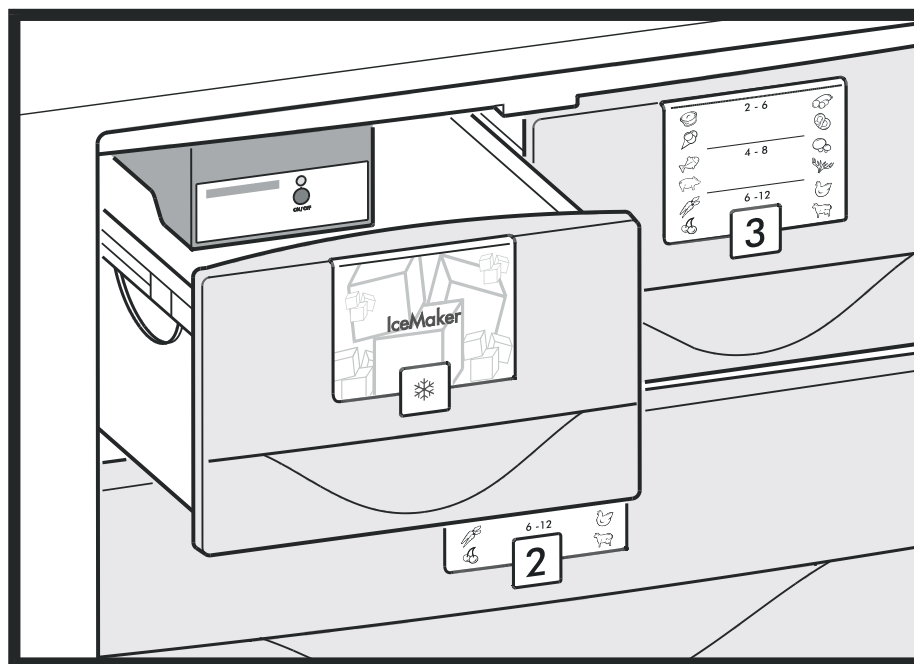


# Consignes d'utilisation

Fabrique à glaçons



La fabrique à glaçons est intégrée à l'intérieur du compartiment congélateur du combiné réfrigérateur-congélateur. Son fonctionnement requiert un conduit d'alimentation d'eau. Les descriptions ci-contre ne portent que sur la fabrique à glaçons et sur le raccordement à l'eau au niveau de l'électrovanne. Pour connaître l'ensemble des indications et des caractéristiques du combiné réfrigérateur-congélateur, veuillez consulter les consignes d'utilisation jointes.

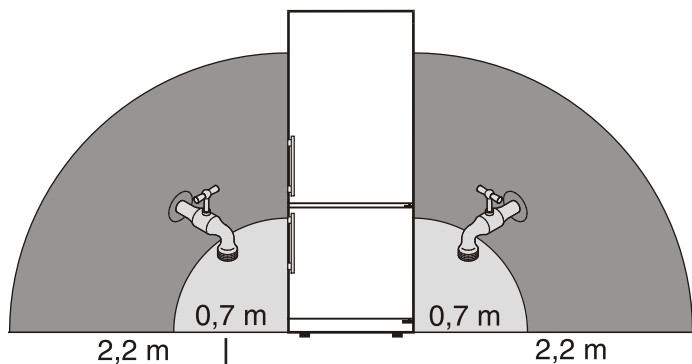
Le sol du lieu d'emplacement doit être horizontal et plat. Les inégalités de surface doivent être égalisées avec la clé à fourche jointe au niveau des pieds réglables. **Le combiné réfrigérateur-congélateur doit être en position horizontale !**

### Recommandations et consignes de sécurité

- Le raccordement à l'eau ne doit pas être effectué lorsque le combiné réfrigérateur-congélateur est raccordé électriquement.
- **Le raccordement à l'alimentation d'eau doit être effectué uniquement par du personnel spécialisé formé à cet effet.**
- **La qualité de l'eau doit être conforme aux dispositions réglementaires sur l'eau potable du pays dans lequel l'appareil est exploité.**
- La fabrique à glaçons sert exclusivement à la production de glaçons correspondant aux besoins des ménages et ne doit être exploitée qu'avec de l'eau appropriée pour cet usage.
- Les réparations et interventions au niveau de la fabrique à glaçons doivent être effectuées uniquement par le service après-vente ou par du personnel spécialisé formé à cet effet.
- **Les trois premières production de glaçons ne doivent ni être consommées, ni utilisées. Cette règle s'applique aussi bien lors de la mise en service qu'après une mise hors service prolongée de l'appareil ; ceci afin de s'assurer que le conduit d'alimentation d'eau est bien rincé.**
- **Le fabricant se dégage de toute responsabilité pour des dommages résultant d'un raccordement non conforme à l'alimentation d'eau.**

### Instructions destinées au personnel spécialisé

#### Position du raccordement à l'alimentation d'eau



Position du raccordement à l'alimentation d'eau en cas d'utilisation d'un tube d'une longueur de 1,5 m. Ce tube est fourni avec l'appareil.

Position du raccordement à l'alimentation d'eau en cas d'utilisation d'un tube d'une longueur de 3 m. Ce tube est disponible auprès du S.A.V.

### Instructions destinées au personnel spécialisé

#### Raccordement au conduit d'alimentation en eau

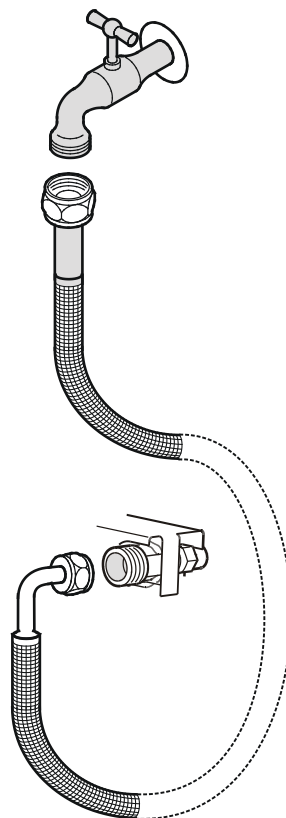
Avant de procéder au raccordement, veuillez respecter les trois premiers points des recommandations et consignes de sécurité.

La **pression d'eau** doit se situer entre **1,5 et 6 bars**. L'appareil doit être alimenté en eau par une conduite d'eau froide qui résiste à la pression de service et qui répond aux dispositions applicables en matière d'hygiène. Utilisez pour cela le tube en acier inox joint (longueur 1,5 m).

**Une rallonge de 1,5 m ou 3 m est disponible auprès du S.A.V. Celle-ci doit être montée par un spécialiste.**

Entre le tuyau et le raccordement à l'eau domestique, il faut prévoir un robinet d'arrêt permettant, en cas de besoin, d'interrompre l'alimentation en eau.

La partie droite du tube en acier inox fourni avec l'appareil doit être raccordée au robinet d'arrêt. L'embout est doté d'un filtre et d'un joint d'étanchéité.



La partie coudée du tube en acier inox est raccordée à l'électrovanne. L'électrovanne se trouve en bas, sur la partie arrière du combiné réfrigérateur-congélateur. La dimension du raccordement à l'électrovanne est de R 3/4.

**Avant la première mise en service, la conduite d'eau doit être purgée par un technicien compétent!**

1. Ouvrez le robinet d'arrêt de l'alimentation en eau et contrôlez l'étanchéité de tout le système d'alimentation en eau.



2. Enfichez la fiche de secteur du combiné réfrigérateur-congélateur dans la prise de courant.

3. Déplacez le combiné réfrigérateur-congélateur à l'emplacement prévu. **Veillez à ce que la conduite d'eau ne soit pas endommagée ou pliée.**

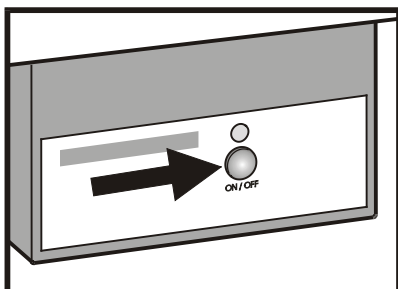
**Tous les appareils et dispositifs utilisés pour l'alimentation en eau du combiné doivent être conformes aux dispositions réglementaires du pays dans lequel l'appareil est exploité !**

## Mise en service

La fabrique à glaçons ne fonctionne que lorsque le combiné réfrigérateur-congélateur est raccordé électriquement. Les glaçons sont produits uniquement lorsque le congélateur est en service. La fabrique à glaçons se trouve dans le tiroir supérieur gauche dans la partie congélateur du combiné. Ce tiroir est identifié par l'inscription « **IceMaker** ».

### Mise en marche :

- Retirez le tiroir.
- Appuyez sur la touche « **ON/OFF** » de manière à ce que le voyant de contrôle correspondant s'allume.
- Fermez le tiroir.



**Remarque :** la fabrique à glaçons ne peut produire des glaçons que lorsque le tiroir est entièrement fermé.

### Arrêt :

Si vous n'avez pas besoin de glaçons, la fabrique à glaçons peut être mise hors fonction indépendamment du congélateur.

- Appuyez sur la touche « **ON/OFF** » pendant 1 seconde de façon à ce que le voyant s'éteigne.

**Remarque :** lorsque la fabrique à glaçons est arrêtée, le tiroir « **IceMaker** » vide peut être utilisé pour la congélation et le stockage de produits alimentaires.

## Production de glaçons

Après la mise en service, il faut attendre jusqu'à 24 heures pour que les glaçons soient fabriqués.

**Veillez à ce que les trois premières productions de glaçons ne soient ni utilisées, ni consommées.**

La quantité de production de glaçons est fonction de la température intérieure du congélateur. Plus la température est basse, plus la production de glaçons est importante durant une période donnée.

Les glaçons tombent de la fabrique à glaçons dans le tiroir. A partir d'une certaine quantité, la production de glaçons s'arrête automatiquement.

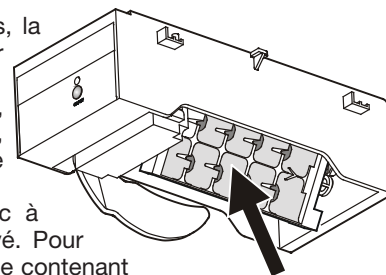
Si vous avez besoin d'une quantité de glaçons plus importante, le tiroir « **IceMaker** » plein peut être échangé contre le tiroir se trouvant à droite. Après la fermeture du tiroir, la fabrique à glaçons reprend la production.

## Nettoyage du bac à glaçons

Le bac à glaçons peut être nettoyé.

Pour cela, suivez la procédure suivante.

- **La fabrique à glaçons doit être mise en marche.**
- Retirez les glaçons du tiroir.
- Appuyez sur la touche « **ON/OFF** » pendant 10 secondes (après 1 seconde, la fabrique à glaçons se met hors fonction - la LED s'éteint).
- Au bout de 10 secondes, la LED commence à clignoter pendant 60 secondes.
- Pendant ces 60 secondes, introduisez le tiroir. Ensuite, le bac à glaçons s'incline en biais.
- Retirez le tiroir - le bac à glaçons peut être nettoyé. Pour le nettoyage, l'eau chaude contenant un peu de produit à vaisselle, est la mieux adaptée.
- Appuyez sur la touche « **ON/OFF** » et fermez le tiroir. La fabrique à glaçons reprend alors immédiatement la production de glaçons.



Cette procédure doit aussi être suivie lorsque la fabrique à glaçons est mise hors fonction. Ceci afin de s'assurer qu'il ne reste plus d'eau ou de glace dans le bac à glaçons.

## Pannes éventuelles

En cas de panne, veuillez vérifier si elle n'est pas due à une erreur de manipulation.

**Vous pouvez remédier vous-même aux pannes suivantes :**

- **La fabrique à glaçons ne se met pas en marche :**
  - Le combiné réfrigérateur-congélateur est-il raccordé électriquement ?
- **Aucun glaçon n'est produit :**
  - La fabrique à glaçons est-elle sous tension ?
  - L'alimentation en eau est-elle ouverte ?
  - Le tiroir « **IceMaker** » est-il bien fermé ?

Si vous ne pouvez pas remédier vous-même à la panne ou si le voyant de contrôle se trouvant au-dessus de la touche « **ON/OFF** » clignote, veuillez vous adresser au service après-vente. En ce qui concerne les données indiquées sur la plaquette signalétique, veuillez vous reporter au chapitre intitulé « Pannes éventuelles » des consignes d'utilisation du combiné réfrigérateur-congélateur.