



GENERATION FUTURE

HOOVER

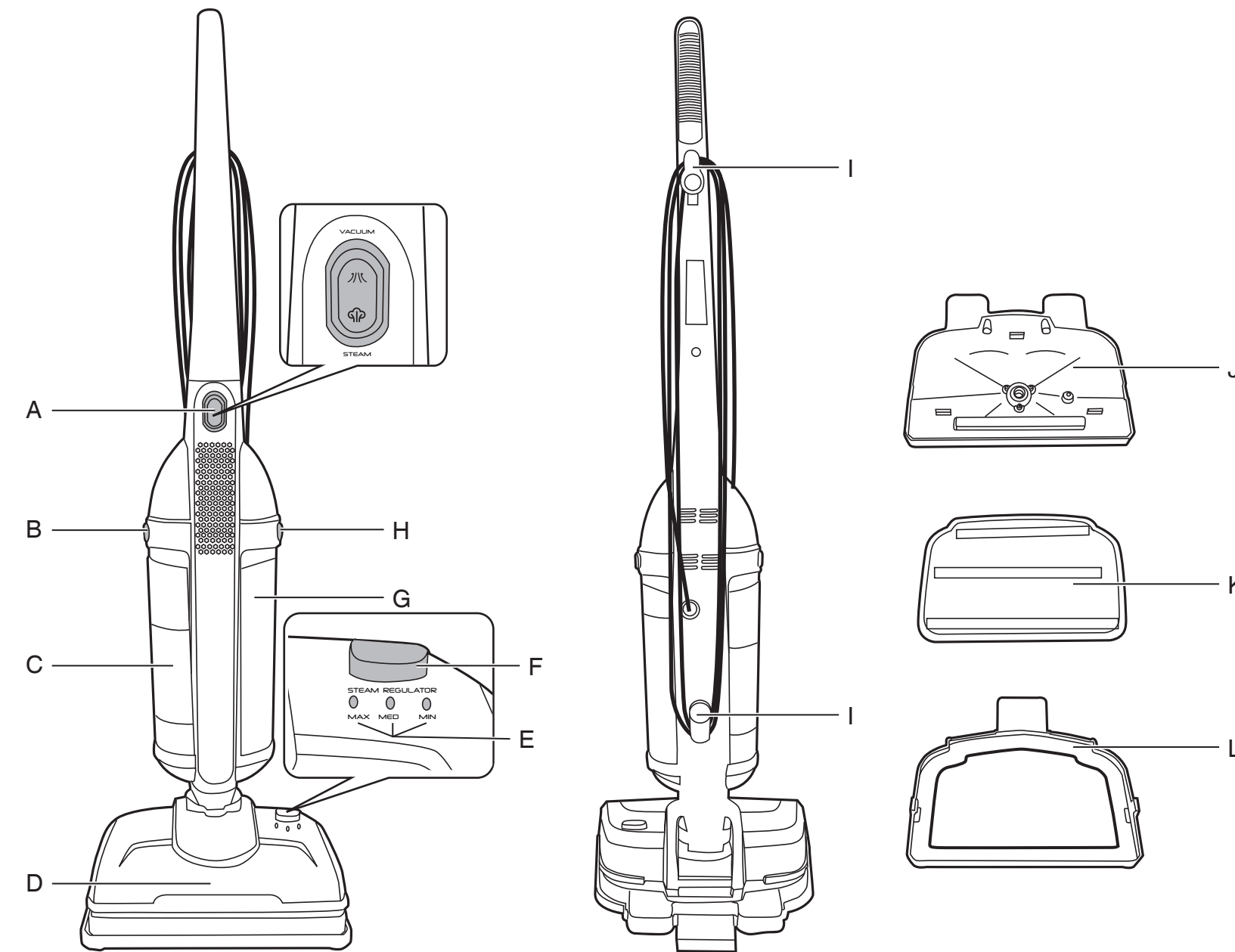


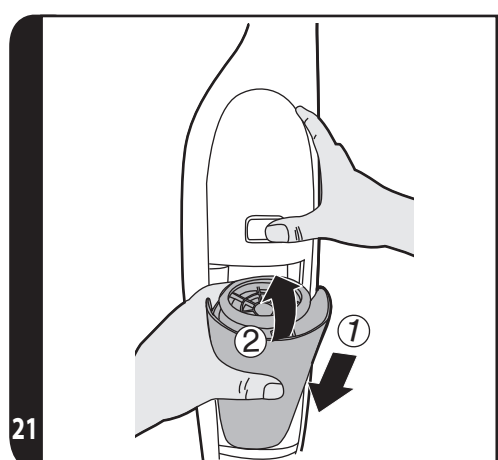
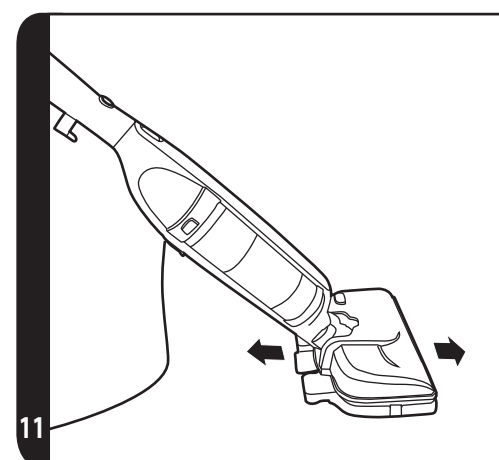
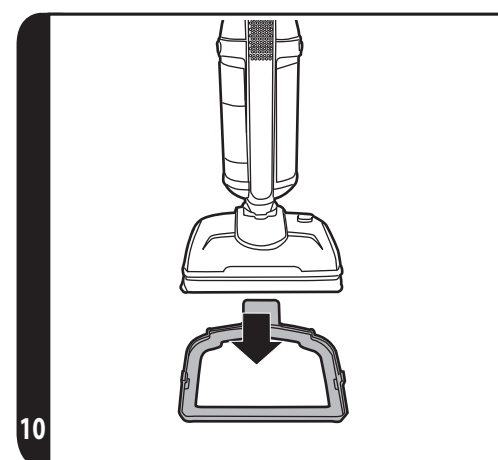
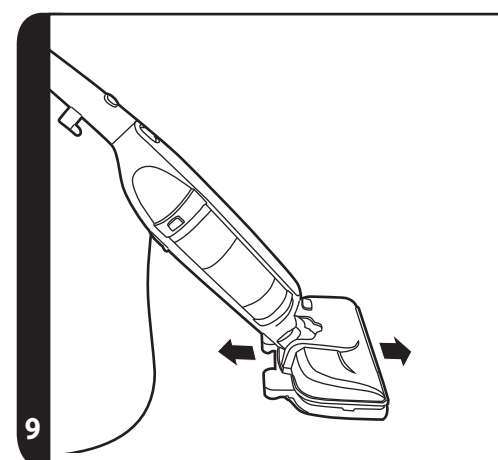
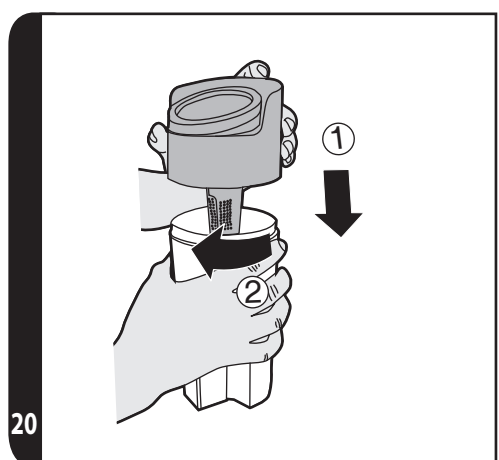
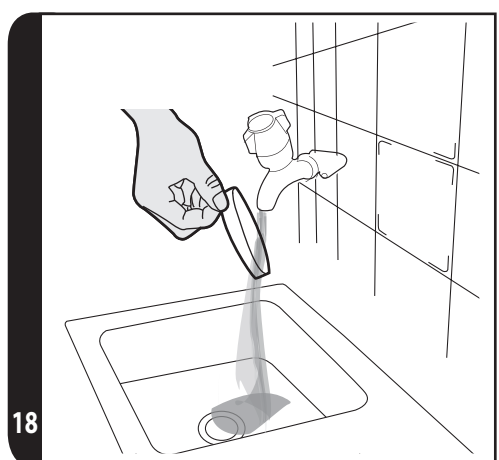
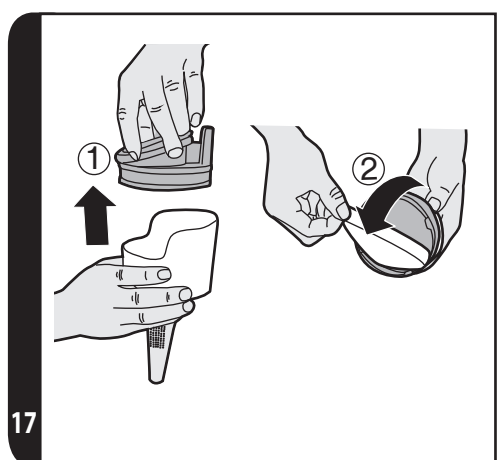
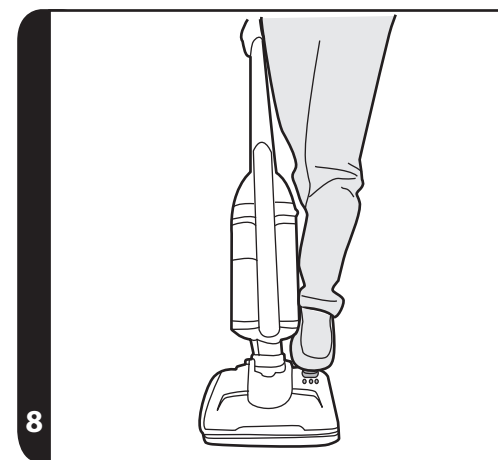
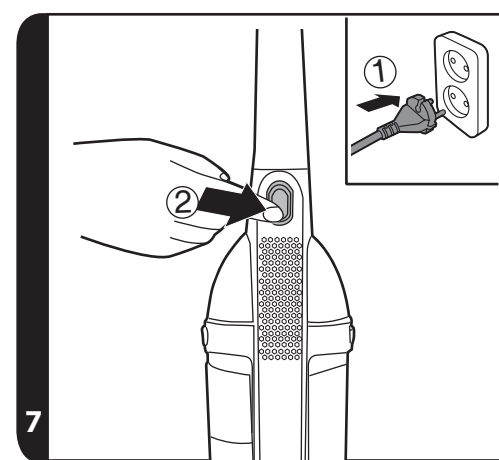
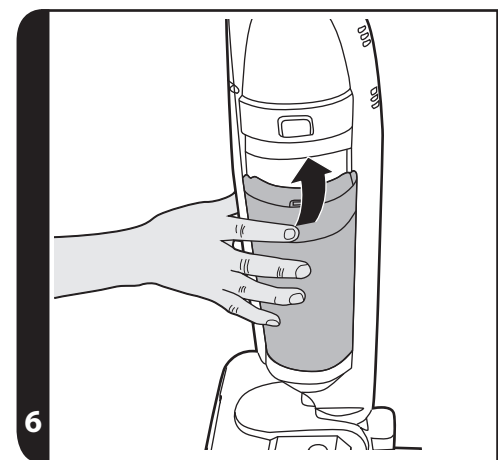
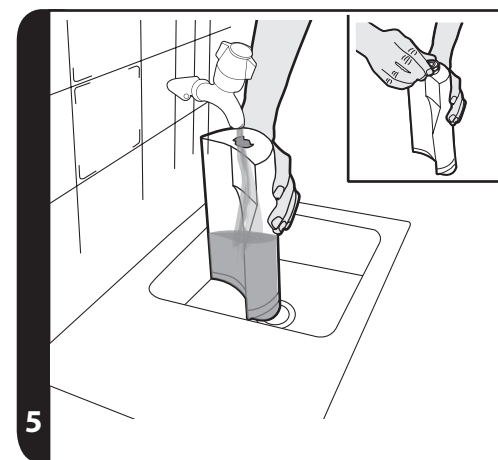
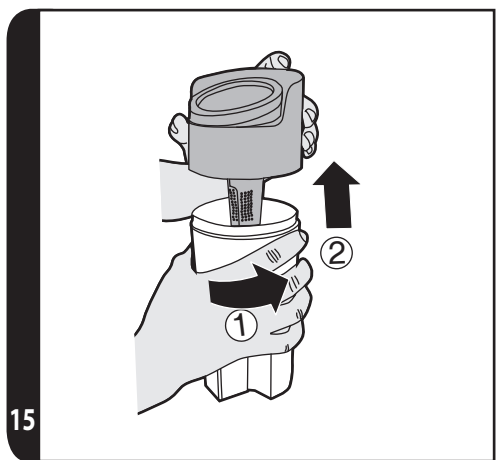
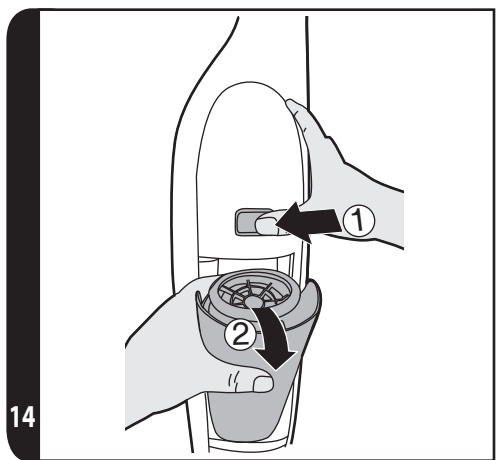
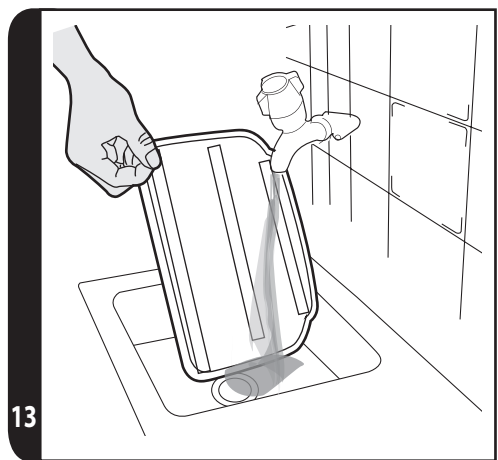
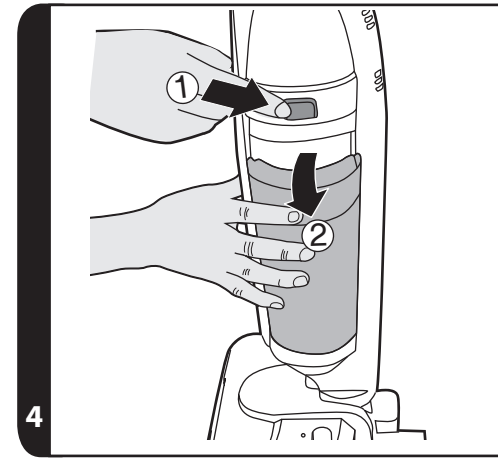
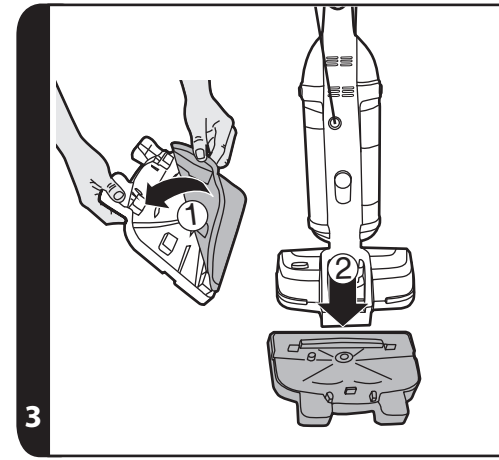
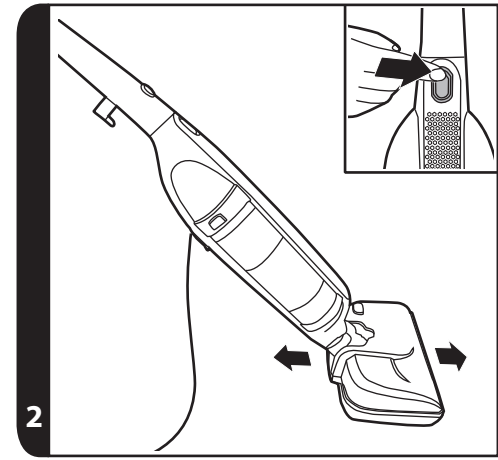
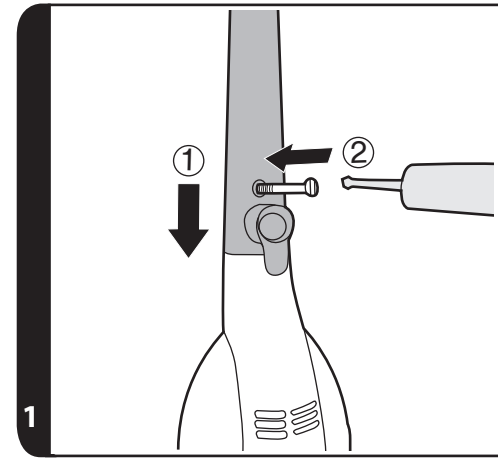
USER MANUAL (GB)P 01
 MANUEL D'UTILISATION (FR)P 04
 BEDIENUNGSANLEITUNG (DE)P 07
 MANUALE ISTRUZIONI (IT)P 10
 GEBRUIKERSHANDLEIDING (NL)P 13
 MANUAL DE INSTRUÇÕES (PT)P 16
 MANUAL DE INSTRUCCIONES (ES)P 19
 BRUGERVEJLEDNING (DK)P 22
 BRUKSANVISNING (NO)P 25
 INSTRUKTIONSMANUAL (SE)P 28
 KÄYTTÖOHJE (FI)P 31
 ΟΔΗΓΙΕΣ ΧΡΗΣΕΩΣ(GR)P 34
 РУКОВОДСТВО ПОЛЬЗОВАТЕЛЯ (RU)P 37
 INSTRUKCJA OBSŁUGI (PL)P 40
 NÁVOD K OBSLUZE (CZ)P 43
 NAVODILA ZA UPORABO (SI)P 46
 KULLANIM KILAVUZU(TR)P 49



GENERATION FUTURE

PRINTED IN P.R.C.
48009199/01





INSTRUCTIONS FOR SAFE USE

This appliance should only be used for domestic cleaning, as described in this user guide. Please ensure that this guide is fully understood before operating the appliance.

Do not leave the appliance plugged in. Always switch off and remove the plug from the socket after use, or before cleaning the appliance or any maintenance task.

This appliance can be used by persons with reduced physical, sensory or mental capabilities or lack of experience and knowledge if they have been given supervision or instruction concerning use of the appliance in a safe way and understand the hazards involved. Children shall not play with the appliance.

Keep the appliance out of reach of children when it is energized or cooling down.

The appliance is not to be used if it has been dropped, if there are visible signs of damage or if it is leaking.

If the power cord is damaged stop using the appliance immediately. To avoid a safety hazard, an authorised Hoover service engineer must replace the power cord.

This appliance must be earthed.

The appliance shall not be left unattended while it is connected to the supply mains.

Do not use your appliance out of doors.

Use only attachments, consumables or spares recommended or supplied by Hoover.

Do not use the appliance to clean or direct steam towards animals, people or plants.

Liquid or steam must not be directed towards equipment containing electrical components, such as the interior of ovens.

The filling aperture must not be opened during use.



Danger of Scalding.



Surfaces are liable to get very hot during use. Avoid contact with steam.

Do not stand on or wrap the cord around arms or legs when using your appliance.

Do not position the appliance above you when cleaning the stairs.

When using the cleaning tools ensure to always steady the appliance with your other hand. This will ensure that the appliance does not fall while in use.

Do not handle the plug or appliance with wet hands.

Do not run over the power cord when using your appliance or remove the plug by pulling on the power cord.

Do not use vacuum function on wet surfaces or for wet pick up.

Do not continue to use your appliance if it appears faulty.

Hoover service: To ensure the continued safe and efficient operation of this appliance we recommend that any servicing or repairs are only carried out by an authorised Hoover service engineer.

Do not immerse the appliance in water or other liquids.

Do not use detergents or liquids other than water inside the appliance.

For UK and Ireland only: This appliance has a 13 Amp mains plug. If you need to change the fuse in the mains plug, use a 13Amp ASTA (BS1362) fuse.

The Environment

The symbol on this appliance indicates that this appliance may not be treated as household waste. Instead it must be handed over to the applicable collection point for the recycling of electrical and electronic equipment. Disposal must be carried out in accordance with local environmental regulations for waste disposal. For more detailed information about treatment, recovery and recycling of this appliance, please contact your local city office, your household and waste disposal service or the shop where you purchased the appliance.



 This appliance complies with the European Directives 2006/95/EC, 2004/108/EC and 2011/65/EU.

HOOVER Limited, Pentrebach, Merthyr Tydfil, Mid Glamorgan, CF48 4TU, UK

GETTING TO KNOW YOUR CLEANER

- A. ON/OFF & Mode Selector Switch
- B. Dust Tank Latch
- C. Dust Tank
- D. Floor Head
- E. Steam Indicator Lamp
- F. Steam Adjust Button
- G. Water Tank
- H. Water Tank Latch
- I. Cord Hook
- J. Base Cover
- K. Textile Pad
- L. Carpet Glider

ASSEMBLING YOUR CLEANER

Remove all components from the packaging.

1. Remove bolt from handle and attach the handle to the cleaner main body.
2. Insert handle bolt and tighten to fix. [1]

USING YOUR CLEANER

VACUUM MODE

1. Plug the cleaner into the mains power, select the vacuum mode on selector switch and tilt handle back to activate. [2]
2. Move the cleaner slowly backwards and forwards paying particular attention to high traffic areas.
3. Push handle upright to stop the vacuum function.
4. Remove plug and wrap cord around cord storage hook. Store cleaner in an upright position.

STEAM MODE

IMPORTANT: Always unplug the cleaner when adding water or changing a textile pad.

NOTE: Always sweep or vacuum the floor prior to use to remove any loose dirt or debris.

IMPORTANT: Do not use the cleaner without a textile pad attached to the floor head.

NOTE: Do not use the carpet glider when cleaning hard floors.

1. Attach textile pad to the base cover, then fix the base cover to main body. [3]
2. Remove the clean water tank from the cleaner main body.[4] Remove the cap and

fill tank with clean cold water,replace cap.[5] Do not add any chemicals, detergents or perfumes to the clean water tank.

3. Re-fit the clean water tank to the main body. [6]
4. Plug the cleaner into mains power ,select steam mode on selector switch [7] and tilt handle back to activate.
5. The steam indicator lights will illuminate, push steam adjust button to select steam rate.[8] A light will indicate your choice, wait 30 seconds for the water to heat up and steam to be ready.
6. Move cleaner back and forward paying particular attention to high traffic areas. [9]
7. Push handle upright to stop steam.

REFRESHING CARPETS

NOT E: Always sweep or vacuum the floor prior to use to remove any loose dirt or debris.

IMPORTANT: Do not use the cleaner without a textile pad attached to the floor head.

1. Attach the carpet glider to the floor head.[10]
2. Plug the cleaner into mains power,select steam mode on selector switch [7] and tilt handle back to activate.
3. The steam indicator lights will illuminate, push steam adjust button to select steam rate.[8] A light will indicate your choice, wait 30 seconds for the water to heat up and steam to be ready.
4. Move cleaner back and forward paying particular attention to high traffic areas. [11]

CLEANER MAINTENANCE

IMPORTANT: Always ensure the cleaner has fully cooled down before performing any maintenance tasks.

Empty the water tank

1. Unplug the cleaner from the mains power and ensure the unit has cooled.
2. Remove the clean water tank from the main body of the cleaner.
3. Twist the cap anti-clockwise and remove.
4. Empty any excess water from the tank. [12] Replace the cap and return to the cleaner.

Removing and cleaning the textile pad

1. Unplug the cleaner from the mains power and ensure the unit has cooled.
2. If necessary remove the carpet glider, then peel the textile pad from the floor base.[13] Wash the textile pad in a washing machine with a mild detergent at max temperature 40°C.

IMPORTANT: Do not use bleach or fabric softener when washing the textile pad.

Empty the dust cup

1. Press the dust cup latch [14] and remove dust cup assembly.Twist dust cup cover counterclockwise to open. [15]
2. Tap canister gently over trash receptacle to empty. [16]

Empty the cone filter

1. Lift the filter frame out from the top of the dust cup and remove the filter layers from the filter frame. [17]
2. Wash it in warm water [18], and allow it to dry [19] thoroughly before replacing to the cleaner.

3. To reattach the dust cup cover, align the indicators that are printed on the rear of the dust cup and cover. Turn the cover clockwise and make sure the solid arrows are aligned before reinserting the dust cup into the vacuum.[20]
4. To replace the dust cup in to the unit, gently push the dust cup assembly down and the dust cup will click into place.[21]

TROUBLESHOOTING

Should you have a problem with the product, complete this simple user checklist before calling your local Hoover service.

The steam stick will not switch on.

- Check the unit is plugged in.
- Check the power cord

The steam stick is not producing steam.

- The base cover was not attached.
- There may be no water in the clean water tank.
- The tank may not be fitted correctly.
- The cleaner was not long enough in the tilt position.
- The steam adjust button was not activated to select the steam rate.

The textile pad won't pick up dirt.

- The cleaning pad may already be saturated with dirt and needs to be washed. Refer to the Maintenance section.

CLEANING FAQs

When is steamjet ready? In approximately 30 seconds.

Can I use steamjet on all floor surfaces? On all hard floors like marble, ceramic, stone, linoleum, sealed hardwood floors and parquet.

Does steamjet emit steam automatically? Yes, Recline the cleaner by placing a foot on the floor head then the steam will emit automatically.

Can I use it vertically? No, steamjet can be used only on horizontal floor surfaces.

Can I put detergents or other chemicals inside the tank? No, you would damage the product.

What if in the city where I live the water is very hard? You can use filtered water.

How long will one tank of water last before needing to be refilled? Approximately 20 minutes if you use the steam continuously .

Is the mop washable? Yes, it can be washed by hand or in the washing machine with a mild detergent at max temperature 40°C. Do not use bleach or fabric softener.

How often should I replace the mop? It depends on different factors above all how hard the floor is. The best way to understand when to change the mop is when the mop is still dirty after having washed it or if you notice that it doesn't perform like before.

IMPORTANT INFORMATION

Hoover spares and Consumables

Always replace parts with genuine Hoover spares. These are available from your local Hoover dealer or direct from Hoover. When ordering parts always quote your model number.

Consumables

Pre-motor Filters' kit:	U69	35601401
Textile Pad:	AC28	35601402

Hoover Service

Should you require service at any time, please contact your local Hoover Service Office.

Quality

Hoover's factories have been independently assessed for quality. Our products are made using a quality system which meets the requirements of ISO 9001.

Your Guarantee

The guarantee conditions for this appliance are as defined by our representative in the country in which it is sold. Details regarding these conditions can be obtained from the dealer from whom the appliance was purchased. The bill of sale or receipt must be produced when making any claim under the terms of this guarantee.

Subject to change without notice.

INSTRUCTIONS DE SÉCURITÉ D'UTILISATION

Cet appareil ne doit être utilisé que pour un nettoyage domestique, conformément à ce guide d'utilisation. Veuillez vous assurer que ces instructions sont parfaitement comprises avant d'utiliser l'appareil.

Ne laissez pas l'appareil branché. Eteignez et débranchez toujours l'appareil après l'avoir utilisé, ou avant de le nettoyer ou de procéder à son entretien.

Cet appareil ne peut être utilisé par des personnes ayant des capacités physiques, sensorielles ou mentales réduites ou n'ayant pas d'expérience et de connaissance si celles-ci sont sous surveillance ou ont reçu les instructions d'utilisation en toute sécurité et connaissent les risques encourus. Les enfants ne doivent pas jouer avec l'appareil.

Garder l'appareil hors de la portée des enfants lorsqu'il est mis sous tension ou en cours de refroidissement.

Ne pas utiliser l'appareil, s'il a fait une chute, s'il est endommagé ou qu'il comporte des signes visibles d'endommagement ou de fuite.

Si le cordon d'alimentation est endommagé, arrêtez immédiatement d'utiliser l'appareil. Pour éviter les risques d'accident, un réparateur Hoover agréé doit remplacer le cordon d'alimentation.

Cet appareil doit être branché à la terre.

L'appareil ne doit pas être laissé sans surveillance lorsqu'il est connecté à l'alimentation secteur.

Ne pas utiliser votre appareil en extérieur.

N'utilisez que les accessoires, les consommables et les pièces de rechange recommandés ou fournis par Hoover.

Ne pas utiliser l'appareil pour nettoyer ou vaporiser des personnes, des animaux ou des plantes.

Ne pas pulvériser de liquide ou vaporiser des équipements contenant des composants électriques, comme à l'intérieur des fours.

Ne jamais ouvrir le réservoir de remplissage durant le fonctionnement.



Risque de brûlures.



Les surfaces sont susceptibles de devenir très chaudes durant l'utilisation. Éviter le contact avec la vapeur.

Ne marchez pas sur le cordon d'alimentation ou ne l'enroulez pas sur vos bras ou vos jambes quand vous utilisez l'appareil.

Lors du nettoyage des escaliers, ne placez pas l'appareil dans une position plus haute que la vôtre.

Lors de l'utilisation des accessoires de nettoyage, veiller à toujours bien maintenir l'appareil avec l'autre main pour assurer qu'il ne tombe pas pendant l'usage.

Ne pas manipuler la prise ou l'appareil avec les mains mouillées.

Ne marchez pas sur le cordon d'alimentation lorsque vous utilisez votre appareil et ne débranchez pas la fiche en tirant sur le cordon d'alimentation.

N'utilisez pas la fonction d'aspiration sur des surfaces humides ou pour un ramassage humide.

Ne continuez pas à utiliser votre appareil s'il semble défectueux.

Service Hoover: Pour assurer l'utilisation sûre et efficace de cet appareil, nous recommandons de n'en confier l'entretien et les réparations qu'à un réparateur Hoover agréé.

Ne pas plonger l'appareil dans l'eau ou dans d'autres liquides.

Ne pas utiliser des détergents ou des liquides autres que de l'eau à l'intérieur d'appareil.

Disponible uniquement pour le Royaume-Uni et l'Irlande.

Cet appareil a une prise secteur de 13 ampères. S'il est nécessaire de changer le fusible de la prise secteur, utiliser un fusible ASTA de 13 ampères (BS1362).

Environnement

Le symbole figurant sur cet appareil indique qu'il ne peut pas être mis au rebut avec les ordures ménagères. Vous devez le déposer dans un centre de recyclage des déchets électriques et électroniques. La mise au rebut doit être effectuée conformément à la réglementation locale en matière de déchets. Pour obtenir des compléments d'information sur le traitement, la récupération et le recyclage de cet appareil, veuillez contacter votre municipalité, le service local d'élimination des ordures ménagères ou le revendeur de l'appareil.



CE Cet appareil est conforme aux Directives européennes 2006/95/CE, 2004/108/CE et 2011/65/UE.

HOOVER Limited, Pentrebach, Merthyr Tydfil, Mid Glamorgan, CF48 4TU, UK

PREMIÈRE UTILISATION

- A. Bouton de Marche/Arrêt et sélecteur de mode
- B. Loquet Du Réservoir
- C. Réservoir
- D. Tête De Balai
- E. Voyant Lumineux Vapeur
- F. Bouton De Réglage De La Vapeur
- G. Réservoir D'eau
- H. Loquet Du Réservoir D'eau
- I. Crochet Cordon
- J. Couvercle Du Socle
- K. Lingette
- L. Support Tapis Et Moquettes

MONTAGE DE L'APPAREIL

Sortez tous les composants de l'emballage.

1. Retirer le boulon de la poignée et fixer la poignée au corps principal du nettoyeur.
2. Insérer le boulon de la poignée et le serrer pour le fixer. [1]

UTILISATION DE L'APPAREIL

Mode Vide

1. Brancher le nettoyeur à l'alimentation secteur, sélectionner le mode Vide sur le sélecteur et incliner la poignée vers l'arrière pour l'activer. [2]
2. Passer le balai vapeur lentement en avant et en arrière en faisant particulièrement attention aux zones encombrées.
3. Pousser la poignée vers le haut pour arrêter la fonction d'aspiration.
4. Retirer la prise et enrouler le cordon autour du crochet de rangement. Ranger le nettoyeur en position verticale.

MODE VAPEUR

IMPORTANT : Toujours débrancher le balai vapeur pour ajouter de l'eau ou changer la lingette.

REMARQUE : Toujours balayer ou passer l'aspirateur avant utilisation afin d'éliminer toute trace de saleté ou de débris.

IMPORTANT : Ne pas utiliser le balai vapeur sans lingette fixée sur la tête de balai.

REMARQUE : Ne pas utiliser le support tapis et moquettes pour nettoyer les sols durs.

1. Fixer une lingette au couvercle du socle, puis le fixer au corps principal. [3]

2. Retirer le réservoir d'eau propre du corps principal du balai vapeur. [4] Retirer le bouchon et remplir le réservoir d'eau froide, puis replacer le bouchon. [5] N'ajouter aucuns produits d'entretiens, détergents, ou parfums dans le réservoir d'eau propre.
3. Refixer le réservoir d'eau propre au corps principal. [6]
4. Brancher le nettoyeur à l'alimentation secteur, sélectionner le mode Vapeur sur le sélecteur [7] et incliner la poignée vers l'arrière pour l'activer.
5. The steam indicator lights will flash, push steam adjust button to select steam rate. [8] Un voyant indiquera votre choix ; patienter 30 secondes pour que l'eau se réchauffe et que la vapeur soit prête.
6. Faire avancer et reculer le nettoyeur, tout en accordant une attention particulière aux zones de trafic intense. [9]
7. Pousser la poignée vers le haut pour arrêter la vapeur.

RAFRAÎCHIR TAPIS ET MOQUETTES

REMARQUE : Toujours balayer ou passer l'aspirateur avant utilisation afin d'éliminer toute trace de saleté ou de débris.

IMPORTANT : Ne pas utiliser le balai vapeur sans lingette fixée sur la tête de balai.

1. Fixer le support tapis et moquettes sur la tête de balai. [10]
2. Brancher le nettoyeur à l'alimentation secteur, sélectionner le mode Vapeur sur le sélecteur [7] et incliner la poignée vers l'arrière pour l'activer.
3. The steam indicator lights will flash, push steam adjust button to select steam rate. [8] Un voyant indiquera votre choix ; patienter 30 secondes pour que l'eau se réchauffe et que la vapeur soit prête.
4. Faire avancer et reculer le nettoyeur, tout en accordant une attention particulière aux zones de trafic intense. [11]

MAINTENANCE DU NETTOYEUR VAPEUR

IMPORTANT : Toujours s'assurer que le balai vapeur a refroidi avant toute opération de maintenance.

Vider le réservoir d'eau

1. Débrancher le nettoyeur vapeur de la prise de courant et s'assurer que l'appareil a refroidi.
2. Retirer le réservoir d'eau propre du corps principal du nettoyeur.
3. Tourner le bouchon dans le sens contraire des aiguilles d'une montre et le retirer.
4. Vider l'excès d'eau du réservoir. [12] Remettre le bouchon et retourner au balai vapeur.

Retirer et laver les lingettes

1. Débrancher le nettoyeur vapeur de la prise de courant et s'assurer que l'appareil a refroidi.
2. Au besoin, retirer le support tapis et moquettes, puis enlever la lingette de la base. [13] Laver la lingette au lave linge avec un détergent doux à une température de 40°C maximum.

IMPORTANT: Ne pas utiliser d'eau de javel ou d'assouplissant pour le lavage des lingettes.

Vider le récipient à poussière

1. Enfoncer le loquet du récipient à poussière [14] et retirer l'ensemble du récipient à poussière. Tourner le couvercle du récipient à poussière dans le sens antihoraire pour l'ouvrir. [15]
2. Taper doucement la boîte sur le réceptacle de la poubelle pour la vider. [16]

Vider le filtre conique

1. Soulever le cadre du filtre pour le retirer du dessus du récipient à poussière et enlever les couches de filtre du cadre du filtre. [17]
2. Le laver à l'eau tiède [18], et le laisser sécher [19] complètement avant de le remettre sur le nettoyeur.
3. Pour réfixer le couvercle du récipient à poussière, aligner les indicateurs prévus à l'arrière du récipient à poussière et du couvercle. Tourner le couvercle dans le sens horaire et s'assurer que les flèches solides sont alignés avant de réinsérer le récipient à poussière dans le vide. [20]
4. Pour remettre le récipient à poussière dans l'appareil, l'enfoncer doucement jusqu'à ce qu'il s'enclenche. [21]

DÉPANNAGE

En cas de problèmes avec l'appareil, effectuez les vérifications de la liste de vérifications avant d'appeler le service après-vente Hoover.

Le balai vapeur ne s'allume pas.

- Vérifier que l'appareil est bien branché.
- Vérifier le cordon d'alimentation.

Le balai vapeur ne génère pas de vapeur.

- Le couvercle du socle n'était pas fixé.
- Il se peut qu'il n'y ait pas d'eau dans le réservoir d'eau propre.
- Le réservoir peut être mal mis en place.
- Le nettoyeur n'a pas mis assez de temps en position inclinée.
- Le bouton de réglage de la vapeur n'a pas été activé pour sélectionner le débit de vapeur.

La lingette ne ramasse pas la saleté.

- Il se peut que la lingette soit trop sale et qu'elle ait besoin d'être lavée. Il faut se référer au chapitre Entretien.

FAQ RELATIF AU NETTOYAGE

Quand est-ce que steamjet est prêt ? En 30 secondes environ.

Puis-je utiliser steamjet sur tous les sols ? Sur tous les sols durs comme le marbre, la céramique, la pierre, le linoléum, les planchers en bois franc scellé et le parquet.

Est-ce que steamjet émet de la vapeur automatiquement? Oui, incliner le balai vapeur en plaçant un pied sur la tête de balai, puis la vapeur s'échappera automatiquement.

Puis-je l'utiliser verticalement? Non, steamjet peut être utilisé uniquement sur des surfaces de sols horizontales.

Puis-je rajouter du détergeant ou des produits chimiques dans le réservoir? Non, vous endommageriez l'appareil.

Que faire si l'eau de la région où j'habite est très dure? Vous pouvez utiliser l'eau filtré.

Combien de temps dure un réservoir plein avant d'avoir à le remplir à nouveau ? 20 minutes environ si vous utilisez la vapeur en continu.

Est-ce que la lingette est lavable? Oui, elle peut être lavé à la main ou en machine avec un détergent doux à une température maximale de 40°C. Ne pas utiliser de javel ou d'adoucissant.

Quelle est la fréquence de remplacement du balai? Cela dépend de plusieurs facteurs, notamment, la dureté du sol. La meilleure méthode consiste à remplacer la lingette lorsqu'elle est encore sale après l'avoir lavé ou si vous remarquez qu'elle ne nettoie pas comme avant.

INFORMATIONS IMPORTANTES

Pièces détachées et consommables Hoover

Toujours remplacer les pièces par des pièces détachées de la marque Hoover. Celles-ci sont disponibles auprès de votre revendeur Hoover. Lors de la commande de pièces, veuillez toujours préciser le numéro de votre modèle.

Consommables

Kit des filtres pré-moteur : U69 35601401
Lingette : AC28 35601402

Service Hoover

Pour toute intervention à tout moment, veuillez contacter le service après-vente Hoover le plus proche.

Qualité

La qualité des usines Hoover a fait l'objet d'une évaluation indépendante. Nos produits sont fabriqués selon un système de qualité conforme à la norme ISO 9001.

Votre garantie

Les conditions de garantie de cet appareil sont définies par notre représentant dans le pays où il est vendu et peuvent être obtenues auprès de votre revendeur. La facture d'achat ou le reçu doivent être présentés pour toutes réclamations relevant des conditions de cette garantie.

Ces conditions peuvent être modifiées sans préavis.

HINWEISE FÜR DIE SICHERE BENUTZUNG

Dieses Gerät ist nur zum Gebrauch im Haushalt und nicht für gewerbliche Zwecke bestimmt. Das Gerät ausschließlich gemäß den Angaben in dieser Bedienungsanleitung verwenden. Vor dem Gebrauch des Gerätes muss die vorliegende Bedienungsanleitung vollständig gelesen und verstanden worden sein.

Ziehen Sie den Netzstecker nach Gebrauch aus der Steckdose. Vor der Reinigung oder Wartung das Gerät stets ausschalten, den Netzstecker aus der Steckdose ziehen und abkühlen lassen.

Dieses Gerät darf von Personen mit eingeschränkten physischen, sensorischen oder mentalen Fähigkeiten oder mit unzureichender Erfahrung oder unzureichendem Wissen über das Gerät verwendet werden, wenn diese in die sichere Bedienung umfassend eingewiesen wurden und die möglichen Gefahren verstanden haben. Kinder sollten nicht unbeaufsichtigt mit dem Gerät spielen.

Außer Reichweite von Kindern aufbewahren, wenn das Gerät mit dem Stromnetz verbunden ist oder abkühlt.

Das Gerät darf auf keinen Fall verwendet werden, wenn es heruntergefallen ist und sichtbare Anzeichen eines Schadens vorhanden sind oder wenn Wasser ausläuft.

Ist das Netzkabel beschädigt, darf das Gerät NICHT mehr benutzt werden. Im Falle eines Defektes, darf das Netzkabel nur durch einen autorisierten Hoover-Kundendiensttechniker ausgetauscht werden.

Dieses Gerät muss geerdet werden.

Das Gerät sollte nicht unbeaufsichtigt bleiben, wenn es am Stromnetz angeschlossen ist.

Das Gerät darf nicht im Freien verwendet werden.

Verwenden Sie nur Zubehör, Verbrauchsmaterial oder Ersatzteile, die von Hoover empfohlen oder geliefert werden.

Das Gerät niemals zur Reinigung von Tieren, Menschen oder Pflanzen verwenden oder den Dampfstrahl direkt darauf richten.

Niemals Flüssigkeiten oder Dampf in Richtung von Geräten mit elektrischen Bauteilen lenken, z.B. in einen Backofen.

Die Einfüllöffnung für das Wasser darf während des Betriebs nicht geöffnet sein.

 Verbrühungsgefahr.



Oberflächen können sich während der Benutzung erhitzen. Jeden Kontakt mit Dampf vermeiden.

Treten Sie sich beim Gebrauch des Gerätes nicht auf das Netzkabel und wickeln es sich nicht um Arme oder Beine.

Positionieren Sie das Gerät bei der Reinigung von Treppen nicht oberhalb Ihres Standortes.

Bei der Verwendung von Reinigungszubehör stellen Sie sicher, dass Sie das Gerät stets mit der anderen Hand stützen. Dies stellt sicher, dass das Gerät während des Gebrauchs nicht umfällt.

Den Stecker oder das Gerät niemals mit nassen Händen benutzen.

Während des Saugens nicht über das Netzkabel fahren. Nicht am Kabel ziehen, um den Gerätestecker aus der Steckdose zuziehen.

Benutzen Sie die Saugfunktion nicht auf nassen Böden oder zum Aufsaugen von Flüssigkeiten.

Stellen Sie die Verwendung des Gerätes ein, wenn ein Defekt am Gerät vermutet wird.

Hoover-Wartung: Um auf Dauer den sicheren und effizienten Betrieb dieses Geräts zu gewährleisten, empfehlen wir, Wartungs- und Reparaturarbeiten ausschließlich von einem zugelassenen Hoover-Kundendiensttechniker durchführen zu lassen.

Das Gerät niemals in Wasser oder andere Flüssigkeiten tauchen.


Keine anderen Reinigungsmittel oder Flüssigkeiten als Wasser mit dem Gerät verwenden.

Nur für UK und Irland: Das Gerät hat einen 13A Netzstecker. Falls Sie die Sicherung im Hauptstromanschluss ersetzen müssen, verwenden Sie eine 13A ASTA (BS1362) Sicherung.

Umweltschutz

Das am Gerät angebrachte Symbol gibt an, dass dieses Gerät nicht als Hausmüll behandelt werden darf, sondern an einer entsprechenden Sammelstelle für das Recycling von elektrischen und elektronischen Geräten zu entsorgen ist. Die Entsorgung ist in Übereinstimmung mit allen geltenden Vorschriften für die umweltgerechte Abfallentsorgung vorzunehmen. Ausführlichere Informationen über die Müllbehandlung und das Recycling dieses Geräts erhalten Sie von der zuständigen Umweltbehörde, der Müllentsorgungsstelle Ihrer Kommune oder dem Händler, bei dem Sie das Gerät erworben haben.



 Dieses Gerät erfüllt die Europäischen Richtlinien 2006/95/EG, 2004/108/EG und 2011/65/EG.

HOOVER Limited, Pentrebach, Merthyr Tydfil, Mid Glamorgan, CF48 4TU, UK

BEZEICHNUNG DER TEILE

- A. An/Aus- & Betriebsartenauswahlschalter
- B. Staubbehälterentriegelungslasche
- C. Staubbehälter
- D. Große Bodendüse (Zur Reinigung Von Großen Flächen)
- E. Dampfanzeigeleuchte
- F. Dampfgulierungsknopf
- G. Wasserbehälter
- H. Wasserbehälterentriegelungslasche
- I. Kabelaufhängung
- J. Basisabdeckung
- K. Multifunktionsfaserreinigungstuch
- L. Teppichgleitauflaufsatz

ZUSAMMENBAU DES GERÄTES

Nehmen Sie alle Teile des Gerätes aus dem Karton.

1. Entfernen Sie die Schraube vom Handgriff und befestigen den Handgriff am Gerätekorpus.
2. Führen Sie die Schraube wieder in die Öffnung am Griff ein und ziehen diese fest an. [1]

GEBRAUCH DES STAUBSAUGERS

SAUGMODUS

1. Stecken Sie den Netzstecker des Gerätes in die Steckdose, wählen den Saugmodus am Wählschalter aus und neigen den Griff zum Aktivieren zurück. [2]
2. Bewegen Sie den Reiniger langsam vor und zurück und achten dabei besonders auf stark beanspruchte Bereiche.
3. Den Griff senkrecht aufrichten, um die Saugfunktion zu stoppen.
4. Ziehen Sie den Netzstecker und wickeln das Kabel um den Haken der Kabelaufwicklung. Gerät in aufrechter Position aufbewahren.

DAMPFMODUS

WICHTIG: Ziehen Sie immer den Netzstecker aus der Steckdose, wenn Sie Wasser hinzufügen, die Düsen/Aufsätze wechseln oder ein Reinigungstuch austauschen.

HINWEIS: Fegen Sie den Fußboden vor der Reinigung, um losen Grobschmutz zu entfernen.

WICHTIG: Benutzen Sie den Reiniger niemals ohne das Reinigungstuch an der Bodendüse

HINWEIS: Benutzen Sie den Teppichgleiter nicht zur Reinigung von Hartböden.

1. Befestigen Sie das Reinigungstuch unten an der Bodendüse, dann befestigen Sie die Basis der Bodendüse am Gerätekorpus. [3]
2. Nehmen Sie den Frischwassertank vom Gerät ab. [4] Nehmen Sie den Deckel ab und füllen den Wasserbehälter mit sauberem, kaltem Wasser, dann den Deckel

wieder anbringen. [5] Fügen Sie zum Frischwasser im Tank keine Chemikalien, Reinigungsmittel oder Duftstoffe hinzu.

3. Befestigen Sie den sauberen Wasserbehälter wieder am Gerätekorpus. [6]
4. Stecken Sie den Netzstecker des Gerätes in die Steckdose, wählen den Saugmodus am Wählschalter [7] aus und neigen den Griff zum Aktivieren zurück.
5. Die Dampfanzeige wird aufleuchten; stellen Sie den Knopf zur Dampfgulierung nach Wunsch ein. [8] Ein Licht zeigt Ihre Auswahl an; warten Sie 30 Sekunden, damit sich das Wasser erhitzt und der Dampf bereit ist.
6. Bewegen Sie den Reiniger vor und zurück und achten dabei besonders auf sehr beanspruchte Bereiche. [9]
7. Den Griff senkrecht aufrichten, um die Dampffunktion zu stoppen.

TEPPICHE AUFFRISCHEN

HINWEIS: Fegen Sie den Fußboden vor der Reinigung, um losen Grobschmutz zu entfernen.

WICHTIG: Benutzen Sie den Reiniger niemals ohne das Reinigungstuch an der Bodendüse

1. Befestigen Sie den Teppichgleiter unter der großen Bodendüse. [10]
2. Stecken Sie den Netzstecker des Gerätes in die Steckdose, wählen den Saugmodus am Wählschalter [7] aus und neigen den Griff zum Aktivieren zurück.
3. Die Dampfanzeige wird aufleuchten; stellen Sie den Knopf zur Dampfgulierung nach Wunsch ein. [8] Ein Licht zeigt Ihre Auswahl an; warten Sie 30 Sekunden, damit sich das Wasser erhitzt und der Dampf bereit ist.
4. Bewegen Sie den Reiniger vor und zurück und achten dabei besonders auf sehr beanspruchte Bereiche. [11]

GERÄTEWARTUNG

WICHTIG: Vergewissern Sie sich vor Wartungsarbeiten immer, dass das Gerät ganz abgekühlt ist.

Wassertank entleeren

1. Ziehen Sie den Stecker aus der Steckdose und warten bis das Gerät vollständig abgekühlt ist.
2. Nehmen Sie den Frischwassertank vom Gerätekorpus des Gerätes ab.
3. Drehen Sie den Deckel entgegen des Uhrzeigersinns und nehmen diesen ab.
4. Gießen Sie das Wasser aus dem Tank. [12] Schrauben Sie den Deckel wieder zu und befestigen den Tank am Gerät.

Entfernen und Reinigen des textilen Reinigungstuchs.

1. Ziehen Sie den Stecker aus der Steckdose und warten bis das Gerät vollständig abgekühlt ist.
2. Falls erforderlich, entfernen Sie zunächst den Teppichgleiter und lösen dann das Reinigungstuch von der Bodendüse. [13] Waschen Sie das Reinigungstuch mit einem milden Waschmittel bei max. 40°C in der Waschmaschine.

WICHTIG: Verwenden Sie kein Bleichmittel oder Weichspüler beim Waschen des Reinigungstuches.

Staubbehälter entleeren

1. Drücken Sie die Staubbehälterentriegelungslasche [14] und nehmen den Staubbehälter ab. Drehen Sie den Deckel des Staubbehälters zum Öffnen gegen den Uhrzeigersinn. [15]
2. Klopfen Sie den Behälter zum kompletten Entleeren behutsam an den Rand des Müllbehälters. [16]

Filter entleeren

1. Heben Sie die Filtereinheit von oben aus dem Staubbehälter und entnehmen die Filter. [17]
2. Reinigen Sie den Filter mit lauwarmem Wasser [18] und lassen ihn vollständig trocknen [19], bevor Sie ihn wieder in den Reiniger einsetzen.
3. Um den Staubbehälterdeckel wieder anzubringen, bringen Sie die Markierungen, die sich auf der Rückseite des Staubbehälters und des Deckels befinden, in eine Linie. Drehen Sie den Deckel im Uhrzeigersinn und stellen Sie sicher, dass sich die dicken Pfeile in einer Linie befinden, bevor Sie den Staubbehälter wieder im Gerät einsetzen. [20]
4. Um den Staubbehälter wieder im Gerät einzusetzen, drücken Sie die diese behutsam nach unten, bis sie spürbar einrastet. [21]

FEHLERSUCHE

Bitte prüfen Sie zunächst die einzelnen Punkte dieser Prüfliste, bevor Sie sich bei einem Problem an Ihre zuständige Hoover-Kundendienststelle wenden.

Die Dampffreigabetaste funktioniert nicht.

- Überprüfen Sie, ob der Netzstecker in die Steckdose gesteckt wurde.
- Überprüfen Sie das Netzkabel.

Das Gerät erzeugt keinen Dampf.

- Der Deckel der Basis war nicht angebracht.
- Überprüfen Sie bitte den Wasserstand im Frischwassertank.
- Der Tank wurde nicht korrekt befestigt.
- Der Reiniger befand sich nicht lange genug in geneigter Position.
- Der Dampfbereglerknopf war nicht aktiviert, um die Dampfmenge auszuwählen.

Das Reinigungstuch nimmt keinen Schmutz mehr auf.

- Überprüfen Sie bitte, ob das Reinigungstuch evtl. gereinigt werden muß. Siehe Kapitel Wartung.

WICHTIGE HINWEISE ZUM BETRIEB

Wann ist das Gerät betriebsbereit? Nach ungefähr 30 Sekunden.

Darf ich das Gerät auf allen Fußbodenoberflächen benutzen? Nein, nur auf harten Fußböden, wie z.B. Marmor, Keramik, Fliesen, Linoleum, versiegelten Hartholzböden oder Parkett. Bitte beachten Sie unbedingt die Hinweise des Bodenherstellers, die maßgebend sind.

Kann ich die Dampffreigabe kontrollieren? Ja, legen Sie den Reiniger hin, während Sie den Fuß auf die Bodendüse stellen, dann wird der Dampf automatisch entweichen.

Darf ich ihn auch auf senkrechten Flächen benutzen? Nein, der Dampfstrahler darf nur auf waagerechten Fußböden verwendet werden.

Darf ich Reinigungsmittel oder andere Chemikalien in den Tank füllen? Nein, diese würden das Produkt beschädigen.

Was mache ich, wenn das Wasser in der Stadt in der ich lebe, sehr hart (kalkhaltig) ist? Sie können gefiltertes Wasser verwenden.

Wie lange kann ich mit einer Tankfüllung Wasser arbeiten, bevor ich den Tank wieder auffüllen muss? Ungefähr 20 Minuten, wenn Sie die Dampffunktion ununterbrochen verwenden.

Darf ich das textile Reinigungstuch waschen? Ja, Sie dürfen es mit einem milden Waschmittel bei max. 40 °C von Hand oder in der Waschmaschine waschen. Verwenden Sie dabei kein Bleichmittel oder Weichspüler.

Wie häufig muss ich das Reinigungstuch austauschen? Dies hängt von verschiedenen Faktoren, insbesondere von der Härte des Fußbodens ab. Der beste Zeitpunkt um das Reinigungstuch auszutauschen ist, wenn Sie es gewaschen haben und es trotzdem noch schmutzig ist oder wenn Sie feststellen, dass es nicht mehr richtig reinigt.

WICHTIGE INFORMATIONEN

Hoover-Ersatzteile und Verbrauchsmaterial

Verwenden Sie stets Originalersatzteile von Hoover. Diese sind über den Hoover-Kundendienst erhältlich. Geben Sie bei der Bestellung von Ersatzteilen bitte stets die komplette 16stellige Matrikelnummer (Typenplakette auf der Rückseite des Gerätes) Ihres Gerätemodells an.

Verbrauchsteile

Vormotorfilerset: U69 35601401
Multifunktionsfaserreinigungstuch: AC28 35601402

Hoover-Kundendienst

Zur Wartung oder Reparatur Ihres Produktes wenden Sie sich bitte an Ihre zuständige Hoover-Kundendienststelle.

Qualität

Die Hoover-Werke wurden unabhängig voneinander jeweils einer Qualitätsprüfung unterzogen. Unsere Produkte werden nach einem Qualitätsstandard hergestellt, der die Anforderungen von ISO 9001 erfüllt.

Garantieerklärung

Die Garantiebestimmungen für dieses Gerät entsprechen den Richtlinien des Landes, in dem Sie das Gerät erworben haben. Weitere Einzelheiten dazu erhalten Sie vom Händler, bei dem Sie das Gerät erworben haben oder aus dem roten Garantieheft, das der Verpackung beiliegt. Bitte bewahren Sie den Kaufbeleg sorgfältig auf, denn er wird für eventuell auftretende Garantieansprüche benötigt.

Änderungen vorbehalten.

ISTRUZIONI PER UN USO SICURO

Questo apparecchio deve essere utilizzato esclusivamente in ambito domestico per interventi di pulizia, secondo le istruzioni riportate nel presente documento. Accertarsi di aver compreso le istruzioni prima di mettere in funzione l'apparecchio.

Non lasciare l'apparecchio collegato alla corrente. Prima di procedere alla pulizia dell'apparecchiatura o di effettuare qualsiasi operazione di manutenzione, spegnere sempre l'apparecchio e scollegare la spina.

Questo elettrodomestico non è destinato a essere utilizzato da persone dalle ridotte capacità fisiche, sensoriali o mentali senza una adeguata assistenza o controllo da parte di una persona adulta responsabile della loro sicurezza. Controllare che i bambini non giochino con l'apparecchio.

Durante l'utilizzo o il raffreddamento tenere l'apparecchio lontano dalla portata dei bambini.

L'apparecchio non può essere utilizzato se è stato fatto cadere, se è visibilmente danneggiato o se ha perdite.

Se il cavo di alimentazione è danneggiato, interrompere immediatamente l'utilizzo dell'apparecchio. Per evitare pericoli, il cavo di alimentazione dovrà essere sostituito da un tecnico del servizio assistenza autorizzato Hoover.

Questo apparecchio richiede la messa a terra.

Non lasciare mai l'apparecchio senza sorveglianza quando è collegato alla presa di corrente.

Non usare l'apparecchio in ambienti esterni.

Utilizzare solo accessori o parti di consumo e di ricambio consigliati o forniti da HOOVER.

Non utilizzare l'apparecchio per pulire o dirigere il getto di vapore verso animali, persone o piante.

Non dirigere direttamente il liquido o il vapore verso apparecchiature contenenti componenti elettrici, come ad esempio l'interno di forni.

Durante l'uso tenere sempre chiusa l'apertura per il riempimento.



Pericolo di scottature.



Durante l'uso, le superfici possono raggiungere temperature molto elevate. Evitare il contatto con il vapore.

Non calpestare il cavo di alimentazione o avvolgerlo intorno alle braccia o alle gambe mentre si usa l'apparecchio.

Non collocare l'apparecchio in una posizione più bassa rispetto alla propria quando si puliscono delle scale.

Quando si utilizzano gli accessori per la pulizia, assicurarsi sempre di tenere fermo l'apparecchio con l'altra mano. In questo modo si evitano cadute dell'apparecchio mentre è in uso.

Non utilizzare la funzione d'aspirazione su superfici bagnate o per aspirare liquidi.

Maneggiare la spina o l'apparecchio con le mani bagnate.

Non calpestare il cavo di alimentazione durante l'utilizzo dell'apparecchio o scollegare la spina dalla presa tirando il cavo di alimentazione.

Non utilizzare la funzione d'aspirazione su superfici bagnate o per aspirare liquidi. Non utilizzare la funzione d'aspirazione su superfici bagnate o per aspirare liquidi.

Non continuare a utilizzare l'apparecchio in caso di presunto guasto.

Assistenza Hoover: Per garantire un funzionamento sempre sicuro ed efficiente dell'apparecchiatura, si consiglia di fare eseguire eventuali interventi di assistenza o di riparazione dai tecnici del servizio assistenza autorizzato Hoover.

Non immergere l'apparecchio in acqua o in altri liquidi.

Non utilizzare detergenti o altri liquidi diversi dall'acqua all'interno dell'apparecchio.

Solo per Regno Unito ed Irlanda. L'apparecchio è munito di una presa di corrente da 13 ampere. Se è necessario cambiare il fusibile della presa di corrente, utilizzare un fusibile ASTA da 13 ampere (BS1362).

Ambiente:

Il simbolo apposto sul prodotto indica che lo stesso non può essere smaltito come i normali rifiuti domestici, bensì deve essere portato al punto di raccolta o al centro di riciclaggio delle apparecchiature elettriche ed elettroniche più vicino. Lo smaltimento deve essere eseguito in conformità alle normative locali vigenti per la salvaguardia dell'ambiente e lo smaltimento dei rifiuti. Per ulteriori informazioni sul trattamento, il recupero e il riciclaggio di questo prodotto, contattare l'unità territoriale competente per il servizio di smaltimento o il negozio in cui il prodotto è stato acquistato.



CE Questo prodotto è conforme alle Direttive Europee 2006/95/EC, 2004/108/EC e 2011/65/EC.

HOOVER Limited, Pentrebach, Merthyr Tydfil, Mid Glamorgan, CF48 4TU, UK

DESCRIZIONE DELL'APPARECCHIO:

- A. Interruttore On/Off E Selettore Modalità
- B. Fermo Del Contenitore Della Polvere
- C. Contenitore Della Polvere
- D. Spazzola Rettangolare Per Le Grandi Superfici.
- E. Spia Indicatore Vapore
- F. Pulsante Di Regolazione Vapore
- G. Serbatoio Acqua
- H. Fermo Del Serbatoio Acqua
- I. Gancio Per Il Cavo
- J. Coperchio Del Basamento
- K. Panno
- L. Accessorio Per Pulizia Tappeti

MONTAGGIO DELL'APPARECCHIO

Disimballare tutti i componenti.

1. Rimuovere il bullone dall'impugnatura ed inserire quest'ultima al corpo principale dell'apparecchio.
2. Inserire il bullone dell'impugnatura e stringere per fissarla. [1]

UTILIZZO DELL'APPARECCHIO

MODALITÀ ASPIRAZIONE:

1. Collegare alla corrente l'apparecchio, selezionare la modalità aspirazione sull'interruttore di selezione ed inclinare all'indietro l'impugnatura per attivarlo. [2]
2. Muovere l'apparecchio avanti e indietro lentamente facendo particolare attenzione nelle aree ingombre.
3. Spingere l'impugnatura verso l'alto per interrompere la funzione di aspirazione.
4. Scollegare la spina ed avvolgere il cavo attorno all'apposito gancio di stoccaggio. Riporre l'apparecchio in posizione verticale.

MODALITÀ VAPORE

IMPORTANTE: Scollegare sempre l'apparecchio quando si aggiunge acqua o si cambia il panno.

NOTA: Prima dell'uso, rimuovere dal pavimento sporco e detriti.

IMPORTANTE: Non usare l'apparecchio senza che il panno sia applicato alla base della spazzola principale.

NOTA: Non usare l'accessorio per pulizia tappeti per pulire pavimenti duri.

1. Applicare il panno al coperchio del basamento e fissare quest'ultimo al corpo principale dell'apparecchio. [3]

2. Rimuovere il serbatoio d'acqua pulita dal corpo principale dell'apparecchio. [4] Rimuovere il tappo e riempire il serbatoio con acqua fredda e pulita, poi rimettere il tappo. [5] Non aggiungere sostanze chimiche, detersivi o profumi nel serbatoio dell'acqua pulita.
3. Riposizionare il serbatoio acqua pulita nel corpo principale dell'apparecchio. [6]
4. Collegare alla corrente l'apparecchio, selezionare la modalità aspirazione sull'interruttore di selezione [7] ed inclinare all'indietro l'impugnatura per attivarlo.
5. La spia indicatore vapore comincerà a lampeggiare, premere il pulsante regolazione vapore per selezionare la potenza vapore. [8] Una spia indicherà la vostra scelta, attendere 30 secondi affinché l'acqua si riscaldi e il vapore sia pronto.
6. Muovere l'apparecchio avanti e indietro facendo particolare attenzione nelle aree ingombre. [9]
7. Spingere l'impugnatura verso l'alto per interrompere l'emissione di vapore.

PULIZIA TAPPETI

NOTA: Prima dell'uso, rimuovere dal pavimento sporco e detriti.

IMPORTANTE: Non usare l'apparecchio senza che il panno sia applicato alla base della spazzola principale.

1. Applicare il panno alla spazzola rettangolare [10]
2. Collegare alla corrente l'apparecchio, selezionare la modalità aspirazione sull'interruttore di selezione [7] ed inclinare all'indietro l'impugnatura per attivarlo.
3. La spia indicatore vapore comincerà a lampeggiare, premere il pulsante regolazione vapore per selezionare la potenza vapore. [8] Una spia indicherà la vostra scelta, attendere 30 secondi affinché l'acqua si riscaldi e il vapore sia pronto.
4. Muovere l'apparecchio avanti e indietro facendo particolare attenzione nelle aree ingombre. [11]

MANUTENZIONE DELL'APPARECCHIO

IMPORTANTE: Prima di effettuare qualsiasi operazione di manutenzione assicurarsi che l'apparecchio si sia completamente raffreddato.

Svuotamento del serbatoio dell'acqua

1. Staccare la spina dalla presa di corrente ed assicurarsi che l'apparecchio si sia raffreddato.
2. Rimuovere il serbatoio d'acqua pulita dal corpo principale dell'apparecchio.
3. Girare il tappo in senso antiorario e rimuoverlo.
4. Svuotare l'acqua dal serbatoio. [12] Riposizionare il tappo, avvitarlo e riporre il serbatoio sull'apparecchio.

Rimozione e pulizia del panno

1. Staccare la spina dalla presa di corrente ed assicurarsi che l'apparecchio si sia raffreddato.
2. Se necessario rimuovere il panno, toglierlo dalla base rettangolare. [13] Lavare il panno in lavatrice con un detersivo delicato ad una temperatura max 40°C.

IMPORTANTE: Non usare candeggina od ammorbidente durante il lavaggio del panno.

Svuotare la polvere dal contenitore.

1. Premere il pulsante di sgancio del contenitore raccogli-polvere [14] e rimuovere il gruppo contenitore raccogli-polvere. Girare in senso antiorario il coperchio del contenitore raccogli-polvere per aprirlo. [15]
2. Picchiettare delicatamente il contenitore sopra un cestino rifiuti per svuotarlo. [16]

Svuotare il filtro a cono.

1. Sollevare il telaio del filtro per separarlo dalla parte superiore del contenitore raccogli-polvere ed estrarre gli strati filtranti dal telaio filtro. [17]
2. Lavarlo in acqua tiepida [18] e lasciare che si asciughi [19] completamente prima di reinserirlo nell'apparecchio.
3. Per rimontare il coperchio del contenitore raccogli-polvere, allineare gli indicatori stampati sul retro del contenitore stesso e sul coperchio. Prima di reinserire il contenitore raccogli-polvere, girare il coperchio in senso orario ed assicurarsi che le frecce stampate siano allineate. [20]
4. Riposizionare il contenitore raccogli-polvere nell'apparecchio, premere delicatamente verso il basso il gruppo contenitore raccogli-polvere finché scatta in posizione. [21]

RISOLUZIONE DEI PROBLEMI

In caso di problemi, completare questa semplice checklist utente prima di chiamare il centro assistenza Hoover.

L'apparecchio a vapore non si accende.

- Controllare che l'apparecchio sia collegato alla corrente.
- Controllare il cavo.

L'apparecchio a vapore non produce vapore.

- Il coperchio del basamento non è assemblato.
- Potrebbe non esserci acqua nel serbatoio acqua pulita.
- Il serbatoio potrebbe non essere inserito correttamente.
- L'apparecchio non è stato in posizione verticale per un tempo sufficiente.
- Il pulsante regolazione vapore non è stato attivato per selezionare la potenza vapore.

Il panno non raccoglie lo sporco.

- Il panno potrebbe essere già saturo di sporco e ha bisogno di essere lavato. Vedere la sezione "Manutenzione".

DOMANDE FREQUENTI PER LA PULIZIA

Quando lo steamjet è pronto per l'uso? In circa 30 secondi.

Posso usare lo steamjet su tutti i pavimenti? Su tutti i pavimenti duri come il marmo, la ceramica, la pietra, il linoleum, pavimenti in legno sigillato e parquet.

Lo steamjet emette vapore automaticamente? Sì, inclinare l'apparecchio ponendo un

piede sulla spazzola principale, il vapore verrà emesso automaticamente.

Posso usarlo in verticale? No, steamjet può essere utilizzato solo in orizzontale.

Posso mettere detergenti o altri prodotti chimici all'interno del serbatoio? No, si potrebbe danneggiare l'apparecchio.

Che cosa succede se nella città in cui vivo l'acqua è molto dura? È possibile utilizzare acqua filtrata.

Dopo quanto tempo il serbatoio dell'acqua deve essere riempito? Se usate continuamente il vapore, approssimativamente 20 minuti.

Il panno è lavabile? Sì, può essere lavato a mano o in lavatrice con un detergente delicato ad una temperatura max 40°C. Non usare candeggina od ammorbidente.

Con quale frequenza si deve sostituire il panno? Dipende da diversi fattori, soprattutto dal tipo di superfici dure. Il miglior modo per capire quando cambiare il panno è controllarlo dopo averlo lavato e verificare se è ancora sporco o non pulisce più bene come in precedenza.

INFORMAZIONI IMPORTANTI

Parti di ricambio e di consumo Hoover

Utilizzare sempre parti di ricambio originali Hoover, che è possibile acquistare dal distributore locale Hoover o direttamente sul sito internet Hoover. Quando si ordinano delle parti di ricambio, ricordarsi sempre di fornire il numero di modello dell'apparecchio utilizzato.

Parti di consumo

Kit filtri Pre-Motore	U69	35601401
Panno:	AC28	35601402

Assistenza Hoover

Per richiedere assistenza in qualsiasi momento, contattare il centro assistenza Hoover più vicino.

Qualità

La qualità degli stabilimenti Hoover è stata sottoposta a valutazione indipendente. I nostri prodotti vengono realizzati mediante un sistema di qualità che soddisfa i requisiti ISO 9001.

Regolamento per la garanzia

Le condizioni di garanzia relative a questo apparecchio sono definite dal rappresentante Hoover nel Paese di vendita. Per conoscere in dettaglio le condizioni, rivolgersi al distributore Hoover presso il quale l'apparecchio è stato acquistato. Per ogni contestazione ai sensi dei termini della garanzia, è necessario mostrare la fattura o un documento di acquisto equipollente.

Queste condizioni potrebbero venire modificate senza obbligo di preavviso.

INSTRUCTIES VOOR VEILIG GEBRUIK

Dit toestel mag enkel gebruikt worden voor reiniging in het huis, zoals beschreven in deze gebruikersgids. Zorg ervoor dat u de instructies volledig begrijpt voordat u het apparaat in gebruik neemt.

Laat het toestel nooit ingeplugd. Schakel het toestel altijd uit en verwijder de plug uit het stopcontact na gebruik, of voor het reinigen van het toestel of elke onderhoudshandeling.

Dit apparaat kan gebruikt worden door personen met beperkte fysieke, sensorische of mentale capaciteiten, of met gebrek aan ervaring en kennis, als hen de juiste supervisie of instructie is gegeven wat betreft het veilige gebruik van het apparaat en zij de risico's hiervan begrijpen. Kinderen mogen niet met het toestel spelen.

Houd het apparaat buiten bereik van kinderen als het aan staat of aan het afkoelen is.

Dit apparaat dient niet gebruikt te worden als het gevallen is, er zichtbare tekenen zijn van beschadiging of als het lekt.

Indien het stroomsnoer beschadigd is, onmiddellijk stoppen met het toestel te gebruiken. Om veiligheidsrisico's te voorkomen, moet het netsnoer worden vervangen door een erkend monteur van Hoover.

Deze machine moet zijn geaard.

Dit apparaat dient niet zonder toezicht te zijn terwijl het verbonden is met de netspanning.


Het apparaat niet buiten gebruiken.

Gebruikenkeltoevoegingen,gebruiksartikelenofreserveonderdelen die door Hoover aanbevolen of geleverd zijn.

Gebruik het apparaat niet om stoom te richten op dieren, mensen of planten of deze hiermee schoon te maken.

Vloeistof of stoom dient niet gericht te worden op apparatuur met elektrische componenten, zoals de binnenkant van ovens.

De vulopening mag niet geopend worden tijdens gebruik.

 Broeigevaar.



Oppervlakten zijn geneigd zeer heet te worden tijdens gebruik. Vermijd contact met stoom.

Niet op het snoer staan op of het snoer rond armen of benen winden terwijl je het toestel gebruikt.

Plaats het toestel niet boven je tijdens het reinigen van de trap.

Bij gebruik van het schoonmaakgerei zorg altijd dat het apparaat op zijn plaats wordt gehouden met de andere hand. Dit zorgt ervoor dat het apparaat niet valt terwijl het in gebruik is.

De plug of het apparaat niet met natte handen aanraken.

Loop niet over het stroomsnoer wanneer je het toestel gebruikt of de plug niet verwijderen door aan het stroomsnoer te trekken.

Gebruik de stofzuiger functie niet op natte oppervlakken of om vloeistoffen mee op te nemen.

Blijf dit toestel niet gebruiken wanneer het defect blijkt.

Hoover service: Om de veilige en doeltreffende werking van het apparaat te verzekeren, adviseren wij om onderhoud of reparaties alleen door een erkende onderhoudsmonteur van Hoover uit te laten voeren.

Het apparaat niet in water of andere vloeistoffen onder dompelen.


Geen schoonmaakmiddelen of andere vloeistoffen dan water in het apparaat gebruiken.

Alleen voor GB en Ierland: Dit apparaat heeft een 13 Amp netspanning stekker. Als u de zekering in de stekker wilt veranderen, gebruik dan een 13amp ASTA (BS1362) zekering.

Het milieu

Het symbool op dit toestel duidt aan dat dit toestel niet mag behandeld worden als huishoudelijk afval. In de plaats daarvan moet het overhandigd worden aan het geschikte verzamelpunt voor de recyclage van elektrische en elektronische uitrusting. U moet het toestel weggooien in overeenstemming met de lokale voorschriften voor afvalverwerking. Voor meer gedetailleerde informatie over behandeling, herstel en recyclage van dit toestel, gelieve je lokale stadskantoor te contacteren, je dienst voor huishoud- en afvalverwerking of de winkel waar je het toestel kocht.



 Dit toestel voldoet aan de Europese Richtlijnen 2006/95/EC, 2004/108/EC en 2011/65/EU.

HOOVER Limited, Pentrebach, Merthyr Tydfil, Mid Glamorgan, CF48 4TU, UK

ALLES OVER UW STOFZUIGER

- A. AAN/ UIT stand keuze knop
- B. Stofreservoir Klik
- C. Stofreservoir
- D. Vloerkop
- E. Stoom Indicator Lamp
- F. Stoomaanpassing knop
- G. Watertank
- H. Watertank Klink
- I. Snoerhaak
- J. Basis deksel
- K. Textielpad
- L. Tapijtglijder

DE STOFZUIGER MONTEREN

Verwijder alle onderdelen uit de verpakking.

1. Verwijder de grendel van het handvat en bevestig het handvat aan het hoofdbestanddeel van de reiniger. [1]
2. Voeg de handvat grendel in en span deze aan om vast te zetten. [1]

UW STOFZUIGER GEBRUIKEN

STOFZUIG INSTELLING

1. Bevestig de reiniger aan het stroomnetwerk, kies de stofzuiger instelling op de keuzeknop en trek het handvat terug naar achteren om te activeren. [2]
2. Beweeg de reiniger langzaam heen en weer en geef daarbij speciale aandacht aan de stukken die intensief worden gebruikt.
3. Zet het handvat rechtop om de stofzuig-functie te beëindigen.
4. Verwijder de stekker en doe het snoer om de opslaghaak. Houd de reiniger rechtop bij opslag.

STOOM INSTELLING

BELANGRIJK: Haal de stekker van de reiniger altijd uit het stopcontact voor het bijvullen van water of het vervangen van een textielpad.

OPM.: Veeg of stofzuig vóór het gebruik de vloer om alhet vuil en puin te verwijderen.

BELANGRIJK: Gebruik de reiniger niet zonder een textielpad op de vloerkop.

OPM.: Gebruik de tapijtglijder niet bij het reinigen van harde vloeren.

1. Bevestig het textielpad aan het basisdeksel, en zet dan de basisdeksel vast aan het hoofdlichaam. [3]

2. Haal het schoonwaterreservoir los van de romp van de reiniger. [4] Verwijder de dop en vul de tank met schoon koud water, plaats de dop weer terug. [5] Voeg geen chemicaliën, reinigingsmiddelen of reukstoffen aan deschoonwatertank toe.
3. Herbevestig het schoonwaterreservoir aan het hoofdlichaam. [6]
4. Verbind de reiniger met het stroomnetwerk, kies stoom instelling op keuzeknop [7] en houd het handvat naar achter om te activeren.
5. The steam indicator lights will flash, push steam adjust button to select steam rate. [8] Een licht geeft uw keuze aan, wacht 30 seconden totdat het water opwarmt en de stoom klaar is.
6. Beweeg de reiniger naar voren en naar achteren en let extra op de stukken die intensief gebruikt worden. [9]
7. Zet het handvat rechtop om de stoom te stoppen.

TAPIJTEN OPKNAPPEN

OPM.: Veeg of stofzuig vóór het gebruik de vloer om alhet vuil en puin te verwijderen.

BELANGRIJK: Gebruik de reiniger niet zonder een textielpad op de vloerkop.

1. Bevestig de tapijtglijder aan de vloerkop. [10]
2. Verbind de reiniger met het stroomnetwerk, kies stoom instelling op keuzeknop [7] en houd het handvat naar achter om te activeren.
3. The steam indicator lights will flash, push steam adjust button to select steam rate. [8] Een licht geeft uw keuze aan, wacht 30 seconden totdat het water opwarmt en de stoom klaar is.
4. Beweeg de reiniger naar voren en naar achteren en let extra op de stukken die intensief gebruikt worden. [11]

ONDERHOUD STOFZUIGER

BELANGRIJK: Zorg er altijd voor dat de stofzuiger volledig afgekoeld is alvorens om het even welke onderhoudstaken uit te voeren.

Maak het waterreservoir leeg.

1. Haal de reiniger uit het stopcontact en zorg dat de eenheid afgekoeld is.
2. Verwijder het schoonwater reservoir van het hoofdbestanddeel van de reiniger.
3. Draai de dop tegen de klok in en haal deze los.
4. Giet een teveel aan water uit het reservoir. [12] Plaats de dop terug en ga terug naar de reiniger.

Verwijderen en reinigen van de textielpad.

1. Haal de reiniger uit het stopcontact en zorg dat de eenheid afgekoeld is.
2. Indien noodzakelijk, verwijder de tapijtglijder en trek vervolgens de textielpad los van de onderkant. [13] Was het textielpad in een wasmachine met een mild detergent aan een maximum temperatuur van 40°C.

BELANGRIJK: Gebruik geen bleekmiddel of wasverzachter bij het wassen van de textielpad.

Leeg de stof cup.

1. Druk het stofreservoir klik in en verwijder het stofreservoir. Draai de stof reservoir tegen de klok in om te openen. [15]
2. Klop de trommel voorzichtig uit over de prullenbak om te legen. [16]

Leeg de kegelfilter

1. Til het filterframe op uit de bovenkant van het stof reservoir en verwijder de filterlagen van het filterframe. [17]
2. Was het in warm water [18], en laat het grondig opdrogen [19] alvorens het terug te plaatsen op de reiniger.
3. Om het deksel van het stofreservoir te herbevestigen, zorg dat de indicatielijnen die achterop het stofreservoir en het deksel geprint zijn in een lijn staan. Draai het deksel met de klok mee en zorg dat de vaste pijlen in een lijn zijn alvorens het stofreservoir weer in de stofzuiger te zetten. [20]
4. Om het stofreservoir in de eenheid te herplaatsen, druk voorzichtig het samengesteld stof reservoir naar beneden en het stofreservoir zal op zijn plek klikken. [21]

PROBLEEM OPLOSSEN

Mocht u problemen ondervinden met dit product, loop dan deze eenvoudige checklist na voordat u uw Hoover dealer belt.

De stoombuis wil niet aan.

- Controleer of de stekker van het apparaat in het stopcontact zit.
- Controleer het stroomsnoer.

De stoombuis geeft geen stoom af.

- Het basisdeksel was niet bevestigd.
- Het kan zijn dat er geen water in het schoonwaterreservoir zit.
- Het kan zijn dat het reservoir niet goed vastzit.
- De reiniger was niet lang genoeg in de gekantelde positie.
- De stoomaanpassing knop is niet geactiveerd om het stoomgehalte te kiezen.

De textielpad neemt geen vuil op.

- Het kan zijn dat de textielpad al vol zit met vuil en gewassen moet worden. Raadpleeg de paragraaf Onderhoud.

SCHOONMAKEN VEELGESTELDE VRAGEN

Wanneer is de stoomjet klaar? In ca. 30 seconden.

Kan ik stoomjet gebruiken op alle vloeroppervlakken? Op alle harde vloeren als marmer, keramiek, steen, linoleum, afgedichte hardhouten vloeren en parquet.

Geeft de stoomjet automatisch stoom af? Ja, zet de reiniger naar achter door een voet op de vloerkop te zetten en de stoom zal er automatisch uitkomen.

Kan ik hem verticaal gebruiken? Nee, de stoomjet kan alleen horizontaal op vloeroppervlakken worden gebruikt.

Kan ik reinigingsmiddelen of andere chemicaliën in de tank stoppen? Nee, dan zou het product schade oplopen.

Wat moet ik doen als het water in mijn stad erhard is? U kunt gefilterd water gebruiken.

Hoe lang duurt het voordat een tank met wateropnieuw moet worden gevuld? Ongeveer 20 minuten als u de stoom continu gebruikt.

Kun je de zwabber wassen? Ja, hij kan met de hand of in de wasmachine worden gewassen met een mild reinigingsmiddel bij een max. temperatuur van 40°C. Gebruik geen bleekmiddel of wasverzachter.

Hoe vaak moet ik de zwabber vervangen? Dit hangt van verschillende factoren af, bovenal van de hardheid van de vloer. De beste manier om te zien of de mop moet worden vervangen is wanneer de mop nog vuil is na hem te hebben gewassen of als je ziet dat hij niet meer zo goed werkt als tevoren.

BELANGRIJKE INFORMATIE**Originale reserveonderdelen en toebehoren van Hoover**

Gebruik uitsluitend originele reserveonderdelen van Hoover. Deze zijn verkrijgbaar bij uw Hoover Dealer. Als u onderdelen bestelt, vermeld dan altijd het modelnummer.

Verbruiksartikelen

Pre-motor Filter kit:	U69	35601401
TextielbLok:	AC28	35601402

Hoover Service

Mocht u gebruik willen maken van de service, neem dan contact op met uw Hoover dealer.

Kwaliteit

De fabrieken van Hoover zijn op onafhankelijke wijze getest op kwaliteit. Onze producten worden vervaardigd aan de hand van een kwaliteitssysteem dat voldoet aan de vereisten van ISO 9001.

Uw garantie

De garantievoorwaarden voor dit toestel worden bepaald door onze vertegenwoordiger in het land waar het toestel wordt verkocht. Bijzonderheden omtrent deze voorwaarden zijn verkrijgbaar bij de dealer waar u het toestel hebt gekocht. Wanneer u aanspraak wilt maken op deze garantie, dan moet u het verkoop- of ontvangstbewijs voorleggen. Wijzigingen zijn zonder voorafgaande kennisgeving mogelijk.

INSTRUÇÕES PARA UMA UTILIZAÇÃO SEGURA

Este aparelho só deve ser utilizado para limpeza doméstica, conforme descrito neste guia do utilizador. Certifique-se de que este manual é totalmente compreendido antes de utilizar o aparelho.

Não deixe o aparelho ligado. Desligue sempre o aparelho e retire a ficha da tomada após a utilização ou antes de o limpar ou executar qualquer tarefa de manutenção.

Este aparelho pode ser utilizado por pessoas com reduzidas capacidades físicas, sensoriais ou mentais, ou ainda com falta de experiência, se supervisionadas durante a utilização ou tiverem recebido instruções relativamente à utilização do aparelho de uma forma segura e compreendam os perigos envolvidos. As crianças não devem brincar com o aparelho.

Mantenha o aparelho fora do alcance das crianças quando estiver ligado à corrente ou estiver a arrefecer.

O aparelho não deve ser utilizado se tiver caído, se existirem sinais visíveis de danos ou se apresentar fugas.

Se o cabo de alimentação estiver danificado deixe de utilizar o aparelho imediatamente. Para evitar um risco de segurança, o cabo de alimentação deve ser substituído por um técnico de assistência autorizado da Hoover.

Este equipamento deve estar ligado à terra.

O aparelho não deve ser deixado sem supervisão enquanto estiver ligado à corrente eléctrica.

Não utilize o aparelho no exterior.

Utilize apenas acessórios, consumíveis ou peças sobressalentes recomendadas ou fornecidas pela Hoover.

Não utilize o aparelho para limpar ou direccionar vapor para animais, pessoas ou plantas.

Não direcione líquidos ou vapor em direcção a equipamento que contenha componentes eléctricos, tais como o interior de fornos.

A abertura de reabastecimento não deve ser aberta durante a utilização.



Perigo de queimaduras.



As superfícies podem ficar muito quentes durante a utilização. Evite o contacto com vapor.

Não permaneça em cima do cabo de alimentação nem o enrole à volta das pernas ou braços ao utilizar o aparelho.

Não posicione o aparelho num nível superior aquele em que se encontra ao limpar escadas.

Se utilizar os acessórios de limpeza, certifique-se que segura firmemente o aparelho com a outra mão. Deste modo, vai garantir que o aparelho não cai durante a utilização.

Não manuseie a ficha nem o aparelho com as mãos húmidas.

Não passe por cima do cabo de alimentação ao utilizar o aspirador nem retire a ficha puxando pelo cabo de alimentação.

Não utilize a função de aspiração em superfícies húmidas ou para aspirar líquidos.

Não continue a utilizar o aparelho se este parecer defeituoso.

Assistência da Hoover: Para assegurar o funcionamento seguro e eficiente deste aparelho, recomendamos que todas as intervenções de assistência ou reparação sejam efectuadas apenas por um técnico de assistência autorizado da Hoover.

Não submerja o aparelho em água ou noutros líquidos.

Não utilize detergentes nem líquidos que não a água no interior do aparelho.

Apenas para o Reino Unido e Irlanda: Este aparelho possui uma ficha eléctrica de 13 amp. Se necessitar substituir o fusível na ficha eléctrica, utilize um fusível de 13 Amp ASTA (BS1362).

Ambiente

O símbolo no aparelho indica que este não pode ser tratado como resíduo doméstico. Pelo contrário, deve ser encaminhado para o ponto de recolha aplicável para reciclagem de equipamento eléctrico e electrónico. A eliminação deve ser realizada em conformidade com as leis ambientais locais relativas à eliminação de resíduos. Para obter informações mais detalhadas sobre o tratamento, recuperação e reciclagem deste produto, contacte as autoridades locais, o serviço de eliminação de resíduos domésticos ou a loja onde adquiriu o produto.



CE Este aparelho encontra-se em conformidade com as Directivas Europeias 2006/95/CE, 2004/108/CE e 2011/65/UE.

HOOVER Limited, Pentrebach, Merthyr Tydfil, Mid Glamorgan, CF48 4TU, UK

APRESENTAÇÃO DO ASPIRADOR

- A. Interruptor para LIGAR/DESLIGAR e selector do modo.
- B. Trinco do depósito de pó
- C. Depósito de pó
- D. Cabeça para o pavimento
- E. Lâmpada indicadora de vapor
- F. Botão de ajuste do vapor
- G. Depósito de água
- H. Trinco do depósito de água
- I. Gancho do cabo
- J. Tampa da base
- K. Protecção têxtil
- L. Escova para alcatifas

MONTAGEM DO ASPIRADOR

Retire todos os componentes da embalagem.

1. Retire o parafuso da pega e fixe a pega ao corpo principal do aspirador.
2. Introduza o parafuso da pega e aperte para fixar. [1]

UTILIZAR O SEU ASPIRADOR

MODO ASPIRAÇÃO

1. Ligue o aspirador à corrente eléctrica, seleccione o modo de aspiração no interruptor selector e incline a pega para trás para activar. [2]
2. Mova o aspirador lentamente para trás e para a frente prestando particular atenção a áreas muito movimentadas.
3. Coloque a pega na vertical para parar a função de aspiração.
4. Retire a ficha e enrole o cabo em torno do gancho de armazenamento do cabo. Guarde o aspirador na vertical.

MODO VAPOR

IMPORTANTE: Desligue sempre o aspirador quando adicionar água ou substituir uma protecção têxtil.

NOTA: Varra ou aspire sempre o pavimento antes de utilizar para remover a sujidade ou resíduos soltos.

IMPORTANTE: Não utilize o aspirador sem uma protecção têxtil colocada na cabeça para o pavimento.

NOTA: Não utilize a escova para alcatifas quando pavimentos duros.

1. Coloque a protecção têxtil na tampa da base e, em seguida, fixe a tampa da base ao corpo principal. [3]
2. Retire o depósito de água limpa do corpo principal do aspirador. [4] Retire a tampa, encha o depósito com água limpa fresca e volte a colocar a tampa. [5] Não adicione quaisquer produtos químicos, detergentes ou perfumes no depósito de água limpa.
3. Volte a instalar o depósito de água limpa no corpo principal. [6]
4. Ligue o aspirador à corrente eléctrica, seleccione o modo vapor no interruptor [7] e incline a pega para trás para activar.
5. The steam indicator lights will flash, push steam adjust button to select steam rate. [8] Uma luz indica a sua opção, aguarde 30 segundos até que a água aqueça e o vapor esteja pronto.
6. Mova o aspirador para trás e para a frente prestando particular atenção a áreas muito movimentadas. [9]
7. Coloque a pega na vertical para parar o vapor.

RENOVAR ALCATIFAS

NOTA: Varra ou aspire sempre o pavimento antes de utilizar para remover a sujidade ou resíduos soltos.

IMPORTANTE: Não utilize o aspirador sem uma protecção têxtil colocada na cabeça para o pavimento.

1. Coloque a escova para alcatifas na cabeça para o pavimento. [10]
2. Ligue o aspirador à corrente eléctrica, seleccione o modo vapor no interruptor [7] e incline a pega para trás para activar.
3. The steam indicator lights will flash, push steam adjust button to select steam rate. [8] Uma luz indica a sua opção, aguarde 30 segundos até que a água aqueça e o vapor esteja pronto.
4. Mova o aspirador para trás e para a frente prestando particular atenção a áreas muito movimentadas. [11]

MANUTENÇÃO DO ASPIRADOR

IMPORTANTE: Certifique-se sempre de que o aspirador arrefeceu por completo antes de efectuar tarefas de manutenção.

Esvazie o depósito de água

1. Desligue o aspirador da corrente eléctrica e certifique-se de que a unidade arrefeceu.
2. Retire o depósito de água limpa do corpo principal do aspirador.
3. Rode a tampa para a esquerda e retire-a.
4. Retire a água em excesso do depósito. [12] Volte a colocar a tampa e coloque no aspirador.

Remover e limpar a protecção têxtil

1. Desligue o aspirador da corrente eléctrica e certifique-se de que a unidade arrefeceu.
2. Se necessário, retire a escova para alcatifas e, em seguida, remova a protecção têxtil da base para o pavimento. [13] Lave a protecção têxtil numa máquina de lavar roupa com um detergente suave à temperatura máxima de 40°C.

IMPORTANTE: Não utilize lixívia nem amaciador quando lavar a protecção têxtil.

Esvazie o copo de pó

1. Pressione o trinco do copo de pó [14] e retire o conjunto do copo de pó. Rode a tampa do copo de pó para a esquerda para abri-lo. [15]
2. Bata ligeiramente com o recipiente no caixote do lixo para esvaziá-lo. [16]

Esvazie o filtro em forma de cone.

1. Puxe a estrutura do filtro para fora da parte superior do copo do pó e retire as camadas do filtro da estrutura do filtro. [17]
2. Lave-o com água morna [18] e deixe-o secar [19] por completo antes de o voltar a colocar no aspirador.
3. Para voltar a colocar a tampa do copo do pó, alinhe os indicadores que estão impressos na parte posterior do copo do pó e na tampa. Rode a tampa para a direita e certifique-se de que as setas a negrito estão alinhadas antes de voltar a introduzir a tampa do pó no aspirador. [20]
4. Para voltar a colocar o copo do pó na unidade, introduza cuidadosamente o conjunto do copo do pó para que o copo do pó encaixe no sítio. [21]

RESOLUÇÃO DE PROBLEMAS

Se tiver algum problema com o aparelho, preencha esta simples lista de verificação do utilizador antes de chamar o serviço de assistência Hoover local.

O cabo de vapor não liga.

- Verifique se a unidade está ligada à alimentação.
- Verifique o cabo de alimentação.

O cabo de vapor não produz vapor.

- A tampa da base não foi colocada.
- O depósito de água do aspirador pode estar vazio.
- O depósito pode não estar instalado correctamente.
- O aspirador não esteve tempo suficiente na vertical.
- O botão de ajuste do vapor não foi activado para seleccionar a taxa de vapor.

A protecção têxtil não recolhe sujidade.

- A protecção de limpeza já pode estar repleta de sujidade e necessitar ser lavada. Consulte a secção de manutenção.

PERGUNTAS MAIS FREQUENTES SOBRE LIMPEZA

Quanto tempo demora até o jacto de vapor estar pronto? Aproximadamente 30 segundos.

Posso utilizar o jacto de vapor em todas as superfícies? Em todos os pavimentos duros como mármore, cerâmica, pedra, linóleo, madeira e parquet.

O jacto de vapor emite vapor automaticamente? Sim, recline o aspirador colocando um pé sobre a cabeça para o pavimento e o vapor será emitido automaticamente.

Posso utilizá-lo na vertical? Não, o jacto de vapor apenas pode ser utilizado em superfícies de pavimento horizontais.

Posso colocar detergentes ou outros produtos químicos no interior do depósito? Não, isso iria danificar o produto.

E se na minha área de residência a água for muito dura? Pode utilizar água filtrada.

Qual a duração de um depósito de água até ser necessário enchê-lo novamente? Aproximadamente 20 minutos se utilizar o vapor continuamente.

A esfregona é lavável? Sim, pode ser lavada à mão ou na máquina de lavar com um detergente suave à temperatura máxima de 40°C. Não utilize lixívia nem amaciadores.

Com que frequência devo substituir a esfregona? Depende de diversos factores, mas principalmente da dureza do pavimento. A melhor forma de saber quando deve substituir a esfregona é quando ainda estiver suja após tê-la lavado ou se detectar que o seu desempenho diminuiu.

INFORMAÇÕES IMPORTANTES

Peças sobressalentes e consumíveis Hoover

Substitua sempre as peças por peças sobressalentes Hoover genuínas. Pode obtê-las junto do seu representante local ou directamente da Hoover. Quando encomendar peças, mencione sempre o número do seu modelo.

Consumíveis

Kit de filTros pré-motor	U69	35601401
Protecção têxtil:	AC28	35601402

Assistência Hoover

Se necessitar de assistência a qualquer altura, queira contactar o seu serviço de assistência Hoover local.

Qualidade

A qualidade das instalações industriais da Hoover foi avaliada de forma independente. Os nossos produtos são fabricados de acordo com um sistema de qualidade que satisfaz os requisitos da norma ISO 9001.

Garantia

As condições de garantia para este aparelho são as definidas pelo nosso representante no país onde foi vendido. Pode obter detalhes sobre estas condições junto do agente a quem adquiriu o aparelho. A factura de venda ou o recibo deverão ser entregues quando apresentar uma reclamação ao abrigo dos termos da garantia.

Sujeito a alteração sem aviso prévio.

INSTRUCCIONES PARA UN USO SEGURO

Este aparato sólo debe utilizarse para la limpieza doméstica habitual, como se describe en esta guía de usuario. Asegúrese de haber comprendido todo el contenido de este manual antes de poner en funcionamiento el aparato.

No deje enchufado el aparato. Apague y desenchufe siempre el aparato antes de limpiarlo o de realizar cualquier labor de mantenimiento.

Este electrodoméstico puede ser utilizado por personas cuyas capacidades físicas, sensoriales o mentales estén disminuidas o que carezcan de la experiencia y los conocimientos suficientes para manejarlo, siempre que cuenten con las instrucciones o la supervisión sobre el uso del electrodoméstico de forma segura y comprendan los riesgos. Los niños no deben jugar con el aparato.

Mantenga el electrodoméstico fuera del alcance de los niños cuando esté energizado o se esté enfriando.

El electrodoméstico no debe utilizarse si se ha dejado caer o presenta señales visibles de daños o si tiene una fuga.

Si el cable de alimentación está dañado, deje de utilizar el aparato inmediatamente. Para evitar riesgos de seguridad, el cable de alimentación sólo puede ser cambiado por un especialista del servicio técnico de Hoover.

Este aparato debe tener conexión a tierra.

El electrodoméstico no debe dejarse sin supervisión mientras esté conectado a la red de alimentación.

No utilice el electrodoméstico al aire libre.

Utilice únicamente accesorios, componentes consumibles o repuestos recomendados o distribuidos por Hoover.

No utilice el electrodoméstico para limpiar o dirigir el vapor hacia personas, animales o plantas.

El líquido o el vapor no debe orientarse hacia equipos con componentes eléctricos, como el interior de hornos.

La abertura de llenado debe estar cerrada durante el uso.



Peligro de quemaduras.



Es probable que las superficies se calienten durante el uso. Evite el contacto con el vapor.

No pise el cable ni lo enrolle en los brazos ni en las piernas al utilizar el aparato.

No sitúe el aparato por encima de usted cuando esté limpiando las escaleras.

Al utilizar aparatos de limpieza, asegúrese siempre de sujetar firmemente el aparato con la otra mano. De esta manera evitará que éste caiga durante el uso.

No manipule el enchufe o el aparato con las manos húmedas.

No pase por encima del cable de alimentación cuando utilice el aparato ni lo desenchufe tirando del cable.

No utilice la función de aspiración en superficies húmedas o para recoger líquidos.

No siga utilizando su aparato si parece tener algún defecto.

Servicio Técnico de Hoover: Para garantizar el funcionamiento seguro, eficaz y duradero del aspirador, recomendamos que las tareas de mantenimiento sean realizadas exclusivamente por técnicos autorizados del servicio Técnico de Hoover.

No sumerja el electrodoméstico en agua u otros líquidos.

No utilice detergentes o líquidos distintos del agua en el interior del electrodoméstico.


Sólo para Reino Unido e Irlanda: Este electrodoméstico dispone de un enchufe de red de 13 amperios.

Si necesita cambiar el fusible del enchufe de red, utilice un fusible de 13 amperios ASTA (BS1362).

El Medio Ambiente:

El símbolo que puede verse en el producto indica que éste no puede tratarse como residuo doméstico. En vez de esto debe entregarse en un punto de recogida de electrodomésticos para el reciclaje de equipos eléctricos y electrónicos. La eliminación debe llevarse a cabo según los reglamentos medioambientales locales sobre eliminación de residuos. Para información más detallada sobre el tratamiento, la recuperación y el reciclaje de este aparato, póngase en contacto con su Ayuntamiento, su servicio de recogida de residuos domésticos o con el establecimiento donde haya comprado el producto.



 Esta aparato cumple con las Directivas europeas 2006/95/EC, 2004/108/EC y 2011/65/EU.

HOOVER Limited, Pentrebach, Merthyr Tydfil, Mid Glamorgan, CF48 4TU, UK

INFORMACIÓN SOBRE SU ASPIRADOR

- A. Interruptor de selección de Modo y de ENCENDIDO/APAGADO
- B. Pestillo del depósito de polvo
- C. Depósito de polvo
- D. Cabezal para la limpieza de suelos
- E. Luz indicadora del vapor
- F. Botón para la regulación del vapor
- G. Depósito del agua
- H. Pestillo del depósito del agua
- I. Gancho para el cable
- J. Cubierta de la base
- K. Paños
- L. Deslizador para alfombras y tapetes

MONTAJE DEL ASPIRADOR

Saque todas las piezas del embalaje.

1. Quite el perno del mango y una el mango al cuerpo principal de la limpiadora.
2. Introduzca el perno del mango y apriete para fijarlo. [1]

USO DEL ASPIRADOR

MODO DE ASPIRADO

1. Conecte la limpiadora a la red eléctrica, seleccione el modo de aspirado en el interruptor de selección e incline el mango hacia atrás para la activación. [2]
2. Mueva la limpiadora lentamente hacia adelante y hacia atrás, prestando atención especial a las áreas de alta circulación.
3. Coloque el mango en posición vertical para detener el funcionamiento del aspirador.
4. Quite el enchufe y enrolle el cordón alrededor del gancho de almacenamiento del cordón. Guarde la limpiadora en posición vertical.

MODO DE VAPOR

IMPORTANTE: Desconecte siempre el aparato cuando vaya a añadir agua o cambiar la almohadilla.

NOTA: Siempre barra o aspire el suelo antes del uso para eliminar cualquier suciedad o restos.

IMPORTANTE: No use la limpiadora sin la almohadilla de tejido puesta en el cabezal para la limpieza de suelos.

NOTA: No use el deslizador para alfombras al limpiar suelos duros.

1. Una la almohadilla de tejido a la cubierta de la base, luego fije la cubierta de la base al cuerpo principal. [3]
2. Saque el depósito de agua limpia del cuerpo principal de la limpiadora. [4] Quite el tapón y llene el depósito con agua fría y limpia, vuelva a colocar el tapón. [5] No añada químicos, detergentes ni perfumes al depósito de agua limpia.
3. Monte nuevamente el depósito del agua limpia en el cuerpo principal. [6]
4. Conecte la limpiadora a la red eléctrica, seleccione el modo de vapor en el interruptor de selección [7] e incline el mango hacia atrás para la activación.
5. The steam indicator lights will flash, push steam adjust button to select steam rate. [8] Una luz indicará su selección, espere 30 segundos para que el agua se caliente y el vapor esté listo.
6. Mueva la limpiadora hacia atrás y hacia adelante prestando especial atención a las áreas con alto nivel de circulación. [9]
7. Coloque el mango en posición vertical para detener el vapor.

LIMPIEZA RÁPIDA DE ALFOMBRAS

NOTA: Siempre barra o aspire el suelo antes del uso para eliminar cualquier suciedad o restos.

IMPORTANTE: No use la limpiadora sin la almohadilla de tejido puesta en el cabezal para la limpieza de suelos.

1. Una el deslizador para alfombras al cabezal para la limpieza de suelos. [10]
2. Conecte la limpiadora a la red eléctrica, seleccione el modo de vapor en el interruptor de selección [7] e incline el mango hacia atrás para la activación.
3. The steam indicator lights will flash, push steam adjust button to select steam rate. [8] Una luz indicará su selección, espere 30 segundos para que el agua se caliente y el vapor esté listo.
4. Mueva la limpiadora hacia atrás y hacia adelante prestando especial atención a las áreas con alto nivel de circulación. [11]

MANTENIMIENTO DEL APARATO

IMPORTANTE: Antes de efectuar cualquier operación de mantenimiento, asegúrese de que el aparato se haya enfriado por completo.

Vacíe el depósito del agua.

1. Desconecte la limpiadora de la red eléctrica y asegúrese de que la unidad esté fría.
2. Quite el depósito del agua limpia del cuerpo principal de la limpiadora.
3. Desenrosque el tapón girándolo en sentido opuesto a las agujas del reloj, y quítelo.
4. Vacíe el agua de más que haya en el depósito. [12] Vuelva a poner el tapón en la limpiadora.

Extracción y limpieza de la almohadilla de tejido

1. Desconecte la limpiadora de la red eléctrica y asegúrese de que la unidad esté fría.
2. De ser necesario, quite el deslizador para alfombras, y luego separe la almohadilla de la base para suelos. [13] Lave la almohadilla de tejido en la lavadora con un detergente delicado a una temperatura máxima de 40°C.

IMPORTANTE: No use lejía o suavizantes textiles para lavar la almohadilla.

Vacíe el recipiente para polvo

1. Presione el pestillo del recipiente para polvo [14] y saque el conjunto del recipiente para polvo. Gire la tapa del recipiente para polvo en sentido contrario a las agujas del reloj para abrirlo. [15]
2. Golpee suavemente el contenedor sobre un cubo de basura para vaciarlo. [16]

Vacíe el filtro de cono

1. Saque el soporte del filtro por la parte superior del recipiente para polvo y quite las capas filtrantes del soporte del filtro. [17]
2. Lávelo con agua tibia [18] y déjelo secar [19] completamente antes de volverlo a colocar en la limpiadora.
3. Para volver a colocar la tapa del recipiente para polvo, alinee los indicadores impresos en la parte trasera del recipiente para polvo y la tapa. Gire la tapa en el sentido de las agujas del reloj y asegúrese de que las flechas llenas estén alineadas antes de volver a introducir el recipiente para polvo en el interior del aspirador. [20]
4. Para volver a colocar el recipiente para polvo en la unidad, presione suavemente el conjunto del recipiente para polvo y dicho recipiente encajará en su lugar. [21]

SOLUCIÓN DE PROBLEMAS

Si surgiera algún problema con el producto, lleve a cabo las sencillas comprobaciones que se enumeran a continuación antes de llamar a su Servicio Técnico Hoover más cercano.

La unidad de vapor no se enciende.

- Revise que la unidad esté enchufada.
- Revise el cable de alimentación.

La unidad de vapor no produce vapor.

- La cubierta de la base no estaba unida.
- Puede que no haya agua en el depósito de agua limpia.
- El depósito puede no estar puesto correctamente.
- La limpiadora no había permanecido en la posición inclinada por un tiempo suficiente.
- No se había activado el botón de ajuste del vapor para seleccionar el flujo de vapor.

La almohadilla de tejido no recoge la suciedad.

- La almohadilla de limpieza puede estar saturada de suciedad y debe lavarse. Consulte la sección de mantenimiento.

PREGUNTAS FRECUENTES SOBRE LA LIMPIEZA

¿Cuándo está lista la steamjet? Aproximadamente en 30 segundos

¿Puedo usar la steamjet en todas las superficies de suelo? En todos los suelos duros como mármol, cerámica, piedra, linóleo, suelos de madera dura sellados y parquet.

¿La steamjet emite vapor automáticamente? Sí, recline la limpiadora poniendo un pie en el cabezal para la limpieza de suelos, entonces habrá una emisión automática de vapor.

¿Puedo utilizarla verticalmente? No, la steamjet solo puede utilizarse en superficies de suelos horizontales.

¿Puedo poner detergentes u otros químicos dentro del depósito? No, se dañaría el producto.

¿Qué ocurre si mi ciudad tiene agua muy dura? Puede utilizar agua filtrada.

¿Cuánto tiempo durará un depósito de agua antes de que deba rellenarse? Aproximadamente 20 minutos si utiliza el vapor continuamente.

¿Se puede lavar la fregona? Sí, se puede lavar a mano o en la lavadora con un detergente suave a una temperatura máxima de 40°C. No utilice blanqueador ni suavizante de tela.

¿Con qué frecuencia debo cambiar la fregona? Depende de diferentes factores, especialmente de la dureza del suelo. La mejor forma de entender cuándo cambiar la fregona es cuando siga sucia después de haberla lavado, o si observa que su desempeño no es igual que antes.

INFORMACIÓN IMPORTANTE

Piezas de repuesto y consumibles Hoover

Utilice siempre piezas de repuesto originales de Hoover. Puede adquirirlas a través de su Servicio Técnico de Hoover. Cuando realice pedidos de piezas, indique siempre el número de modelo que posee.

Piezas/consumibles

Kit de filtros premotor. U69 35601401
Almohadilla de tejido: AC28 35601402

Servicio técnico Hoover

Si en cualquier momento necesitara efectuar reparaciones, diríjase al servicio técnico de Hoover más próximo a su hogar.

Calidad

Las fábricas de Hoover han sido sometidas a inspecciones de calidad independientes. Nuestros productos se fabrican de conformidad con un sistema de calidad que cumple los requisitos de la norma ISO 9001.

Su garantía

Las condiciones de garantía para este aparato vienen definidas por nuestro representante en el país de venta. Puede obtener los detalles acerca de estas condiciones en el establecimiento donde haya comprado este aparato. Debe mostrarse la factura de compra o el recibo al hacer alguna reclamación en virtud de las condiciones de garantía. Sujeto a cambios sin previo aviso.

INSTRUKTIONER FOR SIKKER ANVENDELSE:

Denne støvsuger må kun anvendes til almindelig husholdningsrengøring, som beskrevet i brugsanvisningen. Du bør sikre dig, at du har forstået indholdet af denne brugervejledning fuldt ud, inden apparatet tages i brug.

Efterlad ikke støvsugeren tilsluttet. Inden du rengør eller foretager vedligeholdelse af støvsugeren, skal du altid slukke for den og tage stikket ud af stikkontakten.

Dette apparat kan anvendes af personer med nedsatte fysiske, sensoriske eller mentale evner eller manglende erfaring og viden, hvis de er under opsyn eller vejledning i at bruge apparatet på en sikker måde og forstår de risici, der er involveret. Børn må ikke lege med udstyret.

Hold apparatet uden for rækkevidde af børn, når det tændes, eller mens det køler ned.

Apparatet må ikke bruges, hvis det har været tabt, hvis der er synlige tegn på beskadigelse, eller hvis det lækker.

Hvis netledningen er ødelagt, skal du stoppe med at bruge støvsugeren øjeblikkeligt. For at undgå en sikkerhedsrisiko skal en autoriseret Hoover-servicetekniker udskifte strømledningen.

This appliance must be earthed.

Apparatet må ikke efterlades uden opsyn mens det er tilsluttet til lysnettet.

Brug aldrig apparatet udendørs.

Anvend kun tilbehør, udstyr og reservedele leveret af Hoover.

Brug aldrig apparatet til at rengøre eller rette dampstrålen mod andre mennesker, dyr eller planter.

Ret aldrig dampstrålen mod udstyr, som indeholder elektriske komponenter, f.eks. inden i en ovn.

Påfyldningsåbningen må ikke åbnes under brug.



Fare for skoldning



Overfladerne angivet med kan blive meget varme under brug. Undgå berøring med damp.

Snur hverken ledningen om arme eller ben eller stå på den, mens du bruger støvsugeren.

Undlad at lade støvsugeren stå oven for dig, når du rengør trapper.

Ved brug af rengøringsværktøjet skal du støtte apparatet med den anden hånd. Dette vil sikre at produktet ikke vil fungere forkert under brugen.

Rør aldrig ved stikket eller apparatete med våde hænder.

Undlad at køre over strømkablet når du bruger din støvsuger og undlad at trække stikket ud ved at trække i strømkablet, men hold fast i stikket.

Anvend ikke støvsugerfunktionen på våde overflader eller til at suge væske op.

Lad være med at fortsætte at bruge støvsugeren, hvis den ser ud til at være defekt.

Hoover service: For at sikre løbende sikker og effektiv drift af denne støvsuger anbefaler vi, at eftersyn eller reparationer udelukkende udføres af en autoriseret Hoover-servicetekniker.

Anbring aldrig apparatet i vand eller andre væsker.

Hæld aldrig rensmidler eller andre væsker end vand i apparatet.

Kun for UK og Irland: Dette stik er monteret med en sikring på 13 ampere. Hvis du har brug for at skifte lysnetsikring, brug da en 13 amp ASTA (BS1362) sikring

Miljøet

Symbolet på produktet angiver, at produktet ikke må behandles som husholdningsaffald. Det skal i stedet afleveres til en relevant affaldsstation for genbrug af elektrisk og elektronisk udstyr. Bortskaffelse skal ske i overensstemmelse med de lokale miljøregler vedrørende bortskaffelse af affald. For mere detaljeret information om behandling, genvinding og genbrug af dette produkt, henvend dig da til den lokale kommune, til dit affaldsselskab eller den forretning hvor du købte produktet.



CE Denne støvsuger overholder bestemmelserne is EU Direktiverne 2006/95/EC, 2004/108/EC og 2011/65/EU.

HOOVER Limited, Pentrebach, Merthyr Tydfil, Mid Glamorgan, CF48 4TU, UK

KEND DIN STØVSUGER

- A. TÆND/SLUK og funktionsvælger-knap
- B. Låg til støvbeholder
- C. Støvbeholder
- D. Gulvmundstykke
- E. Indikatorlampe for damp
- F. Dampreguleringsknap
- G. Vandbeholder
- H. Låg til vandtank
- I. Ledningskrog
- J. Dæksel
- K. Tekstilpude
- L. Tæppemundstykke

MONTERING AF STØVSUGEREN

Udtag alle komponenter fra emballagen.

1. Fjern bolten fra håndtaget og monter håndtaget på apparatets hoveddel.
2. Sæt håndtagsbolten i og stram for at spænde fast. [1]

BRUG AF STØVSUGEREN

VAKUUM-FUNKTION

1. Tilslut apparatet til lysnettet, vælg vakuum-funktionen på funktionsvælgeren og vip håndtaget tilbage for at aktivere. [2]
2. Flyt støvsugeren langsomt frem og tilbage, og vær særlig opmærksom, hvis der går folk forbi.
3. Skub håndtaget til lodret for at stoppe vakuum-funktionen.
4. Fjern stikket og vikl ledningen rund om ledningsholderens krog. Placer apparatet i lodret position.

DAMP-FUNKTION

VIGTIGT: Tag altid støvsugerledningen ud, når du fylder vand på eller skifter en stofpude.

BEMÆRK: Vask tekstilpuden før brug for at fjerne fnuller.

VIGTIGT: Brug aldrig dampstøvsugeren uden monteret stofpude på gulvmundstykket.

BEMÆRK: Brug aldrig tæppemundstykket, når du rengør hårde gulve.

1. Sæt en tekstilpude på bunddækslet, og fastgør derefter dækslet til hoveddelen. [3]
2. Fjern vandtanken til rent vand fra selve støvsugeren.[4] Fjern dækslet og fyld vandtanken med koldt vand, sæt derefter dækslet på igen. [5] Tag rentvandstanken op og ud af renserhoveddelen.
3. Monter vandtanken på hoveddelen igen. [6]

4. Tilslut apparatet til lysnettet, vælg damp-funktionen på funktionsvælgeren [7] og vip håndtaget tilbage for at aktivere.
5. The steam indicator lights will flash, push steam adjust button to select steam rate. [8] Et lys vil vise dit valg, vent 30 sekunder for at varme vandet op og dampen til at blive klar.
6. Bevæg apparatet frem og tilbage, idet du tager hensyn til områder med stærk trafik. [9]
7. Skub håndtaget til lodret for at stoppe damp-funktionen.

GENOPFRISKNING AF GULVTÆPPER

BEMÆRK: Vask tekstilpuden før brug for at fjerne fnuller.

VIGTIGT: Brug aldrig dampstøvsugeren uden monteret stofpude på gulvmundstykket.

1. Fastgør tæppemundstykket på gulvmundstykket. [10]
2. Tilslut apparatet til lysnettet, vælg damp-funktionen på funktionsvælgeren [7] og vip håndtaget tilbage for at aktivere.
3. The steam indicator lights will flash, push steam adjust button to select steam rate. [8] Et lys vil vise dit valg, vent 30 sekunder for at varme vandet op og dampen til at blive klar.
4. Bevæg apparatet frem og tilbage, idet du tager hensyn til områder med stærk trafik. [11]

VEDLIGEHOLDELSE AF RENSEREN

VIGTIGT: Sørg altid for at maskinen er heltkølet af, før du udfører nogen som helst vedligeholdelsesopgaver.

Tøm vandtanken

1. Tag støvsugerledningen ud af vægkontakten, og vent, indtil apparatet er afkølet.
2. Fjern vandtanken med rent vand fra selve dampstøvsugeren.
3. Drej hættten mod uret, og tag den af.
4. Tøm evt. overskydende vand fra vandtanken. [12] Sæt hættten på igen, og sæt vandtanken fast på støvsugeren igen.

Fjernelse og rengøring af stofpuder

1. Tag støvsugerledningen ud af vægkontakten, og vent, indtil apparatet er afkølet.
2. Hvis det bliver nødvendigt at fjerne tæppemundstykket, skal stofpuden fjernes af gulvmundstykket. [13] Vask tekstilpuden i en vaskemaskine med et mildt vaskemiddel ved max 40°C.

VIGTIGT: Der må ikke bruges blegemiddel eller blødgøringsmiddel til vask af stofpuder.

Tømning af støvbeholderen

1. Tryk på beholderudløserknappen [14] og fjern støvbeholderen. Drej støvbeholderdækslet mod uret for at åbne. [15]
2. Ryst beholderen let over en skraldespand for at tømme. [16]

Tøm keglefilteret

1. Træk filterrammen ud af toppen af støvbeholderen og fjern filterlagene fra filterrammen. [17]
2. Vask filteret i lunkent vand [18], og lad det tørre [20] fuldstændigt, før det sættes tilbage i støvsugeren.

- For at sætte støvbeholderdækslet på plads, sæt da linerne fra de mærker, der er printet bagpå støvbeholderen og støvdækslet, ud for hinanden. Drej dækslet mod uret og vær sikker på at de tydelige pile står på linje før du sætter støvbeholderen ind i på plads i støvsugeren [20]
- For at sætte en ny støvbeholder ind i enheden, tryk forsigtigt støvbeholdersamlingen ned og støvbeholderen vil klikke sig på plads. [21]

FEJLFINDING

Hvis du får et problem med produktet, skal du udfylde denne enkle brugercheckliste, før du ringer til den lokale Hoover-service.

Dampsticket tænder ikke.

- Kontroller, at apparatet er tilsluttet.
- Kontroller strømledningen.

Dampsticket frembringer ikke damp.

- Bunddækslet var ikke lukket til.
- Der er muligvis ikke noget vand i vandtanken til rent vand.
- Vandtanken sidder muligvis ikke korrekt.
- Apparatet var ikke længe nok i vippeposition.
- Dampreguleringsknappen var ikke valgt for at vælge dampniveauet.

Stofpuden vil ikke opsamle snavs.

- Rengøringspuden er muligvis mættet med snavs og skal vaskes. Der henvises til Vedligeholdelse.

HYPPIGT STILLEDE SPØRGSMÅL VEDR. RENGØRING

Hvornår er steamjet klar? I løbet af cirka 30 sekunder

Kan jeg bruge steamjet på alle gulvflader? På alle hårde gulve såsom marmor, fliser, sten, linoleum, forseglede hårdtræsgulve og parket.

Udsender steamjet damp automatisk? Ja. Læg støvsugeren ned ved at anbringe en fod på gulvmundstykket og derefter vil dampen blive udledt automatisk.

Kan den bruges lodret? Nej steamjet kan kun bruges på vandrette gulvflader.

Kan jeg komme rengøringsmidler eller andre kemikalier i beholderen? Nej, du kan beskadige produktet.

Hvad skal jeg gøre, hvis vandet i den by, hvor jeg bor, er meget hårdt? Du kan bruge filtreret vand.

Hvor langt rækker en tankfuld vand, før der skal fyldes på igen? Cirka 20 minutter, hvis du anvender damp hele tiden.

Kan moppen vaskes? Ja, den kan vaskes i hånden eller i vaskemaskinemed en mild sæbe ved maks. temperatur på 40°C. Der må ikke anvendes blegemiddel ellerskyllemiddel.

Hvor ofte skal moppen skiftes? Det afhænger af forskellige faktorer, især hvor hårdt gulvet er. Den bedste måde at se, hvornår det er tid til at udskifte moppen, er når moppen stadig er snavset efter at den er blevet vasket, eller hvis du bemærker, at den ikke fungerer som før.

VIGTIGE OPLYSNINGER

Hoover reservedele og forbrugsstoffer

Udskift altid dele med ægte Hoover reservedele. Disse fås fra Hoovers reservedelsforhandler, check www.hoover.dk Når du bestiller dele, skal du altid opgive modelnummer.

Forbrugsvarer

Filtersæt Til foran motoren:: U69 35601401
TekstilpUde AC28 35601402

Hoover-service

Hvis du ønsker service på dine produkter, skal du kontakte det lokale Hoover-servicekontor.

Kvalitet

Hoovers fabrikker er blevet vurderet uafhængigt for kvalitet. Vores produkter fremstilles med brug af et kvalitetssystem, der opfylder kravene i henhold til ISO 9001.

Din reklamationsret

Garantibetingelserne for dette apparat er som defineret af vores repræsentant i det land, hvor det er solgt. Oplysninger vedrørende disse betingelser kan indhentes hos den forhandler, apparatet er købt hos. Kvitteringen skal fremvises i forbindelse med ethvert krav under disse garantibetingelser.

Ret til ændringer uden varsel forbeholdes

INSTRUKSJONER FOR SIKKER BRUK

Dette apparatet må kun brukes til husrengjøring, og slik denne bruksanvisningen beskriver. Sørg for at denne veiledningene er forstått fullstendig før du bruker apparatet.

Apparatet må ikke forlates mens det er tilkoblet strømmettet. Slå alltid av apparatet og koble fra støpselet etter bruk samt før apparatet rengjøres eller vedlikeholdes.

Dette apparatet kan benyttes av personer som har reduserte fysiske, sensoriske og mentale evner eller mangel på erfaring og kunnskap, hvis de har fått tilsyn eller instruksjon vedrørende trygg bruk av apparatet og de forstår risikoen som er involvert. Barn skal ikke leke med apparatet.

Apparatet må holdes utenfor barns rekkevidde når det er tilkoblet strømmettet, når det er i bruk og når det kjøles ned like etter bruk.

Apparatet må ikke benyttes hvis det har blitt kastet i bakken, hvis det har synlige tegn på skade eller hvis det lekker.

Bruken av apparatet må opphøre umiddelbart dersom strømledningen er skadet. Av sikkerhetshensyn må en autorisert Hoover-tekniker erstatte strømledningen.

Dette apparatet må jordes.

Apparatet må ikke stå uten tilsyn når det er tilkoblet strømmettet.

Apparatet må ikke benyttes utendørs.

Bruk kun tilbehør, forbruksvarer eller reservedeler som anbefales eller leveres av Hoover.

Apparatet må ikke benyttes til å rengjøre dyr, mennesker eller planter eller til å rette damp mot disse.

Væske eller damp må ikke rettes mot utstyr som inneholder elektriske komponenter, slik som innsiden av ovner.

Fyllehullet må ikke være åpent under bruk.



Fare for skålding.



Overflater kan bli veldig varme under bruk. Unngå kontakt med damp.

Du må ikke stå på ledningen eller la den vikle seg rundt armene eller bena dine under bruk.

Apparatet må ikke være plassert ovenfor deg under rengjøring av trapper.

Under bruk av rengjøringsredskapene bør du forsikre deg om å alltid støtte apparatet med den andre hånda. Dette vil sikre at apparatet ikke faller mens det er i bruk.

Ikke ta på kontakten eller apparatet med våte hender.

Unngå å kjøre over ledningen eller trekke ut støpselet under bruk.

Støvsugerfunksjonen må ikke brukes på våte flater eller til å støvsuge væske.

All bruk av apparatet må opphøre hvis det viser tegn på feilfunksjon.

Hoover-service: For å sikre at apparatet fortsatt virker som det skal, og er trygt å bruke, anbefaler vi at all service og alle reparasjoner blir utført av en autorisert Hoover-tekniker.

Ikke senk apparatet ned i vann eller andre væsker.

Ikke bruk rengjøringsmidler eller andre væsker enn vann inni apparatet.

Bare for UK og Irland: Dette apparatet har en 13 ampere kontakt. Hvis du trenger å bytte sikringen i kontakten, bruker du en 13 ampere ASTA-sikring (BS1362)

Miljøet

Symbolet på dette apparatet indikerer at det ikke kan betraktes som husholdningsavfall. Ved avhending må apparatet overleveres til en egnet miljøstasjon for resirkulering av elektrisk og elektronisk utstyr. Avhendingen må gjennomføres i samsvar med lokale miljøforskrifter for avfallshåndtering. Du kan få mer detaljert informasjon om avfallsbehandling, gjenvinning og resirkulering av dette apparatet ved å ta kontakt med vårt nærmeste lokalkontor, renovasjonsetaten eller forretningen du kjøpte apparatet hos.



CE Dette apparatet er i overensstemmelse med EU-direktivene 2006/95/EC, 2004/108/EC og 2011/65/EU.

HOOVER Limited, Pentrebach, Merthyr Tydfil, Mid Glamorgan, CF48 4TU, UK

BLI KJENT MED STØVSUGEREN DIN

- A. AV/PÅ og modusvelger
- B. Lås for støvbeholder
- C. Støvbeholder
- D. Gulvstykke
- E. Dampindikatorlampe
- F. Steam Adjust Button
- G. Vanntank
- H. Lås for vanntank
- I. Ledningshekte
- J. Deksel for hoveddelen
- K. Tekstilpute
- L. Teppeglider

MONTERE STØVSUGEREN

Fjern alle komponenter fra emballasjen.

1. Fjern bolten fra håndtaket og fest håndtaket til apparatets hoveddel.
2. Sett inn håndtaksbolten og stram den fast. [1]

BRUK AV STØVSUGEREN

Støvsugingsmodus

1. Plugg apparatets ledning inn i stikkontakten, velg støvsugermodus på brytervelgeren og tilt håndtaket bakover for å aktivere. [2]
2. Len renseren sakte bakover, så forover igjen. Pass ekstra godt på områder som brukes mye.
3. Dytt håndtaket oppover for å stoppe støvsugerfunksjonen.
4. Fjern pluggen og vikle ledningen rundt kroken for ledningsoppbevaring. Oppbevar rengjøringsapparatet i vertikal posisjon.

DAMPMODUS

VIKTIG: Du må alltid koble fra renseren når du heller i vann eller skifter en tekstilpute.
MERK: Du må alltid koste eller støvsuge gulvet før bruk, for å fjerne eventuelt løst smuss eller rester.
VIKTIG: Du må ikke bruke renseren uten en tekstilpute festet på gulvstykket.

MERK: Du må ikke bruke teppeglideren til å rengjøre harde gulv.

1. Fest tekstilputen til hoveddelens deksel. Fest deretter dekslet til hoveddelen. [3]

2. Fjern rentvannstanken fra renserens hoveddel. [4] Fjern lokket og fyll lokket med rent kaldt vann. Fjern så lokket. [5] Ikke ha kjemikalier, vaskemidler eller parfymering i rentvannstanken.
3. Sett rentvannstanken inn i hoveddelen. [6]
4. Plugg apparatets ledning inn i stikkontakten, velg dampmodus på brytervelgeren [7] og tilt håndtaket bakover for å aktivere.
5. The steam indicator lights will flash, push steam adjust button to select steam rate. [8] Et lys vil indikere valget ditt. Vent 30 sekunder for at vannet varmes opp og dampen blir klar.
6. Flytt renseren bakover og forover og vær spesielt oppmerksom på områder som brukes ofte. [9]
7. Dytt håndtaket oppover for å stoppe dampen.

TEPPEREPARASJON

MERK: Du må alltid koste eller støvsuge gulvet før bruk, for å fjerne eventuelt løst smuss eller rester.

VIKTIG: Du må ikke bruke renseren uten en tekstilpute festet på gulvstykket.

1. Fest teppeglideren til gulvstykket. [10]
2. Plugg apparatets ledning inn i stikkontakten, velg dampmodus på brytervelgeren [7] og tilt håndtaket bakover for å aktivere.
3. The steam indicator lights will flash, push steam adjust button to select steam rate. [8] Et lys vil indikere valget ditt. Vent 30 sekunder for at vannet varmes opp og dampen blir klar.
4. Flytt renseren bakover og forover og vær spesielt oppmerksom på områder som brukes ofte. [11]

VEDLIKEHOLD AV RENGJØRINGSAPPARAT

VIKTIG: Sørg alltid for at støvsugeren er helt avkjølt før du gjennomfører eventuelle vedlikeholdsoppgaver.

Slik tømmer du vanntanken

1. Koble rengjøringsapparatet fra stikkontakten, og sørg for at apparatet har kjølt seg ned.
2. Fjern rentvannstanken fra rengjøringsapparatets hoveddel.
3. Skru lokket mot klokken, og ta det av.
4. Tøm ut vannet som er igjen i tanken. [12] Sett på lokket igjen, og sett tanken tilbake i renseren.

Slik fjerner og rengjør du tekstilputen

1. Koble rengjøringsapparatet fra stikkontakten, og sørg for at apparatet har kjølt seg ned.
2. Fjern teppeglideren ved behov, og pell av tekstilputen fra gulvbørstens understell. [13] Vask tekstilputen i en vaskemaskin med et mildt rengjøringsmiddel ved en maksimaltemperatur på 40°C.

VIKTIG: Du må ikke bruke blekemiddel eller tøymykner når du vasker tekstilputen.

Tømme støvbeholderen

1. Trykk på støvbeholderens utløser [14] og fjern støvbeholdersammenstillingen. Vri beholderens deksel mot klokken for å åpne. [15]
2. Trykk beholderen forsiktig over søppelmottaket for å tømme. [16]

Tøm kjeglefilteret.

1. Løft filterrammen ut fra toppen av støvbeholderen og fjern filterlagene fra filterrammen. [17]
2. Vask den i varmt vann [18] og la den tørke [19] godt før du plasserer den i rengjøringsapparatet.
3. For å feste dekslet til støvbeholderen, må du justere indikatorene som er trykt på baksiden av støvbeholderen og dekslet slik at de peker i samme retning. Drei dekslet mot klokken og sørg for at de solide pilene peker samme vei før du setter støvbeholderen tilbake i støvsugeren. [20]
4. For å sett støvbeholderen tilbake i enheten, trykker støvbeholdersammenstillingen forsiktig ned. Støvbeholderen vil da klikke på plass. [21]

FEILSØKING

Hvis du har problemer med produktet, går du gjennom denne enkle kontrollisten før du ringer ditt lokale Hoover-servicekontor.

Dampprøret skrur seg ikke på.

- Sjekk at apparatet er koblet til.
- Sjekk strømledningen.

Dampprøret produserer ikke damp.

- Dekslet for hoveddelen er ikke montert.
- Det kan hende rentvannstanken er tom.
- Tanken er kanskje ikke riktig satt inn.
- Rengjøringsapparatet sto ikke i vertikal posisjon lenge nok.
- Dampjusteringsknappen ble ikke aktivert for å velge damphyppigheten.

Tekstilputen plukker ikke opp smuss.

- Renseputen er kanskje allerede full av smuss, og må vaskes. Se avsnittet om vedlikehold.

OFTTE STILTE SPØRSMÅL OM RENGJØRING

Når er dampstrålen klar? Etter omtrent 30 sekunder.

Kan jeg bruke dampstrålen på alle gulvflater? På alle harde gulv, som f.eks. marmor, kjeramikk, stein, linoleum, forseglert tregulv og parkett.

Slipper dampstrålen automatisk ut damp? Ja, du legger sammen rengjøringsapparatet ved å sette foten på gulvstykket. Apparatet vil deretter avgi damp automatisk.

Kan jeg bruke den vertikalt? Nei, dampstrålen kan kun brukes på horisontale gulvflater.

Kan jeg bruke vaskemiddel og andre kjemikalier inni tanken? Nei, dette vil skade produktet.

Hva skjer hvis vannet i byen jeg bor i er veldig hardt? Du kan bruke filtrert vann.

Hvor lenge varer en tank med vann før den må fylles på nytt? Omtrent 20 minutter hvis du bruker damp kontinuerlig.

Kan moppen vaskes? Ja. Den kan vaskes for hånd, eller i vaskemaskinen med mildt vaskemiddel og en makstemperatur på 40°C. Ikke bruk blekemiddel eller tøymykner.

Hvor ofte bør moppen skiftes ut? Det avhenger av ulike faktorer, spesielt hvor hardt gulvet er. Den beste måten å vite når du bør skifte ut moppen på, er når moppen fortsatt er skitten etter at du har vasket den, eller når den ikke yter like godt som før.

VIKTIG INFORMASJON

Originaldeler fra Hoover

Bruk alltid originale deler fra Hoover. Disse er tilgjengelige fra din lokale Hoover-forhandler eller direkte fra Hoover. Når du bestiller deler, må du alltid oppgi modellnummeret ditt.

Tilbehør

Premotorfiltersett: U69 35601401

Tekstilpute: AC28 35601402

Hoover-service

Hvis du på noe tidspunkt skulle trenge service, ber vi deg kontakte ditt lokale Hoover-servicekontor.

Kvalitet

Hoovers fabrikker har blitt uavhengig kvalitetsvurdert. Våre produkter produseres ved å bruke et kvalitetssystem som er i samsvar med ISO 9001.

Din garanti

Garantibetingelsene for dette apparatet er som definert av vår representant i det landet der det ble solgt. Detaljer vedrørende disse betingelsene fås fra forhandleren der apparatet ble kjøpt. Salgskvitteringen må fremvises ved fremsetting av krav under betingelsene i denne garantien..

Kan endres uten forvarsel.

INSTRUKTIONER FÖR SÄKER ANVÄNDNING

Som beskrivs i denna bruksanvisning, får denna apparat endast användas vid städning av hemmet. Se till att du förstår anvisningarna helt innan du börjar använda maskinen.

Lämna aldrig denna apparat inkopplad. Stäng alltid av apparaten och dra ut kontakten ur vägguttaget efter användning eller innan rengöring av produkten eller utföring av en underhållsåtgärd.

Den här apparaten kan användas av personer med nedsatta fysiska, sensoriska eller mentala förmågor eller utan erfarenhet och kunskap om det sker under övervakning, eller om de får tillräckliga instruktioner om apparaten på ett säkert sätt och förstår riskerna. Barn får inte leka med apparaten.

Håll apparaten utom räckhåll för barn när den är aktiv eller håller på att svalna.

Apparaten får inte användas om den har tappats, om det finns synliga tecken på skador eller om den läcker.

Om nätsladden är skadad, sluta då omedelbart att använda produkten. För att undvika säkerhetsrisker så måste en behörig Hoover-servicetekniker byta nätsladden.

Den här apparaten måste jordas.

Apparaten får inte lämnas oövervakad när den är ansluten till vägguttaget.

Använd inte apparaten utomhus.

Använd endast tillbehör, förbrukningsvaror och reservdelar som rekommenderas eller levereras av Hoover.

Använd inte apparaten för att rengöra eller rikta ånga mot djur, människor eller växter.

Vätska eller ånga får inte riktas mot utrustning som innehåller elektriska komponenter, som t.ex. insidan av ugnar.

Påfyllningsöppningen får inte öppnas under användningen.



Risk för skållskador.



Ytor riskerar att bli väldigt varma under användning. Undvik kontakt med ångan.

Stå inte på sladden eller vira den runt armar eller ben när du använder apparaten.

Placera inte apparaten ovanför dig när du rengör trappor.

Se till att alltid stödja apparaten med din andra hand när du använder rengöringsverktyget. Det säkerhetsställer att apparaten inte faller under användning.

Hantera inte kontakten eller apparaten med våta händer.

Kör inte över sladden när du använder apparaten eller dra ut kontakten genom att dra i sladden.

Använd inte vakuumsfunktionen på våta ytor eller för våta upptag.

Fortsätt inte att använda apparaten om den verkar defekt.

Hoover service: För att se till att maskinen fortsätter att vara effektiv fungerar som den ska rekommenderar vi att service och reparationer endast utförs av behöriga servicetekniker från Hoover.

Doppa aldrig apparaten i vatten eller andra vätskor.


Använd inte andra rengöringsmedel eller vätskor än vatten inuti apparaten.

Endast för Storbritannien och Irland: Apparaten har en 13 amp nätkontakt. Om du behöver byta ut säkringen i nätkontakten, använd en 13 amp ASTA (BS1362)-säkring.

Miljön

Symbolen på apparaten indikerar att denna produkt inte får behandlas som hushållsavfall. Den måste i stället lämnas in på uppsamlingsplats för återvinning av elektrisk och elektronisk utrustning. Avfallshanteringen ska utföras enligt de lokala miljöbestämmelserna. För mer information om hantering, återvinning och återanvändning av denna produkt, kontakta din kommun, lokala myndigheter och renhållningsverk eller den butik där du köpte apparaten.



 Denna apparat uppfyller de europeiska direktiven 2006/95/EG, 2004/108/EG och 2011/65/EU.

HOOVER Limited, Pentrebach, Merthyr Tydfil, Mid Glamorgan, CF48 4TU, UK

BEKANTA DIG MED MASKINEN

- A. PÅ/AV & lägesväljaren
- B. Spärr till dammbehållaren
- C. Dammbehållare
- D. Golvmunstycke
- E. Indikatorlampa för ånga
- F. Inställningsknapp för ånga
- G. Vattenbehållare
- H. Spärr till vattentanken
- I. Sladdkrok
- J. Bashölje
- K. Textilduk
- L. Mattglidare

SÄTTA IHOP APPARATEN

Ta ur alla delar ur förpackningen.

1. Ta bort bulten från handtaget och sätt fast handtaget på apparatens huvudkropp.
2. Sätt i handtagsbulten och dra åt för att fästa. [1]

ANVÄNDA MASKINEN

VAKUURLÄGE

1. Plugga in maskinen i elnätet, välj vakuumläget på lägesväljaren och luta handtaget bakåt för att aktivera. [2]
2. Kör maskinen sakta fram och tillbaka med särskild uppmärksamhet på högtrafikerade områden.
3. Placera handtaget upprätt för att stoppa vakuumfunktionen.
4. Ta bort kontakten och linda sladden runt sladdförvaringskroken. Förvara maskinen i en upprätt position.

ÅNGRENGÖRINGSLÄGET

VIKTIGT: Dra alltid ur kontakten till maskinen när du fyller på vatten eller byter ut tygdynan.

OBS! Sopa eller dammsuga alltid golven innan användning för att få bort all smuts.

VIKTIGT: Använd inte ångrengöraren utan en tygdyna fäst på golvmunstycket.

OBS! Använd inte mattglidaren vid ångrengöring av hårda golv.

1. Fäst tygdynan på bashöljet och fäst sedan bashöljet på huvudkroppen. [3]

2. Ta bort den rena vattenbehållaren från ångrengörarens kropp. [4] Ta bort locket och fyll tanken med rent, kallt vatten, och sätt sedan tillbaka locket. [5] Håll inte i några kemikalier, tvättmedel eller parfymer i den rena vattentanken.
3. Sätt tillbaka vattenbehållaren i huvudkroppen. [6]
4. Koppla in ångrengöraren i elnätet, välj ångrengöringsläget på lägesväljaren [7] och luta handtaget bakåt för att aktivera.
5. The steam indicator lights will flash, push steam adjust button to select steam rate. [8] Ett ljus kommer att indikera ditt val, vänta 30 sekunder tills vattnet har värmts upp och ångan är redo.
6. Kör ångrengöraren fram och tillbaka och var särskilt uppmärksam på högtrafikerade områden. [9]
7. Placera handtaget upprätt för att sluta ånga.

STÄRKANDE AV MATTOR

OBS! Sopa eller dammsuga alltid golven innan användning för att få bort all smuts.

VIKTIGT: Använd inte ångrengöraren utan en tygdyna fäst på golvmunstycket.

1. Fäst mattglidaren på golvmunstycket. [10]
2. Koppla in ångrengöraren i elnätet, välj ångrengöringsläget på lägesväljaren [7] och luta handtaget bakåt för att aktivera.
3. The steam indicator lights will flash, push steam adjust button to select steam rate. [8] Ett ljus kommer att indikera ditt val, vänta 30 sekunder tills vattnet har värmts upp och ångan är redo.
4. Kör ångrengöraren fram och tillbaka och var särskilt uppmärksam på högtrafikerade områden. [11]

UNDERHÅLL AV MASKINEN

VIKTIGT: Försäkra dig alltid om att enheten har svalnat fullständigt innan du utför någotsorts underhåll på den.

Töm vattenbehållaren

1. Plugga ur maskinen från elnätet och se till att enheten har svalnat.
2. Ta bort den rena vattentanken från maskinens huvudkropp.
3. Vrid locket moturs och avlägsna det.
4. Töm allt överskott av vatten ur behållaren. [12] Sätt tillbaka locket och montera tillbaka på maskinen.

Borttagning och rengöring av tygdynan

1. Plugga ur maskinen från elnätet och se till att enheten har svalnat.
2. Om så behövs ta bort mattglidaren, därefter dra tygdynan från munstyckets bas. [13] Tvätta textildynan i en tvättmaskin med ett mildt tvättmedel och på max 40°C grader.

VIKTIGT: Använd inte blekmedel eller sköljmedel när du tvättar tygdynan.

Töm dammkoppen

1. Tryck på spärren till dammkoppen [14] och ta bort dammkoppsmonteringen. Vrid höljet till dammkoppen motsols för att öppna. [15]

- Knacka försiktigt behållaren över en papperskorg för att tömma ur innehållet. [16]

Töm konfiltret

- Lyft ut filterramen från toppen av dammkoppen och ta bort filterskiktet från filterramen. [17]
- Tvätta det i varmt vatten [18] och låt det torka [19] ordentligt innan du sätter tillbaka det i ångrengöraren.
- För att sätta tillbaka höljet till dammkoppen, passa in indikatorerna som är tryckta på baksidan av dammkoppen och höljet. Vrid höljet medsols och se till att de heldragna pilarna ligger i linje innan du sätter in dammkoppen i dammsugaren. [20]
- För att byta ut dammkoppen i enheten, tryck försiktigt ned dammkoppsmonteringen och dammkoppen kommer att klicka på plats. [21]

FELSÖKNING

Om du får problem med produkten fyller du i den här enkla kontrollistan innan du ringer till den lokala Hoover-servicerepresentanten.

Stickan med ånga kommer inte att slås på.

- Kontrollera att enheten är ansluten.
- Kontrollera nätsladden.

Stickan med ånga producera ingen ånga.

- Bashöljet fästes ej.
- Det kanske inte finns vatten i vattenbehållaren.
- Tanken kanske inte är monterad på rätt sätt.
- Maskinen var inte tillräckligt länge i tiltläget.
- Knappen för att justera ångan aktiverades inte för att välja ånghastigheten.

Den textila dynan tar inte upp smuts.

- Dynan för rengöring kan redan vara fullt med smuts och måste tvättas. Se avsnittet för underhåll.

FRÅGOR OCH SVAR OM RENGÖRING

När är steamjet redo att användas? Inom 30 sekunder.

Kan jag använda steamjet på vilka golv som helst? På alla hårda golv. Dvs marmor, keramik, sten, linoleum, lackade trägolv och parkett golv.

Kommer ångan ut automatiskt från steamjet? Ja, luta maskinen genom att placera en fot på golvhuvudet, ångan avges då automatiskt.

Kan jag använda den lodrätt? Nej, steamjet kan bara användas vågrätt på golven.

Kan jag blanda i tvättmedel eller andra kemikalier i tanken? Nej, det kan förstöra apparaten.

Vad kan jag göra om jag bor i en stad som har väldigt hårt vatten? Du kan använda filtrerat vatten.

Hur ofta behöver jag byta vatten i tanken? Efter ungefär 20 minuters användning om du använder ångan kontinuerligt.

Kan moppen tvättas? Ja, den kan tvättas för hand eller i en tvättmaskin med mild tvättmedel på högst 40° graders värme Celsius. Använd inte blekmedel eller mjukmedel.

Hur ofta behövs moppen bytas ut? Det beror på olika anledningar men speciellt på hur hårda golven är. Det bästa sättet att veta om du behöver byta moppen är att se på moppen om den fortfarande är smutsig efter tvätt eller om den intefungerar lika bra som innan.

VIKTIG INFORMATION

Reserv- och förbrukningsdelar från Hoover

Använd alltid originaldelar från Hoover vid byte. Du kan beställa delar från närmaste Hoover-återförsäljare eller direkt från Hoover. Uppge alltid modellnummer när du beställer delar.

Förbrukningsdelar

Uppsättning av förmotorfilter: U69 35601401
Textildyna: AC28 35601402

Hoover-service

Kontakta ditt närmaste Hoover-servicekontor om du behöver service.

Kvalitet

Hoovers fabriker har kvalitetsbedömts av oberoende organisationer. Våra produkter tillverkas enligt ett kvalitetssystem som uppfyller kraven för ISO 9001.

Garanti

Garantivillkoren för produkten definieras av vår representant i det land där produkten säljs. Du kan få uppgifter om aktuella villkor från återförsäljaren. Kvittot måste visas upp när man kräver ersättning enligt garantin.

Maskinen innehåller de senaste praktiska funktionerna.

OHJEET TURVALLISTA KÄYTTÖÄ VARTEN

Tämä laite on tarkoitettu ainoastaan kotikäyttöön tämän käyttöoppaan kuvaamalla tavalla. Tutustu tähän käyttöoppaaseen huolellisesti ennen laitteen käyttöä.

Älä jätä laitetta kytketyksi virtaan. Kytke laitteesta virta ja irrota virtajohto virtalähteestä aina käytön jälkeen ja ennen kuin puhdistat laitteen tai teet huoltotoimenpiteitä.

Tätä laitetta voivat käyttää lapset tai sellaiset henkilöt, joiden ruumiillinen, aistimis- tai henkinen kyvykkyys on heikentynyt, jos heitä valvotaan tai jos he ovat saaneet tietoja laitteen turvallisesta käytöstä ja he ymmärtävät mahdolliset vaarat. Lapset eivät saa leikkiä laitteella.

Pidä virtaan kytketty tai jäähtyvä laite lasten ulottumattomissa.

Laitetta ei tule käyttää mikäli se on pudonnut tai jos siinä näkyy selviä merkkejä vahingoittumisesta tai vuodoista.

Lopeta laitteen käyttö välittömästi, jos virtajohto on vahingoittunut. Virtajohtoa saa turvallisuuksista vaihtaa vain valtuutettu Hoover-huoltoliike.

Tämä laite tulee maadoittaa.

Verkkovirtaan kytkettyä laitetta ei tule jättää vartioimatta.

Älä käytä laitetta ulkona.

Käytä ainoastaan Hooverin toimittamia tai suosittelemia kiinnityskappaleita, lisävarusteita tai varaosia.

Älä käytä tätä laitetta puhdistaksesi ihmisiä, eläimiä tai kasveja äläkä suuntaa höyryvirtaa ihmisiä, eläimiä tai kasveja kohden.

Höyryä tai nestettä ei tule suunnata suoraan kohti sellaisia laitteita, jotka sisältävät sähköisiä komponentteja, kuten uunien sisäosat.

Täyttöaukkoa ei saa avata käytön aikana.



Palovammojen vaara.



Pinnat saattavat olla erittäin kuumia käytön aikana. Vältä kosketusta höyryn kanssa.

Älä seiso johdon päällä tai kierrä sitä käsien tai jalkojen ympärille laitetta käyttäessäsi.

Älä aseta laitetta yläpuolellesi, kun puhdistat portaita.

Käytä puhdistusvälineitä tukemalla laitetta aina toisella kädelläsi. Näin tuote ei pääse putoamaan käytön aikana.

Älä käsittele pistoketta tai laitetta märin käsin.

Älä aja laitteella verkkojohdon yli tai irrota pistoketta virtalähteestä johdosta vetämällä.

Imuroimintoa ei tule käyttää märillä pinnoilla eikä nesteiden imuroimiseen.

Älä käytä laitetta, jos se vaikuttaa vialliselta.

Hoover-huolto: Laitteen käyttöturvallisuuden ja tehokkaan toiminnan varmistamiseksi huolto ja korjaukset kannattaa teettää valtuutetussa Hoover-huollossa.

Älä upota laitetta veteen tai muihin nesteisiin.

Älä käytä pesuaineita tai nesteitä, vaan pelkästään vettä laitteen sisällä.

Vain Iso-Britanniaa ja Irlantia varten: Laitteessa on 13 ampeerin sulake. Jos sinun täytyy vaihtaa virtapistokkeen sulake, sen tulee olla 13 ampeerin ASTA (BS1362) -sulake.

Ympäristö

Tässä laitteessa oleva symboli osoittaa, että laitetta ei saa hävittää kotitalousjätteenä. Se täytyy luovuttaa sähkö- ja elektroniikkalaitteiden keräyspisteeseen kierrätystä varten. Hävittäminen on suoritettava paikallisten jätteiden hävittämistä koskevien ympäristösäännösten mukaisesti. Saat lisätietoja tämän laitteen käsitlemisestä, hyötykäytöstä ja kierrätyksestä paikallisilta viranomaisilta, kotitalouksien ja muiden jätteiden jätehuollosta tai liikkeestä, josta ostit laitteen.



CE Tämä laite on valmistettu Euroopan direktiivien 2006/95/EY, 2004/108/EY ja 2011/65/EU mukaisesti.

HOOVER Limited, Pentrebach, Merthyr Tydfil, Mid Glamorgan, CF48 4TU, UK

LAITTEEN OSAT

- A. ON/OFF- ja tilakytin
- B. Pölysäiliön salpa
- C. Pölysäiliö
- D. Lattiasuulake
- E. Höyryn ilmaisinelamppu
- F. Höyryn säätöpainike
- G. Vesisäiliö
- H. Vesisäiliön salpa
- I. Johdon koukku
- J. Alustan kansi
- K. Tekstiiliina
- L. Mattoliu'utin

LAITTEEN KOKOAMINEN

Pura kaikki osat pakkauksesta.

1. Irrota pultti kahvasta ja kiinnitä kahva laitteen runkoon.
2. Kiinnitä kahvan pultti ja kiristä. [1]

LAITTEEN KÄYTTÖ

IMUROINTITILA

1. Kytke laite verkkovirtaan, valitse imurointitila valintakytkimellä ja kallista kahvaa taaksepäin aktivoidaksesi sen. [2]
2. Liikuta laitetta hitaasti taakse- ja eteenpäin, käsittele varsinkin alueet joilla liikutaan paljon.
3. Paina kahva pystysuoraan asentoon pysäyttääksesi imurointitoiminnon.
4. Irrota pistoke ja kääri johto johdon säilytyskoukun ympärille. Säilytä laitetta pystyasennossa.

HÖYRYTILA

TÄRKEÄÄ: Irrota laite aina pistokkeesta vettä lisätessä tai tekstiililaikkaa vaihdettaessa.

HUOMAA: Pyyhi tai imuroi lattia ennen käyttöä poistaaksesi irrallisen lian ja roskat.

TÄRKEÄÄ: Älä käytä höyrypuhdistinta ilman tekstiililaikkaa, joka on kiinnitetty lattiasuulakkeeseen.

HUOMAA: Älä käytä mattoliu'utinta kovia lattiapintoja puhdistettaessa.

1. Kiinnitä tekstiililaikka alustan kanteen ja kiinnitä alustan kansi sitten runkoon. [3]
2. Irrota vesisäiliö laitteen rungosta. [4] Poista korkki ja täytä säiliö puhtaalla kylmällä vedellä, laita korkki sitten uudelleen paikoilleen. [5] Älä lisää kemikaaleja, puhdistusaineita tai hajusteita vesisäiliöön.
3. Aseta vesisäiliö takaisin runkoon. [6]
4. Kytke laite verkkovirtaan, valitse höyrytila valintakytkimellä [7] ja kallista kahvaa taaksepäin aktivoidaksesi sen.
5. The steam indicator lights will flash, push steam adjust button to select steam rate. [8] Valo osoittaa valintasi, odota 30 sekuntia, että vesi kuumenee ja höyry on valmista.
6. Liikuta laitetta hitaasti eteen- ja taaksepäin, ole erityisen huolellinen kohdissa, joissa kuljetaan paljon. [9]
7. Paina kahva pystysuoraan asentoon pysäyttääksesi höyryn.

MATTOJEN VIRKISTÄMINEN

HUOMAA: Pyyhi tai imuroi lattia ennen käyttöä poistaaksesi irrallisen lian ja roskat.

TÄRKEÄÄ: Älä käytä höyrypuhdistinta ilman tekstiililaikkaa, joka on kiinnitetty lattiasuulakkeeseen.

1. Kiinnitä mattoliu'utin lattialaikkaan. [10]
2. Kytke laite verkkovirtaan, valitse höyrytila valintakytkimellä [7] ja kallista kahvaa taaksepäin aktivoidaksesi sen.
3. The steam indicator lights will flash, push steam adjust button to select steam rate. [8] SValo osoittaa valintasi, odota 30 sekuntia, että vesi kuumenee ja höyry on valmista.
4. Liikuta laitetta hitaasti eteen- ja taaksepäin, ole erityisen huolellinen kohdissa, joissa kuljetaan paljon. [11]

LAITTEEN HUOLTO

TÄRKEÄÄ: Varmista aina, että laite on jäähtynyt ennen huoltotoimenpiteiden suorittamista.

Tyhjennä vesisäiliö

1. Irrota virtalähteestä ja varmista että laite on jäähtynyt.
2. Irrota vesisäiliö laitteen rungosta.
3. Kierrä tulppaa vastapäivään ja poista.
4. Tyhjennä ylimääräinen vesi pois säiliöstä. [12] Aseta tulppa paikoilleen ja palauta säiliö laitteeseen.

Tekstiililaikan irrottaminen ja puhdistus

1. Irrota virtalähteestä ja varmista että laite on jäähtynyt.
2. Irrota tarvittaessa mattoliu'utin, irrota sitten tekstiililaikka lattiasuulakkeesta. [13] Pese tekstiililaikka pesukoneessa miedolla pesuaineella korkeintaan 40 °C:n lämpötilassa.

TÄRKEÄÄ: Älä käytä valkaisuainetta tai huuhteluainetta tekstiililaikkaa pestessä.

Tyhjennä pölyastia.

1. Paina pölyastian salpaa [14] ja irrota pölyastian kokoonpano. Väännä pölyastian kantta

- vastapäivään avataksesi sen. [15]
 2. Napauta säiliötä varoen jätesäiliön yllä tyhjentääksesi sen. [16]

Tyhjennä kartiosuodatin

1. Nosta suodattimen kehys pois pölyastian yläpuolelta ja poista suodatinkerrokset suodatinkehuksesta. [17]
2. Pese se lämpimässä vedessä [18] ja anna sen kuivua [19] kauttaaltaan ennen kuin asetat sen uudelleen laitteeseen.
3. Jos haluat kiinnittää uudelleen pölyastian kannen, kohdistu pölyastian ja kannen takaosassa olevat ilmaisimet. Väännä kantta myötäpäivään ja varmista, että pysyvät nuolet ovat kohdistettuina ennen kuin laitat pölyastian uudelleen imuriin. [20]
4. Jos haluat laittaa pölyastian takaisin laitteeseen, paina pölyastia varoen alas ja se napsahtaa paikoilleen. [21]

VIANMÄÄRITYS

Jos laitteen käytössä ilmenee ongelmia, käy läpi nämä vianmääritysohjeet ennen kuin otat yhteyttä paikalliseen Hoover-huoltoon.

Höyrytikku ei kytkeydy päälle.

- Tarkista että laite on kytketty sähköverkkoon.
- Tarkista virtajohto.

Höyrytikku ei tuota höyryä.

- Alustan kantta ei ole kiinnitetty.
- Vesisäiliö saattaa olla tyhjä.
- Säiliötä ei ole asennettu oikein.
- Laite ei ollut tarpeeksi kauan kallistusasennoissa.
- Höyrynsäätöpainiketta ei oltu aktivoitu höyrymäärän valitsemiseksi.

Tekstiililaikka ei kerää likaa.

- Puhdistusliina saattaa olla jo täynnä likaa ja se on syytä pestä. Katso huoltoa koskevasta osiosta.

PUHDISTUKSEEN LITTYVÄT KYSYMYKSET

Milloin höyrypuhdistin on toimintavalmis? N. 30 sekunnin kuluessa.

Voinko käyttää höyrypuhdistinta kaikille lattiapinnoille? Kaikkiin koviin lattiapintoihin kuten marmoriin, keramiikkaan, kiveen, linoleumiin, tiivistettyihin kovapuisiin lattioihin ja parkettiin.

Purkautuuko höyrypuhdistimesta höyryä automaattisesti? Kyllä, kallista höyrymoppia asettamalla jalka lattiasuulakkeen päälle ja höyryä tulee ulos automaattisesti.

Voinko käyttää tätä pystysuunnassa? Et, höyrymoppia voidaan käyttää vain vaakatasossa lattiapinnoissa.

Voinko lisätä puhdistusaineita tai muita kemikaaleja vesisäiliöön? Et, saisit laitteen vioittumaan.

Mitä jos asuinalueeni vesi on erittäin kovaa? Suodatettua vettä voidaan käyttää.

Kuinka pitkään kestää tankillinen vettä ennen kuin tarvitsee täyttää uudelleen? Noin 20 minuuttia jos käytät höyryä jatkuvasti.

Onko moppi (tekstiililaikka) pesunkestävä? Kyllä, se voidaan pestä pesukoneessa miedolla pesuaineella max. 40:n asteen lämpötilassa. Älä käytä valkaisu- tai huuhteluaineita.

Kuinka usein moppi tulisi vaihtaa uuteen? Se riippuu eri tekijöistä ja erityisesti siitä miten kova lattia on. Paras tapa tunnistaa milloin moppi tarvitsee vaihtoa on, mikäli moppi on edelleen liikainen pesun jälkeen tai kun se ei toimi enää kuten aiemmin.

TÄRKEÄÄ TIETOA

Hoover-varaosat ja tarvikkeet

Käytä vain alkuperäisiä Hoover-varaosia. Niitä on saatavana paikalliselta Hoover-jälleenmyyjältä tai valtuutetusta huoltoliikkeestä. Mainitse varaosatilauksen yhteydessä laitteen tyyppinumero.

Kulutustarvikkeet

Moottorin Esisuodatinpakkaus U69 35601401
 Tekstiililaikka: AC28 35601402

Hoover-huolto

Ota huoltoon liittyvissä asioissa yhteyttä paikalliseen Hoover-huoltoon.

Laatu

Hooverin tehtaat on arvioitu laadun suhteen riippumattoman tahon toimesta. Tuotantoprosessimme täyttävät ISO 9001 -laatujärjestelmän vaatimukset.

Takuu

Tämän laitteen takuehdot määrittelee ostamaan Hoover-edustaja. Yksityiskohtaiset tiedot näistä ehdoista saa laitteen myyneeltä jälleenmyyjältä. Tämän takuun mukaisia vaateita esitettäessä on esitettävä myyntitodistus tai ostokuitti.

Oikeus muutoksiin pidätetään.

ΟΔΗΓΙΕΣ ΑΣΦΑΛΟΥΣ ΧΡΗΣΗΣ

Η συσκευή πρέπει να χρησιμοποιείται αποκλειστικά για οικιακή χρήση, σύμφωνα με τις οδηγίες χρήσης. Πριν δοκιμάσετε να χρησιμοποιήσετε τη συσκευή, βεβαιωθείτε ότι έχετε κατανοήσει τις οδηγίες που περιέχει το βιβλίο που κρατάτε στα χέρια σας.

Μην αφήνετε τη συσκευή συνδεδεμένη στην πρίζα. Πριν τον καθαρισμό της συσκευής ή οποιασδήποτε εργασία συντήρησης, πρέπει να απενεργοποιείτε τη συσκευή και να την αποσυνδέετε από την πρίζα.

Η συσκευή μπορεί να χρησιμοποιηθεί από άτομα με ειδικές ανάγκες ή άτομα χωρίς εξοικείωση στην χρήση της συσκευής μόνο εάν επιβλέπονται από άτομο που θα φέρει την ευθύνη για την ασφαλεία τους και γνωρίζει την λειτουργία της. Μην αφήνετε τα παιδιά να παίζουν με τη συσκευή.

Μην αφήνετε τα παιδιά να πλησιάζουν τη συσκευή όταν βρίσκεται σε λειτουργία και έως ότου κρυώσει.

Μην χρησιμοποιείτε τη συσκευή εάν πέσει κάτω, εάν παρουσιάσει βλάβη ή εάν παρουσιάζει διαρροή.

Εάν το καλώδιο σύνδεσης με το δίκτυο παροχής εμφανίσει φθορές διακόψτε την λειτουργία της συσκευής αμέσως. Για λόγους ασφαλείας η αντικατάσταση του φθαρμένου καλωδίου της συσκευής πρέπει να γίνεται αποκλειστικά στα σημεία τεχνικής υποστήριξης Hoover.

Αυτή η συσκευή χρειάζεται γείωση.

Μην εγκαταλείπετε τη συσκευή ενόσω είναι συνδεδεμένη στο δίκτυο παροχής ρεύματος.

Μην χρησιμοποιείτε τη συσκευή σε εξωτερικό χώρο.

Χρησιμοποιείτε μόνο αξεσουάρ, αναλώσιμα ή ανταλλακτικά που συνιστώνται ή παρέχονται από τη Hoover.

Μην κατευθύνετε τον ατμό σε ζώα, άτομα ή φυτά για να τα καθαρίσετε.

Το υγρό ή ο ατμός δεν πρέπει να κατευθύνεται σε εξοπλισμό που περιέχει ηλεκτρικά εξαρτήματα, όπως το εσωτερικό φούρνων.

Μην ανοίγεται το στόμιο προσθήκης νερού ενόσω η συσκευή βρίσκεται σε λειτουργία.



Κίνδυνος εγκαυμάτων.



Οι επιφάνειες μπορεί να θερμανθούν πολύ έντονα κατά τη χρήση. Αποφύγετε την επαφή με τον ατμό.

Μην στέκεστε πάνω στο καλώδιο και μην το περιτυλίγετε γύρω από τα χέρια ή τα πόδια σας ενόσω η συσκευή βρίσκεται σε λειτουργία.

Μην τοποθετείτε πάνω σας τη συσκευή όταν καθαρίζετε τις σκάλες.

Όταν χρησιμοποιείτε τα εργαλεία καθαρισμού, πρέπει να κρατάτε τη μηχανή στέρεα με το άλλο σας χέρι. Αυτό εξασφαλίζει ότι η συσκευή δεν θα πέσει κατά τη χρήση.

Μην πιάνετε το φιν ή τη συσκευή με βρεγμένα χέρια.

Ενόσω χρησιμοποιείτε τη συσκευή δεν πρέπει να πατάτε επάνω στο καλώδιο, μην τραβάτε το καλώδιο για να αποσυνδέσετε τη συσκευή από την παροχή.

Μην χρησιμοποιείτε τη λειτουργία απορρόφησης σε υγρές επιφάνειες ή για τη συλλογή υγρών.

Εάν η συσκευή εμφανίσει κάποια βλάβη μην συνεχίσετε να την χρησιμοποιείτε.

Service της Hoover: Εργασίες συντήρησης ή επεμβάσεις αποκατάστασης κακής λειτουργίας ή βλάβης πρέπει να απευθύνεστε αποκλειστικά στα κέντρα τεχνικής υποστήριξης Hoover, έτσι εξασφαλίζετε την ασφαλή και αποτελεσματική λειτουργία της συσκευής.

Μην βυθίζετε τη συσκευή σε νερό ή άλλα υγρά.

Η συσκευή λειτουργεί αποκλειστικά με νερό, μην προσθέτετε απορρυπαντικά ή άλλες ουσίες.

Μόνο για ΗΒ και Ιρλανδία: Αυτή η συσκευή διαθέτει γενική ασφάλεια 13 Αμπέρ. Εάν πρέπει να αντικαταστήσετε την ασφάλεια στο φιν ηλεκτρικού δικτύου, χρησιμοποιήστε ασφάλεια 13 Αμπέρ ASTA (BS1362).

Περιβάλλον

Το σύμβολο πάνω σε αυτή τη συσκευή υποδεικνύει ότι αυτή η συσκευή δεν μπορεί να αντιμετωπιστεί σαν κοινό οικιακό απόβλητο. Αντίθετα, πρέπει να παραδοθεί στο πλησιέστερο κέντρο συλλογής για την ανακύκλωση ηλεκτρικού και ηλεκτρονικού εξοπλισμού. Η απόρριψη της συσκευής πρέπει να γίνει σύμφωνα με την ισχύουσα κατά τόπο νομοθεσία για την απόρριψη ηλεκτρονικών και ηλεκτρικών αποβλήτων. Για πιο λεπτομερείς πληροφορίες σχετικά με την επεξεργασία, την ανάκτηση και την ανακύκλωση αυτής της συσκευής, επικοινωνήστε με την κατά τόπους αρμόδια αρχή, την υπηρεσία αποκομιδής οικιακών απορριμμάτων ή το κατάστημα από το οποίο αγοράσατε τη συσκευή.

 Αυτή η συσκευή πληροί τις υπ' αριθμ. 2006/95/EC, 2004/108/EC και 2011/65/EU Ευρωπαϊκές Οδηγίες.

HOOVER Limited, Pentrebach, Merthyr Tydfil, Mid Glamorgan, CF48 4TU, UK



ΕΞΟΙΚΕΙΩΣΗ ΜΕ ΤΗ ΣΚΟΥΠΑ

- A. Διακόπτης ON/OFF & τρόπου λειτουργίας
- B. Μάνταλο δοχείου σκόνης
- C. Δοχείο σκόνης
- D. Πέλμα Δαπέδου
- E. Ενδεικτική λυχνία ατμού
- F. Πλήκτρο ρύθμισης ατμού
- G. Δοχείο νερού
- H. Μάνταλο δοχείου νερού
- I. Άγκιστρο καλωδίου
- J. Κάλυμμα βάσης
- K. Υφασμάτινο πέλημα
- L. Καθαριστής Χαλιών

ΣΥΝΑΡΜΟΛΟΓΗΣΗ ΤΗΣ ΣΥΣΚΕΥΗΣ

Αφαιρέστε όλα τα εξαρτήματα από τη συσκευασία.

1. Αφαιρέστε τη βίδα από τη λαβή και τοποθετήστε τη λαβή στον κορμό της συσκευής καθαρισμού.
2. Εισάγετε τη βίδα της λαβής και σφίξτε για να τη στερεώσετε. [1]

ΟΔΗΓΙΕΣ ΧΡΗΣΕΩΣ

ΤΡΟΠΟΣ ΛΕΙΤΟΥΡΓΙΑΣ ΑΝΑΡΡΟΦΗΣΗΣ (VACUUM)

1. Βάλτε το φικ στην πρίζα, επιλέξτε τον τρόπο λειτουργίας αναρρόφησης (vacuum) στο διακόπτη επιλογής και γείρετε τη λαβή προς τα πίσω για ενεργοποίηση. [2]
2. Μετακινείτε τον καθαριστή μπρός -πίσω επιμένοντας στα σημεία που χρησιμοποιούνται περισσότερο.
3. Για να διακόψετε τη λειτουργία αναρρόφησης (vacuum), πρέπει να φέρετε τη χειρολαβή σε κάθετη θέση
4. Βγάλτε το φικ και τυλίξτε το καλώδιο γύρω από το άγκιστρο στερέωσης. Αποθηκεύστε τη συσκευή καθαρισμού κάθετα.

ΛΕΙΤΟΥΡΓΙΑ ΑΤΜΟΥ (STEAM)

ΕΠΙΣΗΜΑΝΣΗ : Όταν πρόκειται να προσθέσετε νερό στο δοχείο νερού της συσκευής, πρέπει να το αποσυνδέσετε από την παροχή ηλεκτρικού ρεύματος.

ΣΗΜΕΙΩΣΗ: Σκουπίζετε ή καθαρίζετε με την ηλεκτρική σκούπα το δάπεδο πριν χρησιμοποιήσετε τον καθαριστή ατμού, για να απομακρύνετε βρωμιά ή σκουπιδάκια.

ΕΠΙΣΗΜΑΝΣΗ : Μην χρησιμοποιείτε τον καθαριστή χωρίς το προστατευτικό επικάλυμμα από ύφασμα στο πέλημα.

ΣΗΜΕΙΩΣΗ: Μην χρησιμοποιείτε τον καθαριστή χαλιών όταν καθαρίζετε σκληρά πατώματα.

1. Τοποθετήστε την υφασμάτινη επιφάνεια στο πέλημα της βάσης, στη συνέχεια τοποθετήστε το πέλημα στον κορμό της συσκευής. [3]
2. Αφαιρέστε το δοχείο καθαρού νερού από το σώμα της συσκευής. [4] Αφαιρέστε την τάπα, γεμίστε το δοχείο με καθαρό κρύο νερό, και ξαναβάλτε την τάπα. [5] Μην προσθέτετε χημικές ουσίες, απορρυπαντικά ή αρώματα στο δοχείο νερού.
3. Τοποθετήστε το δοχείο καθαρού νερού στη θέση του. [6]
4. Βάλτε το φικ στην πρίζα, επιλέξτε την λειτουργία ατμού (steam) με τον διακόπτη [7] ενεργοποιήστε γέροντας τη λαβή προς τα πίσω.
5. The steam indicator lights will flash, push steam adjust button to select steam rate. [8] Μια φωτεινή ένδειξη θα σηματοδοτήσει την επιλογή σας, περιμένετε 30 δευτερόλεπτα για να θερμανθεί το νερό και να
6. παραχθεί ατμός. Μετακινήστε τη συσκευή καθαρισμού προς τα πίσω και προς τα εμπρός, επιμένοντας στα σημεία όπου υπάρχει περισσότερη χρήση. [9]
7. Για να διακόψετε την ροή του ατμού πιέστε τη λαβή κάθετα.

ΦΡΕΣΚΑΡΙΣΜΑ ΧΑΛΙΩΝ

ΣΗΜΕΙΩΣΗ: Σκουπίζετε ή καθαρίζετε με την ηλεκτρική σκούπα το δάπεδο πριν χρησιμοποιήσετε τον καθαριστή ατμού, για να απομακρύνετε βρωμιά ή σκουπιδάκια.

ΕΠΙΣΗΜΑΝΣΗ : Μην χρησιμοποιείτε τον καθαριστή χωρίς το προστατευτικό επικάλυμμα από ύφασμα στο πέλημα.

1. Εφαρμόστε το μηχανισμό καθαρισμού χαλιών [10]
2. Βάλτε το φικ στην πρίζα, επιλέξτε την λειτουργία ατμού (steam) με τον διακόπτη [7] ενεργοποιήστε γέροντας τη λαβή προς τα πίσω.
3. The steam indicator lights will flash, push steam adjust button to select steam rate. [8] Μια φωτεινή ένδειξη θα σηματοδοτήσει την επιλογή σας, περιμένετε 30 δευτερόλεπτα για να θερμανθεί το νερό και να
4. παραχθεί ατμός. Μετακινήστε τη συσκευή καθαρισμού προς τα πίσω και προς τα εμπρός, επιμένοντας στα σημεία όπου υπάρχει περισσότερη χρήση. [11]

ΣΥΝΤΗΡΗΣΗ ΚΑΘΑΡΙΣΤΗ

ΕΠΙΣΗΜΑΝΣΗ : Πριν από κάθε εργασία συντήρησης βεβαιωθείτε ότι ο καθαριστής έχει κρυσώσει εντελώς.

Αδειάστε το δοχείο νερού

1. Αποσυνδέστε τη συσκευή από την πρίζα και περιμένετε έως ότου κρυσώσει.
2. Αφαιρέστε το δοχείο καθαρού νερού από τον κορμό της συσκευής.
3. Περιστρέψτε το καπάκι αριστερόστροφα και απομακρύνετε το δοχείο
4. Αδειάστε το νερό που περισσεύει από την δεξαμενή νερού. [12] Ξαναβάλτε το πώμα στην θέση του και τοποθετήστε το δοχείο στον καθαριστή.

Αφαιρέστε και καθαρίστε το επικάλυμμα που είχατε τοποθετήσει στην άκρη

1. Αποσυνδέστε τη συσκευή από την πρίζα και περιμένετε έως ότου κρυσώσει.
2. Αφαιρέστε τον καθαριστή χαλιών και το υφασμάτινο πανάκι από το πέλημα. [13] Πλένετε το πανάκι στο πλυντήριο ρούχων με ήπιο απορρυπαντικό σε max θερμοκρασία 40°C.

ΕΠΙΣΗΜΑΝΣΗ : Μην χρησιμοποιήσετε λευκαντικό ή μαλακτικό όταν πλύνετε το πάνινο πέλημα.

Αδειάστε το δοχείο σκόνης.

1. Πιέστε το μάνταλο του δοχείου σκόνης [14] και αφαιρέστε όλο το εξάρτημα . Για να αδειάσετε το δοχείο ,περιστρέψτε το καπάκι αριστερόστροφα. [15]
2. Αδειάστε το δοχείο κτυπώντας το ελαφριά επάνω από ένα κάδο απορριμμάτων . [16]

Αδειάστε το κωνικό φίλτρο

1. Τραβήξτε το φίλτρο από την βάση στήριξης ανασηκώνοντας το απαλά. [17]
2. Πλύνετε το φίλτρο σε χλιαρό νερό [18], αφήστε το να στεγνώσει [19] καλά πριν το βάλετε στη θέση του.
3. Τοποθετήστε το καπάκι του δοχείου σκόνης, ευθυγραμμίζοντας τα σημάδια αναφοράς που βρίσκονται επάνω στο καπάκι και στο δοχείο. Περιστρέψτε το καπάκι δεξιόστροφα , βεβαιωθείτε ότι σημάδια αναφοράς συμπίπτουν πριν βάλετε το δοχείο σκόνης στη θέση του. [20]
4. Για να βάλετε το δοχείο σκόνης στη θέση του πιέζετε απαλά το δοχείο προς τα κάτω έως ότου ακούσετε το χαρακτηριστικό ήχο. [21]

ΑΝΤΙΜΕΤΩΠΙΣΗ ΠΡΟΒΛΗΜΑΤΩΝ

Εάν αντιμετωπίσετε πρόβλημα με το προϊόν,πριν απευθυνθείτε στις υπηρεσίες τεχνικής υποστήριξης Gias Service,κάντε τους ελέγχους που ακολουθούν.

Η βελόνα ένδειξης ατμού δεν ανάβει.

- Ελέγξτε αν η συσκευή είναι στην πρίζα.
- Ελέγξτε το καλώδιο.

Η βελόνα ατμού δεν παράγει ατμό.

- Το κάλυμμα βάσης δεν τοποθετήθηκε.
- Βεβαιωθείτε ότι στο δοχείο νερού υπάρχει νερό.
- Βεβαιωθείτε ότι το δοχείο νερού είναι σωστά τοποθετημένο στην θέση του .
- Η συσκευή δεν ήταν για αρκετό χρόνο σε επικλινή θέση.
- Το πλήκτρο ρύθμισης ποής ατμού δεν ενεργοποιήθηκε .

Το υφασμάτινο επικάλυμμα δεν τραβά την βρωμιά.

- Βεβαιωθείτε ότι το υφασμάτινο πέλμα δεν είναι βρώμικο και χρειάζεται πλύσιμο. Ανατρέξτε στις Οδηγίες Συντήρησης.

ΣΥΝΗΘΕΙΣ ΕΡΩΤΗΣΕΙΣ ΓΙΑ ΤΟΝ ΚΑΘΑΡΙΣΜΟ

Πότε είναι έτοιμο για λειτουργία το steamjet; Σε περίπου 30 δευτερόλεπτα.

Μπορώ να χρησιμοποιήσω το steamjet σε όλες τις επιφάνειες δαπέδων; Μπορείτε να το χρησιμοποιήσετε σε όλα τα είδη σκληρού δάπεδου όπως: μάρμαρο, κεραμικά δάπεδα,δάπεδο από πέτρα, linoleum, πατώματα σκληρού ξύλου και δάπεδα παρκέ.

Μήπως το steamjet παράγει ατμό αυτόματα; Ναι, γείρετε τη συσκευή καθαρισμού τοποθετώντας το πόδι σας στην κεφαλή δαπέδου και ο ατμός θα ψεκαστεί αυτόματα.

Μπορώ να το χρησιμοποιήσω σε κάθετες επιφάνειες; Όχι, το steamjet μπορεί να χρησιμοποιηθεί μόνο σε δάπεδα.

Μπορώ να βάλω απορρυπαντικά ή άλλα χημικά καθαριστικά μέσα στη δεξαμενή; Όχι, θα προκαλέσουν ζημιά στο προϊόν.

Τι συμβαίνει αν στην πόλη όπου ζω το νερό είναι πολύ σκληρό; Μπορείτε να χρησιμοποιήσετε φιλτραρισμένο νερό.

Κάθε πόσο πρέπει να γεμίζει το δοχείο νερού? Κάθε 20 λεπτά εάν κάνετε αδιάκπη χρήση της λειτουργίας ατμού.

Πλένεται η σφουγγαρίστρα? Ναι, στο χέρι ή στο πλυντήριο με ήπιο καθαριστικό σε θερμοκρασία το πολύ 40°C. Μη χρησιμοποιείτε λευκαντικό ή μαλακτικό.

Πόσο συχνά πρέπει να αντικαθιστώ τη σφουγγαρίστρα? Εξαρτάται από διάφορους παράγοντες και την σκληρότητα του δαπέδου. Η σφουγγαρίστρα πρέπει να αντικαθίσταται όταν μετά το πλύσιμο παραμένει βρώμικη ή αν παρατηρήσετε ότι δεν καθαρίζει όπως πριν.

ΣΗΜΑΝΤΙΚΕΣ ΠΛΗΡΟΦΟΡΙΕΣ**Ανταλλακτικά και αναλώσιμα Hoover**

Όταν παραστεί η ανάγκη χρησιμοποιείτε αποκλειστικά γνήσια ανταλλακτικά Hoover . Τα ανταλλακτικά Hoover διατίθενται από τον τοπικό αντιπρόσωπο Hoover ή απευθείας από τη Hoover. Κατά την παραγγελία εξαρτημάτων να αναφέρετε πάντα τον αριθμό μοντέλου.

Αναλώσιμα

Κιτ φίλτρωN πριν το μοτέρ: U69 35601401
Υφασμάτινη επιφάνεια: AC28 35601402

Τεχνική Υποστήριξη Hoover

Όποτε χρειαστεί να γίνει κάποια επίσκεψη στη συσκευή σας, επικοινωνήστε με το πλησιέστερο κέντρο τεχνικής υποστήριξης Gias Service

Ποιότητα

Τα εργοστάσια Hoover έχουν υποστεί ποιοτικό έλεγχο από ανεξάρτητους φορείς ποιοτικού ελέγχου. Τα προϊόντα μας κατασκευάζονται μέσω ενός συστήματος ποιότητας το οποίο πληροί τις προδιαγραφές του προτύπου ISO 9001.

Η εγγύησή σας

Οι όροι ισχύος της εγγύησης της συσκευής καθορίζονται από τον αντιπρόσωπο της χώρας στην οποία έχει πραγματοποιηθεί η πώληση. Περισσότερες πληροφορίες σχετικά με τους όρους εγγύησης μπορείτε να ζητήσετε από τον αντιπρόσωπο που αγοράσατε τη συσκευή. Η προσκόμιση του τιμολογίου ή της απόδειξης αγοράς είναι βασική προϋπόθεση για την ισχύ της εγγύησης .

Ο κατασκευαστής διατηρεί το δικαίωμα να επιφέρει αλλαγές χωρίς προγενέστερη ενημέρωση.

ИНСТРУКЦИИ ПО ТЕХНИКЕ БЕЗОПАСНОСТИ

Данный прибор предназначен только для домашнего использования в соответствии с описанием, приведенным в настоящем Руководстве пользователя. Прежде чем приступить к эксплуатации данного бытового электроприбора, убедитесь в том, что вы понимаете настоящее руководство.

Не оставляйте прибор включенным в розетку. После использования или перед очисткой или обслуживанием всегда вынимайте вилку из розетки.

Данный прибор может использоваться лицами с ограниченными физическими, сенсорными или умственными способностями, недостатком опыта и знаний при условии соответствующего надзора или предварительного инструктажа по правилам пользования прибором, проведенного лицом, отвечающим за их безопасность. С устройством не должны играть дети.

Не давайте включенный в сеть или охлаждающийся прибор детям.

Не следует пользоваться прибором после его падения, при наличии видимых следов повреждений или утечек.

Если провод питания поврежден, немедленно отключите прибор. Во избежание несчастных случаев замену провода должен осуществлять только специалист авторизованного сервисного центра Hoover.

Данный прибор должен быть заземлен.

Не оставляйте включенный в сеть прибор без присмотра.

Не пользуйтесь прибором на открытом воздухе.

Используйте только рекомендуемые Hoover насадки, расходные материалы или запасные части.

Не используйте прибор для очистки или прямой обработки паром животных, людей или растений.

Не направляйте жидкость или пар на оборудование, содержащее электрические компоненты, например на встроенные печи.

Не следует открывать заливное отверстие в процессе использования.



Опасность ошпаривания.



В процессе использования поверхности прибора сильно нагреваются. Не допускайте контакта с паром.

Не стойте на проводе и не наматывайте его на руку или ногу в процессе использования прибора.

Не размещайте прибор над собой во время уборки лестниц.

При использовании приспособлений для очистки второй свободной рукой всегда придерживайте сам прибор. Это помогает не допустить падения прибора в процессе эксплуатации.

Не вытягивайте/вставляйте вилку и не работайте с прибором мокрыми руками.

Не перевозите свой прибор через провод питания и не тяните за провод, вынимая вилку из розетки.

Не используйте функцию вакуума на влажных поверхностях или для сбора жидкости.

В случае неисправности не следует продолжать пользоваться прибором.

Сервисная служба Hoover: Для обеспечения продолжительной, безопасной и эффективной работы данного бытового электроприбора любой вид ремонта рекомендуется производить только специалистом авторизованного сервисного центра Hoover.

Не опускайте прибор в воду или другие жидкости.

Не пользуйтесь чистящими средствами и не заливайте другие жидкости, кроме воды, в прибор.

Только для Великобритании и Ирландии: Данный прибор оснащается сетевой вилкой 13 А. При необходимости замены предохранителя в вилке используйте предохранитель типа ASTA (BS1362) 13 А.

Окружающая среда:

Символ на данном приборе указывает на то, что его нельзя утилизировать вместе с бытовыми отходами. Его необходимо сдавать в соответствующий пункт приема для дальнейшей переработки электрических и электронных частей. Утилизация должна проводиться в соответствии с местными природоохранными правилами по утилизации отходов. За более подробной информацией по обращению с данным прибором, его утилизации и переработке обратитесь в местные органы власти, в службу утилизации отходов или в магазин, где вы приобрели данный прибор.



 Данный прибор отвечает требованиям Европейских Директив 2006/95/EC, 2004/108/EC и 2011/65/EU.

HOOVER Limited, Pentrebach, Merthyr Tydfil, Mid Glamorgan, CF48 4TU, UK

ПОЗНАКОМЬТЕСЬ С КОНСТРУКЦИЕЙ ВАШЕГО ПЫЛЕСОСА

- A. Главный выключатель и переключатель режимов
- B. Защелка контейнера для пыли
- C. Контейнер для пыли
- D. Насадка для пола
- E. Индикаторная лампочка пара
- F. Кнопка регулировки пара
- G. Резервуар для воды
- H. Защелка резервуара для воды
- I. Крюк для провода
- J. Крышка основания
- K. Тканевая подложка
- L. Насадка для ковра

СБОРКА ПЫЛЕСОСА

Извлеките составные части пылесоса из упаковки.

1. Снимите болт с рукоятки и закрепите рукоятку на корпусе пылесоса.
2. Вставьте болт рукоятки и затяните до упора. [1]

ЭКСПЛУАТАЦИЯ ПЫЛЕСОСА

РЕЖИМ ВАКУУМА

1. Вставьте вилку пылесоса в сеть, выберите режим вакуума на переключателе и наклоните рукоятку назад для активации. [2]
2. Двигайте пылесос медленно взад и вперед, обращая особое внимание на высоко загрязненные места.
3. Чтобы отключить функцию вакуума верните рукоятку в вертикальное положение.
4. Выньте вилку и намотайте провод на крюк для хранения. Храните пылесос в вертикальном положении.

РЕЖИМ ПАРА

ВНИМАНИЕ! Всегда отключайте пылесос, добавляя воду или заменяя текстильную подушку.

ПРИМЕЧАНИЕ: Перед эксплуатацией вымойте пол или пропылесосьте, чтобы удалить грязь и мусор.

ВНИМАНИЕ! Не используйте пылесоса без текстильной подушки, прикрепленной к головке для пола.

ПРИМЕЧАНИЕ: При очистке твердых полов не используйте насадку для ковра.

1. Закрепите тканевую подложку на крышке основания, затем закрепите крышку на

основном корпусе. [3]

2. Удалите из корпуса пылесоса резервуар для чистой воды. [4] Снимите колпачок и заполните бак чистой холодной водой, верните колпачок на место. [5] Не добавляйте какие-либо химические вещества, очистители или ароматизаторы в резервуар для чистой воды.
3. Вставьте резервуар для воды обратно в основной корпус. [6]
4. Вставьте вилку пылесоса в сетевую розетку, выберите режим пара на переключателе [7] и наклоните рукоятку назад для активации.
5. The steam indicator lights will flash, push steam adjust button to select steam rate. [8] Ваш выбор подсвечивается. Подождите 30 секунд, пока нагревается вода и готовится пар.
6. В местах большого потока людей перемещайте пылесос вперед и назад с особой осторожностью. [9]
7. Чтобы отключить подачу пара, верните рукоятку в вертикальное положение.

ОСВЕЖИТЕ КОВРЫ

ПРИМЕЧАНИЕ: Перед эксплуатацией вымойте пол или пропылесосьте, чтобы удалить грязь и мусор.

ВНИМАНИЕ! Не используйте пылесоса без текстильной подушки, прикрепленной к головке для пола.

1. Прикрепите насадку для ковра к головке для пола. [10]
2. Вставьте вилку пылесоса в сетевую розетку, выберите режим пара на переключателе [7] и наклоните рукоятку назад для активации.
3. The steam indicator lights will flash, push steam adjust button to select steam rate. [8] Ваш выбор подсвечивается. Подождите 30 секунд, пока нагревается вода и готовится пар.
4. В местах большого потока людей перемещайте пылесос вперед и назад с особой осторожностью. [11]

ОБСЛУЖИВАНИЕ ПЫЛЕСОСА

ВНИМАНИЕ! Перед началом операций по обслуживанию пылесоса дайте ему полностью остыть.

Опорожните резервуар для воды

1. Выньте вилку из розетки и дождитесь, пока прибор остынет.
2. Снимите резервуар для чистой воды с корпуса пылесоса.
3. Поверните колпачок против часовой стрелки и снимите.
4. Удалите любой излишек воды из резервуара. [12] Поставьте на место колпачок и верните в пылесос.

Снимите и очистите текстильную подушку.

1. Выньте вилку из розетки и дождитесь, пока прибор остынет.
2. Прикрепите насадку для ковра к головке для пола. [13] Выстирайте текстильную подушку в стиральной машине с легким чистящим средством при максимальной температуре 40°C.

ВНИМАНИЕ! Не используйте отбеливатель или кондиционер для белья при стирке текстильной подушки.

Опорожните контейнер для пыли.

1. Нажмите на защелку контейнера для пыли [14] и снимите его с пылесоса. Откройте контейнер для пыли, повернув его крышку против часовой стрелки. [15]
2. Переверните контейнер над мусорным ведром и аккуратно постучите по нему. [16]

Опорожните конусный фильтр.

1. Поднимите раму фильтра в верхней части контейнера для пыли и снимите фильтрующие слои с рамы. [17]
2. Промойте фильтр теплой водой [18] и дайте полностью высохнуть [19] прежде чем снова вставлять в пылесос.
3. При установке крышки контейнера совместите метки, нанесенные в задней части контейнера и на крышке. Поверните крышку по часовой стрелке, проверив совмещение сплошных стрелочек перед установкой контейнера в пылесос. [20]
4. Чтобы снова вставить контейнер для пыли в пылесос, легко прижмите его вниз до защелкивания. [21]

УСТРАНЕНИЕ НЕИСПРАВНОСТЕЙ

Если у Вас возникли затруднения в ходе эксплуатации пылесоса, попробуйте установить причины мелких неполадок перед обращением в местный сервисный центр продукции Hoover.

Парогенератор не включится.

- Проверьте, включен ли блок.
- Проверьте сетевой шнур.

Парогенератор не производит пар.

- Не закреплена крышка основания.
- Возможно, в резервуаре для чистой воды нет воды.
- Резервуар может не быть правильно подогнан.
- Пылесос недостаточно долго находился в наклонном положении.
- Не была нажата кнопка регулировки пара для выбора скорости подачи пара.

Текстильная подушка не хочет собирать грязь.

- Очищающая подушка может быть уже насыщенной грязью и их может быть необходимо промыть. Обратитесь к разделу “Техническое обслуживание”.

ЧАСТО ЗАДАВАЕМЫЕ ВОПРОСЫ ПО УБОРКЕ:

Когда выходит струя пара? Приблизительно в течение 30 сек.

Могу ли я использовать струю пара на всех поверхностях? На всех твердых покрытия пола, такие как мрамор, керамика, камень, линолеум, паркет и полы из твердого дерева.

Струя пара выходит автоматически ? Да. Просто наклоните пылесос, поставив ногу на насадку для пола, после чего генерирование пара начнется автоматически.

Могу ли я пользоваться им на вертикальных поверхностях? Нет, струя пара может применяться только на горизонтальных поверхностях.

Могу ли я добавлять очищающие средства или другие химические вещества в резервуар? Нет, вы повредите его.

Что делать, если в городе, в котором я живу, жесткая вода? Можно использовать фильтрованную воду.

На сколько хватает резервуара для воды и когда его необходимо заполнить? Примерно на 20 минут при условии непрерывного производства пара.

Можно ли мыть швабру? Да, ее можно мыть руками или в стиральной машине мягким моющим веществом при максимальной температуре 40°C. Не пользуйтесь отбеливателями или кондиционерами.

Как часто нужно менять швабру? Это зависит от разных факторов, но главное, от твердости покрытия пола. Самый лучший способ понять, менять ли швабру, это если она даже после стирки осталась грязной или не работает так, как раньше.

ВАЖНАЯ ИНФОРМАЦИЯ**Запасные части и расходные материалы компании Hoover**

При замене частей используйте только оригинальные запасные части и расходные материалы компании Hoover. Их можно приобрести у вашего местного дилера компании Hoover или непосредственно в компании Hoover. При оформлении заказа на запасные части обязательно указывайте номер модели пылесоса.

Расходные материалы

Набор фильтров двигателя: U69 35601401
Тканевая подложка: AC28 35601402

Сервисное обслуживание компании Hoover

В случае необходимости сервисного обслуживания пылесоса позвоните в местный сервисный центр продукции Hoover.

Требования к качеству продукции

Заводы компании Hoover прошли независимую оценку на предмет соблюдения требований к качеству выпускаемой продукции. Наша продукция изготавливается с применением системы качества, удовлетворяющей требованиям стандарта ISO 9001.

Ваша гарантия

Условия гарантии для данного бытового электрического прибора определяются нашим представительством в той стране, в которой этот электроприбор был куплен. Более подробную информацию об этих условиях вы можете получить от нашего дилера. При предъявлении претензий по условиям данных гарантийных обязательств необходимо предъявить чек или квитанцию на проданный товар.

Изменения могут быть внесены без предварительного уведомления.

INSTRUKCJE BEZPIECZNEGO UŻYTKOWANIA

Urządzenie to jest przeznaczone wyłącznie do użytku domowego w sposób opisany w niniejszej instrukcji użytkownika. Prosimy o dokładne zapoznanie się z instrukcją przed rozpoczęciem używania odkurzacza.

Nie pozostawiać urządzenia podłączonego do gniazdka zasilającego. Należy zawsze wyłączać urządzenie i wyjmować wtyczkę przewodu zasilającego z gniazdka po zakończeniu użytkowania, a także przed przystąpieniem do czyszczenia lub wykonywania jakichkolwiek czynności konserwacyjnych.

Urządzenie mogą obsługiwać osoby o ograniczonych zdolnościach fizycznych, sensorycznych lub mentalnych, a także osoby nieposiadające odpowiedniego doświadczenia oraz wiedzy, jedynie pod warunkiem że odbywać się będzie to pod nadzorem lub po przeszkoleniu na temat bezpiecznego użycia urządzenia oraz związanych z nim zagrożeń. Dzieci nie mogą bawić się urządzeniem.

Urządzenie po odłączeniu od zasilania i ostygnięciu należy odłożyć w miejscu niedostępnym dla dzieci.

Urządzenia nie należy eksploatować, jeśli upadło, jeśli posiada widoczne oznaki uszkodzenia lub jeśli nie jest szczelne.

Jeśli przewód zasilający uległ uszkodzeniu, należy natychmiast zaprzestać korzystania z urządzenia. Ze względów bezpieczeństwa, przewód zasilający powinien zostać wymieniony przez serwisanta autoryzowanego punktu serwisowego firmy Hoover.

Urządzenie wymaga uziemienia.

Nie wolno pozostawiać urządzenia bez nadzoru, gdy jest ono podłączone do zasilania.

Nie wolno korzystać z urządzenia na zewnątrz.

Należy korzystać wyłącznie z końcówek, materiałów eksploatacyjnych oraz części zamiennych zalecanych lub dostarczonych przez firmę Hoover.

Nie wolno korzystać z urządzenia do czyszczenia osób, zwierząt lub roślin ani kierować w ich kierunku pary.

Nie kierować parą ani strumieniem cieczy w stronę urządzeń zawierających komponenty elektryczne, np. wnętrza komory piekarnika.

Nie wolno otwierać otworu wlotowego do napełniania podczas użytkowania urządzenia.



Niebezpieczeństwo oparzeń!



Powierzchnie mogą rozgrzać się do wysokiej temperatury podczas eksploatacji. Unikać kontaktu z parą.

Nie stawać na przewodzie zasilającym i nie owijać go sobie wokół rąk lub nóg podczas korzystania z urządzenia.

Nie ustawiać urządzenia powyżej swojego poziomu podczas odkurzania schodów.

W przypadku używania narzędzi czyszczących należy zawsze stabilizować urządzenie drugą ręką. Zapobiegnie to przewróceniu się urządzenia podczas eksploatacji.

Dotykać wtyczki ani urządzenia mokrymi rękami.

Nie stąpać po przewodzie zasilającym podczas korzystania z urządzenia i nie wyjmować wtyczki, ciągnąc za przewód zasilający.

Nie używać funkcji odkurzania na mokrych powierzchniach lub do zbierania wody.

Nie kontynuować eksploatacji uszkodzonego urządzenia.

Serwis firmy Hoover: Aby zapewnić bezpieczne i sprawne działanie tego urządzenia, zalecamy zlecenie prac serwisowych lub napraw wyłącznie serwisantom autoryzowanego punktu serwisowego firmy Hoover.

Nie zanurzać urządzenia w wodzie lub innych cieczach.

Nie stosować wewnątrz urządzenia środków czyszczących lub płynów innych niż woda.

Dotyczy tylko Wielkiej Brytanii i Irlandii: Urządzenie wyposażone jest we wtyczkę z bezpiecznikiem 13 A. W razie konieczności wymiany bezpiecznika we wtyczce, należy użyć bezpiecznika 13 A zgodnego z ASTA (BS1362).

Ochrona środowiska

Symbol umieszczony na urządzeniu oznacza, że nie jest ono klasyfikowane jako odpad z gospodarstwa domowego. Urządzenie należy zdać w odpowiednim punkcie utylizacji w celu recyklingu komponentów elektrycznych i elektronicznych. Urządzenie należy złomować zgodnie z lokalnymi przepisami w sprawie utylizacji odpadów. Dodatkowe informacje na temat sposobu utylizacji, złomowania i recyklingu urządzenia można uzyskać w lokalnym urzędzie miejskim, w komunalnym zakładzie utylizacji odpadów lub w sklepie, w którym produkt został zakupiony.



CE Urządzenie spełnia wymogi europejskich norm 2006/95/WE, 2004/108/WE oraz 2011/65/WE.

HOOVER Limited, Pentrebach, Merthyr Tydfil, Mid Glamorgan, CF48 4TU, UK

ELEMENTY ODKURZACZA

- A. Przełącznik Wł./Wył. oraz przełącznik trybów
- B. Uchwyt pojemnika na kurz
- C. Pojemnik na kurz
- D. Głowica podłogowa
- E. Kontrolka pary
- F. Przycisk regulacji pary
- G. Pojemnik na wodę
- H. Uchwyt pojemnika na wodę
- I. Hak na przewód
- J. Pokrywa bazy
- K. Tkanina tekstylna
- L. Końcówka do dywanów

MONTAŻ ODKURZACZA

Wymij wszystkie elementy z opakowania.

1. Odkręcić śrubę z uchwytu i przymocować uchwyt do głównego korpusu odkurzacza.
2. Włożyć śrubę w uchwyt i dokręcić. [1]

KORZYSTANIE Z ODKURZACZA

TRYB ODKURZANIA

1. Włożyć wtyczkę przewodu zasilającego odkurzacza do gniazdka sieciowego, wybrać przełącznikiem tryb odkurzenia i przechylić uchwyt do tyłu, aby włączyć odkurzacza. [2]
2. Powoli przesunąć urządzenie do przodu i do tyłu, zwracając szczególną uwagę na miejsca, po których chodzi wiele osób.
3. Ustawić uchwyt w pozycji wyprostowanej, aby wyłączyć funkcję odkurzenia.
4. Wyjąć wtyczkę i nawinąć przewód na hak. Odkurzacza należy przechowywać w pozycji wyprostowanej.

TRYB PARY

WAŻNE: Zawsze wyjąć wtyczkę przewodu zasilającego z gniazdka przed dolaniem wody lub wymianą tkaniny tekstylnej.

UWAGA: Należy zawsze przed użyciem pozamiatać lub odkurzyć podłogę, aby usunąć śmieci lub zabrudzenia.

WAŻNE: Nie używać oczyszczacza bez tkaniny tekstylnej przyczepionej do głowicy podłogowej.

UWAGA: Podczas czyszczenia twardych podłóg nie stosować końcówek do dywanów.

1. Przyczepić tkaninę tekstylną do pokrywy podstawy, a następnie zamocować pokrywę

- podstawy na korpusie głównym. [3]
2. Wyjąć zbiornik czystej wody z korpusu oczyszczacza. [4] Zdjąć korek i włożyć do pojemnika zimną wodę, a następnie założyć korek z powrotem. [5] Nie dodawać żadnych środków chemicznych, detergentów ani perfum do zbiornika czystej wody.
3. Zamontować z powrotem zbiornik czystej wody na korpusie oczyszczacza. [6]
4. Włożyć wtyczkę przewodu zasilającego odkurzacza do gniazdka sieciowego, wybrać przełącznikiem [7] tryb pary i przechylić uchwyt do tyłu, aby włączyć odkurzacza.
5. The steam indicator lights will flash, push steam adjust button to select steam rate. [8] Kontrolka oznacza dokonany wybór. Odczekać 30 sekund, aby woda się nagrzała i para była gotowa.
6. Przesunąć oczyszczacz do przodu i do tyłu, zwracając szczególną uwagę na miejsca, po których chodzi wiele osób. [9]
7. Ustawić uchwyt w pozycji wyprostowanej, aby wyłączyć funkcję pary.

ODŚWIEŻANIE DYWANÓW

UWAGA: Należy zawsze przed użyciem pozamiatać lub odkurzyć podłogę, aby usunąć śmieci lub zabrudzenia.

WAŻNE: Nie używać oczyszczacza bez tkaniny tekstylnej przyczepionej do głowicy podłogowej.

1. Zamocować końcówkę do dywanów do głowicy podłogowej. [10]
2. Włożyć wtyczkę przewodu zasilającego odkurzacza do gniazdka sieciowego, wybrać przełącznikiem [7] tryb pary i przechylić uchwyt do tyłu, aby włączyć odkurzacza.
3. The steam indicator lights will flash, push steam adjust button to select steam rate. [8] Kontrolka oznacza dokonany wybór. Odczekać 30 sekund, aby woda się nagrzała i para była gotowa.
4. Przesunąć oczyszczacz do przodu i do tyłu, zwracając szczególną uwagę na miejsca, po których chodzi wiele osób. [11]

KONSERWACJA ODKURZACZA

WAŻNE: Przed przystąpieniem do prac konserwacyjnych należy zawsze upewnić się, czy oczyszczacz całkowicie ostygł.

Opróżnianie zbiornika na wodę.

1. Wyjąć wtyczkę przewodu zasilającego z gniazdka i sprawdzić, czy urządzenie ostygło.
2. Wyjąć zbiornik czystej wody z obudowy odkurzacza.
3. Aby wykręcić korek, obrócić go przeciwnie do ruchu wskazówek zegara.
4. Usunąć resztki wody ze zbiornika. [12] Należy i dokręcić korek oraz włożyć zbiornik na wodę z powrotem do urządzenia.

Wymywanie i czyszczenie tkaniny tekstylnej

1. Wyjąć wtyczkę przewodu zasilającego z gniazdka i sprawdzić, czy urządzenie ostygło.
2. Jeśli to konieczne, odłączyć końcówkę do dywanów, a następnie odciąć tkaninę tekstylną od podstawy. [13] Wyprać tkaninę tekstylną w pralce, używając do tego delikatnego detergentu i maks. temperatury prania 40°C.

WAŻNE: Nie dodawać środków wybielających lub środków do zmiękczenia tkanin.

Opróżnić pojemnik na kurz

1. Nacisnąć uchwyt pojemnika na kurz [14] wyjąć zespół pojemnika na kurz. Obrócić pokrywę pojemnika na kurz w kierunku przeciwnym do ruchu wskazówek zegara, aby otworzyć. [15]
2. Delikatnie opukać pojemnik, aby usunąć nadmiar pozostałego kurzu. [16]

Opróżnianie filtra stożkowego

1. Zdjąć ramkę filtra z pojemnika na kurz i usunąć warstwę filtr z ramki. [17]
2. Przebrać ją w letniej wodzie [18] i odstawić do wyschnięcia [19] przed ponownym montażem w odkurzaczu.
3. Aby ponownie założyć pokrywę pojemnika na kurz, wyrównać wskaźniki wydrukowane z tyłu pojemnika na kurz oraz na pokrywie. Obrócić pokrywę w kierunku zgodnym z ruchem wskazówek zegara i upewnić się, że strzałki są wyrównane przed włożeniem pojemnika do odkurzacza. [20]
4. Aby zamontować z powrotem pojemnik na kurz w urządzeniu, delikatnie docisnąć zespół pojemnika na kurz w taki sposób, aby zaskoczył w miejscu. [21]

ROZWIĄZYWANIE PROBLEMÓW

W razie wystąpienia problemu z urządzeniem należy skorzystać z poniższej prostej listy kontrolnej użytkownika przed skontaktowaniem się z lokalnym serwisem firmy Hoover.

Urządzenie nie włącza się.

- Sprawdzić, czy wtyczka przewodu zasilającego jest włożona do gniazdka.
- Sprawdzić przewód zasilający.

Urządzenie nie wytwarza pary.

- Pokrywa bazy nie była zamontowana.
- W zbiorniku czystej wody nie ma wody.
- Zbiornik może być nieprawidłowo założony.
- Odkurzacze nie był wystarczająco długo w pozycji przechylonej.
- Nie włączono przycisku regulacji pary, aby wybrać ilość pary.

Tkanina tekstylna nie zbiera zabrudzeń.

- Tkanina może być nadmiernie zabrudzona i może wymagać wyprania. Patrz rozdział „Konserwacja”.

CZYSZCZENIE - NAJCZĘŚCIEJ ZADAWANE PYTANIA I ODPOWIEDZI

Kiedy dysza parowa jest gotowa? W ciągu ok. 30 sekund.

Czy mogę używać dyszy parowej na wszystkich rodzajach podłóg? Na wszystkich podłogach twardych, np. z marmuru, płytek ceramicznych, kamienia, linoleum, na uszczelnionych podłogach z twardego drewna oraz na parkietach.

Czy dysza parowa wyrzuca parę automatycznie? Tak. Pochylić oczyszczacz poprzez postawienie stopy na głowicy podłogowej. Para zostanie wyrzucona automatycznie.

Czy można używać jej w pionie? Nie. Dyszy parowej można używać jedynie na poziomych powierzchniach podłogowych.

Czy mogę dodawać do zbiornika detergenty lub inne środki chemiczne? Nie. Można uszkodzić urządzenie.

Co zrobić, jeśli woda w moim mieście jest bardzo twarda? Można używać wody przefiltrowanej.

Na jak długo wystarczy jedno napełnienie zbiornika na wodę? Ok. 20 minut, jeśli para będzie wyrzucana bez przerwy.

Czy mop można prać? Tak. Można go wyprać ręcznie lub w pralce, używając do tego łagodnego detergentu i maks. temperatury prania 40°C. Nie używać wybielaczy ani zmiękczaczy do tkanin.

Jak często należy wymieniać mop? Zależy to od wielu czynników, przede wszystkim twardości podłogi. Najlepiej jest wymienić mop wtedy, jeśli po wypraniu jest on nadal brudny lub jeśli nie jest już tak wydajny jak na początku.

WAŻNE INFORMACJE

Części zapasowe i materiały eksploatacyjne firmy Hoover

Należy zawsze wymieniać części na oryginalne części zapasowe firmy Hoover. Można je nabyć w lokalnym serwisie firmy Hoover lub bezpośrednio w firmie Hoover. Przy zamawianiu części zawsze należy podać numer danego modelu.

Materiały eksploatacyjne

Zestaw filTRów przed silnikiem: U69 35601401
Tkanina Tekstylna: AC28 35601402

Serwis firmy Hoover

Jeśli kiedykolwiek wymagana będzie naprawa, należy skontaktować się z lokalnym punktem serwisowym firmy Hoover.

Jakość

Zakłady firmy Hoover zostały poddane niezależnej kontroli pod kątem jakości. Nasze produkty zostały wytworzone z wykorzystaniem systemu kontroli jakości spełniającego wymogi normy ISO 9001.

Gwarancja

Warunki gwarancji na niniejsze urządzenie są określone przez naszego przedstawiciela w kraju, w którym urządzenie jest sprzedawane. Szczegółowe informacje na temat warunków gwarancji można uzyskać w punkcie, w którym urządzenie zostało nabyte. Przy zgłaszaniu wszelkich roszczeń w ramach gwarancji należy przedstawić dowód sprzedaży lub pokwitowanie.

Zastrzegamy sobie możliwość wprowadzania zmian bez wcześniejszego powiadomienia.

NÁVOD K BEZPEČNÉMU POUŽITÍ

Tento vysavač by měl být používán pouze pro úklid domácnosti a v souladu s touto uživatelskou příručkou. Než začnete spotřebič používat, ujistěte se, že rozumíte tomuto návodu.

Nenechávejte zařízení zapnuté v zásuvce. Před čištěním nebo jakoukoli údržbou zařízení vždy vypněte a síťovou šňůru vytáhněte ze zásuvky.

Tento spotřebič mohou používat osoby s omezenými fyzickými, smyslovými nebo duševními schopnostmi nebo osobz bez patřičných zkušeností a znalostí, za předpokladu, že jsou pod dohledem nebo jim byly dané instrukce týkající se bezpečného použití zařízení a byli seznámeni se spojenými riziky. S přístrojem si nesmí hrát děti.

Uchovávejte zařízení mimo dosah dětí pokud je v provozu nebo během chlazení.

Vysavač nepoužívejte v případě, že spadl z výšky na podlahu, nacházejí-li se na něm viditelná poškození nebo úniky.

Jestliže je poškozena síťová šňůra, okamžitě přestaňte zařízení používat. Síťovou šňůru musí vyměnit autorizovaný servisní technik společnosti Hoover, aby se předešlo ohrožení bezpečnosti.

Toto zařízení musí být uzemněno.

Zařízení nesmí zůstat bez dohledu, když výrobek je připojen k elektrické síti.

Nepoužívejte Váš vysavač venku.

Používejte výhradně příslušenství, spotřební materiály a náhradní díly doporučené nebo dodávané firmou Hoover.

Nepoužívejte zařízení na čištění lidí, zvířat nebo rostlin.

Pára nesmí být nasměrovaná na vybavení obsahující elektrické komponenty, jako např. vnitřek trouby.

Plnicí otvor během použití nesmí být otevřený.



Nebezpečí opaření.



Povrchy se během používání silně zahřívají. Vyhněte se kontaktu s párou.

Během použití zařízení nestůjte na síťové šňůře ani si ji neovíjete kolem paží či nohou.

Při úklidu schodů nestavte zařízení na vyšší schod, než se nacházíte vy.

Při použití čisticích nástrojů vždy jistěte výrobek druhou rukou. Tím zajistíte, aby se výrobek v průběhu použití nespádl.

Nemanipulujte se zástrčkou nebo výrobkem vlhkýma rukama.

Během použití zařízení nepřejíždějte přes síťovou šňůru a nevytahujte síťový kabel ze zásuvky taháním za šňůru.

Nepoužívejte vakuovou funkci na mokřém povrchu nebo k vysávání mokřých nečistot.

Nepoužívejte zařízení, pokud vám připadá vadné.

Servis Hoover: Spolehlivý provoz a vysoká účinnost tohoto spotřebiče jsou zajištěny pouze v případě, že bude prováděn pravidelný servis a opravy, které musí zajišťovat autorizovaný technik společnosti Hoover.

Neponořte vysavač do vody nebo jiných kapalin.

Nepoužívejte uvnitř zařízení jiné čisticí prostředky nebo tekutiny než vodu.

Pouze pro VB a Irsko: Tento spotřebič má 13amper síťovou zástrčku. Pokud potřebujete vyměnit pojistku v zástrčce síťového kabelu, použijte pojistky 13amper ASTA (BS1362).

Životní prostředí

Symbol na tomto zařízení označuje, že tento výrobek nesmí být likvidován jako domovní odpad. Zařízení musí být předáno do příslušného sběrného místa pro likvidaci elektrických a elektronických zařízení. Likvidace musí proběhnout v souladu s místními ekologickými předpisy pro likvidaci odpadu. Pro další podrobné informace o zacházení, regeneraci a likvidaci tohoto zařízení prosím kontaktujte Váš místní úřad, společnost pro sběr odpadu nebo obchod, kde jste jej zakoupili.



CE Tento spotřebič je v souladu s evropskými směrnicemi 2006/95/ES, 2004/108/ES a 2011/65/EU.

HOOVER Limited, Pentrebach, Merthyr Tydfil, Mid Glamorgan, CF48 4TU, UK

SEZNÁMENÍ S VYSAVAČEM

- A. VYP / ZAP a Přepínač pro volbu
- B. Západka nádoby na prach
- C. Nádobka na prach
- D. Podlahová hlavice
- E. Kontrolka páry
- F. Tlačítko k nastavení páry
- G. Nádrž na vodu
- H. Západka nádrže na vodu
- I. Háček na šňůru
- J. Stojan
- K. Textilní podložka
- L. Nástavec na koberce

SESTAVENÍ VYSAVAČE

Vybalte všechny díly vysavače.

1. Vyměňte šroub z rukojeti a nasadte rukojeť k hlavní části čističe.
2. Vložte šroub a pevně ho zašroubujte. [1]

JAK POUŽÍVAT VYSAVAČ

VYSÁVÁNÍ

1. Zapojte čistič do elektrické sítě, vyberte vysávací režim na přepínači a nakloňte rukojeť zpět k aktivaci. [2]
2. Pohybujte vysavačem pomalu dozadu a dopředu a věnujte zvláštní pozornost nejvíce zatěžovaným oblastem.
3. Zatlačte rukojeť kolmo k zastavení vysávací funkce.
4. Vytáhněte zástrčku a omotejte šňůru okolo háčku. Ukládejte vysavač ve svislé poloze.

REŽIM PÁRY

DŮLEŽITÉ UPOZORNĚNÍ: Při doplňování vody nebo výměně textilní podložky vždy vysavač odpojte.

POZNÁMKA: Před použitím vždy vysajte podlahu, aby byla odstraněna špína nebo drobky.

DŮLEŽITÉ UPOZORNĚNÍ: Nepoužívejte vysavač bez textilní podložky připevněné k podlahové hlavici.

POZNÁMKA: Na čištění tvrdých podlah nepoužívejte nástavec na koberce.

1. Připojte textilní podložku ke spodnímu krytu, a pak spodní kryt k hlavnímu tělu. [3]
2. Vyměňte zásobník na čistou vodu z hlavního těla vysavače. [4] Odstraňte kryt a naplňte nádrž studenou vodou, vraťte zpět kryt. [5] Nepřidávejte do zásobníku na čistou vodu žádné chemikálie, čisticí prostředky ani parfémy.
3. Připevněte nádobu na vodu k hlavnímu tělu. [6]
4. Zapojte čistič do elektrické sítě, vyberte režim páry na přepínači [7] a nakloňte rukojeť zpět k aktivaci.
5. The steam indicator lights will flash, push steam adjust button to select steam rate. [8] Světlo indikuje Vaší volbu, počkejte 30 sekund na ohřátí vody a připravení páry.
6. Pohybujte čističem dozadu a dopředu a dejte zvýšenou pozornost na vysoce frekventované oblasti. [9]
7. Zatlačte rukojeť kolmo k zastavení páry.

OSVĚŽOVÁNÍ KOBERCŮ

POZNÁMKA: Před použitím vždy vysajte podlahu, aby byla odstraněna špína nebo drobky.

DŮLEŽITÉ UPOZORNĚNÍ: Nepoužívejte vysavač bez textilní podložky připevněné k podlahové hlavici.

1. Připojte k podlahové hlavici nástavec na koberce. [10]
2. Zapojte čistič do elektrické sítě, vyberte režim páry na přepínači [7] a nakloňte rukojeť zpět k aktivaci.
3. The steam indicator lights will flash, push steam adjust button to select steam rate. [8] Světlo indikuje Vaší volbu, počkejte 30 sekund na ohřátí vody a připravení páry.
4. Pohybujte čističem dozadu a dopředu a dejte zvýšenou pozornost na vysoce frekventované oblasti. [11]

ÚDRŽBA PŘÍSTROJE

DŮLEŽITÉ UPOZORNĚNÍ: Před jakoukoli údržbou se vždy ujistěte, že je přístroj vychladlý.

Vyprázdněte zásobník na vodu.

1. Odpojte čistič ze zásuvky a zajistěte jeho vychladnutí.
2. Vyměňte zásobník na čistou vodu z hlavního těla vysavače.
3. Otáčejte víčkem proti směru hodinových ručiček a sejměte.
4. Vylijte z nádrže přebytečnou vodu. [12] Našroubujte víčko a vraťte do vysavače.

Vyjmutí a čištění textilní podložky

1. Odpojte čistič ze zásuvky a zajistěte jeho vychladnutí.
2. Je-li to nutné, vyměňte nástavec na koberce, poté sundejte textilní podložku z podlahové hlavice. [13] Vyperte textilní podložku v pračce pomocí jemného čisticího prostředku na maximálně 40°C.

DŮLEŽITÉ UPOZORNĚNÍ: Při praní textilní podložky nepoužívejte bělidla ani změkčovače.

Vyprázdněte zásobník na prach

1. Stiskněte západku k uvolnění nádoby na prach [14] a odstraňte nádobu na prach. Otočte krytem nádoby na prach proti směru hodinových ručiček pro jeho otevření. [15]
2. Klepněte jemně na nádobu, aby se vyprázdnila. [16]

Vyprázdněte kuželový filt.

1. Zvedněte rám filtru horní částí nádoby na prach a odstraňte vrstvu filtru z rámu filtru. [17]
2. Umyjte ho v teplé vodě [18] a nechte jej úplně vysušit [19] před jeho vrácením do vysavače.
3. Znovu připojte kryt nádoby na prach, vyrovnejte indikátory, které jsou vytištěny na zadní části nádoby na prach a přikryjte. Otočte kryt ve směru hodinových ručiček a před vložením nádoby na prach do vysavače se ujistěte, že pevné šípky jsou zarovnané. [20]
4. Chcete-li opět vložit nádobu na prach do jednotky, jemně zatlačte na nádobu na prach směrem dolů a nádoba na prach zapadne na své místo. [21]

ŘEŠENÍ POTÍŽÍ

Pokud máte jakýkoli problém s výrobkem, proveďte kontrolu podle tohoto seznamu, než se obrátíte na servisní středisko Hoover.

Parní lišta se nezapne.

- Zkontrolujte, zda je vysavač zapojen do zásuvky.
- Zkontrolujte přívodní kabel.

Parní lišta neprodukuje páru.

- Spodní kryt nebyl připojen.
- Je možné, že v zásobníku na čistou vodu není voda.
- Je možné, že zásobník není správně umístěn.
- Čistič nebyl dostatečně dlouho v nakloněné poloze.
- Tlačítko k nastavení páry nebylo aktivováno k vybraní úrovně páry.

Textilní podložka nesbírá špínu.

- Je možné, že čisticí podložka je již naplněna špínou a je nutné ji vyprat. Viz část Údržba.

ČASTO KLADENÉ DOTAZY OHLEDNĚ ČIŠTĚNÍ

Kdy je parní tryska připravena? Přibližně za 30 vteřin.

Mohu používat parní trysku na všechny povrchy? Na všechny tvrdé podlahy jako mramor, keramiku, kámen, linoleum, utěsněné podlahy z tvrdého dřeva a parkety.

Vypouští parní tryska páru automaticky? Ano, nakloňte vysavač tak, že umístíte nohu na podlahovou hlavici, poté pára začne sálat automaticky.

Mohu ji používat svísele? Ne, parní trysku lze používat pouze na vodorovné podlahy.

Mohu do zásobníku dát čisticí prostředky nebo jiné chemikálie? Ne, poškodili by jste přístroj.

Co mám dělat, když je v místě mého bydliště velmi tvrdá voda? Můžete použít filtrovanou vodu.

Jak dlouho vydrží zásobník vody, než musí být doplněn? Přibližně 20 minut, pokud používáte páru bez přestávky.

Lze textilní podložky parního mopu prát? Ano, textilní podložku lze prát ručně nebo v pračce pomocí jemného čisticího prostředku při max. teplotě 40 °C. Nepoužívejte bělidla ani změkčovače.

Jak často se textilní podložka mění? To závisí na různých faktorech a především na tvrdosti vody. Nejlepší pro zjištění, kdy textilní podložku vyměnit, je, když je mop stále špinavý poté, co byl vyprán, nebo když si všimnete, že už nefunguje tak jako předtím.

DŮLEŽITÁ INFORMACE**Náhradní díly a spotřební materiály Hoover**

Vždy používejte originální náhradní díly společnosti Hoover. Získáte je u místního prodejce výrobků Hoover nebo u servisních partnerů. V objednávce dílů laskavě vždy uvádějte číslo modelu.

Spotřební materiál

Předmotorová sada filtrů: U69 35601401
Textilní podložka: AC28 35601402

Servis společnosti Hoover

S opravami se obraťte vždy na místní servisní středisko společnosti Hoover.

Kvalita

Kvalita výroby ve výrobních závodech společnosti Hoover byla posouzena nezávislou organizací. Naše výrobky jsou vyráběny podle systému jakosti, který splňuje požadavky ISO 9001.

Záruka

Záruční podmínky pro tento spotřebič stanoví náš zástupce v zemi, v níž je spotřebič prodáván. Přesné znění podmínek vám poskytne prodejce, u něhož jste si spotřebič zakoupili. Při reklamaci podle těchto záručních podmínek je nutno předložit účtenku nebo doklad o nákupu.

Právo změny bez předchozího upozornění vyhrazeno.

NAVODILA ZA VARNO UPORABO

Sesalnik lahko uporabljate le za čiščenje stanovanjskih prostorov, kot je opisano v tem priročniku. Prosimo, da se pred uporabo sesalnika temeljito seznanite s temi navodili.

Sesalnika ne puščajte priključenega na električno omrežje. Po vsaki uporabi ali pred kakršnimi koli vzdrževalnimi deli in čiščenjem naprave, sesalnik vedno izklopite in izvlecite vtiča iz električne vtičnice.

Napravo lahko uporabljajo osebe z omejenimi telesnimi, zaznavnimi ali duševnimi zmožnostmi ali osebe s pomanjkljivimi izkušnjami in pomanjkljivim znanjem, če so pod nadzorom ali so bile ustrezno podučene o varni uporabi naprave ter se zavedajo nevarnosti, ki so povezane z njeno uporabo. Otroci se ne smejo igrati z aparatom.

Naprava naj bo izven dosega otrok, ko se naprava polni ali ohlaja.

Naprave ne uporabljajte, če je padla na tla, če opazite vidne poškodbe ali če pušča.

Če je napajalni kabel poškodovan, nemudoma prenehajte z uporabo sesalnika. Da bi se izognili nevarnosti, mora napajalni kabel zamenjati pooblaščen Hooverjev serviser.

Ta naprava mora biti ozemljena.

Naprave ne puščajte brez nadzora, medtem ko je priključena na električno omrežje.

Naprave ne uporabljajte na prostem.

Uporabljajte le dodatke, potrošni material ali nadomestne dele, ki jih priporoča ali dobavi Hoover.

Naprave ne uporabljajte za čiščenje živali, ljudi ali rastlin, prav tako vanje ne usmerjajte pare.

Ne usmerjajte tekočine ali pare v naprave, ki vsebujejo električne sestavne dele, kot na primer notranjost pečice.

Navodila za polnjenje morajo biti priložena in prilagojena napravi. Posvetujte se z odgovorno osebo.

Med uporabo ne smete odpirati pokrovčka za polnjenje z vodo.

 Nevarnost opeklin.



Površine se med uporabo lahko zelo segrejejo. Izogibajte se stiku s paro.

Med uporabo sesalnika ne smete stati na kablu ali si ga ovijati okoli rok ali nog.

Sesalnika ne smete postavljati nad seboj, ko sesate stopnice.

Ko uporabljate čistilne pripomočke, vedno držite napravo z drugo roko. Tako boste preprečili, da bi naprava med uporabo padla.

Priključka ali naprave se ne dotikajte z mokrimi rokami.

Ne smete zapeljati prek napajalnega kabla med uporabo sesalnika ali izvleči vtiča tako, da bi vlekli za kabel.

Ne uporabljajte vakumske funkcije na mokrih površinah ali za pobiranje mokrih reči.

Ne smete nadaljevati z uporabo sesalnika, če opazite nepravilnosti v delovanju.

Hooverjev servis: Za zagotovitev nenehnega varnega in učinkovitega delovanja naprave priporočamo, da servis ali popravila izvrši le pooblaščen Hooverjev serviser.

Naprave ne potaplajte v vodo ali v druge tekočine.


V napravo ne vlivajte detergentov ali drugih tekočin, razen vode.

Velja le za VB in Irsko: Naprava ima 13-amperski vtič. Če morate zamenjati varovalko vtiča, uporabite 13-ampersko varovalko ASTA (tip BS1462).

Okolje

Simbol na izdelku pomeni, da izdelka ne smete odstraniti kot gospodinjski odpadki. Oddati ga morate na zbirnem mestu za recikliranje električne in elektronske opreme. Odstranitev morate izvesti v skladu s krajevnimi okoljskimi predpisi glede odstranjevanja odpadkov. Za podrobnejše informacije o ravnanju z izdelkom, obnovi in recikliranju izdelka se obrnite na krajevni urad, komunalno podjetje za odvoz gospodinjskih odpadkov ali trgovino, kjer ste izdelek kupili.



 Ta naprava je v skladu z evropskimi direktivami 2006/95/ES, 2004/108/ES in 2011/65/EU.

HOOVER Limited, Pentrebach, Merthyr Tydfil, Mid Glamorgan, CF48 4TU, UK

SEZNANJANJE S SESALNIKOM

- A. Stikalo za VKLOP/IZKLOP in za izbiro načina čiščenja
- B. Zapah posode za prah
- C. Posoda za prah
- D. Nastavek za tla
- E. Kontrolna lučka za paro
- F. Gumb za uravnavanje pare
- G. Posoda za vodo
- H. Zapah posode za vodo
- I. Kavelj za kabel
- J. Pokrov podnožja
- K. Čistilna blazinica iz blaga
- L. Nastavek za preproge

SESTAVLJANJE SESALNIKA

Iz embalaže odstranite vse sestavne dele.

1. Odstranite vijak z ročaja in pritrdite ročaj na glavno ohišje sesalnika.
2. Vstavite vijak ročaja in ga zatisnite. [1]

UPORABA SESALNIKA

VAKUUMSKO ČIŠČENJE

1. Priključite sesalnik v električno omrežje, izberite vakuumsko čiščenje na stikalu za izbiro načina čiščenja in nagnite nazaj ročaj, da se sesalnik vključi. [2]
2. Sesalnik počasi potiskajte nazaj in naprej in bodite posebej pozorni na predele, ki so najbolj prehodni.
3. Ročaj potisnite pokonci, da se vakuumsko delovanje zaustavi.
4. Odstranite vtič in ovijte kabel okoli kavlja za shranjevanje kabla. Sesalnik shranite v pokončnem položaju.

PARNO ČIŠČENJE

POMEMBNO: Ko dodajate vodo ali menjate krpo iz blaga, sesalnik vedno izklopite iz elektrike.

OPOMBA: Vedno počistite ali posesajte tla, preden gauporabite, da odstranite kakršno koli umazanijo ali razbitine.

POMEMBNO: Sesalnika ne uporabljajte, če krpa iz blaga ni nameščena na nastavek za tla.

OPOMBA: Nastavka za preproge ne uporabljajte za čiščenje trdih podov.

1. Namestite čistilno blazinico na podnožje, nato pričvrstite podnožje na glavno ohišje sesalnika. [3]
2. Odstranite posodo za čisto vodo z glavne enote sesalnika. [4] Odstranite pokrovček in napolnite posodo z mrzlo, čisto vodo ter pokrovček znova namestite. [5] Ne dodajajte kakršnih koli kemikalij, detergentov ali parfumov v čisti rezervoar za vodo.
3. Namestite nazaj posodo s čisto vodo na glavno ohišje sesalnika. [6]
4. Priključite sesalnik v električno omrežje, izberite parno čiščenje na stikalu za izbiro načina čiščenja [7] in nagnite nazaj ročaj, da se sesalnik vključi.
5. Prižgala se bo kontrolna lučka za paro, pritisnite gumb za uravnavanje pare, da nastavite stopnjo pare. [8] Lučka bo pokazala vaš izbor, počakajte 30 sekund, da se voda segreje in da bo para pripravljena.
6. Sesalnik premikajte nazaj in naprej, bodite še posebej pozorni na predele, ki so najbolj prehodni. [9]
7. Ročaj potisnite pokonci, da zaustavite paro.

OSVEŽITEV PREPROG

OPOMBA: Vedno počistite ali posesajte tla, preden gauporabite, da odstranite kakršno koli umazanijo ali razbitine.

POMEMBNO: Sesalnika ne uporabljajte, če krpa iz blaga ni nameščena na nastavek za tla.

1. Nastavek za preproge namestite na nastavek za tla. [10]
2. Priključite sesalnik v električno omrežje, izberite parno čiščenje na stikalu za izbiro načina čiščenja [7] in nagnite nazaj ročaj, da se sesalnik vključi.
3. Prižgala se bo kontrolna lučka za paro, pritisnite gumb za uravnavanje pare, da nastavite stopnjo pare. [8] Lučka bo pokazala vaš izbor, počakajte 30 sekund, da se voda segreje in da bo para pripravljena.
4. Sesalnik premikajte nazaj in naprej, bodite še posebej pozorni na predele, ki so najbolj prehodni. [11]

VZDRŽEVANJE SESALNIKA

POMEMBNO: Vedno se prepričajte, da se je naprava popolnoma ohladila preden začnete s kakršnimi koli vzdrževalnimi deli.

Izpraznite posodo za vodo

1. Izključite sesalnik iz električnega omrežja in se prepričajte, da se je ohladil.
2. Odstranite posodo za čisto vodo z glavnega ohišja sesalnika.
3. Pokrov zasukajte v nasprotni smeri urinega kazalca in ga snemite.
4. Iz posode izpraznite odvečno vodo. [12] Ponovno pritrdite pokrov in se vrnite k sesalniku.

Odstranjevanje in čiščenje krpe iz blaga

1. Izključite sesalnik iz električnega omrežja in se prepričajte, da se je ohladil.
2. Po potrebi odstranite nastavek za preproge in nato snemite krpo iz blaga z nastavka za tla. [13] Čistilno blazinico operite z nežnim detergentom v pralnem stroju na največ 40°C.

POMEMBNO: Za pranje krpe iz blaga ne uporabljajte belilnih ali mehčalnih sredstev.

Izpraznite posodico za prah

1. Pritisnite na zapah posodice za prah [14] in odstranite posodico. Zasukajte pokrovček posodice v nasprotni smeri urinega kazalca in jo odprite. [15]
2. Vsebino posodice nežno stresite v smetnjak. [16]

Očistite stožčasti filter

1. Iz zgornjega dela posodice za prah dvignite okvir filtra in z njega odstranite plasti filtra. [17]
2. Operite ga s toplo vodo [18] in pustite, da se povsem posuši [19] preden ga ponovno namestite v sesalnik.
3. Znova namestite pokrov posodice za prah tako, da poravnate kazalnike, natisnjene na zadnjem delu posodice in zaprite. Zasukajte pokrovček v smeri urinega kazalca in se prepričajte, da so puščice poravnane, preden znova namestite posodico za prah v sesalnik. [20]
4. Znova namestite posodico za prah v sesalnik tako, da jo nežno potisnete navzdol in posodica se bo zaskočila na svoje mesto. [21]

ODPRAVLJANJE TEŽAV

Če imate težave z izdelkom, preglejte ta preprost kontrolni seznam za uporabnika, preden pokličete pooblaščen Hooverjev servis.

Palica za izpust pare se ne vklopi.

- Preverite, ali je enota priklopljena na električno.
- Preverite napajalni kabel.

Palica za izpust pare ne proizvaja pare.

- Podnožje ni bilo pritrjeno.
- V posodi za čisto vodo morda ni vode.
- Posoda morda ni pravilno nameščena.
- Sesalnik ni bil dovolj dolgo v nagnjenem položaju.
- Gumb za uravnavanje pare ni bil nameščen za izbiro stopnje pare.

Krpa iz blaga ne pobira umazanije.

- Čistilna krpa je morda prenasičena z umazanijo in jo je potrebno oprati. Glejte poglavje Vzdrževanje sesalnika.

PZV O ČIŠČENJU

Kdaj je parni curek pripravljen? V približno 30 sekundah.

Lahko uporabim parni curek na vseh talnih površinah? Na vseh trdih tleh, kot so marmor, keramika, kamen, linolej, na sifonastih tleh iz trdega lesa in na parketu.

Ali parni curek avtomatično oddaja paro? Da. Naslonite sesalnik tako, da položite stopalo na nastavek za tla, nato se bo para samodejno sprostila.

Ali ga lahko uporabim navpično? Ne, parni curek lahko uporabljate samo navodoravnih talnih površinah.

Lahko dam detergente ali druge kemikalije v rezervoar? Ne, poškodovali boste izdelek.

Kaj, če je v mestu, kjer živim, voda zelo trda? Lahko uporabite filtrirano vodo.

Koliko časa bo en rezervoar vode trajal, preden jepotrebno novo polnjenje? Približno 20 minut, če neprestano uporabljate paro.

Je brisalo pralno? Ja, lahko ga ročno perete ali v pralnem stroju z blagim detergentom pri maks. temperaturi 40°C. Ne uporabljajte belila ali mehčalca za blago.

Kako pogosto moram zamenjati brisalo? To je odvisno od različnih faktorjev, predvsem odtrdote tal. Najboljši način, da razumete, kdaj zamenjate brisalo, je, ko je brisalo še umazano po pranju ali če opazite, da niučinkovito kot prej.

POMEMBNE INFORMACIJE

Nadomestni deli in potrošni material Hoover

Vedno uporabljajte originalne nadomestne dele Hoover. Dobite jih pri krajevnem prodajalcu Hooverjevih izdelkov. Pri naročanju delov vedno navedite številko modela.

Potrošni material

Komplet prEdmotornih filtrov	U69	35601401
Čistilna blazinica iz blaga	AC28	35601402

Hooverjev servis

Če boste potrebovali servisno storitev, vas prosimo, da se obrnete na pooblaščen krajevni Hooverjev servis.

Kakovost

Hooverjeve tovarne so bile predmet neodvisnega ocenjevanja kakovosti. Naši izdelki so izdelani na osnovi sistema kakovosti, ki izpolnjuje zahteve standarda ISO 9001.

Vaša garancija

Garancijski pogoji za to napravo so taki, kot jih določi zastopnik v državi, kjer je naprava prodana. Podrobnosti glede garancijskih pogojev lahko dobite od prodajalca, pri katerem ste napravo kupili. Če želite uveljavljati kakršno koli garancijo, potrebujete potrdilo o nakupu ali račun.

Garancija se lahko spreminja brez predhodnega obvestila.

GÜVENLİ KULLANIM TALİMATLARI

Bu süpürge kullanım kılavuzunda belirtildiği gibi yalnızca evsel temizlik için kullanılmalıdır. Lütfen ürünü kullanmadan önce bu kılavuzun tam olarak anlaşıldığından emin olun.

Süpürge fişini prize takılı bırakmayın. Cihazı kullanmadan veya temizlemeden önce ya da herhangi bir bakım işleminden önce daima kapalı konuma getirin ve fişi prizden çekin.

Bu cihaz, gözetim altında olduklarında ya da cihazın güvenli kullanımı ile ilgili bilgi aldıklarında ve ilgili tehlikeleri anladıklarında, fiziksel, hissi ya da ruhsal yeterlilikleri düşük kişiler veya deneyimsiz ve bilgisiz kişiler tarafından kullanılabilir. Çocuklar cihaz ile oynamamalıdır.

Cihaz güç kaynağına bağlıyken ya da soğuma aşamasındayken cihazı çocuklardan uzak tutun.

Cihaz, düşürülmüşse, gözle görülebilir hasar belirtileri varsa veya sızdırıyorsa kullanılmayacaktır.

Güç kablosu hasar görürse cihazı kullanmayı derhal bırakın. Herhangi bir yaralanmaya engel olmak için güç kablosunun mutlaka yetkili bir Hoover servisi tarafından değiştirilmesi gereklidir.

Bu cihaz topraklanmış olmalıdır.

Cihaz şebeke beslemesine bağlıyken gözetimsiz bırakılmamalıdır.

Cihazı dış mekanlarda kullanmayın.

Yalnızca Hoover tarafından önerilen veya sağlanan aparatları, malzemeleri ve yedek parçaları kullanın.

Cihazı insanları, hayvanları veya bitkileri temizlemek için kullanmayın veya buharı bunlara doğru yöneltmeyin.

Sıvı ya da buhar fırın içi gibi elektrikli bileşenler bulunan ekipmana doğru yöneltmemelidir.

Kullanım sırasında doldurma cihazı açılmamalıdır.



Yanma Tehlikesi.



Yüzeylerin kullanım sırasında fazla ısınması muhtemeldir. Buhar temasından sakının.

Cihazınızı kullanırken kablonun üzerinde durmayın veya kabloyu kolunuza ya da bacaklarınıza sarmayın.

Merdivenleri temizlerken cihazı sizden daha yükseğe yerleştirmeyin.

Temizlik aletleri kullanırken, her zaman diğer elinizi kullanarak ürünün sabit kalmasını sağlayın. Bu, cihazın kullanım sırasında düşmemesini sağlar.

Fişi ve cihazı ıslak ellerle kullanmayın.

Cihazı kullanırken güç kablosu üzerine basmayın veya güç kablosundan çekerek prizden çıkarmayın.

Islak yüzeylerde veya sıvıyı toplamak için vakum işlevini kullanmayın.

Arızalı görünüyorsa cihazınızı kullanmaya devam etmeyin.

Hoover teknik servisi: Cihazın uzun süre güvenli ve verimli kullanımını sağlamak için, servis ve bakımlarının yetkili Hoover servisinde yapılmasını tavsiye ederiz.

Cihazı suya ve diğer sıvılara daldırmayın.

Cihazın içinde suyun dışında deterjan veya sıvılar kullanmayın.

Yalnızca İrlanda ve İngiltere için: Bu cihazda 13 amperlik şebeke fişi bulunmaktadır. Şebeke fişindeki sigortayı değiştirmeniz gerekirse, 13 amperlik ASTA (BS1362) sigortasını kullanın.

Çevre

Bu aygıtta sembol aygıt ev atığı gibi işlem yapılamayacağını belirtir. Bunun yerine uygun elektrikli ve elektronik ekipman geri dönüşüm toplama noktasına teslim edilmelidir. İmha, atık imhası için düzenlenen yerel çevre yönetmeliklerine uygun olarak yapılmalıdır. Bu aygıtta ait işlem, kurtarma ve geri dönüşümle ilgili daha ayrıntılı bilgi için, lütfen yerel şehir ofisiniz, ev atığı ve çöp atma servisiniz ya da aygıtı satın aldığınız mağaza ile irtibata geçin.



CE Bu aygıt 2006/95/EC, 2004/108/EC ve 2011/65/EU Avrupa Direktiflerine uygundur.

HOOVER Limited, Pentrebach, Merthyr Tydfil, Mid Glamorgan, CF48 4TU, UK

SÜPÜRGENİZİ YAKINDAN TANIYIN

- A. Açma/Kapama ve Mod Seçim Kadranı
- B. Toz Haznesi Kilidi
- C. Toz Haznesi
- D. Zemin Başlığı
- E. Buhar Göstergesi Işığı
- F. Buhar Ayarlama Düğmesi
- G. Su Tankı
- H. Su Tankı Kilidi
- I. Kablo Kancası
- J. Tabak Kapağı
- K. Kumaş Altlık
- L. Halı Kanatçığı

SÜPÜRGENİZİN KURULMASI

Tüm parçaları ambalajından çıkartın.

1. Cıvatayı tutacaktan çıkarın ve temizleyicinin ana gövdesine takın.
2. Tutacak cıvatasını takın ve sabitlemek için sıkın. [1]

SÜPÜRGENİZİN KULLANIMI

SÜPÜRME MODU

1. Temizleyici fişini ana şebekeye takın, seçici kadranı üzerindeki süpürme modunu seçin ve etkinleştirmek için tutacağı geriye doğru itin. [2]
2. Yüksek gidiş geliş olan bölgelere özellikle dikkat ederek temizleyiciyi geriye ve ileriye doğru yavaşça hareket ettirin.
3. Süpürge işlevini durdurmak için tutacağı yukarı doğru itin.
4. Fişi çıkarın ve kabloyu iki kablo depolama kancasının etrafına dolayın. Temizleyiciyi dik duruma getirin.

BUHAR MODU

ÖNEMLİ: Su eklerken veya kumaş altlığı değiştirirken mutlaka temizleyiciyi fişten çekin.

NOT: Herhangi bir kiri veya birikintiyi ortadan kaldırmak için daima tabanı kullanımdan önce daima süpürün veya vakumla temizleyin.

ÖNEMLİ: Kumaş altlık zemin başlığına takılı olmadan temizleyiciyi kullanmayın.

NOT: Sert zeminleri temizlerken halı kanatçığını kullanmayın.

1. Kumaş altlığı taban kapağına takın ve taban kapağını ana gövdeye sabitleyin. [3]
2. Temiz su deposunu temizleyici ana gövdesinden çıkarın.[4] Kapağı çıkarın ve tankı temiz soğuk suyla doldurduktan sonra kapağı yeniden takın. [5] Su deposunu temizlemek için herhangi bir kimyasal,deterjan veya parfüm eklemeyin.
3. Temiz su tankını ana gövdeye yeniden takın. [6]
4. Temizleyici fişini ana şebekeye takın, seçici kadranı [7] üzerindeki buhar modunu seçin ve etkinleştirmek için tutacağı geriye doğru itin.
5. The steam indicator lights will flash, push steam adjust button to select steam rate. [8] Seçiminiz bir ışıkla gösterilecektir, 30 saniye boyunca suyun ısınmasını ve buharın hazırlanmasını bekleyin.
6. Geçişin yüksek olduğu alanlara özen göstererek temizleyiciyi ileri geri hareket ettirin. [9]
7. Buharı durdurmak için tutacağı yukarı doğru itin.

HALI ÜZERİNDE KULLANIMI

NOT: Herhangi bir kiri veya birikintiyi ortadan kaldırmak için daima tabanı kullanımdan önce daima süpürün veya vakumla temizleyin.

ÖNEMLİ: Kumaş altlık zemin başlığına takılı olmadan temizleyiciyi kullanmayın.

1. Halı kızığını zemin başlığına takın. [10]
2. Temizleyici fişini ana şebekeye takın, seçici kadranı [7] üzerindeki buhar modunu seçin ve etkinleştirmek için tutacağı geriye doğru itin.
3. The steam indicator lights will flash, push steam adjust button to select steam rate. [8] Seçiminiz bir ışıkla gösterilecektir, 30 saniye boyunca suyun ısınmasını ve buharın hazırlanmasını bekleyin.
4. Geçişin yüksek olduğu alanlara özen göstererek temizleyiciyi ileri geri hareket ettirin. [11]

SÜPÜRGENİN BAKIMI

ÖNEMLİ: Bakım yapmadan önce daima süpürgenin tamamen soğuduğundan emin olun.

Su deposunu boşaltın

1. Temizleyiciyi elektrik prizinden çıkarın ve ünitenin soğumasını sağlayın.
2. Temiz su deposunu temizleyici ana gövdesinden çıkarın.
3. Başlığı saat yönü tersine döndürüp çıkarın.
4. Fazla suyu depodan boşaltın. [12] Başlığı yeniden yerleştirip temizleyiciye geri döndürün.

Kumaş altlığın sökülüp temizlenmesi

1. Temizleyiciyi elektrik prizinden çıkarın ve ünitenin soğumasını sağlayın.
2. Gerekirse halı kızığını çıkarın, ardından kumaş altlığını zemin tabanından sıyırın. [13] Kumaş altlığını çamaşır makinesinde yumuşak deterjanla maks. 40°C sıcaklıkta yıkayın.

ÖNEMLİ: Kumaş altlığı yıkarken, çamaşır suyu veya kumaş yumuşatıcı kullanmayın.

Toz kabını boşaltın

1. Toz kabı kilidi [14] düğmesine basarak, toz kabını çıkartın. Açmak için, toz kabı kapağını saat yönünün tersi yönde döndürün. [15]
2. Boşaltmak için, teneke kısmı nazikçe çöp muhafazasına dökün. [16]

Konik filtreyi boşaltın

1. Filtre çerçevesini toz kabının üst kısmından çıkarın ve filtre tabakalarını filtre çerçevesinden çıkarın. [17]
2. Ilık suda yıkayın [18] ve temizleyiciye takmadan önce iyice kurumasını [19] sağlayın.
3. Toz kabı kapağını yeniden takmak için toz kabı ve kapağının arka kısmında bulunan göstergeleri hizalayın. Kapağı saat yönünün tersine çevirin ve toz kabını süpürgeye yeniden takmadan önce okların aynı hizada olduğundan emin olun. [20]
4. Ünite içerisindeki toz kabını değiştirmek için, toz kabı tertibatını yavaşça aşağı itin, kap yerine oturacaktır. [21]

SORUN GİDERME

Ürün ile ilgili bir problem olduğunda, yetkili Hoover servisini aramadan önce bu basit kullanıcı listesini tamamlayın.

Buhar çubuğu çalışmıyor.

- Ünitenin fişe takılı olduğunu kontrol edin.
- Güç kablosunu kontrol edin.

Buhar çubuğu buhar üretmiyor.

- Taban kapağı takılı değil.
- Temiz su deposunda su kalmamış olabilir.
- Depo yanlış takılmış olabilir.
- Temizleyici, yeterince eğik değil.
- Buhar ayarlama düğmesi buhar hızı seçimi için etkinleştirilmemiş.

Kumaş altlığı kiri çıkarmıyor.

- Temizleme altlığı kire doymuş olabilir ve yıkanması gerekir. Bakım bölümüne bakın.

TEMİZLİK HAKKINDA SIKÇA SORULAN SORULAR

Steamjet ne zaman hazır olur? Yaklaşık 30 saniye içerisinde.

Steamjet'i bütün taban yüzeylerinde kullanabiliyormuyum? Mermer, seramik, taş, muşamba, kapalı ahşap tabanlarda ve parkelerde kullanılabilir.

Steamjet buharı otomatik olarak mı dışarı veriyor? Evet, zemin başlığına bir ayak koyup ana gövdeyi zemine doğru indirerseniz halinde buhar otomatik olarak salınacaktır.

Dik olarak kullanılabilir miyim? Hayır, steamjet yalnızca yatay taban yüzeylerinde kullanılabilir.

Deponun içerisine deterjan veya başka kimyasallar koyabilir miyim? Hayır, ürüne zarar verirsiniz.

Eğer yaşadığım şehirde su çok sert ise, ne yapmam gerekir? Filtrelenmiş su kullanabilirsiniz.

Tekrar doldurmaya gerek kalmadan önce, depodaki su ne kadar süre boyunca dayanacaktır? Buharı sürekli olarak kullanırsanız, yaklaşık olarak 20 dakika.

Bez yıkanabilir mi? Evet, elle veya çamaşır makinasında yumuşak bir deterjanla azami 40°C'de yıkanabilir. Beyazlatıcı veya kumaş yumuşatıcısı kullanmayın.

Bezi hangi aralıklarla değiştirmem gerekir? Yukarıda sayılan bütün etmenlere ve tabanın ne kadar sert olduğuna bağlıdır. Bir bezin değiştirme vaktini en iyi şekilde anlamak için, bezin yıkanıldıktan sonra ne kadar kuru kaldığına bakmak veya daha önceki gibi iyi temizleyip temizlemediğini kontrol etmek yeterlidir.

ÖNEMLİ BILGI**Hoover yedek parça ve sarf malzemeleri**

Parçaları daima orijinal Hoover parçaları ile değiştirin. Bu parçaları Hoover servislerinden tedarik edebilirsiniz. Parça siparişi verirken mutlaka cihazın model numarasını belirtin.

Sarf Malzemeleri

Ön motor flitre kiti:	U69	35601401
Kumaş altlık:	AC28	35601402

Hoover Servisi

Herhangi bir hizmete ihtiyacınız olduğunda, lütfen bölgenizdeki Hoover Müşteri Hizmetleri ile irtibata geçiniz.

Kalite

Hoover fabrikaları kalitesinden ötürü bağımsız takdir almıştır. Ürünlerimiz, ISO 9001 gereksinimlerini içeren bir kalite sistemi kullanılarak üretilmektedir.

Garanti

Bu cihaz için garanti koşulları, cihazın satıldığı ülkedeki temsilcimiz tarafından tanımlanmaktadır. Bu koşullara ilişkin ayrıntılar cihazın satın alındığı bayiden edinilebilmektedir. Bu Garanti koşulları altında yapılan talepte satış fişi ve makbuzu ibraz edilmiş olmalıdır. Haber verilmeksizin değişiklikler yapılabilmektedir.