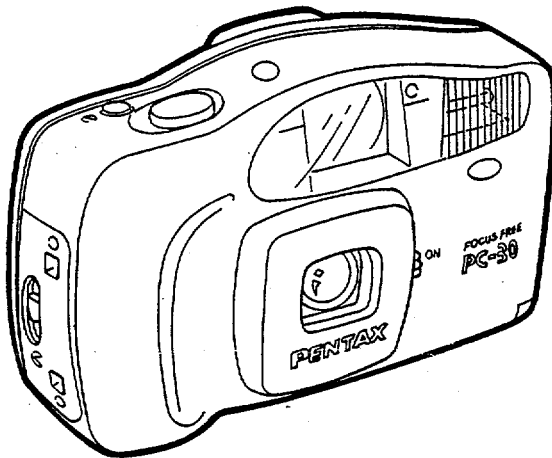


# PENTAX

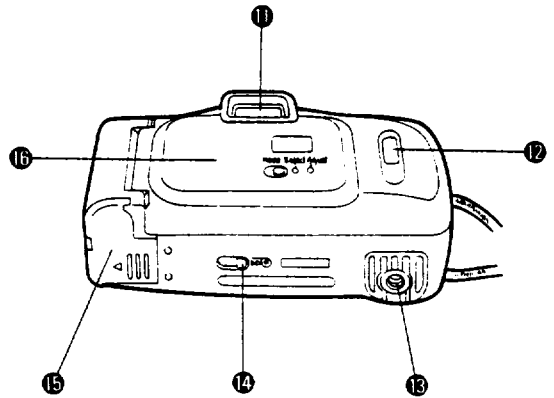
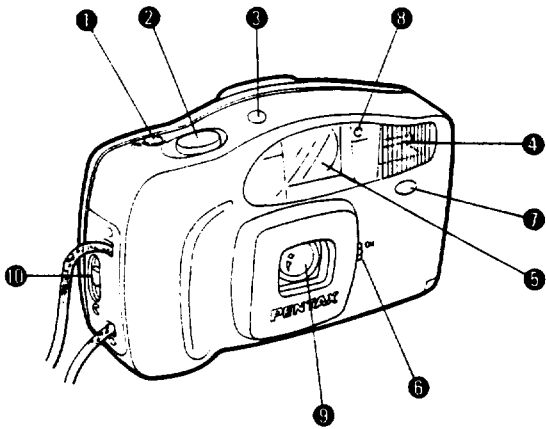
# PC-30 PC-30 DATE



Operating manual  
Bedienungsanleitung  
Mode d'emploi  
Manual de instrucciones  
Manuale d'istruzioni  
用戶備用手冊



Asahi Optical Co., Ltd. 11-1, Nagata-cho 1-chome, Chiyoda-ku, Tokyo 100, JAPAN  
Pentax Europe n.v. Weiveldlaan 3-5, 1930 Zaventem, BELGIUM  
Pentax Handelsgesellschaft mbH. Julius-Vosseler-Strasse, 104, D-22527 Hamburg, GERMANY  
Pentax U.K. Limited. Pentax House, Heron Drive, Langley, Slough SL3 8PN, U.K.  
Pentax France S.A. Z.I. Argenteuil, 12, rue Ambroise Croizat, 95100 Argenteuil, FRANCE  
Pentax Benelux (for Netherlands) Spinveld 25, 4815 HR Breda, NETHERLANDS  
(for Belgium & Luxemburg) Weiveldlaan 3-5, 1930 Zaventem, BELGIUM  
Pentax (Schweiz) AG Industriestrasse 2, 8305 Dietlikon, SWITZERLAND  
Pentax Scandinavia AB Falhagsleden 57, 75127 Uppsala, SWEDEN  
Pentax Corporation 35 Inverness Drive East, Englewood, Colorado 80112, U.S.A.  
Pentax Canada Inc. 3131 Universal Drive, Mississauga, Ontario L4X 2E5, CANADA



### NAMES OF PARTS

- ① Self-timer Button
- ② Shutter Release Button
- ③ Film Counter
- ④ Built-in Flash
- ⑤ Viewfinder Window
- ⑥ Lens Protector Lever
- ⑦ Self-timer/Red-eye Reduction Lamp
- ⑧ Light Sensor Window
- ⑨ Lens
- ⑩ Back Cover Release Lever
- ⑪ Viewfinder Eyepiece
- ⑫ Film Information Window
- ⑬ Tripod Socket
- ⑭ Film rewind lever
- ⑮ Battery Chamber Cover
- ⑯ Back Cover

### BEZEICHNUNGEN DER TEILE

- ① Selbstauslösertaste
- ② Auslöser
- ③ Bildzählwerk
- ④ Eingebauter Blitz
- ⑤ Sucherfenster
- ⑥ Objektivschutzhebel
- ⑦ Selbstauslöser/Vorblitz-Lampe
- ⑧ Meßzelle
- ⑨ Objektiv
- ⑩ Rückwandentriegelung
- ⑪ Sucherokular
- ⑫ Filminformationsfenster
- ⑬ Stativgewinde
- ⑭ Rückspulhebel
- ⑮ Batterieabdeckel
- ⑯ Rückwand

### DESCRIPTIF TECHNIQUE

- ① Bouton du retardateur
- ② Déclencheur
- ③ Compteur de vue
- ④ Flash incorporé
- ⑤ Fenêtre du viseur
- ⑥ Levier du protecteur d'objectif
- ⑦ Retardateur/éclairage de réduction
- ⑧ Cellule
- ⑨ Objectif
- ⑩ Levier d'ouverture du dos
- ⑪ Oculaire de visée
- ⑫ Fenêtre d'information sur la pellicule
- ⑬ Ecrou de pied
- ⑭ Bouton de reboinage
- ⑮ Couvercle du logement de pile
- ⑯ Dos

### NOMENCLATURA

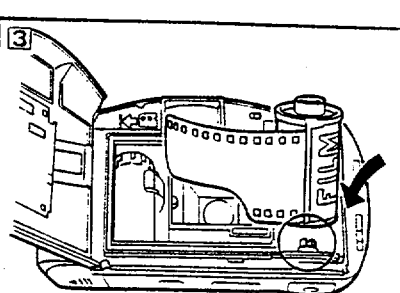
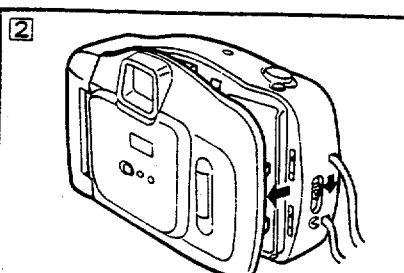
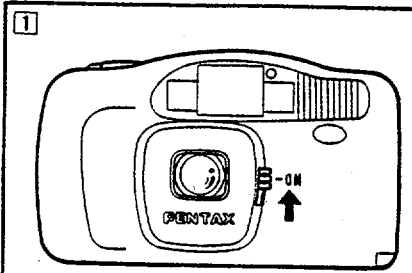
- ① Botón del autodesparador
- ② Disparador
- ③ Contador de la película
- ④ Flash incorporado
- ⑤ Ventanilla del visor
- ⑥ Palanca de protector del objetivo
- ⑦ Temporizador / Piloto de Reducción del efecto "ojos rojos"
- ⑧ Ventanilla del fotosensor
- ⑨ Objetivo
- ⑩ Palanca de apertura de la tapa posterior
- ⑪ Ocular del visor
- ⑫ Ventanilla de información de la película
- ⑬ Rosca para trípode
- ⑭ Palanca de rebobinado de la película
- ⑮ Tapa del compartimento de la pila
- ⑯ Tapa posterior

### DESCRIZIONE DELLE PARTI

- ① Pulsante di autoscatto
- ② Pulsante di scatto
- ③ Contafotogrammi
- ④ Flash incorporato
- ⑤ Finestrella del mirino
- ⑥ Lavetta del copri-obiettivo
- ⑦ Spia autoscatto / funzione di riduzione dell'effetto "occhi rossi"
- ⑧ Sensore luce
- ⑨ Obiettivo
- ⑩ Lavetta di apertura dorso
- ⑪ Oculare del mirino
- ⑫ Finestrella di informazioni pellicola
- ⑬ Attacco per treppiede
- ⑭ Leva per il riavvolgimento del film
- ⑮ Coperchio del vano pila
- ⑯ Dorso

### 各部機件名稱

- ① 自拍按鈕
- ② 快門釋放掣
- ③ 膠卷計數表
- ④ 內置閃燈
- ⑤ 觀景器
- ⑥ 鏡頭保護蓋桿
- ⑦ 自拍 / 消滅“紅眼”燈
- ⑧ 光度感應窗
- ⑨ 鏡頭
- ⑩ 機背開桿
- ⑪ 觀景接目器
- ⑫ 膠卷資料顯示窗
- ⑬ 腳架插孔
- ⑭ 膠卷回捲掣
- ⑮ 電池蓋
- ⑯ 相機背



**Power Switch**

The power is turned on by opening the lens protector. (See figure 1.)

**Film Loading**

DX-coded film with ISO ratings from 100 to 400 can be used. Camera film speed is automatically set when the film is inserted.

\* Camera film speed is set to ISO 400 when ISO 400 or faster films are inserted and set to ISO 100 when films slower than ISO 400 are inserted.

Do not expose the film to direct sunlight when it is inserted.

1. Press down the back cover release lever to open the back cover. (See figure 2.)
2. The film can easily be loaded by fully inserting the lower end of the film cartridge first and then inserting the top end. (See figure 3.)
3. Align the film leader with the film load mark. (See figure 4.)  
\* Insert the film between the guide rails and remove any slack.
4. Close the back cover. (See figure 5.)
5. Open the lens protector and press the shutter button once to automatically load the film and "1" is displayed in the film counter. If "1" is not displayed, the film has not been loaded properly. Load it again. (See figure 6.)

**Hauptschalter**

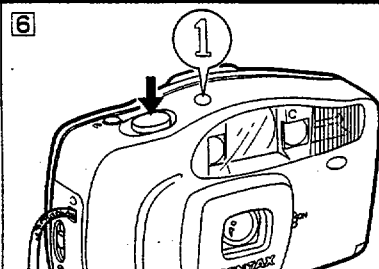
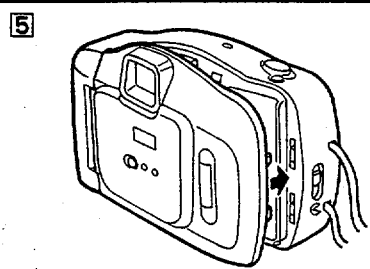
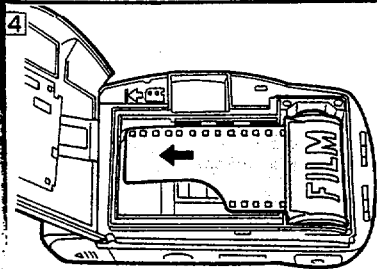
Der Strom wird durch Öffnen des Objektivschutzes eingeschaltet.

**Filmeinlegen**

Filme mit DX-Codierung im Bereich von 100 bis 400 ISO können verwendet werden. Die Filmeinstellung wird automatisch beim Einlegen des Films eingestellt.

\* Wenn Filme mit einer Empfindlichkeit von ISO 400 oder höher in die Kamera eingelegt werden, wird die Kamera auf ISO 400 gestellt, und wenn Filme unter ISO 400 eingelegt werden, wird sie auf ISO 100 gestellt.

1. Die Rückwandentriegelung nach unten drücken, um die Rückwand zu öffnen. (siehe Abbildung 2.)
2. Die Filmpatrone mit der Unterseite zuerst einlegen. (siehe Abbildung 3.)
3. Den Filmvorspann mit der Filmeinzugsmarkierung ausrichten. (siehe Abbildung 4.)  
\* Den Film zwischen den Führungsschienen einlegen und die überschüssige Länge entfernen.
4. Rückwand schließen. (siehe Abbildung 5.)
5. Objektivschutz öffnen und den Auslöser einmal drücken, um den Film automatisch zu belichten. Wenn keine "1" im Bildzählwerk erscheint, ist der Film nicht richtig eingelegt worden. Legen Sie ihn neu ein. (siehe Abbildung 6.)



angeschaltet. (siehe Abbildung 1.)

DX-codierte Filme mit ISO-Werten von 100 bis 400 verwendet werden können. Die Filmeinstellung wird automatisch eingestellt, wenn der Film in die Kamera eingelegt wird. \* Wenn Filme mit einer Empfindlichkeit von ISO 400 oder höher in die Kamera eingelegt werden, wird die Kamera auf ISO 400 eingestellt, und wenn Filme mit einer Empfindlichkeit von weniger als ISO 400 eingelegt werden, wird sie auf ISO 100 eingestellt.

Während des Filmeneinschleutens das Licht nicht auf den Film einwirken lassen. (siehe Abbildung 3.)

Die Filmführer mit der Markierung des Filmvorspanns ausrichten. (siehe Abbildung 4.) Den Film zwischen den Führungsschienen einlegen und überschüssige Länge entfernen.

Die Rückwand schließen. (siehe Abbildung 5.) Einmal drücken, um den Film automatisch zu belichten. Wenn keine "1" im Bildzählwerk erscheint, ist der Film nicht richtig eingelegt worden. Legen Sie ihn im Fall erneut ein. (siehe Abbildung 6.)

**Interrupteur principal**

L'appareil est mis sous-tension lorsque vous ouvrez le volet de protection de l'objectif. (voir le schéma 1.)

**Chargement de la pellicule**

Il est possible d'utiliser des films codés DX de 100 à 400 ISO. La sensibilité du film est automatiquement réglée lorsque celui-ci est installé dans l'appareil.

\* La sensibilité du film est réglée sur 400 ISO quand des pellicules de 400 ISO ou plus sont insérées. Elle se règle sur 100 ISO quand des pellicules de moins de 400 ISO sont chargées.

Lors de l'insertion du film, ne pas l'exposer au rayonnement solaire direct.

1. Appuyer sur le levier d'ouverture du dos pour ouvrir le dos. (voir le schéma 2.)
2. Le film s'installe facilement, en insérant l'extrémité inférieure de la cartouche en premier lieu, puis en glissant l'extrémité supérieure (voir le schéma 3.)
3. Aligner l'amorce du film sur le repère de chargement du film. (voir le schéma 4.)  
\* Insérer la pellicule entre les rails de guidage et veiller à ce que le film soit bien tendu.
4. Fermez le dos de l'appareil. (voir le schéma 5.)
5. Ouvrez le volet de protection de l'objectif et pressez sur le déclencheur une fois pour charger automatiquement le film. "1" s'affiche sur le compteur de vues. Si "1" n'apparaît pas, ceci signifie que sur le film a été mal chargé. Recommencer le chargement au début. (voir le schéma 6.)

## Photography

Keep a distance of at least 1.5 m between the subject and the camera. When taking pictures outdoors, keep the sun behind you to take good pictures.

**Caution:** Make sure not to put your fingers or hair in front of the lens, light sensor window and built-in flash.

1. Open the lens protector. Look through the viewfinder and compose your image. (See figure 7.)
  - The lens cannot be focused at distances less than 1.5 m.
2. Depress the shutter release button halfway and the green lamp in the finder lights up. The picture can now be taken. If the green lamp blinks, this indicates that the built-in flash is being charged or that battery power is too low. In this case, release the button and wait a few seconds before pressing it again. The picture can be taken if the green lamp in the finder lights up. (See figure 8.)
  - When the green lamp is blinking, the flash is not charged. Release the shutter release button and wait a few seconds for the flash to be charged.
  - If the green lamp is still blinking after waiting 10 seconds or more, the batteries should be replaced.

## Flash Photography

1. The built-in flash in this camera is automatically activated when available light is not sufficient for proper exposure. When the shutter release button is fully depressed, the red-eye reduction lamp illuminates first and then the flash is discharged.
2. The table on the right shows the distance ranges that will produce good pictures.

ISO	Flash-effective ranges
100	1.5~3.1m(4.9~10.2ft.)
200	1.5~4.4m(4.9~14.4ft.)
400	1.6~6.3m(5.2~20.7ft.)

## Red-eye phenomenon in flash photography

When a picture is taken using a flash, a subject's eyes may appear red in the print. This phenomenon is caused by the reflection of the electronic flash in the retina. It can be reduced when the surroundings of the subject are brightened, or shooting distance is shortened with the lens set at the wide-angle position or by employing the red-eye reduction flash feature.

## Self-Timer Photography

This function allows the photographer to include himself in the picture.

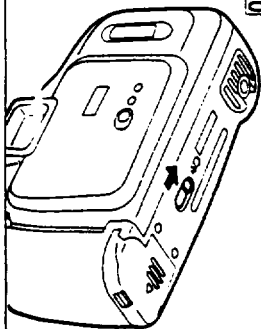
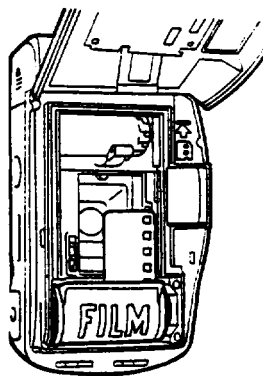
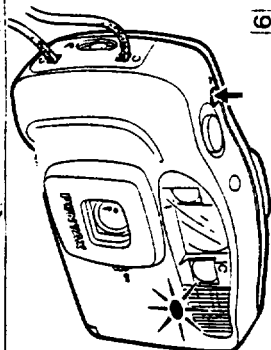
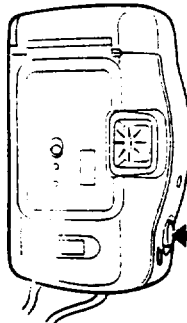
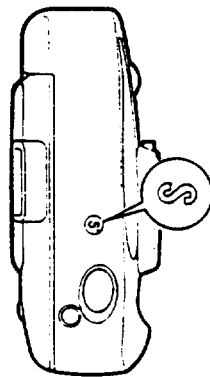
As illustrated, when the self-timer button is pressed, the self-timer lamp lights up and the timer starts as soon as the button is pressed. The picture is taken 10 seconds after the button is pressed. (The lamp starts blinking during the final three seconds.) (See figure 9.)

- If you want cancel the self-timer after depressing the self-timer button, close the lens protector by moving the lens protector lever.
- The self-timer does not operate in dark places when the flash is not charged. Check that the green lamp lights up before using the self-timer.
- Use of a tripod is recommended for self-timer photography.

## Rewinding Film

The motor stops automatically at the end of the film.

1. To rewind the film, push the film rewind lever in the direction of the arrow and hold it there until rewind finishes. (See figure 10.)
2. The motor stops automatically with the exposure counter showing "S". (See figure 11.)
3. Open the back cover and remove the film cartridge from the chamber. (See figure 12.)



71

81

91

101

## INSTALLING/REPLACING BATTERIES

You need two "AA" alkaline batteries to operate this camera. Ni-Cd and manganese batteries are not usable.

1. Open the battery chamber cover. (See figure 13.)
2. Insert two batteries by aligning (+) and (-) marks of the batteries with marks on the cover, then close the cover. (See figure 14.)

• Up to 10 rolls of 24-exposure film can be taken with new alkaline (LR6) batteries assuming that all of pictures are taken with flash. (According to Pentax testing conditions)

### Battery Check

When the batteries are properly inserted and the shutter button is pressed halfway, the green lamp at the center bottom of the finder light up or blinks. (See figure 15.)

- The camera does not operate when the batteries have been used up or have been improperly inserted.
- As the batteries deplete, flash recharging and film winding/rewinding will take longer. Replace the batteries as soon as you notice this.
- Batteries must be handled with care. Incorrect use of batteries can cause overheating or even explosions.
- Battery performance is poor at low temperatures but returns to normal at ordinary temperatures.
- Do not short-circuit, disassemble, recharge or throw used batteries into fire as they may explode.

### Handling Precautions

1. This is not an underwater camera and it may not be possible to repair it if it is immersed in water. Contact authorized service facility.
2. Sand or mud entering the camera may damage the camera. Do not place it directly on a sandy beach. It is not designed for professional or other taxing uses.
3. Do not use paint thinner, benzene or other solvents for cleaning the camera.
4. Do not store or leave the camera for a long time in places where the temperature is high.
5. Moisture condensation will form in the camera when it is brought into a warm room after shooting in cold weather. Put the camera in the camera bag or a vinyl bag before bringing it in to lower the temperature change. Take out the camera when the temperature change is less drastic.
6. A camera is a precision instrument. Do not drop it or bang it against objects. Have it inspected when it is exposed to strong shock or pressure.
7. The camera operates normally within a temperature range of 40°C (104°F) to 5°C (23°F).
8. The camera contains high voltage circuits. To prevent electric shock and other hazards, do not disassemble the camera.
9. The camera should be returned in for service every year or every other year to keep it in proper working order. It is also a good idea to have it inspected when it has not been used for a long time or before taking important photographs.

## EINLEGEN/AUSTAUSCHEN DER BATTERIEN

Zwei 1.5 V Mignon-Batterien (Keine Akkus III).

1. Batteriefachabdeckung öffnen (siehe Abbildung 13.)
2. Legen Sie zwei Batterien der Markierung (+) und (-) entsprechend hinein und schließen Sie das Batteriefach. (siehe Abbildung 14.)

• Mit neuen Alkali-Batterien (AA) können Sie bis zu 10 24er-Filme belichten, wenn alle Bilder mit Blitz gemacht werden. (Gemäß Pentax-Testbedingungen).

### Batterietest

Wenn die Batterien richtig eingelegt sind, und der Auslöser halb nach unten gedrückt wird, leuchtet oder blinkt die grüne Lampe in der unteren Mitte des Suchers. (Siehe Abbildung 15.)

- Die Kamera funktioniert nicht, wenn die Batterien aufgebraucht sind oder falsch eingelegt wurden.
- Wenn die Batterien schwächer werden, dauert das Aufladen des Blitzes und der Vor- und Rücktransport des Filmes länger. Tauschen Sie die Batterien aus, sobald Sie dies bemerken.
- Immer vorsichtig mit den Batterien umgehen. Falsche Verwendung von Batterien kann Überhitzung oder sogar Explosionen verursachen.
- Die Batterieleistung nimmt bei niedrigen Temperaturen ab, kehrt bei Raumtemperatur aber auf das normale Niveau zurück.
- Die Batterien niemals kurzschließen, öffnen, nachladen oder alte Batterien ins Feuer werfen; dabei besteht Explosionsgefahr.

### Vorsichtsmaßnahmen zur Kamerabehandlung

1. Dies Modell ist keine Unterwasserkamera, und sie kann schwer oder sogar irreparabel beschädigt werden, wenn sie ins Wasser eingetaucht wird. In diesem Fall sofort beim Kundendienst einreichen.
2. Sand oder Schlamm können die Kamera beschädigen, falls sie ins Innere eindringen. Die Kamera nicht am Strand in den Sand legen. Die Kamera ist nicht für professionellen und anderen harten Einsatz gedacht.
3. Nicht Terpentin, Benzol oder andere organische Lösungsmittel zum Reinigen der Kamera verwenden.
4. Die Kamera nicht längere Zeit an Orten mit einer hohen Temperatur lagern.
5. Im Inneren der Kamera bildet sich Beschlag, wenn sie nach Aufnahmen bei kaltem Wetter in einen warmen Raum gebracht wird. Die Kamera in eine Kameratasche oder eine Plastiktüte stecken, bevor sie einem solchen Temperaturwechsel ausgesetzt wird. Nachdem sie sich der Temperatur angepaßt hat, kann sie aus der Verpackung genommen werden.
6. Eine Kamera ist ein Präzisionsinstrument. Nicht fallenlassen und vor harten Stößen schützen.
7. Die Kamera arbeitet innerhalb eines Temperaturbereichs von 40°C bis 5°C.
8. Im Inneren der Kamera befinden sich Schaltungen mit hoher Spannung. Um elektrische Schläge und andere Gefahren zu vermeiden, niemals die Kamera demontieren.
9. Die Kamera sollte jedes Jahr oder zumindest alle 2 Jahre zur Wartung eingereicht werden, um einwandfreien Betrieb zu gewährleisten. Außerdem ist es empfehlenswert, sie inspizieren zu lassen, wenn sie längere Zeit nicht benutzt worden ist oder bevor wichtige Aufnahmen gemacht werden sollen.

## MISE EN PLACE/REPLACEMENT

2 piles alcaline de type "AA" sont nécessaires pour faire fonctionner cette caméra. Les piles au Ni-Cd ou les piles au manganèse ne sont pas utilisables.

1. Ouvrez le couvercle du compartiment des piles.
2. Insérez 2 piles en faisant coïncider les marques (+) et (-) des piles avec les marques sur le couvercle. Fermez le couvercle.

• Avec les nouvelles piles alcalines, vous pouvez prendre jusqu'à 10 pellicules de 24 poses en utilisant le flash pour toutes les photos. (Selon les conditions de test Pentax.)

### Vérification de l'état de la pile

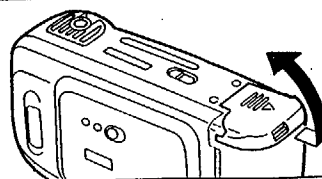
Lorsque les piles sont correctement insérées, la lampe verte au centre du viseur s'allume ou clignote.

- L'appareil ne fonctionne pas lorsque les piles sont usées, plus le rebobinage sont lentes. Remplacez les piles dès que vous le remarquez.
- Manipuler la pile avec soin, pour éviter les explosions.
- La performance de la pile diminue à basse température.
- Ne pas court-circuiter, démonter, recharger ou jeter les piles dans le feu.

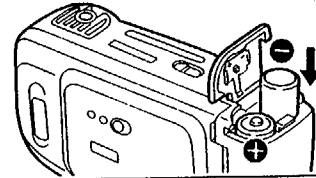
### Précautions de manipulation

1. Cet appareil photo n'est pas étanche. Consulter un centre de réparation si la caméra est immergée dans l'eau.
2. Toute infiltration de sable ou de boue peut endommager la caméra. Ne pas laisser la caméra directement sur le sable.
3. Ne pas utiliser de dissolvant, benzène ou d'autres solvants pour nettoyer la caméra.
4. Ne pas ranger ni abandonner l'appareil photo dans un endroit où la température est élevée.
5. De l'humidité risque de se condenser à l'intérieur de la caméra. Mettre la caméra dans un sac étanche ou dans un sac en plastique avant de l'amener dans un endroit plus chaud.
6. Un appareil photo est un instrument de précision. Ne pas le laisser tomber ou le frapper.
7. L'appareil fonctionne normalement à l'intérieur d'une plage de température allant de 40°C à 5°C.
8. L'appareil contient des circuits à haute tension. Pour éviter les décharges électriques et d'autres dangers, ne jamais démonter l'appareil.
9. Renvoyer l'appareil pour inspection et réparation régulière. Il est aussi recommandé de faire inspecter l'appareil avant de prendre des photos importantes.

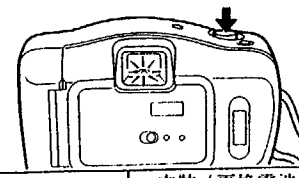
13



14



15



## COMO COLOCAR Y CAMBIAR LAS PILAS

Para su funcionamiento la cámara precisa dos pilas alcalinas "AA". No utilizar pilas de Ni-Cd ni de manganeso.

1. Abra la tapa del compartimento de las pilas (Consulte la figura 13.)
2. Introduzca dos pilas haciendo coincidir los símbolos (+) y (-) de las mismas con los símbolos de la tapa. A continuación, ciérrala. (Consulte la figura 14.)

• Se pueden tomar hasta 10 rollos de película de 24 exposiciones con pilas alcalinas nuevas (LR6) suponiendo que todas las fotografías se realicen con flash (según las condiciones de prueba de Pentax).

### Comprobación de la pila

Cuando las pilas estén colocadas correctamente y se pulse a medio recorrido el botón disparador, se encenderá o parpadeará el piloto verde en la parte central inferior del visor (Consulte la figura 15.)

- La cámara no funcionará cuando las pilas estén gastadas o se hayan colocado incorrectamente.
- A medida que se gasten las pilas, el proceso de carga del "flash" y el avanzado y rebobinado de la película serán más lentos. Cambie las pilas en cuanto se percate de ello.
- Las pilas deberán manejarse con cuidado. El empleo incorrecto de las pilas podría causar calentamiento o incluso explosiones.
- El rendimiento de las pilas es inferior a bajas temperaturas, pero volverá ser normal a temperaturas normales.

## INSTALLAZIONE/SOSTITUZIONE DELLE BATTERIE

Per far funzionare la presente fotocamera sono necessarie due batterie alcaline "AA". Non utilizzare batterie al Ni-Cd o manganese.

1. Aprire il coperchio del vano batterie (Vedere l'illustrazione 13.)
2. Inserire due batterie facendo combaciare la polarità (+) e (-) delle batterie con i segni riportati sul coperchio, poi chiudere il coperchio. (Vedere l'illustrazione 14.)

• Con batterie alcaline (LR6) nuove è possibile scattare fino a 10 rullini da 24 esposizioni, supponendo che per tutte le foto venga utilizzato il flash (secondo gli standard di prova Pentax).

### Controllo dalle batterie

Con le batterie inserite correttamente, premendo il pulsante di scatto a metà corsa, la spia verde nella parte inferiore del mirino deve accendersi o lampeggiare (vedere l'illustrazione 15.)

- Se le batterie sono esaurite oppure non sono inserite correttamente, la fotocamera non funziona.
- Man mano che le batterie si scaricano, la ricarica del flash e l'avvolgimento/riavvolgimento del film richiedono più tempo. Sostituire le batterie non appena si nota questo fenomeno.
- Le batterie vanno trattate con cura. Un loro uso scorretto può causare surriscaldamenti e persino esplosioni.
- Le prestazioni delle batterie possono diminuire a basse temperature, ma la loro efficienza viene ripristinata a temperature normali.

安裝 / 更換電池。

你需要使用兩枚"AA"鹼性電池。

① 打開電池室蓋 (見圖 13)

將電池兩枚照圖中所示的(+)和(-)

\* 以新的鹼性電池(LR6)計算, 可  
(以賓得測試條件為準)。

### 電池檢查

當電池正確地裝妥後, 半按快

門, 取景器中央的綠色指示燈

會亮起或閃爍 (見圖 15)。

• 假使電池耗盡或安裝不妥當, 相

\* 電池電量減弱時, 閃燈充電, 膠

卷快更換電池。

• 電池需要小心處理, 因為不正確

的處理, 電池的效能會降低甚

多。切勿令電池短路, 分解, 充電或

## DATABACK OPERATION

NOTE: THIS IS APPLICABLE TO THE PC 30 DATE MODEL ONLY.

- Mode button ● Select button ● Adjust button ● Battery cover fixing screw

### Changing the Mode

Each time you press the Mode button ●, the mode in the LCD panel changes in succession from A "Year-Month-Day" to B "Day-Hour-Minute" to C "-----" to D "Month-Day-Year" to E "Day-Month-Year". Stop pressing the button when the desired mode appears. "-----" indicates that no data will be imprinted on the picture.

NOTE: "M" in the LCD panel indicates "Month". Use a ball-point pen or a fine pointed device to depress the buttons.

### Correcting the Data

- 1 Press the "Select" button ● until you reach the flickering digit which you wish to change.
- 2 Press the "Adjust" button ● to change the digit of specified category you chose with the "Select" button ●. Digits increase by one each time you press the "Adjust" button ●. If you keep it depressed, the digit will advance continuously after two or three seconds.
- 3 Adjusting the second: Press the "Select" button ● until "://" will flicker. And press the "Adjust" button ● in sync with a time signal to set the second to zero.
- 4 After the correction, press the "Select" button ● to make the data imprinting possible (the bar mark (-) appears on the LCD panel).

### Battery

The databack is powered by one CR2025 3V Lithium battery. When the displays in the LCD cannot be seen clearly or when the watch function becomes unstable, replace the Battery with a new one by loosening Battery cover fixing screw ●. When the battery is set correctly, Data will be displayed. Reset the data according to "Correcting the Data".

## BEDIENUNG DER DATENRÜCKWAND

HINWEIS: DIESE DATENRÜCKWAND PASST NUR AUF DAS PC 30 DATENMODELL.

- Mode-Taste ● Select-Taste ● Adjust-Taste ● Befestigungsschrauben f. Batteriefachdeckel

### Einstellen der Daten

Mit jedem Druck auf die Mode-Taste ● erscheint auf dem LCD-Feld eine Betriebsart in der Reihenfolge von A Jahr-Monat-Tag, B Tag-Stunde-Minute, C "-----", D Monat-Tag-Jahr und E Tag-Monat-Jahr "-----" bedeutet, daß keine Daten einbelichtet werden.

ACHTUNG: "M" auf der LCD-Anzeige bedeutet "Monat". Verwenden Sie zum Drücken der Tasten einen Kugelschreiber oder ein anderes Gerät mit einer feinen Spitze.

### Korrektur der Daten

- 1 Drücken Sie die Select-Taste ● bis die Stelle, die Sie ändern möchten, blinkt.
- 2 Dann drücken Sie die Adjust-Taste ● und ändern die Ziffer an der mit der Select-Taste ● gewählten Stelle. Mit jedem Druck auf die Adjust Taste ●, wird die Ziffer um einen Wert erhöht. Wenn Sie die Taste gedrückt halten, laufen die Ziffern nach einer oder zwei Sekunden kontinuierlich weiter.
- 3 Einstellen der Sekunde: Drücken Sie die Select-Taste ● bis der Doppelpunkt "://" blinkt. Dann drücken Sie in Übereinstimmung mit den Zeitsignal "://" die Adjust-Taste ●, um die Sekundenanzeige auf Null zu stellen.
- 4 Nach der Korrektur drücken Sie wieder auf die Select-Taste ● um den Eingabevorgang abzuschließen. Auf dem LCD-Feld erscheint nun (-)

### Batterie

Die Energieversorgung für die Datenrückwand erfolgt durch eine CR2025 3 Volt Lithium Batterie. Wenn die LCD-Anzeige nicht mehr klar zu erkennen ist und die Funktion instabil wird, muß die Batterie ausgetauscht werden. Lösen Sie die Befestigungsschrauben des Batteriefaches ● und setzen sie die neue Batterie richtig ein. Dann erscheinen willkürliche Daten, die Sie, wie vorher beschrieben, korrigieren können.

## FONCTIONNEMENT DU DOS

REMARQUE: APPLICABLE SEULEMENT POUR

- Touche MODE ● Touche SELECT ● Touche

### Sélection du mode

Chaque fois que vous pressez la touche MODE ● successivement de A "Année-Mois-Jour" à B "Jour-Mois-Jour" et enfin à E "Jour-Mois-Jour" et enfin à E "Jour-Mois-Jour" quand les données souhaitées sont affichées.

NOTE: "M" sur l'écran de contrôle ACL signifie bille ou d'un objet pointu pour presser les boutons.

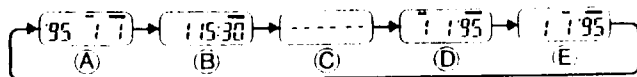
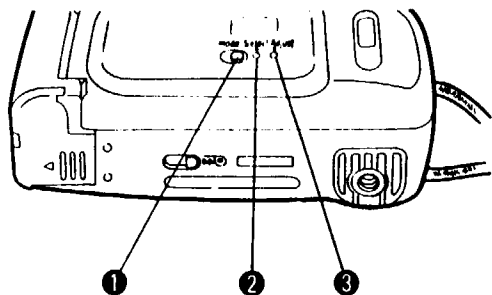
### Réglage des données

- 1 Pressez la touche SELECT ● jusqu'au clignotement.
- 2 Pressez la touche ADJUST ● pour changer le chiffre affiché avec la touche SELECT ●. Le chiffre affiché avance continuellement après deux ou trois secondes.
- 3 Réglage des secondes: appuyez sur la touche SELECT ● et appuyez sur la touche ADJUST ● en synchronisme avec un signal horaire pour régler la seconde à zéro.
- 4 Après la correction, appuyez sur la touche SELECT ● possible. Le signal (-) apparaît sur l'écran ACL.

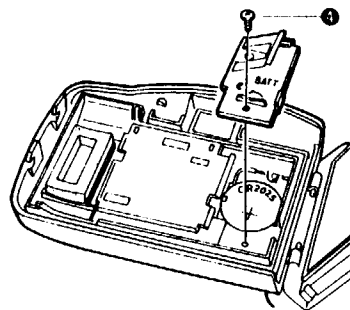
### Le pile

Le système d'enregistrement des données est affiché sur l'écran ACL n'est pas clairement visible par une nouvelle en dévissant les vis de fixation correctement positionnée, le système d'enregistrement selon le paragraphe "Réglage des données".

16



17



## OPERACIÓN DEL FECHADOR DE DATOS

NOTA: APLICABLE SOLAMENTE AL MODELO PC 30 DATE.

- Botón de modo ● Botón selector ● Botón de ajuste ● Tornillos de fijación de la tapa de la pila

### Operación del fechador de datos

Cada vez que presione el botón de modo ●, el modo del panel de LCD cambiará sucesivamente de A "Año-mes-día" a B "Día-hora-minutos" a C "-----" a D "Mes-día-año" y a E "Día-mes-año". Deje de presionar el botón cuando aparezca el modo deseado. "-----" indica que no se imprimirán datos en la fotografía.

NOTA: "M" en el panel LCD indica "Mes". Use un bolígrafo o un objeto de punta fina para pulsar los botones.

### Corrección de datos

- 1 Presione el botón selector ● hasta que parpadee el dígito que desea cambiar.
- 2 Presione el botón de ajuste ● para cambiar el dígito de la categoría que haya elegido con el botón selector ●. Los dígitos aumentarán una unidad cada vez que presione el botón de ajuste ●. Si lo mantiene presionado, los dígitos avanzarán continuamente después de dos o tres segundos.
- 3 Ajuste de los segundos: Presione el botón selector ● hasta que parpadee "://". Presione el botón de ajuste ● al oír una señal horaria a fin de ajustar los segundos a cero.
- 4 Después de la corrección, presione el botón selector ● para habilitar la impresión de datos (en el panel de LCD aparecerá una marca de barra (-)).

### Pila

El respaldo de datos se alimenta con una pila de litio de 3V CR2025. Cuando las indicaciones del visualizador de cristal líquido (LCD) no puedan verse claramente, o cuando el reloj funcione de forma inestable, cambie la pila por otra nueva desatornillando el tornillo de fijación ● de la tapa de la misma. Cuando coloque correctamente la pila, se visualizarán datos. Corrija tales datos de acuerdo con la sección de "Corrección de los datos".

## FUNZIONAMENTO DATI SUL RETRO

NOTA: QUESTA PARTE E SPECIFICA SOLO PER IL MODELLO PC 30 DATA.

- Tasto di modo ● Tasto di selezione ● Tasto di regolazione ● Viti di fissaggio coperchio pila

### Per cambiare il modo

Ad ogni pressione del tasto di modo ●, il modo sul pannello del display a cristalli liquidi cambia in successione da A "Anno-Mese-Giorno" a B "Giorno-Ora-Minuti" a C "-----" a D "Mese-Giorno-Anno" a E "Giorno-Mese-Anno". Quando appare il modo desiderato rilasciare il tasto. "-----" indica che nessun dato verrà stampato sulla fotografia.

NOTA: "M" nel pannello LCD indica "Mese". Utilizzate una penna a sfera o un dispositivo appuntito per premere i pulsanti.

### Correzione dei dati

- 1 Premere il tasto "Selezione" ● fino a quando si raggiunge la cifra lampeggiante che si desidera cambiare.
- 2 Premere il tasto "Regolazione" ● per cambiare la cifra della categoria specificata scelta con il tasto "Selezione" ●. Le cifre aumentano in scatti di uno ad ogni pressione del tasto "Regolazione" ●. Se si tiene premuto il tasto "Regolazione" ●, le cifre avanzano velocemente dopo due o tre secondi.
- 3 Per regolare i secondi: Premere il tasto "Selezione" ● fino a quando "://" lampeggia. Quindi premere il tasto "Regolazione" ● contemporaneamente a un segnale orario per regolare i secondi in modo preciso.
- 4 Dopo avere eseguito la correzione, premere il tasto "Selezione" ● per poter stampare i dati (il simbolo (-) appare sul pannello del display a cristalli liquidi).

### Batteria

Il dorso data è alimentato da una batteria al litio da 3V tipo CR2025. Quando i simboli nel display non sono chiaramente leggibili oppure quando le funzioni dell'orologio sono instabili, occorre sostituire la batteria togliendo le viti ● che fissano il tappo batteria. Se la batteria viene inserita correttamente si attiverà il display quindi si dovranno selezionare i dati seguendo le indicazioni riportate al paragrafo "Correzione dei dati".

## 日期調校

註：限於適用 PC 30 DATE 型。

- MODE: 模式按鈕 ● SELECT: 選擇按  
模式選擇

按下 "MODE" 按鈕，以選擇所需要之日期顯示。選擇 (-----)，表示不加入任何日期時間資料。液晶面板的 "M" 表示 "月份"。請用圓珠筆的筆尖，分需要正確調校，否則日曆不能準確運行。

- ① 按下 "SELECT" ●，使所需更改之數碼閃爍。  
② 按下 "ADJUST" ●，更改閃動之數碼。若持續按下 2~3 秒以上，數碼會連續進位。

③ 當所有調校完成後，按 "SELECT" ●，(-----) 在調校過程，即使按下快門，日期也不會顯示。秒數不能調節，惟時計可調校至 0 秒。利用快門時號按下 "ADJUST" 按鈕，使把秒數當按下快門時，日期顯示屏內之 (----) 會閃爍。當記錄之時期資料被加印在白色、黃色、藍色電池。

### 電池

供應日期背的電源是一枚 CR-2025 3V 鋰電池。當日期顯示不穩定，便要打開電池蓋 ● 更換新的電池。當記錄正確。

## SPECIFICATIONS

<b>Type:</b>	35mm lens-shutter camera
<b>Film:</b>	35 mm DX-coded film with ISO rating from 100 to 400; J135 cartridge. The camera film speed is automatically set to ISO 100 when non-DX film is used.
<b>Picture format:</b>	24 mm x 36 mm
<b>Film loading:</b>	Auto film loading. Closing the back cover and pressing the shutter release button will automatically wind film to first exposure.
<b>Film transport :</b>	Auto film winding and rewinding. Rewinding stops upon completion.
<b>Frame number :</b>	Automatic readout of successive frame numbers in ascending order when shooting and descending order when rewinding.
<b>Lens:</b>	Pentax 35 mm, f/4.5, 3 elements in 3 groups
<b>Focusing system:</b>	Free focus. Focusing range: 1.5m (4.9ft.) to infinity.
<b>Shutter:</b>	Behind-the-lens shutter with fixed shutter speed at 1/125 sec.
<b>Self-timer:</b>	Electronic lamp indication. Approx. 10-sec delay. Cancellation after activation is possible.
<b>Viewfinder:</b>	Albada type bright frame finder
<b>Exposure control :</b>	Auto-aperture control f/4.5 Automatic low-luminance firing f/8 ISO100/200 f/16 ISO400
<b>Flash:</b>	Built-in flash with automatic low-luminance firing.
<b>Charging time:</b>	Approx. 6 sec according to Pentax testing conditions.
<b>Power source:</b>	Two 1.5 V "AA" alkaline batteries. (Ni-Cd and manganese batteries are not usable.)
<b>Size and weight:</b>	126(W) x 73(H) x 49(D) mm; approx. 175g without batteries.
<b>Date recording system:</b>	Information is recorded on the reverse side of the film.
<b>Date imprinting modes:</b>	Push button to set unit to any of five modes: "Year/Mon/Day", "Day/Hour/Min", " " " " (Blank), "Mon/Day/Year" or "Day/Mon/Year".
<b>Date imprinting power source:</b>	3 V lithium battery (one CR2025 battery)
<b>Size and weight:</b>	126(W) x 73(H) x 52(D) mm; approx. 195g without batteries.

Reversal film (slide film) may not be properly exposed. Use of negative color film (print film) is recommended.

## WARRANTY POLICY

All Pentax cameras purchased through authorized bona fide photographic distribution channels are guaranteed against defects of material or workmanship for a period of twelve months from date of purchase. Service will be rendered and defective parts will be replaced without cost to you within that period, provided the equipment does not show evidence of impact, sand or liquid damage, mishandling, tampering, battery or chemical corrosion, operation contrary to operating instructions, or modification by an unauthorized repair shop. The manufacturer or its authorized representatives shall not be liable for any repairs or alterations except those made with its written consent and shall not be liable for damages from delay or loss of use or for other indirect or consequential damages of any kind, whether caused by defective material or workmanship or otherwise; and it is expressly agreed that the liability of the manufacturer or its representatives under all guarantees or warranties, whether express or implied, is strictly limited to the replacement of parts as hereinbefore provided. No refunds will be made on repairs performed by nonauthorized Pentax service facilities.

### Procedure during 12-month Warranty Period

Any Pentax equipment which proves defective during the 12-month warranty period should be returned to the dealer from whom you purchased the equipment or to the manufacturer. If there is no representative of the manufacturer in your country, send the equipment to the manufacturer, with postage prepaid. In this case, it will take a considerable length of time before the equipment can be returned to you owing to the complicated customs procedures required. If the equipment is covered by warranty, repairs will be made and parts replaced free of charge, and the equipment will be returned to you upon completion of servicing. If the equipment is not covered by warranty, regular charges of the manufacturer or of its representatives will apply. If your Pentax equipment was purchased outside of the country where you wish to have it serviced during the warranty period, regular handling and servicing fees may be charged by the manufacturer's representatives in that country. Notwithstanding this, Pentax equipment returned to the manufacturer will be serviced free of charge according to this procedure and warranty policy. In any case, however, shipping charges and customs clearance fees are to be borne by the sender. To prove the date of your purchase when required, please keep the receipts or bills covering the purchase of your equipment for at least a year. Before sending your equipment for servicing, please make sure that you are sending it to the manufacturer's authorized representatives or their accredited repair shops, unless you are sending it directly to the manufacturer. Always obtain a quotation of the service charge, and only after you accept the quoted service charge, instruct the service station to proceed with the servicing.

This warranty does not apply to Pentax products purchased in the U.S.A., U.K. or Canada. The local warranty policies available from Pentax distributors in those countries supersede this warranty policy.