

DVR Station Connection Guide

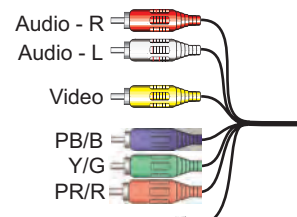
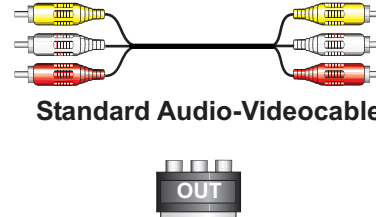
ARCHOS DVR STATION



DVR power adapter



Scart/Péritel Out adapter

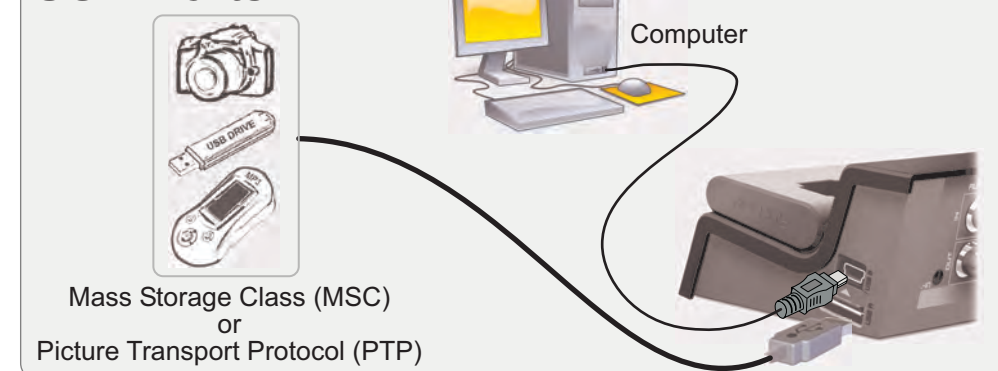


DVR Output cable

Remote Control



USB Ports



English

Connection Principles

The Archos DVR Station allows you to record video from most any standard video source. Typically this is your home television system. By placing the DVR Station next to your television, you have a simple way to connect and disconnect your Archos device simply by placing it into the station.

The DVR Station is a 'pass through' device. This means that when your Archos device is not placed in it and video is playing (DVD, Television, etc.), it simply passes the audio and video signals through the DVR Station to your television.

What this means is that you will place the Archos DVR Station 'between' your television reception device (Cable box, satellite receiver, etc.) and your television as shown in the large diagram below.

When connecting cables between devices, always remember that the **OUT** connectors of one device must be connected by cables to the **IN** connectors of the next device. You can think of it as the signals travelling out of one device into the next device. Finally, make sure that you always match the color of the connector with the color of the jack it is being plugged into.

Connection Steps

1. Take the plastic DVR Saddle that came with your Archos product and insert it as shown below. This will allow your Archos device to correctly adapt to the DVR Station. **Do not** use the DVR Station without the saddle as this could easily damage the connectors.
2. Connect the AC charger/adaptor into the jack labeled DC-in on the back of the DVR Station and then plug it into an available wall socket. Use only the supplied Archos AC charger/adaptor as other adaptors may damage this device (even if they give the same voltage rating).
3. Most home television systems can be diagrammed similarly to the main diagram below. If you do not have an external tuner (satellite receiver, digital TV adapter, cable box, video cassette recorder), that is, you have just a television, see the diagrams in the right boxes.
4. Once the audio and video cables are connected, and the AC adapter/charger is connected, your television system should act as usual because the DVR Station is a 'pass-through' device.
5. Once you press the LCD/TV button on your Archos device⁽¹⁾ (or the TV button on the Archos remote control) the DVR Station will stop passing through the normal TV signals to the television and send sound and images from your Archos device. Press the TV/LCD button again to switch the image back onto the Archos device's screen.

Français

Principes de connexion

La station d'enregistrement TV ARCHOS™ vous permet d'enregistrer la plupart des sources vidéo standard, et plus particulièrement celles disponibles sur le système audiovisuel du salon. Une fois installé à côté de votre téléviseur, ce dispositif vous permettra de connecter et déconnecter aisément votre appareil ARCHOS™.

La station d'enregistrement TV est un appareil "pass-through". Plus clairement, si votre appareil ARCHOS™ n'est pas sur la station, celle-ci ne fait que relayer les signaux audio et vidéo (DVD, télévision, etc.) qui la traversent au téléviseur.

Vous placerez donc la station d'enregistrement TV ARCHOS™ "entre" votre appareil de réception télé (décodeur câble/satellite etc.) et votre téléviseur comme l'illustre le grand schéma ci-dessous.

Lors de l'installation, n'oubliez surtout pas que les connecteurs de sortie (**OUT**) d'un appareil doivent être connectés par l'intermédiaire de câbles aux connecteurs d'entrée (**IN**) de l'autre appareil. Imaginez simplement que les signaux partent d'un appareil pour entrer dans l'autre. Enfin, assurez-vous que les couleurs des connecteurs correspondent à celles des fiches dans lesquelles vous les insérez.

Étapes de connexion

1. Prenez l'adaptateur en plastique pour station d'enregistrement TV qui vous a été fourni avec votre produit ARCHOS™ et branchez-le comme illustré ci-dessous. Cette opération permettra à votre appareil de s'adapter correctement à la station d'enregistrement TV. **N'essayez pas** d'utiliser la station TV sans l'adaptateur, vous risqueriez d'endommager rapidement les connecteurs.
2. Branchez l'adaptateur CA sur l'entrée DC-in située au dos de la station d'enregistrement TV puis sur une prise murale. N'utilisez que l'adaptateur CA fourni par Archos™, d'autres risqueraient d'endommager cet appareil (même si les tensions annoncées sont identiques).
3. Les schémas de la majorité des systèmes audiovisuels ressemblent au modèle principal ci-dessous. Si vous ne possédez pas de tuner externe (décodeur satellite/câble, récepteur télé numérique, magnétoscope) et que vous n'avez donc qu'un téléviseur, référez-vous aux schémas des cases correspondantes.
4. Une fois les câbles audio et vidéo connectés, ainsi que l'adaptateur CA, votre système audiovisuel devrait se comporter normalement car la station d'enregistrement TV est un appareil "pass-through".
5. Dès que vous appuyez sur le bouton LCD/TV de votre appareil ARCHOS™ (1) (ou sur le bouton TV de la télécommande ARCHOS™), la station d'enregistrement TV arrêtera de transmettre les signaux télé normaux au téléviseur et enverra le son et les images provenant de votre appareil. Appuyez à nouveau sur le bouton TV/LCD pour faire réapparaître l'image sur l'écran de votre appareil ARCHOS™.

Español

Principios de conexión

La Estación DVR de ARCHOS™ permite realizar grabaciones desde prácticamente cualquier fuente de vídeo estándar, y en particular desde un sistema de televisión doméstico. Con la Estación DVR al lado de su televisor, dispondrá de una forma sencilla de conectar y desconectar su dispositivo ARCHOS™ con sólo colocarlo en la estación.

La Estación DVR es un dispositivo "pass through", lo que significa que cuando el dispositivo ARCHOS™ no está acoplado a la estación y se está reproduciendo vídeo (DVD, televisión, etc.), las señales de audio y vídeo pasan simplemente a través de la Estación DVR al televisor.

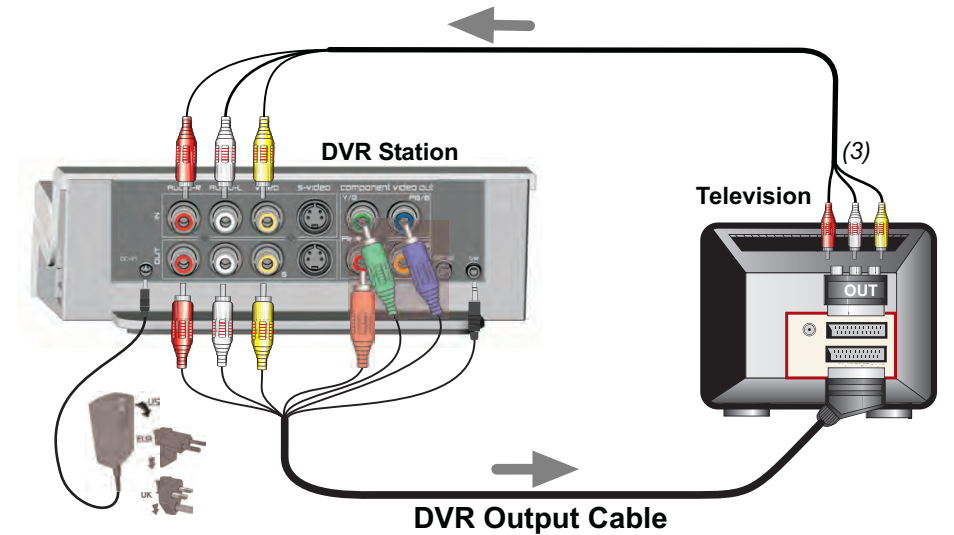
Es decir, la Estación DVR de ARCHOS™ debe colocarse "entre" el dispositivo de recepción de televisión (receptor por cable, satélite, etc.) y el televisor, tal y como muestra el diagrama más grande a continuación.

Al conectar los dispositivos con cables, recuerde siempre que los conectores **OUT** de un dispositivo deben conectarse por cable a los conectores **IN** del siguiente dispositivo. Puede ayudarle la imagen de señales viajando de un dispositivo a otro. Por último, asegúrese de que coincida siempre el color del conector con el color de la clavija en donde se enchufa.

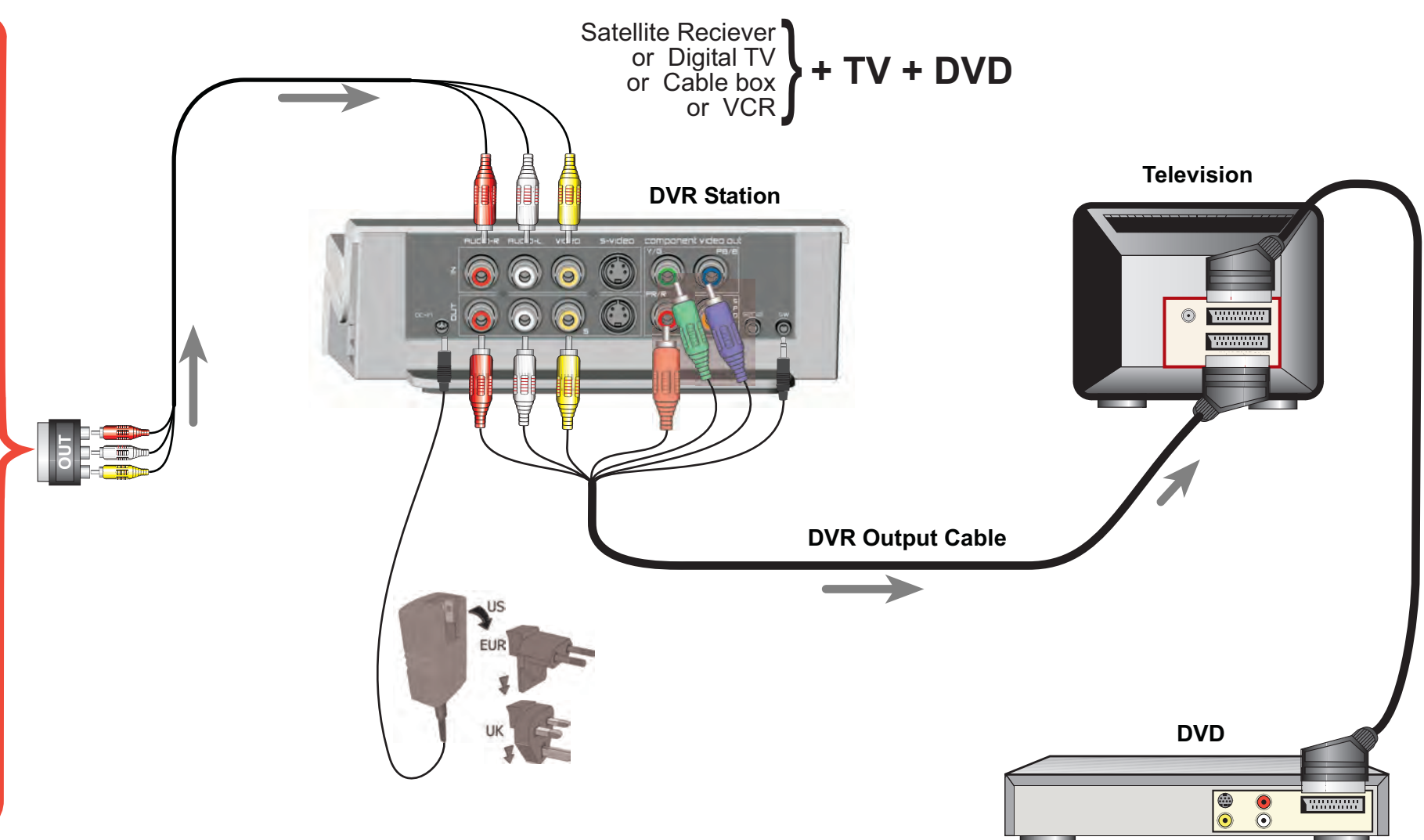
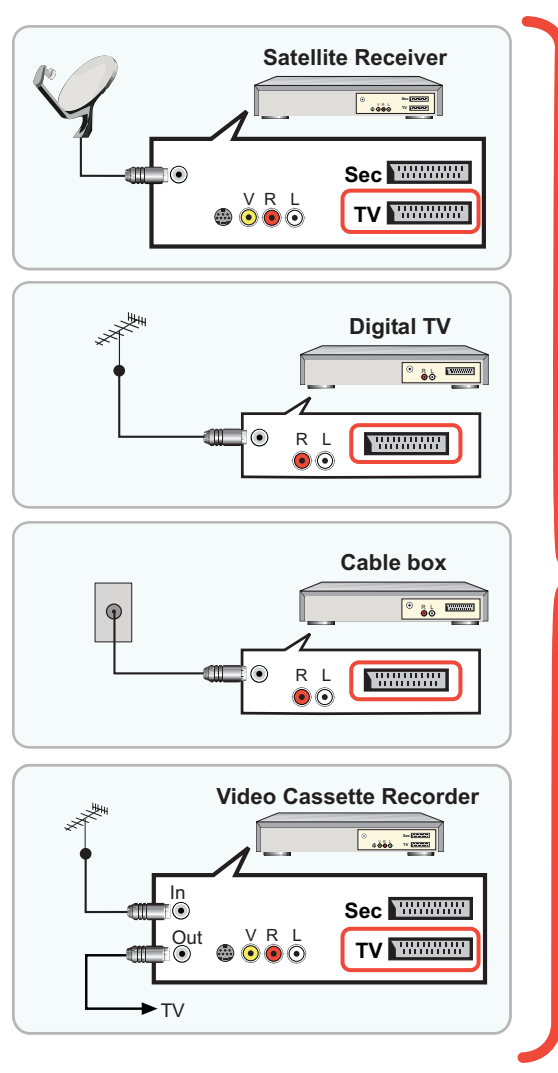
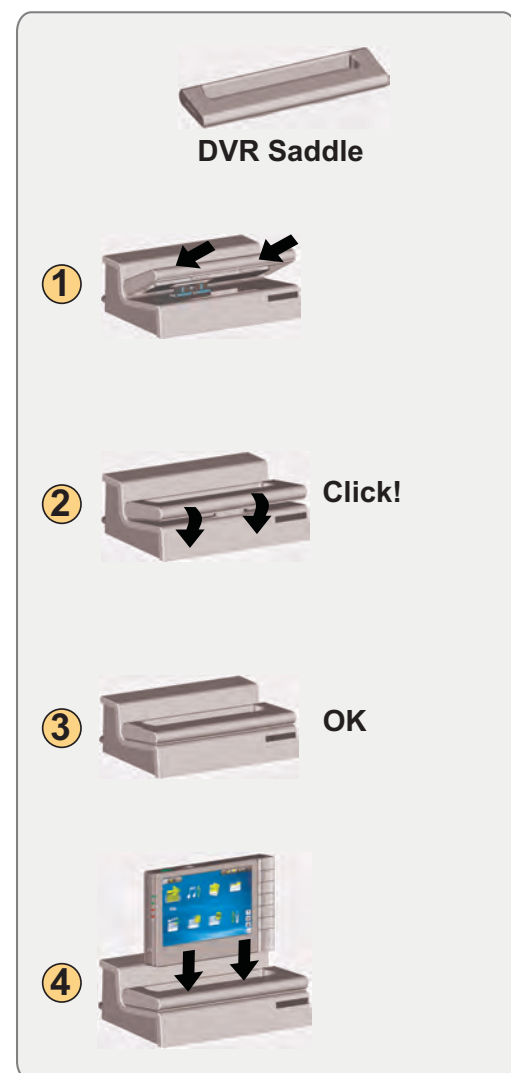
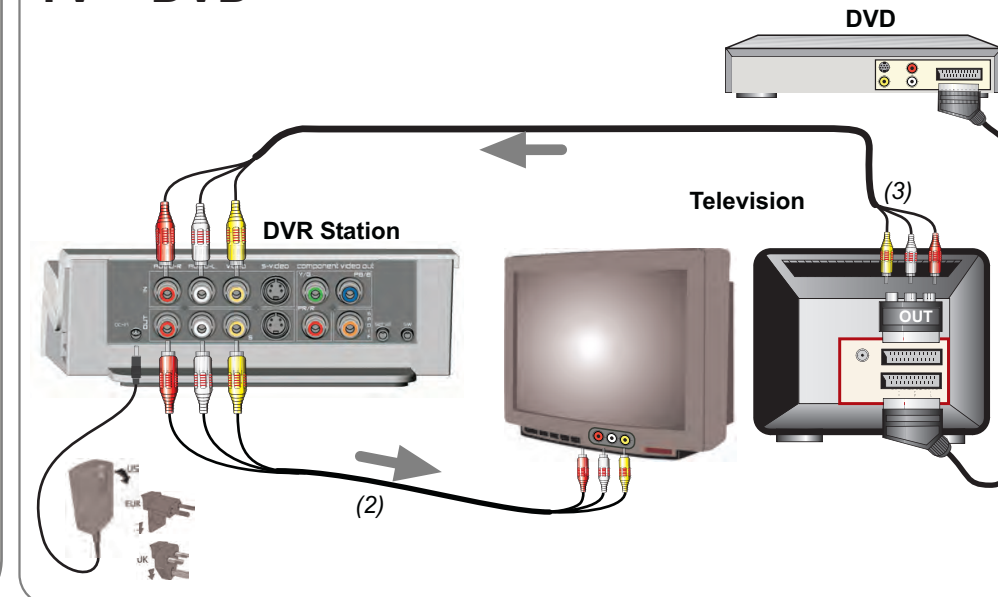
Procedimiento de conexión

1. Coloque el adaptador DVR de plástico que venía con su producto ARCHOS™ tal y como se muestra en la figura. Así, su dispositivo ARCHOS™ se acoplará correctamente a la Estación DVR. **No utilice** la Estación DVR sin el adaptador, ya que esto podría dañar fácilmente los conectores.
2. Conecte el cargador/adaptador CA a la toma etiquetada DC-in en la parte posterior de la Estación DVR y luego enchúfelo a una toma de corriente de pared. Utilice sólo el cargador/adaptador CA suministrado de Archos™, ya que otros adaptadores podrían dañar el dispositivo (aun ofreciendo la misma tensión nominal).
3. La mayoría de los sistemas de televisión domésticos responden a un tipo de diagrama similar al que se presenta a continuación. Si no dispone de sintonizador externo (receptor satélite, adaptador TDT, receptor por cable o videocasete), es decir, si sólo tiene el televisor, consulte los diagramas en los recuadros de la derecha.
4. Tras haber conectado los cables de audio y vídeo, así como el cargador/adaptador CA, el sistema de televisión seguirá funcionando normalmente ya que la Estación DVR es un dispositivo "pass-through".
5. Una vez pulsado el botón LCD/TV en el dispositivo ARCHOS™ (1) (o el botón TV en el mando a distancia ARCHOS™), la Estación DVR detendrá la transmisión de señales TV al televisor y enviará imágenes y sonido desde el dispositivo ARCHOS™. Pulse de nuevo el botón TV/LCD para volver a enviar la imagen a la pantalla del dispositivo ARCHOS™.

TV



TV + DVD



(1) Just press it once. If you hold down the button for three seconds you will put the Archos device into lock mode.

(2) This special case setup requires that you obtain a second standard audio/video cable to use as the output cable to your television (instead of the included DVR output cable).

(3) In order to record from your television, its scart connector must have audio-video outputs. Check your television manual to verify which of the scart connectors, if any, has the audio and video outputs.

(1) N'appuyez qu'une seule fois. Si vous maintenez le bouton enfoncé pendant trois secondes, vous activerez le mode de verrouillage de l'appareil ARCHOS™.

(2) Pour ce montage particulier, vous devez vous procurer un deuxième câble audio/vidéo standard qui servira de câble de sortie vers votre téléviseur (à la place du câble de sortie fourni avec la station d'enregistrement TV).

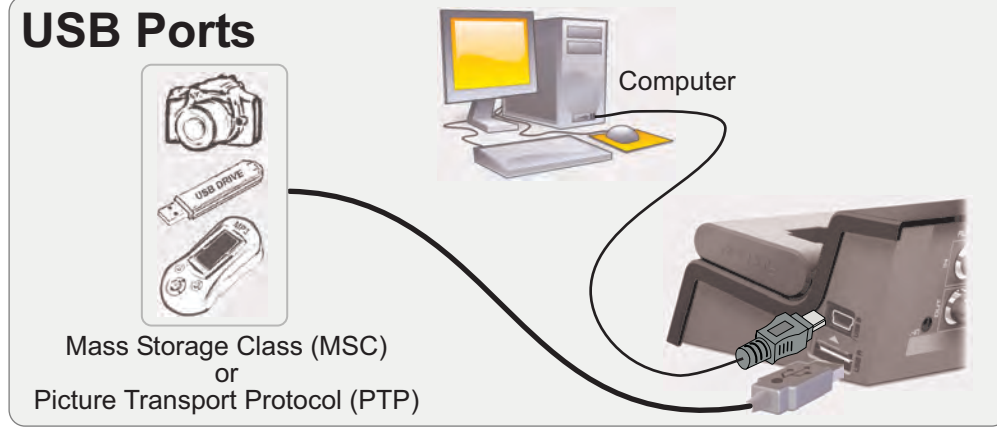
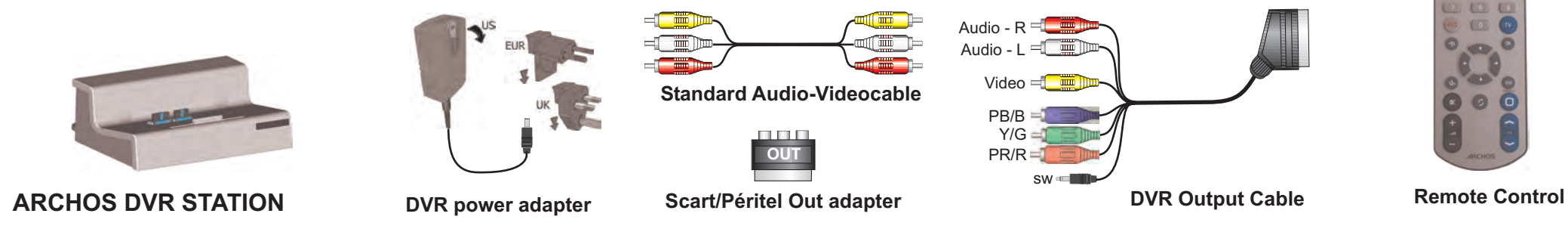
(3) Si vous souhaitez enregistrer à partir de votre téléviseur, il doit impérativement être doté d'une prise péritel possédant des sorties audio et vidéo. Vérifiez ce point dans le manuel de votre téléviseur et identifiez la prise péritel en question.

(1) Basta con pulsarlo una vez. Si lo mantiene pulsado durante tres segundos, el dispositivo ARCHOS™ activará la función de bloqueo.

(2) Para esta configuración especial, deberá conseguir un segundo cable de audio/vídeo estándar que utilizará como cable de salida para el televisor (en lugar del cable de salida DVR incluido).

(3) Para grabar de la televisión, el euroconector (scart) deberá tener salidas de audio-vídeo. Consulte el manual de su televisor para comprobar qué conectores scart, de haberlos, disponen de salidas de audio y vídeo.

DVR Station Connection Guide



Deutsch

Anschlussprinzip
Die ARCHOS™ DVR Station gestattet Videoaufnahmen von nahezu jeder beliebigen Standardvideoquelle, wie z.B. von Ihrem TV-Gerät. Indem Sie die DVR Station in der Nähe des Fernsehers aufstellen, lässt sich das ARCHOS™ Gerät mit geringstem Aufwand an- und abschließen: Es genügt, das Gerät in die Station einzusetzen.

Die DVR Station fungiert als "Durchgangsgerät". Solange Ihr ARCHOS™ Gerät nicht eingesetzt ist, werden bei einer Videowiedergabe (DVD, TV etc.) die Audio- und Videosignale lediglich über die DVR Station an den Fernseher geleitet.

Mit anderen Worten: Die ARCHOS™ DVR Station ist "zwischen" das Empfangsgerät (Kabel-TV-Box, Satellitenempfänger usw.) und den Fernsehgerät zu schalten, vgl. dazu das große Diagramm unten.

Beim Verbinden der einzelnen Geräte mit Hilfe der verschiedenen Kabel ist zu beachten, dass die Ausgänge (OUT) immer mit den entsprechenden Eingangsbuchsen (IN) des nächsten Geräts zu verbinden sind. Stellen Sie sich dies einfach als logische Signalbewegung zwischen den Geräten vor. Achten Sie schließlich auch auf die farbliche Übereinstimmung der Stecker und Buchsen..

Herstellen der Anschlüsse

1. Setzen Sie den im Lieferumfang des ARCHOS™ Geräts enthaltenen DVR-Adapter ein (vgl. Abb. unten). Der Adapter gewährleistet das Zusammenspiel zwischen dem ARCHOS™ Gerät und der DVR Station. Verwenden Sie die DVR Station **nicht ohne** den Adapter, da die Anschlüsse dabei leicht Schaden nehmen können.
2. Stecken Sie das Ladernetzteil in die mit DC-in gekennzeichnete Buchse an der Hinterseite der DVR Station an; schließen Sie es nun an eine Netzsteckdose an. Verwenden Sie ausschließlich das mitgelieferte Ladernetzteil, da mit anderen Adaptern (selbst bei identischer Nennspannung) Schäden am Gerät nicht auszuschließen sind.
3. Die meisten TV-Gerätekonstellationen lassen sich so oder ähnlich wie im Hauptdiagramm unten schalten. Fall kein externer Tuner (Satellitenempfänger, Digital-TV-Adapter, Kabel-TV-Box, Videorekorder) vorhanden ist – Sie also nur einen Fernseher haben –, ziehen Sie bitte die Diagramme in den Feldern rechts zu Rate.
4. Nach dem Anschließen der Audio- und Videokabel sowie des Ladernetzteils muss sich Ihre TV-Anlage wie immer verhalten, da die DVR Station lediglich als "Durchgangsgerät" fungiert.
5. Drücken Sie die LCD/TV-Taste am ARCHOS™ Gerät(1) (bzw. die TV-Taste auf der ARCHOS™ Fernbedienung). Die DVR Station setzt nun den TV-Signaldurchgang aus und sendet die Ton- und Bildsignale vom ARCHOS™ Gerät. Indem Sie die TV/LCD-Taste erneut drücken, können Sie die Anzeige auf den Bildschirm des ARCHOS™ Geräts zurückholen.

Italiano

Principi di connessione
La stazione DVR ARCHOS™ consente la registrazione video dalla maggior parte delle normali sorgenti video. Quella più diffusa è senz'altro il televisore di casa. È sufficiente posizionare la stazione DVR accanto al televisore, poi il collegamento e la disconnessione dell'apparecchio ARCHOS™ è semplicissima: basta collocarlo nella stazione.

La stazione DVR è un dispositivo pass-through. Ossia, se l'apparecchio ARCHOS™ non è collocato all'interno ed è in esecuzione un video (DVD, televisione, ecc.), i segnali audio e video arrivano alla televisione passando attraverso la stazione DVR.

In poche parole la stazione DVR ARCHOS™ funge da tramite tra il ricevitore dell'apparecchio televisivo (decoder via cavo, ricevitore satellitare, ecc.) e il televisore, come mostrato nella figura grande in basso.

Quando si collegano i cavi tra gli apparecchi, ricordarsi sempre che i connettori di uscita di un apparecchio vanno collegati tramite i cavi ai connettori di ingresso dell'altro apparecchio. In pratica, i segnali escono da un apparecchio e arrivano a quello accanto. Infine, controllare che il colore del connettore corrisponda a quello dello spinotto che viene inserito.

Istruzioni sulla connessione

1. Inserire l'adattatore in plastica per la stazione DVR fornito con il prodotto ARCHOS™ come mostrato in figura. In tal modo l'apparecchio ARCHOS™ si adatta perfettamente alla stazione DVR. **Non** utilizzare la stazione DVR senza l'adattatore, altrimenti si potrebbero danneggiare i connettori.
2. Collegare il caricabatteria/adattatore CA allo spinotto DC-in sul retro della stazione DVR quindi inserirlo in una presa a muro. Utilizzare solo il caricabatteria/adattatore CA Archos™, altri potrebbero danneggiare l'apparecchio, anche se forniscono la stessa tensione nominale.
3. Molti sistemi televisivi domestici possono essere schematizzati come nella figura più grande in basso. Se non si dispone di un sintonizzatore esterno (ricevitore satellitare, adattatore TV digitale, decoder via cavo, videoregistratore), ossia, si possiede soltanto un televisore, fare riferimento alle figure nei riquadri sulla destra.
4. Dopo aver collegato i cavi audio e video e il caricabatterie/adattatore CA, il televisore dovrebbe funzionare normalmente perché la stazione DVR funge da dispositivo pass-through.
5. Una volta premuto il pulsante LCD/TV sull'apparecchio ARCHOS™ (1) (o il pulsante TV sul telecomando ARCHOS™), la stazione DVR cessa di agire come dispositivo pass-through per i normali segnali TV e invia le immagini e i suoni dall'apparecchio ARCHOS™. Premere nuovamente il pulsante TV/LCD per riportare le immagini sullo schermo dell'apparecchio ARCHOS™.

Nederlands

Verbindingsprincipes
Met het ARCHOS™ DVR Station kunt u vanaf vrijwel elke standaard videobron video opnemen. Meestal is dit uw televisietoestel. Als u het DVR Station in de buurt van uw televisietoestel plaatst, beschikt u over een eenvoudige manier om uw ARCHOS™-toestel te verbinden en te ontkoppelen door het eenvoudigweg in het station te plaatsen.

Het DVR Station is een zogenaamd 'pass through' apparaat. Dit betekent dat wanneer er wordt video afgespeeld (DVD, televisie, enz.) en uw ARCHOS™-toestel bevindt zich niet in het station, geluids- en videosignalen gewoon via het DVR Station naar uw televisietoestel zullen worden gestuurd.

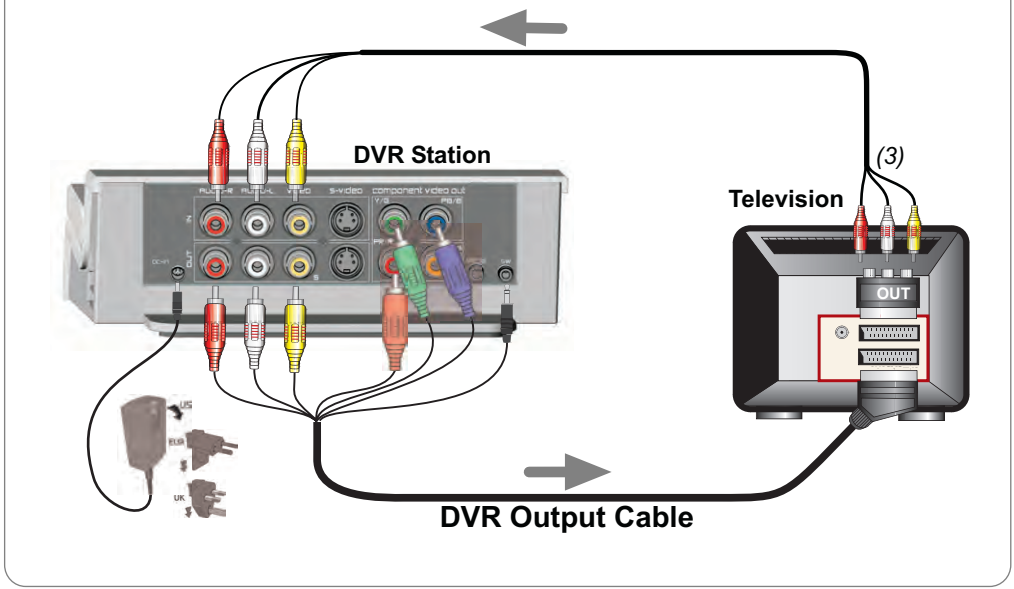
U dient dus het ARCHOS™ DVR Station 'tussen' uw toestel voor televisieontvangst (kabeldecoder, satellietontvanger, enz.) en uw televisietoestel te plaatsen, zoals weergegeven in het onderstaande schema.

Wanneer u toestellen verbindt met kabels, vergeet dan niet dat de **OUT**-connectors van kabels moeten worden aangesloten op de **IN**-connectors van het volgende toestel. Signalen dienen als het ware vanuit één toestel in het volgende toestel te kunnen stromen. Zorg er ten slotte altijd voor dat de kleur van de connector steeds overeenkomt met de contactbus waarop hij wordt aangesloten.

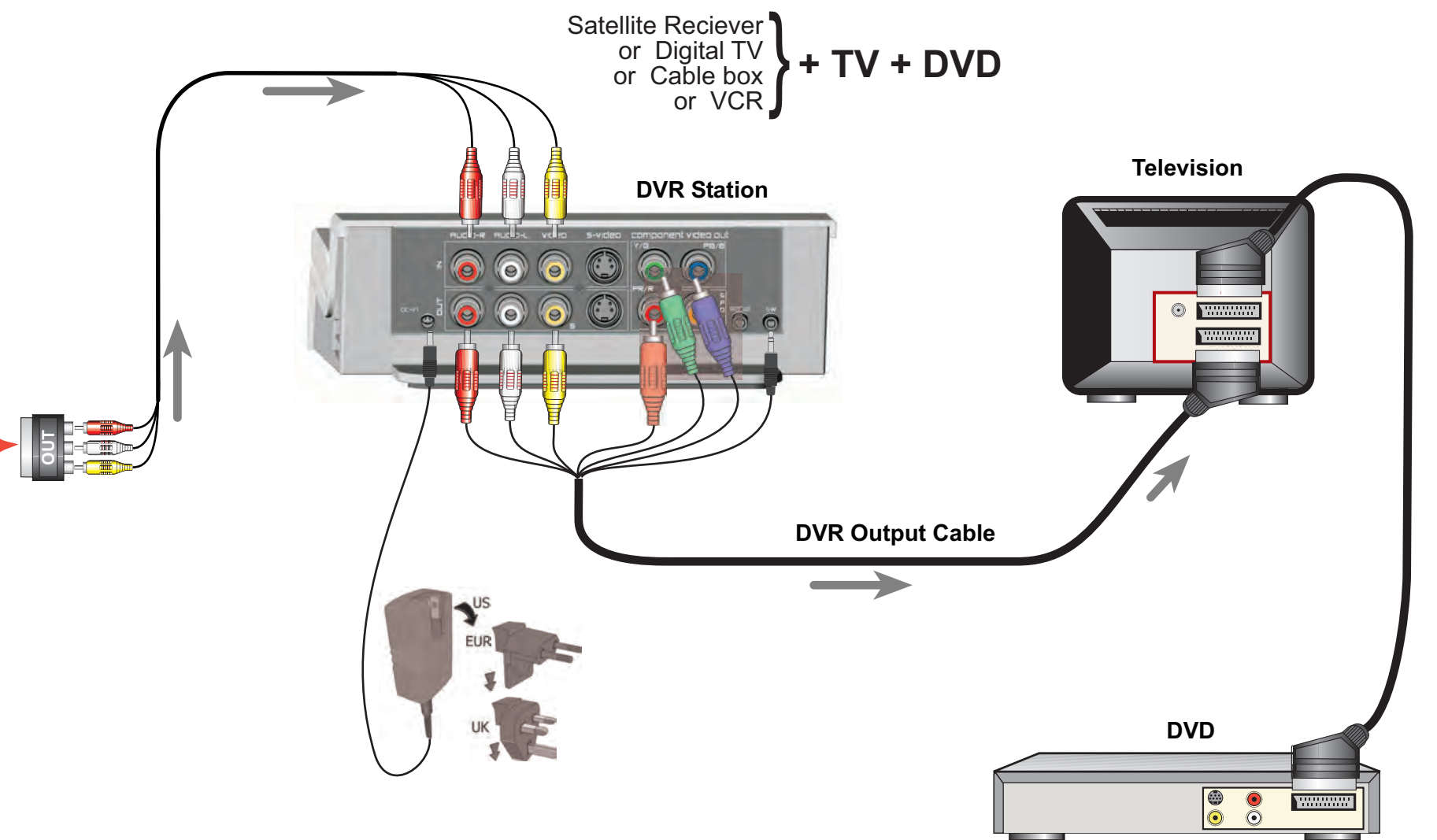
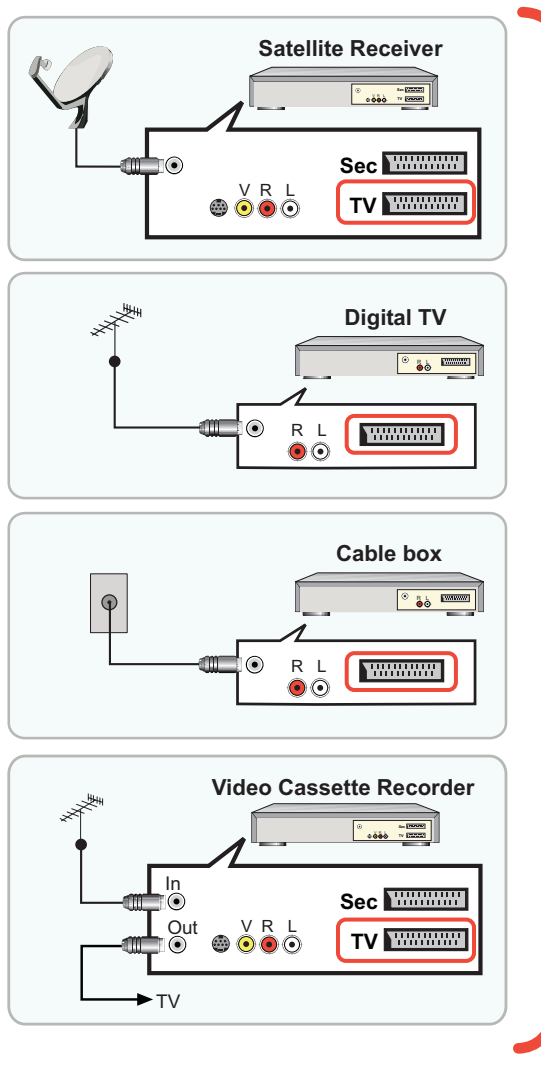
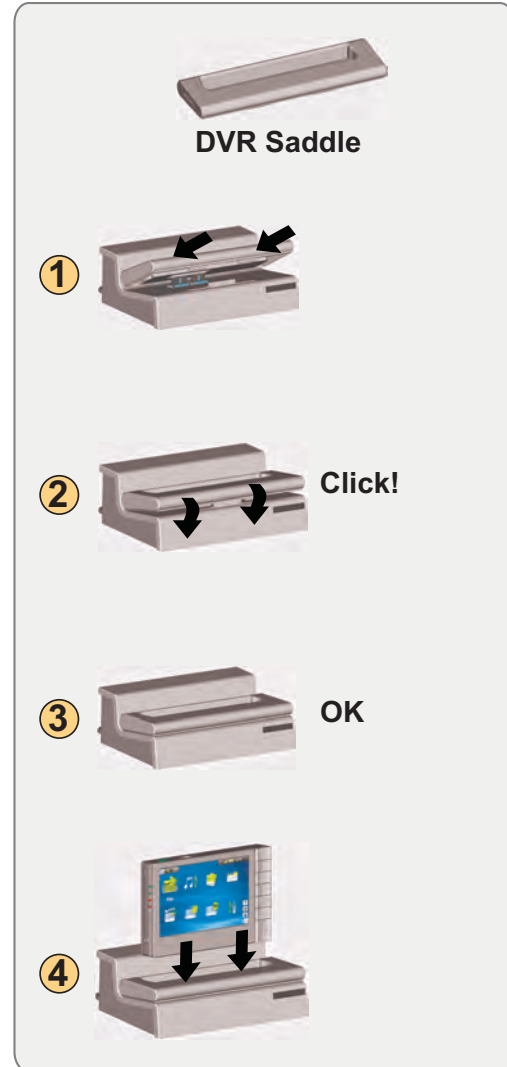
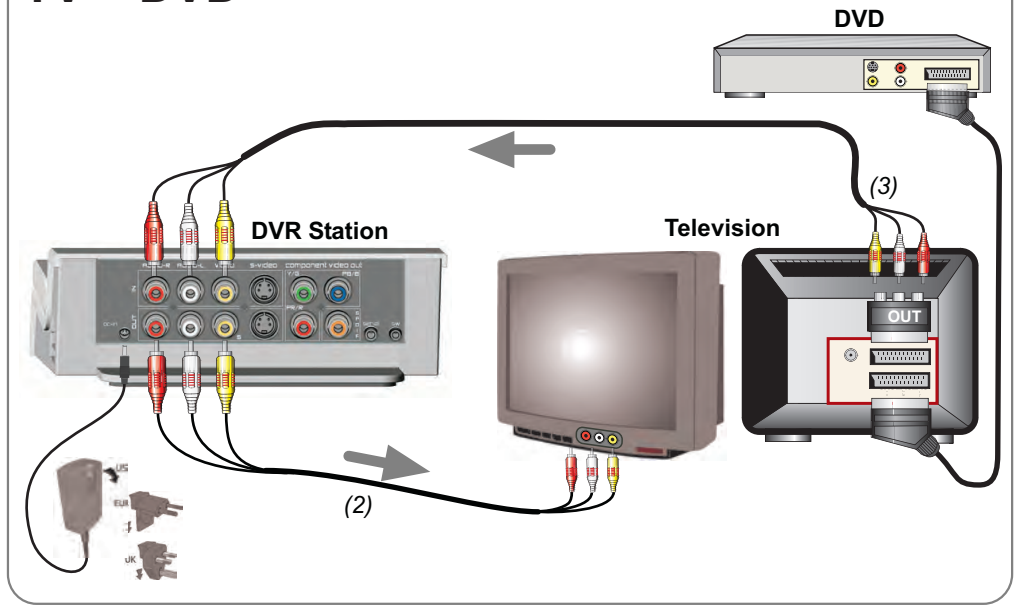
Verbindingsproces

1. Sluit de kunststof DVR Adapter die met uw ARCHOS™-product werd meegeleverd aan zoals weergegeven op het onderstaande schema. Zo kunt u uw ARCHOS™-toestel op correcte wijze afstemmen op het DVR Station. Gebruik het DVR Station **niet zonder** de adapter tenzij schade van de connectors te vermijden.
2. Sluit de netadapter/lader aan op de DC-in stekker op de achterkant van het DVR Station en sluit vervolgens aan op een beschikbaar stopcontact. Gebruik alleen de meegeleverde netadapter/lader van Archos™ aangezien andere adapters dit toestel kunnen beschadigen (zelfs indien een zelfde spanningsbereik wordt opgegeven).
3. Voor de meeste TV-systemen kan een gelijkaardige schematische voorstelling worden gemaakt zoals weergegeven in het hoofdschema hieronder. Als u geen externe tuner hebt (satellietontvanger, digitale TV-adapter, kabeldecoder, videorecorder), - m.a.w. u hebt enkel een televisietoestel - raadpleeg dan de schema's in de vakken aan de rechterkant.
4. Zodra de audio- en videokabels zijn aangesloten, en de netadapter/lader is verbonden, zou uw televisietoestel normaal moeten werken omdat het DVR Station een 'pass-through' toestel is.
5. Wanneer u op de LCD/TV-knop op uw ARCHOS™-toestel(1) drukt (of op de TV-knop op de afstandsbediening van ARCHOS™), zal het DVR Station stoppen met het doorgeven van de normale TV-signalen aan het televisietoestel en geluid en beeld van uw ARCHOS™-toestel sturen. Druk nogmaals op de TV/LCD-knop om het beeld weer op het scherm van het ARCHOS™-toestel weer te geven.

TV



TV + DVD



(1) Nur ein Mal drücken. Wenn Sie die Taste drei Sekunden lang gedrückt halten, aktivieren Sie die Tastensperre des ARCHOS™ Geräts.
(2) Diese Sonderkonstellation erfordert ein zweites, im Lieferumfang nicht enthaltenes Standard-A/V-Kabel, das anstelle des mitgelieferten DVR-Ausgangskabels für den TV-Ausgang verwendet wird.
(3) Um Aufnahmen vom Fernsehen anzufertigen, muss die SCART-Buchse über Audio-/Videoausgänge verfügen. Überprüfen Sie ggf. im Handbuch des Fernsehgeräts, welche Buchse mit Audio-/Videoausgängen ausgestattet ist.

(1) Premerlo una sola volta. Se si tiene premuto il pulsante per tre secondi, l'apparecchio ARCHOS™ viene impostato in modalità di blocco.
(2) Per questa configurazione particolare è necessario un secondo cavo audio/video standard da utilizzare come cavo di uscita per il televisore (invece del cavo di uscita DVR incluso).
(3) Per eseguire una registrazione dal televisore, è necessario che questo sia dotato di un connettore scart con uscite audio e video.

(1) Druk slechts één keer. Als u gedurende drie seconden op de knop drukt, wordt de ARCHOS™ in geblokkeerde modus geplaatst.
(2) Voor deze speciale opstelling hebt u een tweede standaard audio-/videokabel nodig als uitvoerkabel naar uw televisietoestel (in plaats van de meegeleverde DVR uitvoerkabel).
(3) Om van uw televisietoestel te kunnen opnemen, moet de SCART-aansluiting over audio-/video-uitgangen beschikken. Raadpleeg de handleiding van uw televisietoestel om na te gaan welke SCART-aansluiting audio- en video-uitgangen heeft (indien beschikbaar).