

# INSTALLATION UTILISATION ET CONSEILS

*pour votre  
lave-linge*

## ***Comment installer votre appareil***

- Débridage
- Mise à niveau
- Raccordement de votre appareil
  - En eau
  - Electrique

## ***Comment l'utiliser***

- Description des commandes du lave-linge
- Choix d'un programme de lavage

## ***Conseils pour un meilleur résultat***

- Conseils d'utilisation
- Traitement des taches difficiles

## ***Entretien***

- Entretien courant

## ***Un petit problème ! Que faire ?***

- En cas de panne

## ***Service après-vente***

## ***Relations consommateur***

***page 4***

***page 8***

***page 12***

***page 15***

***page 16***



*Nous vous remercions, de la confiance que vous nous avez témoignée, en achetant votre nouveau lave-linge.*

*Ce produit **VEDETTE** a été conçu en tenant compte des remarques formulées par les utilisateurs.*

*Nous sommes heureux de vous présenter cette notice qui vous sera très utile. En effet, il ne s'agit pas seulement de la description des opérations à effectuer pour l'usage de la machine, mais aussi de vous donner des conseils utiles afin d'obtenir les meilleurs résultats. A cette fin, nous avons joint à cette notice un " Guide pour le choix des programmes " que vous pourrez garder en permanence à proximité de la machine.*

# Comment installer votre appareil

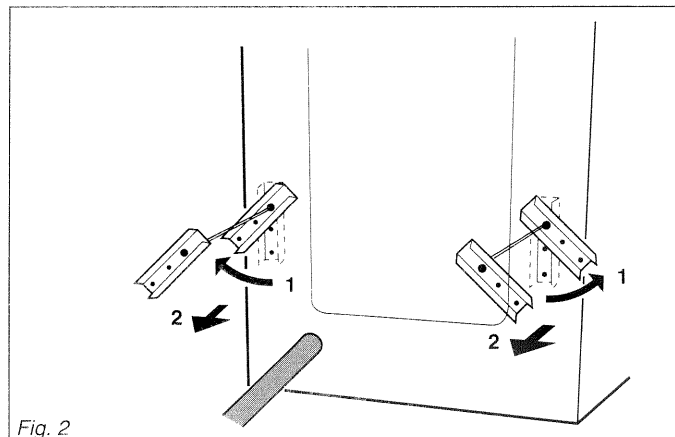
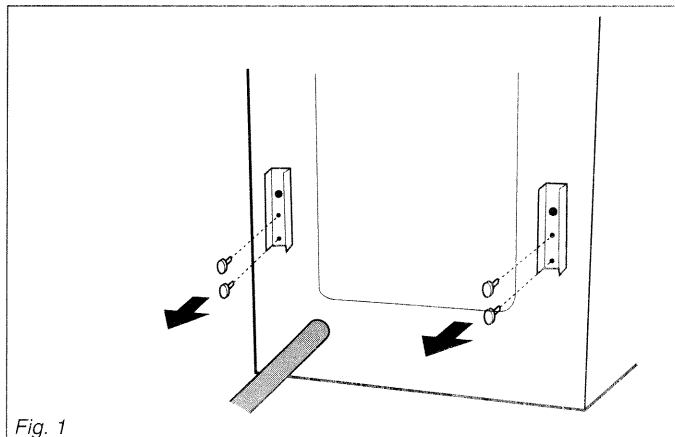
## Débridage de votre appareil

**REMARQUE ! : Ne pas effectuer le branchement électrique sans avoir enlevé auparavant les étriers de blocage pour le transport.**

1. Dévissez et enlevez les 4 vis (2 pour chaque étrier) à l'arrière de la machine (fig.1).
2. Enlevez les deux étriers en les tournant d'environ 45° vers l'extérieur tout en tirant vers vous jusqu'à ce que les tiges de bridage s'échappent de leur logement (fig.2).
3. Remontez les vis à leur emplacement d'origine et obturez les trous laissés par les 2 étriers avec les bouchons en plastique transparents fournis.

Nous vous conseillons de conserver soigneusement toutes les pièces de bridage, car il faudra obligatoirement les remonter si vous devez, par la suite, transporter votre machine.

**Attention ! : Jetez le sachet en plastique de l'emballage, pour éviter que les enfants s'étouffent en jouant avec .**

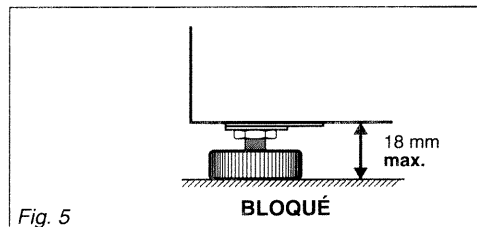
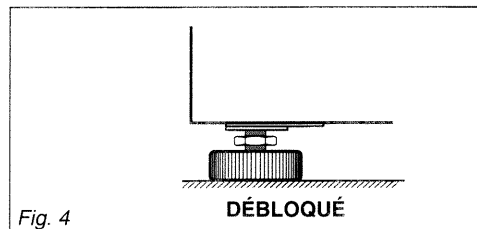
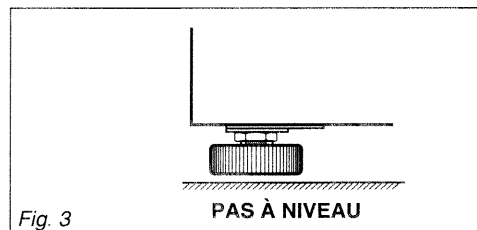


# Comment installer votre appareil

## Mise à niveau de votre appareil

1. Contrôlez que les pieds sont vissés à fond et que les écrous sont bloqués.
2. Placez la machine dans sa position définitive.
3. Si la machine n'est pas à niveau (fig.3) : débloquez l'écrou du pied qui ne touche pas le sol puis dévissez ce pied jusqu'à ce qu'il touche le sol (fig.4), vérifiez que la machine n'oscille plus et ensuite bloquez l'écrou (fig.5).
4. Assurez-vous que la machine est à niveau avec une inclinaison maxi de 2°.  
Si le sol n'est pas horizontal, il vous faudra, en vous aidant d'un niveau, régler tous les pieds jusqu'à ce que vous ayez trouvé la position de stabilité optimale.
5. En cas d'installation de votre appareil sur un sol en moquette, prenez toutes les dispositions pour ne pas gêner la circulation de l'air à sa base.

**Une mise à niveau soignée évitera tous bruits, vibrations et mouvements de la machine en fonctionnement.**



# Comment installer votre appareil

## Raccordement de votre appareil

### TUYAU D'ALIMENTATION EN EAU (fig.6)

1. Le branchement du tuyau d'alimentation se fait en intercalant entre le tuyau (1) et le raccord (2), situé à l'arrière de la machine, un des joints (3) contenus dans la pochette des accessoires.
2. Branchez l'autre extrémité du tuyau d'alimentation (4) à un robinet avec embout de 3/4" gaz (5) en intercalant le joint (3) restant.
3. Arrivée d'eau :

- Pression d'eau mini : 5 N/cm<sup>2</sup> ou 0,5 bar

- Pression d'eau maxi : 100 N/cm<sup>2</sup> ou 10 bar

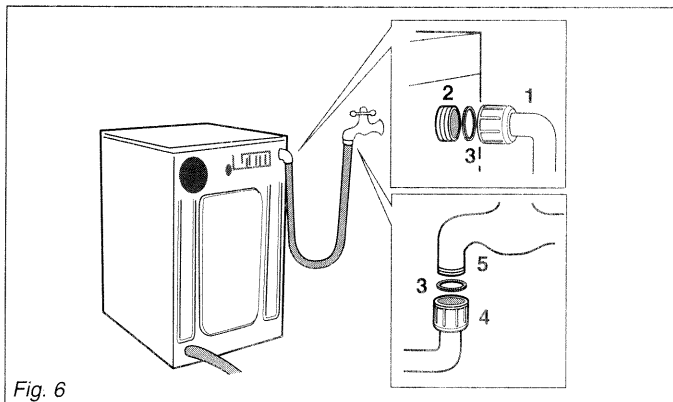


Fig. 6

### TUYAU D'EVACUATION (fig.7)

Accrochez le tuyau d'évacuation à un lavabo ou à une baignoire en le fixant de façon stable. Vous pouvez aussi brancher le tuyau de façon permanente à un conduit d'évacuation ; dans ce cas le diamètre intérieur du conduit devra, de préférence, être égal à 4 cm.

De toute façon, la crosse de vidange devra être placée à une hauteur comprise entre 90 et 60 cm par rapport au sol.

**Vérifiez que le tuyau d'évacuation n'est pas plié à angle vif, ce qui empêcherait l'écoulement régulier de l'eau.**

**N'installez pas la machine dans un lieu où la température peut descendre en dessous de 0°C.**

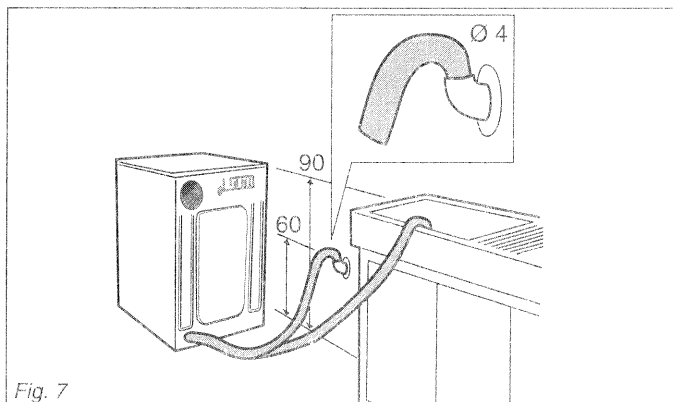


Fig. 7

# Comment installer votre appareil

## Raccordement de votre appareil

### Alimentation électrique

Cet appareil est conforme à la directive CEE **87/308** relative aux perturbations radio-électriques.

Pour le branchement électrique de la machine, il est conseillé de vous adresser à un professionnel qualifié, qui devra respecter les normes en vigueur (l'installation électrique devant être conforme à la Norme NF C 15-100, en particulier pour la prise de terre et l'emplacement dans une salle d'eau).

Le compteur, les fusibles de protection, la ligne d'alimentation et la prise de courant doivent supporter la charge maximale de la machine (voir les caractéristiques techniques à l'arrière de la machine).

Avant de brancher la machine, contrôlez que les valeurs de la tension et de la fréquence indiquées dans les caractéristiques techniques correspondent à celles de l'installation électrique.

N'utilisez pas de prolongateurs, de réducteurs, d'adaptateurs ou de prises multiples.

**Toute modification du raccordement électrique prévu par le constructeur, tout branchement incorrect, ainsi que toute modification électrique, mécanique ou hydraulique de la machine annulera la garantie et dégage le constructeur et le vendeur de toute responsabilité .**

#### **ATTENTION!**

**Si vous décidez d'éliminer un vieux lave-linge, il ne faut pas oublier d'en rendre inutilisable la fermeture du hublot. Vous éviterez ainsi que des enfants, en jouant, puissent s'y enfermer au péril de leur vie.**

# Comment l'utiliser

## Description des commandes du lave-linge

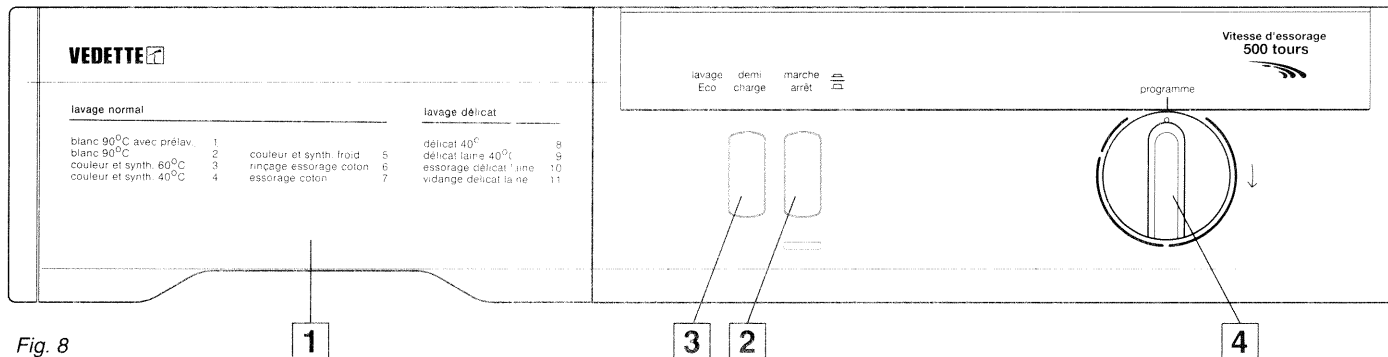


Fig. 8

### LÉGENDE

- 1- Bac à produits
- 2- Touche "Marche / Arrêt"
- 3- Touche "Lavage froid"
- 4- Bouton "Programme"

### 1 - Bac à produits

Ce modèle présente sur la face avant du bac une liste de programmes.

Pour ce qui concerne l'introduction des produits lessiviels, voir le chapitre "**Choix d'un programme de lavage**".



## Description des commandes du lave-linge

### 3 - Touche "Demi-charge"

Touche à utiliser principalement pour les charges de linge réduites, de 1 à 3 kg.

Vous réalisez ainsi d'appréciables économies d'électricité, de lessive et d'eau.

### 4 - Touche "Lavage Eco"

Cette touche sera utilisée pour des textiles sans taches particulièrement difficiles. Cette fonction permet d'assurer un lavage renforcé à basse température, en choisissant un programme long, tout en réalisant des économies d'énergie.

### 5 - Bouton "Programme"

Il sert à choisir les différents programmes indiqués dans le "GUIDE POUR LE CHOIX DES PROGRAMMES".

**Tournez toujours ce bouton dans le sens des aiguilles d'une montre.**

Ne pas tirer le bouton vers soi.

### Arrêt cuve pleine

Sur le programme délicat et laine, le cycle est interrompu avant l'essorage final, ce qui permet à votre linge de flotter dans l'eau pour éviter le froissage. Ensuite :

- si vous désirez une vidange avec essorage : tournez le bouton "Programme" jusqu'à la position **10**.
- si vous désirez une vidange seule : tournez le bouton "Programme" jusqu'à la position **11**.

### 6 - Bouton de réglage de la température

Il sert à choisir la température la mieux adaptée en fonction de la nature, du degré de salissure et de la quantité de linge introduit dans la machine (voir "GUIDE POUR LE CHOIX DES PROGRAMMES").

# Comment l'utiliser

## Choix d'un programme de lavage

**Avant d'effectuer les opérations suivantes, assurez-vous que la touche "Marche / Arrêt" est relâchée.**

### Opérations préliminaires

Ouvrez le hublot en tirant la poignée vers vous.

Déployez soigneusement le linge dans le tambour.

Fermez bien le hublot, la mise en marche n'est possible que si ce dernier est bien fermé.

### Sélection du programme

Choisissez le programme le mieux adapté à la nature, à la quantité et au degré de salissure du linge introduit dans la machine, en vous aidant des indications données sur le "GUIDE POUR LE CHOIX DES PROGRAMMES".

**REMARQUE** : Tournez toujours le bouton "programme" (5) dans le sens des aiguilles d'une montre.

**Évitez d'actionner le bouton "programme" pendant le déroulement du cycle. Le cas échéant, avant de tourner ce bouton, mettez la machine hors tension en relâchant la touche "Marche / Arrêt".**

Choisissez la température (6) la mieux adaptée au linge introduit dans la machine (voir le "GUIDE POUR LE CHOIX DES PROGRAMMES").

Choisissez une vitesse d'essorage (7) adaptée au linge introduit dans la machine (voir le "GUIDE POUR LE CHOIX DES PROGRAMMES").

Si, pour une raison quelconque (par exemple : panne de secteur), la

machine s'arrête pendant l'essorage final, vous devrez refaire un programme "Essorage".

Sélectionnez, si vous le désirez, les options "demi-charge" (3) et "rinçage plus" (4).

### Introduction et utilisation des produits lessiviels

Introduisez les produits lessiviels et les additifs dans les compartiments appropriés du bac à produits (fig.9). Voir indications sur le "GUIDE POUR LE CHOIX DES PROGRAMMES".

Compartiment "A" : PRÉLAVAGE (poudre)

Compartiment "B" : LAVAGE (poudre)

Compartiment "C" : Assouplissant ou traitements spéciaux (liquide)

Compartiment "D" : Javel (liquide)

### Dosages

Ne dépassez pas les quantités indiquées par le fabricant.

Réduisez les doses en fonction de la charge de linge et de son degré de salissure.

Réduisez les doses avec les programmes à basse température ou à froid.

Un surplus de détergent représente non seulement un gaspillage, mais il réduit aussi l'efficacité des rinçages.

Pour l'assouplissant et la javel, ne dépassez jamais le niveau maximum indiqué.

L'assouplissant concentré est à diluer à l'eau chaude.

La javel concentrée doit être impérativement diluée.

# Comment l'utiliser

## Choix d'un programme de lavage

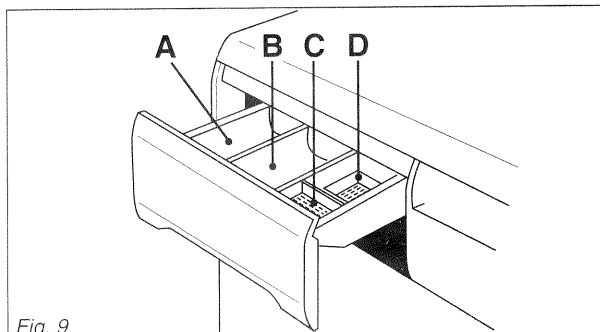


Fig. 9

### Lessives liquides

Vous pouvez introduire, dans le compartiment "B" uniquement, des lessives liquides, à condition d'utiliser l'adaptateur spécial (fig.10) fourni dans la machine.

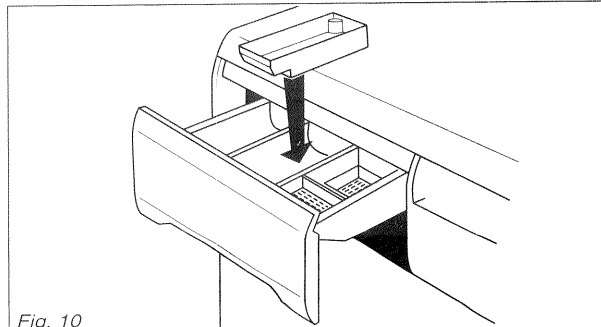


Fig. 10

### Mise en marche

1. Vérifiez que le robinet d'arrivée d'eau est ouvert.
2. Vérifiez que le cordon électrique est branché.
3. Vérifiez que le tuyau d'évacuation est correctement positionné.
4. Enfoncez la touche "Marche / Arrêt" (2).

Quelques secondes après, le voyant "marche" s'allume et la porte se verrouille.

**La machine exécute alors automatiquement toutes les opérations programmées.**

### SÉCURITÉ DES EAUX :

**En cours de fonctionnement, le contrôle permanent du niveau d'eau prévient tout débordement éventuel.**

### Arrêt

A la fin du cycle, le bouton "programme" s'arrête sur la position "STOP". Avant d'ouvrir le hublot, vous devez effectuer les opérations suivantes :

1. Mettez la machine hors tension en relâchant la touche "Marche / Arrêt".
2. Relâchez aussi la ou les autres touches que vous aviez sélectionnées.
3. Par mesure de sécurité, débranchez la machine (ne jamais débrancher la machine en tirant le cordon) puis fermez le robinet d'arrivée d'eau.
4. Attendez environ 2 min. afin que la sécurité du hublot se déverrouille.
5. Ouvrez le hublot en tirant la poignée vers vous.

**N'ouvrez jamais la machine avec de l'eau dans la cuve.**

**ATTENTION : LA TEMPÉRATURE DU HUBLLOT PEUT DÉPASSER 60°C.**

# Conseils pour un meilleur résultat

## Conseils d'utilisation

### Le linge

Déployez bien le linge dans le tambour.

Retirez les boutons mal cousus, les épingles, les agrafes.

Fermez les fermetures à glissières et à pression.

Enlevez les crochets des voilages ou mettez vos voilages dans une housse.

Videz les poches.

Ne lavez pas en machine des pièces de linge effilochées, déchirées ou sans ourlet.

Triez le linge en fonction du type de textile, du degré de salissure et de la résistance des couleurs.

Mettez dans un sachet de toile blanche les pièces de linge de dimension réduite (tel que rubans, pochettes, etc...).

En cas de taches "difficiles", il vous est conseillé d'effectuer un traitement préalable avec un produit lessiviel reconnu comme tel.

### Les produits lessiviels

Utilisez des produits lessiviels pour machines à laver de bonne qualité.

Pour la laine, utilisez des lessives adaptées.

Pour obtenir les meilleurs résultats, utilisez toujours les quantités de lessive indiquées.

Dans des conditions de lavage particulières, il est conseillé de modifier le dosage de la lessive :

a) pour du linge très sale ou une eau très calcaire (dureté supérieure à 30° français), augmenter les doses.

b) pour du linge peu sale, des cycles de lavage très courts, une petite charge de linge, une eau peu calcaire (dureté inférieure à 15° français) ou si vous utilisez un adoucisseur d'eau, diminuez les doses.

### Les programmes de lavage

Cette notice est accompagnée d'un "GUIDE POUR LE CHOIX DES PROGRAMMES" où chaque programme est expliqué en détail. Ce guide séparé, que vous devrez garder à portée de la main, vous servira chaque fois que vous ferez une lessive.

Pour réaliser une économie de lavage et pour ménager votre linge, il vous faut adapter les programmes aux caractéristiques des textiles.

Dans le cas de charges mélangées, utilisez le programme correspondant au linge le plus fragile.

Tenez compte des charges maximales autorisées en fonction de la nature du linge.

Températures de lavage conseillées suivant la nature du linge :

COTON : 90°C

COULEUR - FIBRES MÉLANGÉES : 60°C

FIBRES MÉLANGÉES SYNTHÉTIQUES : 40°C

DÉLICAT - FRAGILE - LAINE : de Froid à 40°C

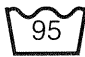
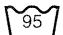

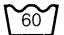
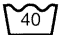






















# Conseils pour un meilleur résultat

## Conseils d'utilisation

### Etiquetage

Pour vous aider dans le choix du nettoyage et l'entretien de vos textiles, ceux-ci sont munis d'une étiquette résumant les informations nécessaires.

Vous trouverez ci-dessous un échantillonnage des symboles les plus fréquemment repris sur ces étiquettes.

LAVAGE À TEMPÉRATURE MAXIMALE DE :	
 <p>LAVAGE</p>	<p>  95°C                         60°C                         60°C                         40°C                         40°C                         30°C                         </p> <ul style="list-style-type: none"> <li>- Action mécanique normale</li> <li>- Rinçage normal</li> <li>- Essorage normal</li> </ul> <ul style="list-style-type: none"> <li>- Action mécanique normale</li> <li>- Rinçage normal</li> <li>- Essorage normal</li> </ul> <ul style="list-style-type: none"> <li>- Action mécanique réduite</li> <li>- Rinçage à température décroissante</li> <li>- Essorage réduit</li> </ul> <ul style="list-style-type: none"> <li>- Action mécanique normale</li> <li>- Rinçage normal</li> <li>- Essorage normal</li> </ul> <ul style="list-style-type: none"> <li>- Action mécanique réduite</li> <li>- Rinçage à température décroissante</li> <li>- Essorage réduit</li> </ul> <ul style="list-style-type: none"> <li>- Action mécanique très réduite</li> <li>- Rinçage normal</li> <li>- Essorage réduit</li> </ul> <ul style="list-style-type: none"> <li>- Lavage à la main</li> <li>- Température 40°C maximum</li> </ul>
 <p>CHLORAGE</p>	<p>Traitement à l'eau de javel</p> <p>  Chlorage dilué et à froid                 </p>
 <p>SECHAGE EN TAMBOUR MENAGER</p>	<p>  Séchage fort                 </p> <p>  Séchage doux                 </p>
 <p>REPASSAGE</p>	<p>  200 °C Réglage fort                 </p> <p>  150 °C Réglage moyen                 </p> <p>  110 °C Réglage doux                 </p>
 <p>NETTOYAGE A SEC</p>	<p>  Tous solvants usuels                 </p> <p>  Tous solvants sauf Trichloréthylène                 </p> <p>  Essence minérale et solvant fluoré F113                 </p>
 <p>TRAITEMENT INTERDIT</p>	<p>  Pas de lavage                 </p> <p>  Pas de chlorage                 </p> <p>  Pas de repassage (pas de vapeur)                 </p> <p>  Pas de nettoyage à sec, ni de détachage aux solvants                 </p> <p>  Pas de séchage en tambour                 </p>

# Conseils pour un meilleur résultat

## Traitement des taches difficiles

### Comment éliminer les taches

Les taches de transpiration, sang, fruit, vin, chocolat, disparaissent généralement avec les lessives contenant des éléments biologiques, mais d'autres taches nécessitent un traitement spécifique **avant** la mise en machine.

Faites d'abord un essai sur un endroit peu visible du textile et rincez abondamment.

Si vous appliquez un détachant, commencez toujours par l'extérieur de la tache pour éviter les auréoles.

Nous vous donnons ci-après quelques conseils pour éliminer les taches difficiles.

#### **Crayon à bille - Feutre :**

Tamponnez à l'aide d'un chiffon propre imbibé d'alcool incolore ou d'alcool à 90°C. Prenez soin de ne pas étaler la tache.

#### **Cambouis - Goudron :**

Étalez un peu de beurre frais sur la tache, laissez reposer puis tamponnez avec de l'essence de térébenthine.

#### **Bougie :**

Grattez la cire avec une lame non coupante afin d'en retirer le plus possible puis repassez en intercalant une feuille de papier de soie entre le fer et le tissu taché.

#### **Chewing-gum :**

Refroidissez-le avec un glaçon. Dès qu'il est suffisamment dur, grattez légèrement avec l'ongle pour l'éliminer.

#### **Roussi :**

Si le tissu n'est que très légèrement roussi et dans la mesure où les couleurs peuvent le supporter, faites tremper dans de l'eau additionnée d'eau de javel ; sinon imbibe le tissu d'eau oxygénée à 10 volumes et laissez agir 10 à 15 minutes.

#### **Rouille :**

Pour des taches légères, recouvrez de sel, pressez du jus de citron sur

le sel et laissez reposer une nuit ; puis rincez abondamment et faites un lavage. Pour des taches plus importantes utilisez un produit antirouille en suivant très attentivement les conseils du fabricant.

#### **Rouge à lèvres :**

Tamponnez à l'éther s'il s'agit de lainage ou de coton, au trichloréthylène si l'article est en soie.

#### **Vernis à ongles :**

Posez la face tachée du tissu sur un papier absorbant, puis humidifiez l'envers du tissu avec du dissolvant pour vernis à ongles en prenant soin de changer fréquemment le papier se trouvant sous la tache. Assurez-vous que la nature du tissu supporte le dissolvant.

#### **Herbe :**

Savonnez soigneusement, traitez à l'eau de javel diluée. Pour les lainages, l'alcool à 90°C peut donner de bons résultats.

#### **Peinture :**

Ne laissez pas sécher les dépôts de peinture. Traitez-les immédiatement avec le solvant indiqué sur la boîte de peinture (eau, térébenthine, white spirit). Savonnez puis rincez.

#### **Rouille :**

Pour des taches légères, recouvrez de sel, pressez du jus de citron sur le sel et laissez reposer une nuit ; puis rincez abondamment et faites un lavage. Pour des taches plus importantes utilisez un produit antirouille en suivant très attentivement les conseils du fabricant.

#### **Moisissures récentes :**

Pour coton et lin blanc, rincez dans une solution d'eau de javel avec 5 volumes d'eau et une petite cuillère à thé de vinaigre puis lavez immédiatement. Pour d'autres tissus blancs, utilisez de l'eau oxygénée à 10 volumes et lavez immédiatement.

#### **REMARQUE :**

**Après avoir traité les taches avec des dissolvants, effectuez impérativement un cycle de lavage avant de sécher votre linge en machine.**

## Entretien courant

Avant toute opération d'entretien, débranchez le cordon électrique de l'appareil.

### Nettoyage de l'appareil (fig.11)

Pour le nettoyage de la carrosserie :

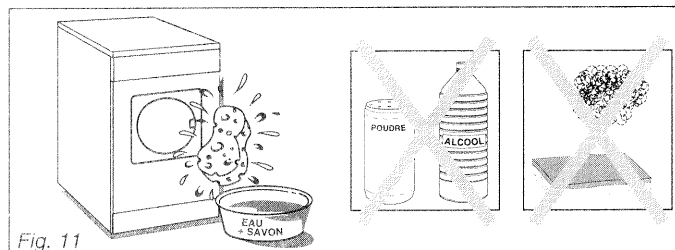
Utilisez uniquement de l'eau et du savon.

Pour le nettoyage de toutes les pièces en plastique :

Utilisez uniquement un chiffon humecté d'eau

Dans tous les cas, proscrire :

- les poudres abrasives
- les éponges métalliques ou plastiques
- les produits à base d'alcool (alcool, diluant etc ...)



### Entretien du bac à produits

Après chaque lavage vérifiez qu'il ne reste pas de produit lessiviel dans les compartiments du bac ; dans ce cas il faut extraire le bac et le nettoyer sous l'eau.

Pour extraire le bac, tirez-le vers vous en le soulevant légèrement.

### Entretien du filtre

Vous devez procéder régulièrement au nettoyage du filtre pour enlever tous corps étrangers et fibres de linge.

**Lorsque le filtre est encrassé, l'évacuation de l'eau se fait avec difficulté ; le nettoyage du filtre garantit un fonctionnement parfait : il est donc conseillé de le contrôler régulièrement.**

Ouvrez le portillon en appuyant sur le côté gauche (fig.12).

Extrayez le filtre en tournant le bouchon dans le sens inverse des aiguilles d'une montre, puis tirez-le vers l'extérieur (fig.13).

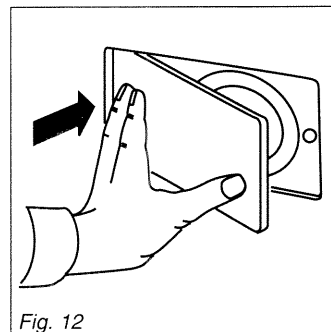


Fig. 12

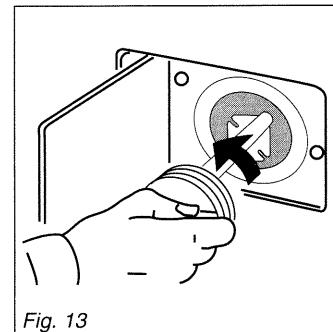


Fig. 13

Nettoyez le filtre.

Remettez le filtre en place.


Serrez le bouchon en le vissant à fond dans le sens des aiguilles d'une montre.

# Un petit problème ! Que faire ?

## En cas de panne

En cas de panne ou de fonctionnement anormal de la machine, avant de faire appel au Service Après-Vente il est conseillé d'effectuer les contrôles suivants :

### SI LA MACHINE NE FONCTIONNE PAS, VERIFIEZ QUE :

- la machine est branchée
- la porte est bien fermée
- la touche "Marche / Arrêt" est enfoncée
- le bouton "programme" n'est pas sur la position "STOP" ou en arrêt cuve pleine 
- la prise de courant est bien alimentée.

### SI LA MACHINE NE VIDANGE PAS, VERIFIEZ QUE :

- le tuyau d'évacuation n'est ni plié ni écrasé
- le filtre de la pompe n'est pas encrassé.

### SI LA MACHINE N'EST PAS ALIMENTÉE EN EAU, VERIFIEZ QUE :

- le robinet d'arrivée d'eau est ouvert
- le tuyau d'alimentation n'est pas pincé.

### SI LA MACHINE FAIT TROP DE MOUSSE, VERIFIEZ QUE :

- vous avez bien utilisé une lessive pour machine
- vous n'avez pas versé trop de lessive

Dans ces deux cas : arrêtez le programme, faites une vidange, puis plusieurs rinçages. Enfin recommencez votre programme.

### SI VOUS TROUVEZ DE L'EAU AUTOUR DE LA MACHINE, VERIFIEZ QUE :

- la crosse de vidange est bien positionnée dans le conduit d'évacuation
- vous n'avez pas un défaut d'étanchéité du tuyau d'arrivée d'eau ou du robinet : vérifiez la présence des joints ainsi que le serrage des raccords du tuyau sur la machine et sur le robinet
- le bouchon du filtre de pompe est bien serré.

### SI LA MACHINE VIBRE OU EST BRUYANTE, VERIFIEZ QUE :

- la machine est à niveau : sinon, effectuez la mise à niveau comme indiqué dans le chapitre "INSTALLATION"
- aucun objet n'est tombé entre la machine et le mur
- la machine a été correctement débridée
- le tuyau de vidange et le filtre de la pompe ne sont pas obstrués.







---

# Service après-vente

---

Les éventuelles interventions sur votre appareil doivent être effectuées par un professionnel qualifié dépositaire de la marque.

Lors de votre appel, mentionnez la référence complète de votre appareil (modèle, type, numéro de série).

Ces renseignements figurent sur votre certificat de garantie et sur la plaque signalétique située à l'arrière de la machine.

**PIECES D'ORIGINE** : lors d'une intervention d'entretien, demandez l'utilisation exclusive de **PIECES DETACHEES CERTIFIEES D'ORIGINE**.



---

# Relations consommateur

---

**VEDETTE c'est aussi le minitel ...**



**... pour en savoir plus sur tous les produits de la marque :**

informations, conseils, les points de vente, les spécialistes après-vente.

**... pour communiquer :**

nous sommes à l'écoute de toutes vos remarques, suggestions, propositions auxquelles nous vous répondrons personnellement.

**Vous pouvez aussi nous écrire :**

**VEDETTE Consommateurs**  
7, rue BECQUEREL  
92854 RUEIL-MALMAISON Cedex

