

1

LAVE-LINGE

2

SÈCHE-LINGE

3

LAVE-VAISSELLE

4

RÉFRIGÉRATEURS

5

CONGÉLATEURS

6

CUISINIÈRES

7

MICRO-ONDES



Chère cliente, Cher client,

*Vous venez de sélectionner un appareil **VEDETTE** et nous vous remercions de votre confiance.*

Conçu pour vous donner, au fil des ans, entière satisfaction, ce produit a été construit dans un souci permanent de perfection.

Nous l'avons voulu performant, simple à utiliser et d'une esthétique qui s'harmonise avec votre intérieur.

le Directeur de la Marque

VEDETTE 

Pour éviter des consommations inutiles...

Pour des raisons d'économie d'énergie, d'eau et de lessive, il est recommandé d'utiliser votre machine avec un tambour bien rempli plutôt que de faire deux cycles à charge réduite. Votre lave-linge est conçu pour cela.

Cependant, si vous devez laver des petites quantités de linge :

- soit votre lave-linge le détecte de lui-même et adaptera le cycle en conséquence ,*

- soit vous utilisez la touche "demi-charge".*

** Suivant le modèle d'appareil*

D'autre part n'utilisez le prélavage que si cela est vraiment nécessaire : chaussettes et maillot de sport boueux, bleu de travail très sale, etc...

1 - Comment effectuer votre première installation

- Débrider l'appareil 4 et 5
- Mettre la machine en place 5 et 6
- Déplacer la machine..... 6
- Raccorder à l'arrivée d'eau 6
- Raccorder au conduit d'évacuation 7
- Raccorder au réseau électrique 7

2 - Comment utiliser votre machine à laver ?

- Préparer le linge 8 et 9
- Comment traiter des taches difficiles ? 10
- Charger le linge dans la machine..... 11
- Comment charger les produits lessiviels ? 11
- Comment choisir un programme ?12 à 14

3 - L'entretien de votre machine

- Comment nettoyer votre machine ?..... 15
- Comment nettoyer la boîte à produits lessiviels ? 15
- Comment récupérer des objets perdus dans la machine ?..... 16
- Comment vider la cuve de la machine ? 17
- Que faire en cas de gel ? 17

4 - Anomalies - Que faire si...

- la machine ne démarre pas ? 18
- la machine vibre anormalement ? 18
- des fuites d'eau apparaissent ? 18
- il n'y a pas d'essorage en fin de cycle ? 18
- il n'y a pas de vidange en fin de cycle ? 18

Avant de mettre votre lave-linge en route, veuillez lire attentivement cette notice, ce qui vous permettra de vous familiariser très rapidement avec son fonctionnement

Dans le souci d'une amélioration constante de nos produits, nous nous réservons le droit d'apporter à leurs caractéristiques techniques, fonctionnelles ou esthétiques toutes modifications liées à leur évolution.

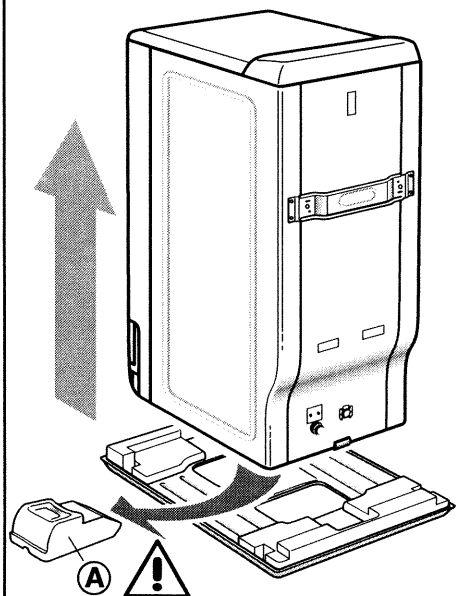
Débridage de votre appareil

AVANT TOUTE UTILISATION, IL EST IMPÉRATIF D'EFFECTUER LES OPÉRATIONS DÉCRITES CI-APRÈS.

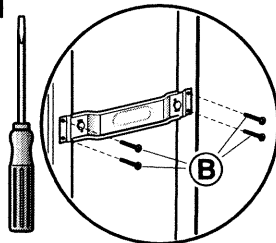
Ces opérations consistent à retirer la traverse métallique et les cales qui servent à immobiliser la cuve de votre machine pendant le transport. **Ces opérations dites "de débridage" sont nécessaires pour le bon fonctionnement de votre appareil et le respect des normes en vigueur en matière de sécurité.**

- 1 - Retirez le lave-linge de son socle (vérifiez que la cale «A» servant au maintien du moteur n'est pas restée coincée sous la machine) (Dessin 1)
- 2 - Enlevez les 4 vis «B» à l'aide d'un tournevis (Dessin 2.1)
- 3 - Déposez la traverse «C» en ôtant les deux vis «D» à l'aide d'une clé de 13 mm (Dessin 2.2)
- 4 - Obstruez impérativement les deux trous à l'aide des cache-orifices «E» prévus à cet effet (fournis dans le sachet d'accessoires) (Dessin 2.3)

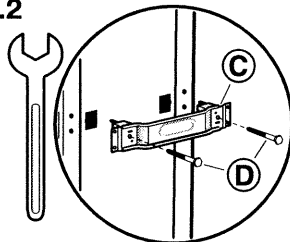
Dessin 1



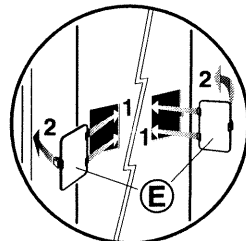
Dessin 2.1



Dessin 2.2



Dessin 2.3

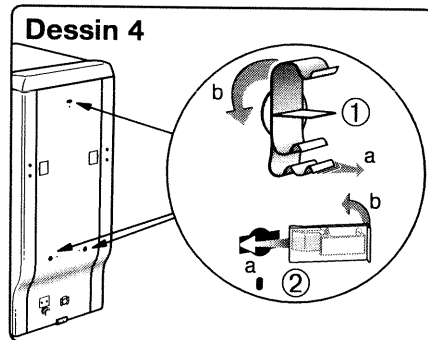
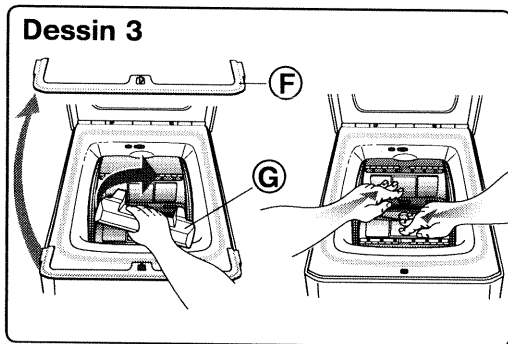


Débridage de votre appareil

- 5 - Retirez la cale d'immobilisation de l'ensemble tambour-cuve (Dessin 3). Pour cela :
- soulevez le couvercle de la machine
 - si votre machine en est munie, retirez la cale «F»
 - enlevez la cale «G» en la tournant d'un quart de tour

- libérez les portillons du tambour, bloqués en position basse, en appuyant simultanément sur les deux volets.

- 6 - Enlevez les colliers support tuyaux ① et obstruez **impérativement** les trous à l'aide des caches ② (fournis dans le sachet d'accessoires) (Dessin 4).



Nous vous conseillons de conserver toutes les pièces de bridage, car il faudra obligatoirement les remonter si vous devez, par la suite, transporter votre machine.

Toutes ces pièces ainsi que celles composant l'ensemble de votre machine sont faites de matériaux recyclables. Il convient d'en tenir compte lors de leur mise en décharge à la fin de la vie de votre machine.

Avant sa sortie d'usine, votre appareil a été minutieusement contrôlé; il est donc possible que vous constatiez la présence d'un peu d'eau dans la cuve ou au niveau des boîtes à produits.

Mise en place de l'appareil

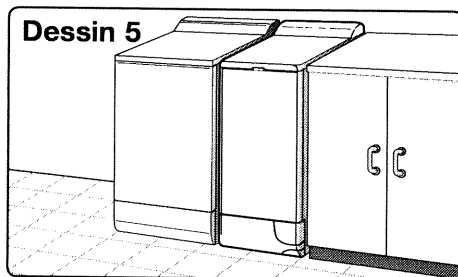
Environnement de l'appareil :

Si vous placez votre machine à côté d'un autre appareil ou d'un meuble, nous vous conseillons de toujours laisser entre eux un espace pour faciliter la circulation de l'air (Dessin 5).

D'autre part, nous vous déconseillons fortement :

- d'installer votre appareil sur un sol en moquette.

Si vous ne pouvez l'éviter, prenez toutes les dispositions pour ne pas gêner la circulation de l'air à sa base, afin d'assurer une bonne ventilation des composants internes.



- d'installer votre appareil dans une pièce humide et mal aérée.
- d'installer votre appareil dans un lieu où il pourrait être soumis à des projections d'eau.

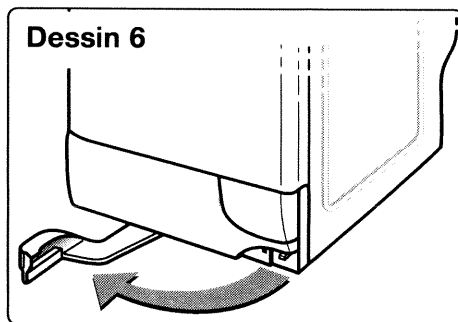
Mise en place de l'appareil

Déplacement - mise sur roulettes :

Si votre machine est équipée de roulettes escamotables, vous pouvez la déplacer facilement.

Pour la mise sur roulettes, faites pivoter de la droite jusqu'à l'extrémité gauche le levier situé au bas de l'appareil (*Dessin 6*).

En fonctionnement, la machine ne doit pas reposer sur ses roulettes "avant" : n'oubliez pas de ramener le levier dans sa position initiale.

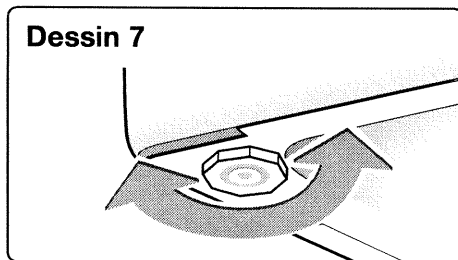


Mise à niveau :

Vérifiez à l'aide d'un niveau que le sol est horizontal : inclinaison maxi 2°, soit un écart d'environ 1 cm mesuré sur la largeur et de 1,5 cm sur la profondeur de la machine.

Certaines machines sont équipées de deux pieds réglables placés à l'avant permettant de compenser les inégalités du sol. Pour régler l'horizontalité et la stabilité de la machine, procédez comme suit :

- mettez la machine sur ses roulettes (ou basculez-la légèrement vers l'arrière si elle n'est pas munie de roulettes escamotables)



- en fonction de la configuration du sol, vissez ou dévissez le ou les pieds pour le ou les régler en hauteur (*Dessin 7*)
- remettez la machine sur ses pieds et vérifiez sa stabilité.

Raccordements de votre appareil

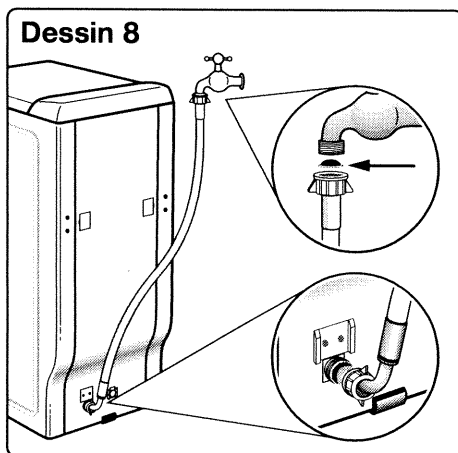
Alimentation en eau froide

Branchez le tuyau d'alimentation (*Dessin 8*) :

- d'une part, sur le raccord situé à l'arrière de la machine
- d'autre part, sur un robinet muni d'un embout fileté Ø 20x27 (3/4 BSP) en intercalant le joint fourni dans le sachet d'accessoires (Attention : sur certains modèles, ce tuyau est déjà équipé de son joint). Si vous utilisez un robinet auto-perceur, l'ouverture pratiquée doit être d'un diamètre de 6 mm minimum.

Arrivée d'eau :

- Pression d'eau mini : 0,07 MPa ou 0,7 bar
- Pression d'eau maxi : 1 MPa ou 10 bar



Raccordements de votre appareil

Evacuation des eaux usées

Raccordez le tuyau de vidange, après avoir monté à l'extrémité de ce dernier la crosse fournie dans la machine (*Dessin 9.1*) :

- soit, de façon provisoire, sur un évier ou une baignoire
- soit, de façon permanente, sur un siphon ventilé.

Si votre installation n'est pas équipée d'un siphon ventilé, veillez à ce que le raccordement ne soit pas étanche. En effet, pour éviter tout refoulement d'eaux usées dans la machine, il est vivement recommandé de laisser libre passage à l'air entre le tuyau de vidange de la machine et le conduit d'évacuation.

Dans tous les cas, la crosse de vidange devra être placée à une hauteur comprise entre 65 et 90 cm par rapport à la base de la machine.

Nota : veillez à bien maintenir le tuyau de vidange au moyen d'un lien afin d'éviter que la crosse ne se dégage en cours de vidange et provoque une inondation.

Il est possible d'évacuer les eaux usées au sol, à condition que le tuyau de vidange passe par un point situé à une hauteur comprise entre 65 et 90 cm par rapport à la base de la machine (*Dessin 9.2*).

Pour votre sécurité, il est impératif de vous conformer aux indications données ci-dessous.

Alimentation électrique

L'installation électrique doit être conforme à la Norme NF C 15-100, en particulier pour la prise de terre.

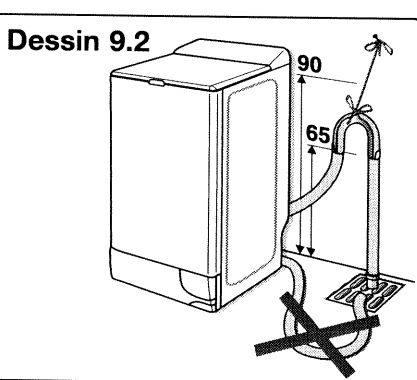
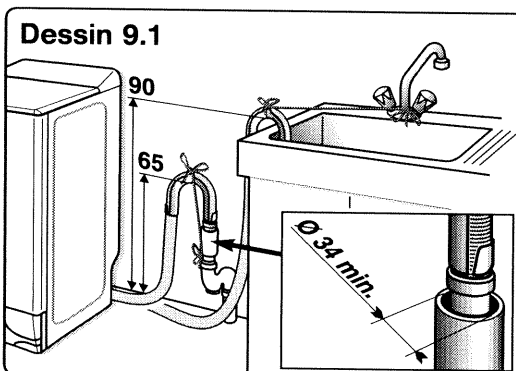
Ligne 3x2,5 mm² mono 230V raccordée à :

- un compteur 20A mono 230V-50Hz
- un disjoncteur différentiel et un fusible individuel (10 ou 16A suivant le modèle)
- une prise de courant 10/16A 2 pôles + terre

Nous ne pouvons pas être tenus pour responsable de tout incident causé par une mauvaise connection électrique.

Conseils pour l'installation électrique de votre appareil

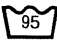


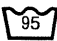
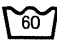





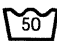
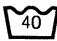








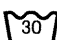





- N'utilisez pas de prolongateur, adaptateur ou prise multiple.
- Ne supprimez **jamais** la mise à la terre.
- La prise de courant doit être facilement accessible mais hors de portée des enfants.



En cas d'incertitude, adressez-vous à votre installateur.

Codes d'entretien des textiles

Pour vous aider dans l'entretien de vos textiles, ceux-ci sont munis d'une étiquette résumant les informations nécessaires. Celles-ci sont exprimées en codes par les symboles ci-dessous :

LAVAGE		CHLORAGE			
 <p>Température maximum : 95°C</p> <ul style="list-style-type: none"> - Action mécanique normale - Rinçage normal - Essorage normal 		 <p>Chlorage dilué et à froid</p>	 <p>Pas de chlorage</p>		
 <ul style="list-style-type: none"> - Action mécanique réduite - Rinçage à température décroissante - Essorage réduit 					
 <p>Température maximum : 60 ou 50°C</p> <ul style="list-style-type: none"> - Action mécanique normale - Rinçage normal - Essorage normal 		REPASSAGE			
 <ul style="list-style-type: none"> - Action mécanique réduite - Rinçage à température décroissante - Essorage réduit 		 <p>200 °C Réglage fort</p>	 <p>150 °C Réglage moyen</p>	 <p>110 °C Réglage doux</p>	 <p>Pas de repassage (pas de vapeur)</p>
 <ul style="list-style-type: none"> - Action mécanique réduite - Rinçage à température décroissante - Essorage réduit 		NETTOYAGE A SEC			
 <p>Température maximum : 40°C</p> <ul style="list-style-type: none"> - Action mécanique normale - Rinçage normal - Essorage normal 		 <p>Tous solvants usuels</p>	 <p>Perchloréthylène Essence minérale</p>	 <p>Essence minérale et solvant fluoré F113</p>	 <p>Pas de nettoyage à sec, ni de détachage aux solvants</p>
 <ul style="list-style-type: none"> - Action mécanique réduite - Rinçage à température décroissante - Essorage réduit 		<i>Processus normal</i>			
 <ul style="list-style-type: none"> - Action mécanique très réduite - Rinçage normal - Essorage normal 				<p>- Action mécanique réduite - Température de séchage réduite - Pas d'addition d'eau (Nettoyage en libre-service impossible)</p>	
 <p>Température maximum : 30°C</p> <ul style="list-style-type: none"> - Action mécanique très réduite - Rinçage normal - Essorage réduit 		SECHAGE EN TAMBOUR MENAGER			
 <p>Lavage à la main seulement Température 40°C maximum (Certains appareils sont maintenant équipés d'un programme qui permet de laver en machine ce type de textiles)</p>		 <p>Séchage fort</p>	 <p>Séchage doux</p>	 <p>Pas de séchage en tambour</p>	
 <p>Pas de lavage</p>					

Le tri du linge

Reportez-vous au tableau de la page précédente pour trier votre linge et choisissez le programme adapté aux étiquettes. Dans le cas de charges mélangées, utilisez le programme correspondant au linge le plus fragile.

Pour du linge neuf, prenez au préalable la précaution de vérifier que le textile ne déteint pas : voir "**Le test couleur**" ci-dessous.

Si votre linge ne comporte pas d'étiquettes d'information, les indications suivantes donnent les températures maximales supportables par les différents textiles.

COTON	90°C maxi
COULEURS / FIBRES MÉLANGÉES	60°C maxi
FIBRES MÉLANGÉES / SYNTHÉTIQUES	40°C maxi
DÉLICAT, FRAGILE, LAINE	de FROID à 30 ou 40°C maxi (suivant le modèle)

Poids moyen de quelques pièces de linge sec "peu épais"

Drap 1 place	400 à 500 g	Tee-Shirt coton grande taille.....	150 g
Drap 2 places	800 g	Torchon vaisselle	100 g
Taie d'oreiller.....	200 g	Nappe	250 g
Chemise de nuit légère.....	150 g	Lingerie délicate	50 g
Pantalon toile enfant.....	120 g	Lainage synthétique enfant	50 g
Pantalon toile adulte.....	500 g	Chaussette	20 g
Chemise homme coton/polyester	200 g	Pyjama toile adulte	250 g

Poids moyen de quelques pièces de linge sec "épais"

Blue-jean adulte	800 g à 1 kg	Pyjama éponge enfant	100 g
Grande serviette éponge	700 g	Peignoir de bain	1200 g
Petite serviette éponge.....	300 g	Sweat-shirt	250 g
Pantalon jogging adulte	350 g	Housse de couette	1500 g

Conseils pour l'entretien de vos textiles

Le test couleur

Au premier lavage, un linge de couleur déteint souvent, sauf s'il est garanti grand teint. Avant de le mettre en machine, faites le test suivant :

- Prenez une partie non visible du linge
- Humectez-la d'eau chaude
- Pressez-la ensuite dans une étoffe blanche
 - Si le linge ne déteint pas, vous pouvez le laver normalement en machine.
 - Si le linge déteint, lavez-le **séparément** en machine ou à la main.

La vérification du linge

Le non respect des conseils suivants peut engendrer des dégâts graves, voire irrémédiables (tambour détérioré, linge déchiré, etc...) et annule la garantie.

- Videz les poches.
- Fermez les fermetures à glissières et à pression.
- Enlevez les crochets des voilages ou mettez vos voilages dans un filet de lavage.
- Retirez les boutons mal cousus, les épingles, les agrafes.
- Mettez les petites pièces de linge (rubans, pochettes, etc...) dans un filet de lavage.

Le traitement des taches difficiles

Les taches de transpiration, sang, fruit, vin, chocolat, disparaissent généralement avec les lessives contenant des éléments biologiques, mais d'autres taches nécessitent un traitement spécifique **avant** la mise en machine. Faites d'abord un essai sur un endroit peu visible du textile et rincez abondamment. Si vous appliquez un détachant, commencez toujours par l'extérieur de la tache pour éviter les auréoles.

HERBE : savonnez soigneusement, traitez à l'eau de javel diluée. Pour les lainages, l'alcool à 90 peut donner de bons résultats.

CRAYON A BILLE - FEUTRE :

tamponnez à l'aide d'un chiffon propre imbibé d'alcool incolore ou d'alcool à 90. Prenez soin de ne pas étaler la tache.

ROUILLE : pour des taches légères, recouvrez de sel, pressez du jus de citron sur le sel et laissez reposer une nuit ; puis rincez abondamment et faites un lavage. Pour des taches plus importantes utilisez un produit antirouille en suivant très attentivement les conseils du fabricant.

ROUSSI : si le tissu n'est que très légèrement roussi et dans la mesure où les couleurs peuvent le supporter, faites tremper dans de l'eau additionnée d'eau de javel ; sinon imbitez le tissu d'eau oxygénée à 10 volumes et laissez agir 10 à 15 minutes.

CHEWING-GUM : refroidissez-le avec un glaçon. Dès qu'il est suffisamment dur, grattez légèrement avec l'ongle pour l'éliminer.

ROUGE A LEVRES : tamponnez à l'éther s'il s'agit de lainage ou de coton, au trichloréthylène si l'article est en soie.

VERNIS A ONGLES : posez la face tachée du tissu sur un papier absorbant, puis humectez l'envers du tissu avec du dissolvant pour vernis à ongles en prenant soin de changer fréquemment le papier se trouvant sous la tache. Assurez-vous que la nature du tissu supporte le dissolvant.

CAMBOUIS - GOUDRON : utilisez de l'eau écarlate ou, à défaut, étalez un peu de beurre frais sur la tache, laissez reposer puis tamponnez avec de l'essence de térébenthine.

PEINTURE : ne laissez pas sécher les dépôts de peinture. Traitez-les immédiatement avec le solvant indiqué sur la boîte de peinture (eau, térébenthine, white spirit). Savonnez puis rincez.

BOUGIE : grattez la cire avec une lame non coupante afin d'en retirer le plus possible puis repassez en intercalant une feuille de papier de soie entre le fer et le tissu taché.

MOISSISSURES RECENTES : Pour coton et lin blanc, rincez dans une solution d'eau de javel avec 5 volumes d'eau et une petite cuillère à thé de vinaigre puis lavez immédiatement. Pour d'autres tissus blancs, utilisez de l'eau oxygénée à 10 volumes et lavez immédiatement.

Nous vous rappelons que, en général, les taches traitées immédiatement s'éliminent facilement. Par contre, les taches anciennes qui ont été repassées ou séchées en tambour ménager, ne peuvent plus être enlevées.

UTILISATION DE PRODUITS DÉTACHANTS :

Nous vous recommandons de ne pas utiliser de solvants ou de produits en bombe aérosol à proximité de votre lave-linge et plus généralement d'appareils électriques dans une pièce mal aérée, et ce, afin d'éviter tout risque d'explosion éventuelle.

Chargement du linge et des produits lessiviels

Effectuez les opérations dans l'ordre suivant :



Ouverture de la machine

- Vérifiez que la touche "Marche/Arrêt" est relâchée.
- Suivant le modèle, soulevez la poignée d'ouverture ou appuyez sur le bouton poussoir situés à l'avant de la machine. Le couvercle s'ouvre.
- Ouvrez les portillons du tambour en appuyant sur le poussoir situé sur le volet avant.

Introduction du linge

Placez le linge, préalablement trié, dans le tambour, sans le tasser et en le répartissant uniformément.

Introduction des produits de lavage (Dessin 10)

- ① | **Bac prélavage (poudre)**
Reportez-vous au tableau ci-contre
- ② || **Bac lavage (poudre ou liquide)**
Reportez-vous au tableau ci-contre
Le bac "LAVAGE" peut contenir les poudres et les liquides, toutefois, ne pas utiliser de lessive liquide pour les programmes AVEC prélavage.
- ③  **Assouplissant**
L'assouplissant est un produit conçu pour adoucir et parfumer votre linge. **L'assouplissant concentré est à diluer à l'eau chaude.**
- ④  **Javel**
L'eau de javel peut être utilisée comme agent désinfectant ou comme agent blanchissant. Son action est complémentaire à celle de la lessive. **La javel concentrée doit être impérativement diluée.**

 : LESSIVE POUDRE

 : LESSIVE LIQUIDE

IMPORTANT :

- pour un remplissage correct des bacs à produits, mettez le couvercle dans sa position maximale d'ouverture.
- ne dépassez pas le niveau maximum (MAX).

Dosage de la lessive

	prélavage	lavage
Lessives "poudre" normales	140 ml	300 ml
lessives liquides		180 ml

Pour le dosage de vos produits, nous vous conseillons d'utiliser le godet gradué que l'on trouve dans la plupart des emballages de lessive.

Les doses préconisées ci-dessus le sont pour des conditions normales de lavage. Suivant la dureté de l'eau, le degré de salissure du linge et dans le cas de certaines options, vous devrez modifier ces doses :

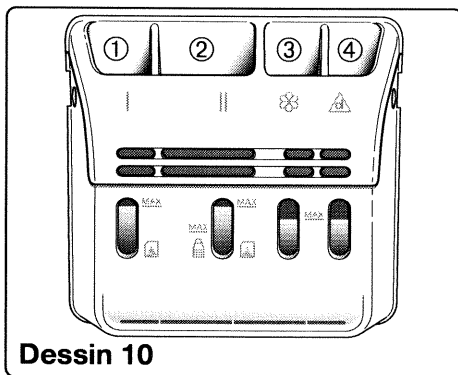
- Eau peu calcaire (dureté inférieure à 15° français) ou linge "peu sale" ou "lavage court", "demi-charge"... : **réduisez les doses de 10%.**
- Eau très calcaire (dureté supérieure à 15° français) ou linge "très sale" : **augmentez les doses de 10%.**

Lessives concentrées

Pour leur utilisation, reportez-vous aux prescriptions imprimées sur l'emballage de la lessive.

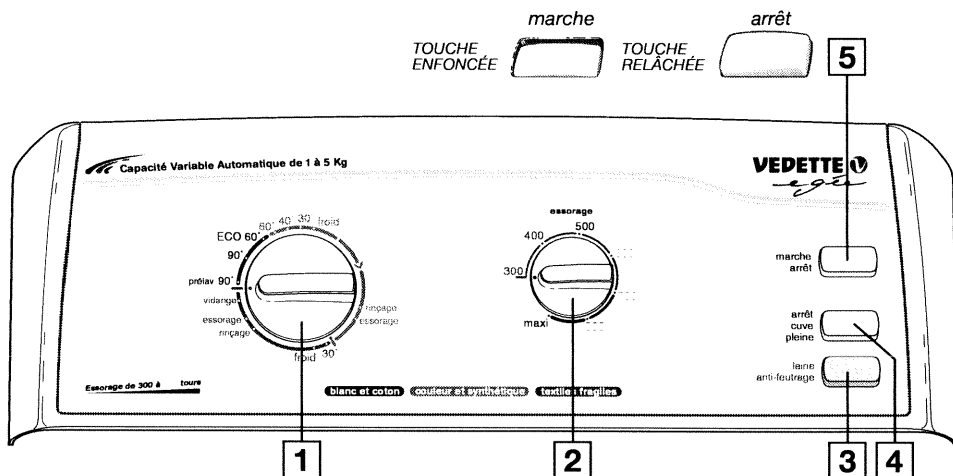
Lessives pour lainages et textiles délicats

Pour le lavage de ces textiles, il est recommandé d'utiliser une lessive appropriée (évités de mettre cette dernière directement sur le tambour car certains de ces produits sont agressifs pour le métal). Pour les dosages, reportez-vous aux prescriptions imprimées sur l'emballage.



Dessin 10

Choix d'un programme de lavage



1 Programmation du lavage

Sélectionnez un programme en fonction du linge introduit dans la machine (voir le tableau des programmes en page 14).

2 Sélection de la vitesse d'essorage

Sélectionnez une vitesse d'essorage adaptée à la nature du linge.

BLANC, COTON, COULEUR et SYNTH. :

de 500 à vitesse maximale

TEXTILES FRAGILES :

de 300 à 600 tr/min.

Sécurité : La vitesse d'essorage est automatiquement limitée dans le programme "textiles fragiles" à 600 tr/min.

Remarque :

Dans les programmes "blanc et coton" et "couleur et synthétique" l'essorage final se fait en deux temps afin de réduire le froissage du linge.

3 Laine : anti feutrage

Fonction particulièrement recommandée pour les lainages les plus délicats.

Un apport d'eau supplémentaire diminue les risques de feutrage.

Cette fonction ne doit être utilisée qu'avec les programmes "textiles fragiles".

4 Arrêt cuve pleine

Cette fonction est à utiliser pour les textiles que vous ne souhaitez pas essorer ou si vous prévoyez une absence prolongée à la fin du lavage. La touche ayant été sélectionnée, le cycle est interrompu avant l'essorage final, ce qui permet à votre linge de flotter dans l'eau pour éviter le froissage. Ensuite :

- soit vous désirez faire une vidange avec essorage.

Dans ce cas relâchez cette touche.

Le programme se terminera automatiquement.

- soit vous désirez faire une vidange seule.

Dans ce cas, tournez le bouton 1 jusqu'à la position "Vidange" et relâchez la touche.

Choix d'un programme de lavage

5 Mise en marche de la machine

Vérifiez que le cordon électrique est branché et le robinet d'arrivée d'eau ouvert.

Après avoir effectué la programmation, enfoncez la touche "**marche/arrêt**".

Le cycle de lavage débute.

La mise en marche ne doit être effectuée que si les portillons du tambour et le couvercle de la machine sont bien fermés.

5 Arrêt de la machine

Lorsque le cycle est terminé, mettez la machine hors tension en relâchant la touche "**marche/arrêt**".

Vous pouvez dès lors, ouvrir le couvercle et retirer votre linge.


Relâchez aussi la ou les autres touches que vous aviez sélectionnées.

Par mesure de sécurité, il est conseillé de débrancher le cordon électrique puis de fermer le robinet d'arrivée d'eau.

Programmes particuliers

Rinçage essorage

Pour rincer et essorer du linge lavé à la main :

- si vous le désirez, versez un adoucissant dans le bac 

- avancez le bouton **1** :

- jusqu'à la position "**rinçage**" (en fin de programme "**couleur et synthétique**") pour une charge composée de BLANC, COTON, COULEURS, SYNTHÉTIQUES ou FIBRES MÉLANGÉES

- jusqu'à la position "**rinçage**" (en fin de programme "**textiles fragiles**") pour une charge composée de LAINAGES, VOILAGES, TEXTILES DÉLICATS ou LINGE FRAGILE

- sélectionnez une vitesse d'essorage adaptée à la nature du linge **2**

- enfoncez la touche "**marche/arrêt**" **5**.

Essorage seul

Pour essorer du linge lavé à la main :

- avancez le bouton **1** :

- jusqu'à la position "**essorage**" (en fin de programme "**couleur et synthétique**") pour une charge composée de BLANC, COTON, COULEURS, SYNTHÉTIQUES ou FIBRES MÉLANGÉES

- jusqu'à la position "**essorage**" (en fin de programme "**textiles fragiles**") pour une charge composée de LAINAGES, VOILAGES, TEXTILES DÉLICATS ou LINGE FRAGILE

- sélectionnez une vitesse d'essorage adaptée à la nature du linge **2**

- enfoncez la touche "**marche/arrêt**" **5**.

Sécurités automatiques

Sécurité d'ouverture du couvercle :

Dès que le cycle de lavage a démarré, le couvercle de votre appareil se verrouille.

Si vous souhaitez ouvrir le couvercle pendant le cycle, relâchez la touche "**marche/arrêt**" et attendez 2 à 3 minutes afin que la sécurité du couvercle se déverrouille.

De même, à la fin du cycle ou lorsque la machine s'arrête cuve pleine d'eau, vous devez attendre 2 à 3 minutes afin que la sécurité se déverrouille.

Sécurité d'essorage :

Votre lave-linge est équipé d'une sécurité qui interdit l'essorage lorsqu'une mauvaise répartition de la charge est détectée.

Dans ce cas : ouvrez le tambour, répartissez le linge et programmez un nouvel essorage.

Exemples de programmes

type de lavage	programmes	vitesse d'essorage	nombre de rinçages	durée du cycle
----------------	------------	-----------------------	-----------------------	-------------------

blanc et coton

Lavage blanc et coton à 90° avec prélavage	prélav. 90°	de 500 à vitesse maxi	5	2 h 40
Lavage blanc et coton à 90°	90°		5	2 h 25
Lavage blanc et coton économique à 60°	ECO 60°		5	2 h 00

couleur et synthétique

Lavage couleur et synthétique à 60°	60°	de 500 à vitesse maxi	5	1 h 55
Lavage couleur et synthétique à 40°	40°		5	1 h 45
Lavage couleur et synthétique à 30°	30°		5	1 h 30
Lavage couleur et synthétique à froid	froid		5	1 h 25
Rinçage avec essorage enchaîné blanc, coton, couleur et synthétique	rinçage		1	25min
Essorage blanc, coton, couleur et synthétique	essorage		—	20 min

textiles fragiles

Lavage des textiles fragiles à 30°	30°	de 300 à 600 tr/min	4	50 min
Lavage des textiles fragiles à froid	froid		4	40 min
Rinçage avec essorage enchaîné textiles fragiles	rinçage		1	15 min
Essorage textiles fragiles	essorage		—	10 min
Vidange	Vidange		—	5 min

Programmes "textiles fragiles" : charge maximale 1 kg (ces cycles comportent une phase d'activation lessiviale de 6 minutes pendant laquelle il est normal que le tambour de votre machine ne tourne pas).

Les températures indiquées sur le tableau des programmes ne sont pas forcément les températures atteintes par la machine : elles sont la représentation symbolique correspondant aux diverses catégories de linge pour lesquelles les programmes ont été établis.

PROGRAMME POUR LES ESSAIS COMPARATIFS ET NORMALISES

Programme	blanc et coton - ECO 60°
Charge	5 kg
Durée	2 h 00
Energie.	1,25 kWh
Eau	74 l

Pour l'annonce écrite sur l'étiquette énergétique, les tests sont faits selon la directive européenne 92/75/CEE, à capacité nominale en s'assurant de l'utilisation totale du détergent CEI dès le début de la phase de lavage.

Entretien courant

Nettoyage de l'appareil (Dessin 1).

Pour le nettoyage de la carrosserie :

Utilisez uniquement de l'eau et du savon.

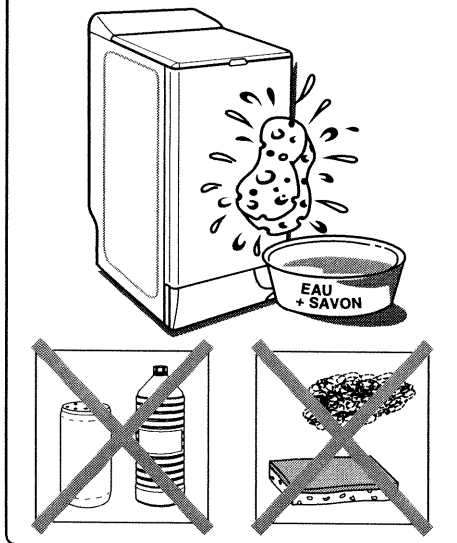
Pour le nettoyage de toutes les pièces en plastique (tableau de commande, plinthe, etc...) :

Utilisez uniquement un chiffon humecté d'eau

Dans tous les cas, **proscrire** :

- les poudres abrasives
- les éponges métalliques ou plastiques
- les produits à base d'alcool (alcool, diluant etc ...)

Dessin 11



Entretien des pièces internes

Pour garantir une meilleure hygiène, nous vous recommandons :

- de laisser le couvercle ouvert quelques temps après le lavage,
- de nettoyer, environ une fois par mois, les parties en plastique et en caoutchouc de l'accès à la cuve, à l'aide d'un produit légèrement chloré. Pour éliminer tous résidus de ce produit, effectuer un rinçage.
- de faire un cycle de lavage à 90°C au moins une fois par mois.

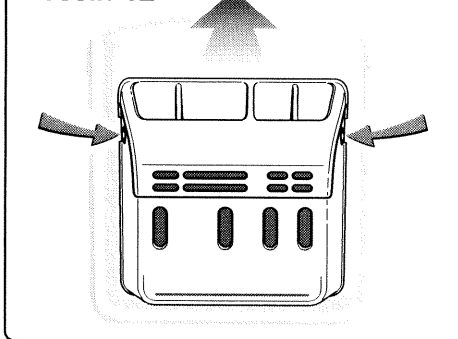
Nettoyage de la boîte à produits

Nettoyez régulièrement la boîte à produits.

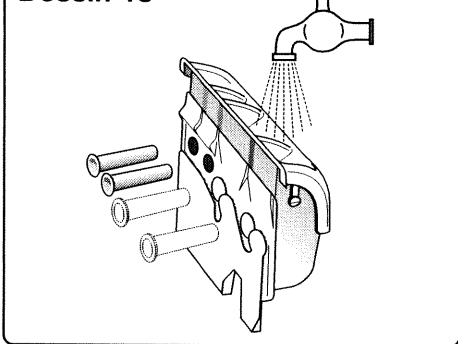
Pour cela :

- appuyez simultanément sur les bossages se trouvant de part et d'autre de la boîte, celle-ci s'extrait de son logement (Dessin 12).
- suivant le type d'appareil, la boîte est munie, dans sa partie postérieure, de 2 ou 4 siphons amovibles. Retirez ces derniers
- rincez le tout sous le robinet (Dessin 13) (prenez soin de vider l'excédent d'eau qui pourrait subsister à l'intérieur de la boîte)
- remettez les siphons à leur place puis remontez la boîte.

Dessin 12



Dessin 13



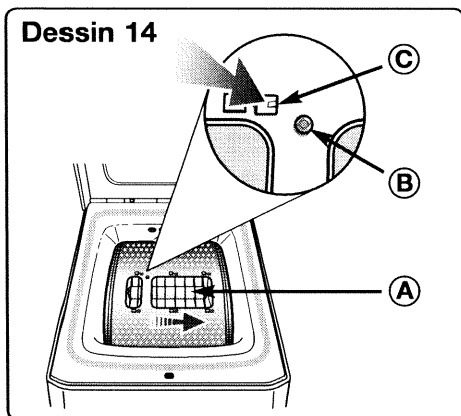
Entretien courant

Nettoyage du "piège à objets"

Cet astucieux système récupère les petits objets que vous avez pu laisser par mégarde dans les vêtements et évite qu'ils ne perturbent le fonctionnement de la pompe.

Pour le nettoyer procédez comme suit :

- tournez le tambour pour positionner les portillons fermés vers le bas : vous voyez apparaître une pièce en plastique «**A**» (Dessin14)
- si votre appareil en est muni, retirez la vis «**B**»
- sur certains types d'appareils, la pièce «**A**» est pourvue d'un clip «**C**». Dans ce cas déverrouillez la pièce «**A**» en appuyant sur ce clip tout en la faisant légèrement glisser vers la droite



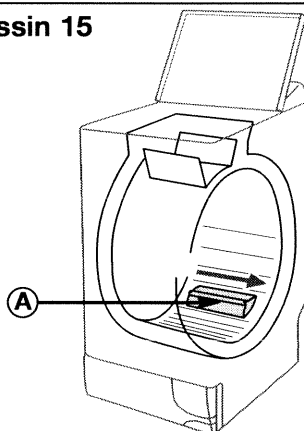
- ensuite, dans tous les cas, tournez de nouveau le tambour, ouvrez les portillons et retirez la pièce «**A**» en la faisant glisser suivant la flèche (Dessin15)

- tournez légèrement le tambour, portillons ouverts, vers l'avant de la machine.

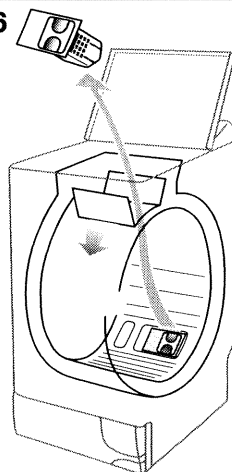
Vous avez alors accès au "piège à objets" (Dessin16)

- retirez-le de son logement
- enlevez les différents objets se trouvant à l'intérieur
- rincez-le sous le robinet (Dessin17)

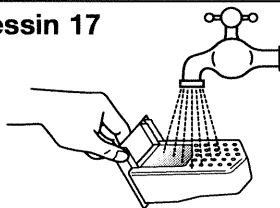
Dessin 15



Dessin 16



Dessin 17



- remettez-le en place en le poussant bien à fond dans son logement après avoir vérifié la propreté de ce dernier
- remettez la pièce «**A**» en place ainsi que la vis «**B**» en refaisant toutes ces opérations dans l'ordre inverse.

Entretien courant

Vidange de la cuve

Si, en cas d'incident, vous êtes amené à vidanger la cuve, procédez comme suit (Dessin 18) :

- ouvrez la trappe ① à l'avant de l'appareil.
Pour cela :
 - insérez un tournevis comme indiqué sur le dessin,
 - déverrouillez la trappe par une pression vers la gauche
- tirez le bouchon jaune ② pour dégager la pipette de vidange
- séparez le bouchon de la pipette ③ et laissez couler l'eau dans une cuvette préparée à cet effet (**faites attention à la température de l'eau**).

La vidange terminée, remettez la pipette en place en refaisant toutes ces opérations dans l'ordre inverse.

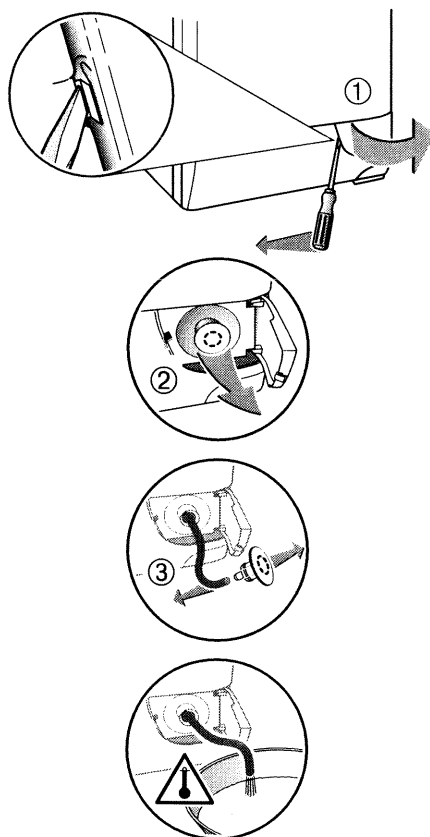
Risque de gel

En cas de risque de gel, débranchez le tuyau d'arrivée d'eau et vidangez l'eau qui pourrait subsister dans le tuyau de vidange en plaçant ce dernier le plus bas possible dans une cuvette.

Vérifications périodiques

Nous vous recommandons de vérifier l'état des tuyaux d'arrivée d'eau et de vidange. Si vous constatez le moindre fendillement, n'hésitez pas à les remplacer par des tuyaux identiques disponibles auprès du fabricant ou de son Service Après Vente.

Dessin 18



Remplacement du cordon d'alimentation électrique

Si vous êtes amené à remplacer votre cordon d'alimentation, vous devrez impérativement faire appel à un professionnel qualifié dépositaire de la marque.

Incidents pouvant survenir

Quelques incidents peuvent survenir lors de l'utilisation de votre lave-linge, voici des points à vérifier.

Le lave-linge ne fonctionne pas

Vérifiez :

- l'alimentation en eau et en électricité
- la bonne fermeture du couvercle.

Fortes vibrations à l'essorage

Vérifiez :

- que le lave-linge est correctement débridé
- que le sol est bien horizontal
- que le lave-linge ne repose pas sur ses roulettes "avant".

Vous trouvez de l'eau autour du lave-linge

(AVANT TOUT, DÉBRANCHEZ LE CORDON ÉLECTRIQUE DE L'APPAREIL)

Vérifiez :

- que la crosse de vidange est bien positionnée dans le conduit d'évacuation
- l'étanchéité du tuyau d'arrivée d'eau ou du robinet (présence des joints ainsi que serrage des raccords du tuyau sur la machine et sur le robinet)

La présence d'eau autour du lave-linge peut être due aussi au fait que votre appareil produit trop de mousse, dans ce cas vérifiez :

- que vous avez bien utilisé une LESSIVE pour MACHINE
- que vous n'avez pas versé trop de lessive

Dans ces deux cas, après avoir épongé, rebranchez le cordon, programmez une vidange si votre machine vous le permet (sinon procédez comme indiqué sur la page précédente), puis faites plusieurs rinçages.

Enfin recommencez votre programme.

Le lave-linge ne vidange pas ou le linge n'est pas bien essoré

Vérifiez :

- qu'une fonction supprimant l'essorage n'a pas été programmée (ex. arrêt cuve pleine)
- qu'une petite pièce de linge (ex. mouchoir, chaussette,...) n'obstrue pas le fond de la cuve.

Dans ce cas :

- débranchez le cordon électrique de l'appareil
- évacuez le maximum d'eau par la pipette de vidange (voir "**Vidange de la cuve**")
- retirez votre linge
- démontez la pièce «**A**» (voir façon de procéder dans le chapitre "**Nettoyage du piège à objets**" - Dessins 14 à 17)
- positionnez le tambour portillons en haut
- par les trous laissés libres, récupérez ce qui se trouve dans le fond de la cuve.

Profitez de cette occasion pour nettoyer le "**piège à objets**".

- remettez la pièce «**A**» en place.

PRODUIT LESSIVIEL

ARIEL et SKIP ont été testés dans nos machines et sont spécialement conçus pour les machines à laver modernes.

Afin que vous obteniez un excellent rendement de nos machines et de très bons résultats de lavage, nous vous recommandons ARIEL et SKIP.



Service consommateur ARIEL

Pour tout commentaire concernant l'échantillon gratuit d'ARIEL que vous avez dû trouver dans cette machine, ou pour tout conseil de lavage :
Téléphonez au Service Consommateur ARIEL.

N° VERT 0 800 04 04 05
APPEL GRATUIT

ou écrivez à ARIEL
B.P. 107
92201 Neuilly-sur-Seine

**VOUS DEVEZ TROUVER
UN ÉCHANTILLON DE SKIP À L'INTÉRIEUR
DE VOTRE NOUVELLE MACHINE.**



Mis au point conjointement avec le fabricant de votre lave-linge, SKIP vous assure, dès les basses températures, une propreté irréprochable.

En cas d'absence de l'échantillon ou pour toute information concernant SKIP, merci de contacter le Service Consommateurs LEVER :

N° VERT 0 800 07 05 07
APPEL GRATUIT

85x 2248

Service Relations - Consommateurs VEDETTE
BP 9526 - 95069 Cergy-Pontoise - Tél : 01 34 30 45 30

Internet : <http://www.vedette.com> - **Minitel** : 3615 VEDETTE (1,29 F la minute)

VEDETTE 
mérite votre confiance

VEDETTE - 7, rue Becquerel - 92854 Rueil-Malmaison Cedex