

Miele

Mode d'emploi



Sèche-linge à pompe à chaleur T 8164 WP

fr-FR

Veuillez lire **impérativement** le mode d'emploi avant l'installation et la mise en service de l'appareil. Vous éviterez ainsi de vous blesser et d'endommager votre appareil.

M.-Nr. 09 557 590

Votre contribution à la protection de l'environnement

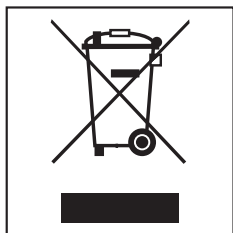
Emballages de transport

Votre revendeur reprend les emballages ayant servi au transport de votre appareil. Les matériaux d'emballage ont été sélectionnés pour leurs critères environnementaux et leur facilité d'élimination : ils sont donc recyclables.

En participant au recyclage de vos emballages, vous contribuez à économiser les matières premières et à réduire le volume des déchets. Pour ce faire, veuillez remettre cet emballage à votre revendeur.

Votre ancien appareil

Les appareils électriques et électroniques usagés contiennent souvent des matériaux précieux. Cependant, ils contiennent aussi des substances toxiques nécessaires au bon fonctionnement et à la sécurité des appareils. Si vous déposez ces appareils usagés avec vos ordures ménagères ou en les manipulant de manière inadéquate, vous risquez de nuire à votre santé et à l'environnement. Veuillez donc respecter les consignes de sécurité en vigueur.



Faites appel au service d'enlèvement mis en place par votre commune ou rapportez votre appareil dans un point de collecte spécialement dédié à l'évacuation de ce type d'appareil.

Gardez votre ancien appareil hors de portée des enfants jusqu'à son enlèvement pour éviter tout accident.

Economie d'énergie

Pour éviter d'allonger inutilement le temps de séchage et de consommer trop d'énergie,

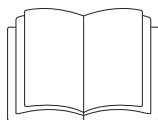
- essorez le linge avec une vitesse d'essorage maximale en lave-linge. Vous pourrez économiser environ 20% d'énergie et de temps au séchage si vous essorez par exemple à 1600 tr/min au lieu de 1000 tr/min.
- Utilisez la capacité de charge maximale du programme de séchage. La consommation d'énergie rapportée à la quantité de linge sera ainsi optimisée.
- Veillez à maintenir une température peu élevée dans la pièce. Si d'autres appareils produisant de la chaleur se trouvent dans la pièce, aérez la pièce ou arrêtez-les.
- Nettoyez les filtres après chaque séchage.

Table des matières

Votre contribution à la protection de l'environnement	2
Prescriptions de sécurité et mises en garde	5
Utilisation	14
Bandeau de commande.....	14
Première mise en service.....	15
Entretien du linge	16
Bonne utilisation de votre sèche-linge	17
Mode d'emploi rapide.....	17
Modifier le déroulement de programme	19
Tableau des programmes	20
Nettoyage et entretien	23
Vider le réservoir d'eau condensée.....	23
Respecter l'intervalle de nettoyage.....	24
Nettoyer les filtres à peluches.....	25
Nettoyage à sec.....	25
Nettoyage à l'eau.....	26
Remontage.....	26
Filtre mousse.....	27
Démontage.....	27
Nettoyer le filtre mousse.....	27
Nettoyer la trappe d'accès au filtre mousse.....	28
Contrôle du condenseur.....	28
Remontage.....	29
Sèche-linge.....	29
En cas d'anomalie	30
Aide en cas d'anomalie.....	30
Messages de contrôle et d'anomalie.....	30
Résultat de séchage insatisfaisant.....	32
Autres problèmes.....	33
Remplacement de l'ampoule.....	35
Service après-vente	36
Réparations.....	36
Accessoires en option.....	36
Conditions et période de garantie.....	36
Installation et raccordement	37
Vue de face.....	37

Table des matières

Vue de l'arrière.....	38
Transport du sèche-linge.....	38
Installation.....	39
Encastrement sous un plan de travail ou dans une armoire.....	39
Ajustement du sèche-linge.....	40
En cas de transport du sèche-linge	40
Colonne lave-linge/sèche-linge.....	40
Branchement électrique.....	41
Données relatives à la consommation.....	42
Caractéristiques techniques.....	43
Fonctions programmables.....	45
Modifier l'humidité résiduelle du programme "Coton".....	45
Modifier l'humidité résiduelle en programme "Synthétique".....	46
Désactivation/Activation de la fonction Infroissable.....	47
Activation/désactivation du signal sonore.....	48
Modifier le palier de séchage en programme "Automatic +".....	49
Régler la veille.....	50
Modifier la conductance.....	52



- ▶ Veuillez impérativement lire le mode d'emploi.

Ce sèche-linge répond aux réglementations de sécurité en vigueur. Toute autre utilisation comporte des risques pour les personnes et l'appareil.

Lisez le mode d'emploi avant d'utiliser votre sèche-linge pour la première fois. Il vous fournit des informations importantes sur la sécurité, l'utilisation et l'entretien du sèche-linge. Vous vous protégerez ainsi et éviterez d'endommager le sèche-linge.

Conservez ce mode d'emploi et remettez-le à un éventuel nouveau propriétaire.

Utilisation conforme

- ▶ Ce sèche-linge est destiné à être utilisé dans un cadre domestique ou dans des conditions d'installation semblables au cadre domestique.
- ▶ Ce sèche-linge ne convient pas à une utilisation en extérieur.
- ▶ Le sèche-linge est réservé à un usage domestique. Il doit uniquement servir au séchage de textiles lavés à l'eau et déclarés séchables en sèche-linge par leur fabricant sur l'étiquette d'entretien. Tout autre type d'utilisation est interdit. Miele n'est pas responsable des dommages causés par une utilisation incorrecte, non conforme aux prescriptions.

Prescriptions de sécurité et mises en garde

▶ Les personnes qui ne sont pas en mesure d'utiliser ce sèche-linge en toute sécurité en raison de déficiences physiques, sensorielles ou mentales, de leur inexpérience ou de leur ignorance ne doivent pas l'utiliser sans la surveillance et les instructions d'une personne responsable.

Précautions à prendre avec les enfants

- ▶ Les enfants de moins de huit ans doivent être tenus à l'écart du sèche-linge à moins d'être constamment surveillés.
- ▶ Les enfants de huit ans et plus ne sont autorisés à utiliser le sèche-linge sans surveillance qu'après leur avoir expliqué comment l'utiliser sans danger. Il est nécessaire de s'assurer qu'ils ont compris les risques encourus en cas de mauvaise manipulation.
- ▶ Les enfants ne doivent pas nettoyer ou intervenir sur le sèche-linge sans être sous la surveillance d'un adulte.
- ▶ Ne laissez pas les enfants sans surveillance à proximité du sèche-linge. Ne les laissez pas jouer avec le sèche-linge.

Prescriptions de sécurité et mises en garde

Sécurité technique

- ▶ Vérifiez que le sèche-linge ne présente pas de détériorations visibles avant de l'installer.
N'installez pas et ne mettez pas en service un appareil endommagé.
- ▶ Comparez impérativement les données de branchement (fusible, tension et fréquence) portées sur la plaque signalétique avec celles du réseau électrique. Dans le doute, interrogez un électricien.
- ▶ La sécurité électrique de ce sèche-linge n'est garantie que s'il est raccordé à un système de mise à la terre homologué. Il est primordial que cette condition de sécurité élémentaire et en cas de doute toute l'installation domestique, soient contrôlées par un professionnel. Le fabricant ne peut être tenu pour responsable de dégâts causés par une mise à la terre manquante ou défectueuse à l'installation.
- ▶ Pour des raisons de sécurité, n'utilisez pas de rallonge (risque d'incendie dû à la surchauffe).
- ▶ Si le câble d'alimentation électrique est endommagé, celui-ci doit impérativement être remplacé par un technicien SAV agréé par Miele afin d'éviter tout risque pour l'utilisateur.
- ▶ Les réparations incorrectes peuvent entraîner de graves dangers pour l'utilisateur pour lesquels le fabricant décline toute responsabilité. Faites effectuer les réparations exclusivement par des techniciens agréés Miele, sinon vous perdrez le bénéfice de la garantie en cas de pannes ultérieures.
- ▶ Les pièces de rechange d'origine sont les seules dont Miele garantit qu'elles remplissent les conditions de sécurité. Ne remplacez les pièces défectueuses que par des pièces détachées d'origine.

Prescriptions de sécurité et mises en garde

▶ En cas de panne ou en cas de nettoyage ou d'entretien, mettre le sèche-linge hors tension en :

- débranchant la fiche ou en
- déclenchant le fusible

▶ Ce sèche-linge ne doit pas être utilisé sur des engins en mouvement.

▶ N'effectuez pas de modifications sur le sèche-linge qui ne soient pas expressément autorisées par Miele.

▶ Explications sur la pompe à chaleur et sur le fluide frigorigène :
Ce sèche-linge fonctionne avec un fluide frigorigène condensé par un compresseur. Le fluide frigorigène condensé atteint une température supérieure en se liquéfiant et est ensuite dirigé en circuit fermé à travers l'échangeur thermique (condenseur), où l'échange de chaleur s'opère avec l'air de séchage.

- Le léger bourdonnement pendant le séchage est normal, il est lié au fonctionnement de la pompe à chaleur. Le fonctionnement du sèche-linge n'est pas affecté.
- Le fluide frigorigène n'est ni inflammable ni explosif.
- Si le sèche-linge a été transporté correctement (voir chapitre "Montage et installation"), il n'est pas nécessaire de le faire reposer.

Dans le cas contraire : respecter le temps de repos, sans quoi la pompe à chaleur risque d'être endommagée.

Prescriptions de sécurité et mises en garde

- ▶ Veuillez tenir compte des instructions au chapitre "Installation et raccordement" ainsi qu'au chapitre "Caractéristiques techniques"
- ▶ La fiche doit toujours être accessible pour pouvoir débrancher le sèche-linge de l'alimentation électrique.
- ▶ Ne réduisez en aucun cas l'espace entre le bas du sèche-linge et le sol par des fileurs de finition ou une moquette à poils hauts, etc. Dans le cas contraire, l'apport d'air serait insuffisant.
- ▶ Aucune porte, porte coulissante ou porte avec les charnières du côté opposé ne doit se trouver dans la plage de pivotement de la porte du sèche-linge.

Utilisation

- ▶ La capacité maximale de charge est de 7,0 kg (linge sec). Vous pouvez consulter les capacités de charge maximales des différents programmes au chapitre "Tableau des programmes".
- ▶ Risque d'incendie !
Ce sèche-linge ne doit pas être raccordé à une prise programmable (par exemple avec une minuterie ou une installation électrique avec coupure de délestage).
Si le programme de séchage est interrompu avant la fin de la phase de refroidissement, le linge risque de prendre feu.

Prescriptions de sécurité et mises en garde

- ▶ Pour éviter tout incendie, les textiles suivants ne doivent pas être séchés en machine :
 - qui ne sont pas lavés.
 - qui ne sont pas suffisamment nettoyés et présentent des traces d'huile, de graisse ou d'autres restes (par ex. du linge avec des souillures d'huile, de graisse, de restes de produits cosmétiques). En cas de textiles insuffisamment nettoyés, le linge peut prendre feu et causer un incendie, même après la fin du séchage et en dehors du sèche-linge.
 - qui sont maculés de produits nettoyants inflammables ou de restes d'acétone, d'alcool, d'essence, de pétrole, de kérosène, de produit anti-taches, de térébenthine, de cire ou de détachant pour cire ou de produits chimiques (par ex. sur les franges, les serpillères, les chiffons).
 - qui sont imprégnés de gel, laque pour cheveux, dissolvant ou autres restes de même type.

Nettoyez bien ce genre de linge très sale : utiliser suffisamment de lessive et sélectionner une température élevée. Laver plusieurs fois en cas de doute.

- ▶ Vider soigneusement les poches, par ex. briquets, allumettes.
- ▶ **Attention** : ne jamais arrêter le sèche-linge avant la fin du programme de séchage, sauf si vous sortez toutes les pièces immédiatement et que vous les étalez de manière à ce que la chaleur se dissipe.
- ▶ Les produits adoucissants ou de même type peuvent être utilisés si cela est spécifié sur l'emballage de l'adoucissant.

Prescriptions de sécurité et mises en garde

- ▶ Pour éviter tout incendie, les textiles ou produits suivants ne doivent en aucun cas être séchés en machine :
 - si des produits chimiques industriels ont été utilisés pour le nettoyage (nettoyage à sec par exemple)
 - qui comportent de la mousse, du caoutchouc ou des matières similaires. Ce sont par exemple des produits en mousse de latex, les charlottes pour douche, les textiles imperméables, les articles et vêtements caoutchoutés, les oreillers remplis d'élastomère alvéolaire.
 - qui sont ouatinés et endommagés (blousons ou coussins). Si la doublure ou l'enveloppe est endommagée, le garnissage peut prendre feu.
- ▶ La phase de chauffage est suivie par une phase de refroidissement dans de nombreux programmes pour s'assurer que les vêtements restent à une température à laquelle ils ne s'abîmeront pas (par ex. pour éviter le risque que le linge prenne feu). Le programme n'est terminé qu'après le refroidissement.
Enlevez toujours la totalité du linge juste après la fin du programme.
- ▶ Ne vous appuyez pas sur la porte et ne vous y adossez pas. Le sèche-linge risquerait de basculer.
- ▶ Fermez la porte après chaque séchage. Vous éviterez ainsi
 - que les enfants grimpent dans le sèche-linge ou y cachent des objets.
 - de petits animaux s'introduisent dans le sèche-linge.

Prescriptions de sécurité et mises en garde

- ▶ Le sèche-linge ne doit pas être utilisé sans
 - filtres à peluches ou avec des filtres à peluches abîmés.
 - filtre mousse ou avec un filtre mousse abîmé.

Dans le cas contraire, le sèche-linge serait trop envahi par les peluches et cela entraînerait une anomalie de fonctionnement.

- ▶ Nettoyez les filtres après chaque séchage.
- ▶ Les filtres à peluches et le filtre mousse doivent être séchés après le nettoyage à l'eau. Le processus de séchage peut être affecté si les filtres à peluches sont mouillés.
- ▶ N'installez pas votre sèche-linge dans une pièce exposée au gel. Les températures autour de 0°C perturbent le fonctionnement de l'appareil. Si l'eau gèle dans la pompe et dans le tuyau de vidange cela peut entraîner des dégâts.
- ▶ L'eau condensée n'est pas potable. Ne pas en boire ou en donner à un animal, car la consommation de l'eau condensée est mauvaise pour la santé.
- ▶ Assurez-vous que le local du sèche-linge est toujours propre, sans poussière ni peluches. Les particules de poussière présentes dans l'air de refroidissement pourraient à la longue encrasser le condenseur.
- ▶ Ne pas nettoyer le sèche-linge avec un jet d'eau.

Prescriptions de sécurité et mises en garde


Accessoires

► Les accessoires ne doivent être montés que s'ils sont agréés expressément par Miele.

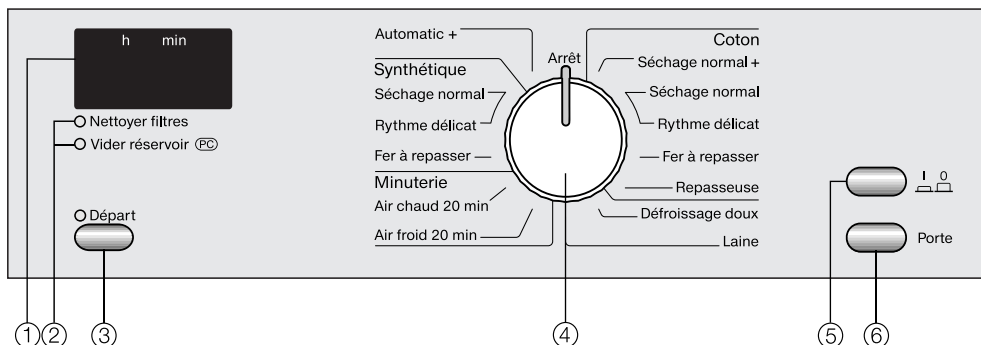
Le montage d'autres pièces exclut le bénéfice de la garantie.


► Il est possible de réaliser une colonne lave-linge/sèche-linge en superposant un sèche-linge Miele à un lave-linge Miele. Pour ce faire, il est nécessaire d'utiliser un cadre de superposition, disponible comme accessoire en option. Il faut vérifier que le cadre de superposition convient aux modèles de sèche-linge et lave-linge Miele.

► Vérifiez que le socle Miele, accessoire disponible en option, convient à ce sèche-linge.

 Miele ne peut être tenu pour responsable des dégâts dus au non-respect des prescriptions de sécurité et des mises en garde.

Bandeau de commande



- ① **Ecran h min**
voir page suivante
- ② **Contrôle d'anomalie/d'entretien**
voir chapitre "En cas d'anomalie"
La diode *PC* sert d'interface pour le SAV en cas d'évolution technique.
- ③ **Touche *Départ***
Permet de faire démarrer un programme de séchage.
Le voyant de contrôle clignote lorsque le programme peut démarrer et reste allumé après le démarrage de celui-ci.
- ④ **Sélecteur de programme**
Pour le réglage du programme de séchage.
Vous pouvez le tourner vers la droite ou vers la gauche.
- ⑤ **Touche I/O**
Pour mettre en marche ou arrêter le sèche-linge
Après la mise en marche il s'affiche  ou la durée du programme sélectionné.
- ⑥ **Touche *Porte***
Vous pouvez ouvrir la porte avec cette touche, que le sèche-linge soit sous tension ou non.

Ecran h min

L'écran affiche :

- durée du programme (*h min* = heures et minutes)
- messages de contrôle et d'anomalie
- fonctions programmables
Les fonctions programmables vous permettent d'adapter l'électronique du sèche-linge à des conditions variées.
Voir le chapitre correspondant dans le mode d'emploi.

Evaluation du temps restant

La durée de programme prévisible est affichée (évaluation du temps restant) sur l'écran *h min*. Exception : les programmes *Minuterie* qui durent 20 minutes.


L'évaluation du temps restant peut varier en fonction des facteurs suivants : humidité résiduelle après essorage, type de textile, charge, température ambiante ou variations de tension du réseau électrique.

L'électronique s'adapte en permanence à ces conditions pour chaque séchage, afin que l'évaluation soit de plus en plus précise. L'évaluation du temps restant est réactualisée pendant le séchage, ce qui peut provoquer des variations importantes de la durée indiquée.

Eclairage de tambour








Lorsque le sèche-linge est en marche et que la porte est ouverte, l'éclairage de tambour s'éteint au bout de quelques minutes (économie d'énergie).

Première mise en service

 Le sèche-linge doit être installé et raccordé correctement. Si le transport n'a pas été effectué conformément à la description "Montage et installation", il faut impérativement respecter un temps de repos d'1 heure avant de raccorder le sèche-linge électriquement.

Entretien du linge

Symboles d'entretien

Séchage	
	Température normale/faible. Ce sèche-linge sèche à une température modérée dans chaque programme. Il n'est donc pas nécessaire de trier les textiles  .
	ne doit pas être séché au sèche-linge.
Fer à repasser et repasseuse	
	brûlant
	très chaud
	chaud
	ne pas repasser (fer/repasseuse)

Conseils en matière de séchage

- Veuillez toujours respecter la capacité maximale indiquée au chapitre "Tableau des programmes".

Une surcharge abîmerait le linge, altérerait le résultat du séchage et froisserait les vêtements.

- Ouvrez les vestes, afin que celles-ci sèchent uniformément.
- Ne séchez pas de tissus encore trempés au sèche-linge ! Essorez le linge au minimum 30 secondes après le lavage.
- Séchez les charges mélangées en coton, couleurs, synthétiques en programme *Automatic +*.

- Le linge en lin a tendance à pelucher. Séchez-le uniquement si le fabricant l'autorise sur l'étiquette d'entretien.
- Les textiles en maille (par ex. t-shirts, sous-vêtements) rétrécissent souvent au premier lavage, suivant leur qualité. Evitez les séchages trop intensifs qui risqueraient de les rétrécir davantage. Achetez éventuellement des vêtements plus grands d'une ou deux tailles.
- La formation de faux plis sur les textiles synthétiques augmente en fonction de la charge. Cela est particulièrement vrai pour les tissus très délicats. Sélectionnez *Synthétique Rythme délicat* ou *Défroissage doux*. Réduisez la charge le cas échéant.
- Le linge amidonné peut passer au sèche-linge. Mais doublez la dose d'amidon pour obtenir le même effet.
- Lavez les textiles de couleur neufs séparément avant de les sécher pour la première fois. Ne pas les sécher avec des textiles clairs afin qu'ils ne puissent pas déteindre (également sur des composants en plastique). Des peluches d'autres couleurs peuvent également se déposer sur les tissus.

Bonne utilisation de votre sèche-linge

Mode d'emploi rapide

Vous pouvez utiliser les instructions précédées d'un chiffre (1, 2, 3 ...) pour apprendre rapidement comment vous servir de votre sèche-linge.

1 Préparer le linge

Séparez les pièces de linge lavés et triez-les en fonction . . .

- . . . du degré de séchage souhaité,
- . . . du type de textile,
- . . . de la taille,
- . . . du degré d'humidité résiduelle après l'essorage.

Vous obtiendrez ainsi un résultat de séchage homogène.

⚠ Enlevez les corps étrangers, boule-doseuse ou objet similaire du linge. Ces objets pourraient fondre et endommager le linge et le sèche-linge.

- Vérifiez les coutures et ourlets afin que les doublures ne s'échappent pas.
- Fermez les housses de couettes et d'oreillers afin que les petites pièces de linge ne se prennent pas dedans.
- Fermez les agrafes et les oeilletons.
- Attachez les ceintures de vêtements et de tablier.
- Recousez ou enlevez les baleines de soutien-gorge qui se sont détachées.

2 Mettre le sèche-linge en marche

Vous pouvez également mettre le sèche-linge en marche après l'avoir chargé afin que l'éclairage de tambour ne s'allume pas (économie d'énergie).

- Pour mettre en marche l'appareil, pressez la touche $\square \square \square$.

3 Charger le sèche-linge.

- Appuyez sur la touche *Porte* pour ouvrir la porte.
- Défroissez le linge avant de le charger dans le tambour.

Conformez-vous aux charges maximales indiquées au chapitre "Tableau des programmes". Une surcharge altérerait le résultat de séchage et endommagerait le linge.

- Avant de fermer la porte, vérifiez si le filtre est correctement posé dans la contreporte.

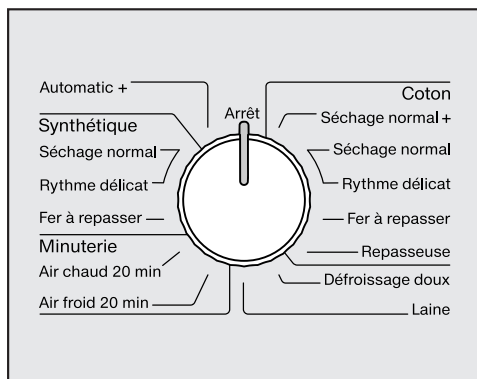


Ne coincez pas de pièces de linge dans la porte. Elles seraient abîmées.

- Fermez la porte en la claquant légèrement - vous pouvez également la presser à droite au niveau de la serrure de porte.

Bonne utilisation de votre sèche-linge

4 Sélectionner le programme



- Tournez le sélecteur de programme sur le programme désiré.

5 Démarrer le programme

- Pressez la touche *Départ*.

La diode de la touche *Départ* s'allume.

Remarques :

- la durée indiquée à l'affichage est une prévision, elle peut varier.
- Ce sèche-linge mesure le degré d'humidité résiduelle et détermine la durée de programme nécessaire. Si le tambour est rempli de linge sec, celui-ci doit être séché/aéré dans un intervalle de temps fixe.

Évitez un séchage trop intensif de vos textiles, car cela les abîmerait !

6 Fin du programme - décharger le linge

Après le séchage, une phase de refroidissement du linge se déroule. Le programme est terminé lorsque \square est allumé et que le signal sonore retentit.

Le tambour tourne après la fin du programme, en fonction du programme choisi, selon un rythme particulier pour éviter les plis.

La fonction Infroissable aide à réduire les plis lorsque les textiles ne sont pas enlevés du tambour immédiatement après le séchage (sauf en programme Finish laine) La durée est modifiable, voir le chapitre "Fonctions programmables".

- Appuyez sur la touche *Porte*.

- Ouvrez la porte.

- Sortez le linge.

N'oubliez pas de linge dans le tambour ! Si vous séchez de nouveau une pièce de linge oubliée dans le tambour, elle peut s'abîmer.

- Pour arrêter le sèche-linge, pressez la touche \square .

- Nettoyez les filtres à peluches.

- Fermez la porte.

- Videz le réservoir d'eau condensée.

Modifier le déroulement de programme

Comment ...

... changer de programme

Un changement de programme n'est plus possible (protection contre toute modification involontaire).

Si la position du sélecteur de programme est modifiée, -*U*- s'affiche à l'écran jusqu'à ce que le sélecteur soit remis en place sur le programme d'origine.

Pour choisir un autre programme, vous devez annuler le programme lancé.

... annuler le programme


- Tournez le sélecteur de programme sur *Arrêt*.

Les textiles sont refroidis dès lors qu'un temps et une température de séchage prédéfinis ont été atteints.

Le programme n'est terminé qu'à partir du moment où *U* est allumé.

- Arrêtez le sèche-linge et remettez-le en marche.
- Sélectionnez et démarrez un autre programme.

Ajouter ou enlever du linge

 Redémarrez **immédiatement** le programme après avoir ajouté/enlevé du linge.
Sinon : sortir tout le linge et l'étaler afin qu'il refroidisse !

- Appuyez sur la touche *Porte*.
- Ajoutez du linge ou déchargez-en une partie.
- Fermez la porte.
- Appuyez sur la touche *Départ*.

Durée du programme

Les modifications du déroulement de programme peuvent entraîner des variations du temps indiqué à l'écran *h min*

Tableau des programmes

Coton		7,0 kg maximum*
Séchage normal+, séchage normal**		
Textiles	Linge en coton à une ou plusieurs épaisseurs : T-shirts, sous-vêtements, layette, tenues de travail, vestes, couvertures, tabliers, blouses, serviettes/serviettes de bain/peignoirs en éponge, draps.	
Remarque	Le programme <i>Coton Séchage normal</i> est le plus efficace en termes de consommation d'énergie pour sécher le linge en coton normalement humide.	
Séchage normal Rythme délicat		
Propriété	Les textiles sensibles au froissage et à l'action mécanique du sèche-linge sont séchés avec moins de rotations du tambour (moins de sollicitations mécaniques).	
Remarque	<ul style="list-style-type: none"> – La durée de programme s'allonge par rapport au <i>Séchage normal</i>. – En cas de doute : réduire la charge. 	
Fer à repasser, Repasseuse		
Textiles	Textiles en coton ou lin qui doivent être repassés : nappes, draps, linge amidonné	
Remarque	Afin que le linge à traiter en repasseuse reste humide, enrroulez-le.	

* Poids du linge sec

**Remarque pour instituts de contrôle :

Programme de contrôle conforme au règlement délégué 392/2012/EU pour l'étiquette énergie, mesuré suivant EN 61121

Tableau des programmes

Synthétique		3,5 kg maximum *
Séchage normal, Fer à repasser		
Textiles	Textiles faciles d'entretien en synthétique, coton ou fibres mélangées : vêtements de travail, blouses, pulls, robes, pantalons, linge de table	
Remarque	En programme <i>Fer à repasser</i> les textiles sont séchés sans froissage. Les résultats dépendent du type et de la quantité de linge.	
Séchage normal Rythme délicat		
Propriété	Les textiles sensibles au froissage et à l'action mécanique du sèche-linge sont séchés avec moins de rotations du tambour (moins de sollicitations mécaniques).	
Remarque	<ul style="list-style-type: none"> – La durée de programme s'allonge par rapport au <i>Séchage normal</i>. – En cas de doute : réduire la charge 	
Automatic +		3,5 kg maximum *
Textiles	Mélange de linge adapté aux programmes <i>Coton</i> et <i>Synthétique</i> .	
Minuterie		7,0 kg maximum*
Air chaud 20 min		
Textiles	<ul style="list-style-type: none"> – Pour parfaire le séchage de textiles à plusieurs épaisseurs, qui ne séchent pas uniformément. p.ex. vestes, coussins. – Pour sécher des pièces diverses : serviettes de bain, maillots de bain, torchons 	
Air froid 20 min		
Textiles	Pour aérer tous les textiles.	

* Poids du linge à sec

Tableau des programmes

Défroissage doux		1,0 kg maximum*
Textiles	<ul style="list-style-type: none">– Textiles en coton ou en lin– Textiles faciles d'entretien en coton, fibres mélangées ou synthétiques : pantalons en coton, anoraks, chemises	
Remarque	<ul style="list-style-type: none">– Programme de défroissage des plis formés pendant l'essorage en lave-linge.– Les textiles ne sont pas entièrement séchés.– Retirez immédiatement le linge à la fin du programme et laissez sécher à l'air.	
Laine		2,0 kg maximum
Textiles	Textiles en laine et en laine mélangée : pulls, gilets, chaussettes	
Remarque	<ul style="list-style-type: none">– Les lainages sont défroissés et reprennent du volume, mais ils ne sont pas totalement secs à la fin du programme, qui est très court.– Retirez immédiatement le linge à la fin du programme et laissez sécher à l'air.	

* Poids du linge à sec

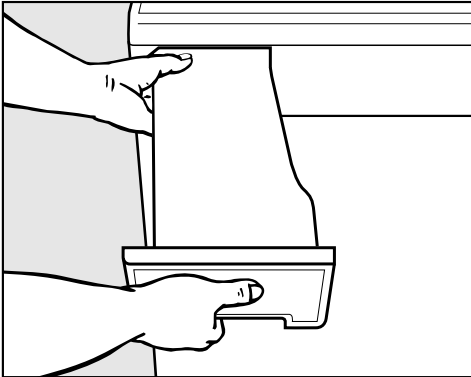
Vider le réservoir d'eau condensée

L'eau condensée qui se forme au séchage est recueillie dans le réservoir d'eau condensée.

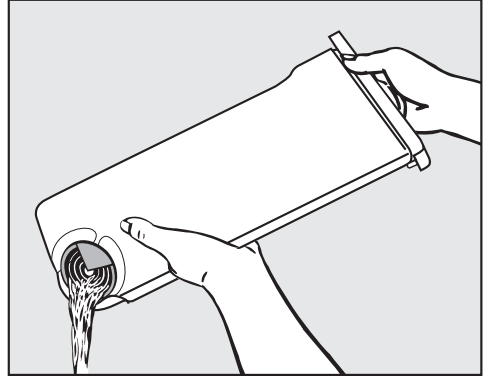
Videz le réservoir d'eau condensée après chaque séchage !

Lorsque la quantité de remplissage maximum est atteinte, la diode *Vider réservoir* s'allume.

La diode s'éteint une fois que vous avez ouvert puis refermé la porte du sèche-linge enclenché.



- Sortez le réservoir d'eau condensée.
- Portez-le horizontalement afin que l'eau ne déborde pas. Tenez-le par la poignée et par l'extrémité.



- Videz le réservoir d'eau condensée.
- Remettez le réservoir d'eau condensée dans le sèche-linge.

⚠ Il serait dangereux d'en consommer ou d'en donner à boire aux animaux.

L'eau condensée n'est pas potable !

Vous pouvez l'utiliser à des fins domestiques (pour le fer à repasser ou un saturateur). Filtrez cependant préalablement l'eau avec une passoire fine ou un filtre à café. Ceci permet d'éliminer les peluches fines, qui pourraient endommager vos appareils.

Nettoyage et entretien

Respecter l'intervalle de nettoyage

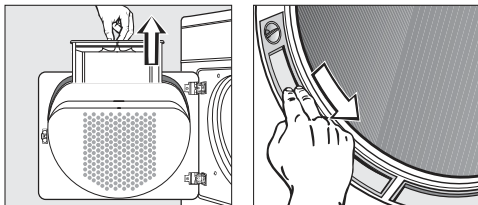
Le sèche-linge possède un système de filtrage à plusieurs niveaux, composé des filtres à peluches et d'un filtre mousse. Ce système doit être entretenu.

- Ce sèche-linge ne doit jamais fonctionner sans filtres à peluches et sans filtre mousse.
- Vérifiez également que les filtres à peluches et le filtre mousse ne sont pas abîmés.
Dans ce cas : remplacer immédiatement (accessoires en option) !

⚠ Si ces instructions ne sont pas respectées : la quantité de peluches présente dans l'appareil devient excessive et peut provoquer une panne !

Quand nettoyer les filtres à peluches ?

Nettoyer après chaque cycle !

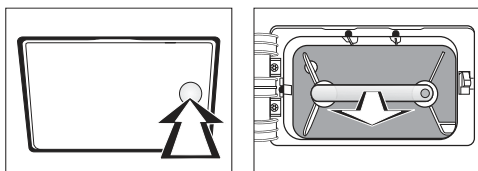


Les filtres à peluches sont dans la contreporte et dans l'ouverture de porte. Ils recueillent les peluches des textiles.

- Voir paragraphe "Nettoyer les filtres à peluches".

Quand faut-il nettoyer le filtre mousse ?

Nettoyez le filtre mousse uniquement lorsque le message *Nettoyer filtre* est affiché !



Le filtre mousse est situé en bas à gauche, derrière la trappe. Le filtre mousse collecte les peluches, cheveux et restes de lessive qui parviennent à traverser les tamis des filtres à peluches.

- Voir paragraphe "Filtre mousse".

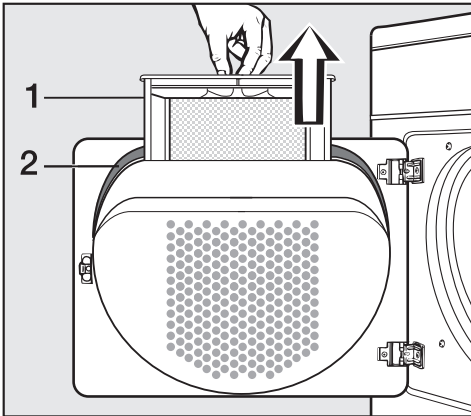
Nettoyer les filtres à peluches

Intervalle de nettoyage

Vous devez nettoyer les filtres à peluches après chaque programme !

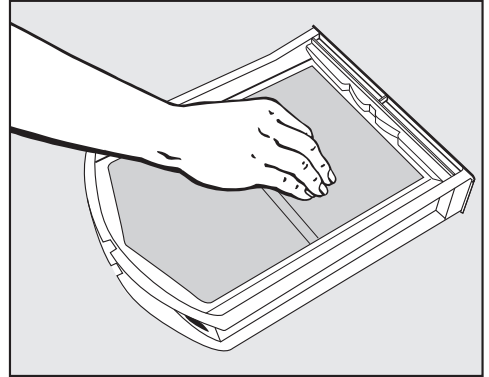
Nettoyage à sec

Conseil : vous pouvez aspirer les peluches avec un aspirateur.

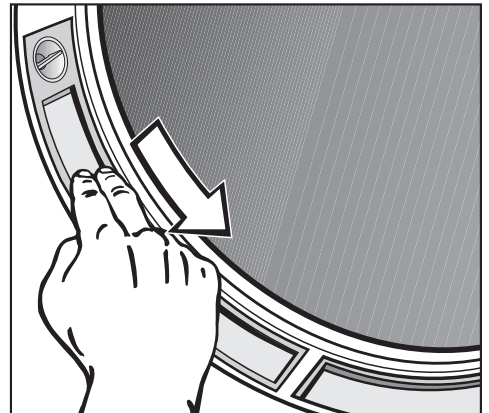


1 Filtre
2 Joint

- Retirez le filtre (1) de la contreporte.
- Evacuez les peluches du logement de contreporte avec un goupillon ou un aspirateur.
- Nettoyez le joint (2) de contreporte avec un chiffon humide.



- Enlevez les peluches de la main ou avec un aspirateur.



- Enlevez les peluches des deux filtres demi-lune d'ouverture de porte avec la main ou avec un aspirateur.
- Remettez le filtre propre en place dans la contreporte dans le bon sens, enfoncez-le bien.
- Fermez la porte.

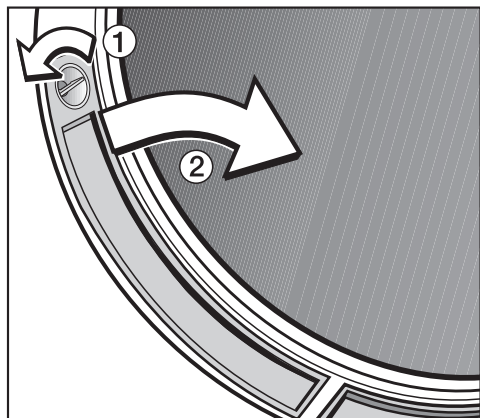
Nettoyage et entretien

Nettoyage à l'eau

Les filtres ne doivent être passés à l'eau que si les peluches collent ou qu'ils sont bouchés.

- Retirez le filtre de la contreporte.

Vous pouvez également enlever les deux filtres de l'ouverture de chargement :



- Tournez les boutons ① des filtres gauche et droit (jusqu'au déclic).
- Retirez-les en les tenant par le bouton vers le milieu et nettoyez-les ②.
- Nettoyez tous les filtres sous l'eau chaude.
- Séchez bien les filtres sans trop appuyer.
- Nettoyez également la zone de circulation d'air sous les filtres à peluches, par exemple avec un aspirateur.

Remontage

⚠ Les filtres doivent être secs lorsque vous les remontez. Le processus de séchage peut être affecté si les filtres à peluches sont mouillés.

- Insérez le grand filtre dans le bon sens, dans la contreporte jusqu'en butée.
- Remettez les filtres dans l'ouverture de chargement et enfoncez-les par le haut.
- Verrouillez les deux boutons (jusqu'à ce qu'ils s'enclenchent).

Filtre mousse

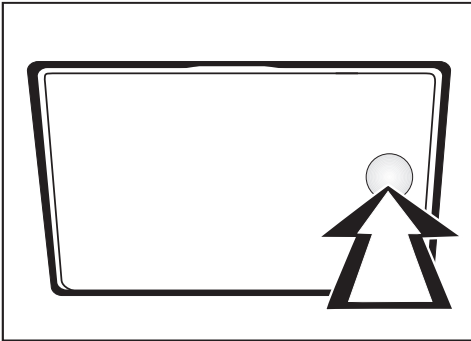
Intervalle de nettoyage

Nettoyez le filtre mousse uniquement lorsque le message *Nettoyer filtre* est affiché !

La diode s'éteint une fois que vous avez ouvert puis refermé la porte du sèche-linge enclenché.

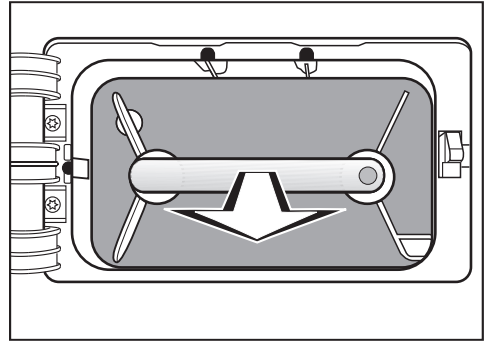
Démontage

A l'avant du sèche-linge, à gauche :

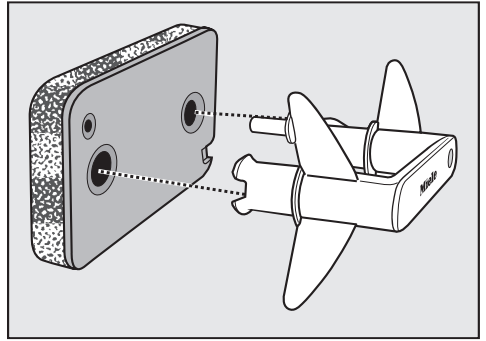


- pressez la trappe d'accès au filtre mousse pour l'ouvrir (flèche)

La trappe s'ouvre.



- Prenez le filtre par la poignée et sortez-le.



- Enlevez la poignée du filtre.

Nettoyer le filtre mousse

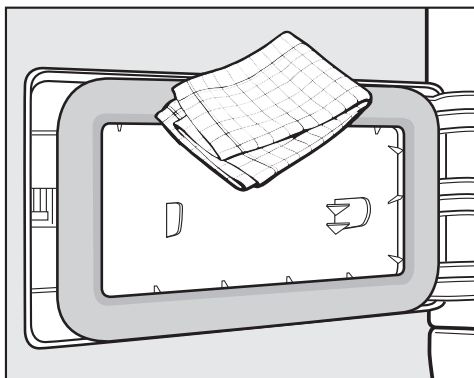
- Rincez abondamment le filtre mousse avec de l'eau.
- Essorez bien le filtre mousse en le pressant.

⚠ Le filtre mousse ne doit pas être mouillé lorsque vous le remettez. Cela pourrait perturber le fonctionnement de l'appareil.

- Enlevez les peluches de la poignée avec un chiffon humide.

Nettoyage et entretien

Nettoyer la trappe d'accès au filtre mousse



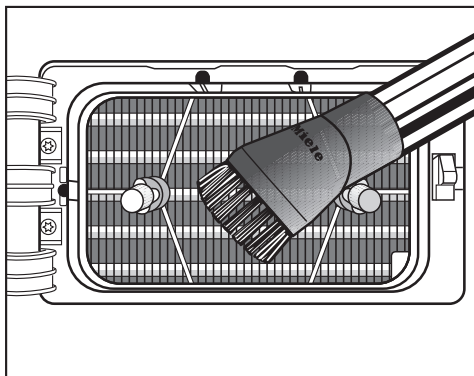
- Enlevez les peluches avec un chiffon humide. Ne pas abîmer le joint !
- Vérifiez si les lamelles de refroidissement sont encrassées (voir la suite).

Contrôle du condenseur

⚠ Risque de blessure ! Ne touchez pas les lamelles avec les mains. Vous pourriez vous couper.

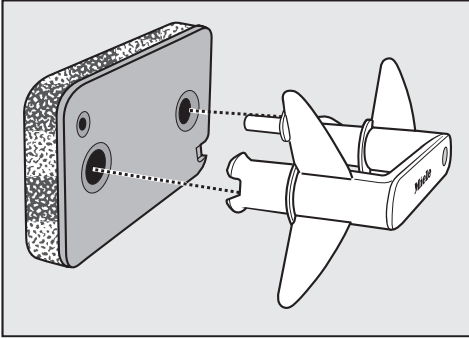
⚠ Attention à ne pas abîmer les lamelles en aspirant ! Utiliser un embout brosse et le passer sans appuyer. Sinon les lamelles de refroidissement ou les montants situés devant pourraient être abîmés !

En cas d'encrassement visible :



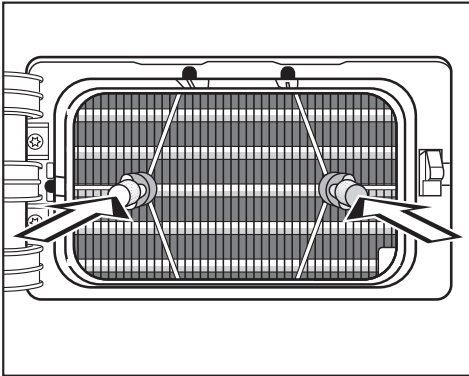
- Aspirez les saletés visibles avec l'aspirateur. Utilisez une brosse ronde ou un suceur étroit.

Remontage



- Reposez le filtre mousse sur la poignée.

Pour pouvoir insérer le filtre mousse exactement devant le bloc du condenseur :



- Enfilez la poignée sur les deux chevilles de guidage de sorte que le filtre de socle soit correctement placé à l'avant :

Vérifiez que le point jaune se trouve à droite sur la poignée.

- Enfoncez complètement le filtre.
- Fermez la trappe de montage.

⚠ Le sèche-linge ne peut fonctionner que si le filtre mousse est en place et que la trappe d'accès au filtre est refermée. L'étanchéité du système de condensation et le fonctionnement du sèche-linge ne sont assurés que si la trappe est fermée !

Sèche-linge

⚠ Débranchez le sèche-linge.


⚠ N'utilisez pas de détergents contenant des solvants, ni de produits abrasifs, pour vitres ou multi-usages. Ils peuvent endommager la surface en plastique et d'autres pièces.

- Nettoyez le sèche-linge avec un chiffon légèrement imbibé d'eau et de produit détergent doux ou d'eau savonneuse.
- Nettoyez le joint de contreporte avec un chiffon humide.
- Séchez tout avec un chiffon doux.
- Vous pouvez nettoyer les parties en inox (tambour par exemple) avec un produit nettoyant spécial inox.

En cas d'anomalie

Aide en cas d'anomalie

Vous pouvez remédier vous-même à la plupart des anomalies. Vous économiserez du temps et des frais en n'appelant pas immédiatement le Service après-vente. Les tableaux suivants vous aideront à déterminer les causes de la panne et à trouver une solution. Néanmoins, il faut savoir que :

 Les interventions techniques sur des appareils électroménagers doivent être exécutées exclusivement par des professionnels. Les réparations incorrectes peuvent entraîner de graves dangers pour l'utilisateur.

Messages de contrôle et d'anomalie

Problème	Cause et solution
La diode <i>Vider réservoir</i> est allumée et une annulation de programme a eu lieu. Le signal sonore retentit.	Le réservoir d'eau condensée est plein <ul style="list-style-type: none">■ Videz le réservoir d'eau condensée.■ Ouvrez puis refermez la porte du sèche-linge enclenché afin que la diode s'éteigne.
Le programme est interrompu. Le signal sonore et <i>Nettoyer filtre</i> ou <i>Vider réservoir</i> clignote.	La cause n'est pas identifiable. <ul style="list-style-type: none">■ Arrêtez le sèche-linge et remettez-le en marche.■ Démarrez un programme. Si le programme s'arrête encore et que le message d'erreur s'affiche de nouveau, une panne est survenue. Contactez le service après-vente Miele.

Problème	Cause et solution
<p>La diode de contrôle Départ clignote lentement et l'affichage est sombre.</p>	<p>Le sèche-linge est en veille. Il ne s'agit pas d'un défaut mais du fonctionnement normal.</p> <ul style="list-style-type: none"> ■ Voir "Régler la veille" dans le chapitre "Fonctions programmables".
<p>La diode de contrôle Nettoyer filtre s'allume à la fin du programme.</p>	<p>Encrassement dû aux peluches.</p> <ul style="list-style-type: none"> ■ Nettoyez le filtre mousse. ■ Nettoyez les filtres à peluches. ■ Ouvrez puis refermez la porte du sèche-linge enclenché afin que la diode s'éteigne.
<p>La diode Nettoyer filtre s'allume après une annulation de programme.</p>	<p>Des peluches se sont accumulées dans les filtres.</p> <ul style="list-style-type: none"> ■ Nettoyez le filtre mousse, les filtres à peluches et le condenseur. ■ Ouvrez puis refermez la porte du sèche-linge enclenché afin que la diode s'éteigne.
<p>A la fin du programme, des crochets clignent : L...L...L...</p>	<p>Le programme est terminé mais le refroidissement du linge est en cours.</p> <ul style="list-style-type: none"> ■ Vous pouvez retirer le linge et l'aérer ou le laisser refroidir dans le tambour.
<p>-0- s'allume</p>	<p>La position du sélecteur de programme a été modifiée.</p> <ul style="list-style-type: none"> ■ Sélectionnez le programme d'origine, la durée restante s'allumera de nouveau.

En cas d'anomalie

Résultat de séchage insatisfaisant

Problème	Cause et solution
Le linge n'est pas suffisamment sec.	<p>La charge est composée de divers textiles.</p> <ul style="list-style-type: none">■ Finissez le séchage avec <i>Air chaud</i>.■ Sélectionnez la prochaine fois un programme approprié. <p>Conseil : vous pouvez adapter les paliers de séchage de certains programmes (chapitre "Fonctions programmables").</p>
Le linge ou les oreillers remplis de plume dégagent une odeur désagréable après le séchage	<p>Le linge a été lavé avec trop peu de lessive.</p> <p>Les plumes ont la propriété de dégager une odeur lorsqu'elles sont chauffées.</p> <ul style="list-style-type: none">■ utiliser suffisamment de lessive au lavage.■ laisser les oreillers s'aérer en dehors du sèche-linge.■ Pour le séchage, utilisez le flacon de parfum (accessoire en option) si vous préférez un parfum particulier.
Les pièces de linge en fibres synthétiques sont chargées d'électricité statique après le séchage	<p>Les textiles synthétiques ont tendance à se charger électriquement.</p> <ul style="list-style-type: none">■ Pendant le lavage en machine, l'utilisation d'un assouplissant au dernier rinçage peut diminuer l'accumulation d'électricité statique au séchage.
Des peluches se sont formées.	<p>Au séchage, les peluches qui se sont formées par usure en portant et en lavant les vêtements se détachent. Le sèche-linge ne sollicite que très peu les textiles.</p> <p>Les peluches sont retenues par les filtres et peuvent facilement être enlevées.</p> <ul style="list-style-type: none">■ Voir le chapitre "Nettoyage et entretien".

Autres problèmes

Problème	Cause et solution
Des bruits de fonctionnement (ronnement / bourdonnement) sont audibles.	Il ne s'agit pas d'une anomalie ! Le compresseur est en marche. Il s'agit de bruits normaux liés au fonctionnement du compresseur.
Impossible de démarrer un programme	La cause n'est pas identifiable. <ul style="list-style-type: none">■ Branchez la fiche■ Mettre le sèche-linge en marche■ Fermer la porte du sèche-linge■ Vérifiez si le fusible de l'installation domestique a sauté Panne de courant ? Une fois le courant rétabli, le programme en cours auparavant redémarre automatiquement là où il s'est arrêté.
L'éclairage de tambour n'est pas allumé	L'éclairage de tambour s'éteint automatiquement (économie d'énergie). <ul style="list-style-type: none">■ Arrêtez le sèche-linge et remettez-le en marche.■ Vous pouvez remplacer votre lampe si elle est défectueuse : voir à la fin de ce chapitre.

En cas d'anomalie

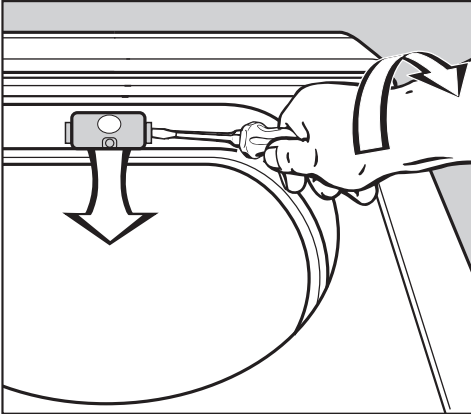
Problème	Cause et solution
Le séchage dure très longtemps ou est interrompu*	Il est possible que la température ambiante ait fortement augmenté. ■ Aérez afin que la température ambiante ne soit pas trop élevée.
	Des résidus de détergent, des cheveux et des peluches ultrafines peuvent causer des obstructions. Les lamelles de refroidissement sont peut-être encrassées. ■ Nettoyez les filtres et le filtre mousse. ■ Enlevez les peluches visibles en bas à gauche, derrière la trappe située devant le condenseur (voir chapitre "Nettoyage et entretien").
	La grille en bas à droite est obstruée. ■ Enlevez la corbeille à linge ou tout autre objet placé devant la grille d'aspiration d'air de refroidissement.
	Les filtres et le filtre mousse ont été mis en place alors qu'ils étaient mouillés. ■ Les filtres à peluches et le filtre mousse doivent être secs.
	Les textiles n'ont pas été suffisamment essorés. ■ A l'avenir, essorez votre linge au lave-linge avec une vitesse d'essorage plus élevée.
	Le tambour est surchargé. ■ Respectez la charge maximale de chaque programme de séchage.
	Les fermetures éclair métalliques ont perturbé la mesure de degré d'humidité du linge. ■ Veuillez dorénavant ouvrir les fermetures éclair. ■ Si le problème se reproduit, séchez le linge avec des grandes fermetures éclair en programme <i>Air chaud</i> uniquement.
	* Avant de démarrer un nouveau programme : ■ Arrêtez le sèche-linge et remettez-le en marche.

Remplacement de l'ampoule

⚠ Débranchez le sèche-linge.

- Ouvrez la porte.

Le cache de l'éclairage est situé en haut de l'ouverture de chargement.



- Insérez un outil du commerce* sous l'arête latérale du cache de l'ampoule en forçant légèrement.

* par ex. un tournevis pour vis à tête fendue large

- Tournez le poignet pour ouvrir le cache avec une légère pression.

Le cache s'ouvre vers le bas.

Procurez-vous une ampoule thermorésistante exclusivement chez un revendeur Miele ou au SAV de la marque.

⚠ Utilisez une ampoule de type et de la puissance maximale indiqués sur la plaque signalétique et sur le cache de l'éclairage.

- Dévissez l'ampoule en tournant vers la gauche.

- Remplacez l'ampoule.
- Relevez le cache et appuyez sur les deux côtés pour qu'il s'enclenche.

⚠ Veillez à reposer le cache correctement. Un court-circuit pourrait se produire en cas de pénétration d'humidité.

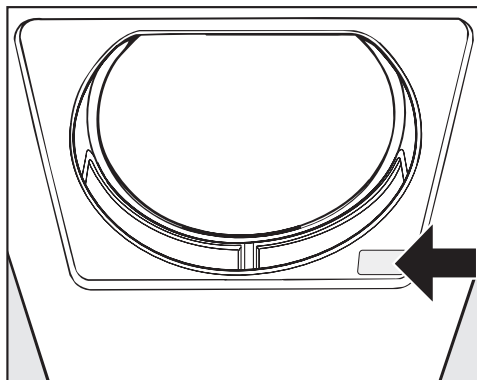
Service après-vente

Réparations

En cas de pannes auxquelles vous ne pouvez remédier vous-même, veuillez vous adresser à votre revendeur Miele ou au service après-vente Miele.

Les numéros de téléphone du service après-vente figurent au verso du présent mode d'emploi.

Veillez indiquer le modèle et le numéro de référence de votre sèche-linge au service après-vente. Ces deux indications figurent sur la plaque signalétique visible la porte lorsque la porte est ouverte.



Accessoires en option

Les accessoires de ce sèche-linge sont disponibles chez les revendeurs Miele ou au SAV Miele.



Vous pouvez commander ces articles et bien d'autres encore sur Internet :

Panier de séchage

Vous pouvez sécher ou aérer des produits dont vous ne voulez pas qu'ils subissent des frottements mécaniques.

Flacon de parfum pour sèche-linge Miele

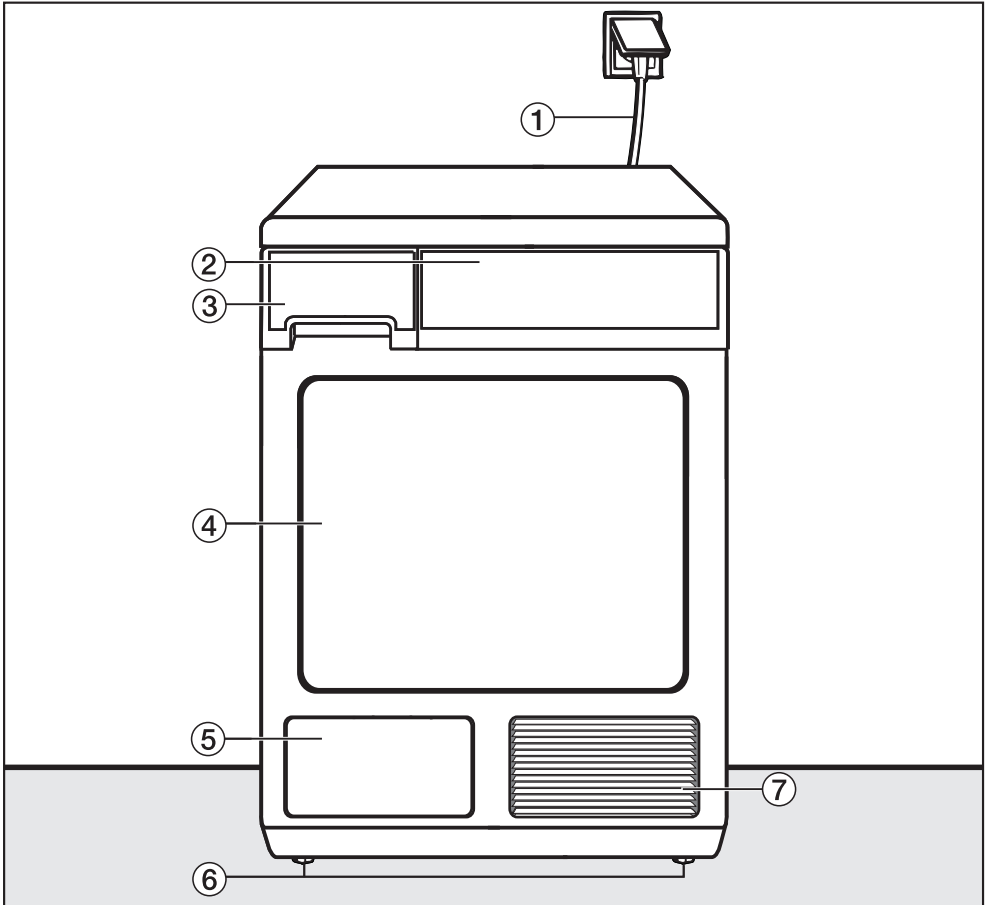
Le flacon de parfum pour sèche-linge Miele est disponible en plusieurs versions.

Conditions et période de garantie

La garantie est accordée pour cet appareil selon les modalités de vente par le revendeur ou par Miele pour une période de 24 mois.

Pour plus d'informations sur les conditions de garantie, veuillez consulter le livret de garantie.

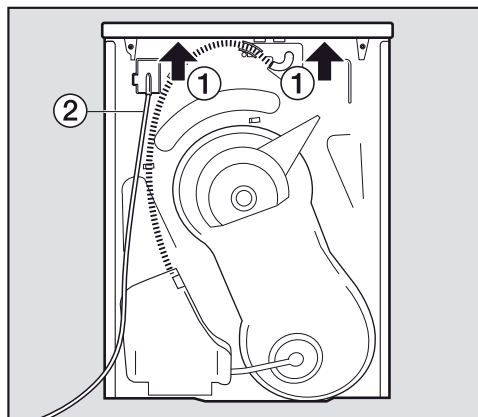
Vue de face



- ① Câble d'alimentation
- ② Bandeau de commande
- ③ Réservoir d'eau condensée
(vider après le cycle de séchage)
- ④ Porte
(ne pas ouvrir pendant le séchage)
- ⑤ Nettoyer la trappe d'accès au filtre mousse
(ne pas ouvrir pendant le séchage)
- ⑥ Quatre pieds à vis réglables en hauteur
- ⑦ Ouverture d'aspiration pour l'air de refroidissement
(ne pas obstruer avec un panier à linge ou d'autre objet)

Installation et raccordement

Vue de l'arrière



- ① Prises de main sous le couvercle pour le transport (flèches)
- ② Câble d'alimentation

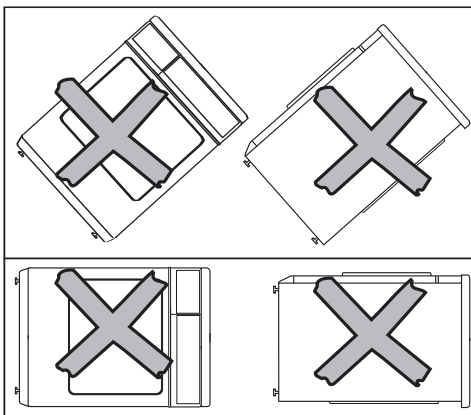
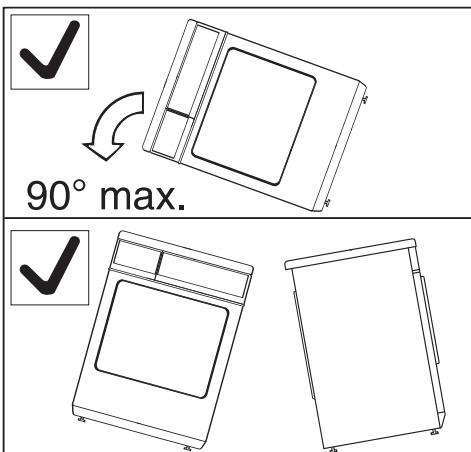
Transport du sèche-linge

Pour transporter le sèche-linge (du socle d'emballage jusqu'à son emplacement), utilisez

- les pieds avant du sèche-linge
- et les prises de main à l'arrière du couvercle.

⚠ Transporter le sèche-linge comme représenté.

⚠ En cas de transport de l'appareil couché : ne faites basculer le sèche-linge que du côté gauche !



⚠ Si le transport n'a pas été effectué conformément à cette description, il faut impérativement respecter un temps de repos d'1 heure avant de raccorder le sèche-linge électriquement. Sinon la pompe de chaleur pourrait être endommagée !

Installation

⚠ Aucune porte, porte coulissante ou porte avec les charnières du côté opposé ne doit se trouver dans la plage de pivotement de la porte du sèche-linge.

⚠ L'ouverture d'aspiration de l'air de refroidissement à l'avant du sèche-linge ne doit en aucun cas être recouverte ou obstruée, par exemple par un panier à linge. Risque d'anomalie !

Encastrement sous un plan de travail ou dans une armoire

⚠ Attention à la formation de chaleur : le flux d'air chaud qui sort à l'arrière du sèche-linge doit pouvoir être évacué.

Le temps de séchage peut être prolongé du fait de l'encastrement.

Il est possible d'éviter l'accumulation de chaleur en :

- dévissant les pieds du sèche-linge de sorte qu'un espace de 20 mm min. soit obtenu entre le sol et le dessous du sèche-linge.
- interrompant la plinthe de bas de meuble vers le sèche-linge.
- pratiquant des ouvertures dans le meuble.

⚠ Il est déconseillé de monter le sèche-linge à côté d'un réfrigérateur ou d'un congélateur. Le courant d'air chaud sortant à l'arrière du sèche-linge aurait pour effet d'augmenter la température au niveau du condenseur du congélateur/réfrigérateur, par conséquent le système de refroidissement fonctionnerait sans interruption. Si vous ne pouvez toutefois pas l'installer ailleurs, recouvrez les ouvertures d'aération entre votre congélateur/réfrigérateur et le sèche-linge.

⚠ Le montage du jeu d'encastrement* doit être effectué par un professionnel.

- Un jeu d'encastrement* est nécessaire. La tôle jointe au jeu d'encastrement remplace le couvercle de l'appareil. Le montage de la tôle est absolument nécessaire, pour des raisons de sécurité électrique.
- Une notice de montage est fournie avec le jeu d'encastrement.
- Le raccordement électrique doit être installé à proximité du sèche-linge et être accessible.

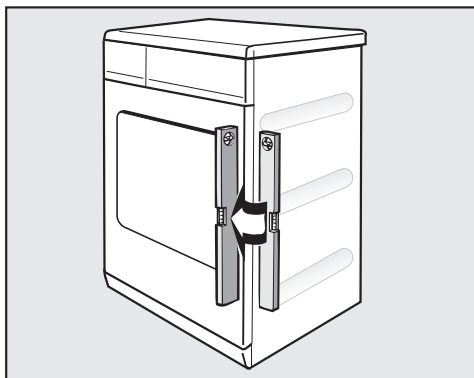
En cas de hauteurs de niche de :

- 830-840 mm, des pieds à vis* plus longs sont disponibles.
- 870-885 / 915-930 mm un / deux cadres de surélévation sont nécessaires.

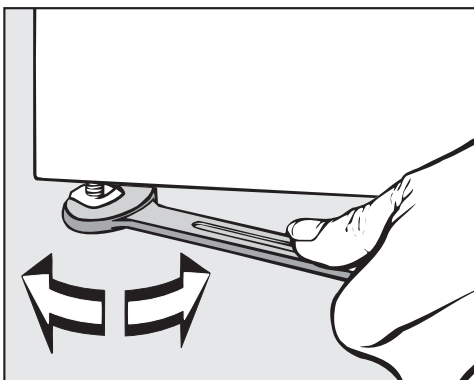
* accessoire Miele en option

Installation et raccordement

Ajustement du sèche-linge



Le sèche-linge doit être d'aplomb afin de fonctionner parfaitement.



Les inégalités du sol peuvent être compensées par le réglage des pieds à vis.

⚠ Ne réduisez en aucun cas l'espace entre le bas du sèche-linge et le sol par des fileurs de finition ou une moquette à poils hauts, etc. Dans le cas contraire, l'apport d'air serait insuffisant.

En cas de transport du sèche-linge

Une petite quantité d'eau condensée reste au niveau de la pompe après chaque séchage. Celle-ci peut s'écouler si l'on bascule le sèche-linge pour le transporter. C'est pourquoi nous conseillons de démarrer le programme *Air chaud* pendant 1 minute avant le transport de l'appareil. Le reste de l'eau condensée est dirigé vers le réservoir d'eau condensée ou dans le tuyau de vidange.

Colonne lave-linge/sèche-linge

Il est possible de réaliser une colonne lave-linge/sèche-linge en superposant un sèche-linge Miele sur un lave-linge Miele. Un cadre de superposition Miele est nécessaire (WTV).

* accessoire Miele en option

⚠ Le montage du cadre de superposition* doit être effectué par un technicien agréé par Miele.

Branchement électrique

Ce sèche-linge est équipé d'un câble d'alimentation et d'une prise réseau prêts à être branchés.

La fiche doit toujours être accessible pour pouvoir débrancher le sèche-linge de l'alimentation électrique.

Le branchement doit être conforme aux normes EDF.

Il est interdit de brancher le sèche-linge en utilisant des rallonges, boîtiers multi-prises, etc. pour éviter tout risque d'incendie potentiel.

La plaque signalétique vous indique la puissance de raccordement et la protection électrique adaptée. Comparez ces indications avec celles de votre réseau électrique.

Données relatives à la consommation

	Charge ¹ kg	Palier d'essorage la- ve-linge tr/min	Humi- dité ré- siduelle %	Energie kWh	Durée min
Coton Séchage normal ²	7,0	1000	60	2,09	144
	3,5	1000	60	1,22	88
Coton Séchage normal	7,0	1200	53	1,85	130
	7,0	1400	50	1,80	124
	7,0	1600	44	1,60	110
Séchage normal Rythme délicat	7,0	1000	60	2,04	147
Coton Fer à repasser	7,0	1000	60	1,56	108
	7,0	1200	53	1,35	95
	7,0	1400	50	1,25	88
	7,0	1600	44	1,10	75
Synthétique Séchage normal	3,5	1200	40	0,75	54
Synthétique Séchage normal Rythme déli- cat	3,5	1200	40	0,70	56
Synthétique Fer à repasser	3,5	1200	40	0,65	47
Automatic +	3,5	800	50	1,34	96
¹ Poids du linge sec					
² Programme de contrôle conforme au règlement délégué 392/2012/EU pour l'étiquette énergie, mesuré suivant EN 61121					
Toutes les valeurs non identifiées sont déterminées en référence à la norme EN 61121					
Consommation à l'arrêt :				0,15 W	
Consommation en état de fonctionnement				3,50 W	

Remarque concernant les essais comparatifs

Contrôles suivant EN 61121 : effectuer une phase de séchage avec 3 kg de coton présentant une humidité résiduelle de 70% au départ en programme *Coton Séchage normal* avant de procéder aux contrôles d'évaluation.

Les valeurs de consommation annoncées peuvent différer de celles qui sont annoncées en fonction de la charge, du type de textile, de l'humidité résiduelle après l'essorage, des variations sur le réseau d'alimentation électrique.

Caractéristiques techniques

Hauteur	850 mm
Largeur	595 mm
Profondeur	596 mm
Profondeur avec porte ouverte	1071 mm
Hauteur pour installation sous plan	820 mm
Largeur pour installation sous plan	600 mm
Profondeur pour installation sous plan	600 mm
Encastrable sous plan	oui
Colonne lave-linge/sèche-linge	oui
Poids	60,5 kg
Volume du tambour	111 l
Capacité de chargement	1-7 kg (poids de linge sec)
Volume du réservoir d'eau condensée	4,2 l
Longueur du câble d'alimentation	2,00 m
Tension	Voir plaque signalétique
Puissance de raccordement	Voir plaque signalétique
Fusible	Voir plaque signalétique
Puissance de l'ampoule	Voir plaque signalétique
Labels de conformité	Voir plaque signalétique

Fonctions programmables pour la modification des valeurs standard

Ce sèche-linge est réglé en usine de façon à répondre de façon optimale à tous les besoins. Il offre également la possibilité de modifier les valeurs standard. Vous pouvez ainsi adapter l'électronique du sèche-linge à vos besoins.

Vous avez la possibilité d'utiliser les fonctions programmables – mais ce n'est pas une obligation.

Modifier l'humidité résiduelle du programme "Coton"

L'électronique de ce sèche-linge a été conçue pour sécher le linge avec un maximum d'efficacité, tout en économisant l'énergie. Si vous désirez que votre linge soit plus sec, vous pouvez réduire ou augmenter le degré d'humidité de tous les paliers de séchage du programme.

Exception : le palier de séchage *Séchage normal* n'est pas modifié.

Pour programmer et enregistrer, effectuez les opérations (1, 2, 3 ...) à l'aide de la touche *Départ* et du sélecteur de programme.

Condition préalable :

- Le sèche-linge est arrêté.
- La porte est fermée.
- Le sélecteur de programme est positionné sur *Arrêt*.

- 1 Pressez la touche *Départ* et maintenez-la enfoncée pendant les étapes 2-3.
- 2 Mettez le sèche-linge en marche.
- 3 Attendez que la diode de la touche *Départ* s'allume sans clignoter.
- 4 Relâchez la touche *Départ*.

La diode *Vider réservoir* clignote 1 fois.

L'option choisie est indiquée par un **chiffre** qui apparaît en alternance avec *P*.

0 **L'humidité résiduelle est augmentée**

1 **Réglage d'usine**
(la diode de contrôle *Nettoyer filtre* clignote 1 fois)

2 **L'humidité résiduelle est réduite**
(la diode de contrôle *Nettoyer filtre* clignote 2 fois)

5 Pour modifier le **chiffre**, pressez la touche *Départ*.

6 Arrêtez le sèche-linge.

La programmation est maintenant enregistrée. Vous pouvez la modifier à tout moment.

Contrôle

- Effectuez les opérations 1 à 4.
- Arrêtez le sèche-linge après vérification des diodes (voir plus haut).

Fonctions programmables

Modifier l'humidité résiduelle en programme "Synthétique"

L'électronique de ce sèche-linge a été conçue pour sécher le linge avec un maximum d'efficacité, tout en économisant l'énergie. Si vous désirez que votre linge soit plus sec, vous pouvez réduire ou augmenter le degré d'humidité de tous les paliers de séchage du programme.

Pour programmer et enregistrer, effectuez les opérations (1, 2, 3 ...) à l'aide de la touche *Départ* et du sélecteur de programme.

Condition préalable :

- Le sèche-linge est arrêté.
- La porte est fermée.
- Le sélecteur de programme est positionné sur *Arrêt*.

- 1 Pressez la touche *Départ* et maintenez-la enfoncée pendant les étapes 2-3.
- 2 Mettez le sèche-linge en marche.
- 3 Attendez que la diode de la touche *Départ* s'allume sans clignoter.
- 4 Relâchez la touche *Départ*.
- 5 Tournez le sélecteur de programme sur *Coton séchage normal+*.

La diode de contrôle *Vider réservoir* clignote 2 fois.

L'option choisie est indiquée par un **chiffre** qui apparaît en alternance avec *P*.

0 **L'humidité résiduelle est augmentée**

1 **Réglage d'usine**
(la diode de contrôle *Nettoyer filtre* clignote 1 fois)

2 **L'humidité résiduelle est réduite**
(la diode de contrôle *Nettoyer filtre* clignote 2 fois)

6 Pour modifier le **chiffre**, pressez la touche *Départ*.

7 Arrêtez le sèche-linge.

La programmation est maintenant enregistrée. Vous pouvez la modifier à tout moment.

Contrôle

- Effectuez les opérations 1 à 5.
- Arrêtez le sèche-linge après vérification des diodes (voir plus haut).

Désactivation/Activation de la fonction Infoissable

Pour éviter la formation de plis lorsque le linge n'est pas retiré tout de suite du sèche-linge. Le tambour tourne à intervalle régulier jusqu'à 2 heures après la fin du programme.

La fonction Infoissable

- est activée en sortie usine. Vous pouvez la raccourcir ou la désactiver.
- est active dans tous les programmes sauf *Finish laine*.
- Il est conseillé de la laisser activée.

Pour programmer et enregistrer, effectuez les opérations (1, 2, 3 ...) à l'aide de la touche *Départ* et du sélecteur de programme.

Condition préalable :

- Le sèche-linge est arrêté.
 - La porte est fermée.
 - Le sélecteur de programme est positionné sur *Arrêt*.
- 1 Pressez la touche *Départ* et maintenez-la enfoncée pendant les étapes 2-3.
 - 2 Mettez le sèche-linge en marche.
 - 3 Attendez que la diode de la touche *Départ* s'allume sans clignoter.
 - 4 Relâchez la touche *Départ*.
 - 5 Tournez le sélecteur de programme sur *Coton séchage normal*.

La diode de contrôle *Vider réservoir* clignote 3 fois.

L'option choisie est indiquée par un **chiffre** qui apparaît en alternance avec *P*.

- 0 **Rotation infoissable désactivée**
 - 1 **Rotation infoissable pendant 1 h** (la diode de contrôle *Nettoyer filtre* clignote 1 fois)
 - 2 **Rotation infoissable pendant 2 h** (la diode de contrôle *Nettoyer filtre* clignote 2 fois)
- 6 Pour modifier le **chiffre**, pressez la touche *Départ*.
 - 7 Arrêtez le sèche-linge.

La programmation est maintenant enregistrée. Vous pouvez la modifier à tout moment.

Contrôle

- Effectuez les opérations 1 à 5.
- Arrêtez le sèche-linge après vérification des diodes (voir plus haut).

Fonctions programmables

Activation/désactivation du signal sonore

Le sèche-linge vous indique la fin du programme par un signal sonore (par intervalles pendant maxi 1 h).

Le signal sonore fait partie des réglages usine. Vous pouvez le désactiver.

Même si vous désactivez le signal sonore, il retentira en cas d'anomalie.

Pour programmer et enregistrer, effectuez les opérations (1, 2, 3 ...) à l'aide de la touche *Départ* et du sélecteur de programme.

Condition préalable :

- Le sèche-linge est arrêté.
- La porte est fermée.
- Le sélecteur de programme est positionné sur *Arrêt*.

- 1 Pressez la touche *Départ* et maintenez-la enfoncée pendant les étapes 2-3.
- 2 Mettez le sèche-linge en marche.
- 3 Attendez que la diode de la touche *Départ* s'allume sans clignoter.
- 4 Relâchez la touche *Départ*.
- 5 Tournez le sélecteur de programme sur *Coton Séchage doux*.

La diode de contrôle *Vider réservoir* clignote 4 fois.

L'option choisie est indiquée par un **chiffre** qui apparaît en alternance avec *P*.

▣ **Signal sonore désactivé**

/ **Signal sonore activé (réglage usine)**

(la diode de contrôle *Nettoyer filtre* clignote 1 fois)

- 6 Pour modifier le **chiffre**, pressez la touche *Départ*.
- 7 Arrêtez le sèche-linge.

La programmation est maintenant enregistrée. Vous pouvez la modifier à tout moment.

Contrôle

- Effectuez les opérations 1 à 5.
- Arrêtez le sèche-linge après vérification des diodes (voir plus haut).

Modifier le palier de séchage en programme "Automatic +"

Dans ce programme, le résultat de séchage est réglé sur le palier de séchage standard *Séchage normal*. Vous avez la possibilité de choisir un autre palier de séchage, soit *Fer à repasser* (plus humide que le palier de séchage standard) soit *Séchage normal+* (plus sec que le palier de séchage standard).

Pour programmer et enregistrer, effectuez les opérations (1, 2, 3 ...) à l'aide de la touche *Départ* et du sélecteur de programme.

Condition préalable :

- Le sèche-linge est arrêté.
- La porte est fermée.
- Le sélecteur de programme est positionné sur *Arrêt*.

- 1 Pressez la touche *Départ* et maintenez-la enfoncée pendant les étapes 2-3.
- 2 Mettez le sèche-linge en marche.
- 3 Attendez que la diode de la touche *Départ* s'allume sans clignoter.
- 4 Relâchez la touche *Départ*.
- 5 Tournez le sélecteur de programme sur *Coton Fer à repasser*.

La diode de contrôle *Vider réservoir* clignote 6 fois.

L'option choisie est indiquée par un **chiffre** qui apparaît en alternance avec *P*.

0 **Le palier de séchage standard devient *Fer à repasser***

1 **Réglage d'usine**
(la diode de contrôle *Nettoyer filtre* clignote 1 fois)

2 **Le palier de séchage standard devient *Séchage normal+***
(la diode de contrôle *Nettoyer filtre* clignote 2 fois)

6 Pour modifier le **chiffre**, pressez la touche *Départ*.

7 Arrêtez le sèche-linge.

La programmation est maintenant enregistrée. Vous pouvez la modifier à tout moment.

Contrôle

- Effectuez les opérations 1 à 5.
- Arrêtez le sèche-linge après vérification des diodes (voir plus haut).

Fonctions programmables

Régler la veille

Les diodes s'éteignent au bout de 10 min et la diode de contrôle de la touche *Départ* clignote lentement pour la réduction de la consommation d'énergie.

Sortir le sèche-linge du mode veille

- Tournez le sélecteur de programme ou pressez *Départ*. Ces opérations n'ont aucune incidence sur le programme en cours.

activé

La fonction de veille est activée et les diodes de contrôle s'éteignent après 10 min :

- si aucune sélection n'est effectuée après la mise en marche.
- après le démarrage du programme.

Cependant : à la fin du programme ou à la fin de la phase Infroissable, les diodes sont enclenchées pendant 10 minutes. Le signal sonore (s'il est sélectionné) retentit pendant 10 min. à la fin du programme.

Désactivé pendant le fonctionnement (réglage d'usine)

semblable à "Activé".

Différence : les diodes ne sont pas éteintes pendant qu'un programme est en cours.

désactivé

Les diodes ne sont pas éteintes pendant que le sèche-linge est enclenché.

Pour programmer et enregistrer, effectuez les opérations (1, 2, 3 ...) à l'aide de la touche *Départ* et du sélecteur de programme.

Condition préalable :

- Le sèche-linge est arrêté.
- La porte est fermée.
- Le sélecteur de programme est positionné sur *Arrêt*.

- 1 Pressez la touche *Départ* et maintenez-la enfoncée pendant les étapes 2-3.
- 2 Mettez le sèche-linge en marche.
- 3 Attendez que la diode de la touche *Départ* s'allume sans clignoter.
- 4 Relâchez la touche *Départ*.
- 5 Tournez le sélecteur de programme sur *Coton Repasseuse*.

La diode de contrôle *Vider réservoir* clignote 8 fois.

L'option choisie est indiquée par un **chiffre** qui apparaît en alternance avec *P*.

0 **activé**

1 **désactivé pendant fonctionnement (réglage d'usine)**

(la diode de contrôle *Nettoyer filtre* clignote 1 fois)

2 **désactivé**

(la diode de contrôle *Nettoyer filtre* clignote 2 fois)

6 Pour modifier le **chiffre**, pressez la touche *Départ*.

7 Arrêtez le sèche-linge.

La programmation est maintenant enregistrée. Vous pouvez la modifier à tout moment.

Contrôle

■ Effectuez les opérations 1 à 5.

■ Arrêtez le sèche-linge après vérification des diodes (voir plus haut).

Fonctions programmables

Modifier la conductance

⚠ Cette fonction programmable ne doit être réglée que dans le cas où l'humidité résiduelle est mal calculée à cause d'une eau extrêmement douce.

Condition :

L'eau dans laquelle les textiles ont été lavés est extrêmement douce et la conductance est inférieure à 150 μ S. La conductance de l'eau potable peut être consultée auprès de la compagnie qui distribue votre eau.

⚠ Activez cette fonction programmable uniquement dans le cas évoqué. Sinon le résultat de séchage ne sera pas satisfaisant !

Pour programmer et enregistrer, effectuez les opérations (1, 2, 3 ...) à l'aide de la touche *Départ* et du sélecteur de programme.

Condition préalable :

- Le sèche-linge est arrêté.
- La porte est fermée.
- Le sélecteur de programme est positionné sur *Arrêt*.

- 1 Pressez la touche *Départ* et maintenez-la enfoncée pendant les étapes 2-3.
- 2 Mettez le sèche-linge en marche.
- 3 Attendez que la diode de la touche *Départ* s'allume sans clignoter.
- 4 Relâchez la touche *Départ*.

- 5 Tournez le sélecteur de programme sur *Défroissage doux*.

La diode de contrôle *Vider réservoir* émet 1 clignotement long, 2 clignotements courts.

L'option choisie est indiquée par un **chiffre** qui apparaît en alternance avec *P*.

▣ Réglage d'usine

/ Conductance faible

(la diode *Nettoyer filtre* clignote 1 fois)

- 6 Pour modifier le **chiffre**, pressez la touche *Départ*.
- 7 Arrêtez le sèche-linge.

La programmation est maintenant enregistrée. Vous pouvez la modifier à tout moment.

■ Contrôle

- Effectuez les opérations 1 à 5.
- Arrêtez le sèche-linge après vérification des diodes (voir plus haut).

MIELE France

Siège social

93151 - Le Blanc-Mesnil CEDEX

9 av. Albert Einstein - Z. I. du Coudray

R.C.S. Bobigny B 708 203 088

Galerie Miele Paris

55, Boulevard Malesherbes

75008 Paris



Internet

www.miele.fr



La ligne Consommateurs

Conseils, SAV, accessoires
et pièces détachées

09 74 50 1000

Appel non surtaxé

Siège en Allemagne

Miele & Cie. KG

Carl-Miele-Straße 29, 33332 Gütersloh