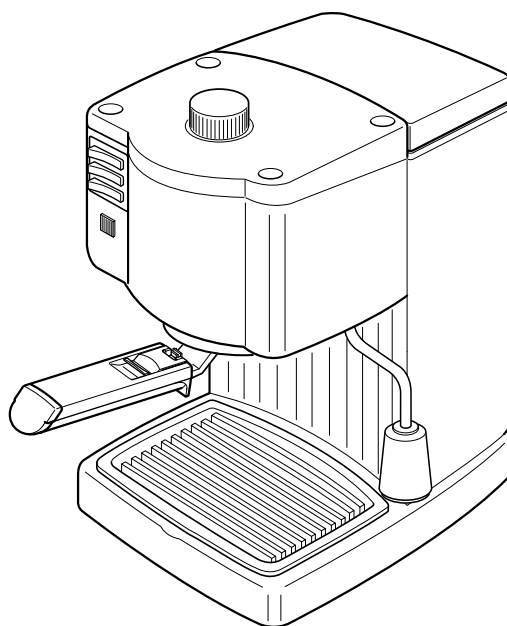

COFFEE MACHINE
KAFFEMASKIN
KAFFEMASKIN
ESPRESSOMASKINE
KAHVINKEITIN
ΚΑΒΕΦΟΖΟΓΕΡ
PŘÍSTROJ NA ESPRESSO
EKSPRES DO KAWY
ΚΟΦΕΒΑΡΚΑ



INSTRUCTIONS FOR USE
BRUKSANVISNING
BRUKSANVISNING
BRUGERVEJLEDNING
ΚΑΥΤΤΟΗΓΕΕΤ
KEZELÉSI UTASÍTÁS
NÁVOD K POUŽITÍ
INSTRUKCJA OBSŁUGI
ИНСТРУКЦИИ ПО ЭКСПЛУАТАЦИИ

