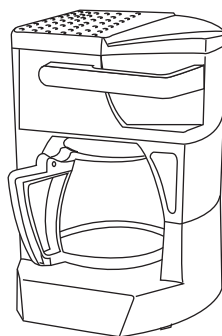


**MACCHINA DA CAFFÉ
COFFEE MAKER
MACHINE À CAFÉ
KAFFEEMASCHINE
KOFFIEZETAPPARAAT
CAFETERA
MÁQUINA DE CAFÉ
ΜΗΧΑΝΗ ΤΟΥ ΚΑΦΕ
ΚΟΦΕΒΑΡΚΑ
ΚÁVÉFŐZŐ GÉP
KÁVOVAR
EKSPRES DO KAWY
KAHVE MAKINASI**



Istruzioni per l'uso

Instructions

Mode d'emploi

Bedienungsanleitung

Gebruiksaanwijzingen

Instrucciones para el uso

Instruções de utilização

Οδηγίες χρήσης

Инструкции по эксплуатации

Használati utasítás

Návod k použití

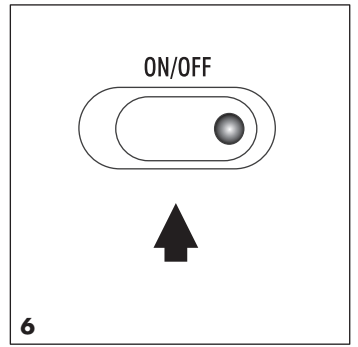
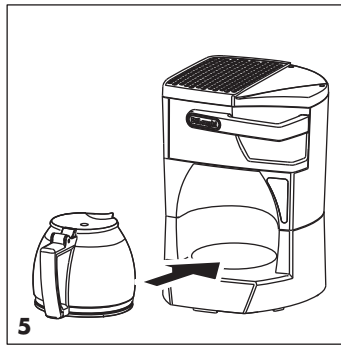
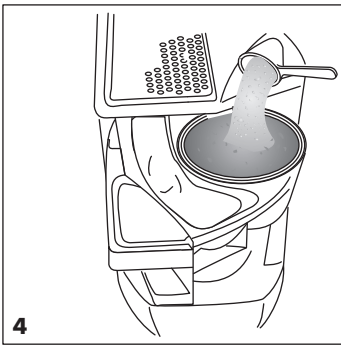
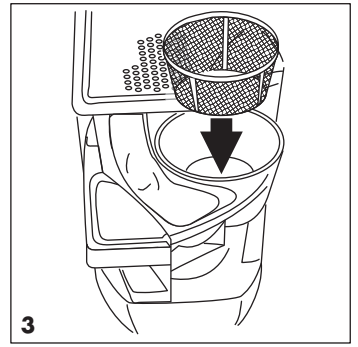
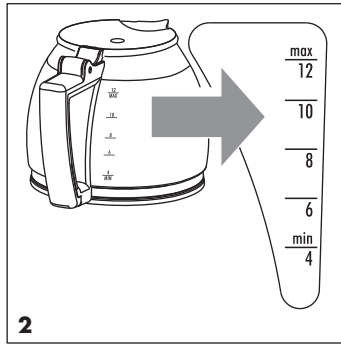
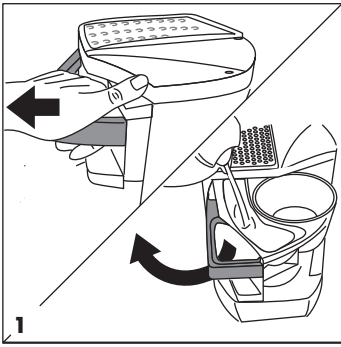
Instrukcja obsługi

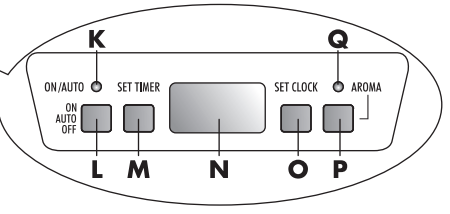
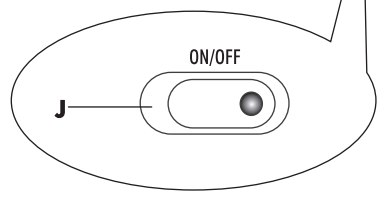
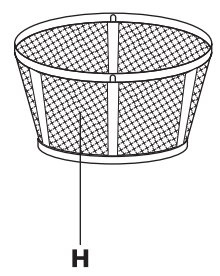
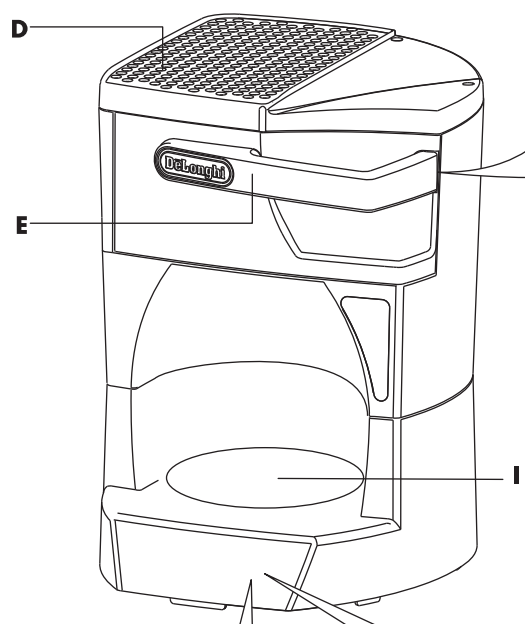
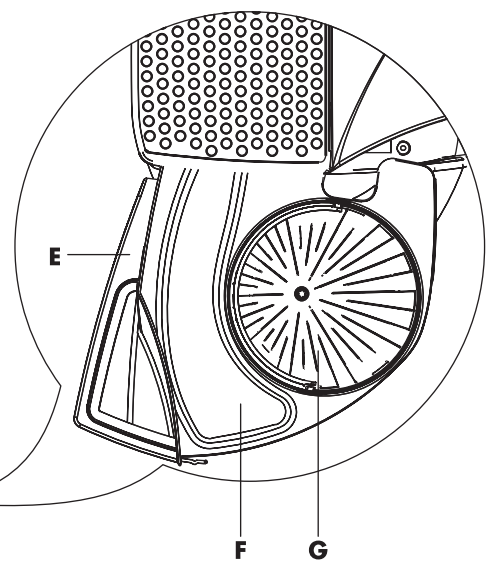
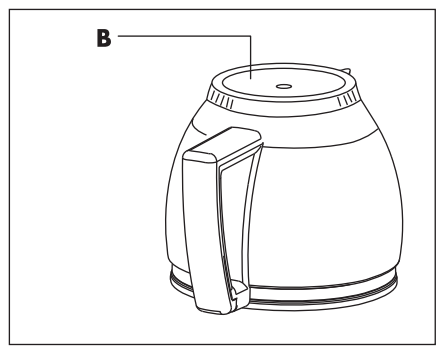
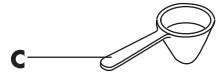
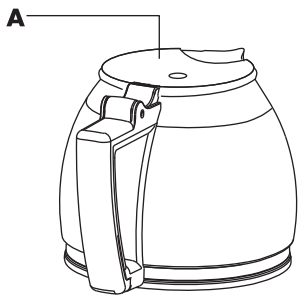
Kullanım kılavuzu

De'Longhi

De'Longhi Appliances
via Seitz, 47
31100 Treviso Italia

PC
ME 10





Lisez attentivement ce mode d'emploi avant d'installer et d'utiliser l'appareil. Vous obtiendrez ainsi les meilleurs résultats et l'utilisation en toute sécurité.

MISE EN GARDE DE SECURITE

- Cet appareil est fabriqué pour "préparer du café": Faites attention à ne pas vous brûler avec les jets d'eau ou de vapeur, ou par un usage impropre de l'appareil.
 - Le fabricant ne peut pas être tenu pour responsable des éventuels dégâts découlant d'un usage impropre, erroné ou non raisonnable.
 - Durant l'utilisation, ne pas toucher les surfaces chaudes de l'appareil.
Utiliser les poignées ou les manches.
 - Ne pas toucher l'appareil avec les mains ou les pieds mouillés ou humides.
 - En cas de panne ou de dysfonctionnement de l'appareil, éteindre l'appareil en débranchant la fiche du câble d'alimentation. Pour toute éventuelle réparation, adressez-vous uniquement à un Centre d'Assistance Technique autorisé par le fabricant et demandez l'emploi de pièces détachées originales. L'inobservation de ces règles susmentionnées peut compromettre la sécurité de l'appareil.
 - Le cordon de cet appareil ne doit jamais être remplacé par l'utilisateur car son remplacement requiert des outils spéciaux. Si le câble est endommagé ou pour le remplacer, s'adresser exclusivement à un Centre d'Assistance autorisé par le fabricant afin de prévenir tout risque.
L'appareil ne doit pas être utilisé par des personnes (y compris les enfants) ayant des capacités psychophysiques sensorielles réduites, une expérience ou des connaissances insuffisantes, sans la surveillance vigilante et les instructions d'un responsable de leur sécurité. Surveillez les enfants pour vous assurer qu'ils ne jouent pas avec l'appareil.
 - Après avoir déballé l'appareil, assurez-vous qu'il est intact. En cas de doute, ne pas utiliser l'appareil et s'adresser à un personnel professionnellement qualifié.
 - Les éléments de l'emballage (sachets en plastique, polystyrène expansé, etc.) ne doivent pas être laissés à la portée des enfants car il peuvent représenter un danger.
- Ne jamais plonger la machine dans l'eau: il s'agit d'un appareil électrique.
 - Débrancher la fiche du réseau d'alimentation et éteindre l'interrupteur général quand l'appareil n'est pas utilisé. Ne pas laisser l'appareil branché inutilement.
 - Comme pour tout appareil électrique, utiliser l'appareil avec le bon sens commun et la prudence, surtout quand des enfants sont présents.
 - Cet appareil est destiné exclusivement à un usage domestique. Son usage n'est pas prévu dans:
 - les cuisines des magasins, bureaux ou autres milieux de travail, pour le personnel
 - les agritourismes
 - les hôtels, motels ou autres structures d'accueil
 - les chambres meubléesToute autre utilisation doit être considérée impropre et donc dangereuse.
 - Les matériaux et les objets destinés au contact avec des produits alimentaires sont conformes aux prescriptions du règlement Européen 1935/2004

DESCRIPTION DE L'APPAREIL

(voir figure page 3)

Les termes ci-dessous seront fréquemment utilisés dans les pages suivantes.

- A. Carafe en verre (uniquement pour certains modèles)
- B. Carafe thermique (uniquement pour certains modèles)
- C. Mesure
- D. Plateau d'appui pour les tasses
- E. Poignée d'ouverture
- F. Bac de remplissage de l'eau
- G. Porte-filtre pour le café filtre
- H. Filtre permanent (uniquement pour certains modèles)
- I. Plaque (chauffante, uniquement pour certains modèles avec carafe en verre)

Modèles avec interrupteur simple

- J. Touche ON/OFF avec voyant d'allumage (uniquement pour certains modèles)

Modèles électroniques

- K. Voyant lumineux ON/AUTO
- L. Touche ON/AUTO/OFF
- M. Touche SET TIMER (PROGRAMMATION MINUTERIE)
- N. Affichage
- O. Touche SET CLOCK (PROGRAMMATION HORLOGE)
- P. Touche AROMA (AROME)
- Q. Voyant lumineux AROMA (AROME)

PROGRAMMATION DE L'HORLOGE

Introduire la fiche dans la prise; au premier allumage, l'inscription " AM 0:00" s'affiche. Pour régler l'heure exacte, appuyer et maintenir appuyée la touche "SET CLOCK" (fig. 1) jusqu'à l'heure exacte, puis relâcher la touche.

L'heure peut être réglée à tout moment.

INSTALLATION

- Après avoir déballé l'appareil, assurez-vous qu'il est intact. En cas de doute, ne pas utiliser l'appareil et s'adresser à un personnel professionnellement qualifié.
- Les éléments de l'emballage (sachets en plastique, polystyrène expansé, etc.) ne doivent pas être laissés à la portée des enfants car ils peuvent représenter un danger.

- Placer l'appareil sur un plan de travail loin des robinets d'eau, éviers ou sources de chaleur
- Une fois l'appareil placé sur le plan de travail, vérifier qu'il y ait un espace vide de 5 cm sur les côtés et derrière l'appareil, et au moins 20 cm au-dessus de la machine à café.
- Ne jamais installer l'appareil dans un endroit où la température peut être de 0°C ou inférieure (si l'eau gèle, l'appareil pourrait être endommagé).
- Vérifiez si la tension du secteur correspond à celle indiquée sur la plaque signalétique de l'appareil. Branchez l'appareil exclusivement sur une prise de courant ayant une intensité minimale de 10 A et munie d'une mise à la terre efficace. Le fabricant ne peut pas être tenu pour responsable des éventuels accidents causés par une mise à la terre de l'installation non effectuée.
- En cas d'incompatibilité entre la prise de courant et la fiche de l'appareil, appelez un électricien pour qu'il remplace la prise.
- Le cordon de cet appareil ne doit jamais être remplacé par l'utilisateur car son remplacement requiert des outils spécifiques. Si le câble est endommagé ou pour le remplacer, s'adresser exclusivement à un Centre d'Assistance autorisé par le fabricant afin de prévenir tout risque.

COMMENT PREPARER LE CAFE FILTRE

ATTENTION: la première fois que vous préparez le café, lavez d'abord tous les accessoires et rincer les circuits internes de la machine en faisant au moins deux carafes de café sans utiliser le café moulu.

- Ouvrir le volet de devant en tirant la poignée, et verser deux carafe d'eau fraîche et propre dans le bac de remplissage jusqu'au niveau indiqué correspondant au nombre de tasses de café que vous souhaitez préparer (fig. 2): contrôler le niveau de l'eau dans le réservoir à travers la fenêtre du niveau. Nous vous conseillons dans tous les cas d'utiliser comme doseur, la carafe en dotation, puisque la capacité maximum de la carafe correspond à celle du réservoir (fig. 3).
- Placer le filtre permanent (si prévu) dans le porte-filtre (fig. 4) et pour les versions où le filtre permanent n'est pas fourni, utiliser le filtre en papier.
- Verser le café moulu dans le filtre à l'aide de la mesure fournie en dotation, et répartir uniformément (fig. 5). Consultez le tableau 1

pour les quantités conseillées.
Utiliser du café moulu de bonne qualité, d'une moulure moyenne et indiqué pour les machines à café filtre.

Tab. 1: Quantités conseillées

N.BRE TASSES	N.BRE MESURES *
12	12
10	10
8	8
6	6
4	4

* 1 mesure à ras = 1 cuillère à soupe (5 gr.)
Augmenter ou diminuer la quantité de café selon vos goûts.

Les quantités indiquées dans le tableau sont indicatives et doivent être adaptées au goût personnel et au type de café utilisé: **ne jamais dépasser le niveau maximum de 12 mesures (modèles avec carafe en verre) ou 10 mesures (modèles avec carafe thermique) afin d'éviter tout débordement.**

Le type de café influence énormément le café obtenu: nous vous conseillons donc d'essayer des mélanges différents pour déterminer le type de café que vous préférez.

- **Modèles avec carafe en verre:** fermer le volet de devant et placer la carafe fermée sur la plaque (fig. 6).
Modèles avec carafe thermique: avant de placer la carafe sur la plaque, s'assurer que le couvercle soit bien fermé (fig. 7)
- **Modèles avec commandes électroniques:** Le goût du café peut être amélioré en appuyant sur la touche AROMA. Cette fonction active un processus d'infusion qui relâche l'eau dans le filtre plus lentement; en filtrant un peu à la fois, le café prend un goût et un arôme meilleurs. Pour activer cette fonction, appuyer sur la touche AROMA: le voyant s'allume directement sur la touche. Pour désactiver la fonction, appuyer de nouveau sur la touche.

Nous vous conseillons d'utiliser la touche AROMA quand vous ne voulez pas préparer une carafe complète de café.

Appuyer sur l'interrupteur "ON/AUTO/OFF" (fig. 8). Le voyant lumineux rouge indique que la cafetière filtre est en marche et l'inscription "BREW" (INFUSION) s'affiche:

- **Modèles avec interrupteur simple:** Appuyer sur l'interrupteur "ON/OFF" (fig. 9). Le voyant lumineux sur l'interrupteur indique que la cafetière filtre est en marche.
- Le café commencera à sortir après quelques secondes. **Il est absolument normal que durant la percolation du café, l'appareil émane un peu de vapeur.**
- **Dans les modèles avec carafe en verre,** en maintenant l'interrupteur "ON/OFF" enfoncé après la percolation, la plaque chauffante maintient le café chaud à la température idéale. L'appareil s'éteint automatiquement après 2 heures.
- **Modèles avec carafe thermique:** pour verser le café, tourner le couvercle jusqu'à la position indiquée en fig. 10.

Pour enlever totalement le couvercle de la carafe, tourner le couvercle jusqu'à la position indiquée en fig. 11.

Une fois l'infusion terminée, l'appareil s'éteint automatiquement.

Attention: si vous enlevez la carafe avant que tout le café soit sorti, la production de café ne s'interrompt pas mais uniquement le débit dans la carafe est bloqué; si vous voulez verser tout de suite un peu de café, nous vous conseillons d'effectuer cette opération le plus rapidement possible, pour éviter tout débordement.

PROGRAMMATION DE L'ALLUMAGE (AUTO) (uniquement pour les modèles avec commandes électroniques)

Vérifier que l'heure configurée soit exacte.

Pour programmer l'heure de préparation du café, il faut:

- Appuyer sur la touche SET TIMER et maintenir la touche appuyée jusqu'à l'heure d'allumage désirée.
- Relâcher ensuite la touche SET TIMER: l'heure clignote quelques instants tant que l'heure programmée n'est pas mémorisée: l'heure couran-

te s'affiche.

ACTIVER LA FONCTION TIMER

Après avoir:

- régler l'heure d'allumage et d'arrêt comme illustré au paragraphe précédent;
- prédisposer l'appareil pour préparer le café. Appuyer deux fois rapidement sur la touche ON/OFF/AUTO (fig. 12). Le voyant **K** devient vert et indique que l'appareil est en marche: l'inscription AUTO apparaît sur l'afficheur.

NETTOYAGE ET MAINTENANCE

Avant toute opération de nettoyage ou de maintenance, éteindre la machine, détacher la fiche de la prise de courant et laisser refroidir la machine.

1. Ne pas utiliser de solvants ou de détergents abrasifs pour nettoyer la machine. Il suffira d'utiliser un chiffon humide et souple.
2. Ne jamais plonger la machine dans l'eau: il s'agit d'un appareil électrique.

DETARTRAGE

Si l'eau de votre zone est dure, le calcaire s'accumulera au fil du temps. Les dépôts de calcaire peuvent compromettre le fonctionnement correct de l'appareil.

Nous vous conseillons d'effectuer le détartrage tous les 60 cycles de fonctionnement.

Effectuer le détartrage en utilisant des détartrants indiqués pour les machines à café filtre que vous trouverez dans le commerce.

1. Diluer le produit dans la carafe en suivant les indications reportées sur l'emballage du détartrant;
2. Verser la solution dans le bac de remplissage de l'eau;
3. Placer la carafe sur la plaque;
4. Appuyer sur l'interrupteur allumé/éteint du café filtre, faire percoler l'équivalent d'une tasse puis éteindre l'appareil;
5. Laisser agir la solution pendant 15 minutes. Répéter les opérations 4 et 5 encore une fois.
6. Allumer la machine et faire sortir le contenu jusqu'à vider complètement le réservoir.
7. Rincer en faisant fonctionner l'appareil avec rien que de l'eau au moins 3 fois (3 réservoirs d'eau complets).

La garantie perd sa validité si le nettoyage indiqué précédemment n'est pas régulièrement effectué.

DONNEES TECHNIQUES

Tension:	220-240V~50/60Hz
Puissance absorbée:	900W
Dimensions LxHxP:	235x333x280 mm
Poids:	2,27 kg

CE L'appareil est conforme aux directives CE suivantes:

- Directives Basse Tension 2006/95/CE et modifications successives;
- Directive EMC 2004/108/CE et modifications successives;

Consignes pour une élimination correcte du produit conformément à la Directive Européenne 2002/96/EC



À la fin de sa vie utile, le produit ne doit pas être éliminé avec les déchets urbains. Il peut être remis aux centres de collecte différenciée prévus par les administrations municipales ou aux revendeurs qui offrent ce service.

L'élimination séparée d'un appareil électrodomestique permet d'éviter de possibles répercussions négatives sur l'environnement et sur la santé dues à une élimination inadéquate et permet de récupérer les matériaux dont il est composé afin d'obtenir une économie d'énergie et de ressources importante.

Pour souligner l'obligation d'éliminer séparément les appareils électrodomestiques, le produit porte la marque du conteneur de poubelle mobile barré.