

Quelques notions sur l'humidité

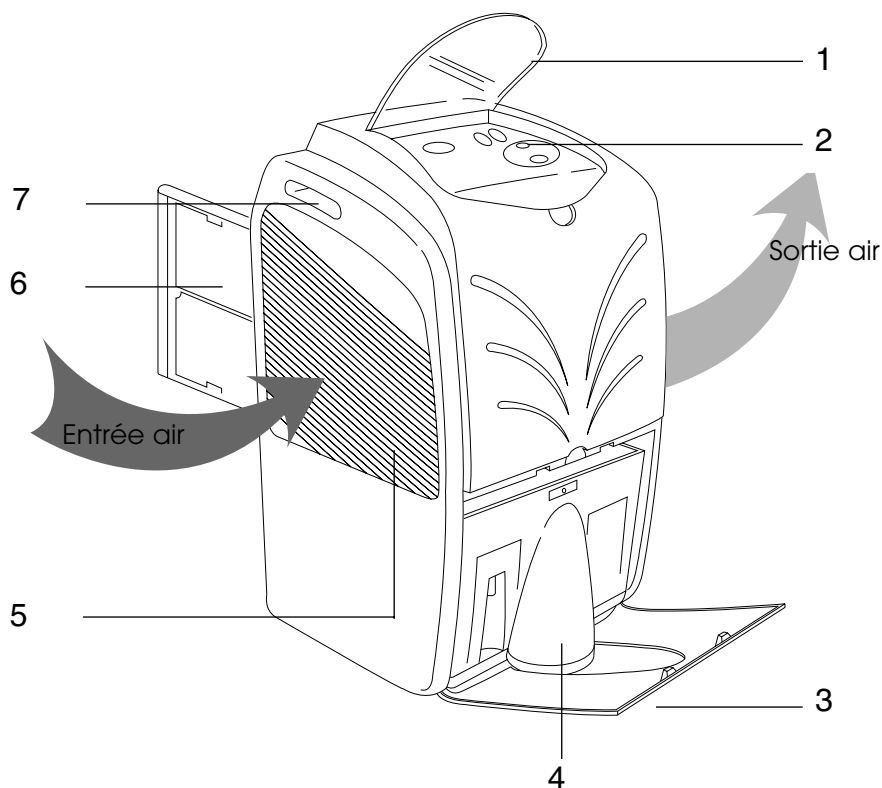
L'air contient toujours une certaine quantité d'eau, sous forme de vapeur .

Plus la température est élevée plus l'air contient de vapeur d'eau. C'est pourquoi, dès que la température baisse, la vapeur d'eau contenue dans l'air se transforme en condensation, qui se dépose sur toutes les surfaces froides, comme les vitres, les murs etc.

Le déshumidificateur est un électroménager qui élimine de l'air l'humidité en excès et évite les dégâts dus à la condensation. Selon les experts, les meilleures conditions ambiantes pour l'organisme et pour la maison oscillent entre 40% et 60% d'humidité relative.



Quand la température avoisine 0° C, nous conseillons d'assurer un chauffage, même minimum, dans la pièce. Ainsi, la condensation sur les fenêtres et autres surfaces froides pourra évaporer dans l'air avant d'être recueillie par le déshumidificateur. N'oubliez pas que l'air qui sort du déshumidificateur est toujours plus chaud - de 1° C environ - que la température ambiante.

Description/Accessoires



FRANÇAIS

- | | |
|---------------------------------------------|------------------------|
| 1. Couvercle tableau de commande | 5. Grille d'aspiration |
| 2. Tableau de commande | 6. Filtre à air |
| 3. Porte réservoir | 7. Poignée de levage |
| 4. Réservoir évacuation eau de condensation | |

Accessoires	Description	Nombre de pièces fournies avec l'appareil
	Tube d'évacuation eau de condensation	1 (2 m.)
	Bouchon en caoutchouc	1

Avertissements

- L'appareil ne doit être utilisé que conformément aux instructions fournies dans ce mode d'emploi. Ces instructions ne couvrent toutefois pas toutes les conditions et situations pouvant se présenter. Il est toujours nécessaire d'agir avec bon sens et prudence pour l'installation, le fonctionnement et la conservation de tous les appareils électroménagers.
- Cet appareil a été construit pour déshumidifier les pièces à usage d'habitation et ne doit pas être utilisé à d'autres fins.
- Il est dangereux de modifier ou d'altérer de quelque façon que ce soit les caractéristiques de l'appareil.
- Pour d'éventuelles réparations, adressez-vous toujours et exclusivement aux centres de service après-vente autorisés par le Constructeur. Exigez toujours des pièces de rechange d'origine. Les réparations effectuées par des personnes non qualifiées peuvent être dangereuses et font cesser la garantie.
- Cet appareil doit être exclusivement utilisé par des adultes. Ne laissez pas les enfants jouer avec.
- L'appareil doit être raccordé à une installation de terre efficace. Faites contrôler l'installation électrique par un électricien qualifié.
- Si le cordon d'alimentation est abîmé, il devra être remplacé exclusivement par un personnel spécialisé agréé par le Fabricant.
- Evitez d'utiliser des rallonges pour le câble d'alimentation électrique.
- Avant toute opération de nettoyage ou d'entretien, enlevez toujours la fiche de la prise de courant.
- Ne tirez pas le câble d'alimentation pour déplacer l'appareil.
- Evitez d'installer l'appareil dans des pièces où l'air contient des gaz, de l'huile ou du soufre et éloignez-le des sources de chaleur.
- N'utilisez pas l'appareil sur des surfaces inclinées.
- Respectez une distance minimale de 50 cm entre l'appareil et toute substance inflammable (alcool, etc.) ou récipients sous pression (vaporisateurs, etc.)
- Ne posez pas d'objets lourds ou chauds sur l'appareil.
- Nettoyez périodiquement le filtre à air.
- En cas de transport, l'appareil doit rester vertical ou couché sur un côté. Avant de le déplacer, videz le réservoir d'eau de condensation. Attendez au moins 1 heure avant de mettre l'appareil en marche après l'avoir transporté.
- Le R134 est un réfrigérant qui respecte les normes CEE sur l'écologie toutefois il est recommandé de ne pas percer le circuit frigorifique de la machine. A la fin de sa vie utile, ramener le climatiseur dans un centre de collecte spécialisé.
- Les matériaux utilisés pour l'emballage sont recyclables. Nous conseillons par conséquent de les jeter dans les conteneurs prévus pour la récolte différenciée.
- L'appareil doit être installé selon les normes en vigueur dans le pays d'installation.
- Ne pas utiliser l'appareil à l'extérieur
- N'obstruez pas l'aspiration et le refoulement de l'air.

Assistance technique

Conservez la liste des Centres Assistance Technique et consultez-la pour trouver le centre le plus près de chez vous.

Branchement électrique

Après avoir transporté l'appareil, attendez au moins une heure avant de le remettre en marche.

Avant d'enfoncer la fiche dans la prise de courant, vérifiez si :

- La tension de réseau correspond à celle indiquée sur la plaque.
 - La prise et la ligne d'alimentation électrique sont de dimensions à supporter la charge demandée.
 - Le type de prise convient à la fiche ; sinon, faites remplacer la prise par un spécialiste.
 - La prise est raccordée à une installation de terre efficace.
- Le constructeur décline toute responsabilité si cette norme sur la prévention des accidents de travail n'est pas respectée.
- Cet appareil est conforme à la norme CEE EN 55014 sur l'élimination des radioperturbations.
- Le câble doit être remplacé exclusivement par des techniciens spécialisés.

Positionnez l'appareil dans la pièce à déshumidifier. Il est essentiel de laisser de chaque côté de l'appareil un espace d'au moins 50 cm pour ne pas gêner la circulation de l'air.

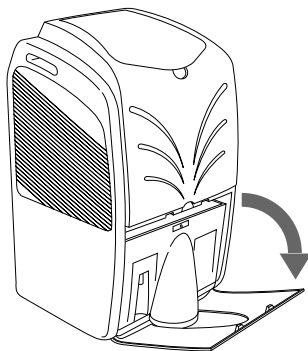
L'eau de condensation peut s'évacuer de deux façons :

A) Evacuation dans le réservoir

L'eau de condensation peut être recueillie directement dans le réservoir situé à l'intérieur de l'appareil (fig. 1).

Le réservoir est doté d'une poignée qui permet de l'enlever facilement, de le transporter et de vider son contenu.

fig. 1



B) Evacuation en continu vers l'extérieur

Si vous devez faire fonctionner l'appareil pendant longtemps sans pouvoir vider plusieurs fois le réservoir, nous vous conseillons d'utiliser l'évacuation en continu.

- 1) Enlevez le bouchon en caoutchouc de l'embout.
- 2) Percez le réservoir à l'intérieur de l'embout, avec une perceuse à mèche fine (Fig. 2).
- 3) Fixez le tuyau en caoutchouc à l'embout. Pour ce faire, ouvrez la porte, enlevez le réservoir, faites passer le tuyau d'évacuation par la fessure entre la porte, légèrement inclinée, et la base inférieure de l'appareil ; remettez le réservoir à sa place et introduisez le tuyau dans l'embout du réservoir (Fig. 3).
- 4) Fermez la porte.
- 5) Le tuyau ne doit pas surmonter de dénivellations car l'eau resterait dans le réservoir. Assurez-vous également que le tuyau n'est pas étranglé.

N.B. : Conservez le bouchon en caoutchouc : il pourra vous être utile pour fermer le tuyau ou pour boucher l'embout si vous revenez à l'évacuation dans le réservoir (Cf. point A).

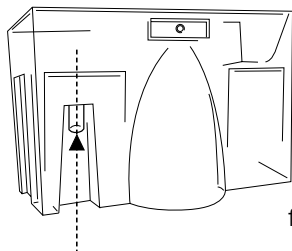


fig. 2

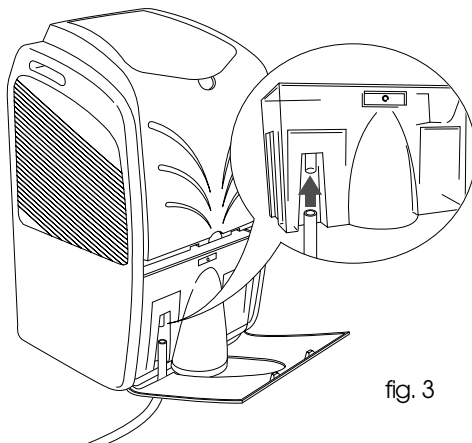
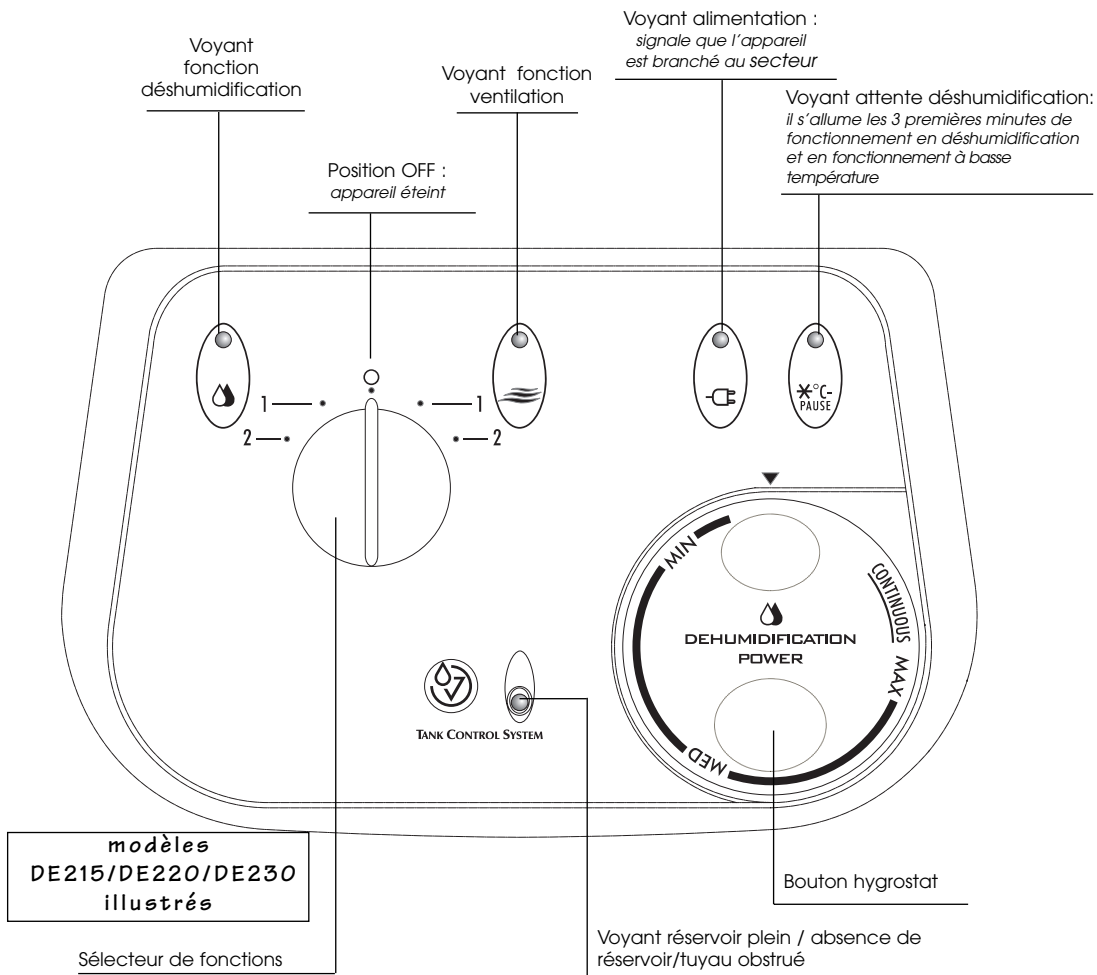


fig. 3

Description des commandes



Tank control system (Système de contrôle du réservoir) ou Full (sur certains modèles)

Ce déshumidificateur est doté d'un dispositif spécial qui contrôle le bon fonctionnement de l'appareil.



Un voyant rouge s'allume sur le tableau de commande pour avertir l'utilisateur quand :

1. le réservoir est plein vider le réservoir
2. le réservoir est absent remettre le réservoir à sa place
3. le réservoir est mal positionné le positionner correctement
4. l'évacuation se fait en continu : le tuyau est obstrué ou il doit surmonter une dénivellation éliminer l'obstruction.

La cause étant éliminée, le voyant s'éteint et l'appareil se remet en marche.

Sélectionner les fonctions

Comment déshumidifier

- 1) Branchez l'appareil. Le témoin de marche s'allume pour indiquer que l'appareil est branché.
- 2) Contrôlez si le voyant « réservoir plein/ absence réservoir » est éteint.
- 3) Tournez le sélecteur fonctions sur "DÉSHUMIDIFICATION"  ; ou sur une des 2 positions de DÉSHUMIDIFICATION  : 1 = min. 2 = max., selon le modèle.

Le voyant 'attente déshumidification' s'allume les 3 premières minutes (dispositif de sécurité) après quoi l'appareil commence à déshumidifier.

- 4) Le bouton hygrostat permet de régler le degré d'humidité selon vos exigences. .

Pour régler facilement et rapidement le bon niveau d'humidité, opérez de la façon suivante :

Tournez le bouton hygrostat sur "continuous" ; quand l'humidité ambiante désirée est atteinte, tournez lentement le bouton hygrostat en sens inverse des aiguilles d'une montre jusqu'à ce que le voyant déshumidification s'éteigne.



De cette manière, le degré d'humidité choisi sera automatiquement maintenu par votre déshumidificateur.

Si vous mettez le bouton sur MIN, le déshumidificateur éliminera peu d'humidité dans la pièce ; sur MAX, en revanche, il éliminera beaucoup d'humidité.

Réglez l'hygrostat sur l'une des positions disponibles. (MIN/MED/MAX)

Remarque: l'air déshumidifié rejeté par l'appareil est généralement plus chaud de 1 ou 2 °C que l'air ambiant.

Pour ventiler

- 1) Mettez le sélecteur sur la pos.  ou, pour certains modèles, sur l'une des deux positions de VENTILATION  : 1 = min. 2 = max.

Le voyant de ventilation s'allumera

POUR ARRÊTER COMPLÈTEMENT L'APPAREIL, PLACEZ LE SÉLECTEUR DE FONCTIONS SUR LA POSITION "O" ET DÉBRANCHEZ LA FICHE

Entretien

Avant toute opération de nettoyage ou entretien, débranchez l'appareil.
Par mesure de sécurité, évitez de laver votre déshumidificateur au jet d'eau.

Nettoyage de la carrosserie

- Pour nettoyer la carrosserie, passez un linge humide et essuyez avec un linge sec.
- Evitez surtout l'essence, l'alcool et les solvants.
- Ne vaporisez jamais d'insecticide ni de produits liquides similaires.

Nettoyage du filtre à air

Si le filtre est sale, la circulation de l'air devient difficile, le déshumidificateur devient moins efficace et sa fonction de purification baisse. C'est pourquoi il est de bonne règle de nettoyer le filtre périodiquement.

La fréquence de l'opération doit être rapportée au milieu et à la durée du fonctionnement. En cas d'utilisation constante/ systématique, il est conseillé de nettoyer le filtre toutes les semaines.

- Pour enlever le filtre, saisissez-le et tirez.
- Pour éliminer la poussière qui s'est déposée sur le filtre, utilisez un aspirateur. Si le filtre est très sale, lavez-le à l'eau tiède et rincez-le plusieurs fois.

La température de l'eau ne doit pas dépasser 40°C. Après avoir lavé le filtre, laissez-le sécher complètement avant de le remonter.

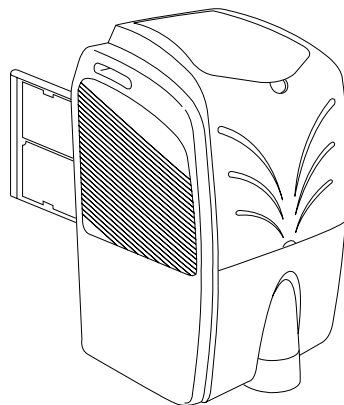


fig. 4

Longues périodes d'inactivité

- Débranchez la fiche de la prise de courant et videz l'eau du réservoir.
- Nettoyez le filtre et remontez-le.
- Couvrez l'appareil avec un sac en plastique pour le protéger de la poussière.

Filtres purifiants électrostatiques (seulement sur certains modèles)

Le filtre spécial électrostatique à haute efficacité est en mesure de capturer des particules très fines (jusqu'à 0,3 µm). Le filtre est actif pour toutes les fonctions programmées.

Remplacer le filtre à la fin de chaque saison ou n'importe comment quand il est bouché. Vous pouvez vous procurer les filtres dans les centres SAV DL ou dans les points de vente De'Longhi.

N'essayez pas de nettoyer ou de laver le filtre électrostatique car cela pourrait diminuer sa capacité de filtrage.

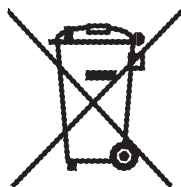
Si quelque chose ne fonctionne pas

Contrôlez les points suivants avant de contacter le Centre Assistance Technique agréé opérant dans votre zone.

Problèmes	Causes	Remèdes
L'appareil ne fonctionne pas en déshumidification (voyant éteint)	<ul style="list-style-type: none">• la fiche est débranchée.• absence de courant.• l'hygostat est réglé au minimum.• le réservoir est plein d'eau.• le réservoir n'est pas dans la bonne position.	<ul style="list-style-type: none">• brancher la fiche sur la prise.• vérifier l'alimentation.• mettre l'hygostat dans la position max ou continuous.• vider le réservoir.• positionner correctement en douceur le réservoir.
L'appareil fonctionne en déshumidification (voyant allumé), mais ne réduit pas l'humidité	<ul style="list-style-type: none">• le filtre est obstrué• la température ou l'humidité dans la pièce sont trop basses.• la pièce est trop grande.• les sources d'humidité (casseroles en ébullition etc.) dans la pièce sont trop nombreuses.	<ul style="list-style-type: none">• nettoyer le filtre.• il est normal que dans certaines conditions, l'appareil ne déshumidifie pas (dans ce cas nous vous conseillons de chauffer un peu la pièce)
Le climatiseur ne fonctionne pas pendant 3 minutes environ après la remise en marche	<ul style="list-style-type: none">• le dispositif de sécurité de l'appareil intervient	<ul style="list-style-type: none">• attendre que 3 min. se soient écoulées

Caractéristiques Techniques

	DE120	DE210	DE215	DE220	DE230
Tension d'alimentation	Voir plaque signalétique				
Puissance consommée en déshumidification seulement	"				
Puissance maximale consommée	"				
Courant maximal consommé	"				
Réfrigérant	"				
Air traité (min/max)	240m ³ /h	260m ³ /h	200/260 m ³ /h	210/300 m ³ /h	210/300 m ³ /h
Dispositif de dégivrage	oui				
Hygrostat	oui				
Vitesses ventilateur	1	1	2	2	2
Protecteur compresseur	oui				
Filtre à air	oui				
Dimensions LxHxD	365x610x375mm				
Poids (net)	18Kg	18Kg	18Kg	21Kg	21Kg
Capacité réservoir	5.5 litres				
Limites de fonctionnement:	Déshumidification				
• température	5° - 32°				
• humidité relative	30 - 90%				



AVERTISSEMENTS POUR L'ÉLIMINATION CORRECTE DU PRODUIT AUX TERMES DE LA DIRECTIVE EUROPÉENNE 2002/96/EC.

Au terme de son utilisation, le produit ne doit pas être éliminé avec les déchets urbains.

Le produit doit être remis à l'un des centres de collecte sélective prévus par l'administration communale ou auprès des revendeurs assurant ce service.

Éliminer séparément un appareil électroménager permet d'éviter les retombées négatives pour l'environnement et la santé dérivant d'une élimination incorrecte, et permet de récupérer les matériaux qui le composent dans le but d'une économie importante en termes d'énergie et de ressources. Pour rappeler l'obligation d'éliminer séparément les appareils électroménagers, le produit porte le symbole d'un caisson à ordures barré.