

# SHARP

**Achtung**  
**Avertissement**  
**Waarschuwing**  
**Avvertenza**  
**Advertencia**



DEUTSCH

FRANÇAIS

NEDERLANDS

ITALIANO

ESPAÑOL



## R-204

**MIKROWELLEGERÄT - BEDIENUNGSANLEITUNG MIT KOCHBUCH**  
**FOUR A MICRO-ONDES - MODE D'EMPLOI AVEC LIVRE DE RECETTES**  
**MAGNETRONOVEN - GEBRUIKSAANWIJZING MET KOOKBOEK**  
**FORNO A MICROONDE - MANUALE D'ISTRUZIONI E LIBRO DI RICETTE**  
**HORNO DE MICROONDAS - MANUAL DE INSTRUCCIONES Y RECETARIO**

Diese Bedienungsanleitung enthält wichtige Informationen, welche Sie vor Inbetriebnahme des Gerätes unbedingt sorgfältig durchlesen sollten.

**Achtung:** Die Nichtbeachtung der Gebrauchs- und Serviceanweisungen sowie jeglicher Eingriff, der das Betreiben des Gerätes in geöffnetem Zustand (z.B. geöffnetes Gehäuse) erlaubt, führt zu erheblichen Gesundheitsschäden.

Ce mode d'emploi du four contient des informations importantes, que vous devez lire avant d'utiliser votre four à micro-ondes.  
**Avertissement:** Des risques sérieux pour la santé peuvent être encourus si ces instructions d'utilisation et d'entretien ne sont pas respectées ou si le four est modifié de sorte qu'il soit possible de le faire fonctionner lorsque la porte est ouverte.

Deze gebruiksaanwijzing bevat belangrijke informatie die u dient te lezen alvorens u de oven in gebruik neemt.  
**Waarschuwing:** Het niet naleven van de gebruiks- en onderhoudsvorschriften evenals elke ingreep die het mogelijk maakt dat het toestel in niet-gesloten toestand in werking kan gesteld worden, kan leiden tot ernstige gezondheidsletsels.

Questo manuale contiene informazioni importanti, che dovete leggere prima di usare il forno.  
**Avvertenza:** La mancata osservanza di queste istruzioni sull'uso e sulla manutenzione del forno, o l'alterazione del forno che ne permetta l'uso a sportello aperto, possono costituire un grave pericolo per la vostra salute.

Este manual contiene información muy importante que debe leer antes de utilizar el horno.  
**Advertencia:** Pueden presentarse serios riesgos para su salud si no respeta estas instrucciones de uso y mantenimiento, o si el horno se modifica de forma que pueda ponerse en funcionamiento con la puerta abierta.

**800 W (IEC 60705)**

**D Sehr geehrter Kunde,**

Wir gratulieren Ihnen zu Ihrem neuen Mikrowellengerät, das Ihnen ab jetzt die Arbeit im Haushalt wesentlich erleichtern wird. Sie werden angenehm überrascht sein, was man mit der Mikrowelle alles machen kann. Sie können nicht nur

schnell auftauen und erhitzen, sondern auch ganze Menüs zubereiten.

Wir empfehlen Ihnen, die Bedienungsanleitung inklusive dem Ratgeber genau durchzulesen. So wird Ihnen die Bedienung Ihres Gerätes leicht von der Hand gehen.

**Viel Spass beim Umgang mit Ihrem neuen Mikrowellengerät.**

**Ihr Mikrowellen-Team**

**SERVICEABWICKLUNG FÜR DEUTSCHLAND, SIEHE SEITE 87**

**F Chère cliente, cher client,**

Nous vous félicitons de l'achat de votre nouveau four à micro-ondes qui va vous simplifier considérablement le travail dans la cuisine. Vous serez agréablement surpris de voir tout ce que vous pouvez faire avec votre four à micro-ondes.

Vous pouvez non seulement décongeler, réchauffer et cuire les aliments mais également préparer des menus complets.

Lisez attentivement le mode d'emploi et le guide. Vous pourrez utiliser votre appareil encore plus facilement.

**Nous vous souhaitons beaucoup de plaisir avec votre nouveau micro-ondes.**

**Votre équipe de spécialistes de la cuisine aux micro-ondes**

**(NL) Geachte klant,**

Wij feliciteren u met uw nieuwe magnetron, die u voortaan het werk in de huishouding aanmerkelijk zal vergemakkelijken.

U zult aangenaam verrast zijn over hetgeen men allemaal met de magnetron kan doen. U kunt er niet alleen snel mee ontdooien en verhitten, maar u kunt

tevens hele menu's bereiden.

Wij adviseren u de gebruiksaanwijzingen de bijgeleverde kooktips zorgvuldig door te lezen. Op die manier zal het bedienen van uw apparaat voor u geen enkel probleem opleveren.

**Veel plezier met uw magnetronoven en met het uitproberen van de heerlijke recepten.**

**Uw Magnetron-team**



DEUTSCH

**(I) Gentile Cliente,**

Congratulazioni per l'acquisto del Vostro nuovo forno a microonde, che Vi aiuterà da oggi a facilitare e a snellire la preparazione dei Vostri piatti preferiti.

Ben presto Vi accorgete di quanto sia utile e pratico un forno a microonde. Esso Vi aiuterà quando dovrete scongelare rapidamente cibi surgelati o riscaldare vivande precotte, oppure se vorrete preparare anche

interi pranzi con minor dispendio di tempo e fatica.

Vi consigliamo di leggere attentamente il manuale di istruzioni insieme con la guida di cottura. Esso Vi servirà per aiutarvi ad usare con maggior sicurezza e rapidità il Vostro nuovo forno a microonde ed a preparare i piatti più gustosi.

**Cucinare con questo forno sarà semplice e piacevole al tempo stesso, e Le consentirà di preparare piatti prelibati in breve tempo e con poca fatica.**

FRANÇAIS

NEDERLANDS

**(E) Estimado cliente:**

Le felicitamos por haber adquirido este nuevo horno de microondas que le facilitará notablemente sus quehaceres domésticos.

Va a ser una sorpresa agradable notar cuán amplio es el campo de aplicación de las microondas.

No sólo puede proceder a descongelación y cocción

con celeridad sino también a la preparación de enteros menús.

Le recomendamos lea minuciosamente el manual de manejo al cual que el recetario para que el uso del horno le sea fácil y no cueste trabajo.

**Esperamos que disfrute con su horno de microondas y que le guste ensayar las recetas deliciosas.**

ITALIANO

ESPAÑOL

**D INHALT****Bedienungsanleitung**

SEHR GEEHRTER KUNDE	1
SERVICE - VORGEHENSWEISE	1
GERÄT: BEZEICHNUNG DER BAUTEILE	4
GERÄT: ZUBEHÖR	5
GERÄT: BEDIENFELD	6
WICHTIGE SICHERHEITSHINWEISE	7-9
AUFSTELLANWEISUNGEN	9
MIKROWELLENLEISTUNG	10
GAREN MIT DER MIKROWELLE	10
REINIGUNG UND PFLEGE	11
FUNKTIONSPRÜFUNG	11

**F TABLE DES MATIERES****Mode d'emploi**

CHÈRE CLIENTE, CHER CLIENT	1
FOUR: LES ORGANES	4
FOUR: ACCESSOIRES	5
FOUR: PANNEAU DE COMMANDE	6
INSTRUCTIONS IMPORTANTES DE SECURITE	23-25
INSTALLATION	25
NIVEAU DE PUISSANCE	26
CUISSON PAR MICRO-ONDES	26
ENTRETIEN ET NETTOYAGE	27
AVANT D'APPELER LE DEPANNEUR	27

**NL INHOUDSOPGAVE****Gebruiksaanwijzing**

GEACHTE KLANT	2
OVEN: NAMEN VAN ONDERDELEN	4
OVEN: TOEBEHOREN	5
OVEN: BEDIENINGSPANEEL	6
BELANGRIJKE VEILIGHEIDSMaatregelen	39-41
INSTALLATIE	41
KOKEN MET DE MAGNETRON	42
MAGNETRON KOKEN	42
ONDERHOUD EN REINIGEN	43
IN GEVAL VAN STORINGEN	43

**I INDICE****Manuale d'istruzioni**

GENTILE CLIENTE	2
FORNO: NOME DELLE PARTI	4
FORNO: ACCESSORI	5
FORNO: PANNELLO DEI COMANDI	6
ISTRUZIONI IMPORTANTI SULLA SICUREZZA	55-57
INSTALLAZIONE	57
COTTURA A MICROONDE	58
COTTURA CON LE MICROONDE	58
MANUTENZIONE E PULIZIA	59
DIAGNOSTICA	59

**E INDICE****Manual de instrucciones**

ESTIMADO CLIENTE	2
HORNO: NOMBRE DE LAS PIEZAS	4
HORNO: ACCESORIOS	5
HORNO: PANEL DE CONTROL	6
MEDIDAS IMPORTANTES DE SEGURIDAD	71-73
INSTALACION	73
COCCIÓN POR MICROONDAS	74
COCCIÓN A MICROONDAS	74
LIMPIEZA Y MANTENIMIENTO	75
LOCALIZACION DE AVERIAS	75

**Kochbuch**

WAS SIND MIKROWELLEN?	12
DAS GEEIGNETE GESCHIRR	12
TIPS UND TECHNIKEN	13-15
TABELLEN UND REZEPTE	16-22
SERVICE NIEDERLASSUNGEN	87-92
TECHNISCHE DATEN	93

**Livre de recette**

QUE SONT LES MICRO-ONDES?	28
BIEN CHOISIR LA VAISSELLE/CONSEILS ET TECHNIQUES	28-31
TABLEAUX ET RECETTES	32-38
ADDRESSES D'ENTRETIEN	87-92
FICHE TECHNIQUE	93

**Kookboek**

WAT ZIJN MICROOLVEN?	44
GESCHIKTE SCHALEN/TIPS EN ADVIES	44-47
TABEL EN RECEPTEN	48-54
ONDERHOUDSADRESSEN	87-92
TECHNISCHE GEGEVENS	93

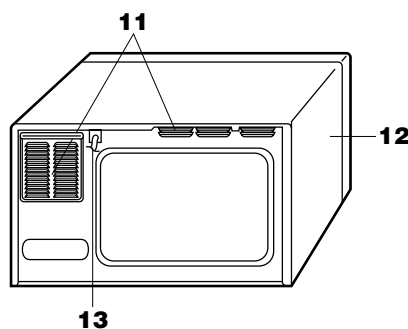
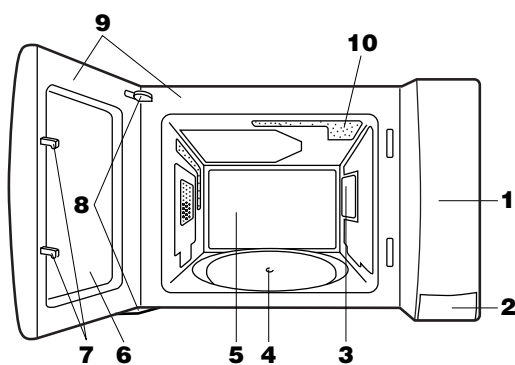
**Libro di ricette**

CHE COSA SONO LE MICRO-ONDE ?	60
UTENSILI ADATTI/CONSIGLI E TECNICHE DI COTTURA	60-64
TABELLAS E RICETTE	64-70
DIRECCIONES DE SERVICIO	87-92
DATI TECNICI	94

**Recetario**

QUÉ SON LAS MICROONDAS?	76
LA VAJILLA APROPIADA/SUGERENCIAS Y TECNICAS	76-80
TABLAS Y RECETAS	80-86
INDIRIZZI DI SERVIZIO	87-92
DATOS TÉCNICOS	94

## GERÄT/FOUR/OVEN/FORNO/HORNO



- (D)
- 1 Bedienfeld
  - 2 Türgriff
  - 3 Spritzschutz für den Hohlleiter
  - 4 Antriebswelle
  - 5 Garraum
  - 6 Tür
  - 7 Türsicherungsverriegelung
  - 8 Türscharniere
  - 9 Türdichtungen und Dichtungsoberflächen
  - 10 Garraumlampe
  - 11 Lüftungsöffnungen
  - 12 Außenseite
  - 13 Netzanschlußkabel

- (F)
- 1 Panneau de commande
  - 2 Bouton d'ouverture de la porte
  - 3 Cadre du répartiteur d'ondes
  - 4 Accouplement
  - 5 Cavité du four
  - 6 Porte
  - 7 Loquets de sécurité de la porte
  - 8 Charnières de porte
  - 9 Joint de porte et surface de contact du joint
  - 10 Eclairage du four
  - 11 Ouvertures de ventilation
  - 12 Partie extérieure
  - 13 Cordon d'alimentation

- (NL)
- 1 Bedieningspaneel
  - 2 Deur open-toets
  - 3 Afdekplaatje (voor golfgeleider)
  - 4 Verbindingsstuk
  - 5 Ovenruimte
  - 6 Deur
  - 7 Veiligheidsvergrendeling van de deur
  - 8 Deurscharnieren
  - 9 Deurafdichtingen en pasvlakke
  - 10 Ovenlamp
  - 11 Ventilatie-openingen
  - 12 Behuizing
  - 13 Netsnoer

- (I)
- 1 Pannelo dei comandi
  - 2 Pulsante di apertura sportello
  - 3 Coperchio guida onde
  - 4 Accoppiatore
  - 5 Cavità del forno
  - 6 Sportello
  - 7 Chiusura di sicurezza sportello
  - 8 Cerniere sportello
  - 9 Guarnizioni e superfici di tenuta sportello
  - 10 Luce del forno
  - 11 Aperture di ventilazione
  - 12 Mobile esterno
  - 13 Cavo di alimentazione

- (E)
- 1 Panel de control
  - 2 Botón para abrir la puerta
  - 3 Tapa de la guía de ondas
  - 4 Junta
  - 5 Cavidad del horno
  - 6 Puerta
  - 7 Pestillos de seguridad de la puerta
  - 8 Bisagras
  - 9 Sellos de la puerta y superficies de sellado
  - 10 Lámpara del horno
  - 11 Orificios de ventilación
  - 12 Exterior de la caja
  - 13 Cable de alimentación

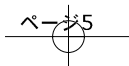
DEUTSCH

FRANÇAIS

NEDERLANDS

ITALIANO

ESPAÑOL



## GERÄT/FOUR/OVEN/FORNO/HORNO

### D ZUBEHÖR

Überprüfen, dass die Zubehörteile vorhanden sind: den Drehteller-Träger (15) auf die abgedichtete Antriebswelle auf den Garraumboden legen. Dann den Drehteller (14) darauf legen.

Um Schäden am Drehteller zu vermeiden, ist darauf zu achten, dass Gefässe und Behälter bei der Entnahme nicht den Rand des Drehtellers berühren.

**Hinweis:** Bei der Bestellung von Zubehörteilen müssen Sie dem Händler bzw. dem SHARP Kundendienst immer die Teilebezeichnung und den Modellnamen angeben.

### F ACCESSORIES

Assurez-vous que les accessoires sont contenus dans l'emballage: Posez le pied du plateau (15) sur la garniture étanche. Puis posez le plateau (14) tournant dessus en tenant compte de l'accouplement de la sole de la cavité.

Pour éviter d'endommager le plateau tournant, s'assurez que les plats ou les récipients ne touchent pas le bord du plateau lorsqu'ils sont retirés du four.

**Remarques:** Lorsque vous passez une commande d'accessoires, veuillez mentionner au revendeur ou au service d'entretien agréé par SHARP le nom des pièces et nom du modèle.

### NL TOEBEHOREN

Kontroleer dat de volgende accessoires zijn geleverd: Plaats de draaisteun (15) op de vloer van de ovenruimte. Plaats vervolgens de draaitafel (14) op het verbindingsstuk van de draaisteun.

Om ervoor te zorgen dat de draaitafel niet wordt beschadigd, moeten de borden of schalen goed worden opgetild, zodat ze de rand van de draaitafel niet raken wanneer u ze uit de oven haalt.

**Opmerking:** Stel uw handelaar of erkend SHARP onderhoudspersoneel bij het nabestellen van accessoires op de hoogte van: de naam en de modelnaam.

### I ACCESSORI

Accertatevi che i seguenti accessori siano presenti: Mettere il sostegno rotante (15) nella guarnizione di tenuta sul pavimento della cavità del forno. Mettere poi il piatto rotante (14) sul sostegno rotante.

Per evitare di danneggiare il piatto rotante, al momento di togliere i piatti o i contenitori dal forno, sollevateli completamente dal piatto facendo attenzione a non urtare il bordo.

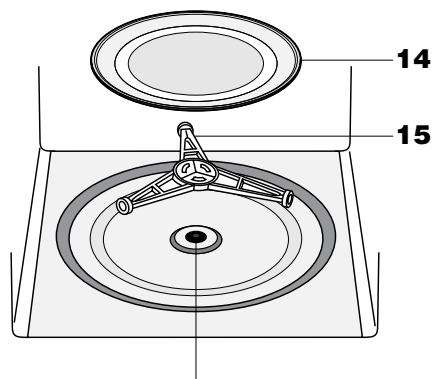
**Nota:** Ordinando gli accessori, dita al rivenditore o ad un tecnico di servizio SHARP autorizzato il nome della parte e il nome del modello.

### E ACCESORIOS

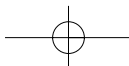
Compruebe que dispone de todos los accesorios siguientes: Coloque el soporte del rodillo (15) en el suelo de la cavidad del horno. Coloque después el plato giratorio (14) sobre el soporte colocado en la junta.

Levante los platos o recipientes cuando vaya a sacarlos del horno para no golpear el borde del plato giratorio y evitar dañarlo.

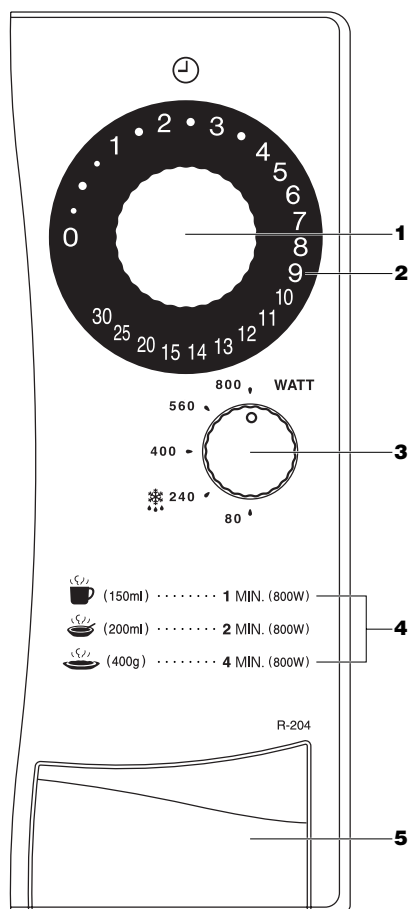
**Nota:** Cuando haga el pedido de los accesorios, indíquelo a su distribuidor o técnico de servicio SHARP autorizado los dos datos siguientes: el nombre de la pieza, y el nombre del modelo.



Antriebswelle  
Garniture étanche  
Verbindingsstuk  
Guarnizione di tenuta  
Junta



# GERÄT/FOUR/OVEN/FORNO/HORNO



## (D) BEDIENFELD

- 1 **Zeitschaltuhr (0 - 30 min)**
- 2 **Leuchtdisplay**
- 3 **Mikrowellen-Leistungsregler**
- 4 **Menü-Ratgeber**  
Dies sind Empfehlungen für eine Person, 800 Watt Leistung verwenden.
- 5 **TÜRÖFFNER-Taste**

## (F) PANNEAU DE COMMANDE

- 1 **Minuterie (0 - 30 min)**
- 2 **Afficheur lumineux.**
- 3 **Réglage de puissance micro-ondes**
- 4 **Menu-guide**  
C'est le guide de cuisson pour 1 service. Utilisez le réglage de puissance 800 W.
- 5 **Bouton d'ouverture de la porte**

## (NL) BEDIENINGSPANEEL

- 1 **Tijdschakelaar (0 - 30 min)**
- 2 **Oplichtend display.**
- 3 **Magnetron-vermogenregelaar**
- 4 **Menuïds**  
Dit zijn de kookaanwijzingen voor 1 portie. Gebruik de 800 W vermogeninstelling.
- 5 **DEUR OPEN-toets**

## (I) PANNELLO DEI COMANDI

- 1 **Timer (0 - 30 min)**
- 2 **Display luminoso.**
- 3 **Controllo di potenza microonde**
- 4 **Guida menu**  
Queste sono guide alla cottura per 1 servizio. Usare il livello 800 W di potenza.
- 5 **Pulsante di APERTURA SPORTELLO**

## (E) PANEL DE CONTROL

- 1 **Temporizador (0 - 30 min)**
- 2 **Pantalla luminosa**
- 3 **Control de potencia de microondas**
- 4 **Guía de menú**  
Estas son las guías para cocinar una ración. Use el nivel de potencia de 800 W.
- 5 **Botón para ABRIR LA PUERTA**

DEUTSCH

FRANÇAIS

NEDERLANDS

ITALIANO

ESPAÑOL



## WICHTIGE SICHERHEITSHINWEISE

**WICHTIG FÜR IHRE SICHERHEIT: LESEN SIE DIE FOLGENDEN HINWEISE AUFMERKSAM DURCH, UND BEWAHREN SIE DIE BEDIENUNGSANLEITUNG AUF.**

### Zur Vermeidung von Feuer

**Mikrowellengeräte sollten während des Betriebs nicht unbeaufsichtigt gelassen werden. Zu hohe Leistungsstufen oder zu lange Garzeiten können das Gargut überhitzen und Feuer verursachen.**

Dieses Gerät ist nicht für den Einbau in einer Wand oder Einbauschränk vorgesehen.

Die Steckdose muss ständig zugänglich sein, so dass der Netzstecker im Notfall einfach abgezogen werden kann.

Die Netzspannung muss 230 V Wechselstrom, 50 Hz betragen und sollte mit einer Sicherung von mindestens 10 A oder einem Sicherungsautomaten von mindestens 10 A ausgestattet sein.

Es wird empfohlen das Gerät an einen separaten Stromkreis anzuschließen.

Das Gerät nicht an Orten aufstellen, an denen Wärme erzeugt wird, z.B. in der Nähe eines konventionellen Herdes.

Das Gerät nicht an Orten aufstellen, an denen eine hohe Luftfeuchtigkeit vorhanden ist oder sich Kondenswasser bilden kann.

Das Gerät nicht im Freien lagern oder aufstellen.

**NIEMALS DIE TÜR ÖFFNEN, wenn im Gerät erwärmte Lebensmittel zu rauchen beginnen. Das Gerät ausschalten, den Netzstecker ziehen und warten, bis die Lebensmittel nicht mehr rauchen. Öffnen der Tür während der Raumentwicklung kann Feuer verursachen.**

**Nur für Mikrowellengeräte vorgesehene Behälter und Geschirr verwenden. Siehe die entsprechenden Hinweise im nachfolgenden Kochbuch-Ratgeber (Seite 12).**

**Niemals das Gerät unbeaufsichtigt lassen, wenn Kunststoff-, Papier- oder andere brennbare Lebensmittelbehälter verwendet werden.**

**Den Spritzschutz für den Hohlleiter, den Garraum, den Drehteller und den Drehteller-Träger nach der Verwendung des Gerätes reinigen. Diese Bauteile sollten trocken und fettfrei sein. Zurückbleibende Fettspritzer können überhitzen, zu rauchen beginnen oder sich entzünden.**

Keine brennbaren Materialien in der Nähe des Gerätes oder den Lüftungsöffnungen lagern.

Niemals die Lüftungsöffnungen blockieren.

Alle Metallverschlüsse, Drähte usw. von Lebensmitteln und Verpackungen entfernen.

Funkenbildung auf Metalloberflächen kann zu Feuer führen.

Das Mikrowellengerät nicht zum Frittieren von Lebensmitteln in Öl oder Fett verwenden. Temperaturen können nicht kontrolliert werden und das Fett kann sich entzünden.

Zum Herstellen von Popcorn sollte nur für Mikrowellengeräte vorgesehenes Popcorn-Geschirr verwendet werden.

Keine Lebensmittel oder andere Gegenstände im Gerät lagern.

Die Einstellungen nach dem Starten des Gerätes überprüfen um sicherzustellen, dass das Gerät wie gewünscht arbeitet. Diese Bedienungsanleitung und den Kochbuch-Ratgeber zusammen verwenden.

### Zur Vermeidung von Verletzungen

#### WARNHINWEIS:

Das Gerät nicht betreiben, wenn es beschädigt ist oder Fehlfunktionen aufweist. Überprüfen Sie vor dem Betrieb die folgenden Punkte:

- Die Tür muss einwandfrei schliessen und darf nicht schlecht ausgerichtet oder verzogen sein.
- Die Scharniere und Türsicherungsverriegelungen dürfen nicht gebrochen oder lose sein.
- Die Türdichtungen und Dichtungsflächen dürfen nicht beschädigt sein.
- Im Garraum und an der Tür dürfen keine Dellen oder andere Beschädigungen vorhanden sein.
- Das Netzkabel und der Netzstecker dürfen nicht beschädigt sein.

**Nehmen Sie unter keinen Umständen Reparaturen oder Änderungen an Ihrem Mikrowellengerät selbst vor. Reparaturen, insbesondere solche, bei denen die Abdeckung des Gerätes entfernt werden muss, dürfen ausschliesslich von entsprechend qualifizierten Technikern vorgenommen werden.**

Das Gerät nicht bei geöffneter Tür oder mit auf irgendeine Weise veränderter Türsicherungsverriegelung betreiben.

Niemals das Gerät betreiben, wenn sich Gegenstände zwischen den Türdichtungen und den abdichtenden Oberflächen befinden.

**Vermeiden Sie die Ansammlung von Fett oder Verschmutzungen auf der Türdichtung und angrenzenden Teilen. Bitte folgen Sie den Hinweisen im Kapitel Reinigung und Pflege auf Seite 11.**



## WICHTIGE SICHERHEITSHINWEISE



Personen mit HERZSCHRITTMACHERN sollten ihren Arzt oder den Hersteller des Herzschrittmachers nach Vorsichtsmassnahmen beim Umgang mit Mikrowellengeräten befragen.

### Zur Vermeidung von elektrischem Schlag

Unter keinen Umständen sollte das äussere Gehäuse entfernt werden.

Niemals Flüssigkeiten in die Öffnungen der Türsicherheitsverriegelung oder Lüftungsöffnungen kommen lassen oder Gegenstände in diese Öffnungen stecken. Wenn grössere Mengen Flüssigkeiten verschüttet werden, müssen Sie sofort das Gerät ausschalten, den Netzstecker ziehen und den SHARP-Kundendienst anfordern.

Niemals das Netzkabel bzw. den Netzstecker in Wasser oder andere Flüssigkeiten legen.

Das Netzkabel nicht über die scharfe Kante eines Tisches oder einer Arbeitsplatte führen.

Das Netzkabel von erwärmten Oberflächen fernhalten, einschliesslich Geräterückseite.

Auf keinen Fall versuchen, die Garraumlampe selbst auszuwechseln, sondern nur von einem von SHARP autorisierten Elektriker auswechseln lassen! Wenn die Garraumlampe ausfallen sollte, wenden Sie sich bitte an Ihren Elektrohändler oder eine von SHARP autorisierte Kundendienststelle!

Wenn das Netzkabel beschädigt ist, muss es durch ein neues Spezialkabel ersetzt werden.

Bitte das Auswechseln durch einen von SHARP autorisierten Kundendienst vornehmen lassen.

### Zur Vermeidung von Explosionen und plötzlichem Sieden:

**WARNUNG: Speisen in flüssiger und anderer Form dürfen nicht in verschlossenen Gefässen erhitzt werden, da sie explodieren könnten.**

Niemals verschlossene Behälter verwenden. Verschlüsse und Abdeckungen entfernen. Verschlossene Behälter können durch den Druckanstieg selbst nach dem Ausschalten des Gerätes noch explodieren.

Beim Erhitzen von Flüssigkeiten vorsichtig sein. Behälter mit grosser Öffnung verwenden, damit entstehende Blasen entweichen können.

**Niemals Flüssigkeiten in schmalen, hohen Gefässen (z.B. Babyflaschen) erhitzen, da der Inhalt herausspritzen kann und zu Verbrennungen führen könnte.**

Um Verbrennungen durch plötzliches Überkochen (Siedeverzug) zu vermeiden:

1. Stellen Sie keine extrem langen Zeiten ein (siehe Seite 16).
2. Die Flüssigkeiten vor und während des Kochens/Erhitzen umrühren.
3. Es wird empfohlen, während des Erhitzens einen Glasstab oder ähnlichen Gegenstand (kein Metall) in den Behälter zu stecken.
4. Nach dem Erhitzen die Flüssigkeit noch für ungefähr 20 Sekunden im Gerät stehen lassen, um verspätetes Aufwallen durch Siedeverzug zu verhindern.

**Eier nicht in der Schale kochen. Hartgekochte Eier dürfen nicht in Mikrowellengeräten erwärmt werden, da sie selbst nach der Erwärmung explodieren können. Zum Kochen oder Aufwärmen von Eiern, die nicht verquirlt oder verrührt wurden, das Eigelb und Eiweiss anstecken, damit es nicht explodiert. Vor dem Aufwärmen im Mikrowellengerät die Schale von gekochten Eiern entfernen und die Eier in Scheiben schneiden.**

Die Schale von Lebensmitteln, z.B. Kartoffeln, Würstchen oder Obst, vor dem Garen anstecken, damit der Dampf entweichen kann.

### Zur Vermeidung von Verbrennungen

Beim Entnehmen von Gargut aus dem Garraum sollten Topflappen o.ä. verwendet werden.

Behälter, Popcorneschirr, Kochbeutel, usw. immer vom Gesicht und den Händen abgewandt öffnen, um Verbrennungen durch Dampf und Siedeverzug zu vermeiden.

**Um Verbrennungen zu vermeiden, immer die Lebensmitteltemperatur prüfen und umrühren, bevor Sie das Gargut servieren. Besondere Vorsicht ist geboten, wenn die Lebensmittel oder Getränke an Babys, Kinder oder ältere Personen weitergereicht werden.**

Die Temperatur des Behälters ist kein echter Hinweis auf die tatsächliche Temperatur des Lebensmittels oder Getränks; immer die Temperatur prüfen.

Halten Sie beim Öffnen der Gerätetür ausreichenden Abstand, um Verbrennungen durch austretende Hitze oder Dampf zu vermeiden.

Schneiden Sie gefüllte, gebackene Speisen nach dem Garen in Scheiben, um den Dampf entweichen zu lassen und Verbrennungen zu vermeiden.

Kinder vom Türglas fernhalten, um Verbrennungen zu vermeiden.



## WICHTIGE SICHERHEITSHINWEISE

### Zur Vermeidung von Fehlbedienung durch Kinder

**WARNUNG: Kinder dürfen das Gerät nur unter Aufsicht benutzen oder wenn sie ausreichende Anweisungen zur sicheren Benutzung erhalten haben und die Gefahren eines unsachgemässen Gebrauchs verstehen.**

Nicht an die Gerätetür lehnen oder an der Tür hängend schwingen. Das Mikrowellengerät ist kein Spielzeug!

Kinder sollten mit allen wichtigen Sicherheitshinweisen vertraut gemacht werden: z.B. Verwendung von Topflappen und vorsichtiges Abnehmen von Deckeln. Beachten Sie besonders Verpackungen, die Lebensmittel knusprig machen (z.B. selbstbräuende Materialien), indem sie besonders heiss werden.

#### Sonstige Hinweise

Niemals das Gerät auf irgendeine Weise verändern.

Das Gerät während des Betriebs nicht bewegen.

Dieses Gerät ist nur für den Hausgebrauch vorgesehen und darf nur zum Garen von Lebensmitteln verwendet werden. Es eignet sich nicht für gewerbliche Zwecke oder den Gebrauch in einem Labor.

### Zur Vermeidung von Fehlfunktionen und Beschädigungen dieses Gerätes

Das Gerät niemals leer in Betrieb nehmen.

Bei der Verwendung von Bräunungsgeschirr oder selbst erwärmenden Materialien muss eine wärmefeste Isolierung (z.B. ein Porzellanteller) zwischen Geschirr und Drehteller gestellt werden. Dadurch werden

Beschädigungen des Drehtellers und des Drehteller-Trägers durch Wärme vermieden. Die angegebene Aufheizzeit für das Geschirr sollte nicht überschritten werden.

Kein Metallgeschirr verwenden, da Mikrowellen reflektiert werden und dies zu Funkenbildung führt. Keine Konserven in das Gerät stellen.

Nur den für dieses Gerät vorgesehenen Drehteller und den Drehteller-Träger verwenden. Benutzen Sie das Mikrowellengerät nicht ohne den Drehteller.

Um das Zerspringen des Drehtellers zu vermeiden:

- (a) Vor dem Reinigen, den Drehteller abkühlen lassen.
- (b) Keine heisses Gargut oder heisses Geschirr auf den kalten Drehteller stellen.
- (c) Keine kalten Lebensmittel oder kaltes Geschirr auf den heissen Drehteller stellen

Während das Gerät arbeitet, keine Gegenstände auf das äussere Gehäuse stellen.

#### HINWEISE:

Bei Fragen zum Anschluss des Gerätes wenden Sie sich bitte an einen autorisierten Elektrofachmann.

Sowohl der Hersteller als auch der Händler können keine Verantwortung für Beschädigungen des Gerätes oder Verletzungen von Personen übernehmen, die als Folge eines falschen elektrischen Anschlusses entstehen. Wasserdampf und Tropfen können sich auf den Wänden im Innenraum bzw. um die Türdichtungen und Dichtungsflächen bilden. Dies ist normal und ist kein Anzeichen für den Austritt von Mikrowellen oder einer sonstigen Fehlfunktion.

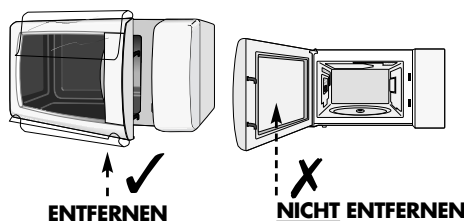


## AUFSTELLANWEISUNGEN

1. Sämtliches Verpackungsmaterial aus dem Geräteinnenraum entnehmen.

Die Polyethylenschicht zwischen Tür und Innenraum entfernen. Den Aufkleber (falls vorhanden) von der **Aussenseite** der Tür abziehen.

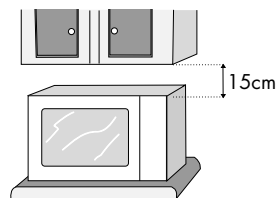
Die Schutzfolie an der **Innenseite** der Tür nicht entfernen.



2. Das Gerät nicht betreiben, wenn es beschädigt ist.

3. Das Mikrowellengerät auf einer flachen, geraden Oberfläche aufstellen, die stabil genug ist, das Gewicht des Gerätes und der darin zubereiteten Lebensmittel zu tragen.

4. Stellen Sie sicher, dass über dem Gerät ein Freiraum von mindestens 15 cm vorhanden ist.



5. Den Netzstecker des Mikrowellengerätes mit einer normalen, geerdeten Steckdose verbinden.
6. Sicherstellen, daß die **ZEITSCHALTUHR** auf die "0" (AUS) Stellung eingestellt ist.

## MIKROWELLENLEISTUNG



Für den manuellen Betrieb stehen 5 verschiedene Leistungsstufen zur Auswahl. Zur Wahl der Mikrowellenleistung sollten Sie sich an den Angaben in dem nachfolgenden Kochbuch-Ratgeber orientieren. Generell gelten folgende Empfehlungen:

### 800 W

Für schnelles Garen oder Erwärmen, z.B. für Suppen, Eintöpfe, Dosengerichte, heiße Getränke, Gemüse, Fisch usw.

### 560 W

Zum längeren Garen von kompakteren Speisen wie Braten, Hackbraten und Tellergerichten, auch für empfindliche Gerichte wie Käsesossen oder Rührkuchen. Mit dieser niedrigeren Einstellung kochen Sossen nicht über und die Speisen garen

gleichmässig, ohne am Rand hart zu werden oder überzulaufen.

### 400 W

Für kompaktere Speisen, die beim Garen mit herkömmlichen Methoden eine lange Garzeit erfordern, z.B. Rindfleischgerichte, wird diese Leistungsstufe empfohlen, damit das Fleisch zart bleibt.

### 240 W

Wählen Sie diese Stufe zum Auftauen, damit Speisen gleichmässig auftauen. Diese Stufe ist auch bestens geeignet, um Reis, Nudeln und Klösse zu köcheln und gebackenen Eierpudding zu kochen.

### 80 W

Zum sanften Auftauen, z.B. für Sahnetorten oder Blätterteig.

DEUTSCH

### BEDIENUNGSHINWEISE:

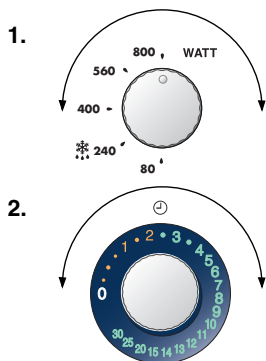
Im Kochbuchteil finden Sie ausführliche Anleitungen für jedes Rezept, hier werden nur grundlegende Hinweise zur Bedienung aufgeführt.

- 1) Drücken Sie die Taste für den Türöffner, öffnen Sie die Tür und stellen Sie die Speise auf den Drehteller.
- 2) Wenn der Garvorgang vor Ablauf der eingestellten Garzeit beendet werden soll, die **ZEITSCHALTUHR** zurück auf "0" drehen oder die Gerätetür öffnen. Die Gerätetür kann jederzeit während des Garvorgangs geöffnet werden (dann bleibt die **ZEITSCHALTUHR** stehen, so daß ersichtlich ist, wieviel Garzeit noch verbleibt). Zum Fortsetzen des Garvorgangs die Gerätetür schließen. Während des Garvorgangs kann die Garzeit geändert werden, indem die **ZEITSCHALTUHR** auf eine neue Garzeit eingestellt wird.

### WARNHINWEIS:

Nicht vergessen, nach dem Garen die **ZEITSCHALTUHR** auf "0" (AUS) zurückzustellen. Andernfalls startet das Gerät, sobald die Tür geschlossen wird.

## GAREN MIT DER MIKROWELLE



1. Den **MIKROWELLEN-LEISTUNGSREGLER** wie gewünscht einstellen.

2. Die gewünschte Garzeit mit der **ZEITSCHALTUHR** einstellen. Das Mikrowellengerät beginnt mit dem Garen und auf dem Leuchtdisplay wird heruntergezählt.

\* Bei Ablauf der Garzeit kehrt die **ZEITSCHALTUHR** zurück zu "0", das akustische Signal ertönt und im Display beginnt die Rückzählung, und das Gerät und die Garraumlampe werden automatisch ausgeschaltet.

### HINWEISE:

1. Ihr Mikrowellengerät kann bis zu 30 Minuten programmiert werden. Die Gar- oder Auftauzeit kann in Einheiten von 15 Sekunden bis zu 5 Minuten eingegeben werden, je nach der Gesamtlänge der Gar- oder Auftauzeit, die auf dem Leuchtdisplay angezeigt wird.
2. Ihr Mikrowellengerät ist mit einer Sicherheitsfunktion ausgestattet, die dessen unbeabsichtigten Gebrauch verhindert. Wenn die **ZEITSCHALTUHR** länger als 3 Minuten auf '0' steht, muß die Gerätetür geöffnet und wieder geschlossen werden, bevor die **ZEITSCHALTUHR** eingestellt werden kann.



## REINIGUNG UND PFLEGE

**VORSICHT! KEINE HANDELSÜBLICHEN OFENREINIGER, SCHEUERENDE ODER SCHARFE REINIGUNGSMITTEL ODER METALLWOLLEREINIGER AM MIKROWELLENGERÄT VERWENDEN.**

**Gerätegehäuse:** Die Aussenseite des Gerätes mit einer milden Seifenlauge reinigen. Die Seifenlauge gründlich mit einem feuchten Tuch abwischen und mit einem Handtuch nachrocknen.

**Bedienfeld:** Vor dem Reinigen die Tür öffnen, um das Bedienfeld zu inaktivieren.

Das Bedienfeld vorsichtig mit einem feuchten Tuch reinigen. Niemals zuviel Wasser und keine chemischen oder scheuernden Reiniger verwenden, da das Bedienfeld dadurch beschädigt werden kann.

**WARNUNG:** Sicherstellen, dass die **ZEITSCHALTUHR** nicht aus der Position "0" gebracht wird. Anderenfalls startet das Gerät sobald die Tür geschlossen wird.

### Geräteinnenraum:

**1)** Nach jedem Gebrauch das noch warme Gerät zur Reinigung mit einem weichen, feuchten Tuch oder Schwamm abwischen, um leichte Verschmutzungen zu entfernen. Für starke Verschmutzungen eine milde Seifenlauge verwenden und mehrmals mit einem weichen, feuchten Tuch oder Schwamm gründlich nachwischen, bis alle Rückstände vollständig entfernt sind. Entfernen Sie nicht den Spritzschutz für den Hohlleiter.

**2)** Sicherstellen, dass weder Seifenlauge noch Wasser durch die kleinen Öffnungen an der Wand eindringen, da dies das Gerät beschädigen kann.

**3)** Verwenden Sie keine Sprühreiniger im Garraum.

**Drehteller und Drehteller-Träger:** Entfernen Sie zuerst den Drehteller und den Drehteller-Träger aus dem Garraum. Den Drehteller und den Träger mit einer milden Seifenlauge reinigen und mit einem weichen Tuch trocknen. Beide Teile sind spülmaschinenfest.

**Gerätetür:** Die Tür, die Türdichtung und die Dichtungsflächen des öfteren mit einem feuchten Tuch abwischen, um Verschmutzungen zu entfernen.



## FUNKTIONSPRÜFUNG

Bitte prüfen Sie die folgenden Punkte, bevor Sie den Kundendienst rufen.

### 1) Stromversorgung:

Überprüfen Sie, ob der Netzstecker richtig an eine spannungsführende Netzsteckdose angeschlossen ist. Vergewissern Sie sich, dass die Netzsicherung und der Sicherungsautomat in Ordnung sind.

### 2) Stellen Sie einen Messbecher mit etwa 150 ml Wasser in das Gerät und schliessen Sie die Tür.

Programmieren Sie das Gerät auf 1 Minute bei 800W Leistung und starten Sie es.

Leuchtet die Lampe? JA \_\_\_\_\_ NEIN \_\_\_\_\_

Dreht sich der Drehteller? JA \_\_\_\_\_ NEIN \_\_\_\_\_

**HINWEIS:** Der Drehteller dreht sich in beide Richtungen.

Arbeitet die Lüftung? JA \_\_\_\_\_ NEIN \_\_\_\_\_

(Legen Sie Ihre Hand über die Lüftungsöffnungen und prüfen Sie, ob Luft herauskommt.)

Ertönt der Signalton nach einer Minute? JA \_\_\_\_\_ NEIN \_\_\_\_\_

Ist das Wasser im Messbecher nach dem gerade durchgeführten Betrieb heiss? JA \_\_\_\_\_ NEIN \_\_\_\_\_

Wenn die Antwort auf eine der obigen Fragen "NEIN" lautet, wenden Sie sich an Ihren Fachhändler oder den SHARP-Kundendienst und teilen Sie diesen die Ergebnisse Ihrer Überprüfung mit.

### HINWEIS:

1. Es ertönt kein Signalton, wenn Sie die Zeitschaltuhr bei geöffneter Tür auf "0" zurück stellen.
2. Wenn Sie die Speisen in der Standardgarzeit in nur einer Betriebsart garen, wird die Leistung des Gerätes automatisch reduziert, um eine Überhitzung zu vermeiden. (Die Mikrowellenleistung wird vermindert.)

Betriebsart	Standardzeit
Mikrowelle 800 W	20 Minuten

## WAS SIND MIKROWELLEN?



Mikrowellen werden im Mikrowellengerät vom Magnetron erzeugt und versetzen die Wassermoleküle im Lebensmittel in Schwingungen.

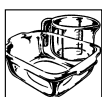
Durch die verursachte Reibung entsteht Wärme, die dafür sorgt, dass die Speisen aufgetaut, erhitzt oder gegart werden.

## DAS GEEIGNETE GESCHIRR



DEUTSCH

### GLAS UND GLAS-KERAMIK



Hitzebeständiges Glasgeschirr ist sehr gut geeignet. Der Garvorgang kann von allen Seiten beobachtet werden. Es darf jedoch nicht metallhaltig (Bleikristall) oder mit einer Metallaufgabe versehen sein (z.B. Goldrand, Kobaltblau).

### KERAMIK

ist im allgemeinen gut geeignet. Keramik muss glasiert sein, da bei unglasierter Keramik Feuchtigkeit in das Geschirr eindringen kann. Feuchtigkeit erhitzt das Material und kann es zum Zerspringen bringen. Falls Sie nicht sicher sind, ob Ihr Geschirr für die Mikrowelle geeignet ist, führen Sie den Geschirr-Eignungstest durch.

### PORZELLAN

ist sehr gut geeignet. Achten Sie darauf, dass das Porzellan keine Gold- oder Silberaufgabe hat bzw. nicht metallhaltig ist.

### KUNSTSTOFF UND PAPIER-GESCHIRR

Hitzebeständiges, mikrowellengeeignetes Kunststoffgeschirr ist zum Auftauen, Erhitzen und Garen geeignet. Beachten Sie bitte die Angaben des Herstellers. Hitzebeständiges, mikrowellengeeignetes Papiergeschirr ist ebenfalls geeignet. Beachten Sie bitte die Angaben des Herstellers.

### MIKROWELLENFOLIE

oder hitzebeständige Folie ist zum Abdecken oder Umwickeln gut geeignet. Beachten Sie bitte die Angaben des Herstellers.

### BRATBEUTEL

können im Mikrowellengerät verwendet werden. Metallclips sind jedoch zum Verschliessen ungeeignet, da die Bratbeutel folie schmelzen kann. Nehmen Sie Bindfaden zum Verschliessen und stechen Sie den Bratbeutel mehrmals mit einer Gabel ein. Nicht hitzebeständige Folie, wie z.B. Frischhaltefolie, ist für die Benutzung im Mikrowellengerät nicht empfehlenswert.

### BRÄUNUNGSGESCHIRR

ist spezielles Mikrowellenbratgeschirr aus Glaskeramik mit einer Metallegierung am Boden, die dafür sorgt, dass

die Speise gebräunt wird. Bei Verwendung von Bräunungsgeschirr muss ein geeigneter Isolator, z.B. ein Porzellanteller, zwischen Drehteller und Bräunungsschale gelegt werden. Beachten Sie genau die Vorheizzeit gemäss Herstelleranweisung. Bei Überschreitung kann es zur Beschädigung des Drehtellers und Drehteller-Trägers kommen bzw. die Schutzsicherung des Gerätes auslösen und das Gerät ausschalten.

### METALL

sollte in der Regel nicht verwendet werden, da Mikrowellen Metall nicht durchdringen und so nicht an die Speisen gelangen können. Es gibt jedoch Ausnahmen: Schmale Streifen aus Aluminiumfolie können zum Abdecken von Teilen verwendet werden, damit diese nicht zu schnell auftauen oder garen (z.B. die Flügel beim Hähnchen). Kleine Metallspiesse und Aluminiumschalen (z.B. bei Fertiggerichten) können benutzt werden. Sie müssen aber im Verhältnis zur Speise klein sein, z.B. müssen Aluminiumschalen mindestens  $\frac{2}{3}$  bis  $\frac{3}{4}$  mit Speise gefüllt sein. Empfehlenswert ist, die Speise in mikrowellengeeignetes Geschirr umzufüllen. Bei Verwendung von Aluminiumschalen oder anderem Metallgeschirr muss ein Mindestabstand von ungefähr 2,0 cm zu den Garraumwänden eingehalten werden, da diese sonst durch mögliche Funkenbildung beschädigt werden können.

### Kein Geschirr mit Metallaufgabe,

Metallteilen oder Metalleinschlüssen, wie z.B. mit Schrauben, Bändern oder Griffen verwenden.



### GESCHIRR-EIGNUNGSTEST

Wenn Sie nicht sicher sind, ob Ihr Geschirr mikrowellengeeignet ist, führen Sie folgenden Test durch: Das Geschirr in das Gerät stellen. Ein Glasgefäß mit 150 ml Wasser gefüllt auf oder neben das Geschirr stellen. Das Gerät 1 bis 2 Minuten bei 800 W Leistung betreiben. Wenn das Geschirr kühl oder handwarm bleibt, ist es geeignet. Diesen Test nicht für Kunststoffgeschirr durchführen. Es könnte schmelzen.



## TIPS UND TECHNIKEN

### EINSTELLUNG DER ZEITEN

Die Auftau-, Erhitzungs- und Garzeiten sind im allgemeinen erheblich kürzer als in einem konventionellen Herd oder Backofen. Halten Sie sich deshalb an die in diesem Kochbuch empfohlenen Zeiten. Stellen Sie die Zeiten eher kürzer als länger ein. Machen Sie nach dem Garen eine Garprobe. Lieber kurz nachgaren als etwas übergaren lassen.

### AUSGANGSTEMPERATUR

Die Auftau-, Erhitzungs- und Garzeiten sind von der Ausgangstemperatur der Lebensmittel abhängig. Tiefgefrorene und kühl-schranktemperierte Lebensmittel benötigen beispielsweise länger als raumtemperierte. Für das Erhitzen und Garen von Lebensmitteln werden normale Lagertemperaturen vorausgesetzt (Kühlschranktemperatur ungefähr 5° C, Raumtemperatur ungefähr 20° C). Für das Auftauen von Lebensmitteln wird von -18° C Tiefkühltemperatur ausgegangen.

### ALLE ANGEGEBENEN ZEITEN . . . .

in diesem Kochbuch sind Richtwerte, die je nach Ausgangstemperatur, Gewicht und Beschaffenheit (Wasser, Fettgehalt etc.) der Lebensmittel variieren können.

### SALZ, GEWÜRZE UND KRÄUTER

In der Mikrowelle gegerichte Speisen erhalten ihren Eigengeschmack besser als bei konventionellen Zubereitungsarten. Verwenden Sie deshalb Salz sehr sparsam und salzen Sie in der Regel erst nach dem Garen. Salz bindet Flüssigkeit und trocknet die Oberfläche aus. Gewürze und Kräuter können wie gewohnt verwendet werden.

### WASSERZUGABE

Gemüse und andere sehr wasserhaltige Lebensmittel können im eigenen Saft oder mit wenig Wasserzugabe gegart werden. Dadurch bleiben viele Vitamine und Mineralstoffe im Lebensmittel erhalten.

### FETTE SPEISEN

Mit Fett durchwachenes Fleisch und Fettschichten garen schneller als magere Teile. Decken Sie deshalb diese Teile beim Garen mit etwas Aluminiumfolie ab oder legen Sie die Lebensmittel mit der fetten Seite nach unten.

### LEBENSMITTEL MIT HAUT ODER SCHALE

wie Würstchen, Hähnchen, Hähnchenschenkel, Pellkartoffeln, Tomaten, Äpfel, Eigelb oder ähnliches, mit einer Gabel oder einem Holzstäbchen einstechen. Dadurch kann der sich bildende Dampf entweichen, ohne dass die Haut oder Schale platzt.

### KLEINE UND GROSSE MENGEN

Die Mikrowellenzeiten sind direkt abhängig von der Menge des Lebensmittels, das Sie auftauen, erhitzen oder garen möchten. Das bedeutet, kleine Portionen garen schneller als grosse. Als Faustregel gilt:  
Doppelte Menge=fast doppelte Zeit  
Halbe Menge=halbe Zeit

### HOHE UND FLACHE GEFÄSSE

Beide Gefässe haben das gleiche Fassungsvermögen, aber in der hohen Form ist die Garzeit länger als in der flachen. Bevorzugen Sie deshalb möglichst flache Gefässe mit grosser Oberfläche. Hohe Gefässe nur für Gerichte verwenden, bei denen die Gefahr des Überkochens besteht, z.B. für Nudeln, Reis, Milch etc.

### RUNDE UND OVALE GEFÄSSE

In runden und ovalen Formen garen Speisen gleichmässiger als in eckigen, da sich in Ecken Mikrowellenenergie konzentriert und die Speise an diesen Stellen übergaren könnte.

### ABDECKEN

Durch Abdecken bleibt die Feuchtigkeit im Lebensmittel erhalten und die Garzeit verkürzt sich. Zum Abdecken einen Deckel, Mikrowellenfolie oder eine Abdeckhaube verwenden. Speisen, die eine Kruste erhalten sollen, z.B. Braten oder Hähnchen, nicht abdecken. Es gilt die Regel, was im konventionellen Herd abgedeckt wird, sollte auch im Mikrowellengerät abgedeckt werden. Was im Herd offen gegart wird, kann auch im Mikrowellengerät offen gegart werden.

### UNREGELMÄSSIGE TEILE

mit der dickeren bzw. kompakten Seite nach aussen plazieren. Gemüse (z.B. Broccoli) mit den Stielen nach aussen legen. Dickere Teile benötigen eine längere Garzeit und erhalten an den Aussenseiten mehr Mikrowellenenergie, so dass die Lebensmittel gleichmässig garen.

### UMRÜHREN

Das Umrühren der Speisen ist notwendig, da die Mikrowellen zuerst die äusseren Bereiche erhitzen. Dadurch wird die Temperatur ausgeglichen und die Speise gleichmässig erhitzt.

### ANORDNUNG

Mehrere Einzelportionen, z.B. Puddingförmchen, Tassen oder Pellkartoffeln, ringförmig auf dem Drehteller anordnen. Zwischen den Portionen Platz lassen, so dass die Mikrowellenenergie von allen Seiten eindringen kann.

## TIPS UND TECHNIKEN



DEUTSCH

**WENDEN**

Mittelgrosse Teile, wie Hamburger und Steaks, während des Garvorgangs einmal wenden, um die Garzeit zu verkürzen. Grosse Teile, wie Braten und Hähnchen, müssen gewendet werden, da die nach oben gerichtete Seite mehr Mikrowellenenergie erhält und austrocknen könnte, falls nicht gewendet wird.

**STANDZEIT**

Die Einhaltung der Standzeit ist eine der wichtigsten Mikrowellen-Regeln. Fast alle Speisen, die in der Mikrowelle aufgetaut, erhitzt oder gegart werden, benötigen eine kurze oder längere Standzeit, in der

ein Temperatursausgleich stattfindet und sich die Flüssigkeit in der Speise gleichmässig verteilen kann.

**BRÄUNUNGSMITTEL**

Lebensmittel erhalten nach mehr als 15 Minuten Garzeit eine Bräune, die jedoch nicht mit der intensiven Bräune und Kruste beim konventionellen Garen zu vergleichen ist. Um eine appetitliche braune Farbe zu erhalten, können Bräunungsmittel eingesetzt werden. Sie dienen meist gleichzeitig als Würzmittel. Nachfolgend finden Sie einige Empfehlungen für Bräunungsmittel und Anwendungsmöglichkeiten:

BRÄUNUNGSMITTEL	GERICHTE	VERFAHREN
Zerlassene Butter und Paprikapulver	Geflügel	Das Geflügel mit der Butter/Paprikamischung bestreichen
Paprikapulver	Aufläufe, Käsetoasts	Mit Paprikapulver bestäuben
Sojasauce	Fleisch und Geflügel	Mit der Sauce bestreichen
Barbecue- und Worcestershire- Sauce, Bratensauce	Braten, Frikadellen, Kurzgebratenes	Mit der Sauce bestreichen
Ausgelassene Speckwürfel oder Trockenzwiebeln	Aufläufe, Toasts, Suppen, Eintöpfe	Mit den Speckwürfeln oder Trockenzwiebeln bestreuen
Kakao, Schokostreusel, braune Glasuren, Honig und Marmelade	Kuchen und Desserts	Kuchen und Desserts damit bestreuen oder glasieren

**ERHITZEN**

- Fertiggerichte in Aluminiumbehältern sollten herausgenommen und auf einem Teller oder in einer Schüssel erhitzt werden.
- Speisen mit Mikrowellenfolie, Teller oder Abdeckhaube (im Handel erhältlich) abdecken, damit die Oberfläche nicht austrocknet. Getränke müssen nicht abgedeckt werden.
- Bei fest verschlossenen Gefässen die Deckel entfernen.
- Beim Kochen von Flüssigkeiten wie Wasser, Kaffee, Tee oder Milch, einen Glasstab in das Gefäss stellen.
- Grössere Mengen, wenn möglich, zwischendurch umrühren, so dass sich die Temperatur gleichmässig verteilt.
- Die Zeiten sind für Lebensmittel bei einer Zimmertemperatur von 20° C angegeben. Bei kühl-schranktemperierten Lebensmitteln erhöht sich die Erhitzungszeit geringfügig.
- Lassen Sie die Speisen nach dem Erhitzen 1-2 Minuten stehen, so dass sich die Temperatur gleichmässig innerhalb der Speise verteilt (Standzeit).
- Die angegebenen Zeiten sind Richtwerte, die je nach Ausgangstemperatur, Gewicht, Wassergehalt, Fettgehalt und gewünschtem Endzustand etc. variieren können.

**AUFTAUEN**

Die Mikrowelle ist ideal zum Auftauen von Lebensmitteln. Die Auftauzeiten sind in der Regel erheblich kürzer als beim Auftauen auf herkömmliche Weise. Nachfolgend einige Tips. Nehmen Sie das Gefriergut aus der Verpackung und legen Sie es zum Auftauen auf einen Teller.

**VERPACKUNGEN UND BEHÄLTER**

Gut geeignet zum Auftauen und Erhitzen von Speisen sind mikrowellengeeignete Verpackungen und Behälter, die sowohl tiefkühlgeeignet (bis ungefähr -40° C) als auch hitzebeständig (bis ungefähr 220° C) sind. So können Sie im gleichen Geschirr auftauen, erhitzen und sogar garen, ohne die Speise zwischendurch umfüllen zu müssen.

**ABDECKEN**

Dünnere Teile vor dem Auftauen mit kleinen Aluminiumstreifen abdecken. Angetaute oder warme Teile während des Auftauens ebenfalls mit Aluminiumstreifen abdecken. Dies verhindert, dass dünnere Teile bereits zu heiss werden, während dickere Teile noch gefroren sind.

**DIE MIKROWELLENLEISTUNG**

eher niedriger als zu hoch wählen. So erzielen Sie ein gleichmässiges Auftauergebnis. Ist die Mikrowellenleistung zu hoch, gart die Speisenoberfläche bereits an, während das Innere noch gefroren ist.





## TIPS UND TECHNIKEN

### WENDEN/UMRÜHREN

Fast alle Lebensmittel müssen zwischendurch einmal gewendet oder umgerührt werden. Teile, die aneinanderhaften, so bald wie möglich voneinander trennen und umordnen.

### KLEINERE MENGEN

tauen gleichmässiger und schneller auf als grosse. Wir empfehlen deshalb, möglichst kleine Portionen einzufrieren. So können Sie sich schnell und einfach ganze Menüs zusammenstellen.

### EMPFINDLICHE LEBENSMITTEL,

wie Torte, Sahne, Käse und Brot, nicht vollständig auftauen, sondern nur antauen und bei Raumtemperatur fertig auftauen. Dadurch wird vermieden, dass die äusseren Bereiche bereits zu heiss werden, während die inneren noch gefroren sind.

### DIE STANDZEIT

nach dem Auftauen von Lebensmitteln ist besonders wichtig, da der Auftauvorgang während dieser Zeit fortgesetzt wird. In der Auftautabelle finden Sie die Standzeiten für verschiedene Lebensmittel. Dicke, kompakte Lebensmittel benötigen eine längere Standzeit als flache oder Lebensmittel mit poröser Struktur. Sollte das Lebensmittel nicht ausreichend aufgetaut sein, können Sie es weiter im Mikrowellengerät auftauen oder die Standzeit entsprechend verlängern. Die Lebensmittel nach der Standzeit möglichst sofort weiterverarbeiten und nicht wieder einfrieren.

### GAREN VON FRISCHEM GEMÜSE

- Achten Sie beim Kauf von Gemüse darauf, dass die Stücke möglichst gleichmässig sind. Dies ist vor allem dann wichtig, wenn Sie das Gemüse im Stück garen möchten (z.B. Pellkartoffeln).
- Gemüse vor der Zubereitung waschen, putzen und dann erst die erforderliche Menge für das Rezept abwiegen und zerkleinern.
- Würzen Sie wie gewohnt, aber salzen Sie in der Regel erst nach dem Garen.
- Pro 500 g Gemüse ungefähr 5 EL Wasser zugeben. Faserreiches Gemüse benötigt etwas mehr Wasserzugabe. Angaben hierzu finden Sie in der Tabelle.
- Gemüse wird in der Regel in einer Schüssel mit Deckel gegart. Flüssigkeitsreiche Gemüsesorten, wie z.B. Gemüsezwiebeln oder Pellkartoffeln, können ohne Wasserzugabe in Mikrowellenfolie gegart werden.
- Gemüse nach der Hälfte der Garzeit umrühren oder wenden.
- Nach dem Garen das Gemüse ungefähr 2

Minuten stehenlassen, damit sich die Temperatur gleichmässig verteilt (Standzeit).

- Die angegebenen Garzeiten sind Richtwerte und hängen vom Gewicht, der Ausgangstemperatur und der Beschaffenheit der Gemüsesorte ab. Je frischer das Gemüse ist, desto kürzer sind die Garzeiten.

### GAREN VON FLEISCH, FISCH & GEFLÜGEL

- Achten Sie beim Einkauf darauf, dass die Stücke möglichst gleichmässig sind. So erhalten Sie ein gutes Garergebnis.
- Fleisch, Fisch und Geflügel vor der Zubereitung gründlich unter fließend kaltem Wasser abwaschen und mit Küchenpapier trockentupfen. Danach wie gewohnt weiterverarbeiten.
- Rindfleisch sollte gut abgehangen und sehnarm sein.
- Trotz gleicher Grösse der Stücke kann das Garergebnis unterschiedlich ausfallen. Dies liegt u.a. an der Art des Lebensmittels, am unterschiedlichen Fett- und Flüssigkeitsgehalt als auch an der Temperatur vor dem Garen.
- Ab 15 Minuten Garzeit erhält man eine natürliche Bräunung, die durch die Verwendung von Bräunungsmitteln noch verstärkt werden kann. Um ausserdem eine knusprige Oberfläche zu erhalten, sollten Sie Bräunungsgeschirr verwenden oder das Lebensmittel auf dem Herd anbraten und in der Mikrowelle fertig garen. Auf diese Weise erhalten Sie gleichzeitig einen braunen Fond für die Zubereitung einer Sauce.
- Grössere Fleisch-, Fisch- und Geflügelstücke nach der halben Garzeit wenden, so dass sie von allen Seiten gleichmässig gegart werden.
- Decken Sie Braten nach dem Garen mit Aluminiumfolie ab und lassen ihn ungefähr 10 Minuten ruhen (Standzeit). Während dieser Zeit gart der Braten nach, und die Flüssigkeit verteilt sich gleichmässig, so dass beim Anschneiden weniger Fleischsaft verlorengeht.

### AUFTAUEN UND GAREN

Tiefkühl-Gerichte können in der Mikrowelle in einem Arbeitsgang aufgetaut und gleichzeitig gegart werden. In der Tabelle finden Sie hierzu einige Beispiele. Beachten Sie ausserdem die allgemeinen Hinweise zu "Erhitzen" und "Auftauen" von Lebensmitteln. Für die Zubereitung von handelsüblichen Tiefkühl-Fertiggerichten richten Sie sich bitte nach den Hertsellerangaben auf der Verpackung. In der Regel werden genaue Garzeiten und Hinweise für die Zubereitung im Mikrowellengerät gegeben.



## TABELLEN



## VERWENDETE ABKÜRZUNGEN

EL = Esslöffel	kg = Kilogramm	TK = Tiefkühlprodukt
TL = Teelöffel	g = Gramm	Msp = Messerspitze
Pr = Prise	l = Liter	Pck = Päckchen
Ta = Tasse	ml = Milliliter	MW = Mikrowellen
Min = Minuten	cm = Zentimeter	Sec = Sekunden
MWG = Mikrowellengerät	Durchm = Durchmesser	F.i.Tr. = Fett in der Trockenmasse

## TABELLE : ERHITZEN VON GETRÄNKEN UND SPEISEN

Getränk/Speise	Menge -g/ml-	Leistung -Stufe-	Zeit -Min-	Verfahrenshinweise
Kaffee, 1 Tasse	150	800 W	ca.1	nicht abdecken
Milch, 1 Tasse	150	800 W	ca.1	nicht abdecken
Wasser, 1 Tasse	150	800 W	1 <sup>1</sup> / <sub>2</sub> -2	nicht abdecken, zum Kochen bringen
6 Tassen	900	800 W	10-12	nicht abdecken, zum Kochen bringen
1 Schüssel	1000	800 W	10-12	nicht abdecken, zum Kochen bringen
Tellergericht (Gemüse, Fleisch und Beilagen)	400	800 W	ca.4	Sauce mit Wasser beträufeln, abdecken, zwischen durch umrühren
Eintopf	200	800 W	2-3	abdecken, nach dem Erhitzen umrühren
Suppe, klar	200	800 W	ca.2	abdecken, nach dem Erhitzen umrühren
Crèmesuppe	200	800 W	ca.2	abdecken, nach dem Erhitzen umrühren
Gemüse	200	800 W	2-3	eventuell etwas Wasser zugeben, abdecken, nach der halben Erhitzungszeit umrühren
500	800 W	4-5		
Beilagen	200	800 W	1-2	mit etwas Wasser beträufeln, abdecken, zwischen durch umrühren
500	800 W	4-5		
Fleisch, 1 Scheibe*	200	800 W	3-4	mit etwas Sauce beträufeln, abdecken
Fischfilet*	200	800 W	2-3	abdecken
Würstchen, 2 Stück	180	560 W	ca.2	die Haut mehrmals einstechen
Kuchen, 1 Stück	100	400 W	1 <sup>1</sup> / <sub>2</sub>	auf ein Kuchengitter legen
Babynahrung, 1 Glas	190	400 W	ca.1	Deckel entfernen, nach dem Erhitzen gut umrühren und die Temperatur prüfen
Margarine oder Butter schmelzen *	50	800 W	1 <sup>1</sup> / <sub>2</sub> -1	
Schokolade schmelzen	100	400 W	2-3	zwischen durch umrühren
6 Blatt Gelatine auflösen	10	400 W	1 <sup>1</sup> / <sub>2</sub>	in Wasser einweichen, gut ausdrücken und in eine Suppentasse geben; zwischen durch umrühren
Tortenguss für 1/4 l Flüssigkeit	10	400 W	5-6	mit Zucker und 250 ml Flüssigkeit anrühren, abdecken, zwischen durch und nach dem Erhitzen gut umrühren

\*ab Kühlschranktemperatur

## TABELLE : GAREN VON FLEISCH, FISCH UND GEFLÜGEL

Lebensmittel	Menge -g-	Leistung -Stufe-	Zeit -Min-	Verfahrenshinweise	Standzeit -Min-
Braten	500	800 W	8-10*	nach Geschmack würzen,	10
(Schwein, Kalb, Lamm)	1000	400 W	10-12	in eine flache Auflaufform legen,	
		800 W	20-22*	nach * wenden	10
		400 W	10-12		
Roastbeef (medium)	1000	800 W	9-11*	nach Geschmack würzen, in eine Auflaufform legen,	10
		400 W	5-7	nach * wenden	
Hackbraten	1000	800 W	16-18	Hackfleischteig aus gemischtem Hack (halb Schwein/halb Rind) zubereiten, in eine flache Auflaufform legen	10
Fischfilet	200	800 W	3-4	nach Geschmack würzen, auf einen Teller legen, abdecken	3
Hähnchen	1200	800 W	20-22	nach Geschmack würzen, in eine flache Auflaufform legen, nach der halben Garzeit wenden	3
Hähnchenschenkel	200	800 W	3-4	nach Geschmack würzen, auf einen Teller legen, abdecken	3

DEUTSCH



## TABELLEN

### TABELLE : AUFTAUEN

Lebensmittel	Menge -g-	Leistung -Stufe-	Auftauzeit -Min-	Verfahrenshinweise	Standzeit -Min-
Bratenfleisch (z.B. Schwein, Rind, Lamm, Kalb)	1500	80 W	58-64	auf einen umgedrehten Teller legen,	30-90
	1000	80 W	42-48	nach der halben Auftauzeit wenden	30-90
	500	80 W	18-20		30-90
Steaks, Schnitzel, Koteletts, Leber	200	80 W	7-8	nach der halben Auftauzeit wenden	30
Gulasch	500	240 W	8-12	zwischendurch zweimal umdrehen und trennen	10-15
Würstchen, 8 Stück	600	240 W	6-9	nebeneinander legen, nach der halben	5-10
	300	240 W	4-5	Auftauzeit wenden	5-10
Ente/Pute	1500	80 W	48-52	auf einen umgedrehten Teller legen, nach der	30-90
Hähnchen	1200	80 W	39-43	auf einen umgedrehten Teller legen, nach der	30-90
		80 W	33-37	auf einen umgedrehten Teller legen, nach der	30-90
	200	240 W	4-5	nach der halben Auftauzeit wenden	10-15
Fisch im Stück	800	240 W	9-12	nach der halben Auftauzeit wenden	10-15
Fischfilet	400	240 W	7-10	nach der halben Auftauzeit wenden	5-10
Krabben	300	240 W	6-8	nach der halben Auftauzeit wenden	30
Brötchen, 2 Stück	80	240 W	ca. 1	nur antauen	-
Vollkornbrot in Scheiben	250	240 W	2-4	Scheiben nebeneinander legen, nur antauen	5
Toastbrotscheiben					
Mischbrot, Weissbrot, ganz	750	240 W	7-10	nach der halben Auftauzeit wenden. Eiskern bleibt	30
Kuchen, 1 Stück	100-150	80 W	2-5	auf einen Teller legen	5
Sahnetorte, 1 Stück		80 W	3-4	auf einen Teller legen	10
Torte ganz, Ø 25 cm		80 W	20-24	auf einen Teller legen	30-60
Butter	250	240 W	2-4	nur antauen	15
Obst wie Erdbeeren	250	240 W	4-5	gleichmässig nebeneinander legen	5
Himbeeren, Kirschen, Pflaumen				nach der halben Auftauzeit wenden	

### TABELLE : AUFTAUEN UND GAREN

Lebensmittel	Menge -g-	Leistung -Stufe-	Garzeit -Min-	Wasserzugabe -EL-	Verfahrenshinweise	Standzeit
Fischfilet	300	800 W	10-11	-	abdecken	1-2
Forelle, 1 Stück	250	800 W	7-9	-	abdecken	-
Tellergericht	400	800 W	8-9	-	abdecken, nach der halben Zeit umrühren	-
Blattspinat	300	800 W	7-9	-	abdecken, ein-bis zweimal zwischendurch umrühren	2
Brokkoli	300	800 W	7-9	3-5 EL	abdecken, nach der halben Zeit umrühren	2
Erbsen	300	800 W	7-9	3-5 EL	abdecken, nach der halben Zeit umrühren	2
Kohlrabi	300	800 W	7-9	3-5 EL	abdecken, nach der halben Zeit umrühren	2
Mischgemüse	500	800 W	12-14	3-5 EL	abdecken, nach der halben Zeit umrühren	2
Rosenkohl	300	800 W	7-9	3-5 EL	abdecken, nach der halben Zeit umrühren	2
Rotkohl	450	800 W	11-13	3-5 EL	abdecken, nach der halben Zeit umrühren	2

## TABELLEN



TABELLE : GAREN VON FRISCHEM GEMÜSE

Gemüse	Menge -g-	Leistung -Stufe- W	Zeit -Min-	Verfahrenshinweise	Wasserszugabe -EL/ml-
Blattspinat	300	800 W	5-7	nach dem Waschen gut abtropfen lassen, abdecken, zwischendurch ein- bis zweimal umrühren	-
Blumenkohl	800	800 W	15-17	1 ganzer Kopf, abdecken in Röschen teilen,	5-6 EL
	500	800 W	10-12	zwischendurch umrühren	4-5 EL
Brokkoli	500	800 W	10-12	in Röschen teilen, abdecken, zwischendurch umrühren	4-5 EL
Champignons	500	800 W	8-10	ganze Köpfe, abdecken, zwischendurch umrühren	-
Chinakohl	300	800 W	9-11	in Streifen schneiden, abdecken, zwischendurch umrühren	4-5 EL
Erbsen	500	800 W	9-11	abdecken, zwischendurch umrühren	4-5 EL
Fenchel	500	800 W	9-11	in Viertel schneiden, abdecken, zwischendurch umrühren	4-5 EL
Gemüsezwiebel	250	800 W	5-7	ganz, in Mikrowellenfolie garen	-
Kohlrabi	500	800 W	10-12	in Würfel schneiden, abdecken, zwischendurch umrühren	50 ml
Möhren	500	800 W	10-12	in Scheiben schneiden, abdecken, zwischendurch umrühren	4-5 EL
	300	800 W	9-11	in Scheiben schneiden, abdecken, zwischendurch umrühren	2-3 EL
Paprikaschote	500	800 W	7-9	in Würfel schneiden, abdecken, zwischendurch umrühren	4-5 EL
Pellkartoffeln	500	800 W	9-11	abdecken, zwischendurch umrühren	4-5 EL
Porree/Lauch	500	800 W	9-11	in Ringe schneiden, abdecken, zwischendurch umrühren	4-5 EL
Rotkohl	500	800 W	10-12	in Streifen schneiden, abdecken, zwischendurch ein- bis zweimal umrühren	50 ml
Rosenkohl	500	800 W	9-11	ganze Köpfe, abdecken, zwischendurch umrühren	50 ml
Salzkartoffeln	500	800 W	9-11	in gleich Stücke schneiden, etwas salzen, abdecken, zwischendurch umrühren	150 ml
Sellerie	500	800 W	9-11	in feine Würfel schneiden, abdecken, zwischendurch umrühren	50 ml
Weisskohl	500	800 W	10-12	in Streifen schneiden, abdecken, zwischendurch umrühren	50 ml
Zucchini	500	800 W	9-11	in Scheiben schneiden, abdecken, zwischendurch umrühren	4-5 EL

DEUTSCH

## REZEPTE



## ABWANDLUNG VON KONVENTIONELLEN REZEPTEN

Wenn Sie Ihre altbewährten Rezepte auf die Mikrowelle abwandeln wollen, sollten Sie folgendes beachten:

Die Garzeiten um ein Drittel bis zur Hälfte verkürzen. Orientieren Sie sich an den Rezepten in diesem Kochbuch.

Flüssigkeitsreiche Lebensmittel wie Fleisch, Fisch, Geflügel, Gemüse, Obst, Eintöpfe und Suppen können problemlos in der Mikrowelle zubereitet werden. Bei flüssigkeitsarmen Lebensmitteln, wie Tellergerichte, sollte die Oberfläche vor dem Erhitzen oder Garen angefeuchtet werden.

Die Flüssigkeitszugabe bei rohen Lebensmitteln, die gedünstet werden, auf etwa zwei Drittel der Menge im Originalrezept reduzieren. Falls notwendig, während des Garens Flüssigkeit zugeben.

Die Fettzugabe kann erheblich reduziert werden. Eine kleine Menge Butter, Margarine oder Öl ist ausreichend, um der Speise Geschmack zu geben. Deshalb ist die Mikrowelle hervorragend zur Zubereitung fettarmer Speisen im Rahmen einer Diät geeignet.

## DER UMGANG MIT DEN REZEPTEN

- Alle Rezepte in diesem Kochbuch sind - wenn nicht anders angegeben - für 4 Portionen berechnet.
- Empfehlungen für das geeignete Geschirr und die Gesamtgarzeit finden Sie jeweils am Anfang der Rezepte.
- Es wird in der Regel von verzehrfertigen Mengen ausgegangen, ausser wenn speziell etwas anderes angegeben ist.
- Die in den Rezepten angegebenen Eier haben ein Gewicht von ungefähr 55 g (Gewichtsklasse 3).



## REZEPTE

Deutschland

### CAMEMBERTTOAST

Gesamtgarzeit: ungefähr 1-2 Minuten

Geschirr: Flacher Teller

Zutaten

- 4 Scheiben Toastbrot (80 g)
- 2 EL Butter oder Margarine (20 g)
- 150 g Camembert
- 4 TL Preiselbeerkonfitüre (40 g)
- Cayennepfeffer

1. Die Brotscheiben toasten und mit Butter bestreichen.
2. Den Camembert in Scheiben schneiden und diese mit der Schnittfläche nach oben auf die Toastscheiben legen. Die Preiselbeeren in die Mitte des Käses geben, und die Toasts mit Cayennepfeffer bestreuen.
3. Die Toasts auf einen Teller legen und erhitzen.  
**ungefähr 1-2 Min.** 800 W

Tipp:

Sie können die Toasts nach Belieben variieren, z.B. mit frischen Champignons und geraspelttem Käse oder gekochtem Schinken, Spargel und Emmentaler.

Niederlande

### CHAMPIGNONSUPPE

Champignonsoep

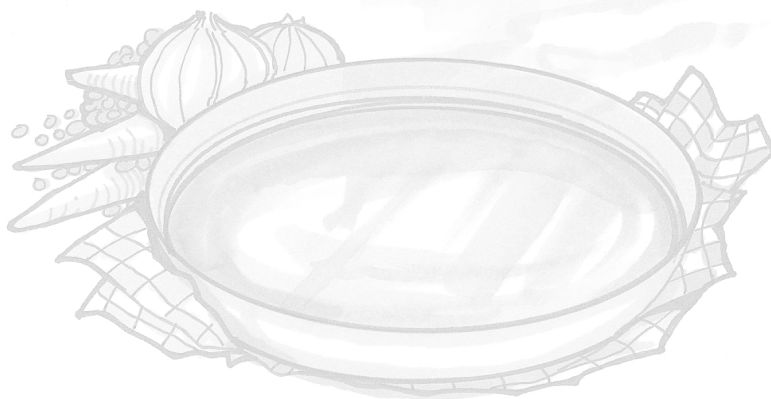
Gesamtgarzeit: ungefähr 13-17 Minuten

Geschirr: Schüssel mit Deckel (2 l Inhalt)

Zutaten

- 200 g Champignons, in Scheiben
- 1 Zwiebel (50 g), fein gehackt
- 300 ml Fleischbrühe
- 300 ml Sahne
- 2½ EL Mehl (25 g)
- 2½ EL Butter/Margarine (25 g)
- Salz & Pfeffer
- 1 Eigelb
- 150 g Rahm (Crème fraîche)

1. Das Gemüse mit der Fleischbrühe in die Schüssel geben und abgedeckt garen.  
**8-9 Min.** 800 W
2. Mit einem Mixer alle Zutaten pürieren. Die Sahne zufügen.
3. Das Mehl und die Butter zu einem Teig verkneten und in der Champignonsuppe glattrühren. Mit Salz und Pfeffer würzen, abdecken und garen.  
Nach dem Garen umrühren.  
**4-6 Min.** 800 W
4. Das Eigelb mit dem Rahm (Crème fraîche) verrühren, nach und nach in die Suppe rühren. Das Ganze nochmals kurz erhitzen, jedoch nicht mehr kochen lassen!  
**1-2 Min.** 800 W  
Die Suppe nach dem Garen ungefähr 5 Minuten stehen lassen.



## REZEPTE



DEUTSCH

Schweiz

**ZÜRICHER GESCHNETZELTES**

Züricher Geschnetzeltes

Gesamtgarzeit: ungefähr 12-16 Minuten

Geschirr: Schüssel mit Deckel (2 l Inhalt)

Zutaten

600 g Kalbsfilet  
 1 EL Butter oder Margarine  
 1 Zwiebel (50 g), fein gehackt  
 100 ml Weisswein  
 Saucebinder, dunkel, für ungefähr 1/2 l

Sauce

300 ml Sahne  
 Salz & Pfeffer  
 1 EL Petersilie, gehackt

1. Das Filet in fingerdicke Streifen schneiden.
2. Die Butter in der Schüssel gleichmässig verstreichen. Die Zwiebel und das Fleisch in die Schüssel geben und abgedeckt garen. Zwischendurch einmal umrühren.  
**7-10 Min.** 800 W
3. Den Weisswein, den Saucebinder und die Sahne zufügen, umrühren und abgedeckt weitergaren. Zwischendurch einmal umrühren.  
**5-6 Min.** 800 W
4. Das Geschnetzelte abschmecken nochmals umrühren und ungefähr 5 Minuten stehen lassen. Mit der Petersilie garniert servieren.

Frankreich

**SEEZUNGENFILETS**

Filets de sole für 2 Portionen

Gesamtgarzeit: ungefähr 11-14 Minuten

Geschirr: Flache, ovale Auflaufform und Mikrowellenfolie (ungefähr 26 cm)

Zutaten

400 g Seezungenfilets  
 1 Zitrone, unbehandelt  
 2 Tomaten (150 g)  
 1 TL Butter/Margarine zum Einfetten der Form  
 1 EL Pflanzenöl  
 1 EL Petersilie, gehackt  
 Salz & Pfeffer  
 4 EL Weisswein (30 ml)  
 2 EL Butter/Margarine (20 g)

1. Die Seezungenfilets waschen und trockentupfen. Vorhandene Gräten entfernen.
2. Die Zitrone und die Tomaten in feine Scheiben schneiden.
3. Die Auflaufform mit Butter einfetten. Die Fischfilets hineinlegen und mit dem Pflanzenöl beträufeln.
4. Den Fisch mit der Petersilie bestreuen, darauf die Tomatenscheiben legen und würzen. Auf die Tomaten die Zitronenscheiben legen und mit dem Weisswein angiesen.
5. Die Zitronen mit Butterflöckchen belegen, abdecken und garen.  
**11-14 Min.** 800 W  
Die Fischfilets nach dem Garen 2 Min. stehen lassen.  
**Tipp:**  
Für dieses Gericht können Sie auch Rotbarsch, Heilbutt, Meeräsche, Scholle oder Kabeljau verwenden.

Griechenland

**SCHMORFLEISCH MIT GRÜNEN BOHNEN**

Krás mé fasólia

Gesamtgarzeit: ungefähr 20-24 Minuten

Geschirr: Schüssel mit Deckel (2 l Inhalt)

Zutaten

1 - 2 Tomaten (100 g)  
 400 g Lammfleisch, ohne Knochen  
 1 TL Butter oder Margarine zum Einfetten der Form  
 1 Zwiebel (50 g), fein gehackt  
 1 Knoblauchzehe, zerdrückt  
 Salz & Pfeffer & Zucker  
 250 g grüne Bohnen aus der Dose

1. Die Tomaten häuten, die Stengelansätze herausschneiden und im Mixer pürieren.
2. Das Lammfleisch in grosse Würfel schneiden. Die Schüssel mit Butter einfetten. Das Fleisch, die Zwiebelwürfel und die zerdrückte Knoblauchzehe zugeben, würzen und abgedeckt garen.  
**9-11 Min.** 800 W
3. Die Bohnen und die pürierten Tomaten zum Fleisch geben und abgedeckt weitergaren.  
**11-13 Min.** 560 W  
Das Schmorfleisch nach dem Garen ungefähr 5 Minuten stehen lassen.  
**Tipp:**  
Wenn Sie frische Bohnen verwenden, müssen diese vorgegart werden.



## REZEPTE

Italien

### LASAGNE AL FORNO

Gesamtgarzeit: ungefähr 22-27 Minuten

Geschirr: Schüssel mit Deckel (2 l Inhalt)

Flache, quadratische Auflaufform mit Deckel  
(ungefähr 20x20x6 cm)

Zutaten

- 300 g Tomaten aus der Dose
- 50 g Schinken, fein gewürfelt
- 1 Zwiebel (50 g), fein gehackt
- 1 Knoblauchzehe, zerdrückt
- 250 g Hackfleisch vom Rind
- 2 EL Tomatenmark (30 g)  
Oregano & Thymian & Basilikum
- 150 ml Rahm (Crème fraîche)
- 100 ml Milch
- 50 g geriebener Parmesankäse
- 1 TL gemischte gehackte Kräuter
- 1 TL Olivenöl  
Salz & Pfeffer & Muskatnuss
- 1 TL Pflanzenöl zum Einfetten der Form
- 125 g grüne Plattennudeln
- 1 EL geriebener Parmesankäse
- 1 EL Butter / Margarine

1. Die Tomaten in Scheiben schneiden, mit den Schinken- und Zwiebelwürfeln, dem Knoblauch, dem Rinderhack und dem Tomatenmark mischen. Würzen, und abgedeckt dünsten.

**7-9 Min.** 800 W

2. Den Rahm mit der Milch, dem Parmesankäse, den Kräutern und dem Öl verrühren und würzen.
3. Die Auflaufform fetten. Den Boden der Form mit einem Drittel der Nudelplatten auslegen. Die Hälfte der Hackfleischmasse auf die Nudeln geben und mit etwas Sauce begießen. Das zweite Drittel der Nudeln darüberlegen und nacheinander die Hackfleischmasse, etwas Sauce und die restlichen Nudeln oben aufschichten. Zum Abschluss die Nudeln mit viel Sauce bedecken und mit Parmesankäse bestreuen. Butterflöckchen obenaufsetzen und abgedeckt garen.

**15-18 Min.** 560 W

Die Lasagne nach dem Garen etwa 5 bis 10 Minuten ruhen lassen.

Frankreich

### GEMÜSETOPF

Ratatouille spécial

Gesamtgarzeit: ungefähr 19-21 Minuten

Geschirr: Schüssel mit Deckel (2 l Inhalt)

Zutaten

- 5 EL Olivenöl (50 ml)
- 1 Knoblauchzehe, zerdrückt
- 1 Zwiebel (50 g), in Scheiben
- 1 kleine Aubergine (250 g), grob gewürfelt
- 1 Zucchini (200 g), grob gewürfelt
- 1 Paprikaschote (200 g), grob gewürfelt
- 1 kleine Fenchelknolle (75 g), grob gewürfelt
- Pfeffer
- 1 Bouquet garni
- 200 g Dose Artischockenherzen, aus der Dose,  
geviertelt  
Salz & Pfeffer

1. Das Olivenöl und die Knoblauchzehe in die Schüssel geben. Das vorbereitete Gemüse mit Ausnahme der Artischockenherzen dazugeben und mit Pfeffer würzen. Das Bouquet garni zufügen und abgedeckt garen. Zwischendurch einmal umrühren.

**19-21 Min.** 800 W

Die letzten 5 Minuten die Artischockenherzen zufügen und erhitzen.

2. Das Ratatouille mit Salz und Pfeffer abschmecken. Das Bouquet garni vor dem Servieren herausnehmen. Das Ratatouille nach dem Garen ungefähr 2 Minuten stehen lassen.

**Tipp:**

Den heißen Gemüsetopf zu Fleischgerichten servieren. Kalt schmeckt er ausgezeichnet als Vorspeise.

Ein Bouquet garni besteht aus:  
einer Petersilienwurzel, einem Bund Suppengrün,  
einem Zweig Liebstöckel, einem Zweig  
Thymian, einigen Lorbeerblättern.

## REZEPTE



Spanien

**GEFÜLLTE KARTOFFELN**

Patatas Rellenas

Gesamtgarzeit: ungefähr 12-16 Minuten

Geschirr: Schüssel mit Deckel (2 l Inhalt)  
Porzellanteller

Zutaten

4	mittelgrosse Kartoffeln (400 g)
100 ml	Wasser
60 g	Schinken, fein gewürfelt
1/2	Zwiebel (25 g), fein gehackt
75-100 ml	Milch
2 EL	geriebener Parmesankäse (20 g)
	Salz
	Pfeffer
2 EL	geriebener Emmentaler Käse

1. Die Kartoffeln in die Schüssel geben, das Wasser zufügen und abgedeckt garen. Zwischendurch einmal umrühren.

**8-10 Min.** 800 W

Abkühlen lassen.

2. Die Kartoffeln der Länge nach halbieren und vorsichtig aushöhlen. Die Kartoffelmasse mit dem Schinken, der Zwiebel, der Milch und dem Parmesankäse zu einem glatten Teig verrühren. Mit Salz und Pfeffer abschmecken.
3. Die Masse in die Kartoffelhälften füllen, mit dem Emmentaler bestreuen, auf den Teller setzen und garen.

**4-6 Min.** 800 W

Die Kartoffeln nach dem Garen ungefähr 2 Minuten stehen lassen.

DEUTSCH

Dänemark

**BEERENGRÜTZE MIT VANILLESAUCE**

Rødgrød med vanilie sovs

Gesamtgarzeit: ungefähr 10-13 Minuten

Geschirr: 2 Schüsseln mit Deckel (2 l Inhalt)

Zutaten

150 g	Johannisbeeren, rot, gewaschen und verlesen
150 g	Erdbeeren, gewaschen und verlesen
150 g	Himbeeren, gewaschen und verlesen
250 ml	Weisswein
100 g	Zucker
50 ml	Zitronensaft
8	Blatt Gelatine
300 ml	Milch
	Mark einer 1/2 Vanilleschote
30 g	Zucker
15 g	Speisestärke

1. Einige Früchte zum Garnieren zurückbehalten. Die restlichen Beeren mit dem Weisswein pürieren, in die Schüssel geben und abgedeckt erhitzen.

**7-9 Min.** 800 W

Den Zucker und den Zitronensaft unterziehen.

2. Die Gelatine in kaltem Wasser ungefähr 10 Minuten einweichen, danach herausnehmen und ausdrücken. Die Gelatine in das heisse Früchtepüree rühren, bis sie sich gelöst hat. Die Grütze in den Kühlschrank stellen und fest werden lassen.

3. Für die Vanillesauce die Milch in eine Schüssel geben. Die Vanilleschote aufschlitzen und das Mark herauskratzen. Das Vanillemark, den Zucker und die Speisestärke in die Milch einrühren und abgedeckt garen. Zwischendurch und zum Schluss noch einmal umrühren.

**3-4 Min.** 800 W

4. Die Grütze auf einen Teller stürzen und mit den ganzen Früchten garnieren. Die Vanillesauce dazu reichen.

Tipp:

Sie können auch gefrorenes Obst verwenden, wenn dieses zuvor aufgetaut wurde.



## INSTRUCTIONS IMPORTANTES DE SECURITE

### INSTRUCTIONS DE SECURITE IMPORTANTES : LES LIRE ATTENTIVEMENT ET LES CONSERVER SOIGNEUSEMENT POUR CONSULTATIONS ULTERIEURES.

#### Pour éviter tout danger d'incendie

**Vous devez surveiller le four lorsqu'il est en fonctionnement. Un niveau de puissance trop élevé, ou un temps de cuisson trop long, peuvent entraîner une augmentation de la température des aliments conduisant à leur enflammation.**

Ce four n'est pas conçu pour être encastré.

La prise secteur doit être facilement accessible de manière à ce que la fiche du cordon d'alimentation puisse être aisément débranchée en cas d'urgence.

La tension d'alimentation doit être égale à 230V, 50Hz avec un fusible de distribution de 10 A minimum, ou un disjoncteur de 10 A minimum.

Nous conseillons d'alimenter ce four à partir d'un circuit électrique indépendant.

Ne placez pas le four dans un endroit où la température est élevée, par exemple auprès d'un four conventionnel.

Ne placez pas ce four dans un endroit où l'humidité est élevée ou encore, dans un endroit où l'humidité peut se condenser.

Ne rangez pas et n'utilisez pas le four à l'extérieur.

**Si les aliments que chauffe le four viennent à fumer, N'OUVREZ PAS LA PORTE. Mettez le four hors tension, débranchez la fiche du cordon d'alimentation et attendez que la fumée se soit dissipée. Ouvrir le four alors que les aliments fument peut entraîner leur enflammation.**

**N'utilisez que des récipients et des ustensiles conçus pour les fours à micro-ondes. Reportez-vous aux conseils qui sont donnés dans le livre de recette à la page 28.**

**Surveillez le four lorsque vous utiliser des récipients en matière plastique à jeter, des récipients en papier ou tout autre récipient pouvant s'enflammer.**

**Nettoyez le cadre du répartiteur d'ondes, la cavité du four, le plateau tournant et le pied du plateau après chaque utilisation du four. Ces pièces doivent être toujours sèches et dépourvues de graisse. Les accumulations de graisse peuvent s'échauffer au point de fumer ou de s'enflammer.**

Ne placez pas des produits susceptibles de s'enflammer au voisinage du four ou de ses ouvertures de ventilation.

N'obstruez pas les ouvertures de ventilation.

Retirez toutes les étiquettes, fils, etc. métalliques qui peuvent se trouver sur l'emballage des aliments. Ces éléments métalliques peuvent entraîner la formation d'un arc électrique qui à son tour peut produire un incendie. N'utilisez pas ce four pour faire de la friture. La température de l'huile ne peut pas être contrôlée et l'huile peut s'enflammer.

Pour faire des popcorns, n'utilisez que les ustensiles conçus pour les fours à micro-ondes.

Ne conservez aucun aliment ou produit à l'intérieur du four. Vérifiez les réglages après mise en service du four et assurez-vous que le four fonctionne correctement. Lisez et utilisez ce mode d'emploi et le livre de recette qui l'accompagne.

#### Pour éviter toute blessure

##### AVERTISSEMENT:

N'utilisez pas le four s'il est endommagé ou ne fonctionne pas normalement. Vérifiez les points suivants avant tout emploi du four.

- La porte: assurez-vous qu'elle ferme correctement, qu'elle ne présente pas de défaut d'alignement et qu'elle n'est pas voilée.
- Les charnières et les loquets de sécurité: assurez-vous qu'ils ne sont ni endommagés ni desserrés.
- Le joint de porte et la surface de contact: assurez-vous qu'ils ne sont pas endommagés.
- L'intérieur de la cavité et la porte: assurez-vous qu'ils ne sont pas cabossés.
- Le cordon d'alimentation et sa prise: assurez-vous qu'ils ne sont pas endommagés.

**Vous ne devez rien réparer ou remplacer vous-même dans le four. Faites appel à un personnel qualifié. N'essayez pas de démonter l'appareil ni d'enlever le dispositif de protection contre l'énergie micro-onde, vous risqueriez d'endommager le four et de vous blesser.**

Ne faites pas fonctionner le four porte ouverte et ne modifiez pas les loquets de sécurité de la porte.

N'utilisez pas le four si un objet est interposé entre le joint de porte et la surface de contact du joint.

**Évitez que la graisse ou la saleté ne s'accumulent sur le joint de porte ou sur la surface pièces proches. Respectez les instructions du paragraphe "Entretien et nettoyage" à la page 27.**

Si vous avez un STIMULATEUR CARDIAQUE, consultez votre médecin ou le fabricant du stimulateur afin de connaître les précautions que vous devez prendre lors de l'utilisation du four.



## INSTRUCTIONS IMPORTANTES DE SECURITE

**Pour éviter toute secousse électrique**

Dans aucun cas vous ne devez déposer la carrosserie extérieure du four.

N'introduisez aucun objet ou liquide dans les ouvertures des verrous de la porte ou dans les ouïes d'aération. Si un liquide pénètre dans le four, mettez-le immédiatement hors tension, débranchez la fiche du cordon d'alimentation et adressez-vous à un technicien d'entretien agréé par SHARP.

Ne plongez pas la fiche du cordon d'alimentation dans l'eau ou tout autre liquide.

Veillez à ce que le cordon d'alimentation ne pende pas à l'extérieur de la table ou du meuble sur lequel est posé le four.

Veillez à ce que le cordon d'alimentation soit éloigné des surfaces chauffées, y compris l'arrière du four.

Ne tentez pas de remplacer vous-même la lampe du four et ne laissez personne d'autre qu'un électricien agréé par SHARP faire ce travail.

Si la lampe du four grille, adressez-vous au revendeur ou à un agent d'entretien agréé par SHARP.

Si le cordon d'alimentation de cet appareil est endommagé, faites-le remplacer par un agent d'entretien agréé par SHARP.

**Pour éviter toute explosion ou ébullition soudaine**

**AVERTISSEMENT: Les liquides ou autres aliments ne doivent pas être réchauffés dans des récipients fermés car ils risquent d'exploser.**

N'utilisez jamais aucun récipient scellé. Retirez les rubans d'étanchéité et le couvercle avant toute utilisation d'un tel récipient. Un récipient scellé peut exploser en raison de l'augmentation de pression et ce, même après que le four a été mis hors service. Prenez des précautions lorsque vous employez les micro-ondes pour chauffer des liquides. Utilisez des récipients à large ouverture de manière que les bulles puissent s'échapper.

**Ne chauffez pas un liquide dans un récipient à col étroit tel qu'un biberon car le contenu du récipient peut déborder rapidement et provoquer des brûlures.**

Pour éviter toute ébullition soudaine et tout risque:

1. N'utilisez pas pendant une période de temps excessive (voir page 32).
2. Remuez le liquide avant et pendant le chauffage/réchauffage.
3. Placez une tige de verre ou un objet similaire (pas en métal) dans le récipient contenant le liquide.
4. Conservez le liquide pendant environ 20 secondes dans le four à la fin de la période de chauffage de manière à éviter toute ébullition soudaine différée.

**Ne pas cuire les oeufs dans leur coquille et ne pas réchauffer les oeufs durs entiers dans le four micro-ondes car ils risquent d'exploser même après que le four ait fini de chauffer. Pour cuire ou réchauffer des oeufs qui n'ont pas été brouillés ou mélangés, percez le jaune et le blanc pour éviter qu'ils n'exploient. Retirer la coquille des oeufs durs et coupez-les en tranches avant de les réchauffer dans un four à micro-ondes.**

Percez la peau des aliments tels que les pommes de terre et les saucisses avant de les cuire, car ils peuvent exploser.

**Pour éviter toute brûlure**

Utilisez un porte-récipient ou des gants lorsque vous retirez les aliments du four de façon à éviter toute brûlure.

Ouvrez les récipients, les plats à popcorn, les sacs de cuisson, etc. de telle manière que la vapeur qui peut s'en échapper ne puisse vous brûler les mains ou le visage et pour empêcher les ébullitions éruptives.

**Pour éviter toute brûlure, contrôlez la température des aliments et remuez-les avant de les servir, en particulier lorsqu'ils sont destinés à des bébés, des enfants ou des personnes âgées.**

La température du récipient est trompeuse et ne reflète pas celle des aliments que vous devez vérifier.

Tenez-vous éloigné du four au moment où vous ouvrez sa porte de manière à éviter toute brûlure due à la vapeur ou à la chaleur.

Coupez en tranches les plats cuisinés farcis après chauffage afin de laisser s'échapper la vapeur et d'éviter les brûlures.

Veillez à ce que les enfants ne touchent pas la porte du four pour éviter les brûlures.

**Pour éviter toute mauvaise utilisation par les enfants**

**AVERTISSEMENT: Ne laisser les enfants utiliser le four sans surveillance que si des instructions appropriées ont été données de manière à ce que les enfants puissent utiliser le four en toute sécurité et comprennent les dangers encourus en cas d'utilisation incorrecte.**

Les enfants ne doivent se servir du four que sous la surveillance d'un adulte.

Empêchez qu'ils ne s'appuient sur la porte du four. Ne les laissez pas jouer avec le four qui n'est pas un jouet.

Vous devez enseigner aux enfants les consignes de



## INSTRUCTIONS IMPORTANTES DE SECURITE

sécurité telles: l'usage d'un porte-récipient, le retrait avec précaution des produits d'emballage des aliments. Vous devez leur dire de porter une attention particulière aux emballages (par exemple, ceux qui sont destinés à griller un aliment) dont la température peut être très élevée.

### Autres avertissement.

Vous ne devez pas modifier le four.

Vous ne devez pas déplacer le four pendant son fonctionnement.

Ce four a été conçu pour la préparation d'aliments et ne doit être utilisé que pour leur cuisson. Il n'a pas été étudié pour un usage commercial ou scientifique.

### Pour éviter une anomalie de fonctionnement et pour éviter d'endommager le four.

Ne jamais faire fonctionner le four à vide.

Sinon vous risquez d'endommager le four.

Si vous utilisez un plat brunisseur ou un plat en matière autochauffante, interposez une protection contre la chaleur (par exemple, un plat en porcelaine) de manière à ne pas endommager le plateau tournant et le pied du plateau. Le temps de préchauffage précisé dans le livre de recette ne doit pas être dépassé.

N'utilisez aucun ustensile métallique car ils réfléchissent les micro-ondes et peuvent provoquer un arc électrique. Ne tentez pas de cuire ou de

réchauffer les aliments dans une boîte de conserve. N'utilisez que le plateau tournant et le pied du plateau conçus pour ce four. N'utilisez jamais le four sans le plateau tournant.

Pour éviter de casser le plateau tournant:

(a) Avant de nettoyer le plateau tournant, laissez-le refroidir.

(b) Ne placez pas des aliments chauds ou un plat chaud sur le plateau tournant lorsqu'il est froid.

(c) Ne placez pas des aliments froids ou un plat froid sur le plateau tournant lorsqu'il est chaud.

Ne posez aucun objet sur la carrosserie du four pendant son fonctionnement.

### REMARQUES:

Si vous avez des doutes quant à la manière de brancher le four, consulter un technicien qualifié.

Ni le fabricant ni le distributeur ne peuvent être tenus pour responsable des dommages causés au four ou des blessures personnelles qui résulteraient de l'inobservation des consignes de branchement électrique.

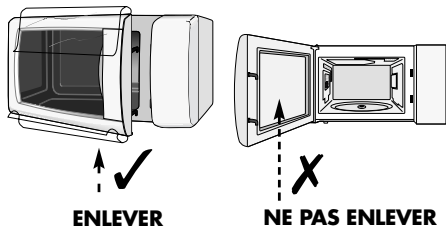
Des gouttes d'eau peuvent se former sur les parois de la cavité du four, autour des joints et des portées d'étanchéité. Cela ne traduit pas un défaut de fonctionnement ni des fuites de micro-ondes.



## INSTALLATION

1. Retirez tous les matériaux d'emballage qui se trouvent à l'intérieur du four. Jetez la feuille polyéthylène qui se trouve entre la porte et l'intérieur du four. Retirez l'autocollant de l'extérieur de la porte, s'il y est collé.

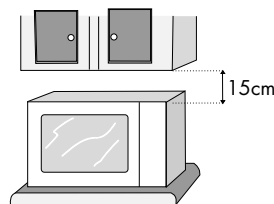
Ne pas retirer la pellicule de protection se trouvant sur l'intérieur de la porte.



2. Vérifiez soigneusement que le four ne présente aucun signe d'endommagement.

3. Posez le four sur une surface horizontale et plate et suffisamment solide pour supporter le poids du four et également celui des aliments les plus lourds que vous avez l'intention d'y cuire.

4. S'assurer qu'un espace libre minimum de 15 cm est prévu au-dessus du four.



5. Branchez la fiche du cordon d'alimentation dans une prise murale standard (avec prise de terre).

6. Vérifiez que la **MINUTERIE** est en position "0".

## NIVEAU DE PUISSANCE



Vous avez le choix entre 5 niveaux de puissance. Consultez les indications fournies dans le livre de recettes pour déterminer le niveau de puissance à utiliser. D'une manière générale, nous vous conseillons de procéder comme suit.

### 800 W :

Pour une cuisson rapide ou pour réchauffer un plat (par ex. soupes, ragoûts, conserves, boissons chaudes, légumes, poisson, etc.).

### 560 W :

Pour cuire plus longtemps les aliments plus denses, tels que les rôtis, les pains de viande, les plats sur assiettes et les plats délicats tels que les sauces au fromage et les gâteaux de Savoie. Ce niveau de puissance réduit évitera de faire déborder vos sauces et assurera une cuisson uniforme de vos aliments (les côtés ne seront pas trop cuits).

### GENERALITES:

Nous présentons ci-après le mode opératoire de base et nous vous renvoyons au livre de recettes pour tout ce qui concerne l'aspect proprement culinaire.

- 1) Appuyez sur le bouton d'ouverture de la porte, ouvrez la porte et placez les aliments sur le plateau tournant.
- 2) Pour interrompre la cuisson avant la fin du temps réglé sur la minuterie, il suffit de ramener la **MINUTERIE** sur la position "0" ou d'ouvrir la porte du four. Il est possible d'ouvrir la porte du four à n'importe quel moment de la cuisson (la **MINUTERIE** s'immobilise pour indiquer le temps de cuisson restant). Pour reprendre la cuisson, refermez la porte. Pour changer le temps de cuisson en cours de cuisson, il vous suffit de placer la **MINUTERIE** sur la nouvelle position souhaitée.

### AVERTISSEMENT:

Après la cuisson, n'oubliez pas de remettre la **MINUTERIE** sur la position "0". Sinon, le four se mettra en marche par la simple fermeture de la porte.

### 400 W :

Convient aux aliments denses nécessitant une cuisson traditionnelle prolongée (les plats de bœuf par exemple). Ce niveau de puissance est recommandé pour obtenir une viande tendre.

### 240 W :

Décongélation) : utilisez ce niveau de puissance pour décongeler vos plats de manière uniforme. Idéal pour faire mijoter le riz, les pâtes, les boulettes de pâte et cuire la crème renversée.

### 80 W :

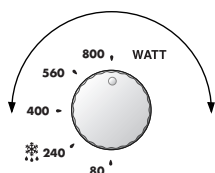
Pour décongeler délicatement les aliments tels que les gâteaux à la crème ou les pâtisseries.

FRANÇAIS

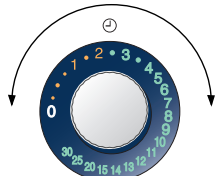
## CUISSON PAR MICRO-ONDES



1.



2.



1. Placez le **RÉGLAGE DE PUISSANCE** micro-ondes sur la position appropriée.

2. Réglez la **MINUTERIE** sur le temps de cuisson désiré. La cuisson commence, et l'affichage lumineux commence le compte à rebours.

\* Lorsque la cuisson est terminée, la **MINUTERIE** revient sur la position "0". Le signal sonore est émis, et la sonnette retentit. Le four s'arrête automatiquement et l'éclairage du four s'éteint.

### REMARQUES :

1. Votre four peut être programmé pour une durée maximale de 30 minutes. L'unité à choisir pour la durée de cuisson ou de décongélation va de 15 secondes à 5 minutes, en fonction de la durée totale de cuisson / décongélation, comme l'indique l'afficheur lumineux.
2. Votre four est équipé d'un dispositif de sécurité qui empêche son utilisation accidentelle. La **MINUTERIE** ne peut commander le four à micro-ondes que pendant les 3 minutes qui suivent la fin d'un cycle de cuisson ou après avoir fermé la porte du four. Sinon, il est nécessaire d'ouvrir et de fermer la porte avant de pouvoir régler à nouveau la **MINUTERIE**.



## ENTRETIEN ET NETTOYAGE

### PRECAUTION: N'UTILISEZ AUCUN PRODUIT DE NETTOYAGE, AUCUN ABRASIF, AUCUN TAMPON DE RECURAGE POUR NETTOYER L'INTERIEUR OU L'EXTERIEUR DU FOUR.

**Extérieur du four:** Nettoyez l'extérieur du four au savon doux et à l'eau. Rincez pour éliminer l'eau savonneuse et séchez avec un chiffon doux.

**Tableau de commande:** Ouvrez la porte avant de le nettoyer pour rendre inopérante la minuterie du tableau de commande. Évitez de le mouiller abondamment le tableau.

**Précautions:** Pendant le nettoyage, veillez à ne pas déplacer la **MINUTERIE** qui doit demeurer sur la position "0". Sinon, le four se mettra en marche aussitôt que vous aurez fermé la porte.

#### Intérieur du four

**1)** Pour un nettoyage facile, essuyez les éclaboussures et les dépôts à l'aide d'un chiffon doux et mouillé ou une éponge après chaque utilisation et pendant

que le four est encore tiède. Si les tâches résistent à un simple nettoyage, utilisez de l'eau savonneuse puis essuyez à plusieurs reprises à l'aide d'un chiffon mouillé jusqu'à ce que tous les résidus soient éliminés.

**2)** Assurez-vous que l'eau savonneuse ou l'eau ne pénètrent pas dans les petits trous des parois. Sinon, elle risque de causer des dommages au four.

**3)** N'utilisez pas un vaporisateur pour nettoyer l'intérieur du four.

**Plateau tournant et pied du plateau:** Enlevez tout d'abord le plateau tournant et le pied du plateau. Puis, lavez le plateau tournant et le pied du plateau au moyen d'eau savonneuse. Enfin, essuyez le plateau tournant et le pied du plateau avec un chiffon doux et mettez-les tous deux sur l'égouttoir à vaisselle avant de les remettre en place.

**Porte:** Pour enlever toutes les impuretés, nettoyez fréquemment la porte des deux côtés, le joint de la porte ainsi que la surface des joints à l'aide d'un chiffon humide.



## AVANT D'APPELER LE DEPANNEUR

Avant de faire appel à un technicien, procédez aux vérifications suivantes:

#### 1. Alimentation

Vérifiez que le four est convenablement raccordé à une prise murale.

Vérifiez le fusible et le disjoncteur.

#### 2. Placez une tasse contenant environ 150 ml d'eau dans le four et refermez la porte.

Placez **LE RÉGLAGE DE PUISSANCE MICRO-ONDES** sur 800W et réglez la **MINUTERIE** sur une minute.

L'éclairage du four s'allume-t-il? OUI \_\_\_\_\_ NON \_\_\_\_\_

Le plateau tournant tourne-t-il? OUI \_\_\_\_\_ NON \_\_\_\_\_

#### REMARQUE:

Le plateau tourne dans un sens ou dans l'autre.

La ventilation est-elle normale? OUI \_\_\_\_\_ NON \_\_\_\_\_

(Pour vous en assurer, posez la main sur les ouvertures de ventilation. Vous devez sentir un courant d'air.)

Après une minute le signal sonore se fait-il entendre? OUI \_\_\_\_\_ NON \_\_\_\_\_

L'eau se trouvant dans la tasse est-elle alors chaude? OUI \_\_\_\_\_ NON \_\_\_\_\_

#### REMARQUE:

1. Si la réponse à l'une quelconque des questions ci-dessus est "NON", le four présente effectivement une anomalie de fonctionnement. Appelez un technicien d'entretien agréé par SHARP et précisez-lui ce que vous avez constaté.

2. Si vous faites cuire des aliments pendant plus longtemps que la durée normale sans modifier le mode de cuisson, la puissance du four diminue automatiquement pour éviter la surchauffe. (La puissance de cuisson micro-ondes diminue.)

Mode de cuisson	Durée normale
Cuisson micro-ondes 800 W	20 minutes

## QUE SONT LES MICRO-ONDES?



Dans le micro-ondes, les ondes sont générées par le magnétron et font vibrer les molécules d'eau des

aliments. La friction qui en résulte dégage de la chaleur qui décongèle, réchauffe ou cuit les aliments.

## BIEN CHOISIR LA VAISSELLE



### VERRE ET VERRE CERAMIQUE



La vaisselle en verre résistant à la chaleur est tout à fait adaptée à une utilisation dans le micro-ondes. Elle permet d'observer le déroulement de la cuisson de tous les côtés. La vaisselle ne doit pas contenir de métal (p. ex. cristal au plomb) ou être recouverte de métal (p. ex. bord doré, bleu de cobalt).

### CERAMIQUE

La céramique convient généralement. Elle doit être émaillée, sinon l'humidité peut pénétrer à l'intérieur de la céramique. L'humidité réchauffe cette matière et peut la fêler. Si vous n'êtes pas sûr que votre vaisselle convient à la cuisson aux micro ondes, veuillez faire le test décrit.

### PORCELAINE

La porcelaine convient parfaitement à une utilisation dans le micro-ondes. Assurez-vous que la porcelaine n'est ni dorée ni argentée et qu'elle ne contient pas de métal.

### MATIERES PLASTIQUES ET CARTON

La vaisselle en matière plastique résistant à la chaleur et convenant à la cuisson aux micro-ondes peut être utilisée pour décongeler, réchauffer et cuire les mets. Respectez les indications du fabricant.

La vaisselle en carton résistant à la chaleur et convenant à la cuisson aux micro-ondes peut également être utilisée. Respectez les indications du fabricant.

### FILM PLASTIQUE POUR MICRO-ONDES

La feuille plastique résistante à la chaleur est idéale pour recouvrir ou envelopper les aliments. Respectez les indications du fabricant.

### SACHETS A ROTI

Ils peuvent être utilisés dans le micro-ondes. On ne doit pas les fermer avec des pinces métalliques car la feuille composant le sachet pourrait fondre. Fermez le sachet avec de la ficelle et percez-le en plusieurs endroits avec une fourchette.

### PLAT BRUNISSEUR

Le plat brunisseur est un plat à rôtir en verre céramique, spécialement conçu pour la cuisine aux micro-ondes et dont le fond est recouvert d'un alliage métallique qui assure le brunissage des mets. Lorsqu'on utilise un plat brunisseur, on prendra soin d'intercaler un isolant approprié (p. ex. une assiette en porcelaine) entre le

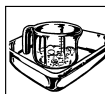
plateau tournant et le plat brunisseur. Respectez précisément le temps de préchauffage indiqué par le fabricant. En cas de dépassement de ce temps de préchauffage, le plateau tournant ou le pied du plateau pourrait être détérioré ou le fusible de l'appareil pourrait disjoncter, mettant l'appareil hors tension.

### METAUX

En règle générale, il ne faut pas utiliser de métaux étant donné que les micro-ondes ne peuvent pas les traverser et ne parviennent donc pas jusqu'aux aliments. Il existe toutefois quelques exceptions : on peut utiliser d'étroites bandes de feuille d'aluminium pour recouvrir certaines parties des mets pour éviter qu'elles décongèlent ou cuisent trop rapidement (p. ex. les ailes d'un poulet). On peut utiliser de petites brochettes métalliques ou des barquettes en aluminium (comme ceux contenant les plats cuisinés) mais ils doivent être de dimensions réduites par rapport à la quantité d'aliments. Les barquettes en aluminium doivent par exemple être au moins aux  $\frac{2}{3}$  ou aux  $\frac{3}{4}$  pleins. Il est conseillé de mettre les mets dans de la vaisselle appropriée à l'utilisation dans un micro-ondes. Si l'on utilise des plats en aluminium ou toute autre vaisselle métallique, il faut respecter un écart minimum d'approximativement 2 cm entre le plat et les parois du four qui pourraient être endommagées par la formation d'étincelles.

### NE PAS UTILISER DE VAISSELLE RECOUVERTE DE METAL

ou comportant des pièces ou des éléments métalliques comme p. ex. vis, bords ou poignées.



### TEST D'APTITUDE POUR LA VAISSELLE

Si vous n'êtes pas sûr que votre vaisselle puisse être utilisée avec votre micro-ondes, procédez au test suivant : mettre l'ustensile dans l'appareil. Poser un récipient contenant 150 ml d'eau sur ou à côté de l'ustensile. Faire fonctionner l'appareil à pleine puissance (800 W) pendant 1 à 2 minutes.

Si l'ustensile reste froid ou à peine tiède, il convient à une utilisation au micro ondes. Ne pas faire ce test avec de la vaisselle en matière plastique car elle pourrait fondre.



## CONSEILS ET TECHNIQUES

### REGLAGE DES TEMPS

Les temps de décongélation, de réchauffage et de cuisson sont en général beaucoup plus courts qu'avec une cuisinière ou un four conventionnel. Il vaut mieux régler des temps trop courts que trop longs. Après la cuisson, vérifier le degré de cuisson des mets. Il vaut mieux prolonger la cuisson que trop cuire.

### TEMPERATURE DE DEPART

Les temps de décongélation, de réchauffage et de cuisson indiqués sont fonction de la température des aliments. Les aliments surgelés ou sortant du réfrigérateur nécessitent par exemple un temps plus long que les aliments à la température ambiante. Pour le réchauffage et la cuisson, on suppose que les aliments ont été conservés à une température normale (réfrigérateur : approx. 5° C, température ambiante : approx. 20° C). Pour la décongélation, on suppose que les aliments sont à la température de surgélation de -18° C.

### TOUTES LES DUREES INDIQUEES

dans ce recueil de recettes sont des valeurs approximatives qui peuvent varier en fonction de la température de départ, du poids et de la nature (teneur en eau et en graisse) des aliments.

### SEL, EPICES ET HERBES

Les mets cuits au micro-ondes conservent mieux leur saveur propre qu'avec les méthodes conventionnelles. Salez donc très peu et, en règle générale, seulement après la cuisson. Le sel absorbe les liquides et fait sécher la surface. Utilisez les épices et les herbes comme vous le faites d'habitude.

### ADDITION D'EAU

Les légumes et autres aliments à forte teneur en eau peuvent cuire dans leur jus ou avec très peu d'eau, ce qui leur conserve une grande partie de leurs substances minérales et de leurs vitamines.

### ALIMENTS A PEAU

Percer les saucisses, les poulets, les cuisses de poulet, les pommes de terre en robe des champs, les tomates, les pommes, les jaunes d'oeuf ou aliments similaires avec une fourchette ou une pique en bois afin que la vapeur puisse s'échapper sans faire éclater la peau.

### AILMENTS GRAS

Les viandes entrelardées et les couches de graisse cuisent plus rapidement que la viande maigre. Avant la cuisson, recouvrez ces parties grasses d'une feuille d'aluminium ou disposez les aliments avec le côté gras vers le bas.

### PETITES ET GRANDES QUANTITES

Les temps de fonctionnement de votre micro-ondes sont directement fonction de la quantité d'aliments que vous voulez décongeler, réchauffer ou cuire. Cela signifie que les petites portions cuisent plus rapidement que les grandes. En règle générale :

Quantité Double = Temps Presque Double

Quantité Deux Fois Inférieure = Moitié Moins de Temps

### RECIPIENTS CREUX ET PLATS

Si l'on prend deux récipients de même contenance, un creux et un plat, le récipient creux nécessitera un temps de cuisson plus long. On préférera donc les récipients les plus plats possibles avec une large ouverture. Utiliser des récipients à bords hauts seulement pour les aliments qui risquent de déborder, p. ex. les pâtes, le riz, le lait, etc.

### RECIPIENTS RONDS ET OVALES

Les aliments cuisent plus uniformément dans des récipients ronds et ovales que dans des récipients rectangulaires : l'énergie des micro-ondes se concentre dans les angles et peut y entraîner une cuisson exagérée.

### COUVRIR OU NON

Un récipient couvert conserve aux aliments leur humidité et réduit le temps de cuisson. Couvrir le récipient avec un couvercle, une feuille de plastique cuisine résistant à la chaleur ou un couvercle spécial. Ne pas couvrir les mets sur lesquels une croûte doit se former, comme p. ex. les rôtis ou les poulets. La règle est la suivante : ce que l'on cuit avec un couvercle avec une cuisinière conventionnelle doit l'être aussi au micro-ondes, ce que l'on cuit sans couvercle avec une cuisinière peut l'être aussi au micro-ondes.

### PIECES DE FORME IRREGULIERE

Les placer avec le côté le plus épais ou le plus compact vers l'extérieur. Poser les légumes (p. ex. le brocoli) avec les tiges vers l'extérieur. Les pièces épaisses nécessitent un temps de cuisson plus long et recevront à l'extérieur une quantité plus importante de micro-ondes, ce qui assure une cuisson uniforme.

### FAUT-IL REMUER LES METS ?

Il est nécessaire de remuer les aliments parce que les micro-ondes en réchauffent d'abord l'extérieur. On équilibre ainsi la température, ce qui assure un réchauffage uniforme des mets.

## CONSEILS ET TECHNIQUES



### COMMENT DISPOSER LES METS ?

Placer plusieurs portions individuelles (ramequins, tasses ou pommes de terre en robe des champs) en cercle sur le plateau tournant. Laisser un espace entre les portions pour permettre aux micro-ondes de pénétrer de tous côtés dans les aliments.

### RETOURNER

Il faut retourner les pièces de taille moyenne, comme les hamburgers et les steaks, une fois pendant la cuisson pour réduire le temps de cuisson. Les grosses pièces, comme les rôtis et les poulets, doivent être retournée pour éviter que la face tournée vers le haut ne reçoive plus d'énergie et ne sèche pas.

### TEMPS DE REPOS

Le respect du temps de repos est une des règles

principales de la cuisine aux micro-ondes. Presque tous les aliments décongelés, réchauffés ou cuits au micro-ondes ont besoin d'un temps de repos plus ou moins long qui permet à la température de s'équilibrer et de se répartir uniformément à l'intérieur des aliments.

### PRODUITS DE BRUNISSAGE

Après un temps de cuisson de plus de 15 minutes, les aliments prennent une couleur brune qui ne peut toutefois pas être comparée avec la couleur brune et la dorure obtenues par la cuisson conventionnelle. On peut utiliser des produits de brunissage pour donner aux mets une appétissante couleur brune. Ces produits sont généralement des épices ou des condiments. Le tableau ci-dessous vous donne quelques conseils pour l'utilisation des produits de brunissage :

#### PRODUITS DE BRUNISSAGE

#### METS

#### METHODE

Beurre fondu et paprika en poudre	Volailles	Badigeonner la volaille avec le mélange de beurre et de paprika en poudre
Paprika en poudre	Soufflés et gratins Croûtes au fromage	Saupoudrer de paprika en poudre
Sauce de soja	Viandes et volailles	Badigeonner de sauce
Sauce Barbecue et sauce Worcestershire, sauce de rôtir	Rôtis, boulettes de viande	Badigeonner de sauce
Dés de lard fondus ou oignons secs	Pièces rôties à cuisson rapide	Parsemer de dés de lard ou d'oignons secs
Cacao, chocolat râpé, glaces brunes, miel et marmelade	Soufflés et gratins, toasts, soupes, potées	Saupoudrer ou glacer les gâteaux et les desserts
	Gâteaux et desserts	

### RECHAUFFAGE

- Retirer les plats cuisinés de leur barquette en aluminium et les réchauffer dans un plat ou dans une terrine.
- Enlever le couvercle des récipients hermétiquement fermés.
- Couvrir les mets avec une feuille de plastique cuisine résistant à la chaleur, avec une assiette, un plat ou un couvercle spécial (disponibles dans le commerce) afin que la surface ne sèche pas. Ne pas couvrir les boissons.
- Dans la mesure du possible, remuer de temps en temps les quantités importantes pour répartir uniformément la température.
- Les temps sont indiqués pour des aliments à la température ambiante de 20° C. Le temps de réchauffage est légèrement supérieur pour les aliments sortant du réfrigérateur.
- Après le réchauffage, laisser reposer les plats de 1 à 2 minutes pour laisser la température se répartir uniformément à l'intérieur des aliments (temps de repos).
- Toutes les durées indiquées dans ce recueil de recettes sont des valeurs approximatives qui peuvent varier en fonction de la température de départ, du poids, de la teneur en eau et en graisse et du degré de cuisson désiré.

### DECONGELATION

Le micro-ondes est idéal pour décongeler les aliments.

Les temps de décongélation sont inférieurs à la décongélation traditionnelle. Dans la suite, vous trouverez quelques conseils. Sortez le produit surgelé de son emballage et posez-le sur un plat.

### EMBALLAGES ET RECIPIENTS

Pour la décongélation et le réchauffage des aliments, on peut utiliser des emballages convenant aux micro-ondes et des récipients qui sont à la fois appropriés à la congélation (jusqu'à approx. -40° C) et résistants à la chaleur (jusqu'à approx. 220° C). Ceci permet d'utiliser la même vaisselle pour décongeler, réchauffer et même cuire les aliments sans les transvaser.

### COUVRIR

Avant la décongélation, couvrir les parties fines avec des bandes de feuille d'aluminium. Pendant la décongélation, couvrir également les parties déjà légèrement décongelées ou chaudes avec des bandes de feuille d'aluminium. Ceci empêche les parties les plus fines de trop chauffer alors que les parties plus épaisses sont encore congelées. Il vaut mieux régler la puissance du micro-ondes sur une valeur trop faible que sur une valeur trop forte pour obtenir une décongélation uniforme. Si le four est réglé sur une puissance trop élevée, la surface des aliments commencera à cuire alors que l'intérieur est encore gelé.





## CONSEILS ET TECHNIQUES

### RETOURNER/REMUER

Il faut retourner ou remuer une fois presque tous les aliments. Séparer et disposer correctement le plus tôt possible les pièces qui collent les unes aux autres.

### LES PETITES QUANTITES

sont décongelées plus uniformément et plus rapidement que les grandes quantités. C'est pourquoi il est préférable de congeler de petites quantités. De cette manière, vous avez la possibilité de composer rapidement des menus complets.

### LES ALIMENTS DELICATS

Comme la tarte, la crème, le fromage et le pain ne doivent pas être décongelés complètement mais seulement légèrement. La décongélation complète doit avoir lieu à la température ambiante. On évite ainsi que les zones extérieures ne commencent à cuire alors que les zones intérieures sont encore gelées.

### LE TEMPS DE REPOS

après la décongélation est très important car la décongélation se poursuit pendant ce temps. Le tableau de décongélation indique les temps de repos de différents aliments. Les aliments épais et compacts nécessitent un temps de repos plus long que les aliments plats ou poreux. Si l'aliment n'est pas suffisamment décongelé, vous pouvez poursuivre la décongélation ou augmenter en conséquence le temps de repos. Dans la mesure du possible, cuisinez les aliments immédiatement après la décongélation et ne pas les recongeler.

### CUISSON DE LEGUMES FRAIS

- Dans la mesure du possible, achetez des légumes de la même taille. Ceci est important surtout si vous voulez cuire les légumes entiers (p.ex. pommes de terre en robe des champs).
- Lavez les légumes et nettoyez-les avant de peser la quantité nécessaire à la recette et de les couper en petits morceaux.
- Assaisonnez comme vous le faites d'habitude mais ne salez en règle générale qu'après la cuisson.
- Ajoutez approx. 5 cuillerées à soupe d'eau pour 500 g de légumes, un peu plus pour les légumes riches en fibres. Les quantités nécessaires figurent dans le tableau à la page 34.
- On cuira en général les légumes dans une terrine à couvercle. On peut cuire les légumes à forte teneur en eau, comme les oignons ou les pommes de terre en robe des champs, sans addition d'eau en les enveloppant dans une feuille de plastique cuisine résistant à la chaleur.
- Remuez ou retournez les légumes à la moitié du temps de cuisson.

- Après la cuisson, laissez reposer les légumes approx. 2 minutes pour que la température se répartisse uniformément (temps de repos).
- Les temps de cuisson indiqués sont des valeurs approximatives qui sont fonction de la température de départ et de la nature des légumes. Plus les légumes sont frais, plus les temps de cuisson sont courts.

### CUISSON DE VIANDES, DE POISSONS ET DE VOLAILLES

- En achetant la viande, choisissez dans la mesure du possible des morceaux de taille égale. Vous obtiendrez ainsi les meilleurs résultats à la cuisson.
- Lavez soigneusement la viande, le poisson et la volaille sous l'eau froide puis les sécher avec du papier absorbant avant de les préparer de la façon habituelle.
- La viande de boeuf doit avoir reposé assez longtemps et ne pas être tendineuse.
- Même si les morceaux de viande sont de taille identique, ils peuvent cuire différemment. Cela est dû entre autres à la nature de la viande, aux différences de teneur en graisse et en liquide ainsi qu'à la température de la viande avant la cuisson.
- Lorsque la cuisson dépasse 15 minutes, les mets prennent naturellement une couleur brune qui peut être accentuée par l'utilisation de produits de brunissage. Pour que la surface soit croustillante, il est conseillé d'utiliser un plat brunisseur ou de saisir l'aliment à la poêle et de terminer la cuisson au micro-ondes. Vous disposerez alors d'un fond pour préparer une sauce.
- Retournez les grosses pièces de viande, de poisson et de volaille à la moitié du temps de cuisson afin qu'elles cuisent de façon uniforme de tous les côtés.
- Après la cuisson, couvrez le rôti d'une feuille d'aluminium et laissez-le reposer approx. 10 minutes (temps de repos). Pendant ce temps, la cuisson se poursuit et le liquide se répartit uniformément dans la viande. On perdra ainsi moins de jus de viande en découpant le rôti.

### DECONGELATION ET CUISSON DES ALIMENTS

Le micro-ondes permet de décongeler et de cuire en une seule opération les plats surgelés. Le tableau à la page 33 comporte quelques exemples. Tenez également compte des remarques sur le "Réchauffage" et la "Décongélation" des aliments. Pour les plats cuisinés surgelés du commerce, respectez les indications de l'emballage qui comporte en général des temps de cuisson exacts et des conseils pour la cuisson au micro-ondes.



## TABLEAUX



## ABREVIATIONS UTILISEES

CC = cuillerée à café	kg = kilogramme	CS = cuillerée à soupe
g = gramme	l = litre	ml = millilitre
Min = Minute	cm = centimètre	MG = matière grasse

## TABLEAU : RECHAUFFAGE DE BOISSONS ET DE METS

Boissons/mets	Quant -g/ml-	Puissance -Niveau-	Temps -Min-	Conseils de préparation
Café, 1 Tasse	150	800 W	app. 1	ne pas couvrir
Lait, 1 Tasse	150	800 W	app. 1	ne pas couvrir
Eau, 1 Tasse	150	800 W	1 <sup>1</sup> / <sub>2</sub> -2	ne pas couvrir, porter à ébullition
6 Tasses	900	800 W	10-12	ne pas couvrir, porter à ébullition
1 Terrine	1000	800 W	10-12	ne pas couvrir, porter à ébullition
Plat garni (Légumes, Viande et Garnitures)	400	800 W	app. 4	arroser la sauce d'eau, couvrir, a remuer une fois
Potée	200	800 W	2-3	couvrir, remuer après le réchauffage
Consommé	200	800 W	app. 2	couvrir, remuer après le réchauffage
Velouté	200	800 W	app. 2	couvrir, remuer après le réchauffage
Légumes	200	800 W	2-3	ajouter éventuellement de l'eau, couvrir
	500	800 W	4-5	remuer à la moitié du temps de réchauffage
Garnitures	200	800 W	3-4	arroser un peu d'eau, couvrir,
	500	800 W	4-5	remuer une fois
Viande 1 Tranche*	200	800 W	3-4	couvrir, arroser d'un peu de sauce, couvrir
Filet de Poisson*	200	800 W	2-3	couvrir
2 Saucisses	180	560 W	app. 2	percer la peau en plusieurs endroits
Gâteau, 1 portion	100	400 W	1 <sup>1</sup> / <sub>2</sub>	poser sur une grille à gâteaux
Aliments pour bébés. 1 pot	190	400 W	app. 1	enlever le couvercle, bien remuer après le réchauffage et vérifier la température
Faire fondre de la margarine ou du beurre*	50	800 W	1 <sup>1</sup> / <sub>2</sub> -1	
Faire fondre du chocolat	100	400 W	2-3	remuer une fois
Dissoudre 6 feuilles de gélatine	10	400 W	1 <sup>1</sup> / <sub>2</sub>	faire tremper dans de l'eau, en extraire l'eau et mettre dans une tasse, remuer une fois
Gelée à tarte pour 1/4 de litre de liquide	10	400 W	5-6	mélanger avec du sucre et 250 ml de liquide, couvrir, bien remuer pendant et après le réchauffage

\* température du réfrigérateur

## TABLEAU: CUISSON DE VIANDES, DE POISSONS ET DE VOLAILLES

Viande et volaille	Quant -g-	Puissance -Niveau-	Temps -Min-	Conseils de préparation	Temps de repos -Min-
Rôtis (p.ex. porc, veau, agneau)	500 1000	800 W 800 W 400 W	8-10* 10-12 20-22* 10-12	assaisonner, poser sur un plat à gratin, retourner après *	10 10
Rosbif a la point	1000	800 W 400 W	9-11* 5-7	assaisonner, poser sur un plat à gratin, retourner après *	10
Rôti viande hachée	1000	800 W	16-18	preparer la viande hachée à partir de hachis mélangés (moitié porc/moitié boeuf), la mettre dans un moule à gratin	10
Filet de poisson	200	800 W	3-4	assaisonner, poser sur un plat, couvrir	3
Poulet	1200	800 W	20-22	assaisonner, poser sur un plat à gratin, retourner à la moitié du temps de cuisson	3
Cuisses de poulet	200	800 W	3-4	assaisonner, poser sur un plat, couvrir	3



## TABLEAUX

### TABLEAU: DECONGELATION D'ALIMENTS

Aliments	Quant -g-	Puissance -Niveau-	Temps de cuisson -Min-	Conseils de préparation	Temps de repos -Min-
Viande à rôtir (p.ex. porc, boeuf, agneau, veau)	1500 1000 500	80 W	58-64 42-48 18-20	poser sur un plat renversé, retourner à la moitié du temps de décongélation	30-90 30-90 30-90
Steaks, escalopes, côtelettes, foie	200	80 W	7-8	retourner à la moitié du temps de décongélation	30
Goulasch	500	240 W	8-12	séparer et remuer à la moitié du temps de décongélation	10-15
Saucisses: 8	600	240 W	6-9	poser l'une à côté de l'autre,	5-10
4	300	240 W	4-5	retourner à la moitié du temps de décongélation	5-10
Canard/dinde	1500	80 W	48-52	poser sur un plat renversé retourner à la moitié du temps de décongélation	30-90
Poulet	1200	80 W	39-43	poser sur un plat renversé, retourner à la moitié du temps de décongélation	30-90
	1000	80 W	33-37	poser sur un plat renversé, retourner à la moitié du temps de décongélation	30-90
Cuisse de poulet	200	240 W	4-5	retourner à la moitié du temps de décongélation	10-15
Poissons en tranches	800	240 W	9-12	retourner à la moitié du temps de décongélation	10-15
Filets de poisson	400	240 W	7-10	retourner à la moitié du temps de décongélation	5-10
Crabes	300	240 W	6-8	retourner à la moitié du temps de décongélation retirer les morceaux décongelés	30
2 petits pains	80	240 W	app. 1	décongeler légèrement	-
Tranches de pain	250	240 W	2-4	poser les tranches l'une à côté de l'autre, décongeler légèrement	5
Pain blanc, 1 michie	750	240 W	7-10	retourner à la moitié du temps de décongélation (le coeur reste gelé)	30
Gâteau, 1 portion	100-150	80 W	2-5	poser sur une grille	5
Tarte à la crème, 1 portion		80 W	3-4	poser sur une grille	10
Tarte entière, 25 cm diam		80 W	20-24	poser sur une grille	30-60
Beurre	250	240 W	2-4	décongeler légèrement	15
Fruits comme fraises, framboises, cerises, prunes	250	240 W	4-5	repartir uniformément, retourner à la moitié du temps de décongélation	5

### TABLEAU: DECONGELATION ET CUISSON D'ALIMENTS

Aliments	Quant -g-	Puissance -Niveau-	Temps cuisson -Min-	Addition d'eau -EL/ml-	Conseils de préparation	Temps de repos -Min-
Filet de poisson	300	800 W	10-11	-	couvrir	1-2
1 truite	250	800 W	7-9	-	couvrir	-
Plat garni	400	800 W	8-9	-	couvrir, remuer à la moitié du temps	-
Epinard en branches	300	800 W	7-9	-	couvrir, remuer une ou deux fois	2
Brocoli	300	800 W	7-9	3-5EL	couvrir, remuer à la moitié du temps	2
Pois	300	800 W	7-9	3-5EL	couvrir, remuer à la moitié du temps	2
Chou-rave	300	800 W	7-9	3-5EL	couvrir, remuer à la moitié du temps	2
Macédoine de légumes	500	800 W	12-14	3-5EL	couvrir, remuer à la moitié du temps	2
Choux de Bruxelles	300	800 W	7-9	3-5EL	couvrir, remuer à la moitié du temps	2
Chou rouge	450	800 W	11-13	3-5EL	couvrir, remuer à la moitié du temps	2

## TABLEAUX



TABLEAU : CUISSON DES LEGUMES FRAIS

Légumes	Quant -g-	Puissance -Niveau-	Temps cuisson -Min-	Conseils de préparation	Addition d'eau -EL/ml-
Epinards en branches	300	800 W	5-7	laver, bien égoutter, couvrir, remuer une ou deux fois	-
Chou-fleur	800	800 W	15-17	entier, couvrir, mettre en morceaux	5-6 CS
	500	800 W	10-12	remuer une fois	4-5 CS
Brocoli	500	800 W	10-12	couper en lamelles, couvrir, remuer une fois	4-5 CS
Champignons	500	800 W	8-10	couvrir, remuer une fois	-
Chou chinois	300	800 W	9-11	couper en quatre, couvrir, remuer une fois	4-5 CS
Pois	500	800 W	9-11	entiers, envelopper dans un film de plastique pour micro-ondes	4-5 CS
Fenouil	500	800 W	9-11	couper en morceaux, couvrir, remuer une fois	4-5 CS
Oignons	250	800 W	5-7	couper en dés, couvrir, remuer une fois	-
Kohlrabi	500	800 W	10-12	couper en dés, couvrir, remuer une fois	50ml
Carottes	500	800 W	10-12	couvrir, remuer une fois	4-5 CS
	300	800 W	7-9		2-3 CS
Poivron	500	800 W	9-11	couper en rondelles, couvrir, remuer une fois	4-5 CS
Pommes de terre	500	800 W	9-11	couper en lamelles, couvrir, remuer une fois, en robe de champs	4-5 CS
Poireau	500	800 W	9-11	couper en rondelles, couvrir, remuer une fois	4-5 CS
Chou rouge	500	800 W	10-12	têtes entières, couvrir, remuer une ou deux fois	50 ml
Chou de Bruxelles	500	800 W	9-11	couvrir, remuer une fois	50ml
Pommes de terre	500	800 W	9-11	couper en morceaux de taille égale, saler légèrement, couvrir, remuer une fois	150 ml
Céleri	500	800 W	9-11	couper en petits dés, couvrir, remuer une fois	50 ml
Chou blanc	500	800 W	10-12	couper en lamelles, couvrir, remuer une fois	50 ml
Courgette	500	800 W	9-11	couper en rondelles, couvrir, remuer une fois	4-5 CS

FRANÇAIS

## RECETTES

ADAPTATION DE RECETTES  
CONVENTIONNELLES A LA CUISSON  
AUX MICRO-ONDES

Si vous voulez préparer vos recettes favorites avec le micro-ondes, vous devez respecter les conseils suivants: réduisez les temps de cuisson d'un tiers à la moitié. Suivez les indications des recettes de ce recueil ;

les aliments à forte teneur en liquide comme la viande, le poisson, les volailles, les légumes, les fruits, les potées et les soupes peuvent être cuits facilement au micro-ondes. Il faut humecter la surface des aliments à faible teneur en humidité comme par exemple les plats cuisinés ;

pour les aliments crus qui doivent être cuits à l'étuvée, réduisez l'addition de liquide aux deux tiers de la quantité indiquée dans la recette originale. Le cas échéant, rajoutez du liquide pendant la cuisson ;

On peut considérablement réduire l'addition de graisse. Une faible quantité de beurre, de margarine ou d'huile suffit à donner du goût aux mets. Le micro-ondes est donc idéal pour cuire des plats à faible teneur en matières grasses, par exemple dans le cadre d'un régime.

## LA PREPARATION DES RECETTES

- Toutes les recettes de ce recueil sont, à défaut d'indication contraire, prévues pour quatre personnes.
- Vous trouverez au début de chaque recette des recommandations sur la vaisselle à utiliser et sur le temps de cuisson total.
- A défaut d'indication contraire, les quantités indiquées sont celles des aliments nettoyés et prêts à cuisiner.
- Les œufs utilisés pour les recettes ont un poids de 55 g (calibre M).



## RECETTES

Allemagne

### TOAST AU CAMEMBERT

Temps de cuisson total : app. 1 - 2 minutes

Vaisselle : assiette plate

Ingédients

- 4 tranches de pain de mie (80 g)
- 2 CS de beurre ou de margarine (20 g)
- 150 g de camembert
- 4 CC de confiture d'airelles rouges (40 g)
- Poivre de Cayenne

1. Faire griller les tranches de pain et les beurrer.
2. Couper le camembert en tranches et poser les tranches sur le pain grillé.  
Disposer la confiture d'airelles rouges au centre du fromage et saupoudrer les toasts de poivre de Cayenne.
3. Poser les toasts sur une assiette plate et les mettre au four.

**1 - 2 Min.** 800 W

Conseil:

Vous pouvez varier à volonté la composition des toasts, en utilisant par exemple des champignons de Paris frais et du fromage râpé ou du jambon cuit, des asperges et de l'emmental.

Pays-Bas

### SOUPE AUX CHAMPIGNONS DE PARIS

Champignonsoep

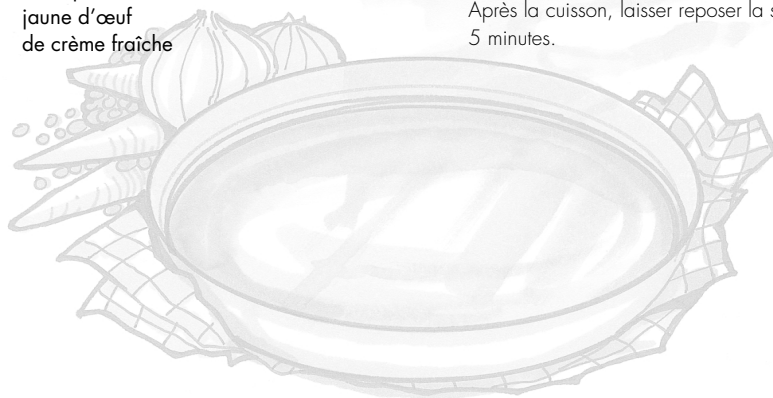
Temps de cuisson total : env. 13 - 17 minutes

Vaisselle : terrine à couvercle (2 litres)

Ingédients

- 200 g de champignons de Paris coupés en tranches
- 1 oignon (50 g) haché menu
- 300 ml de bouillon de viande
- 300 ml de crème
- 2 1/2 CS de farine (25 g)
- 2 1/2 CS de beurre ou de margarine (25 g)
- sel & poivre
- 1 jaune d'œuf
- 150 g de crème fraîche

1. Mettre les légumes et le bouillon de viande dans la terrine, couvrir et cuire.  
**8 - 9 Min.** 800 W
  2. Réduire tous les ingrédients en purée au mixer. Ajouter la crème.
  3. Pétrir la farine et le beurre et bien mélanger à la soupe la pâte ainsi obtenue. Saler, poiver, couvrir et cuire. Remuer à la fin du temps de cuisson.  
**4 - 6 Min.** 800 W
  4. Mélanger le jaune d'œuf et la crème fraîche, puis les mélanger peu à peu à la soupe. Réchauffer sans faire bouillir.  
**1 - 2 Min.** 800 W
- Après la cuisson, laisser reposer la soupe environ 5 minutes.



## RECETTES



Suisse

**EMINCE DE VEAU A LA ZURICHOISE**

Züricher Geschnetzeltes

Temps de cuisson total : app. 12 - 16 minutes

Vaisselle: 1 terrine à couvercle (2 litres)

Ingrédients

- 600 g de filet de veau
- 1 CS de beurre ou de margarine
- 1 oignon (50 g) haché menu
- 100 ml de vin blanc
- Liant à sauce, foncé, pour app. 1/2 l de sauce
- 300 ml de crème
- sel & poivre
- 1 CS de persil haché

1. Couper le filet en bandes de l'épaisseur d'un doigt.
2. Enduire uniformément la terrine de beurre. Mettre l'oignon et la viande dans la terrine, couvrir et cuire. Remuer une fois pendant la cuisson.  
**7 - 10 Min.** 800 W
3. Ajouter le vin blanc, le liant à sauce et la crème, remuer, couvrir et continuer la cuisson. Remuer une fois pendant la cuisson.  
**5 - 6 Min.** 800 W
4. Goûter l'émincé, remuer encore une fois et laisser reposer approximativement 5 minutes. Le garnir de persil.

France

**FILETS DE SOLE**

2 Portions

Temps de cuisson total: 11 - 14 minutes

Vaisselle: 1 plat à gratin avec couvercle (app. 26cm)

Ingrédients

- 400 g de filets de sole
- 1 citron non traité
- 2 tomates (150 g)
- 1 CC de beurre/margarine pour graisser le plat
- 1 CS d'huile végétale
- 1 CS de persil haché
- sel & poivre
- 4 CS de vin blanc (30 ml)
- 2 CS de beurre ou de margarine (20 g)

1. Laver et sécher les filets de sole. Enlever les arêtes.
2. Couper le citron et les tomates en tranches fines.
3. Beurrer le plat, y disposer les filets et les arroser d'huile végétale.
4. Saupoudrer le poisson de persil, y disposer les tranches de tomates, saler et poivrer. Recouvrir les tomates avec les tranches de citron et arroser de vin blanc.
5. Parsemer les rondelles de citron de petites noisettes de beurre, couvrir et cuire.  
**11 - 14 Min.** 800 W

Grèce

**AGNEAU BRAISE AUX HARICOTS VERTS**

Kréas mé fasólia

Temps de cuisson total : app. 20 - 24 minutes

Vaisselle : terrine à couvercle (2 litre)

Ingrédients

- 1-2 tomates (100 g)
- 400 g de viande d'agneau désossé
- 1 CC de beurre/margarine pour graisser la terrine
- 1 oignon (50 g) haché menu
- 1 gousse d'ail broyée
- sel & poivre
- sucré
- 250 g de haricots verts en conserve

1. Peler les tomates, enlever la partie dure et les réduire en purée au mixer.
  2. Couper la viande d'agneau en gros dés. Beurrer la terrine, y mettre la viande, l'oignon et la gousse d'ail, épicer, couvrir et cuire.  
**9 - 11 Min.** 800 W
  3. Ajouter les haricots et la purée de tomates à la viande, couvrir et continuer la cuisson.  
**11 - 13 Min.** 560 W
- Après la cuisson, laisser l'agneau braisé reposer approximativement 5 minutes.

Conseil:

Si vous utilisez des haricots frais, il faut les précuire.

FRANÇAIS



## RECETTES

Italie

### LASAGNE AU FORNO

Temps de cuisson total : app. 22 - 27 minutes

Vaisselle : 1 terrine à couvercle (2 litres)

1 plat à gratin carré avec couvercle (app.20 x 20 x 6 cm)

Ingédients

- 300 g de tomates en conserve
- 50 g de jambon cru coupé en petits dés
- 1 oignon (50 g) haché menu
- 1 gousse d'ail broyée
- 250 g de viande de bœuf hachée
- 2 CS de concentré de tomates (30 g)  
sel, poivre, origan, thym, basilic
- 150 ml de crème fraîche
- 100 ml de lait
- 50 g de parmesan râpé
- 1 CC d'herbes variées hachées
- 1 CC d'huile d'olive  
sel & poivre  
noix de muscade
- 1 CC d'huile végétale pour graisser le plat
- 125 g de lasagnes vertes
- 1 CC de parmesan râpé
- 1 CC de beurre ou de margarine

1. Couper les tomates en tranches, les mélanger avec le jambon, l'oignon, l'ail, la viande de bœuf hachée et le concentré de tomates, assaisonner, couvrir et cuire à l'étuvée.  
**7 - 9 Min.** 800 W
2. Mélanger la crème fraîche, le lait, le parmesan, les herbes et l'huile et assaisonner.
3. Graisser le plat à gratin et disposer au fond un tiers des lasagnes avec la moitié du hachis et y verser un peu de sauce. Couvrir avec le second tiers des pâtes puis le hachis, un peu de sauce puis le reste des pâtes. Pour terminer, napper abondamment les pâtes de sauce et saupoudrer de parmesan. Répartir le beurre en petites noisettes, couvrir et cuire.  
**15 - 18 Min.** 560 W  
Après la cuisson, laisser les lasagnes reposer de 5 à 10 minutes.

France

### RATATOUILLE SPECIALE

Temps de cuisson total : app. 19 - 21 minutes

Vaisselle : terrine à couvercle (2 litre)

Ingédients

- 5 CS d'huile d'olive (50 ml)
- 1 gousse d'ail broyée
- 1 oignon (50 g) coupé en rondelles
- 1 petite aubergine (250 g), coupée en gros dés
- 1 courgette (200 g), coupée en gros dés
- 1 poivron (200 g), coupés en gros dés
- 1 tubercule de fenouil (75 g), coupés en gros dés
- poivre
- 1 bouquet garni
- 1 boîte de cœurs d'artichaut (200 g)  
sel  
poivre

1. Mettre l'huile d'olive et la gousse d'ail dans la terrine. Ajouter les légumes à l'exception des cœurs d'artichaut, poivre. Ajouter le bouquet garni, couvrir et cuire en remuant de temps en temps.  
**19 - 21 Min.** 800 W  
Cinq minutes avant la fin de la cuisson, ajouter les cœurs d'artichaut et réchauffer.
  2. Saler et poivrer. Retirer le bouquet garni avant de servir. Après la cuisson laisser la ratatouille reposer approximativement 2 minutes.
- Conseils:
- Servir la ratatouille chaude avec des plats de viande. Froide, c'est un excellent hors-d'œuvre.  
Un bouquet garni est composé de:  
une racine de persil  
légumes à potage  
une branche de livèche  
une branche de thym et quelques feuilles de laurier

## RECETTES



Espagne

**POMMES DE TERRE FARCIES**

Patatas rellenas

Temps de cuisson total : app. 12 - 16 minutes

Vaisselle : terrine à couvercle (2 litre)  
assiette en porcelaine

Ingédients

4	pommes de terre de taille moyenne (400 g)
100 ml	d'eau
60 g	de jambon
1/2	oignon (25 g) haché menu
75-100 ml	de lait
2 CS	de parmesan râpé (20 g)
	sel
	poivre
2 CS	d'emmental râpé (20 g)

1. Mettre les pommes de terre dans la terrine, ajouter l'eau, couvrir et cuire en remuant à la moitié du temps de cuisson.  
**8 - 10 Min.** 800 W  
Laisser les pommes de terre refroidir.
2. Couper les pommes de terre en deux dans le sens de la longueur et les évider avec précaution. Couper le jambon en dés très fins. Mélanger la chair des pommes de terre, le jambon, l'oignon, le lait et le parmesan jusqu'à obtention d'une farce homogène. Saler et poivrer.
3. Remplir les moitiés de pomme de terre avec la farce, les saupoudrer d'emmental, les disposer sur l'assiette et cuire.  
**4 - 6 Min.** 800 W  
Après la cuisson, laisser les pommes de terre reposer approximativement 2 minutes.

FRANÇAIS

Danemark

**GELEE DE FRUITS ROUGES A LA SAUCE A LA VANILLE**

Rodgrad med vanilie sovs

Temps de cuisson total : app. 10 - 13 minutes

Vaisselle : 2 terrines à couvercle (2 litres)

Ingédients

150 g	de groseilles
150 g	de fraises
150 g	de framboises
250 ml	de vin blanc
100 g	de sucre
50 ml	de jus de citron
8	feuilles de gélatine
300 ml	de lait
	pulpe d'une 1/2 gousse de vanille
30 g	de sucre
15 g	de féculé

1. Laver les fruits, les équeuter et les sécher. En garder quelques-uns pour la décoration. Réduire le reste des fruits en purée avec le vin blanc, les verser dans la terrine, couvrir et réchauffer.  
**7 - 9 Min.** 800 W  
Incorporer le sucre et le jus de citron.
2. Faire tremper la gélatine approximativement 10 minutes dans l'eau puis l'en retirer et extraire l'eau. Mélanger la gélatine à la purée de fruits chaude jusqu'à ce qu'elle soit dissoute. Mettre la gelée au réfrigérateur jusqu'à ce qu'elle soit ferme.
3. Verser le lait dans une terrine. Ouvrir la gousse de vanille et en gratter la pulpe. Mélanger la pulpe de la vanille, le sucre et la féculé au lait, couvrir et cuire. Remuer de temps en temps et après la cuisson.  
**3 - 4 Min.** 800 W
4. Démouler la gelée sur un plat et la garnir avec les fruits entiers. la servir avec la sauce à la vanille.

Conseil:

Vous pouvez également utiliser des fruits décongelés.



## BELANGRIJKE VEILIGHEIDSMATREGELEN

### BELANGRIJKE VEILIGHEIDSINSTRUCTIE: ZORGVULDIG LEZEN EN BEWAREN VOOR TOEKOMSTIG GEBRUIK.

#### Voorkomen van brand

**Laat de magnetronoven tijdens gebruik niet onbeheerd achter. Te hoge niveaus of te lange kooktijden kunnen het voedsel mogelijk oververhitten met brand tot gevolg.**

Deze oven is niet geschikt om in een muur of kast te worden ingebouwd.

Steek de stekker van het netsnoer in een gemakkelijk toegankelijk stopcontact zodat u de stekker in een noodgeval snel uit het stopcontact kan trekken.

Sluit de oven alleen aan op een stopcontact met 230 V, 50 Hz wisselstroom met een minimale 10 A zekering of een minimale 10 A circuitonderbreker.

Het wordt aanbevolen om een apart circuit voor deze oven te gebruiken.

Plaats de oven niet in de buurt van verwarmingselementen, zoals bijvoorbeeld naast een kachel of dichtbij een gasfornuis.

Plaats de oven niet in een zeer vochtige of natte ruimte. Plaats of gebruik de oven niet buitenshuis.

**OPEN NOOIT DE OVENDEUR indien er rook van verwarmd voedsel in de oven komt. Schakel de oven uit, trek de stekker uit het stopcontact en wacht todat er geen rook meer van het voedsel komt. Openen van de ovendeur terwijl er rook van het voedsel komt kan brand veroorzaken.**

**Gebruik alleen bakjes, schalen en dergelijke die geschikt zijn voor magnetronovens. Zie het kookboek voor bruikbare materialen op blz. 44.**

**Blijf in de buurt van de oven indien u wegwerp-plastik, papier of andere brandbare materialen gebruikt.**

**Reinig het afdekplaatje voor de golfgeleider, de ovenruimte, draaitafel en draaisteun na gebruik. Deze onderdelen dienen droog en vetvrij te zijn. Vet kan mogelijk oververhitten, gaan roken en vlam vatten.**

Plaats geen ontvlambare materialen in de buurt van de oven of de ventilatie-openingen.

Blokkeer de ventilatie-openingen niet.

Verwijder alle metalen draadjes, verzegelingen, enz. van het voedsel en de verpakking.

Vonken van metalen voorwerpen kunnen mogelijk brand veroorzaken. Gebruik de magnetronoven

niet voor bakken met olie of het verwarmen van frituurvet. De temperatuur kan namelijk niet worden geregeld en de olie kan mogelijk vlam vatten. Gebruik alleen popcorn dat in een voor magnetronovens geschikt materiaal is verpakt. Bewaar geen voedsel of andere voorwerpen in de magnetronoven. Controleer dat de instellingen van de magnetronoven juist zijn nadat u de oven heeft gestart. Volg de aanwijzingen in deze gebruiksaanwijzing en het kookboek op.

#### Voorkomen van persoonlijk letsel

##### WAARSCHUWING:

Gebruik de oven niet indien deze is beschadigd of niet normaal funktioneert. Controleer alvorens gebruik het volgende:

- Kontroleer dat de deur goed sluit en niet krom is of anderszids beschadigd.
- Kontroleer dat de scharnieren en veiligheidsdeurgrendels niet gebroken zijn of los zitten.
- Kontroleer dat de deurafdichtingen en pasvlakken; niet zijn beschadigd.
- Kontroleer dat er geen deuken in de ovenruimte of in de deur zijn.
- Kontroleer dat het netsnoer en de stekker niet zijn beschadigd.

**De oven nooit zelf repareren en geen onderdelen van de oven aanpassen of vervangen. Niemand, behalve een gekwalificeerde technicus, dient onderhouds- of reparatiewerkzaamheden uit te voeren waarbij een afdekking die bescherming biedt tegen blootstelling aan microgolven, wordt verwijderd. Dit kan gevaarlijk zijn.**

Gebruik de oven niet met de deur geopend. Breng geen veranderingen in de veiligheidsdeurgrendels aan.

Gebruik de oven niet indien er een voorwerp tussen de deurafdichtingen en pasvlakken is.

**Zorg dat er geen vet of vuil is op de aangrenzende oppervlakken. Volg de aanwijzingen bij "ONDERHOUD EN REINIGEN" op blz. 43 goed op.**

Personen met een PACEMAKER dienen een dokter of de fabrikant van de pacemaker te raadplegen aangaande speciale voorzorgsmaatregelen bij gebruik van een magnetronoven.



## BELANGRIJKE VEILIGHEIDSMATREGELEN



### Voorkomen van een elektrische schok

De behuizing mag nooit worden geopend of verwijderd.

Zorg dat er geen vloeistoffen of andere voorwerpen in de openingen van de deurvergrendelingen of ventilatie-openingen komen. Schakel de oven onmiddellijk uit, trek de stekker uit het stopcontact en raadpleeg erkend SHARP onderhoudspersoneel indien er iets in deze openingen terecht is gekomen.

Dompel het netsnoer en de stekker niet in water of andere vloeistoffen onder.

Laat het netsnoer niet over de rand van een tafel of buffet hangen. Houd het netsnoer uit de buurt van warme oppervlakken, zoals ook de achterkant van de oven.

Vervang niet zelf de ovenlamp en laat de lamp niet door ondeskundige, niet door SHARP erkende elektriciens uitvoeren.

Raadpleeg uw handelaar of erkend SHARP onderhoudspersoneel indien de ovenlamp niet meer funktioneert.

Indien het netsnoer van dit toestel is beschadigd, dient het door een speciaal snoer, te worden vervangen. Laat het vervangen van het snoer aan erkend SHARP onderhoudspersoneel over.

**WAARSCHUWING: Voorkomen van een explosie en spatten van kokend voedsel**  
**Vloeistoffen en andere etenswaren moeten niet in afgesloten bakjes worden opgewarmd, aangezien ze kunnen ontploffen.**

Gebruik nooit verzegelde containers of bakjes. Verwijder zegels en deksels alvorens gebruik. Verzegelde bakjes en dergelijke kunnen zelfs nadat de oven is uitgeschakeld namelijk ontploffen indien de druk in het bakje te hoog is opgelopen.

Let op bij het bereiden van vloeistoffen met de magnetron. Gebruik altijd flessen of containers met een wijde hals zodat bellen kunnen ontsnappen.

**Kook nooit in flessen met een dunne hals, zoals baby-zuigflessen, daar de vloeistof plotseling uit de fles zou kunnen spuiten met brandwonden mogelijk tot gevolg.**

Voorkom dat kokende vloeistof uit de fles spat:

1. Gebruik geen te lange kooktijd (zie blz. 48).
2. Roer door de vloeistof alvorens en tijdens het verwarmen/ opwarmen.
3. Steek voor het opwarmen een glazen staaf of dergelijk voorwerp (geen metaal) in de vloeistof.
4. Laat de vloeistof na het koken ongeveer 20 seconden in de oven staan zodat wordt voorkomen dat de vloeistof later uit de fles spuit.

**Kook nooit hele eieren in hun schaal in de magnetron. Ook hardgekookte eieren moeten niet in magnetronovens worden opgewarmd, aangezien ze kunnen ontploffen, zelfs nadat de magnetronoven is uitgezet. Opwarmen van eieren die niet zijn geslagen of op een andere manier zijn verwerkt, dient u ter voorkomen van het ontploffen van het ei het eigeel en het eiwit door te prikken. Pel eieren en snijd hard gekookte eieren in plakjes alvorens deze in de magnetronoven te verwarmen.**

Prik ter voorkomen van het ontploffen van voedsel de schil of het vel van aardappelen, worstjes, fruit en dergelijke door alvorens deze te koken.

### Voorkomen van brandwonden

Voorkom brandwonden en gebruik ovenhandschoenen of aanzetbare stelen voor pannen indien u het voedsel uit de oven haalt.

Voorkom brandwonden door hete stoom en overkoken en houd open bakjes, popcornschalen, kookzakken en dergelijk uit de buurt van uw gezicht en handen.

**Voorkom brandwonden en test de temperatuur van het voedsel en roer even door alvorens het voedsel te serveren. Let vooral op alvorens het voedsel aan babies, kinderen of ouderen te geven.**

De temperatuur van de container komt niet overeen met de temperatuur van het voedsel of de vloeistof. Controleer altijd de temperatuur van het voedsel of de vloeistof.

Blijf altijd op veilige afstand van de ovendeur staan wanneer u hem open doet, om verbranding door ontsnappende stoom of hitte te voorkomen.

Snijd gevulde gebakken etenswaren na het koken even open om de stoom te laten ontsnappen en verbrandingen te vermijden.

Houd kinderen uit de buurt van de oven zodat zij zich niet aan een hete oven kunnen branden.

### Let op kleine kinderen

**WAARSCHUWING: Laat kinderen de oven alleen zonder toezicht gebruiken als ze voldoende instructies hebben gekregen, zodat ze weten hoe de oven veilig gebruikt dient te worden en de gevaren begrijpen die gepaard gaan met het oneigenlijk gebruik ervan.**

Kinderen dienen alleen de oven onder toezicht van een volwassene te gebruiken.

Let op dat kinderen niet aan de deur of oven gaan hangen. De oven is geen speelgoed.



## BELANGRIJKE VEILIGHEIDSMATREGELEN

Zorg dat uw kinderen ook van de veiligheidsmaatregelen op de hoogte zijn. Vertel wat wel en niet gebruikt kan worden en gevaarlijk is. Benadruk dat verpakking van bepaalde gerechten (bijvoorbeeld voor het knapperig maken van voedsel) zeer heet kan worden.

Ovenge waarschuwingen

Breng op geen enkele manier een verandering in de oven aan. Verplaats de oven niet terwijl deze werkt.

Deze oven dient voor het bereiden van voedsel bij u thuis en dient derhalve alleen voor het koken van voedsel te worden gebruikt. Gebruik de oven niet voor commerciële doeleinden of in een laboratorium.

### Voorkomen van problemen of beschadiging.

Zet de oven nooit leeg aan.

Ter voorkomen van beschadiging van de draaitafel en steun door oververhitting dient u bij gebruik van bruiningsschalen of zelf-verwarmende materialen altijd een hittebestendig isolatiemateriaal zoals een porseleinen bord, onder de schaal of het materiaal te plaatsen. Stel nooit een langere tijd in dan de voor het gerecht voorgeschreven kooktijd.

Gebruik geen metalen voorwerpen. Mikrogolven

reflekteren hier namelijk op waardoor vonken worden opgewekt. Plaats geen blikjes in de oven.

Gebruik alleen de voor deze oven ontworpen draaitafel en draaisteun. Gebruik de magnetron niet zonder het draaitafel.

Voorkomen van barsten van de draaitafel:

(a) Laat de draaitafel afkoelen alvorens deze met water te reinigen.

(b) Plaats heet voedsel of een hete schaal en dergelijke niet op een koude draaitafel.

(c) Plaats koud voedsel of een koude schaal en dergelijke niet op een warme draaitafel.

Plaats tijdens gebruik geen enkel voorwerp op de behuizing van de oven.

### OPMERKING:

Raadpleeg een erkend electriciën indien u twijfels aangaande het aansluiten van de oven heeft.

Noch de fabrikant noch de handelaar zijn aansprakelijk voor schade aan de oven of persoonlijk letsel indien de oven niet op de voorgeschreven, juiste manier is aangesloten.

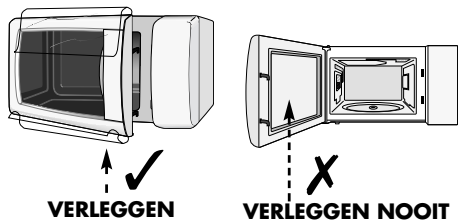
Kondens of vocht kan mogelijk op de ovenwanden of rond de deurafdichtingen en pasvlakken worden gevormd. Dit is normaal en duidt niet op een defect of het lekken van mikrogolven.



## INSTALLATIE

1. Verwijder al het verpakkingsmateriaal uit de binnenkant van de oven. Verwijder het losse stuk polyethyleen tussen de deur en de oven. Indien aanwezig, haalt u de sticker met informatie over de oven van de deur af.

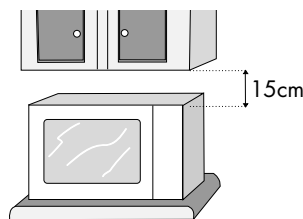
Verwijder nooit het plastic beschermplaatje aan de **binnenkant** van de deur.



2. Controleer de oven regelmatig op beschadiging.

3. Plaats de oven op een vlak en waterpas oppervlak dat sterk genoeg is om het gewicht te houden plus het gewicht van het zwaarste item dat eventueel wordt gekookt.

4. Zorg ervoor dat er zich minstens 15 cm ruimte boven het apparaat bevindt.



5. Steek de stekker van de oven in een standaard geaard stopcontact.

6. Zorg ervoor dat de **TIJDCHAKELAAR** in de "0" (uit) stand staat.

## KOKEN MET DE MAGNETRON



Uw magnetron heeft 5 voorkeuze-vermogeniveau's. Voor het kiezen van het magnetronvermogen dient u zich aan de gegevens in dit kookboek te houden. In het algemeen gelden de volgende adviezen.

### 800 W :

Voor snelle bereiding of het opwarmen van b.v. soep, ovenschotels, voedsel uit blik, warme dranken, groenten, vis, etc.

### 560 W :

Voor langduriger bereiding van compact voedsel, zoals braadstukken en gehaktbrood, tevens voor gevoelige gerechten, zoals kaassaus en cake van biscuitdeeg. Bij deze verlaagde stand kookt de saus niet over en wordt voedsel gelijkmatig gaar, zonder aan de zijkanten overgaar te worden.

### 400 W :

Voor compact voedsel dat een lange bereidingstijd nodig heeft wanneer het conventioneel bereid wordt, b.v. rundvleeschotels; deze vermogensinstelling wordt gekozen om er zeker van te zijn dat het vlees mals blijft.

### 240 W :

Om te ontdooien; kies deze vermogensstand om er zeker van te zijn dat het voedsel gelijkmatig ontdooit. Deze instelling is ook ideaal voor het zachtjes koken van rijst, pasta, knoedels en voor de bereiding van custardpudding.

### 80 W :

Voor zachtjes ontdooien, b.v. slagroomtaart of -gebak.

### ALGEMEEN:

In het kookboek zijn stapsgewijs de aanwijzingen voor de bereiding van elk gerecht aangegeven. Hieronder volgen alleen de basis-aanwijzingen.

- 1) Druk op de deur open-toets, open de deur en plaats het voedsel op de draaitafel.
- 2) Als u het koken wilt stopzetten voordat de kooktijd teneinde is, draai dan de **TIJDSCHAKELAAR** terug op "0" of open gewoon de ovendeur. U kunt de ovendeur gerust openen terwijl de oven in werking is. (De tijd klok zal dan stoppen en de resterende kooktijd aangeven.) Om het kookproces weer te vervolgen, hoeft u de ovendeur slechts te sluiten. Als u tijdens het kookproces de tijdsinstelling wilt veranderen, draai dan de **TIJDSCHAKELAAR** eenvoudigweg naar links of rechts totdat de gewenste tijdsinstelling bereikt is.

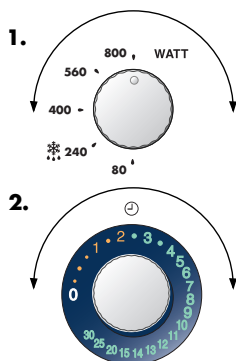
### WAARSCHUWING:

Vergeet niet de **TIJDSCHAKELAAR** na het koken weer in de "0" (uit) stand te zetten, anders start de oven wanneer de ovendeur wordt gesloten.

## MAGNETRON KOKEN



NEDERLANDS



1. Draai de **MAGNETRON-VERMOGENREGELAAR** in de gewenste stand.

2. Stel de **TIJDSCHAKELAAR** in op de gewenste kooktijd. De oven begint met koken, u hoort het belse signaal en het lichtdisplay begint af te tellen.

\* Nadat het koken is gestopt, keert de **TIJDSCHAKELAAR** terug in de "0" stand. Het alarm gaat rinkelen en de oven en ovenlamp gaan automatisch uit.

### OPMERKING:

1. È possibile programmare il forno per un massimo di 30 minuti. L'unità per l'impostazione del tempo di cottura o di scongelamento varia da 15 secondi a 5 minuti, a seconda del tempo complessivo di cottura o scongelamento, come indicato sul display luminoso.
2. Deze oven heeft een ingebouwd veiligheidsmechanisme waardoor hij niet per ongeluk kan worden aangezet. De **TIJDSCHAKELAAR** kan alleen worden ingesteld voor bediening van de oven binnen 3 minuten nadat een kookcyclus is afgelopen of nadat de ovendeur is gesloten. In andere gevallen moet de ovendeur eerst geopend en weer gesloten worden voordat de **TIJDSCHAKELAAR** kan worden ingesteld.



## ONDERHOUD EN REINIGEN

### LET OP: GEBRUIK GEEN IN DE HANDEL VERKRIJGBARE OVENREINIGERS, OPLOSSINGEN OF SCHUURMIDDELEN EN SCHUURSPONSJES OP WELK GEDEELTE VAN DE MAGNETRONOVEN DAN OOK.

**Buitenkant van de oven:** De buitenkant van de oven kan eenvoudig gereinigd worden met een milde oplossing van zeep en water. Veeg zeepresten met een vochtig doekje weg en droog vervolgens met een zachte doek.

**Bedieningspaneel:** Open de deur alvorens u begint met reinigen om zo de **TIJDSCHAKELAAR** te deaktiveren. U dient bij het reinigen van het bedieningspaneel de nodige voorzichtigheid in acht te nemen. Gebruik een enkel met water bevochtigde doek om het bedieningspaneel voorzichtig af te nemen totdat het schoon is.

Gebruik niet te veel water. Gebruik beslist geen chemische middelen of schuurmiddelen.

**LET OP:** Let erop de tijdschakelaar niet in een andere dan de "0" (uit) stand te zetten tijdens het schoonmaken anders gaat de oven werken zodra u de deur dichtdoet.

### Binnenkant van de oven

**1)** Veeg na elke maal dat de oven gebruikt wordt eventuele spatten of overkooksels weg met een zachte vochtige doek of een spons terwijl de oven nog warm is. Bij hardnekkiger vuil, veeg weg met een milde zeepoplossing bevochtigde doek totdat alle vlekken verdwenen zijn.

**2)** Zorg ervoor dat de zeepoplossing of het water niet door de gaatjes in de wanden dringen daar dit de oven kan beschadigen.

**3)** Gebruik voor de binnenkant van de oven geen spray-type reinigers.

**Draaitafel en draaisteun:** Verwijder eerst de draaitafel en de draaisteun uit de oven. Was daarna de draaitafel en de draaisteun in een lauw sopje. Afdrogen met een zachte doek. Zowel de draaitafel als de draaisteun kan in de afwasmachine worden afgewassen.

**Deur:** De deur aan beide kanten, de deurafdichting alsmede de dichtingsoppervlakken regelmatig met een vochtige doek reinigen om verontreinigingen te verwijderen.



## IN GEVAL VAN STORINGEN

Kontroleer het volgende alvorens de reparateur te bellen:

### 1. Voeding

Ga na dat de stekker stevig in het stopcontact zit.

Ga na dat de zekering/circuitonderbreker in orde is.

### 2. Plaats een kopje water met ca. 150ml water in de oven en sluit de deur stevig.

Zet de **MAGNETRON-VERMOGENREGELAAR** op 800W en zet de **TIJDSCHAKELAAR** op een minuut.

Gaat de ovenlamp branden?

JA \_\_\_\_\_ NEE \_\_\_\_\_

Gaat de draaitafel draaien?

JA \_\_\_\_\_ NEE \_\_\_\_\_

**OPMERKING:** De draaitafel draait in beide richtingen.

Werkt de ventilator?

JA \_\_\_\_\_ NEE \_\_\_\_\_

(Ga dit na door uw hand over de ventilatie-openingen te leggen.)

Hooft u na 1 minuut de pieptoon?

JA \_\_\_\_\_ NEE \_\_\_\_\_

Is het water in het kopje warm na bovenstaande handelingen te hebben uitgevoerd?

JA \_\_\_\_\_ NEE \_\_\_\_\_

Bel uw dealer of erkend SHARP onderhoudspersoneel en geef het resultaat van uw controles door als u een van bovenstaande vragen met NEE heeft moeten beantwoorden.

### OPMERKING:

**1.** Wanneer u het eten gedurende de standaardtijd met 800W, dan zal de oven automatisch zachter koken om oververhitting te voorkomen. (Het energieniveau van de oven wordt verminderd.)

Kookstand	Standaardtijd
Magnetron 800 W	20 minuten

## WAT ZIJN MICROGOLVEN?



Microgolven worden in de microgolven door de magnetron opgewekt en brengen de watermoleculen in het voedsel aan het trillen. Door

de wrijving ontstaat warmte, die ervoor zorgt dat de gerechten worden ontdooid, verwarmd of gekookt.

## GESCHIKTE SCHALEN, TIPS EN ADVIES



### GLAS EN GLAS-KERAMIEK



Vuurvaste glazen schalen zijn bijzonder geschikt. De kookprocedure kan van alle kanten worden geobserveerd. Deze mogen echter geen metaal bevatten (o.a. zinkkristal), of van een metalen laag voorzien zijn (o.a. gouden rand, kobaltblauw).

### KERAMIEK

is over het algemeen zeer geschikt. Keramiek moet geglazuurd zijn, omdat er bij ongeglaazuurde keramiek vocht in het serviesgoed kan dringen. Vocht verhit het materiaal en kan ertoe leiden dat het barst. Indien u twijfelt, of uw serviesgoed geschikt is voor de magnetron, voert u een servies-geschiktheidstest uit.

### PORSELEIN

is bijzonder geschikt. Let u erop dat het porselein geen goud- of zilverlaagje heeft, resp. niet metaalhoudend is.

### KUNSTSTOF EN PAPIEREN SERVIESGOED

Hittebestendig, voor de magnetron geschikt plastic servies is geschikt voor het ontdooien, verwarmen en koken. Hou a.u.b. rekening met de gegevens van de fabrikant. Hittebestendig, voor de magnetron geschikt papier serviesgoed is eveneens geschikt. Hou a.u.b. rekening met de gegevens van de fabrikant.

### MAGNETRONFOLIE

of hittebestendige folie is zeer geschikt voor het bedekken of omwikkelen. Hou a.u.b. rekening met de gegevens van de fabrikant.

### BRAADZAKKEN

kunnen eveneens in de magnetron worden toegepast. De metalen klemmen zijn echter niet geschikt voor het afsluiten daar de braadzakfolie kan smelten. Gebruik touwtjes om de zakken af te sluiten en steek meermaals met een vork in de zak. Niet hittebestendige folie, zoals bijv. keukenfolie, is slechts in beperkte mate geschikt voor het gebruik in de magnetron. Ze dient uitsluitend voor korte verhittingsprocedures te worden gebruikt en mag niet met het voedsel in contact komen.

### BRUINERINGSSERVIES

is speciaal magnetron-serviesgoed van glaskeramiek met een metaallegering op de bodem, die ervoor zorgt dat de gerechten bruin worden. Als er bruineringserviesgoed wordt toegepast, moet er een geschikte isolator, bijv. een porseleinen bord, tussen de draaitafel en de bruineringschaal worden gelegd. Houdt u nauwkeurig aan de voorverwarmingstijd zoals aangegeven door de fabrikant. Bij overschrijding kan er beschadiging aan de draaitafel en aan de drager van de draaitafel ontstaan, c.q. de zekering van het toestel kan eruit springen en het toestel uitschakelen.

### METAAL

mag over het algemeen niet worden gebruikt, omdat microgolven metaal niet kunnen doordringen en op die manier de gerechten niet kunnen bereiken. Er zijn echter uitzonderingen: smalle strookjes aluminiumfolie kunnen worden gebruikt voor het bedekken van gedeelten, zodat deze niet te snel ontdooien of gaar worden (bijv. de vleugels bij een kip).

Kleine metalen pannen en aluminium schalen (bijv. bij panklare gerechten) kunnen worden gebruikt. Ze moeten echter in verhouding tot het gerecht klein zijn, bijv. aluminium schalen moeten tenminste  $\frac{2}{3}$  tot  $\frac{3}{4}$  met voedsel gevuld zijn. Het verdient aanbeveling het voedsel over te gieten in serviesgoed dat geschikt is voor de magnetron. Als er aluminium schalen of ander metalen serviesgoed wordt gebruikt, moet er minstens een afstand zijn van bij benadering 2,0 cm ten opzichte van de wanden van de kookruimte omdat deze anders door mogelijke vonken kunnen worden beschadigd.

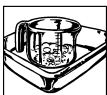
### GEEN SERVIESGOED MET EEN METAALLAAGJE

metalen onderdelen of ingesloten metaal, zoals bijv. met schroeven, banden of grepen gebruiken.



## GESCHIKTE SCHALEN, TIPS EN ADVIES

### GESCHIKTHEIDSTEST VOOR SERVIESGOED



Als u niet zeker weet, of uw serviesgoed geschikt is voor de magnetron, voert u de volgende test uit: Het serviesgoed in het toestel plaatsen. Een glazen reservoir met 150 ml. water gevuld op of naast het serviesgoed plaatsen. Het toestel één tot twee minuten op 800 W vermogen laten lopen. Als het serviesgoed koel of handwarm blijft, is het geschikt. Deze test niet bij plastic servies uitvoeren. Het zou kunnen smelten.

### HET INSTELLEN VAN DE TIJDEN

De ontdooi-, verwarmings- en kooktijden zijn over het algemeen aanzienlijk korter dan bij een conventioneel fornuis of oven. Houdt u zich daarom aan de in dit kookboek aanbevolen tijden. U kan de tijden beter korter instellen dan langer. Voert u na het koken een kooktest uit. Het is beter achteraf kort even bij te koken dan iets te gaar te laten worden.

### UITGANGSTEMPERAATUUR

De ontdooi-, opwarmings- en kooktijden zijn afhankelijk van de uitgangstemperatuur van de gerechten. Bevroren en in de koelkast bewaarde gerechten vereisen bijv. een langere verwarming dan producten op kamertemperatuur.

Voor het opwarmen en koken van gerechten wordt uitgegaan van normale bewaartemperaturen (koelkasttemperatuur bij benadering 5° C, kamertemperatuur bij benadering 20° C). Voor het ontdooien van gerechten wordt uitgegaan van een diepvriestemperatuur van -18° C.

### ALLE VERMELDE TIJDEN

in dit kookboek zijn richtlijnen, die naargelang de uitgangstemperatuur, het gewicht en de hoedanigheid (water, vetgehalte etc) van het voedsel kunnen variëren.

### ZOUT, KRUIDEN EN SPECERIJEN

In de magnetron gekookte gerechten bewaren hun eigen smaak beter dan bij conventionele bereidingsmethoden. Maakt u daarom zeer spaarzaam gebruik van zout en voegt u in de regel pas na het koken zout toe. Zout bindt vloeistof en droogt het oppervlak uit. Kruiden en specerijen kunnen op de gebruikelijke manier worden gebruikt.

### TOEVOEGING VAN WATER

Groenten en andere gerechten die veel water bevatten, kunnen in het eigen sap of met toevoeging van een weinig water worden gekookt. Daardoor blijven vele vitamines en mineralen in het voedsel behouden.

### VOEDSEL MET VEL OF SCHIL

zoals worstjes, kip, kippenpootjes, ongeschilde aardappelen, tomaten, appels, eigeel en dergelijke met een vork of een houten staafje doorprikken. Daardoor kan de zich vormende stoom verdwijnen, zonder dat de vel of de schil barst.

### VETTE GERECHTEN

Met vet doorregen vlees en vetlagen worden sneller gaar dan magere delen. Dekt u deze delen daarom bij het garen af met een stukje aluminiumfolie of legt u het voedsel met de vette kant naar beneden.

### KLEINE EN GROTE HOEVEELHEDEN

De tijden in uw magnetron zijn geheel afhankelijk van de hoeveelheid van het voedsel dat u wilt ontdooien, verwarmen of koken. Dat houdt in dat kleine porties sneller gaar worden dan grote. Als vuistregel geldt:

Dubbele Hoeveelheid = Bijna Dubbele Tijd

Halve Hoeveelheid = Halve Tijd

### DIEPE EN ONDIEPE SCHALEN

Beide schalen hebben hetzelfde volume, maar in de diepe schaal is de kooktijd langer dan in de ondiepe. Dus gebruikt u bij voorkeur ondiepe schalen met een groot oppervlak. Diepe schalen alleen voor gerechten gebruiken, waarbij het gevaar van overkoken bestaat, bijv. voor noedels, rijst, melk enz.

### RONDE EN OVALE SCHALEN

In ronde en ovale schotels worden gerechten gelijkmatiger gaar dan in hoekige, omdat de microgolven zich in hoeken concentreert, waardoor de gerechten op deze plaatsen te gaar zouden kunnen worden.

### BEDEKKEN

Door een gerecht te bedekken blijft het vocht in het voedsel, waardoor de kooktijd wordt verkort. Voor het bedekken een deksel, magnetronfolie of een afdekkap gebruiken. Gerechten die een korstje dienen te krijgen, bijv. braadvlees of kip, niet bedekken. Hierbij geldt de regel dat alles wat op het conventionele fornuis wordt bedekt ook in de magnetron dient te worden bedekt. Wat op het fornuis open wordt gekookt, kan ook in de magnetron open worden gekookt.

### VOEDSEL VAN ONREGELMATIGE GROOTTE

met de dikkere of stevige kant naar buiten plaatsen. Groenten (bijv. broccoli) met de steel naar buiten leggen. Dikkere porties hebben een langere kooktijd nodig en krijgen aan de buitenkant meer microgolven.

## GESCHIKTE SCHALEN, TIPS EN ADVIES



### ROEREN

Het roeren van de gerechten is noodzakelijk, omdat de microgolven eerst de buitenste gedeelten verwarmen. Hierdoor wordt de temperatuurwaarde overal gelijk en het voedsel wordt gelijkmatig verwarmd.

### RANGSCHIKKING

Meerdere afzonderlijke porties, bijv. puddingvormpjes, kopjes of ongeschilde aardappelen, ringvormig op de draaitafel plaatsen. Tussen de porties ruimte open laten, zodat de microgolfenergie van alle kanten kan binnendringen.

### OMDRAAIEN

Middelgrote porties zoals hamburgers en steaks, tijdens het koken één keer draaien, om de kooktijd te verkorten. Grote porties zoals braadvlees en kip, moeten worden omgedraaid, omdat de naar boven toe gekeerde zijde meer microgolfenergie krijgt en zou kunnen uitdrogen indien deze niet wordt omgedraaid.

### STANDTIJD

Het aanhouden van de standtijd is een van de belangrijkste microgolf-regels. Bijna alle gerechten die in de magnetron worden ontdooid, verwarmd of gekookt, hebben een korte of langere standtijd nodig waarin een temperatuurgelijkmatigheid plaatsvindt en de vloeistof zich overal gelijk in het voedsel bevindt.

### BRUINERINGSMIDDELEN

Gerechten worden na een kooktijd van meer dan 15 minuten bruin. Deze bruine kleur kan men echter niet vergelijken met de intensieve bruining en korst bij het conventionele koken. Om een aantrekkelijke bruine kleur te verkrijgen, kunnen er bruineringsmiddelen worden gebruikt. Meestal worden ze tegelijk als kruiden gebruikt. Hiernavolgend vindt u enkele adviezen voor bruineringsmiddelen en gebruiksmogelijkheden:

BRUINERINGSMIDDEL	GERECHTEN	METHODE
Gesmolten boter en paprikapoeder	gevogelte	het gevogelte met de boter/paprikamengsel bestrijken met paprikapoeder bestuiven met de saus bestrijken
Paprikapoeder	soufflé's, kaastosties	met de saus bestrijken
Sojasaus	vlees en gevogelte	met de saus bestrijken
Barbecue- en Worcestersaus, braadvleessaus	braadvlees, klein gebraden vlees	met de spekdobbelsteentjes of gedroogde uien bestrooien
Gesmolten spekdobbelsteentjes of gedroogde uien	soufflé's, tosties, soepen, stampotten	taarten en desserts hiermee bestrooien of bedekken.
Cacao, chocoekruimels bruine glazuren, honing en confituren	taart en desserts	

### VERWARMEN

- Panklare gerechten in aluminium dienen uit de aluminium verpakking te worden genomen en op een bord of in een schaal te worden verwarmd.
- Bij gesloten schalen de deksels verwijderen.
- Gerechten met magnetronfolie, bord of afdekkap (in de handel verkrijgbaar) bedekken, zodat het oppervlak niet uitdroogt. Dranken behoeven niet te worden afgedekt.
- Bij het koken van vloeistoffen zoals water, koffie, thee of melk een glazen staafje in de beker/kan plaatsen.
- Grotere hoeveelheden, indien mogelijk af en toe roeren, zodat de temperatuur zich gelijkmatig verspreid.
- De tijden zijn vermeld voor het voedsel op een kamertemperatuur van 20° C. Bij voedsel op koelkasttemperatuur wordt de verwarmingstijd in geringe mate verhoogd.
- Laat u de gerechten na het verwarmen één tot twee minuten staan, zodat de temperatuur zich gelijkmatig binnen het gerecht kan verspreiden (standtijd).
- De vermelde tijden zijn richtlijnen, die naargelang de uitgangstemperatuur, het gewicht, het watergehalte, vetgehalte en de gewenste eindtoestand etc. kunnen variëren.

### ONTDOOIEN

De magnetron is ideaal voor het ontdooien van voedsel. De dooitijden zijn korter dan bij het ontdooien optraditionele wijze. Hierna volgen enkele tips. Neem het vriesgoed uit de verpakking en leg het voor het ontdooien op een bord.

### VERPAKKINGEN EN RESERVOIRS

Zeer geschikt voor het ontdooien en verwarmen van gerechten zijn verpakkingen en reservoirs die geschikt zijn voor de magnetron en zich zowel lenen voor de diepvries (tot bij benadering min 40° C) alsook hittebestendig zijn (tot bij benadering 220° C). Zo kan u in hetzelfde serviesgoed ontdooien, verwarmen en zelfs koken, zonder de gerechten tussendoor te moeten overgieten.

### BEDEKKEN

Dunnere gedeelten voor het ontdooien met kleine aluminium stroken bedekken. Ontdooide of warme gedeelten tijdens het ontdooien eveneens met aluminium stroken bedekken. Hierdoor voorkomt u dat dunnere gedeelten vlug te heet worden, terwijl dikkere delen nog bevroren zijn.





## GESCHIKTE SCHALEN, TIPS EN ADVIES

Het magnetronvermogen eerder te laag dan te hoog instellen. Zo bereikt u een gelijkmatig dooiresultaat. Als het magnetronvermogen te hoog ingesteld is, wordt het oppervlak van het voedsel reeds gaar, terwijl het binnenste gedeelte nog bevroren is.

### OMDRAAIEN/ROEREN

Vrijwel alle gerechten moeten af en toe een keer worden omgedraaid of geroerd. Delen, die aan elkaar vastzitten, zo spoedig mogelijk van elkaar scheiden en anders rangschikken. Kleinere hoeveelheden ontdooien gelijkmatiger en sneller dan grote. Wij adviseren daarom zo klein mogelijke porties in te vriezen. Zo kon u snel en gemakkelijk hele menu's samenstellen. Gevoelige gerechten, zoals taart, slagroom, kaas en brood, niet geheel ontdooien, maar slechts voordooien en op kamertemperatuur verder laten ontdooien. Daardoor voorkomt u dat de buitenste gedeelten reeds te heet worden, terwijl de binnenste nog bevroren zijn. De standtijd na het ontdooien van voedsel is zeer belangrijk, omdat de dooiprocedure gedurende deze tijd wordt voortgezet. In de dooitabel vindt u de standtijd voor verschillende gerechten. Dikke, compacte gerechten hebben een langere standtijd nodig dan vlakke of gerechten met een poreuze structuur. Als het voedsel niet voldoende ontdooid is, kan u het verder ontdooien in de magnetron of de standtijd dienovereenkomstig verlengen. Gerechten na de standtijd bij voorkeur onmiddellijk verder verwerken en niet opnieuw invriezen.

### HET KOKEN VAN VERSE GROENTEN

- Let bij het kopen van groenten op, dat de stukken zoveel mogelijk van gelijke grootte zijn. Dit is vooral van belang, wanneer u de groenten heel wilt koken (bijv. ongeschilde aardappelen).
- Groenten voor de bereiding wassen, panklaar maken en pas dan de vereiste hoeveelheid voor het recept afwegen en snijden.
- Kruidt zoals normaal, maar voeg in het algemeen pas na het koken zout toe,
- Per 500 gr. groenten bij benadering 5 EL water toevoegen. Groenten die rijk aan vezels zijn, hebben wat meer water nodig. De nodige gegevens hierover vindt u in de tabel (blz. 50).
- Groenten worden in het algemeen in een schaal met deksel gekookt. Vloeistofrijke groenten, zoals bijv. v. uen of geschilde aardappelen, kunnen zonder toevoeging van water in magnetronfolie worden gekookt.
- Groenten na de helft van de kooktijd roeren of omdraaien.

- Na het koken dient u de groenten bij benadering 2 min. te laten staan, zodat de temperatuur zich gelijkmatig verspreid (standtijd).
- De vermelde kooktijden zijn richtlijnen en zijn afhankelijk van gewicht, uitgangstemperatuur en hoedanigheid van de groenten. Hoe verser de groenten, des te korter zijn de kooktijden.

### HET KOKEN VAN VLEES, VIS EN GEVOGELTE

- Let bij het kopen van vlees op, dat de stukken zoveel mogelijk van gelijke grootte zijn. Op die manier krijgt u een goed kookresultaat.
- Vlees, vis en gevogelte voor de bereiding grondig wassen onder stromend koud water en met keukenpapier betten. Daarna zoals normaal verder werken.
- Rundsvlees dient goed behangen te zijn en weinig pezen te bevatten.
- Ondanks de gelijkmatige grootte van de vleesstukken kan het kookresultaat verschillend zijn. Dit hangt onder andere af van het soort vlees, van het verschillende vet- en vloeistofgehalte alsmede van de temperatuur van het vlees voor het koken.
- Vanaf een kooktijd van 15 min. verkrijgt men een natuurlijke bruining, die door de toepassing van bruineringsmiddelen nog kan worden versterkt. Om daarnaast een knapperig oppervlak te verkrijgen, dient u bruineringsserbiesgoed te gebruiken of het voedsel op het fornuis aan te braden en in de magnetron te laten gaar sudderen. Op die manier verkrijgt u tegelijkertijd een bruine substantie voor de voorbereiding van de saus.
- Grotere vlees-, vis- en gevogeltestukken na de halve kooktijd draaien, zodat ze van alle kanten gelijkmatig gaar worden.
- Bedek uw braadvlees na het koken met aluminiumfolie en laat het bij benadering 10 min. rusten (standtijd). Gedurende deze tijd kookt het braadvlees na en de vloeistof wordt gelijkmatig verdeeld, zodat er bij het snijden minder vleessap verloren gaat.

### ONTDOOIEN EN KOKEN VAN VOEDSEL

Diepvriesgerechten kunnen in de magnetron in één keer worden ontdooid en tegelijkertijd worden gekookt. In de tabel vindt u hiervan enkele voorbeelden. Let u bovendien op de algemene aanwijzingen bij "verwarmen" en "ontdooien" van voedsel. Voor voorbereiding van in de handel gebruikelijke panklare diepvriesproducten dient u zich aan de gegevens van de fabrikant op de verpakking



## TABEL



## GEBRUIKTE AFKORTINGEN

EL = eetlepel	kg = kilogram	DV = diepvriesproduct
TL = theelepel	g = gram	min = minuten
msp = mespunt	l = liter	sec = seconden
sn = snufje	ml = milliliter	MG = microgolven
kp = kopje	cm = centimeter	MWG = magnetron
pk = pakje	v.i.dr. = vet in droge stof	dm = diameter

## TABEL: VERWARMEN VAN DRANKEN EN GERECHTEN

Drank/gerecht	Hoev. -g/ml-	Vermogen -Stand-	Tijd -Min-	Gebruiksaanwijzingen
Koffie, 1 kopje	150	800 W	ca.1	niet bedekken
Melk, 1 kopje	150	800 W	ca.1	niet bedekken
Water, 1 kopje	150	800 W	1 1/2-2	niet bedekken, aan de kook brengen
6 kopjes	900	800 W	10-12	niet bedekken, aan de kook brengen
1 schotel	1000	800 W	10-12	bedekken, aan de kook brengen
Eenpersoonsgerecht (groente, vlees en bijgerechten)	400	800 W	ca.4	saus met water besprenkelen bedekken, af en toe roeren
Stamppot	200	800 W	2-3	bedekken, na het verwarmen roeren
Soep, heldere	200	800 W	ca.2	bedekken, na het verwarmen roeren
Crèmesoep	200	800 W	ca.2	bedekken, na het verwarmen roeren
Groente	200	800 W	2-3	eventueel een beetje water toevoegen, bedekken, na de halve verwarmingstijd roeren
	500	800 W	4-5	
Bijgerechten	200	800 W	1-2	met een beetje water besprenkelen, bedekken, af en toe roeren
	500	800 W	4-5	
Vlees, 1 plak*	200	800 W	3-4	met een beetje saus besprenkelen, bedekken
Visfilet*	200	800 W	2-3	bedekken
Worstjes, 2 stuks	180	560 W	ca.2	de huid meermaals doorprikken
Taart, 1 stuk	150	400 W	1/2	op een taartrooster leggen
Babyvoeding, 1 potje	190	400 W	ca.1	het deksel verwijderen, na het verwarmen goed roeren en temperatuur controleren
Margarine of boter smelten*	50	800 W	1/2-1	
Chocolade smelten	100	400 W	2-3	af en toe roeren
6 blaadjes gelatine oplossen	10	400 W	1/2	in water weken, goed uitdrukken en in een soepkom gieten, af en toe roeren
Taartcouverture voor 1/4 l vloeistof	10	400 W	5-6	suiker met 250 ml vloeistof mengen, bedekken, gedurende en na het verwarmen goed roeren

\* Uit de koelkast.

## TABEL: HET KOKEN VAN VLEES, VIS EN GEVOGELTE

Vlees en gevoelte	Hoev. -g-	Vermogen -Stand-	Kooktijd -Min-	Gebruiksaanwijzingen	Standtijd -Min-
Suddervlees (bijv. varken, kalf, lam)	500	800 W	8-10 *	naar smaak kruiden, leg op een platte gratinschaal, na * omdraaien	10
	1000	800 W	20-22 *		10
		400 W	10-12		
Rosbief, medium	1000	800 W	9-11 *	naar smaak kruiden, leg op een platte gratinschaal, na * omdraaien	10
		400 W	5-7		
	1500	800 W	12-14 *		10
		400 W	8-10		
Gehakt	1000	800 W	16-18	bereid het gehaktdeeg (half varkensgehakt/half rundergehakt) en plaats in een souffléschotel	10
Visfilet	200	800 W	3-4	naar smaak kruiden, op een bord leggen, bedekken	3
Hele kip	1200	800 W	20-22	naar smaak kruiden, leg op een platte gratinschaal, na de halve kooktijd omdraaien	3
Kippenpootjes	200	800 W	3-4	naar smaak kruiden, op een bord leggen, bedekken	3



## TABEL

### TABEL : HET ONTDOOIEN VAN VOEDSEL

Gerechten	Hoef. -g-	Vermogen -Stand-	Dooitijd -Min-	Gebruiksaanwijzingen	Standtijd -Min-
Suddervlees (bijv. varken, rund, lam, kalf)	1500 1000 500	80 W 80 W 80 W	58-64 42-48 18-20	leg op een omgekeerd bord, na de halve dooitijd omdraaien	30-90 30-90 30-90
Steaks, hamlapjes, koteletten, lever	200	240 W	7-8	na de halve dooitijd omdraaien	10-15
Goulash	500	240 W	8-12	na de halve dooitijd scheiden en roeren	10-15
Worstjes, 8 stuks	600	240 W	6-9	naast elkaar leggen, na de halve dooitijd omdraaien	5-10
4 stuks	300	240 W	4-5		5-10
Eend/kalkoen	1500	80 W	48-52	leg op een omgekeerd bord, na de halve dooitijd omdraaien	30-90
Hele kip	1200	80 W	39-43	leg op een omgekeerd bord, na de halve dooitijd omdraaien	30-90
	1000	80 W	33-37	leg op een omgekeerd bord, na de halve dooitijd omdraaien	30-90
Kippenpootjes	200	240 W	4-5	na de halve dooitijd omdraaien	10-15
Vis, geheel	800	240 W	9-12	na de halve dooitijd omdraaien	10-15
Visfilet	400	240 W	7-10	na de halve dooitijd omdraaien	5-10
Garnalen	300	240 W	6-8	na de halve dooitijd omdraaien en ontdooidede delen verwijderen	30
Broodjes, 2 stuks	80	240 W	ca.1	slechts voordooien	-
Gesneden brood voor het roosteren	250	240 W	2-4	plakjes naast elkaar leggen, slechts voordooien	5
Wittebrood, geheel	750	240 W	7-10	na de halve dooitijd omdraaien (binnenste nog steeds bevroren)	30
Taart, 1 stuk	100-150	80 W	2-5	op een taartrooster leggen	5
Slagroomtaart, 1 stuk	150	80 W	3-4	op een taartrooster leggen	10
Taart, geheel, 28 cm diameter		80 W	20-24	op een taartrooster leggen	30-60
Boter	250	240 W	2-4	slechts voordooien	15
Fruit, zoals aardbeien, kersen, frambozen	250	240 W	4-5	gelijkmatig naast elkaar leggen, na de halve dooitijd omdraaien	5

### TABEL : ONTDOOIEN EN KOKEN VAN VOEDSEL

Gerechten	Hoef. -g-	Vermogen -Stand-	Kooktijd -Min-	Watertoevoeging	Toepassingsaanwijzingen	Standtijd -Min-
Visfilet	300	800 W	10-11	-	bedekken	1-2
Forel, 1 stuk	250	800 W	7-9	-	bedekken	
Eenpersoonsgerecht	400	800 W	8-9	-	bedekken, na de halve tijd roeren	
Bladspinazie	300	800 W	7-9	-	bedekken, 1 tot 2 keer roeren gedurende het koken	2
Broccoli	300	800 W	7-9	3-5 EL	bedekken, na de halve tijd roeren	2
Erwten	300	800 W	7-9	3-5 EL	bedekken, na de halve tijd roeren	2
Koolrabi	300	800 W	7-9	3-5 EL	bedekken, na de halve tijd roeren	2
Gemengde groenten	500	800 W	12-14	3-5 EL	bedekken, na de halve tijd roeren	2
Spruitjes	300	800 W	7-9	3-5 EL	bedekken, na de halve tijd roeren	2
Rode kool	450	800 W	11-13	3-5 EL	bedekken, na de halve tijd roeren	2

## TABEL



TABEL: HET KOKEN VAN VERSE GROENTEN

Groenten	Hoeveelheid -g-	Vermogen -Stand-	Gaartijd -Min-	Toepassingsaanwijzingen	Wateroefoging -EL/ml-
Bladspinazie	300	800 W	5-7	na het wassen goed laten afdruipe, bedekken, 1 tot 2 keer roeren gedurende het koken	-
Bloemkool	800	800 W	15-17	1 hele kool, bedekken	5-6 EL
	500	800 W	10-12	in roosjes verdelen, roeren gedurende het koken	4-5 EL
Broccoli	500	800 W	10-12	in roosjes verdelen, bedekken, roeren gedurende het koken	4-5 EL
Champignons	500	800 W	8-10	hele koppen, bedekken, roeren gedurende het koken	-
Chinese kool	300	800 W	9-11	in strookjes snijden, bedekken, roeren gedurende het koken	4-5 EL
Erwten	500	800 W	9-11	bedekken, roeren gedurende het koken	4-5 EL
Venkel	500	800 W	9-11	in vieren snijden, bedekken, roeren gedurende het koken	4-5 EL
Uien	250	800 W	5-7	geheel, in magnetronfolie koken	-
Koolrabi	500	800 W	10-12	in dobbelsteentjes snijden, bedekken, roeren gedurende het koken	50 ml
Worteltjes	500	800 W	10-12	in schijfjes snijden, bedekken, roeren gedurende het koken	4-5 EL
	300	800 W	9-12	in schijfjes snijden, bedekken, roeren gedurende het koken	2-3 EL
Groen peper	500	800 W	7-9	in dobbelsteentjes snijden, bedekken, roeren gedurende het koken	4-5 EL
Ongeschilde aardappelen	500	800 W	9-11	bedekken, roeren gedurende het koken	4-5 EL
Prei	500	800 W	9-11	in ringen snijden, bedekken, roeren gedurende het koken	4-5 EL
Rode kool	500	800 W	10-12	in strookjes snijden, bedekken, 1 tot 2 keer roeren	50 ml
Spruitjes	500	800 W	9-11	gedurende het koken hele spruitjes, bedekken, roeren gedurende het koken	50 ml
Gekookte aardappelen	500	800 W	9-11	in even stukken snijden, een beetje zout	150 ml
Selder	500	800 W	9-11	toevoegen, bedekken, roeren gedurende het koken	50 ml
				in kleine blokjes snijden, bedekken, roeren gedurende het koken	
Witte kool	500	800 W	10-12	in stukjes snijden, bedekken, roeren gedurende het koken	50 ml
Courgette	500	800 W	9-11	in stukjes snijden, bedekken, roeren gedurende het koken	4-5 EL

## RECEPTEN



NEDERLANDS

**VARIATIES OP CONVENTIONELE RECEPTEN**

Als u uw geliefkoosde recepten voor de magnetron wilt aanpassen, dient u op het volgende te letten:

De kooktijden met eenderde tot de helft inkorten. Volg het voorbeeld van de recepten in dit kookboek.

Vloeistofrijke gerechten zoals vlees, vis en gevogelte, groenten, fruit, stamppotten en soepen kunnen probleemloos in de magnetron worden bereid. Bij vloeistofarme gerechten, zoals panklare gerechten, dient het oppervlak vóór het verhitten of koken vochtig te worden gemaakt.

De toevoeging van vloeistof bij rauw voedsel dat gestoofd wordt, moet verminderd worden tot ongeveer tweederde van de hoeveelheid in het oorspronkelijke recept. Indien noodzakelijk, tijdens het koken vloeistof toevoegen.

De vet-toevoeging kan aanzienlijk worden

verminderd. Een kleine hoeveelheid boter, margarine of olie is voldoende om het voedsel smaak te geven. Daarom is de magnetron uitstekend geschikt voor het toebereiden van vetarme gerechten in het kader van een dieet.

**HET GEBRUIK VAN DE RECEPTEN**

- Alle recepten in dit kookboek zijn berekend voor vier porties tenzij anders aangegeven.
- Adviezen voor geschikt serviesgoed en de totale kooktijd vindt u telkens aan het begin van de recepten.
- In het algemeen gaat men uit van direct te consumeren hoeveelheden, tenzij anders vermeld.
- De in de recepten aangegeven eieren hebben een gewicht van bij benadering 55 g (gewichtsklasse 3).



## RECEPTEN

Duitsland

### CAMEMBERTTOAST

Totale kooktijd: bij benadering 1 - 2 minuten

Servies: plat bord

Ingrediënten

4	plakjes toastbrood (80 g)
2 EL	boter of margarine (20 g)
150 g	camembert
4 TL	rode bosbessenconfiture (40 g) cayennepeper

1. De plakjes brood roosteren en met boter bestrijken.
  2. De camembert in schijfjes snijden en deze met de snijvlakken naar boven op de toastplakjes leggen. De rode bosbessen in het midden van de kaas plaatsen en de toastplakken met cayennepeper bestrooien.
  3. De toasts op een bord leggen en verhitten.  
**1 - 2 min.** 800 W
- Tip : U kan de toasts naar believen variëren, bijv. met verse champignons en geraspte kaas of gekookte ham, asperges en Emmentaler.

Nederland

### CHAMPIGNONSOEP

Totale kooktijd: bij benadering 13-17 minuten

Servies: schaal met deksel (inhoud 2l)

Ingrediënten

200 g	champignons, in schijfjes
1	ui (50 g), fijn gehakt
300 ml	vleesbouillon
300 ml	slagroom
2 1/2 EL	boter of margarine (25 g)
2 1/2 EL	bloem (25 g)
	peper
	zout
1	eigeel
150 g	room (crème fraîche)

1. De groenten met de vleesbouillon in de schaal doen en afgedekt koken.  
**8 - 9 min.** 800 W
  2. Met een mixer alle ingrediënten pureren. De slagroom toevoegen.
  3. Het bloem en de boter tot een deeg kneden en in de champignonsoep glad roeren. Zout en peper toevoegen, en afgedekt koken. Na de gaartijd omroeren.  
**4 - 6 min.** 800 W
  4. Het eigeel door de room roeren, beetje bij beetje in de soep roeren. Het geheel nogmaals kort verhitten, maar niet laten koken !  
**1 - 2 min.** 800 W
- De soep na het garen bij benadering 5 minuten laten staan.



## RECEPTEN



Zwitserland

**ZÜRICHER KALFSVLEES MET CRÈME**

Totale kooktijd: bij benadering 12 - 16 minuten

Servies: schaal met deksel (inhoud 2 l)

Ingrediënten

- 600 g kalfsfilet  
 1 EL boter of margarine  
 1 ui (50 g), fijnggehakt  
 100 ml witte wijn  
 saus-bruinmiddel, voor bij benadering 1/2 l saus  
 300 ml slagroom  
 zout, peper  
 1 EL peterselie, gehakt

1. Het filet in vingerdikke stukken snijden.
2. De boter gelijkmatig in de schaal spreiden. De uien en het vlees in de schaal leggen en bedekt koken. Gedurende het koken een maal roeren.  
**7 - 10 min.** 800 W
3. De witte wijn, het saus-bruinmiddel en de slagroom toevoegen, roeren en bedekt laten stoven. Af en toe roeren.  
**5 - 6 min.** 800 W
4. Proef het gerecht, roer nogmaals door, en laat bij benadering 5 minuten staan. Garneer met peterselie.

Frankrijk

**ZEETONGFILETS**

Filets de sole voor 2 porties

Totale kooktijd: bij benadering 11 - 14 minuten

Servies: ondiepe, ovale vuurvaste schaal met deksel (bij benadering 26cm lang)

Ingrediënten

- 400 g zeetongfilets  
 1 citroen, heel  
 2 tomaten (150 g)  
 1 TL boter of margarine voor het invetten van de schaal  
 1 EL plantaardige olie  
 1 EL peterselie, gehakt  
 zout & peper  
 4 EL witte wijn (30 ml)  
 2 EL boter of margarine (20 g)

1. De zeetongfilets wassen en droogbetten. Aanwezige graten verwijderen.
2. De citroen en de tomaten in dunne schijfjes snijden.
3. De vuurvaste schaal met de boter invetten, de visfilets erin leggen en met de plantaardige olie besprenkelen.
4. De vis met de peterselie bestrooien, hierop de tomatenschijfjes leggen en kruiden. Op de tomaten de citroenschijven leggen en hierover de witte wijn gieten.
5. Op de citroenen botervlokjes leggen, bedekken en koken.  
**11 - 14 min.** 800 W  
De visfilets na het koken bij benadering 2 minuten laten staan.

Tip: Voor dit gerecht kan u ook roodbaars, heilbot, harder, schol of kabeljauw gebruiken.

Griekenland

**GESTOOFD VLEES MET TUINBONEN**

Kréas mé fasólia

Totale kooktijd: bij benadering 20 - 24 minuten

Servies: schaal met deksel (inhoud 2l)

Ingrediënten

- 1-2 tomaten (100 g)  
 400 g lamsvlees, zonder been  
 1 TL boter of margarine voor het invetten van de vorm  
 1 uit (50 g), fijn gehakt  
 1 teentje knoflook, uitgeperst  
 zout, peper, suiker  
 250 g tuinbonen uit blik

1. De tomaten pellen, het beginstuk van de stengel eruit snijden en in de mixer pureren.
2. Het lamsvlees in grote dobbelstenen snijden. De schaal met boter invetten. Het vlees, de uitdobbelseentjes en de uitgeperste knofloofteen toevoegen, kruiden en met deksel erop garen.  
**9 - 11 min.** 800 W
3. De bonen en de gepureerde tomaten aan het vlees toevoegen en met deksel erop verder garen.  
**11 - 13 min.** 560 W  
Na het garen bij benadering 5 minuten laten staan.

Tip: Als u verse bonen gebruikt, moeten deze worden doorgegaard.

NEDERLANDS



## RECEPTEN

Italië

### GEBAKKEN LASAGNE

Totale kooktijd: bij benadering 22 - 27 minuten

Servies: schaal met deksel (inhoud 2 l)

ondiepe, vierkante vuurvaste schotel met deksel (bij benadering 20x20x6 cm)

Ingrediënten

- 300 g tomaten uit blik
- 50 g rauwe ham, fijngesneden
- 1 ui (50 g), fijngehakt
- 1 teentje knoflook, uitgeperst
- 250 g rundergehakt
- 2 EL tomatenpurée (30 g)  
zout & peper  
organo, tijm, basilicum
- 150 ml room (crème fraîche)
- 100 ml melk
- 50 g geraspte parmezaanse kaas
- 1 TL gemengde gehakte kruiden
- 1 TL olijfolie  
zout & peper, nootmuskaat
- 1 TL plantaardige olie voor het invetten  
van de schotel
- 125 g groene platte noedels
- 1 EL geraspte parmezaanse kaas
- 1 EL boter of margarine

Frankrijk

### GROENTESCHOTEL

Ratatouille spéciale

Totale kooktijd: bij benadering 19 - 21 minuten

Servies: schotel met deksel (inhoud 2l)

Ingrediënten

- 5 EL olijfolie (50 ml)
- 1 teentje knoflook, uitgeperst
- 1 ui (50 g), in schijfjes
- 1 kleine aubergine (250 g), in grote  
stukken gesneden
- 1 kleine pompoen (200 g), in grote  
stukken gesneden
- 1 paprika (200 g), in grote  
stukken gesneden
- 1 kleine venkelknol (75 g), in grote  
stukken gesneden
- 1 bouquet garni
- 200 g blik artisjokkenharten  
zout & peper

1. De tomaten in schijfjes snijden, met de ham- en uistukjes, de knoflook, het rundergehakt en de tomatenpurée mengen, kruiden, en met deksel erop stoven.

**7 - 9 min.** 800 W

2. De room met de melk, de parmezaanse kaas, de kruiden en de olie mengen en kruiden.
3. De vuurvaste schotel invetten en de schaalbodem met eenderde van de noedels bedekken. De helft van de gehaktmassa op de noedels leggen en er een beetje saus overheen gieten. Het tweede gedeelte van de noedels er overheen leggen en achtereenvolgens de gehaktmassa, een beetje saus en de resterende noedels in lagen op elkaar leggen. Tenslotte de noedels met veel saus begieten en met parmezaanse kaas bestrooien. Botervlokjes er bovenop plaatsen en met deksel erop koken.

**15 - 18 min.** 560 W

De lasagne na het koken ongeveer 5 tot 10 minuten laten staan.

1. De olijfolie en de knoflookteen in de schaal doen. De voorbereide groente met uitzondering van de artisjokkenharten toevoegen en met peper kruiden. Het bouquet garni toevoegen en met deksel erop garen. Tussendoor omroeren.

**19 - 21 min.** 800 W

- Gedurende de laatste 5 minuten de artisjokkenharten toevoegen en verhitten.
2. De ratatouille met zout en peper op smaak brengen. Het bouquet garni voor het serveren verwijderen. De ratatouille na het garen bij benadering 2 minuten laten staan.

**Tip:** De hete groenteschotel bij vleesgerechten serveren. Koud smaakt hij voortreffelijk als voorgerecht.

Een bouquet garni bestaat uit: een peterseliewortel, een bosje soepgroente, een twijgje lavas, een twijgje tijm, enkele laurierbladeren

## RECEPTEN



Spanje

**GEVULDE AARDAPPELEN**

Totale kooktijd: bij benadering 12 - 16 minuten

Servies: schotel met deksel (inhoud 2l)

porceleinen bord

Ingrediënten

4	gemiddeld grote aardappelen (400 g)
100 ml	water
60 g	ham
1/2	ui (25 g), fijn gehakt
75-100 ml	melk
2 EL	geraspte parmesaanse kaas (20 g)
	zout
	peper
2 EL	geraspte Emmentaler kaas

1. De aardappelen in de schaal leggen, het water toevoegen en met deksel erop garen.  
**8 - 10 min.** 800 W  
Laten afkoelen.
2. De aardappelen overlangs halveren en voorzichtig uithollen. De ham in zeer kleine stukjes snijden. De aardappelmasa met de ham, de ui, de melk en de parmesaanse kaas tot een glad deeg roeren. Met zout en peper op smaak brengen.
3. De massa in de aardappelhelften vullen, met de emmentaler kaas bestrooien, op het bord leggen en garen.  
**4 - 6 min.** 800 W  
De aardappelen na het garen bij benadering 2 minuten laten staan.

Denemarken

**BESSENGRUWEL MET VANILLESAUS**

Rodgrød med vanilje sovs

Totale kooktijd: bij benadering 10 - 13 minuten

Servies: schaal met deksel (inhoud 2 l)

Ingrediënten

150 g	aalbessen, rood
150 g	aardbeien
150 g	frambozen
250 ml	witte wijn
100 g	suiker
50 ml	citroensap
8	blaadjes gelatine
300 ml	melk
	merg van 1/2 vanillestokje
30 g	suiker
15 g	maïzena

Tip: De bessengruwel serveren met ijskoude slagroom of yoghurt.

1. De vruchten wassen, van steel ontdoen en droogbetten. Enkele vruchten achterhouden voor het versieren. De resterende bessen met de witte wijn pureren, in de schaal doen en met deksel erop verwarmen.  
**7 - 9 min.** 800 W  
De suiker en het citroensap eraan toevoegen.
2. De gelatine in koud water bij benadering 10 minuten inweken, daarna eruit nemen en uitdrukken. De gelatine door de hete vruchtenpuree roeren tot deze opgelost is. De bessengruwel in de koelkast plaatsen en stijf laten worden.
3. Voor de vanillesaus de melk in een schaal doen. Het vanillestokje opensnijden en het merg eruit krabben. Het vanillemerg, de suiker en de maïzena door de melk roeren en met deksel erop koken. Gedurende het koken roeren en tenslotte nogmaals roeren op het einde.  
**3 - 4 min.** 800 W
4. De bessengruwel op een bord kantelen en met de hele vruchten versieren. Daarbij de vanillesaus serveren.

NEDERLANDS



## ISTRUZIONI IMPORTANTI SULLA SICUREZZA

**IMPORTANTE: ISTRUZIONI PER LA SICUREZZA PERSONALE DA LEGGERE ATTENTAMENTE E CONSERVARE PER OGNI RIFERIMENTO FUTURO.**

### Per evitare pericolo d'incendi

**Il forno a microonde non deve rimanere incostudito durante il funzionamento. I livelli di potenza troppo alti o i tempi di cottura troppo lunghi possono surriscaldare il cibo e causare un incendio.**

Questo forno non è progettato per essere incorporato in una parete o mobile.

La presa di corrente deve essere facilmente accessibile, in modo da poter staccare facilmente il cavo di alimentazione in caso d'emergenza.

La tensione di alimentazione del forno deve essere di 230 V, 50 Hz, con un fusibile del quadro di distribuzione o un salvavita di un minimo di 10 A. Si raccomanda di usare un circuito elettrico di alimentazione separato esclusivamente per questo prodotto.

Non lasciate il forno vicino a fonti di calore come, per esempio, un forno convenzionale.

Non installate il forno in un posto molto umido o dove si può accumulare la condensa.

Non lasciate o usate il forno all'aperto.

**Se il fumo che si riscalda nel forno comincia a sprigionare fumo, NON APRITE LO SPORTELLLO. Spegnete il forno, staccate il cavo di alimentazione e aspettate finché il cibo ha smesso di fumare. Se si apre lo sportello mentre il cibo fuma si può causare un incendio.**

Usate esclusivamente recipienti e utensili adatti per forni a microonde. Riferitevi ai relativi suggerimenti nel ricettario in dotazione a pag. 60.

Non lasciate il forno incostudito usando plastica, carta od altro recipiente infiammabile a perdere.

Dopo l'uso, pulite sempre il coperchio guida onde, la cavità del forno, il piatto girevole e il sostegno rotante. Essi devono essere asciutti ed esenti da grasso. Le accumulazioni di grasso possono surriscaldarsi, fumare o infiammarsi.

Non mettete materiali infiammabili vicino al forno o alle aperture di ventilazione.

Non bloccate le aperture di ventilazione.

Togliete dal cibo e dal suo involucro i sigilli e fili di chiusura metallici. La formazione di arco sulle superfici metalliche può causare un incendio.

Non usate il forno a microonde per friggere o riscaldare l'olio di frittura. La temperatura in tal caso non può essere controllata e può causare un incendio. Per fare il granoturco soffiato (popcorn), usate esclusivamente un forno a microonde speciale.

Non conservate cibo od oggetti all'interno del forno.

Controllate le regolazioni dopo aver avviato il forno, per accertarvi che esso funzioni nel modo desiderato. Usate questo manuale d'istruzioni insieme con il libro di ricette fornito.

### Per evitare potenziali ferite

#### ATTENZIONE:

Non usate il forno se è danneggiato o non funziona normalmente. Controllate quanto segue prima di continuare ad usarlo.

- Che lo sportello si chiuda correttamente e che non sia fuori sesto o deformato.
- Che le cerniere e i dispositivi di chiusura dello sportello non siano rotti o allentati.
- Che la guarnizioni e le superfici tenuta dello sportello non siano danneggiate.
- Che la cavità del forno o lo sportello non siano ammaccati.
- Che il cavo di alimentazione e la sua spina non siano danneggiati.

**Non cercare mai di adattare, riparare o modificare il forno personalmente. Qualsiasi intervento di assistenza o riparazione dell'apparecchio che richieda la rimozione della copertura di protezione dall'esposizione diretta alle microonde deve essere effettuato esclusivamente da personale specializzato.**

Non fate funzionare il forno con lo sportello aperto, e non modificate in alcun modo le chiusure a scatto del forno.

Non fate funzionare il forno se c'è un oggetto tra le guarnizioni e le superfici di tenuta dello sportello.

**Non lasciate che grasso o sporco si accumulino sulle guarnizioni e sulle parti vicine. Seguite le Istruzioni di "MANUTENZIONE E PULIZIA" a pag. 59.**

Chi porta uno STIMOLATORE CARDIACO deve rivolgersi al medico o al fabbricante dello stimolatore cardiaco riguardo alle precauzioni da prendere per l'uso del forno a microonde.



## ISTRUZIONI IMPORTANTI SULLA SICUREZZA



### Per evitare le scosse elettriche

Il mobile del forno non deve assolutamente essere smontato.

Non inserite alcun oggetto nelle aperture di ventilazione del forno.

Se vi spandete dentro un liquido, spegnete immediatamente il forno, staccate il cavo di alimentazione e chiamate un tecnico di servizio SHARP autorizzato.

Non immergete il cavo di alimentazione o la sua spina nell'acqua od altro liquido.

Non lasciate pendere il cavo di alimentazione dal bordo di un tavolo o banco.

Tenete il cavo di alimentazione lontano da superfici riscaldate, compresa la parte posteriore del forno.

Non cercate di sostituire da soli la lampadina del forno, e non fatela sostituire da chi non sia un elettricista SHARP autorizzato. Se la lampadina si, guasta, rivolgetevi al rivenditore o ad un concessionario SHARP autorizzato. Se il cavo di alimentazione del forno dovesse danneggiarsi, deve essere sostituito con un cavo speciale da un tecnico SHARP autorizzato.

**ATTENZIONE: Per evitare esplosioni o bolliture improvvise, non riscaldare liquidi o altri cibi in contenitori sigillati, perché potrebbero esplodere.**

Non usate mai recipienti sigillati. Togliete i sigilli e coperchi prima dell'uso. I recipienti sigillati possono esplodere a causa dell'aumento della pressione, anche dopo lo spegnimento del forno.

Fate attenzione usando il forno a microonde con i liquidi. Usate recipienti con grandi aperture che permettano la fuoriuscita delle bolle d'aria.

**Non riscaldateli mai in recipienti con collo stretto, come i poppatoi, perché potrebbe verificarsi un'eruzione del contenuto dal contenitore quando vengono riscaldati, con pericolo di bruciature.**

Per evitare le improvvise eruzioni del liquido bollente con possibili bruciature:

1. Predisporre un periodo di tempo non eccessivamente lungo (vedi pag. 64).
2. Mescolare bene il liquido prima e durante il riscaldamento.
3. Durante il riscaldamento si consiglia di porre nel liquido un'asticcina di vetro, o qualcosa di simile (purché non di metallo).
4. Lasciar riposare il liquido nel forno per circa 20 secondi alla fine del tempo di cottura per evitare l'eruzione ritardata della bollitura.

**Non usare il forno a microonde per cuocere le uova con il guscio né per riscaldare le uova sode intere, perché potrebbero esplodere dopo la fase di riscaldamento. Per cucinare o riscaldare le uova che non sono state strapazzate, foratene il tuorlo e l'albume.**

Sgusciate e affettate le uova sode prima di riscaldarle nel forno a microonde.

Forate la buccia delle patate, salicce e frutta prima di cucinarle, perché altrimenti possono esplodere.

### Per evitare scottature

Mai toccare o alzare la resistenza inferiore quando è calda.

Usare presine o guanti da cucina per togliere il cibo dal forno.

Per evitare ustioni causate dal vapore o da improvvise eruzioni di bollitura, aprire sempre contenitori, recipienti per pop-corn, sacchetti da forno, ecc., tenendoli lontani dal viso e dalle mani.

**Per evitare bruciature, controllare sempre la temperatura del cibo e rimescolarlo prima di servirlo, facendo particolarmente attenzione alla temperatura dei cibi e delle bevande prima di imboccare neonati, bambini ed anziani.**

La temperatura del contenitore non corrisponde necessariamente a quella del contenuto; controllare sempre la temperatura del cibo.

Per evitare le scottature causate dalla fuoriuscita del vapore e del calore, allontanarsi dallo sportello del forno durante l'apertura.

Per far uscire il vapore ed evitare ustioni, praticare alcune incisioni sui cibi ripieni riscaldati.

**Per evitare che i bambini usino il forno in modo sbagliato**

**AVVERTENZA: Permettere ai bambini di usare il forno a microonde senza controllo di adulti solo quando sono state fornite adeguate istruzioni in modo che questi possano farlo in modo sicuro ed abbiano ben compreso i rischi derivanti da un uso non appropriato.**

I bambini devono usare il forno soltanto in presenza di un adulto.

Non lasciare che i bambini si appoggino o si dondolino contro lo sportello del forno. Inoltre, non permettere loro di usare il forno come un giocattolo.



## ISTRUZIONI IMPORTANTI SULLA SICUREZZA

Illustrare ai bambini le norme di sicurezza: insegnare loro ad usare le presine per togliere i piatti dal forno, a rimuovere con precauzione i coperchi e, in particolare, gli involucri (ad esempio i materiali autoriscaldanti) usati per rendere il cibo croccante, in quanto possono diventare estremamente caldi.

### Altri avvertimenti

Non modificate il alcun modo il forno.

Non spostate il forno mentre sta funzionando.

Questo forno serve alla preparazione dei cibi in casa e deve essere usato esclusivamente per la loro cottura. Esso non è adatto per l'uso commerciale o in laboratorio.

### Per evitare difetti di funzionamento o danni al forno:

Mai mettere in funzione il forno vuoto.

Usando un piatto per rosolare i cibi, o del materiale autoriscaldante, mettete sempre sotto di esso del materiale isolante resistente al calore, come un piatto di porcellana, per evitare danni al piatto girevole e al sostegno rotante. Non dovete inoltre superare il tempo di preriscaldamento specificato nelle istruzioni del piatto.

Non usate utensili metallici, perché riflettono le microonde e causano la formazione di arco. Non mettete barattoli nel forno.

Usate soltanto il piatto girevole e il sostegno rotante progettati per questo forno. Non utilizzare il forno senza il piatto girevole.

Per evitare che il piatto girevole si rompa:

(a) Prima di pulire il piatto girevole con acqua, lasciatelo raffreddare.

(b) Non mettete cibi o utensili caldi sul piatto girevole freddo.

(c) Non mettete cibi o utensili freddi sul piatto girevole caldo.

Non mettete alcun oggetto sul mobile esterno durante il funzionamento del forno.

### NOTA:

Se non siete sicuri sul modo di collegare il forno, rivolgetevi ad un elettricista qualificato.

Il fabbricante e il rivenditore non possono essere ritenuti responsabili per i danni al forno e le ferite alle persone causati dalla non osservanza della procedura corretta di collegamento elettrico.

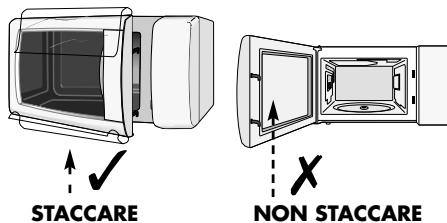
Sulle pareti del forno, o intorno alle guarnizioni e superfici di tenuta dello sportello, potrebbero formarsi vapore o gocce d'acqua. Ciò è normale e non indica una perdita o un difetto del forno.



## INSTALLAZIONE

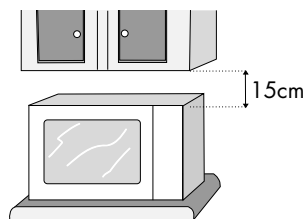
1. Togliere l'imballaggio protettivo dall'interno del forno. Eliminare il foglio di polietilene inserito tra lo sportello e il vano forno. Staccare dalla parete esterna dello sportello l'etichetta adesiva che riporta le caratteristiche di funzionamento.

Non staccare la pellicola protettiva incollata sulla parte **interna** dello sportello.



2. Controllate con cura che il forno non sia danneggiato.

3. Mettete il forno su una superficie piana sufficientemente solida da sopportarne il peso e il cibo più pesante che si possa cuocere.
4. Controllare che sopra il forno vi sia uno spazio libero di almeno 15 cm.



5. Inserite la spina del cavo di alimentazione del forno in una presa a muro standard a massa.
6. Controllate che il **TIMER** si trovi sulla posizione "0".

## COTTURA A MICROONDE



Ci sono 5 livelli di potenza preselezionati del forno a microonde. Per selezionare il livello di potenza, riferitevi alle istruzioni in questo ricettario. In generale, vi raccomandiamo di attenerci a quanto segue:

**800 W :**

Utilizzato per una cottura rapida o per riscaldare le vivande (ad esempio minestre, casseruole, cibi in scatola, bevande calde, verdure, pesce, ecc.).

**560 W :**

Utilizzato per la cottura più prolungata di alimenti densi, quali arrostiti, polpettoni di carne, pasti preconfezionati e per pietanze delicate quali salse al formaggio e dolci tipo pan di Spagna. Grazie a questa impostazione ridotta, le salse bollendo non fuoriescono dal loro contenitore e il cibo viene cucinato in maniera uniforme, evitando di cuocere eccessivamente le estremità.

**400 W :**

Per cibi densi che richiedono una cottura prolungata quando cucinati in modo convenzionale (ad esempio la carne di manzo). Si raccomanda di utilizzare questa impostazione per ottenere una carne tenera.

**240 W :**

Impostazione per scongelare) Per scongelare, selezionare questa impostazione. L'alimento viene scongelato in maniera uniforme. Questa impostazione è ideale anche per cuocere a lento riso, pasta, dolcetti di frutta e creme pasticciere.

**80 W :**

Per scongelare lentamente (ad esempio torte alla crema o altra pasticceria).

**IN GENERALE**

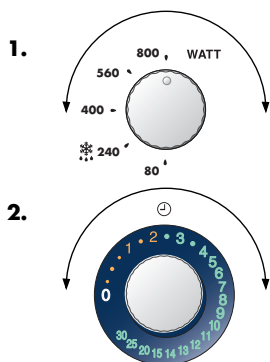
Il vostro libro di ricette vi dà istruzioni dettagliate per ciascuna ricetta e la sezione che segue contiene quindi solo suggerimenti di massima.

- 1) Spingete il pulsante di apertura sportello, aprite lo sportello e mettete il cibo sul piatto rotante.
- 2) Se volete terminare la cottura prima che il tempo fissato sia trascorso, riportate il **TIMER** su "0" o aprite lo sportello del forno. Questo può essere aperto in qualsiasi fase della cottura (il **TIMER** si ferma per indicare quanto tempo di cottura rimane). Per continuare la cottura, chiudete lo sportello. Se volete cambiare la regolazione del **TIMER** durante la cottura, è sufficiente che portiate il **TIMER** sulla posizione desiderata.

**ATTENZIONE:**

Al termine della cottura, accertatevi di riportare il **TIMER** su "0", perché altrimenti il forno comincia a funzionare soltanto dopo la chiusura dello sportello.

## Cottura CON LE MICROONDE



1. Regolate il **CONTROLLO DI POTENZA MICROONDE** come desiderato.

2. Regolate il **TIMER** come desiderato. Il display luminoso inizia il conto alla rovescia.
  - \* Al termine della cottura, il **TIMER** torna a "0", il segnale acustico entra in funzione il campanello risuona e sia il forno sia la sua luce si spengono automaticamente.

ITALIANO

**NOTA:**

1. È possibile programmare il forno per un massimo di 30 minuti. L'unità per l'impostazione del tempo di cottura o di scongelamento varia da 15 secondi a 5 minuti, a seconda del tempo complessivo di cottura o scongelamento, come indicato sul display luminoso.
2. Il forno ha una funzione di sicurezza che ne impedisce l'uso accidentale. Il **TIMER** può essere impostato per far funzionare il forno solo entro 3 minuti dal termine del ciclo di cottura, o dopo che lo sportello del forno è stato richiuso. Altrimenti, per poter impostare il **TIMER**, bisogna riaprire e richiudere lo sportello del forno.



## MANUTENZIONE E PULIZIA

### PRECAUZIONE : NON USATE PULITORI PER FORNO DEL TIPO IN COMMERCIO, ABRASIVI, PULITORI FORTI O PAGLIETTE PER PULIRE IL FORNO A MICROONDE.

#### Esterno del forno a microonde

L'esterno del forno può essere facilmente pulito con acqua saponata. Non mancate di togliere il sapone e di asciugare il forno a microonde con un panno morbido ed asciutto.

#### Pannello dei comandi.

Prima della pulizia, aprirete lo sportello per disattivare il timer. Pulite con cura il pannello dei comandi. Strofinare delicatamente il pannello, con un panno inumidito con acqua soltanto, finché è pulito. Non usate troppa acqua. Non usate alcun agente di pulizia chimico o abrasivo.

#### PRECAUZIONI:

State attenti a non spostare la manopola del **TIMER** dalla posizione "0" durante la pulizia, perché altrimenti il forno comincia a funzionare non appena chiudete lo sportello.

#### Interno del forno

**1)** Per la pulitura, togliete ogni schizzo o grumo di sporco con un panno morbido o spugna subito dopo l'uso a forno ancora caldo. Per lo sporco più difficile, usate un detergente debole e pulite più volte con un panno umido finché tutto lo sporco è scomparso.

**2)** Controllate che sapone ed acqua non penetrino attraverso i fori nelle pareti, perché possono causare danni al forno.

**3)** Non usate pulitori di tipo spray all'interno del forno.

#### Piatto rotante e sostegno rotante

Togliete il piatto rotante e il sostegno rotante dal forno. Lavate il piatto rotante e il sostegno rotante con acqua leggermente saponata. Asciugateli con un panno morbido. Sia il piatto rotante sia il sostegno rotante possono essere lavati nella lavapiatti.

#### Sportello

Pulire spesso la porta da entrambi i lati, la guarnizione, della porta e le superfici della guarnizione, utilizzando un panno umido, per togliere la sporcizia.



## DIAGNOSTICA

Prima di chiamare personale specializzato per riparazioni, controllate i punti che seguono.

#### 1. Alimentazione

Controllate che la spina di alimentazione sia collegata ad una presa attiva.

Controllate che il fusibile linea distribuzione/interruttore automatico funzioni normalmente.

#### 2. Mettete una tazza con circa 150ml d'acqua nel forno e chiudete bene lo sportello. Regolate il **CONTROLLO**

##### **DI POTENZA** microonde su 800W e il **TIMER** su 1 minuto.

La luce del forno si accende?

SÍ \_\_\_\_\_ NO \_\_\_\_\_

Il piatto rotante gira?

SÍ \_\_\_\_\_ NO \_\_\_\_\_

**NOTA:** Il piatto rotante può girare in entrambe le direzioni.

Il sistema di ventilazione funziona?

SÍ \_\_\_\_\_ NO \_\_\_\_\_

(Controllate posando una mano sulle aperture)

Trascorso 1 minuto viene emesso un segnale acustico?

SÍ \_\_\_\_\_ NO \_\_\_\_\_

L'acqua nella tazza è calda dopo l'operazione di cui sopra?

SÍ \_\_\_\_\_ NO \_\_\_\_\_

Se ottenete NO in risposta ad una qualsiasi delle domande di questa pagina, chiamate un tecnico di servizio della SHARP autorizzato e riferitegli quanto sapete.

**NOTE:** Se i cibi vengono cotti oltre il tempo standard utilizzando un'unica modalità di cottura, la potenza del forno si abbasserà automaticamente per evitare il surriscaldamento. (Il livello di potenza delle microonde si ridurrà.)

Modalità di cottura	Tempo standard
Microonde 800 W cottura	20 minutes

## CHE COSA SONO LE MICRO-ONDE?



Nei forni a microonde le microonde prodotte da un cosiddetto "magnetron" fanno oscillare le molecole d'acqua presenti negli alimenti. Tale moto oscillatorio

provoca un attrito tra le molecole con conseguente generazione di calore sufficiente per scongelare, riscaldare o cuocere le vivande.

## UTENSILI ADATTI



### VETRO E VETRO-CERAMICA



Tutti i tipi di stoviglie in vetro pirofilo sono perfettamente adatti all'uso nel forno a microonde, consentendo inoltre anche di osservare facilmente la cottura dei cibi. Le stoviglie usate non dovranno essere tuttavia in vetro a contenuto metallico (cristallo al piombo) oppure con guarnizioni o rivestimenti metallici (bordo dorato, blu cobalto).

### CERAMICA

Materiale generalmente adatto al forno a microonde benché sia smaltato, altrimenti il materiale assorbe l'umidità dei cibi, la quale a sua volta produce un riscaldamento interno del contenitore ceramico che si può dunque spezzare. Se non si è sicuri dell'idoneità di una particolare stoviglia in ceramica alla cottura in forno a microonde basta eseguire la prova d'idoneità descritta.

### PORCELLANA

Materiale perfettamente adeguato alla cottura in forno a microonde. Usare solamente stoviglie in porcellana senza contenuto metallico o rivestimenti e guarnizioni in oro o argento.

### PLASTICA

Le stoviglie in plastica resistenti al calore sono adatte allo scongelamento, al riscaldamento e alla cottura dei cibi con il forno a microonde. È necessario però attenersi alle rispettive indicazioni del fabbricante.

### PELLICOLA PER LA COTTURA IN FORNO A MICROONDE

Questo tipo di pellicola o quella resistente al calore sono perfettamente adatte per coprire o accartocciare i cibi da cuocere nel forno a microonde. È necessario però attenersi alle indicazioni del fabbricante.

### TUBOLARE DI PELLICOLA DA FORNO

Può essere usato per la cottura con il forno a microonde. Evitare di chiuderne le estremità con dei fermagli in metallo, perché riscaldandosi potrebbero fondere la pellicola. Usate invece dello spago, praticando con una forchetta vari fori nella pellicola. Gli incarti per alimenti che non sono resistenti al calore non devono essere usati nei forni a microonde.

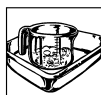
### STOVIGLIA PER LA DORATURA

Questo particolare tipo di stoviglia è realizzato in ceramica smaltata con un fondo in lega metallica e consente di dorare il cibo cotto. Bisogna aver cura di interporre un piatto in porcellana tra la stoviglia per doratura e il piatto girevole, in modo che faccia da isolante. Rispettare scrupolosamente il tempo di preriscaldamento indicato dal fabbricante per evitare di danneggiare il piatto girevole o il relativo sostegno o di far scattare la valvola fusibile di sicurezza che fa spegnere il forno.

### METALLO

Di regola, è sconsigliabile usare contenitori in metallo, perché respingono le microonde, impedendo loro di raggiungere la vivanda. A volte però può essere utile sfruttare tale proprietà del metallo, coprendo alcune parti della vivanda in forno con delle strisce di carta d'alluminio al fine di evitare che si scongelino o cuociano troppo rapidamente (per esempio nel caso delle ali di pollo). Gli spiedini in metallo o le vaschette in alluminio (usate ad esempio per contenere i piatti precotti) sono utilizzabili. Le loro dimensioni dovranno essere tuttavia ridotte rispetto a quelle della vivanda. Nel caso della vaschetta di alluminio ad esempio, essa dovrà essere riempita per  $\frac{2}{3}$  o  $\frac{3}{4}$ . Si consiglia comunque di trasferire la vivanda in un contenitore adatto alla cottura in forno a microonde. Nell'uso delle vaschette in alluminio o di altri contenitori in metallo, assicurarsi che il contenitore si trovi ad almeno 2.0 cm dalle pareti interne del forno, in modo da evitare che vengano danneggiate dalle scintille eventualmente generate dalle microonde respinte dal metallo. Si raccomanda di non usare stoviglie con rivestimenti, guarnizioni o inserti metallici, come per esempio viti, nastri o impugnature.

### PROVA D'IDONEITÀ PER GLI UTENSILI



Per assicurarsi che le stoviglie che s'intende usare siano effettivamente adatte all'uso in forno a microonde, eseguire la seguente prova d'idoneità:



## CONSIGLI E TECNICHE DI COTTURA

Mettere la stoviglia in forno assieme ad un bicchiere contenente circa 150 ml d'acqua e posizionato vicino o sulla stoviglia stessa. Regolare il forno alla massima potenza (800 W) e farlo funzionare per circa 1 o 2 minuti. Ritirare la stoviglia dal forno. Se è ancora fredda o leggermente tiepida è adatta alle microonde. Si raccomanda di non sottoporre a questa prova i contenitori in plastica, perché potrebbero fondere.

### IMPOSTAZIONE DEI TEMPI

I tempi necessari per lo scongelamento, il riscaldamento o la cottura sono di regola molto minori di quelli richiesti per esempio con una cucina o un forno convenzionali. Pertanto è importante che nell'esecuzione delle ricette ci si attenga scrupolosamente ai tempi indicati, impostando preferibilmente tempi più brevi che più lunghi. Dopo ogni cottura controllare lo stato delle vivande. È preferibile dover cuocere ancora per un po' le vivande che rischiare di scuocerle.

### TEMPERATURA DEI CIBI

I tempi da impostare per lo scongelamento, il riscaldamento e la cottura dei cibi sono in funzione della temperatura degli stessi prima di essere messi in forno. I cibi surgelati o conservati in frigorifero necessiteranno di tempi di cottura più lunghi di quelli tenuti a temperatura ambiente. Per il riscaldamento e la cottura dei cibi, si presuppongono temperature normali di conservazione (temperatura in frigo: circa 5° C, temperatura ambiente: circa 20° C). Per lo scongelamento di cibi surgelati si presuppone una temperatura di conservazione di - 18° C.

### TEMPI DI COTTURA

Tutti i tempi indicati nel presente ricettario vengono forniti esclusivamente a titolo indicativo. Sono soggetti a variazione a seconda della temperatura, del peso e della consistenza (contenuto idrico, di grassi, ecc.) dei cibi.

### SALE, SPEZIE ED ERBE

Rispetto alla cottura eseguita con metodi convenzionali, i cibi cotti nel forno a microonde mantengono meglio le loro proprietà organolettiche. Pertanto consigliamo di usare in genere poco sale, mettendolo preferibilmente a cottura terminata. Il sale infatti assorbe umidità, asciugando eccessivamente così la superficie del cibo infornato. Spezie ed erbe possono essere usate invece come sempre.

### AGGIUNTA D'ACQUA

Le verdure e gli altri cibi ad alto contenuto idrico possono essere cotti senza o con poca aggiunta d'acqua. In tal modo verranno mantenute le proprietà vitaminiche e i minerali degli alimenti.

### ALIMENTI DOTATI DI PELLE O BUCCIA

La superficie di alimenti come salsicce, würstel, carne avicola, patate lesse con la buccia, pomodori, mele, giallo d'uovo e simili dovrà essere forata con una forchetta o uno stuzzicadenti in modo che il vapore accumulatosi possa fuoriuscire senza rompere la pelle o la buccia.

### ALIMENTI GRASSI

La carne con una certa quantità di grasso cuoce più rapidamente della carne magra. Pertanto è consigliabile coprire con della carta di alluminio le parti grasse oppure metterle in forno volte verso il basso, per far sì che l'intero pezzo di carne cuocia uniformemente.

### PICCOLE E GROSSE QUANTITÀ

I tempi di durata validi per il forno a microonde dipendono dalla quantità e dalle dimensioni degli alimenti da cucinare, riscaldare o scongelare. Le porzioni piccole impiegano dunque meno tempo di quelle di una certa consistenza. In linea di massima comunque vale la regola seguente:

Doppia Quantità = Doppia Durata

Mezza Quantità = Mezza Durata

### RECIPIENTI DAL BORDO ALTO E DAL BORDO BASSO

A parità di capienza, la cottura in recipienti con il bordo alto richiede più tempo di quella in contenitori bassi. Pertanto consigliamo di usare stoviglie larghe e dal bordo basso per ridurre i tempi di cottura, impiegando i recipienti a bordo alto solo per cibi che possono traboccare con facilità (pasta, riso, latte, ecc.).

### RECIPIENTI TONDI E OVALI

Nei recipienti tondi e ovali la cottura dei cibi è più uniforme che nei recipienti quadrangolari, perché l'energia delle microonde si concentra negli angoli producendo così maggior calore che al centro.

### QUANDO COPRIRE I CIBI DURANTE LA COTTURA

Per garantire che il cibo trattienga maggiormente l'umidità, riducendo così il tempo di cottura, basta coprirlo con un coperchio o semplicemente con della pellicola adatta per il forno a microonde. Per i piatti che richiedono la doratura esterna del cibo (come ad esempio gli arrostiti), si consiglia di non coprire il recipiente di cottura. Agire dunque come per la cottura normale, coprendo o lasciando scoperti i cibi che, anche usando metodi di cottura convenzionali, vengono coperti o meno.

## CONSIGLI E TECNICHE DI COTTURA



### CIBI DI CONSISTENZA E FORMA IRREGOLARE

Distribuire i cibi che hanno una consistenza non uniforme avendo cura di lasciare le parti più spesse e compatte verso l'esterno. Per le verdure (come ad esempio i broccoletti) mettere invece i gambi verso l'esterno. Le parti più consistenti, che cuociono più lentamente, vengono investite maggiormente dalle microonde se poste sui lati. In questo modo si garantirà una cottura uniforme di quanto in forno.

### MESCOLAMENTO

Per garantire che le vivande vengano riscaldate gradualmente e in modo uniforme è necessario rimestarle, poiché le microonde riscaldano prima le zone esterne e non sono quindi in grado di garantire automaticamente il riscaldamento uniforme degli alimenti.

### DISPOSIZIONE

Le singole porzioni (stampini da budino, tazze, patate, ecc.) dovranno essere disposte in cerchio lungo la circonferenza del piatto girevole, lasciando spazio sufficiente tra le singole unità per consentire alle microonde di penetrare da tutti i lati.

### RIVOLTAMENTO

I cibi di media grandezza, come per esempio gli hamburger e le bistecche, vanno rivoltati durante la

cottura almeno una volta, al fine di ridurre il tempo di cottura. Anche nel caso di arrosti di carne o di pollo sarà necessario rivoltarli per evitare che la parte rivolta verso l'alto si secchi.

### RIPOSO IN FORNO

Nella cottura con il forno a microonde è importante lasciare il cibo in forno per alcuni minuti a cottura ultimata. Quasi tutti i cibi che vengono scongelati, riscaldati o cotti nel forno a microonde devono riposare per consentire che il calore e l'umidità presenti si distribuiscano uniformemente.

### ESPEDIENTI PER LA DORATURA

Dopo circa 15 minuti di cottura la superficie dei cibi presenta una leggera doratura che non è tuttavia paragonabile al colorito e alla croccantezza ottenibili con i metodi di cottura tradizionali. Per poter dunque far sì che anche nel forno a microonde la superficie dei cibi venga rosolata in modo ideale, possono essere impiegati alcuni espedienti, che nella maggior parte dei casi servono anche ad insaporire maggiormente il piatto preparato. Nella tabella seguente vengono suggeriti alcuni espedienti per ottenere una rosolatura più marcata delle singole vivande:

ESPEDIENTE	PIATTI	PROCEDIMENTO
Burro fuso e paprica	Volatili	Spalmare la paprica unita al burro sulla pelle del volatile da arrostito
Paprica	Sfornati, Toast al formaggio	Cospargere la vivanda con la paprica
Estratto di semi di soia	Carne e volatili	Spalmare l'estratto sulla carne o sul volatile
Salsa barbecue e Worcestershire	Arrosti, Polpetti, Piccoli arrosti	Spalmare la salsa o il sugo sul pezzo da arrostito
Sugo d'arrosto	Sfornati, toast, minestre, zuppe, stufati	Spargere i dadini di grasso appena sciolti o la cipolla in polvere sulla vivanda
Dadini di grasso di maiale sciolti o cipolle in polvere	Dolci e dessert	Cospargere o spalmare sul dolce o dessert
Cacao in polvere, cioccolato in granelli, glasse scure, miele e marmellata		

### COMO RISCALDARE LE VIVANDE

- I piatti pronti in vaschette di alluminio vanno trasferiti su piatti o in altri contenitori prima di essere riscaldati.
- Togliere il coperchio dei recipienti chiusi ermeticamente prima di metterli in forno. Coprire la vivanda con della pellicola per la cottura in forno a microonde, oppure con un piatto o l'apposita campana (ottenibile nei migliori negozi di casa-linghi). Con ciò si eviterà che la superficie si secchi. Le bevande non hanno bisogno di essere coperte.
- Per scaldare o bollire dei liquidi come l'acqua, il caffè, il tè o il latte, mettere una bacchetta di vetro nel recipiente.
- Per riscaldare piatti di più porzioni, consigliamo possibilmente di mescolarli di tanto in tanto, in modo che il calore si distribuisca uniformemente.
- I tempi di riscaldamento valgono per cibi tenuti ad una temperatura ambiente di circa 20° C. Per i piatti tenuti in frigorifero, il tempo di riscaldamento sarà leggermente più lungo.
- A riscaldamento terminato, lasciare la vivanda nel forno ancora per 1 o 2 minuti, per consentire la distribuzione del calore (riposo in forno).
- I tempi indicati per il riscaldamento dei cibi hanno valore puramente indicativo. Essi possono infatti variare a seconda della temperatura all'introduzione in forno, del peso, del contenuto idrico, del contenuto di grassi e del risultato finale desiderato.





## CONSIGLI E TECNICHE DI COTTURA

### COMO SCONGELARE I CIBI

Il forno a microonde è un mezzo ideale per scongelare i cibi. I tempi di scongelamento sono infatti molto più ridotti che con i metodi tradizionali. Qui di seguito riportiamo ancora qualche suggerimento. Togliere il surgelato dalla sua confezione e adagiarlo su di un piatto.

### CONFEZIONI E CONTENITORI

Per contenere i cibi da scongelare o riscaldare, sono particolarmente adatti i contenitori o le confezioni idonei all'uso in forno a microonde, poichè sono resistenti sia alle temperature minime di surgelazione (fino a -40° C), sia a quelle massime di cottura (fino a +220° C). In questo modo è possibile scongelare, riscaldare e addirittura cuocere le vivande senza doverle necessariamente travasare da un recipiente all'altro.

### QUANDO COPRIRE IL CIBO DURANTE LO SCONGELAMENTO

Per scongelare cibi poco consistenti, adagiarvi sopra delle strisce di carta stagnola. Qualora la vivanda sia già parzialmente scongelata a temperatura ambiente sarà bene porvi sopra delle strisce di carta d'alluminio durante lo scongelamento nel forno a microonde per evitare che le parti meno consistenti diventino troppo calde, quando invece quelle di maggior consistenza sono ancora gelate. Il livello della di potenza di scongelamento sarà preferibilmente basso, in modo che la vivanda scongeli uniformemente. Se viene scelta una potenza troppo elevata, può accadere che la vivanda cuocia in superficie, rimanendo gelata all'interno.

### MESCOLARE E GIRARE LE VIVANDE DURANTE LO SCONGELAMENTO

Quasi tutti i cibi devono essere voltati o mescolati durante lo scongelamento. Se vi sono pezzi attaccati l'uno all'altro dal ghiaccio, sarà bene separarli appena possibile cambiandone poi la posizione.

### LE VIVANDE IN PICCOLE QUANTITÀ

o di dimensioni ridotte richiedono meno tempo per scongelare. Pertanto consigliamo di suddividere le vivande in piccole porzioni prima di metterle nel frigorifero o nel congelatore, il che consente di risparmiare tempo prezioso durante la fase di preparazione.

### LE VIVANDE CHE VANNO SCONGELATE LENTAMENTE

come per esempio le torte, la panna, i formaggi ed il pane, verranno scongelate solo in parte nel forno a microonde. Lo scongelamento verrà proseguito e portato a termine a temperatura ambiente. Ciò per far sì che le vivande non si riscaldino eccessivamente all'esterno, mentre all'interno sono ancora gelate.

### IL TEMPO DI RIPOSO

in forno dopo lo scongelamento è di particolare importanza, poichè in effetti lo scongelamento della vivanda prosegue anche in questo lasso di tempo. Nella tabella per lo scongelamento dei cibi che segue vengono riportati i tempi di riposo in forno per le rispettive vivande. I cibi di una certa consistenza devono riposare in forno più a lungo di quelli meno consistenti o a struttura porosa. Se la vivanda non si è sufficientemente scongelata, proseguire la permanenza in forno o prolungare il tempo di riposo. Una volta scongelati gli alimenti vanno utilizzati per intero, evitando quindi di ricongelarli una seconda volta.

### COME CUOCERE LA VERDURA FRESCA

- Già all'acquisto accertarsi che i singoli pezzi dei rispettivi generi di verdura siano più o meno delle stesse dimensioni. Tale accorgimento si rivelerà di particolare importanza nella preparazione di piatti in cui le verdure rimangano intere, come ad esempio le patate in camicia.
- Prima d'iniziare la preparazione, lavare e pulire le verdure, quindi pesare la quantità necessaria.
- Aggiungere gli odori ma salare solo dopo la cottura.
- Per ogni 500 g di verdure aggiungere circa 5 cucchiaini da minestra di acqua. Le verdure fibrose richiedono più acqua. Nella tabella vengono fornite le indicazioni necessarie (a pag. 66).
- Le verdure vengono di regola cotte in una zuppiera coperta. Le verdure ricche d'acqua, come per esempio le cipolle o le patate, possono essere cotte senza aggiunta d'acqua, avvolte in carta adatta alla cottura in forno a microonde.
- A metà cottura è consigliabile rivoltare e rimestare le verdure.
- A cottura terminata, far riposare le verdure per circa 2 minuti, prima di toglierle dal forno.
- I tempi di cottura indicati hanno valore puramente indicativo e sono in funzione del peso, della temperatura prima della cottura e della consistenza e struttura del tipo di verdura. Quanto più fresche sono le verdure, meno tempo necessitano per la cottura.

### COME CUOCERE CARNE, PESCE E POLLAME

- Già all'acquisto accertarsi che i singoli pezzi delle rispettive carni, pesci o volatili siano circa della stessa grandezza per garantire una migliore facilità di cottura.
- La carne di manzo deve essere ben frollata e poco tagliosa.



## CONSIGLI E TECNICHE DI COTTURA



- Lavare accuratamente la carne, il pesce o il pollame in acqua fredda corrente, asciugandoli poi con un canovaccio o della carta da cucina. Procedere poi alla preparazione.
- Talvolta, anche se i pezzi di carne che messi a cuocere sono circa della stessa grandezza, i risultati di cottura sono diversi. Ciò dipende anche dal tipo di carne, dai diversi contenuti di acqua e di grasso e dalla temperatura della carne prima che venga messa in forno.
- Dopo circa 15 minuti da quando è stata messa in forno, la carne comincia a dorarsi. Tale effetto può essere accentuato con gli espedienti precedentemente descritti. Se poi si desidera che la carne in superficie presenti una bella crosta croccante e appetitosa, si consigliamo di farle prendere un primo colorito sul normale fornello e procedere alla cottura nel forno a microonde usando le apposite stoviglie per la doratura. In tal modo otterrete un sugo concentrato che farà da base per la preparazione della salsa.
- I pezzi di carne, pesce o pollame di una certa grandezza andranno voltati a metà cottura i
- Al termine del tempo di cottura, coprire l'arrosto con della carta d'alluminio e lasciarlo in forno per altri 10 minuti circa. In tal modo non interromperete bruscamente la cottura, dando la possibilità al sugo della carne di distribuirsi e di rendere dunque l'arrosto più tenero al taglio.

### COME SCONGELARE E CUOCERE I CIBI

Con il forno a microonde, i cibi surgelati possono essere scongelati e cotti contemporaneamente. Nella tabella seguente vengono riportati alcuni esempi. Attenersi alle istruzioni generali valide per il "riscaldamento" e lo "scongelo" delle vivande. Per preparare i piatti pronti surgelati, seguire le rispettive istruzioni riportate sulle confezioni dei prodotti, che indicano solitamente i tempi esatti per la cottura in forno a microonde.

## TABELLAS



### TABELLA PER COME RISCALDARE CIBI E BEVANDE

Bevanda/Cibo	Q.tà -g/ml-	Potenza -Livello-	Durata -Min-	Suggerimenti
Caffè, 1 tazza	150	800 W	ca.1	non coprire
Latte, 1 tazza	150	800 W	ca.1	non coprire
Acqua, 1 tazza	150	800 W	1½-2	non coprire, portare ad ebollizione
6 tazze	900	800 W	10-12	non coprire, portare ad ebollizione
1 zuppiera	1000	800 W	10-12	coprire, portare ad ebollizione
Piatto pronto (verdure, carne e contorno)	400	800 W	ca.4	aggiungere una spruzzata d'acqua all'intingolo, coprire e mescolare di tanto in tanto
Stufato	200	800 W	2-3	coprire, mescolare dopo il riscaldamento
Minestra con brodo leggero	200	800 W	ca.2	coprire, mescolare dopo il riscaldamento
Zuppe cremose	200	800 W	ca.2	coprire, mescolare dopo il riscaldamento
Verdure	200	800 W	2-3	aggiungere eventualmente un po' d'acqua e metà riscaldamento mescolare
500	800 W	4-5		
Contorni	200	800 W	1-2	aggiungere una spruzzata d'acqua, coprire e mescolare di tanto in tanto
500	800 W	4-5		
Carne, 1 fetta*	200	800 W	2-3	coprire, cospargere con in po' di intingolo
Filetto di pesce*	200	800 W	2-3	coprire
Wüstel 2	180	560 W	ca.2	praticare dei piccoli fori nella pelle
Dolce (torta) 1 fetta	150	400 W	½	adagiare su una graticola per dolci
Omogeneizzati 1 vasetto	190	400 W	ca.1	togliere il coperchio, a riscaldamento terminato. mescolare e controllare la temperatura
Per sciogliere il burro o la margarina*	50	800 W	½-1	
Per sciogliere il cioccolato	100	400 W	2-3	mescolare di tanto in tanto
Per sciogliere 6 fogli di gelatina	10	400 W	½	ammorbidire prima in acqua, strizzare l'acqua e mettere in una scodella
Glass per torte per ¼ 1 d'acqua	10	400 W	5-6	stemperare 250 ml di acqua e zucchero, coprire, mescolare di tanto in tanto e a riscaldamento terminato

\* A temperatura di frigorifero



## TABELLAS

### TABELLA PER LA COTTURA DI CARNE, PESCE E POLLAME

Carne e pollame	Q.tà -g-	Potenza -Livello-	Tempo di cottura -Min-	Suggerimenti	Riposo in forno -min -
Arrosti (di maiale, vitello, agnello)	500 1000	800 W 400 W 800 W 400 W	8-10* 10-12 20-22* 10-12	insaporire a piacere, adagiare su un piatto da gratin a sponda bassa * cottura	10 10
Rosbif (cottura media)	1000 1500	800 W 400 W 800 W 400 W	9-11* 5-7 12-14* 8-10	insaporire a piacere, adagiare su un piatto da gratin a sponda bassa * cottura	10 10
Polpettone	1000	800 W	16-18	preparare l'impasto di carne tritata usando un misto di carne (metà maiale/meta manzo) e metterlo in uno stampo per sfornati	10
Filette di pesce	200	800 W	3-4	insaporire a piacere, adagiare su un piatto e coprire	3
Pollo	1200	800 W	20-22	insaporire a piacere, adagiare su un piatto da gratin senza bordo e voltare a metà cottura	3
Cosce di pollo	200	800 W	3-4	insaporire a piacere, adagiare su un piatto e coprire	3

### TABELLA PER LO SCONGELAMENTO DEI CIBI

Alimenti	Cantidad -g-	Potenza -Livello-	Durata di scongel. -Min-	Suggerimenti	Riposo in forno -min -
Arrosti (per es. di maiale, di manzo, di agnello, di vitello)	1500 1000 500	80 W 80 W 80 W	58-64 42-48 18-20	mettere su un piatto capovolto, voltare a metà scongelamento	30-90 30-90 30-90
Bisteche, fettine, cotolette, fegato	200	240 W	7-8	voltare a metà scongelamento	10-15
Spezzatino	500	240 W	8-12	a metà scongelamento mescolare e separare i	10-15
Würstel, 8	600	240 W	6-9	porre uno di fianco all'altro e voltare a metà scongelamento	5-10
4	300	240 W	4-5		5-10
Anatra / tacchino	1500	80 W	48-52	mettere su un piatto capovolto, voltare a metà scongelamento	30-90
Pollo	1200 1000	80 W 80 W	39-43 33-37	mettere su un piatto capovolto, voltare a metà scongelamento mettere su un piatto capovolto, voltare a metà scongelamento	30-90 30-90
Cosce di pollo	200	240 W	4-5	voltare a metà scongelamento	10-15
Pesce intero	800	240 W	9-12	voltare a metà scongelamento	10-15
Filetto di pesce	400	240 W	7-10	voltare a metà scongelamento	5-10
Granchio	300	240 W	6-8	voltare a metà scongelamento e rimuovere i Panini, 2	30
	80	240 W	app. 1	scongela solo parzialmente	-
Pancarré a fette	250	240 W	2-4	disporre le fette una di fianco all'altra e scongelare solo parzialmente	5
Pane bianco, intero	750	240 W	7-10	voltare a metà scongelamento (l'interno rimane gelato)	30
Torta, 1 fetta	100-150	80 W	2-5	adagiare su un piatto per dolci	5
Torta alla panna, 1 fetta		80 W	3-4	adagiare su un piatto per dolci	10
Torta intera, ø 28 cm		80 W	20-24	adagiare su un piatto per dolci	30-60
Burro	250	240 W	2-4	scongela solo parzialmente	15
Frutta-fragole, lamponi ciliegie, prugne	250	240 W	4-5	collocarle l'una di fianco all'altra e a metà scongelamento voltarle	5

### TABELLA PER LO SCONGELAMENTO E LA COTTURA DI CIBI SURGELATI

Vivanda	Q.tà -g-	Potenza -Livello-	Tempo di cottura -en minutos-	Aggiunta d'acqua -CM-	Suggerimenti	Tiempo de reposo -en minutos-
Filetto di pesce	300	800 W	10-11	-	coprire	1-2
Trota, intera	250	800 W	7-9	-	coprire	
Piatto pronto	400	800 W	8-9	-	coprire, mescolare a metà cottura	
Spinaci	300	800 W	7-9	-	coprire, mescolare una o due volte durante la cottura	2
Broccoli	300	800 W	7-9	3-5CM	coprire, mescolare a metà cottura	2
Piselli	300	800 W	7-9	3-5CM	coprire, mescolare a metà cottura	2
Cavolo rapa	300	800 W	7-9	3-5CM	coprire, mescolare a metà cottura	2
Verdura mista	500	800 W	12-14	3-5CM	coprire, mescolare a metà cottura	2
Cavoletti di Bruxelles	300	800 W	7-9	3-5CM	coprire, mescolare a metà cottura	2
Cavolo rosso	450	800 W	11-13	3-5CM	coprire, mescolare a metà cottura	2

## TABELLAS



## TABELLA PER LA COTTURA DELLA VERDURA FRESCA

Verdura	Q. tà -g-	Potenza -Livello-	Tempo di cottura -Min-	Suggerimenti	Aggiunto d'acqua -CM/ml-
Spinaci	300	800 W	5-7	una volta lavati e fatti sgocciolare coprirli, ricordando di mescolarli una o due volte durante la cottura	-
Cavolfiore	800	800 W	15-17	cavolo intero va coperto; dividerlo nei singoli	5-6CM
	500	800 W	10-12	"fiori" e mescolare una volta	4-5CM
Broccoli	500	800 W	10-12	dividerli nei singoli "fiori", coprire e mescolare una volta	4-5CM
Funghi	500	800 W	8-10	a cappelli interi, coprire e mescolare una volta	-
Cavolo cinese	300	800 W	9-11	tagliare a strisce, coprire e mescolare una volta	4-5CM
Piselli	500	800 W	9-11	coprire e mescolare di tanto in tanto	4-5CM
Finocchio	500	800 W	9-11	tagliare in quattro pezzi, coprire e mescolare una volta	4-5CM
Cipolle	250	800 W	5-7	intere, accartocciate in carta adatta per la cottura in forno a microonde	-
Carote	500	800 W	10-12	tagliare a fette, coprire e mescolare una volta	4-5CM
	300	800 W	7-9	tagliare a fette, coprire e mescolare una volta	2-3CM
Peperoni verdi	500	800 W	9-11	tagliare a dadini, coprire e mescolare una volta	4-5CM
Patate lesse no sbucciate	500	800 W	9-11	coprire, mescolare una volta	4-5CM
Porri	500	800 W	9-11	tagliare a strisce, coprire e mescolare una o due volte	50CM
Cavolo rosso	500	800 W	10-12	tagliare a strisce, coprire e mescolare una o due volte	50ml
Patate lesse	500	800 W	9-11	tagliare in pezzi uguali, salare, coprire e mescolare ogni tanto	150ml
Sedano	500	800 W	9-11	tagliare a dadini, coprire e mescolare una volta	50ml
Cavolo bianco	500	800 W	10-12	tagliare a strisce, coprire e mescolare più volte	50ml
Zucchine	500	800 W	9-11	tagliare a fette, coprire e mescolare più volte	4-5CM

## ABBREVIAZIONI USATE NELLE RICETTE

CM = cucchiaino da minestra	SU = prodotto surgelato	g = grammo
CU = cucchiaino	min. = minuti	l = litro
Pun. = una punta	sec. = secondi	ml = millilitro
Piz. = un pizzico	MO = microonde	cm = centimetro
Ta. = tazza	FMO = forno a microonde	G.M.S. = grasso nella materia secca
Bus. = bustina	kg = chilogrammo	

## RICETTE



## ADATTAMENTO DI RICETTE CONVENZIONALI

Per adattare le ricette già "sperimentate" alla cottura nel forno a microonde, è necessario tener conto delle seguenti indicazioni: I tempi di cottura andranno ridotti di un terzo o della metà circa. Orientarsi eventualmente secondo le durate indicate nelle seguenti ricette. I cibi e i piatti ricchi d'acqua, come la carne, il pesce, il pollame, le verdure, la frutta, gli stufati e le minestre possono essere facilmente preparati con l'aiuto del forno a microonde. Nel caso di cibi e dei piatti a basso contenuto di acqua invece, come per esempio i piatti pronti, è consigliabile inumidirne la superficie prima d'iniziare la cottura.

La quantità d'acqua da aggiungere per la cottura di cibi da stufare andrà ridotta di circa un terzo rispetto a quanto indicato nella ricetta originale. Durante la cottura si potrà aggiungere se necessario altra acqua necessario. La quantità di burro o grasso da usarsi può

essere sensibilmente ridotta. Una piccola noce di burro o margarina o un goccio d'olio, saranno sufficienti per dare sapore al piatto. Il forno a microonde è quindi adatto particolarmente per chi deve rispettare una determinata dieta o per chi intende semplicemente mangiare in modo più salutare, con meno grassi.

## COME USARE LE RICETTE

In tutte le seguenti ricette vengono indicate le quantità per 4 persone, salvo indicazione contraria.

- Ogni ricetta riporta all'inizio l'indicazione in merito alle stoviglie da usarsi e ai tempi di cottura.
- Le quantità degli ingredienti sono di regola esattamente sufficienti per le porzioni indicate, a meno che non venga indicato diversamente.
- Per il numero delle uova usate nelle singole ricette, sono state usate uova da 55 g circa ognuna.

ITALIANO



## RICETTE

Germania

### FETTA DI PANCARRÈ AL CAMEMBERT

Camemberttoast

Tempo di cottura: circa 1 - 2 minuti

Utensile: piatto piano

Ingredienti

- 4 fette di pancarré (80 g)
- 2 CM di burro o margarina (20 g)
- 150 g formaggio Camembert
- 4 CU confettura di mirtilli rossi (40 g)
- pepe di caienna

1. Tostate e imburrate le fette di pancarré.
2. Tagliate il formaggio a fette ed adagiatelo sulle fette di pancarré. Mettete sul formaggio i mirtilli e cospargete il tutto con pepe di caienna.
3. Mettete le fette così preparate sul piatto ed introducete in forno.

**circa 1 - 2 Min.** 800 W

Consiglio:

Questa ricetta può essere variata a vostro piacimento, combinando funghi freschi e formaggio in scaglie oppure prosciutto cotto, asparagi e formaggio emmental.

Paesi Bassi

### CREMA DI FUNGHI

Champignonsoep

Tempo di cottura: circa 13 - 17 minuti

Utensile: terrina con coperchio (capacità 2 l)

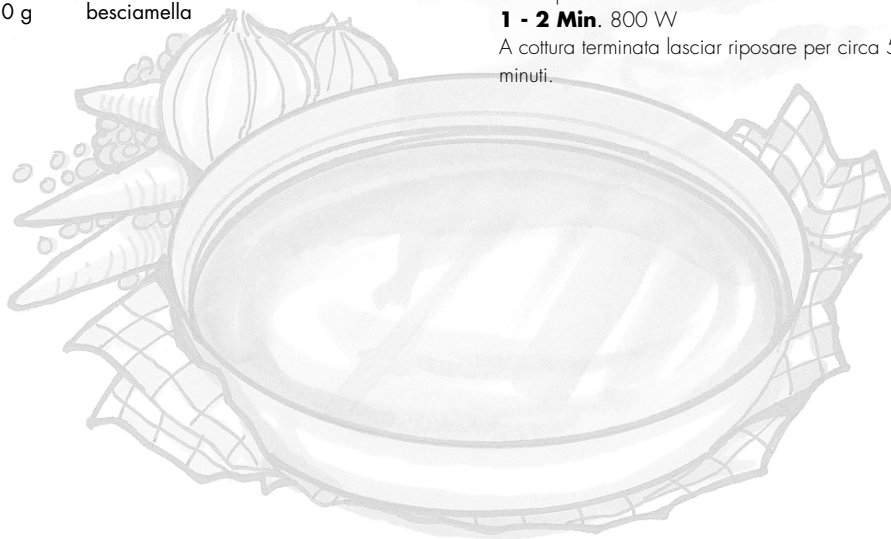
Ingredienti

- 200 g funghi (coltivati), tagliati a fette
- 1 cipolla (50 g), tritata finemente
- 300 ml brodo di carne
- 300 ml panna
- 21/2 CM burro o margarina (25 g)
- 21/2 CM farina
- sale e pepe
- 1 tuorlo d'uovo
- 150 g besciamella

1. Versare le verdure con il brodo nella terrina, coprire e mettere in forno.  
**8 - 9 Min.** 800 W
2. Frullare con uno sbattitore elettrico tutti gli ingredienti.
3. Impastare il burro con la farina e stemperare nella crema di funghi. Salare, pepare e mettere in forno. A cottura terminata mescolare.  
**4 - 6 Min.** 800 W
4. Mescolare il tuorlo alla besciamella ed aggiungere lentamente alla crema di funghi, mescolando. Riscaldare ancora una volta il tutto, senza portare a bollire.

**1 - 2 Min.** 800 W

A cottura terminata lasciar riposare per circa 5 minuti.



## RICETTE



Svizzera

**VITELLO ALLA ZURIGHESE**

Züricher Geschnetzeltes

Tempo di cottura: circa 12 - 16 minuti

Utensile: terrina con coperchio (capacità 2 l)

Ingredienti

- 600 g filetto di vitello
- 1 CM burro o margarina
- 1 cipolla (50 g) tritata finemente
- 100 ml vino bianco
- farina o fecola per legare circa 1/2 l di salsa
- 300 ml panna
- sale & pepe
- 1 CM prezzemolo tritato

Francia

**FILETTI DI SOGLIOLA**

Filets de sole

Dosi per due persone

Tempo di cottura: circa 11 - 14 minuti

Utensile: stampo basso e ovale con coperchio (lunghezza circa 26 cm)

Ingredienti

- 400 g filetti di sogliola
- 1 limone (possibilmente di coltura biodinamica)
- 2 pomodori (150 g)
- 1 CU burro o margarina per imbrattare lo stampo
- 1 CM olio vegetale
- 1 CM prezzemolo tritato
- sale & pepe
- 4 CM vino bianco (30 ml)
- 2 CM burro o margarina (20 g)

Grecia

**BRASATO D'AGNELLO CON FAGIOLINI VERDI**

Kréas mé fasólia

Tempo di cottura: circa 20 - 24 minuti

Utensile: terrina con coperchio (capacità 2l)

Ingredienti

- 1-2 pomodori (100 g)
- 400 g carne d'agnello disossata
- 1 CU burro o margarina per imbrattare lo stampo
- 1 cipolla (50 g) tritata finemente
- 1 spicchio d'aglio spremuto
- sale, pepe & zucchero
- 250 g di fagiolini verdi in scatola

1. Tagliare il filetto in listarelle larghe circa un dito.
2. Imbrattare uniformemente la terrina, versarvi la cipolla e le listarelle di carne, coprire e mandare a cottura in forno. Durante la cottura mescolare una volta.  
**7 - 10 Min.** 800 W
3. Aggiungere il vino, la farina (o fecola) e la panna, mescolare e rimettere in forno, a coperto. Durante la cottura mescolare una volta.  
**5 - 6 Min.** 800 W
4. Assaggiare, mescolare di nuovo il cibo e lasciarlo riposare per circa 5 minuti. Servire poi con una decorazione di prezzemolo.

1. Lavare i filetti di sogliola e asciugarli con un canovaccio o della carta da cucina. Togliere le lisce.
2. Tagliare il limone e i pomodori a fettine sottili.
3. Imbrattare lo stampo, disponervi i filetti di sogliola e versarvi sopra l'olio.
4. Cospargere di prezzemolo i filetti di pesce, disponervi sopra e fettine di pomodoro e aggiustare di sale e pepe. Mettere le fettine di limone sui pomodori e dare una spruzzata di vino.
5. Mettere poi alcuni riccioli di burro sul limone a fette, coprire e mandare in forno.  
**11 - 14 Min.** 800 W  
A cottura terminata far riposare il tutto per ancora 2 minuti circa.

Consiglio:

Questo piatto può essere preparato anche con altri pesci, come l'eglefino, l'ippoglosso, la triglia, la pianuzza o il merluzzo.

1. Pelate i pomodori togliendo le attaccature dei piccioli e frullateli.
2. Tagliate l'agnello in grossi pezzi che metterete poi nella terrina imbrattata insieme alla cipolla tritata ed allo spicchio d'aglio spremuto. Aggiustate di droghe, coprite e mandate in forno.  
**9 - 11 Min.** 800 W
3. Aggiungete ora alla carne il pomodoro passato e i fagiolini verdi e continuate la cottura sempre a terrina coperta.  
**11 - 13 Min.** 560 W  
A cottura terminata fate riposare per 5 minuti circa.

Consiglio:

Se usate dei fagiolini verdi freschi invece di quelli in scatola, dovrete prima cuocerli a parte.

ITALIANO

**RICETTE**

Italia

**LASAGNE AL FORNO**

Tempo di cottura: circa 22 - 27 minuti

Utensile: terrina con coperchio (capacità circa 2 l)  
stampo da sformati quadrato a bordo basso con coperchio (circa 20 x 20 x 6 cm)

Ingredienti

- 300 g pomodori pelati in scatola
- 50 g prosciutto crudo tagliato a dadini
- 1 cipolla (50 g) tritata finemente
- 1 spicchio d'aglio spremuto
- 250 g carne di manzo tritata
- 2 CM concentrato di pomodoro (30 g)  
sale, pepe, origano, timo, basilico
- 150 ml crema di latte
- 100 ml latte
- 50 g formaggio grana grattugiato
- 1 CU erbe miste tritate
- 1 CU olio d'oliva  
sale & pepe  
noce moscata
- 1 CU olio vegetale per oliare lo stampo
- 125 g lasagne
- 1 CM formaggio grana grattugiato
- 1 CM burro o margarina

1. Fare il ragù mettendo nella terrina i pomodori, la cipolla, il prosciutto, l'aglio, la carne di manzo tritata e il concentrato di pomodoro. Coprire e mettere in forno.

**7 - 9 Min.** 560 W

2. Mescolare la crema di latte con il latte, il grana, le erbe e l'olio. Insaporire di sale e pepe.
3. Imburrare lo stampo e distribuire un terzo delle lasagne sul fondo. Versare sulle lasagne prima la metà del ragù e poi un po' della besciamella. Passare poi al secondo strato di pasta e continuare a fare gli strati come il primo. Terminare con la besciamella, cospargendola poi con il parmigiano. Concludere con qualche ricciolo di burro, coprire e mandare in forno.

**15 - 18 Min.** 560 W

A cottura terminata far riposare per 5/10 minuti circa.

Francia

**PEPERONATA NIZZARDA**

Ratatouille spécial

Tempo di cottura: circa 19 - 21 minuti

Utensile: terrina con coperchio (capacità 2 l)

Ingredienti

- 5 CM olio di oliva (50 ml)
- 1 spicchio d'aglio spremuto
- 1 cipolla (50 g) tagliata a fette
- 1 melanzana piccola (250 g) tagliata a pezzi
- 1 zucchini (200 g) tagliato a pezzi
- 1 peperone (200 g) tagliato a pezzi
- 1 finocchio piccolo (75 g) tagliato a pezzi
- pepe
- 1 bouquet aromatico
- 1 cuori di carciofo in scatola (200 g)  
sale & pepe

1. Mettete l'olio e l'aglio nella terrina. Aggiungete le verdure tagliate ad eccezione dei cuori di carciofo, il bouquet aromatico e pepate. Coprite e mandate in forno mescolando di tanto in tanto.

**19 - 21 Min.** 800 W

Negli ultimi 5 minuti di cottura aggiungete i cuori di carciofo e continuate la cottura.

2. Aggiustate di sale e pepe togliete il bouquet aromatico prima di servire. A cottura terminata fate riposare per 2 minuti circa.

Consiglio:

La peperonata calda si accompagna ottimamente a piatti di carne, mentre fredda può costituire un gustoso antipasto.

Un bouquet aromatico si compone di: una radice di prezzemolo, un mazzetto di odori, un rametto di sedano di monte, un rametto di timo e, alcune foglie di lauro.

## RICETTE



Spagna

**PATATE RIPIENE**

Patatas rellenas

Tempo di cottura: circa 12 - 16 minuti

Utensile: terrina con coperchio (capacità 2 l)  
piatto di porcellana

Ingredienti

- 4 patate di media grandezza (400 g)
- 100 ml acqua
- 60 g prosciutto
- 1/2 cipolla (25 g) tritata finemente
- 75-100 ml di latte
- 2 CM formaggio grana grattugiato (20 g)  
sale & pepe
- 2 CM formaggio emmental grattugiato

1. Mettete le patate nella terrina, aggiungete l'acqua, coprire e cuocete in forno.  
**8 - 10 Min.** 800 W  
Fate raffreddare.
2. Tagliate le patate nel verso della lunghezza e svuotatele con cautela. Tagliate a dadini il prosciutto e impastatelo con la polpa delle patate, la cipolla, il latte ed il grana grattugiato fino a formare una farcia ben omogenea. Aggiustate di sale e pepe.
3. Riempite ora le mezze patate con la farcia così preparata, corpargetevi sopra l'emmental grattugiato, mettetele sul piatto e infornate.  
**4 - 6 Min.** 800 W  
A cottura terminata fate riposare le patate per altri 2 minuti circa.

Danimarca

**FRUTTI DI SOTTOBOSCO  
SCIROPATI CON CREMA DI  
VANIGLIA**

Rødgrød med vanilie sovs

Tempo di cottura: circa 10 - 13 minuti

Utensile: 2 terrina con coperchio (capacità 2 l)

Ingredienti

- 150 g ribes comune
- 150 g fragole
- 150 g lamponi
- 250 ml vino bianco
- 100 g zucchero
- 50 ml succo di limone
- 8 fogli di gelatina
- 300 ml latte
- polpa di 2 baccello di vaniglia
- 30 g zucchero
- 15 g amido da cucina

1. Lavare i frutti, toglierne i gambi e asciugarli, mettendone da parte alcuni per la guarnitura. Fare una purea con i restanti frutti e il vino bianco, metterla nella terrina e scaldare a coperto.  
**7 - 9 Min.** 800 W  
Aggiungere lo zucchero e il succo di limone.
2. Fare ammorbidire i fogli di gelatina in acqua fredda per circa 10 minuti. Poi toglierli e strizzarli. Mescolare la gelatina alla purea di frutti ancora calda fino che si sarà sciolta.
3. Per la preparazione della crema di vaniglia versare innanzitutto il latte in una terrina, aprire con un coltello il baccello di vaniglia e raschiarne la polpa, aggiungendola mescolando al latte insieme allo zucchero e all'amido per poi coprire e mettere in forno. Mescolare di tanto in tanto e a cottura terminata.  
**3 - 4 Min.** 800 W
4. Rovesciare su un piatto i frutti sciropati tolti dal frigo e guarnire con i frutti interi messi inizialmente da parte. Servire insieme alla crema di vaniglia.

Consiglio:

Con i frutti di sottobosco sciropati si accompagnano ottimamente anche la panna fredda o lo yogurt.

ITALIANO





## MEDIDAS IMPORTANTES DE SEGURIDAD

### INSTRUCCIONES DE SEGURIDAD IMPORTANTES: LÉALAS ATENTAMENTE Y CONSÉRVELAS PARA CONSULTAS FUTURAS.

#### Para evitar incendios

**Los hornos de microondas no deben dejarse funcionando sin que haya alguien controlando su cocción. Los niveles de potencia que sean demasiado altos o los tiempos de cocción demasiado largos pueden calentar excesivamente los alimentos y originar incendios.**

Este horno no está diseñado para ser empotrado en una pared o vitrina.

La toma de corriente eléctrica debe estar fácilmente accesible de forma que la unidad pueda desenchufarse sin dificultades en caso de emergencia.

El suministro de C.A. debe ser de 230 V, 50 Hz, con un fusible en la línea de distribución de 10 A como mínimo, o un interruptor en el circuito de distribución de 10 A como mínimo.

Se recomienda utilizar un solo circuito separado para alimentar a este aparato.

No coloque el horno en superficies donde se genere calor. Por ejemplo, no lo sitúe cerca de un horno normal.

No instale el horno en lugares que tengan alta humedad o donde pueda acumularse humedad.

No guarde ni use el horno en exteriores.

**Si ve que sale humo de la comida que se está calentando en el horno, NO ABRA LA PUERTA. Apague y desenchufe el horno y espere hasta que deje de salir humo. Si abre la puerta mientras sale humo de la comida podría causar un incendio.**

**Utilice sólo recipientes, envases y utensilios adecuados para cocinar con microondas. Vea las sugerencias correspondientes en el libro adjunto de cocina (a página 76).**

**No deje el horno funcionando sin que haya alguien controlando su cocción cuando emplee envases desechables de plástico, papel u otros materiales combustibles para calentar o cocinar la comida.**

**Limpie la tapa de la guía de ondas, la cavidad del horno, el plato giratorio y el soporte del rodillo después de utilizarlos. Quíteles siempre la grasa dado que ésta podría sobrecalentarse la próxima vez que use el horno y empezar a echar humo o prenderse fuego.**

No coloque materiales inflamables cerca del horno o de los orificios de ventilación. No bloquee la entrada de los orificios de ventilación. Quite todos los precintos metálicos, envolturas de alambre, etc. que tenga la comida dado que podrían formarse arcos o chispas eléctricas en las superficies metálicas y ocasionar incendios. No utilice el horno de microondas para freír con aceite o para calentar aceite con el que va a freír después. No se puede controlar la temperatura y podría prenderse fuego.

Para hacer palomitas de maíz (popcorn) utilice sólo un horno de microondas especial para ello.

No guarde comida ni ningún otro alimento dentro del horno. Compruebe las posiciones programadas después de poner el horno en funcionamiento para asegurarse de que su operación va a ser la correcta.

Utilice este manual de instrucciones y el recetario adjunto conjuntamente.

#### Para evitar estropear el horno

##### ADVERTENCIA:

No haga funcionar el horno si está estropeado o funciona mal. Compruebe los puntos siguientes antes de utilizarlo.

- La puerta; asegúrese de que la puerta cierra bien y compruebe que no está ni deformada ni combada.
- Las bisagras y pestillos de seguridad de la puerta; compruebe que no están ni rotos ni flojos.
- Los sellos de la puerta y las superficies de sellado; asegúrese de que no han sufrido daños y están en perfectas condiciones.
- Dentro del horno o en la puerta; asegúrese de que no hay abolladuras.
- El cable y el enchufe de alimentación de la corriente; asegúrese de que no están estropeados.

**En ningún caso ajuste, repare ni modifique el horno personalmente. Hacerlo es peligroso para cualquier persona que carezca de los conocimientos necesarios para llevar a cabo tareas de servicio o reparación que requieran la extracción de una cubierta que impida la exposición a la energía de microondas.**

No ponga el horno a funcionar con la puerta abierta ni altere de ninguna forma los pestillos (cierres) de la puerta de seguridad.

No haga funcionar el horno si hay algún objeto atrapado entre los sellos de la puerta y las superficies de sellado.



## MEDIDAS IMPORTANTES DE SEGURIDAD



**No permita que se acumule grasa o suciedad en los sellos de las puertas ni en partes adyacentes. Siga las instrucciones de "Limpieza y Mantenimiento" en la página 75".**

Las personas que llevan un MARCAPASOS deben comprobar con su médico o el fabricante del marcapasos las precauciones que deben tomar con respecto a los hornos de microondas.

### Para evitar sacudidas eléctricas

Bajo ningún concepto se deberá desmontar la caja exterior.

No derrame nada ni introduzca ningún objeto en los orificios de los cierres de la puerta o en los orificios de ventilación. En caso de que cayera algo, apague el horno, desenchúfelo inmediatamente y llame al técnico de servicio SHARP autorizado.

No sumerja en agua ni en ningún otro líquido el cable de alimentación ni el enchufe.

No deje que el cable de alimentación cuelgue del borde de la mesa o de la superficie en la que esté situado el horno.

Mantenga el cable de alimentación alejado de las superficies calientes, incluyendo la parte posterior del horno.

No intente cambiar la lámpara del horno usted mismo ni permita que lo haga nadie excepto un electricista autorizado por SHARP.

Si la lámpara se estropea, consúltelo con su distribuidor o con un técnico de servicio SHARP autorizado.

Si se estropea el cable de alimentación de este aparato, deberá cambiarlo por un cable especial. El cambio debe efectuarlo un técnico de servicio SHARP autorizado.

**ADVERTENCIA: Para evitar el riesgo de explosión y ebullición repentina. No caliente líquidos ni otros alimentos en recipientes cerrados ya que podrían explotar.**

No use nunca recipientes o envases sellados. Quite los cierres y tapas antes de utilizarlos. Los recipientes sellados pueden explotar al acumularse la presión incluso después de haber apagado el horno.

Tenga cuidado cuando caliente líquidos en el horno de microondas. Utilice un recipiente de boca ancha para que puedan escapar las burbujas.

**No caliente nunca líquidos en recipientes de boca estrecha tales como biberones, dado que su contenido podría salirse del recipiente al calentarse y provocar quemaduras.**

Para evitar la salida repentina de líquido hirviendo y las posibles quemaduras:

1. No emplee un tiempo excesivo (consulte la página 80).
2. Agite el líquido antes de calentarlo/recalentarlo y mientras lo calienta/recalienta.
3. Es aconsejable introducir una varilla de vidrio o utensilio similar (no metal) en el líquido mientras calienta.
4. Deje el líquido en reposo durante unos 20 segundos al final del tiempo de cocción para evitar que hierva y salpique después.

**No cocine huevos con la cáscara ni caliente huevos cocidos duros enteros en hornos microondas ya que podrían explotar incluso después de haber terminado de calentarlos en el microondas. Para cocinar o volver a calentar huevos que no estén mezclados o revueltos, pinche las yemas y las claras para que no exploten. Corte también los huevos duros con cáscara antes de calentarlos en el horno de microondas.**

Agujeree la piel o cáscara de alimentos como las patatas, salchichas y fruta antes de cocinarlos porque si no podrían explotar.

### Para evitar quemaduras

No toque o mueva nunca el grill inferior mientras está caliente. Utilice agarradores o manoplas especiales para horno al sacar la comida para evitar quemarse.

Abra siempre los recipientes, paquetes de palomitas de maíz, bolsas para cocinar en horno, etc., lejos de la cara y manos para evitar quemarse con el vapor o líquido hirviendo.

**Para evitar quemaduras, compruebe siempre la temperatura de los alimentos y remuévalos antes de servirlos, prestando especial atención a la temperatura de comidas y bebidas para bebés, niños o ancianos.**

La temperatura del recipiente no es una buena indicación de la temperatura de la comida o bebida; compruebe siempre la temperatura de la comida.

Conviene siempre apartarse de la puerta del horno al abrirlo para evitar quemarse al salir el vapor y el calor. Los alimentos rellenos cocidos al horno deben cortarse en rodajas después de calentarlos para que salga el vapor y evitar quemaduras.

Para evitar que los niños lo utilicen de forma inadecuada

**ADVERTENCIA: Sólo se debe permitir a los niños utilizar el horno sin supervisión alguna cuando se les haya dado instrucciones adecuadas para que puedan usarlo de modo seguro y comprendan los peligros de un uso incorrecto.**

ESPAÑOL



## MEDIDAS IMPORTANTES DE SEGURIDAD

Los niños pueden utilizar los hornos de microondas sólo cuando estén bajo supervisión de las personas mayores. No apoyarse ni agarrarse de la puerta del horno. No juegue con el horno ni lo utilice como un juguete.

A los niños se les debe enseñar todas las medidas de seguridad importantes tales como la utilización de guantes o manoplas para no quemarse, retirar con cuidado las envolturas de las comidas y tener un cuidado especial con los alimentos (por ej., los envueltos en materiales autocalentables) diseñados para tostar la comida porque puede que estén demasiado calientes.

No intente nunca hacer ninguna modificación en el horno.

No mueva el horno mientras está funcionando.

Este horno es para preparar solamente comidas en el hogar y debe utilizarse sólo para cocinar alimentos. No es adecuado para utilizarlo con fines comerciales o de laboratorio.

**Para prevenir averías en el horno y para no estropearlo, tenga en cuenta lo siguiente:**

No haga funcionar el horno cuando esté vacío.

Si utiliza algún plato para dorar o materiales autocalentables, coloque siempre debajo un aislador termorresistente como, por ejemplo, un plato de porcelana para evitar que se estropee el plato giratorio y el soporte del rodillo debido al esfuerzo calorífico. No debe sobrepasar el tiempo de precalentamiento especificado en las instrucciones del plato.

No utilice utensilios de metal que reflejan las microondas y pueden ocasionar arcos o chispas eléctricas. No ponga nunca latas en el horno.

Utilice sólo el plato giratorio y el soporte del rodillo diseñados para este horno. No hacer funcionar el horno sin el plato giratorio.

Para evitar que se rompa el plato giratorio:

(a) Antes de limpiar el plato giratorio con agua, déjelo enfriar.

(b) No ponga comidas ni utensilios calientes sobre un plato giratorio frío.

(c) No ponga comidas ni utensilios fríos sobre un plato giratorio caliente.

No coloque nada en las partes exteriores del horno mientras está funcionando.

### NOTAS:

Si no está seguro de cómo conectar el horno, sírvase consultar a un electricista cualificado.

Ni el fabricante ni el proveedor aceptan responsabilidad alguna por cualquier avería del horno o heridas personales sufridas por dejar de observar el procedimiento correcto de conexión eléctrica.

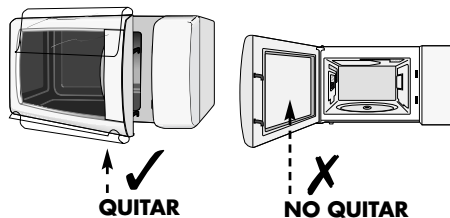
Puede que se forme vapor o gotas de agua algunas veces en las paredes del horno o cerca de los sellos de las puertas y de las superficies de sellado. Esto es bastante normal y no indica que haya ninguna fuga de microondas ni ninguna avería.



## INSTALACION

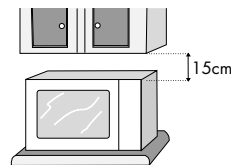
1. Retire todo el material de embalaje del interior del horno. Tire el plástico que está suelto entre la puerta y la cavidad del horno. Despegue la etiqueta de características de la parte **exterior** de la puerta si hay una pegada.

No quite la película protectora pegada en el **interior** de la puerta.



2. Compruebe el horno cuidadosamente por si está estropeado.

3. Coloque el horno sobre una superficie plana y nivelada que sea suficientemente resistente para soportar no sólo el peso del horno, sino también el plato o comida más pesado que pueda cocinar.
4. Asegúrese de que queda un espacio libre de 15 cm como mínimo encima del horno.



5. Conecte la clavija del horno a un enchufe tomacorriente normal del hogar que esté conectado a tierra.
6. Cerciñese de que el **TEMPORIZADOR** esté fijado en la posición "0" (desconexión).

## COCCIÓN POR MICROONDAS



Hay 5 niveles diferentes de potencia de microondas preajustables para su horno. Para seleccionar el nivel de potencia de las microondas siga las indicaciones dadas en este recetario. Por lo general rigen las siguientes recomendaciones:

### 800 W :

Utilizado para cocción rápida o para recalentar, p.ej. sopas, guisos, alimentos enlatados, bebidas calientes, verduras, pescado, etc.

### 560 W :

Utilizado para la cocción más prolongada de alimentos densos, como carne asada, pasteles de carne y comidas al plato y también para platos sensibles como salsa de queso y pasteles de bizcocho. En este punto de ajuste, más reducido, la salsa no hervirá y los alimentos se cocerán uniformemente sin quemarse en los bordes.

### 400 W :

Para alimentos densos que requieren un tiempo de cocción largo en la cocina convencional, por ejemplo platos de buey. Se recomienda utilizar este ajuste de la potencia para asegurar que la carne quede tierna.

### 240 W :

Ajuste de descongelación). Seleccione este ajuste para descongelar asegurando que el plato se descongela uniformemente. Este ajuste es también ideal para cocer a fuego lento arroz, pasta, etc. y para cocer flanes de huevo.

**80 W :** Para descongelación cuidadosa, por ejemplo de dulces o pasteles de crema.

### Generalidades:

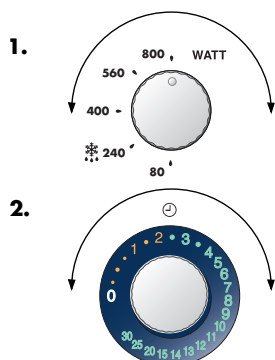
En su recetario encontrará instrucciones detalladas para cada receta, aquí sólo ofrecemos unas sugerencias básicas para cocinar.

- 1) Pulse el botón para abrir la puerta, abra la puerta y coloque la comida en el plato giratorio.
- 2) Si desea dejar de cocinar antes de haber transcurrido el tiempo fijado, gire el **TEMPORIZADOR** hacia "0" o abra la puerta del horno. La puerta del horno puede abrirse en cualquier momento que lo desee durante la cocción (el **TEMPORIZADOR** se detendrá para indicar el tiempo de cocción que queda). Para continuar cocinando, cierre la puerta. Si desea cambiar el tiempo de cocción mientras se realiza ésta, gire simplemente el **TEMPORIZADOR** hasta la posición deseada.

### AVISO:

Asegúrese de volver a poner el **TEMPORIZADOR** en la posición "0" (desconexión) después de cocinar o el horno empezará en cuanto cierre la puerta del horno.

## COCCIÓN A MICROONDAS



1. Ponga el **CONTROL DE POTENCIA DE MICROONDAS** en la posición deseada.

2. Ponga el **TEMPORIZADOR** en la posición deseada.

\* Una vez terminada la cocción, el **TEMPORIZADOR** volverá a "0", sonará la campana, y el horno y la lámpara del horno se apagarán automáticamente.

### NOTE:

1. È possibile programmare il forno per un massimo di 30 minuti. L'unità per l'impostazione del tempo di cottura o di scongelamento varia da 15 secondi a 5 minuti, a seconda del tempo complessivo di cottura o scongelamento, come indicato sul **DISPLAY LUMINOSO**.
2. Su horno microondas está equipado con una función de seguridad para evitar el uso accidental. El **TEMPORIZADOR** puede ajustarse para utilizar el horno sólo antes de que pase 3 minutos tras finalizar un ciclo de cocción o después de cerrarse la puerta del horno. De lo contrario, la puerta del horno deberá abrirse y cerrarse de nuevo antes de poder ajustar el **TEMPORIZADOR**.



## LIMPIEZA Y MANTENIMIENTO

### PRECAUCIONES : NO UTILICE LIQUIDOS DE LIMPIEZA PARA HORNOS, ABRASIVOS, DETERGENTES O ALMOHADILLAS ASPERAS DE LIMPIEZA EN NINGUNA PARTE DEL HORNO.

**Exterior del horno:** El exterior de su horno puede limpiarse fácilmente con jabón suave y agua. No se olvide de eliminar el jabón con un paño y de secar el exterior del horno con una toalla suave.

**Panel de control:** Antes de limpiar el panel, abra la puerta para desactivar las teclas del panel de control. Tenga cuidado al limpiar el panel de control.

Utilizando un paño humedecido solamente en agua, páselo suavemente por el panel hasta que éste quede limpio. No utilice mucha agua. No emplee ningún producto de limpieza químico o abrasivo.

#### PRECAUCIONES:

Tenga cuidado de no mover el mando d'el **TEMPORIZADOR** de la posición "0" (desconexión) durante la limpieza pues, si lo mueve, el horno empezará a funcionar tan pronto como cierre la puerta.

#### Interior del horno:

**1)** Para limpiar el horno, quite las partes de comida derramada y las salpicaduras con un paño humedecido o con una esponja, después de usarlo y mientras está todavía caliente. Para limpiar las salpicaduras o manchas más grandes, utilice jabón suave y quítelas frotando varias veces con un paño humedecido hasta que desaparezcan por completo.

**2)** Tenga cuidado de que el jabón o el agua no se introduzca por los pequeños orificios de las paredes porque el horno podría sufrir daños.

**3)** No utilice productos pulverizadores de limpieza en el interior del horno.

**Plato giratorio y soporte del rodillo:** Retire primero el plato giratorio y el soporte del rodillo del horno. Lave después tanto el plato giratorio como el soporte del rodillo en agua jabonosa y séquelos con un paño seco. Tanto el plato giratorio como el soporte del rodillo pueden lavarse también en un lavaplatos.

**Puerta:** Para retirar cualquier suciedad, limpie a menudo con un paño húmedo la puerta por ambos lados, la junta de la puerta, y las superficies de contacto.



## LOCALIZACION DE AVERIAS

Sírvase consultar los puntos siguientes antes de solicitar los servicios de un técnico.

### 1. Alimentación eléctrica

Compruebe si el enchufe de la alimentación está bien conectado a una toma de corriente apropiada.

Compruebe si el fusible de línea de distribución/interruptor de distribución está en buen estado.

### 2. Ponga una taza conteniendo unos 150 ml de agua en el horno y cierre firmemente la puerta.

Ponga el **CONTROL DE POTENCIA DE MICROONDAS** en 800W y ponga el **TEMPORIZADOR** a 1 minuto.

¿Se enciende la lámpara del horno?

SI \_\_\_\_\_ NO \_\_\_\_\_

¿Gira el plato giratorio?

SI \_\_\_\_\_ NO \_\_\_\_\_

#### NOTA:

El plato giratorio da vueltas en cualquier sentido.

¿Funciona la ventilación?

SI \_\_\_\_\_ NO \_\_\_\_\_

(Ponga una mano sobre los orificios de ventilación y compruebe si circula aire.)

¿Suena la señal después de 1 minuto?

SI \_\_\_\_\_ NO \_\_\_\_\_

¿Está la taza con los 150 ml de agua templada después de la operación anterior?

SI \_\_\_\_\_ NO \_\_\_\_\_

Si la respuesta a alguna de estas preguntas fuese "NO", acuda a un técnico de servicio SHARP autorizado y notifíquelo el resultado de sus comprobaciones.

Si cocina el alimento pasándose del tiempo normal usando 800 W, la potencia del horno disminuirá automáticamente para evitar un sobrecalentamiento. (El nivel de potencia del microondas se reducirá).

Modo de cocción	Tiempo normal
Microondas 800 W	20 minutos

## QUE SON LAS MICROONDAS?



En el horno de microondas, el magnetrón genera microondas haciendo que las moléculas del agua oscilen dentro de producto alimenticio. La fricción

producida genera calor que, a su vez, hace que las comidas se descongelen, calienten o cuezan.

## LA VAJILLA APPROPIADA



### VIDRIO Y CERÁMICA DE VIDRIO



La vajilla de vidrio resistente a altas temperaturas es muy apropiada porque el proceso de cocción se puede observar desde todos los lados. Pero la vajilla no debe tener ni contenidos metálicos (por ej. no debe ser de cristal de plomo) ni chapeado metálico (por ej. borde chapeado de oro, azul cobalto).

### CERÁMICA

Es apropiada por lo general. Pero la cerámica tiene que ser esmaltada porque, si fuera cerámica no esmaltada, podría penetrar humedad en el horno. La humedad calienta el material y puede provocar que reviente. Al no estar seguro si su vajilla es apropiada o no para el microondas, realice el ensayo de aptitud de vajilla.

### PLÁSTICO Y VAJILLA DE PAPEL

La vajilla de plástico resistente a altas temperaturas y apropiada para microondas se puede usar para descongelar, calentar y cocer. Observe Vd. las indicaciones del fabricante. También es apta la vajilla de papel resistente a altas temperaturas y apropiada para microondas. Observe Vd. las indicaciones del fabricante.

### LÁMINAS PARA MICROONDAS

o láminas resistentes a altas temperaturas sirven muy bien para cubrir o envolver alimentos. Sírvase observar las indicaciones del fabricante.

### BOLSAS PARA ASADOS

Pueden ser utilizadas en el horno de microondas. Las grapas metálicas, en cambio, no son apropiadas para cerrarlas porque la lámina de la bolsa de cocer puede fundirse. Para cerrar utilice un hilo y pinche la bolsa varias veces con un tenedor. No se recomienda el uso de láminas no resistentes al calor en los hornos microondas.

### RECIPIENTE PARA DORAR

Es un recipiente especial de asar por microondas que consiste en cerámica de vidrio con una aleación metálica en el fondo con la cual se puede dorar la comida. Al usar tal vajilla para dorar hay que intercalar un aislante apropiado, por ej. un plato de porcelana, entre el

plato giratorio y la bandeja de dorar. Respete Vd. minuciosamente el tiempo de calentamiento de acuerdo con las instrucciones del fabricante. Al sobrepasar dicho tiempo se pueden producir daños en el plato giratorio y en el soporte del mismo o se puede activar el fusible protector del horno, quedando éste desconectado.

### METAL

No se debe usar, normalmente, porque las microondas no penetran los metales y, consecuentemente, no llegan a tener contacto con las comidas. Pero existen excepciones: se pueden usar estrechas tiras de papel de aluminio para cubrir ciertas zonas para que éstas no sean descongeladas o cocidas demasiado rápidamente (por ej. las alas de un pollo). Se pueden usar pequeñas brochetas metálicas y bandejas de aluminio (por ej. para preparar platos precocinados). Dichos utensilios, sin embargo, deben ser de tamaño reducido en relación con la comida, por ej. las bandejas de aluminio se deben llenar como mínimo entre  $\frac{2}{3}$  y  $\frac{3}{4}$  de su volumen. Es recomendable transvasar la comida a vajilla apta para la cocción por microondas. Al usar bandejas de aluminio u otra vajilla metálica hay que mantener una distancia mínima de unos 2 cm entre éstas y las paredes de la cámara de cocción porque, en caso contrario, éstas últimas podrían sufrir posibles daños producidos por la formación de chispas. Nunca se debe usar vajilla con revestimiento metálico o dotada de piezas o accesorios metálicos, como por ej. tornillos, cintas o asas y mangos de metal.

### ENSAYO DE APTITUD DE VAJILLA



Si Vd. no está seguro si su vajilla es apropiada para la cocción por microondas, realice el siguiente ensayo: Ponga el recipiente en el horno y al lado o encima del mismo un recipiente de vidrio con 150 ml de agua. Opere el horno durante 1 ó 2 minutos, a máxima potencia (800 W). Si la vajilla queda fría o tibia, entonces es apta. No lleve a cabo este ensayo con vajilla de plástico porque podría fundirse.



## SUGERENCIAS Y TECNICAS

### AJUSTE DE LOS TIEMPOS

En general, los tiempos de descongelación, calentamiento y cocción son considerablemente más cortos que los de la hornalla convencional o del horno común. Por lo tanto respete los tiempos recomendados en este recetario; ajuste más bien tiempos cortos que prolongados. Terminada la cocción haga la prueba si el alimento está cocido. Es preferible volver a cocerlo un poco más que cocerlo en demasía.

### TEMPERATURA DE PARTIDA

Los tiempos de descongelación, calentamiento y cocción dependen de la temperatura de partida del alimento. Los alimentos congelados o enfriados en el frigorífico requieren, por ejemplo, más tiempo que aquéllos que están a la temperatura ambiente. Para calentamiento y cocción de los alimentos se suponen las temperaturas normales de almacenamiento (temperatura de frigorífico de unos 5° C, temperatura ambiental de unos 20° C). Para la descongelación de alimentos se parte de una temperatura de congelación de 18° C.

### TIEMPOS DE COCCIÓN

Todos los tiempos indicados en este recetario se entienden como valores orientativos que pueden variar según la temperatura de partida, el peso y la naturaleza (contenido de agua, materia grasa, etc.) de los alimentos. (Ausnahme: Einkochen).

### SAL, ESPECIAS Y HIERBAS

Las comidas cocidas en el horno por microondas conservan mejor su sabor propio que aquéllas preparadas de forma convencional. Por lo tanto, use poca sal o, como regla, sólo después de la cocción. La sal absorbe el líquido y deseca la superficie. Las especias y hierbas se pueden usar como de costumbre.

### ADICIÓN DE AGUA

Las verduras y otros alimentos con mucho contenido de agua se pueden cocinar en su propio jugo o agregando muy poca agua. Así se conservan muchas vitaminas y sustancias minerales en el alimento.

### ALIMENTOS EN SU PIEL O CASCARA

Como salchichas, pollo, muslos de pollo, patatas en su munda, tomates, manzanas, yema de huevo o productos similares, se pinchan con tenedor o mondadiente, pues así puede salir el vapor que se forma sin que reviente la piel o cáscara.

### COMIDAS GRASAS

Carnes entreveradas con grasa o capas de grasa se cuecen con mayor rapidez que las porciones magras. Por lo tanto conviene recubrir dichas porciones, durante la cocción, con papel de aluminio o colocar el lado grasoso hacia abajo.

### PEQUEÑAS Y GRANDES CANTIDADES

Los tiempos de cocción de su horno de microondas están en función directa con la cantidad de alimentos que desea descongelar, calentar o cocer. Esto significa que las porciones pequeñas requieren menor tiempo de cocción que las grandes. Como regla empírica rige:

Doble Cantidad = Casi el Doble Tiempo

Media Cantidad = Mitad del Tiempo

### RECIPIENTES ALTOS Y LLANOS

Ambos recipientes tienen el mismo volumen; el recipiente alto, sin embargo, exige mayor tiempo de cocción que el llano. Seleccione por lo tanto y a ser posible, recipientes llanos de gran superficie. Recipientes altos sólo se deben usar para preparar platos donde existe el peligro de que rebosen al hervir, p.ej. pastas, arroz, leche, etc.

### RECIPIENTES REDONDOS Y OVALADOS

En los recipientes redondos y ovalados, los alimentos se cuecen con mayor uniformidad que en los rectangulares porque la energía de las microondas se concentra en las esquinas por lo que en estos puntos existe el peligro de cocción en demasía.

### TAPAR

Al tapar el recipiente se preserva la humedad dentro del alimento con lo que se reduce el tiempo de cocción. Para cubrir el alimento se puede usar tapa, lámina apta para microondas o cubierta. Los alimentos que se deseen crujientes no deberán taparse, p.ej. asado o pollo. Como regla empírica rige que todo lo que se prepara cubierto en el horno convencional, también se debe cubrir en el horno de microondas; y todo lo que se cocina sin tapar en el horno convencional, también se debe cocinar sin tapar en el horno de microondas.

### ALIMENTOS IRREGULARES

Se emplazan con el lado más grueso o más compacto hacia fuera. Verduras (p. ej. brécol) deben colocarse con el tallo hacia fuera. Los alimentos más gruesos necesitan mayor tiempo de cocción y reciben mayor energía de microondas en el exterior, de forma que éstos se cuecen uniformemente.

## SUGERENCIAS Y TECNICAS



### REMOVER

Es preciso remover la comida porque, primero, las microondas calientan la parte exterior. Removiendo la comida, la temperatura se equilibra y el alimento se calienta uniformemente.

### DISPOSICIÓN

Varias porciones individuales, p.ej. moldecitos de budín o flan, tazas o patatas con su monda, se disponen en forma anular sobre el plato giratorio. Deje suficiente espacio entre las distintas porciones para que la energía de las microondas pueda penetrar desde todos los lados.

### DARLE VUELTA AL ALIMENTO

A alimentos de tamaño medio, como hamburguesas y chuletas, se les debe dar una vuelta durante la cocción para abreviar el proceso de cocción. A grandes porciones, como asado y pollo, se les debe dar vuelta porque la parte superior recibe mayor cantidad de energía de microondas y, por lo tanto, podría desecarse si no se le da la vuelta.

### TIEMPO DE REPOSO

Una de las reglas más importantes del horno de microondas es la de mantener el tiempo de reposo. Casi todos los alimentos que se descongelan, calientan o cuecen por microondas requieren un determinado tiempo de reposo durante el cual tiene lugar un equilibrio de temperaturas y durante el cual el líquido contenido dentro del alimento puede distribuirse uniformemente en el mismo.

### INGREDIENTES PARA DORAR

Transcurridos más de 15 minutos del tiempo de cocción, los alimentos adquieren aspecto dorado que, sin embargo, no se puede comparar con el dorado intenso y crujiente que adquieren al cocerlos de forma convencional. Para que reciban un color dorado apetitoso se pueden aplicar ingredientes para dorar. Estos suelen servir simultáneamente de especias. A continuación enumeramos algunas recomendaciones acerca de ingredientes para dorar y sus posibilidades de aplicación:

#### INGREDIENTES PARA DORAR

INGREDIENTES PARA DORAR	PLATO	PROCEDIMIENTO
Mantequilla derretida y pimentón en polvo	Aves	Untar las aves con la mezcla de mantequilla/pimentón
Pimentón en polvo	Platos al horno, tostadas de queso	Espolvorear con pimentón
Salsa de soja	Carnes y aves	Untar con la salsa
Salsa de barbacoa y Worcestershire, jugo de asado	Asados, albóndigas, asados pequeños	Untar con la salsa
Cuadraditos de tocino derretidos o cebolla desecada	Platos al horno, platos tostados, sopas, guisados	Poner por encima trocitos de bacon o la cebolla desecada
Cacao, copos de chocolate, garapiña, miel y mermelada	Pasteles, tartas y postres	Espolvorear o garapiñar pasteles, tartas y postres

### CALENTAMIENTO

- Los platos preparados contenidos en recipientes de aluminio se deben sacar de los mismos para calentarlos en un plato o en una fuente.
- Las tapas se deben quitar de recipientes bien cerrados. Cubrir los alimentos con lámina apropiada para microondas, plato o cubierta (disponibles en el mercado) para que la superficie no se deseque. Las bebidas no necesitan taparse.
- Al cocer líquidos, como agua, café, té o leche, ponga una barrita de vidrio en el respectivo recipiente.
- Tratándose de mayores cantidades, removerlas en ciertos intervalos, a ser posible, para que la temperatura se distribuya uniformemente.
- Los tiempos indicados para los alimentos se refieren a una temperatura ambiental de 20° C. Para alimentos refrigerados, dichos tiempos se deben aumentar ligeramente.

- Después de calentar los alimentos, déjelos reposar durante 1 ó 2 minutos para que la temperatura se distribuya uniformemente dentro de los mismos (tiempo de reposo).
- Los tiempos indicados representan valores orientativos que pueden variar de acuerdo con su temperatura de partida, peso, contenido de agua, contenido de materia grasa y el estado final requerido.

### DESCONGELACIÓN

El horno de microondas es el dispositivo ideal para descongelar alimentos. Los tiempos de descongelación son mucho más cortos que en el caso de descongelar de manera convencional. He aquí algunos consejos. Saque el alimento congelado de su envase y póngalo en un plato para descongelarlo.





## SUGERENCIAS Y TECNICAS

### ENVASES Y RECIPIENTES

Para descongelar y calentar alimentos son muy apropiados aquellos envases y recipientes aptos para microondas que a la vez son resistentes a bajas temperaturas (hasta unos -40° C) y a altas temperaturas (hasta unos 220° C). Disponiendo de recipientes de estas características, puede utilizarlos para descongelar, calentar e incluso cocinar sin tener que cambiar de recipiente.

### TAPAR

Las partes de menor espesor se deben cubrir con pequeñas tiras de papel aluminio antes de descongelarlas. También deben cubrirse con aluminio las partes descongeladas o templadas. Así se evita que las porciones más delgadas se calienten en exceso mientras que las porciones más gruesas siguen congeladas.

### AJUSTE CORRECTO

Es preferible seleccionar una potencia demasiado baja que una excesivamente alta. Así va a obtener una descongelación uniforme. Con una potencia demasiado alta, la superficie del alimento comenzará a cocinarse mientras que el interior sigue congelado.

### DAR VUELTA/REMOVED

A casi todos los alimentos se les debe dar una vuelta durante su preparación o precisan ser removidos. Porciones adheridas unas a otras se deben separar cuanto antes y reorganizar.

### PEQUEÑAS CANTIDADES

Pequeñas cantidades se descongelan con mayor uniformidad y celeridad que las grandes. Por lo tanto recomendamos congelar, a ser posible, pequeñas porciones. Así le va a ser fácil preparar rápida y sencillamente menús completos.

### ALIMENTOS DELICADOS

Alimentos delicados, como tarta, nata, queso y pan, no se deben descongelar totalmente sino solamente un poco y dejar la descongelación completa a la temperatura ambiental. Procediendo de esta forma se evita que las zonas exteriores se calienten demasiado mientras que el interior todavía permanece congelado.

### TIEMPO DE REPOSO

El tiempo de reposo después de la descongelación de alimentos adquiere importancia especial puesto que, durante este intervalo, sigue el proceso de la descongelación. En la tabla sobre la descongelación Vd. encontrará los tiempos de reposo para los distintos alimentos. Alimentos gruesos y compactos requieren tiempos de reposo más prolongados que los alimentos de

reducido espesor o aquellos de estructura porosa. En el caso de que algún alimento no esté suficientemente descongelado, Vd. puede seguir descongelándolo en el horno de microondas o puede prolongar correspondientemente el tiempo de reposo. Transcurrido el tiempo de reposo, los alimentos se deben elaborar en seguida, a ser posible, y no se deben volver a congelar.

### COCCIÓN DE VERDURAS FRESCAS

- Observe Vd., al comprar verduras, que los trozos sean uniformes, a ser posible. Esto es importante, ante todo, si quiere cocer la verdura en trozos enteros (p. ej. patatas cocidas).
- Antes de prepararlas, las verduras se deben lavar y después se debe pesar la cantidad requerida según la receta y cortarlas.
- Condimento como de costumbre, pero ponga la sal, como regla general, sólo después de la cocción.
- Agregue por cada 500 g de verdura ap. 5 cucharadas soperas de agua. Verdurasajagua. Consulte la tabla al respecto (en la página 82).
- Normalmente, las verduras se cuecen en una fuente con tapa. Verduras con alto contenido de líquido, como p.ej. cebollas o patatas cocidas, se pueden cocer en lámina para microondas sin agregar agua.
- Remover o darle vuelta a la verdura después de transcurrida la mitad del tiempo de cocción.
- Terminada la cocción, dejar reposar la verdura unos 2 minutos para que la temperatura se distribuya uniformemente (tiempo de reposo).
- Los tiempos de cocción representan valores orientativos y dependen del peso, temperatura de partida y tipo de verdura. Cuanto más fresca sea la verdura, más cortos serán los tiempos de cocción.

### COCCIÓN DE CARNE, PESCADO Y AVES

- Observe Vd., al comprar carne, que los trozos sean uniformes, a ser posible. Esto es importante para obtener un buen resultado de la cocción.
- Antes de la preparación, carne, pescado y aves se deben lavar bien bajo una corriente de agua fría y secar ligeramente con papel de cocina. Después seguir elaborando el alimento como de costumbre.
- Carne vacuna debe ser tierna y con pocos tendones.
- Aunque los trozos sean de tamaño uniforme, el resultado de la cocción puede variar debido, entre otras cosas, a la calidad de la carne, diferentes contenidos de materia grasa y líquido y también a la temperatura de la carne antes de cocerla.



## SUGERENCIAS Y TECNICAS/TABLAS

**COCCIÓN DE CARNE, PESCADO Y AVES**

- Después de 15 minutos de cocción, el alimento adquiere su dorado natural que todavía se puede intensificar utilizando ingredientes para dorar. Para que la superficie quede crujiente, debe usar un recipiente especial para dorar o iniciar la cocción en su cocina convencional y terminar la cocción en el horno de microondas. De esta manera obtendrá simultáneamente un jugo de color marrón para preparar una salsa.
- A los trozos de mayor tamaño de carne, pescado y aves se les debe dar vuelta transcurrida la mitad del tiempo de la cocción para que se cuezan uniformemente por todos los lados.

- Llevada a cabo la cocción de un asado, cúbralo con una lámina de aluminio y déjelo reposar durante 10 minutos aprox (tiempo de reposo). Durante este intervalo, el asado sigue cocinándose y el líquido se distribuye uniformemente de manera que, al cortarlo, se pierde menos jugo.

**DESCONGELACIÓN Y COCCIÓN DE ALIMENTOS**

En el horno de microondas, los platos congelados se pueden descongelar y cocer en una sola operación. La siguiente tabla le da unos ejemplos al respecto. Observe Vd., además, las instrucciones generales en lo referente a "Calentamiento" y "Descongelación".

Para preparar platos congelados, siga las instrucciones del fabricante, dadas en el envase. Normalmente se indican tiempos exactos de cocción e instrucciones para la preparación.

**TABLA: CALENTAMIENTO DE BEBIDAS Y ALIMENTOS**

Bebida/alimento	Cantidad -en g/ml-	Potencia -ajuste-	Tiempo -en minutos-	Procedimiento
Café, 1 taza	150	800 W	un.1	Sin tapar
Leche, 1 taza	150	800 W	un.1	Sin tapar
Agua, 1 taza	150	800 W	1 1/2-2	Sin tapar, hacer hervir
6 tazas	900	800 W	10-12	Sin tapar, hacer hervir
1 tazón	1000	800 W	10-12	Tapar, hacer hervir
Platos	400	800 W	un.4	Salpicar la salsa con poca agua, tapar, remover en intervalos
Guisados	200	800 W	2-3	Tapar, remover después de calentar
Consomé	200	800 W	un.2	Tapar, remover después de calentar
Sopa de crema	200	800 W	un.2	Tapar, remover después de calentar
Verduras	200	800 W	2-3	Agregar un poco de agua, dado el caso, tapar, remover después de transcurrida la mitad del tiempo de calentamiento
500	800 W	4-5		
Guarniciones	200	800 W	1-2	Salpicar con poca agua, tapar, remover en ciertos intervalos
500	800 W	4-5		
Carne, 1 tajada*	200	800 W	3-4	Añadir con un poco de salsa, tapar
Filete de pescado*	200	800 W	2-3	Tapar
Salchichas, 2	180	560 W	un.2	Pinchar la piel varias veces
Tarta, 1 porción	150	400 W	1/2-1	Poner en una rejilla para pasteles
Productos alimenticios para bebés, 1 vaso	190	400 W	un.1	Quitar la tapa, remover bien después de calentar, comprobar la temperatura
Derretir margarina o mantequilla*	50	800 W	1/2-1	
Derretir chocolate	100	400 W	2-3	Remover en ciertos intervalos
Disolver 6 hojas de gelatina	10	400 W	1/2-1	Mojar en agua, exprimir bien y poner en taza sopera; remover en ciertos intervalos
Glaseado para tarta para 1/4 1	10	400 W	5-6	Mezclar el azúcar en 250 ml de líquido, tapar, de líquido remover bien durante y después del calentamiento

\* Temperatura refrigerada



## TABLAS

### TABLA: COCCIÓN DE CARNE, PESCADO Y AVES

Pescado y aves	Cantidad -eng-	Potencia -ajuste-	Tiempo de cocción -en minutos-	Procedimiento	Tiempo de reposo -en minutos-
Asados (p.ej. cerdo, ternera, cordero)	500 1000	800 W 400 W 800 W 400 W	8-10* 10-12 20-22* 10-12	condimento a gusto, poner en un recipiente llano, darle vuelta transcurrida la mitad del tiempo de cocción	10 10
Roastbeef (medio)	1000 1500	800 W 400 W 800 W 400 W	9-11* 5-7 12-14* 8-10	Condimentar a gusto, poner en un recipiente llano, darle vuelta transcurrida la mitad del tiempo de cocción	10 10
Carne picada	1000	800 W	16-18	Preparar la masa con carne picada utilizando carne picada mixta (mitad cerdo/mitad vaca), poner en un recipiente llano	10
Filete de pescado	200	800 W	3-4	Condimentar a gusto, poner en un plato, tapar	3
Pollo	1200	800 W	27-30	Condimentar a gusto, poner en un recipiente, darle vuelta transcurrida la mitad del tiempo de cocción	3
Pata de pollo	200	800 W	3-5	Condimentar a gusto, poner en un plato, tapar	3

### TABLA: DESCONGELACIÓN DE ALIMENTOS

Alimento	Cantidad -eng-	Potencia -ajuste-	Tiempo de descongelación -en minutos-	Procedimiento	Tiempo de reposo -en minutos-
Asado (p.ej. de cerdo, vaca, cordero, ternera)	1500 1000 500	80 W 80 W 80 W	58-64 42-48 10-14	Colocar en un plato boca abajo y darle vuelta después de transcurrida la mitad del tiempo de descongelación	30-90 30-90 30-90
Chuletas, escalopes, chuletillas, hígado	200	240 W	4-5	Darle vuelta después de transcurrida la mitad del tiempo de descongelación	10-15
Puchero húngaro	500	240 W	8-12	Separar y remover después de transcurrida la mitad del tiempo de descongelación	10-15
Salchichas, 8	600	240 W	6-9	Poner una al lado de la otra, darle vuelta después de transcurrida la mitad del tiempo de descongelación	5-10
4	300	240 W	4-5	transcurrida la mitad del tiempo de descongelación	5-10
Pato/pavo	1500	80 W	48-52	Colocar en un plato boca abajo y darle vuelta después de transcurrida la mitad del tiempo de descongelación	30-90
Pollo	1200 1000	80 W 80 W	39-43 33-37	Colocar en un plato boca abajo y darle vuelta después de transcurrida la mitad del tiempo de descongelación	30-90 30-90
Pata de pollo	200	240 W	4-5	Darle vuelta después de transcurrida la mitad del tiempo de descongelación	10-15
Pescado (trozo entero)	800	240 W	9-12	Darle vuelta después de transcurrida la mitad del tiempo de descongelación	10-15
Filete de pescad	400	240 W	7-10	Darle vuelta después de transcurrida la mitad del tiempo de descongelación	5-10
Cangrejos	300	240 W	6-8	Darles vuelta después de transcurrida la mitad del tiempo de descongelación y sacar los trozos descongelados	30
Panecillos, 2	80	240 W	un. 1	Sólo descongelar parcialmente	-
Rebanadas de pan para tostar	250	240 W	2-4	Poner las rebanadas una al lado de la otra y descongelar sólo parcialmente	5
Pan blanco, entero	750	240 W	7-10	Darle vuelta después de transcurrida la mitad del tiempo de descongelación (el núcleo sigue congelado)	30
Pastel, 1 porción	100-150	80 W	2-5	Poner en una rejilla de pasteles	5
Tarta de crema, 1 porción	150	80 W	2-3	Poner en una rejilla de pasteles	10
Tarta entera, 28 cm diá.	80 W	20-24		Poner en una rejilla de pasteles	30-60
Mantequilla	250	240 W	2-4	Sólo descongelar parcialmente	5
Frutas, como fresas frambuesas, crezas, ciruelas	250	240 W	4-5	Distribuir uniformemente y darles vuelta después de transcurrida la mitad del tiempo de descongelación	5

### TABLA: DESCONGELACIÓN Y COCCIÓN DE ALIMENTOS

Alimento	Cantidad -en g-	Potencia -ajuste-	Tiempo de cocción de agua -en minutos-	Adición de agua -CuSop/ml-	Procedimiento	Tiempo de reposo -en minutos-
Filete de pescado	300	800 W	10-11	-	tapar	1-2
Trucha, 1	250	800 W	5-7	-	tapar	
Comida preparada	400	800 W	8-10	-	tapar, remover después de transcurrida la mitad del tiempo	
Espinaces	300	800 W	7-9	-	tapar, remover después de transcurrida la mitad del tiempo	2
Brécol	300	800 W	7-9	3-5CuSop	tapar, remover después de transcurrida la mitad del tiempo	2
Guisantes	300	800 W	7-9	3-5CuSop	tapar, remover después de transcurrida la mitad del tiempo	2
Colinabo	300	800 W	7-9	3-5CuSop	tapar, remover después de transcurrida la mitad del tiempo	2
Verduras mixtas	500	800 W	12-14	3-5CuSop	tapar, remover después de transcurrida la mitad del tiempo	2
Coles de Bruselaas	300	800 W	7-9	3-5CuSop	tapar, remover después de transcurrida la mitad del tiempo	2
Col lombarda	450	800 W	11-13	3-5CuSop	tapar, remover después de transcurrida la mitad del tiempo	2

## TABLAS



TABLA: COCCIÓN DE VERDURAS FRESCAS

Verdura	Calidad -en g-	Potencia -ajuste-	Tiempo de cocción -en minutos-	Procedimiento -ECuSop/ml-	Adición de agua
Espinacas	300	800 W	5-7	Después de lavarla, secarla, tapar, removerla una o dos veces	-
Coloflor	800	800 W	15-17	1 cogollo entero, tapar, cortar en varios trozos, remover durante la cocción	5-6CuSop
Brécol	500	800 W	10-12	Cortar en varios trozos, tapar y remover ocasionalmente	4-5CuSop
Champiñones	500	800 W	8-10	Cabezas enteras, tapar y remover ocasionalmente	-
Col de la China	300	800 W	9-11	Cortar en franjas, tapar y remover ocasionalmente	4-5CuSop
Guisantes	500	800 W	9-11	Tapar, remover ocasionalmente	4-5CuSop
Hinojo	500	800 W	9-11	Cortar en cuartos, tapar y remover ocasionalmente	4-5CuSop
Cebolla	250	800 W	5-7	Entera, cocer en lámina apta para microondas	-
Judías verdes	500	800 W	10-12	Cortar en trocitos, tapar y remover ocasionalmente	50ml
Zanahorias	500	800 W	10-12	Cortar en rebanadas, tapar y remover ocasionalmente	4-5CuSop
	300	800 W	7-9	Cortar en rebanadas, tapar y remover ocasionalmente	2-3CuSop
Pimientos	500	800 W	9-11	Cortar en cuadraditos, tapar y remover ocasionalmente	4-5CuSop
Patatas cocidas (con su monda)	500	800 W	9-11	Tapar y remover ocasionalmente	4-5CuSop
Puerros	500	800 W	9-11	Cortar en anillos, tapar y remover ocasionalmente	50CuSop
Col lombards	500	800 W	10-12	Cortar en franjas, tapar y remover una o dos veces	50ml
Patatas cocidas (sazonadas)	500	800 W	9-11	Cortar en trozos grandes e iguales, sazonar un poco, tapar y remover ocasionalmente	150ml
Apio	500	800 W	9-11	Cortar en cuadraditos finos, tapar y remover ocasionalmente	50ml
Col blanca	500	800 W	10-12	Cortar en franjas, tapar y remover ocasionalmente	50ml
Calabacines	500	800 W	9-11	Cortar en rebanadas, tapar y remover ocasionalmente	4-5CuSop

## ABREVIATURAS EMPLEADAS

CuSop = Cucharada sopera  
Ctda. = Cucharadita  
P.g = Pizca grande  
P.p = Pizca pequeña  
Tz = Taza  
Bsta. = Bolsita

kg = Kilogramo  
g = Gramo  
l = Litro  
ml = Mililitro  
cm = Centímetro  
mat. grasa = Materia grasa

PrCon = Producto congelado  
MO = Horno microondas  
min. = Minutos  
s = segundos  
dm - diámetro

## RECETAS



## ADAPTACION DE RECETAS CONVENCIONALES PARA EL MICROONDAS

Si Vd. quiere modificar recetas probadas para adaptarlas al microondas, entonces debe observar lo siguiente: Reduzca los tiempos de cocción en un tercio hasta la mitad. Oriéntese por las recetas indicadas en el presente recetario. Alimentos con altos contenidos de líquido, como carne, pescado, aves, verduras, frutas, guisados/estofados y sopas, se pueden preparar sin problema alguno en el horno de microondas. En el caso de alimentos con bajo contenido de líquido, como platos ya preparados, se debe mojar la superficie antes de calentar o cocerlos. La adición de líquido a alimentos crudos a brasear se debe reducir aproximadamente a dos tercios de la cantidad de la receta original. Si es necesario se puede agregar líquido durante la cocción. La adición de materia grasa se puede reducir notablemente. Una pequeña cantidad de mantequilla,

margarina o aceite es suficiente para darles sabor a los platos. Por lo tanto, el horno de microondas es excelente para preparar alimentos con poco contenido de grasa dentro de un plan dietético.

## COMO SE MANEJAN LAS RECETAS

- Todas las recetas contenidas en el presente recetario se entienden - si no se indica lo contrario - para 4 porciones.
- Recomendaciones con respecto a los utensilios apropiados y el tiempo de cocción en total están indicadas, en cada caso, al principio de la receta.
- Por norma las cantidades indicadas se asumen listas para el consumo, a menos que se indique específicamente lo contrario.
- Los huevos indicados en las recetas tienen unos 55 g de peso (categoría 3).

ESPAÑOL



## RECETAS

Alemania

### TOSTADAS CON QUESO CAMEMBERT

Tiempo total de cocción: 1 - 2 minutos

Utensilios: Plato llano

Ingredientes

- 4 rebanadas de pan para tostadas (80 g)
- 2 CuSop de mantequilla o margarina (20 g)
- 150 g de queso Camembert
- 4 Cda. de confitura de arándanos encarnados (40 g)
- Pimienta cayena

1. Tostar las rebanadas de pan y untarlas con la mantequilla.
2. Cortar el queso Camembert en rebanadas y colocarlas sobre el pan de tal manera que las superficies cortadas indiquen hacia arriba. Colocar los arándanos encarnados sobre el centro del queso y espolvorear todo con pimienta cayena.
3. Poner las tostadas en un plato y calentar. unos **1 - 2 Min.** 800 W

Sugerencia: El plato lo puede variar a gusto, p.ej. con champiñones frescos y queso rallado o jamón cocido, espárragos y queso suizo.

Países Bajos

### SOPA DE CHAMPIÑONES

Champignonsoep

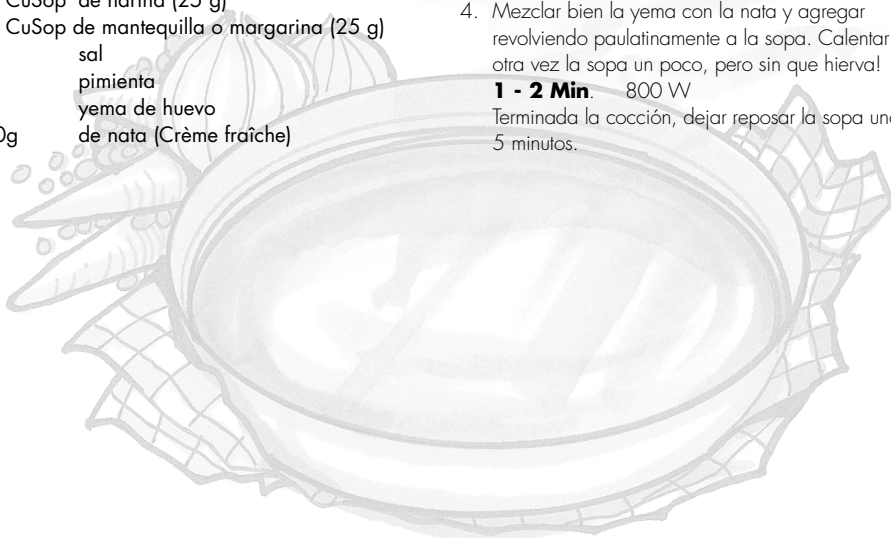
Tiempo total de cocción: unos 13 - 17 minutos

Utensilios: Fuente con tapa (volumen: 2 l)

Ingredientes

- 200 g de champiñones, en rodajas
- 1 cebolla (50 g), bien picada
- 300 ml de caldo de carne
- 300 ml de nata
- 2 1/2 CuSop de harina (25 g)
- 2 1/2 CuSop de mantequilla o margarina (25 g)
- sal
- pimienta
- 1 yema de huevo
- 150g de nata (Crème fraîche)

1. Poner la verdura con el caldo en la fuente, taparla y cocer. **8 - 9 Min.** 800 W
2. Preparar un puré con todos los ingredientes en la batidora.
3. Amasar la harina y la mantequilla y agregarlas revolviendo a la sopa de champiñones, sin que se formen grumos. Condimentar con sal y pimienta, tapar y cocer. Remover una vez transcurrido el tiempo de cocción. **4 - 6 Min.** 800 W
4. Mezclar bien la yema con la nata y agregar revolviendo paulatinamente a la sopa. Calentar otra vez la sopa un poco, pero sin que hierva! **1 - 2 Min.** 800 W  
Terminada la cocción, dejar reposar la sopa unos 5 minutos.



## RECETAS



Suiza

**LONCHAS DE TERNERA A LA ZURICH**

Züricher Geschnetzeltes

Tiempo total de cocción: 12 a 16 minutos

Utensilios: Fuente con tapa (volumen 2 l)

Ingredientes

600 g de filete de ternera

1 CuSop de mantequilla o margarina

1 cebolla (50 g), bien picada

100 ml de vino blanco

espesante para salsas/para aprox. 1/2l de salsa

300 ml de nata

1 CuSop de perejil, picado

1. Cortar el filete en tiras del grueso de un dedo.
2. Untar uniformemente la fuente con la mantequilla. Poner la cebolla y la carne en la fuente, taparla y cocer. Remover una vez durante la cocción.  
**7 a 10 Min.** 800 W
3. Agregar el vino blanco, el espesante para salsas y la nata, remover y seguir cociendo el plato con la tapa puesta. Remover ocasionalmente.  
**5 a 6 Min.** 800 W
4. Pruebe la comida, remueva de nuevo la mezcla y déjela reposar unos 5 minutos. Servir decorada con perejil.

Francia

**FILETES DE LENGUADO**

Filets de sole 2 porciones

Tiempo total de cocción: 11 a 14 minutos

Utensilios: Fuente llana y ovalada con tapa (longitud: unos 26 cm)

Ingredientes

400 g de filetes de lenguado

1 limón entero

2 tomates (150 g)

1 Cdto. de mantequilla o margarina para untar el molde

1 CuSop de aceite vegetal

1 CuSop de perejil, picado

Sal &amp; Pimienta

4 CuSop de vino blanco (30 ml)

2 CuSop de mantequilla o margarina (20 g)

1. Lavar y secar cuidadosamente los filetes de enguado. Quitar las espinas.
2. Cortar el limón y los tomates en rodajas finas.
3. Untar la fuente con la mantequilla, poner los filetes de lenguado y mojar ligeramente con el aceite vegetal.
4. Esparcir el perejil sobre el pescado, cubrir con las rodajas finas de tomate y condimentar. Las rodajas de limón se colocan encima de las de tomate y se mojan con el vino blanco.
5. Colocar copos de mantequilla sobre las rodajas del limón, tapar y cocer.  
**11 a 14 Min.** 800 W

Terminada la cocción, los filetes de lenguado deben reposar unos 2 minutos.

Sugerencia: Para preparar este plato, también se puede usar eglefino, hipogloso, múgol, platija o bacalao.

Grecia

**CARNE ESTOFADA CON JUDÍAS VERDES**

Kréas mé fasólia

Tiempo total de cocción: unos 20 a 24 minutos

Utensilios: Fuente con tapa (volumen: 2l)

Ingredientes

1-2 tomates (100 g)

400 g de carne de cordero, sin huesos

1 Cdto. de mantequilla o margarina para untar el molde

1 cebolla (50 g), bien picada

1 diente de ajo, machacado

sal &amp; pimienta

Azúcar

250 g de judías verdes de lata

1. Pelar los tomates, quitar los rabillos y hacer un puré en la batidora.
2. Cortar la carne de cordero en dados gruesos. Untar la fuente con la mantequilla. Agregar la carne, la cebolla picada y el diente de ajo machacado, condimentar y cocer con la tapa puesta.  
**9 a 11 Min.** 800 W
3. Agregar las judías y el puré de tomates a la carne y seguir cociendo con la tapa puesta.  
**11 a 13 Min.** 560 W

Terminada la cocción, dejar reposar unos 5 minutos.  
Sugerencia: Al utilizar judías frescas, éstas se deben someter a una precocción.

ESPAÑOL



## RECETAS

Italia

### LASAÑA AL HORNO

Lasagne al forno

Tiempo total de cocción: 22 a 27 minutos

Utensilios: fuente con tapa (volumen 2 l)

fuelle cuadrada llana con tapa (unos 20x20x6 cm)

Ingredientes

- 300 g de tomates de lata
- 50 g de jamón crudo, en dados finos
- 1 cebolla (50 g), bien picada
- 1 diente de ajo, machacado
- 250 g de carne picada de vaca
- 2 CuSop de pulpa de tomate (30 g)
- Sal, Pimienta, Orégano, Tomillo, Albahaca
- 150 ml de nata (Crème fraîche)
- 100 ml de leche
- 50 g de queso parmesano rallado
- 1 Cda. de hierbas mixtas picadas
- 1 Cda. de aceite de oliva
- Nuez moscada
- 1 Cda. de aceite vegetal para untar la fuente
- 125 g de láminas de lasaña verde
- 1 CuSop de queso parmesano rallado
- 1 CuSop de mantequilla o margarina

1. Cortar los tomates en rodajas y mezclarlos con el jamón, cebolla, ajo, carne picada y la pulpa de tomate, condimentar, tapar y rehogar.

**7 a 9 Min.** 560 W

2. Mezclar la nata y la leche con el queso parmesano, las hierbas y el aceite; condimentar esta mezcla.
3. Untar la fuente cuadrada y poner un tercio de la pasta en su fondo. Poner la mitad de la carne picada sobre la pasta y mojar con un poco de la salsa. Encima de la carne se coloca otra capa de pasta, seguida de mezcla de carne y de salsa, poniendo el resto de la pasta por encima como capa final.

Cubrirlo todo con mucha salsa y el queso parmesano. Se adorna con copos de mantequilla; tapar y cocer.

**15 a 18 Min.** 560 W

Terminada la cocción dejar reposar la lasaña de 5 a 10 minutos.

Francia

### PLATO DE VERDURAS

Ratatouille spécial

Tiempo total de cocción: unos 19 a 21 minutos

Utensilios: Fuente con tapa (volumen: 2l)

Ingredientes

- 5CuSop de aceite de oliva (50 ml)
- 1 diente de ajo, machacado
- 1 cebolla (50 g), en rodajas
- 1 berenjena pequeña (250 g), en dados gruesos
- 1 calabacín (200 g), en dados gruesos
- 1 pimiento (200 g), en dados gruesos
- 1 bulbo pequeño de hinojo (75 g), en dados gruesos
- pimienta
- 1 'Bouquet garni'
- 1 lata de cogollos de alcachofa (200 g)
- sal
- pimienta

1. Poner el aceite de oliva y el diente de ajo en la fuente. Agregar la verdura ya preparada - con excepción de las alcachofas - y condimentar con pimienta. Añadir el 'bouquet garni', tapar y cocer. Remover en ciertos intervalos.

**19 a 21 Min.** 560 W

5 minutos antes de terminar la cocción agregar las alcachofas y calentar bien.

2. Condimentar el plato de verduras con sal y pimienta. Sacar el bouquet garni antes de servir. Terminada la cocción, dejar reposar unos 2 minutos.

Sugerencia: Servir el plato de verduras caliente con carnes. Como entrada, sirviéndolo frío, tiene excelente sabor. Un 'bouquet garni' consiste en: una raíz del perejil, un manojo de hierbas y apio, una ramita de levística, una ramita de tomillo y algunas hojas de laurel

## RECETAS



España

**PATATAS RELLENAS**

Tiempo total de cocción: unos 12 a 16 minutos

Utensilios: Fuente con tapa (volumen: 2 l)

Plato de porcelana

Ingredientes

4	patatas de tamaño mediano (400 g)
100 ml	de agua
60 g	de jamón
1/2	cebolla (25 g), bien picada
75-100 ml	de leche
2 CuSop	de queso parmesano rallado (20 g)
	sal
	pimienta
2 CuSop	de queso suizo rallado

1. Poner las patatas en la fuente, agregar el agua y cocer con la tapa puesta.

**8 a 10 Min.** 800 W

dejar enfriarlas.

2. Partir las patatas por la mitad y ahuecar estas mitades cuidadosamente. Cortar el jamón en dados finos. Preparar removiendo una pasta de la masa de patatas, el jamón, la cebolla, la leche y el queso parmesano. Condimentar con sal y pimienta.

3. Rellenar las mitades de las patatas con la pasta anterior, adornar con el queso suizo, poner las mitades en el plato y cocer.

**4 a 6 Min.** 800 W

Terminada la cocción, hacer reposar las patatas unos 2 minutos.

Dinamarca

**JALEA DE BAYAS CON SALSA DE VAINILLA**

Rødgrød med vanilie sovs

Tiempo total de cocción: 10 a 13 minutos

Utensilios: fuente con tapa (volumen 2 l)

Ingredientes

150 g	de grosellas, limpias y sin tallo
150 g	de fresas, limpias y sin tallo
150 g	de frambuesas, limpias y sin tallo
250 ml	de vino blanco
100 g	de azúcar
50 ml	de zumo de limón
8	hojas de gelatina
300 ml	de leche
	Pulpa de 1/2 vaina de vainilla
30 g	de azúcar
15 g	de fécula (espesante de alimentos)

1. Lavar las frutas, quitar los tallos y secarlas cuidadosamente. Retener algunas frutas para usarlas de guarnición. Hacer un puré con las frutas restantes junto con el vino blanco; poner el puré en la fuente, tapar y calentar.

**7 a 9 Min.** 800 W

Agregar revolviendo el azúcar y el zumo de limón.

2. Remojar la gelatina unos 10 minutos en agua fría, sacarla ocasionalmente transcurrido ese lapso de tiempo y estrujarla. Mezclar revolviendo la gelatina con el puré caliente de frutas hasta que se disuelva. Poner la jalea en el frigorífico para que adquiera consistencia.

3. Para la salsa de vainilla: Poner la leche en la otra fuente, abrir la vaina de vainilla y sacar la pulpa. Mezclar revolviendo esta pulpa, el azúcar y la fécula con la leche, tapar y cocer. Remover durante la cocción y también al final.

**3 a 4 Min.** 800 W

4. Desmoldear la jalea sobre un plato y adornar con las frutas enteras retenidas. Servir con la salsa de vainilla.

Sugerencia: La jalea de frutas se puede acompañar muy bien con nata fría o yogur.

ESPAÑOL

• SEULEMENT VALIDE POUR L'ALLEMAGNE • SLECHTS GELDIG VOOR DUITSLAND •  
• SOLTANTO VALIDO PER LA GERMANIA • SOLAMENTE VÁLIDO PARA ALEMANIA •

## Haushaltsgeräte

Gilt nur für Deutschland

Lieber SHARP Kunde,

SHARP- Geräte sind Markenartikel, die mit Präzision und Sorgfalt nach modernen Fertigungsmethoden hergestellt werden. Bei sachgemäßer Handhabung und unter Beachtung der Bedienungsanleitung wird Ihnen Ihr Gerät lange Zeit gute Dienste leisten.

Das Auftreten von Fehlern ist aber nie auszuschließen. Sollte Ihr Gerät innerhalb der gesetzlichen oder mit Ihrem Verkäufer vereinbarten Verjährungsfristen für Sachmängel-/ Garantiefristen einen Mangel aufweisen, so wenden Sie sich bitte an den Handelsbetrieb, bei dem Sie das Gerät erworben haben, denn dieser ist Ihr Ansprechpartner für Sachmängel / Garantieansprüche.

.....

### Wichtiger Hinweis für alle ein-/ untergebauten Haushalts-Mikrowellengeräte

Wurde Ihr Gerät von einem Handelsbetrieb fachgerecht mit einem von SHARP genehmigten Einbaurahmen ein-/ bzw. untergebaut, so können Sie sich direkt an unseren:



zwecks Reparaturabwicklung im Vor-Ort-Service wenden:

Achtung:

Wird dieser Service für von Ihnen selbst ein-/untergebaute Geräte in Anspruch genommen, sind für Aus-/und Einbau, Fahrzeit und Km die entstehenden Kosten von Ihnen zu tragen!

Bitte erkundigen Sie sich vor Anforderung des Kundendienstes bei diesem über die anfallenden Kosten. Den für Sie nächstgelegenen Kundendienst nennt Ihnen gern unsere og. Hotline.

Als Nachweis für Sachmängel-/ Garantiarbeiten dient Ihr Kaufbeleg / Rechnung

Selbstverständlich können Sie unseren QUICK 48 Vor-Ort-Service Mikrowellengeräte auch nach Ablauf der Verjährungsfristen für Sachmängel-/Garantiefristen in Anspruch nehmen, dann jedoch gegen Aufwandsberechnung des jeweiligen Kundendienstes.

SHARP ELECTRONICS (EUROPE GmbH)  
Parts & Technical Services

<http://www.sharp.de>



• ADDRESSES D'ENTRETIEN • ONDERHOUDSADRESSEN • DIRECCIONES DE SERVICIO • INDIRIZZI DI SERVIZIO •

**ÖSTERREICH** - <http://www.sharp.at>

Bei einer Reklamation Ihrer SHARP Mikrowelle wenden Sie sich bitte an Ihren Fachhändler oder an eine der nachfolgend aufgeführten SHARP SERVICE Niederlassungen.

**Fa. Manfred Mayer GmbH**, 1234 Wien, Stipcakgasse 6, 01 - 609 31 20  
**Fa. MCL-Service GesmbH**, 1232 Wien, Deutschstr. 19, 01 - 616 88 00  
**Fa. Schuhmann Ges.m.b.H.**, 4030 Linz, Gablonzweg 18, 0732 - 38 22 80  
**Fa. Roland Göschl**, 5020 Salzburg, Bayerhammerstr. 12c, 0662 - 88 23 07  
**Fa. Reitmeir**, 6020 Innsbruck, Leopoldstr. 57, 0512 - 93 82 53  
**Radio-TV A. Moser**, 6900 Bregenz, An der Heufurt 28, 05574 - 757 77  
**Fa. AV-Pichler**, 8055 Graz, Am Wagrain 342, 0316 - 29 12 92  
**Fa. Audio Video Service**, 9020 Klagenfurt, Feldkirchnerstr. 72, 0463 - 431 14  
**Fa. Scheuermann**, 9500 Villach, Rennsteinerstr. 8, 04242 - 211 74

**BELGIUM** - <http://www.sharp.be>

En cas d'une réclamation concernant une four a micro-onde SHARP, nous vous prions de vous adresser à votre spécialiste ou à une adresse des SHARP Services suivantes.

Indien uw magnetron problemen geeft kunt u zich wenden tot uw dealer of een van de onderstaande Sharp service centra.

**SHARP ELECTRONICS**, Phone: 0900-10158  
**AVTC**, Kleine Winkellaan 54, 1853 Strombeek-Bever, 02/2674019  
**ETS HENROTTE**, Rue Du Campinaire 154, 6240 Farciennes, 071/396290  
**Nouvelle Central Radio (N.C.R.)**, Rue des Joncs 15 L-1818 HOWALD, 00352404078  
**Service Center Deinze**, Kapellestraat, 95, 9800 DEINZE, 09-386.76.67

**NEDERLAND** - <http://www.sharp.nl>

Indien uw magnetron problemen geeft kunt u zich wenden tot uw dealer of naar onderstaand Sharp Service Centrum.

**SHARP ELECTRONICS BENELUX BV**, - Helpdesk -, Postbus 900, 3990 DW Houten, 0900-7427723

**FRANCE** - <http://www.sharp.fr>

En cas de réclamation pour les fours micro-ondes SHARP, nous vous prions de vous adresser à votre spécialiste ou à l'une des stations techniques agréées SHARP suivantes:

**A.A.V.I.**, 1 rue du Mont de Terre, 59818 Lesquin Cedex, 03.20.62.18.98  
**A.A.V.I. (Point d'Accueil)**, 9-11 rue Léon Trulin, 59000 Lille, 03.20.14.96.20  
**ATELIER ROUSSEL**, 12 Bld Flandre Dunkerque, 56100 Lorient, 02.97.83.07.41  
**BASTIA TELE VIDEO**, Immeuble Le Béarn - Av. de la libération, 20600 Bastia, 04.95.30.81.29  
**C.M.T.S.**, 38 rue des Ormeaux, 75020 Paris, 01.43.70.20.00  
**ELECTRONIC SERVICE PLUS**, 5 bd LOUIS XI - ZI le Menneton, 37000 Tours, 02.47.77.90.90  
**ELECTRO SERVICE**, 21 rue de Mulhouse - B.P 122, 68313 Illzach, 03.89.62.50.00  
**M.R.T.**, 74 Rue Albert Einstein - 72021 Le Mans Cedex, 02.43.28.52.20  
**S.T.E.**, 3 chemin de l'Industrie, 06110 Le Cannet Rocheville, 04.93.46.05.00  
**S.T.R. AQUITAINE**, 111 rue Bouthier - B.P 27, 33015 Bordeaux, 05.57.80.78.07  
**S.T.V.S.**, 1 rue de la Presse, 42000 Saint Etienne, 0825.898.903  
**S.T.V.S.**, 10 chemin Saint Gobin, 69 190 Saint fons, 04.72.89.06.89  
**S.T.V.S. (point d'accueil)**, 143 av Maréchal de Saxe, Entrée: 54 rue Villeroy, 69003 Lyon 04.78.62.07.05  
**TECH SERVICE**, 15 rue du château de ribaute, ZA ribaute 2, 31130 Quint Fonsegrives, 05.62.57.63.90  
**TIMO VIDEO**, 131 chemin des bassins, Zone Europarc - Hameau D, 94000 Creteil, 01.43.39.08.18  
**U.N.T.D.**, 1 rue des Lourdines, 76000 Rouen, 02.35.72.28.04

**ITALIA** - <http://www.sharp.it>

Nel caso si verificassero problemi alla vostra apparecchiatura potrete rivolgervi presso un nostro centro di assistenza autorizzato sharp

**ABRUZZO: CTR di de Berardinis vincenzo**, Via Giuseppe Cacchi L'Aquila, 0862-315407 / **CTR di de Berardinis vincenzo**, Via P. Gobetti Avezzano L'Aquila, 0863-412131 / **Marinangeli Fabrizio**, Via Rocco Carabba L'Aquila, 0862-310279 / **Marinangeli Fabrizio**, Via F.lli Rosselli Avezzano L'Aquila, 0863-25207 / **Elettrovideo snc**, Via Tiburtina Pescara, 085-52020 / **Cat di Bellone**, Via Dell' Aereoporto Teramo, 0861-415745

**BASILICATA: SUONO E IMMAGINE di Conti Massimo**, Via E. Maiorana Matera, 0835-389310

**CALABRIA: Battaglia Saverio**, Via C. Colombo Catanzaro Lido, 0961-33824 / **S.A.T.E. di Dodaro**, Via degli Stadi Cosenza, 0984-482337 / **SE.RI.EL.CO.**, Via delle Medaglie d'Oro Cosenza, 0984-33152 / **Eurotrading dei F.lli Aiello G. & D. snc**, Via Torino Crotone, 0962-20889 / **Assistenza Tecnica Cozzupoli & Crupi snc**, Via R. Campi primo tronco 103 Reggio Calabria, 0965-24022 / **Ater snc**, Via Naz. Pentimela 159/a-b Reggio Calabria, 0965-47051 / **Ciano Giuseppe**, Via Seconda Traversa Toscanini Taurianova, 0966-643483 / **Audio Video snc**, Via A. De Gasperi 4/e Vibo Valentia, 0963-45571 o 45572

**CAMPANIA: Elettronica D' Argenio**, Via Nazionale Torrette Nercogliano Avellino, 0825-681590 / **D.R.F. di Rubbo**, Via L. Piccinato Benevento, 0824-62416 / **Audio Service**, Via Cattaneo 4/6 Caserta, 0823-329099 / **Congestri' Ignazio**, Via Giordano Bruno Maddaloni Caserta, 0823-437704 / **Elettronica Service snc di Starace Aniello e C.**, Viale Europa Castellamare di Stabia Napoli,

• ADDRESSES D'ENTRETIEN • ONDERHOUDSADRESSEN • DIRECCIONES DE SERVICIO • INDIRIZZI DI SERVIZIO •

081-8728280 / **Errediesse Service**, Via P. Mascagni Napoli, 081-5794825 / **SATEP**, Via Nazionale delle Puglie 176 Casoria Napoli, 081-7590706 / **Video Elettronica 2 di Nasti**, Via Antonino Pio Napoli, 081-7676300 / **M.C. Elettronica snc di Milito M. e Della Sala**, Via dei Mille Salerno, 089-330591 / **Netti Gianfrano**, Via Magna Grecia Capaccio Scalo Salerno, 0828-730071

**EMILIA ROMAGNA: MA.PI. snc**, Via T. Azzolini Bologna, 051-6414115 / **Video 2000 SRL**, Via dell'Industria Bologna, 051-531581/624060 / **Assistenza Electron di Fogli**, Via F.lli Aveni Ferrara, 0532-903250 / **Stema snc**, Viale Bologna Forlì, 0543-704475 / **Audio Video Center**, Via Vandelli 23 Modena, 059-235219 / **REAT srl**, via Giardini Nord 8 Formigine Modena, 059-557168 / **Ecoservice Srl**, Via Buffalora 68A Parma, 0521-987402 / **Parmaservice sas**, Via Benedetta Parma, 0521-271666 / **Riparazioni Elettriche Ravenna**, Via Reale Camerlona Ravenna, 0544-521500 / **Technolab snc**, Via Romea Ravenna, 0544-64008 / **RTE RADIO TV ELETTRONICA di I. Catellani & C.**, Via Premuda Reggio Emilia, 0522-381277 / **Masini Service**, Via Mediterraneo Bellaria Rimini, 0541-347714 / **Novatecnica snc**, Via Giovenale Rimini, 0541-736361 / **Nuova Tecnocoop**, Via Armellini Bellariva di Rimini, 0541-370812

**FRIULI VENEZIA GIULIA: D.R.M. di de Monte Ignio**, P.ZA Montesanto S. Lorenzo Isontino Gorizia, 0481-808858 / **AVR di Dri sas**, Via Colonna 20/8 Pordenone, 0434-27669 / **Officina Elettrom. di Starace Elio**, Via Caprin Trieste, 040-773718

**LAZIO: A.P. Rip. Arduini Piero**, Via Licinio Refice 192 Frosinone, 0775-291267 / **Palmieri Francesco**, Via S. Polledrara Frosinone, 0775-291485 / **Elettronica 81**, Via Ezio Latina, 0773-694608 / **Italreg di Albano**, Parco Belvedere Conca 74 Gaeta, 0771-470851 / **CTS centro tecnico specializzato**, Via Rialto Roma, 06-39729748 / **Panaservice SRL**, Via Barbana 35 Roma, 06-5409766 / **Video Service sas di G. Calabrese & C. (VT)**, Str. Teverina Viterbo, 0761-251557

**LIGURIA: G.A.T.E. snc**, Passo P. Carrega Genova, 010-8361543 / **STAE SNC**, Corso A. Gastaldi Genova, 010-5299269 / **Cat snc di Ginulla O. & Rebuffo M.**, Via L. Giordano Imperia, 0183-710920 / **Michelis Sandro**, Via Giannetti Imperia, 0183-275891 / **RIEN snc**, Via Valle La Spezia, 0187-21925 / **Tognetti service**, Via Lunigiana La Spezia, 0187-507656 / **Teleservice snc**, Via Ponchelli 27R Savona, 019-810058

**LOMBARDIA: Video Service snc**, Via Locatelli Seriate Bergamo, 035-296883 / **Baccinelli Marzio & C. snc**, Via Branze Brescia, 030-2006411 / **Eurotecnica di Ronchi**, Via Milano Brescia, 030-317673 / **S.T.A.R.T. Video Hi-Fi**, Via Orti Romani Cremona, 0372-38731 / **Sae di Oneda M. snc**, Via Chinaglia Cremona, 0372-460314 / **Tecnovideo snc**, P.zza De Gasperi Mantova, 0376-321554 / **A.E. snc**, via Acerbi 28 Milano, 02-66220906 / **AT Electronics**, Piazza Cartagine 4 Milano, 02-58019146 / **Test TV snc**, Via Altamura Milano, 02-4035408 - 406441 / **Morini Daniele**, Via Maicocchi Voghera Pavia, 0383-368740 / **Crel snc**, Via Carducci Sondrio, 0342-216538 / **Elettronica Cappi**, Via Gorizia Sondrio, 0342-210459 / **Salvadori Claudio**, Via del Bosco Busto Arsizio Varese, 0331-329973 / **Salvadori Claudio Succursale**, Via Merano Varese, 0332-333501 / **Teletecnica 2000**, Via Torino Gallarate Varese, 0331-775519

**MARCHE: Digitecnica di Moroni R. & c snc**, Via Zuccharini Candia, 071-2866067 / **Marconi Lanfranco**, Via Monte Bianco Porto d'Ascoli, 0735-659230 / **Pluritecnica di Campitelli A. Nespeca M. snc**, Via Gradara Ascoli Piceno, 0736-342635 / **SAT Radio Tv snc**, Via D. Rossi Macerata, 0733-231304 / **C.A.T. snc**, Via A. Cecchi Pesaro, 0721-25608 / **SAT 2000 snc di Sparamonti P. e C.**, Via dello Stadio. 16 Terni, 0744-424133

**PIEMONTE: Siragusa & Roagna**, C.so Matteotti Asti, 0141-531131 / **Arte e Tecnica snc**, Via Falletti 22 Biella, 015-8496250 / **Alpilab di Giordano**, Corso Giovanni XXIII 11 Cuneo, 0171-690384 / **Videotext di Oberto Stefano**, P.za Trento e Trieste Canale Cuneo, 0173-95878 / **Guida di Guida Alessio**, Via Roggiolo Treccate Novara, 0321-71608 / **El.te di Antonello Adriano**, Via Ugo Foscolo Torino, 011-6503786 / **REAT di Frisina Rita**, Corso Unione Sovietica 584 Torino, 011-3979817 / **Elektro di Fiore Francesco**, Via Tripoli Vercelli, 0161-250071

**PUGLIA: Marinelli Benedetto**, Via dei Salici Barletta, 0883-514054 / **SAT sas di Partipilo**, Via Borsellino e Falcone 17 bis Bari, 080-5022999 / **Astrotec p.s.c.a.r.l.**, Viale Ofanto Foggia, 0881-685013 / **Stear snc**, Via E. Perrone Foggia, 0881-778483 / **Arnesano Faustino**, Via M. Moscardino 10 Lecce, 0832-318277 / **Microkey srl**, Via Giammatteo Lecce, 0832-399398 / **Microkey srl**, Via de Giuseppe Maglie Lecce, 0836-424813 / **Santoro Attilio**, Via Marche 24 Taranto, 099-335884

**SARDEGNA: AS.TEC. Elettronica**, Via Riva Villasanta 227 Cagliari, 070-524153 / **Floris Sergio**, Via Mazzini Gonnese, 0781-45436 / **G.S. Elettronica di Porcu Giuseppe M.**, Via della Resistenza Nuoro, 0784-203084 / **Co.ri.fr.el. 2**, Via del Castagno Settore "D" Olbia, 0789-562104 / **Videoelettronica snc**, Via Torino Sassari, 079-276616

**SICILIA: Service Russo di Russo Alfonso**, Via Dei Giovani Agrigento, 0922-610788 / **Video Service di De Francis Paolo**, Via P.Nenni Agrigento, 0922-595881 / **Vullo Michele**, Via Gorizia Caltanissetta, 0934-551367 / **A.V.S. Elettronica**, Via Sassari 2/c Catania, 095-446696 / **Cuppari Electronics**, via S. Agostino 15 Messina, 090-672064 / **Cuppari Electronics Succursale**, Via Libertà Capo d'Orlando Messina, 0941-911785 / **Tecnica Sud snc**, Viale Regina Elena Messina, 090-40037 / **Alamia Service Piccola Cooperativa**, C.so Pisani 310/312 Palermo, 091-6570502 / **Di Fonzo F. & Figli snc**, Via Ruggero Loria Palermo, 091-363578 / **Elettronica di Di Tullio Maria**, Via Carlentini Siracusa, 0931-758602 / **Latino Impianti**, Via Eloro Rosolini Siracusa, 0931-857099 / **Tecnico Siracusana**, Via Novelli Siracusa, 0931-39440 / **Arte TV sas**, Via G. Centorbi 17 Mazara del Vallo Trapani, 0923-908160 / **Euroservice 2000**, via degli Atleti 61/c Marsala Trapani, 0923-956475

**TOSCANA: Bardazzi Paolo**, Via Forlanini 8DR Firenze, 055-4376776 / **Cate di Lepri Guido e C. snc**, Via Segantini Empoli, 0571-80652 / **Centi Franco**, Via Dosio 83 Firenze, 055-710388 / **Laboratorio Tv Arrighi**, Via F.lli Cervi P.A. Elsa Empoli, 0571-931327 / **M2 Elettronica**, Via Danimarca Grosseto, 0564-454571 / **NA.TO.MA. snc**, Via del sabotino 13 Grosseto, 0564-456229 / **Cate di Lepri Guido e C. snc**, C.so Matteotti Cecina, 0586-635071 / **A.T.E.S.**, Via Torino 3/a Livorno, 0586-859566 / **Laboratorio Riparazioni Falchi**, Via A. Garibaldi Piombino, 0565-49400 / **Teleservice di D'Amicis E. & V. snc**, Via P. Pisana Livorno, 0586-400564 / **E.T.S. di Napolitano Biagio**, Via Bientina Altopascio, 0583-269196 / **Elettronica RNP**, Via Romana Lucca, 0583-956225 o 957565 / **MGM Service snc di Martinelli**, Via Paolinelli Capannori, 0583-30382 / **DBS ELETTRONICA di Aldovardi S. & C. snc**, Via Simon musico Massa, 0585-489893 / **SAEC**, Via degli Artigiani Massa, 0585-251724 / **Belcari Enrico**, Via J. Gagarin Pisa, 0587-420273 / **E.T.S. di Napolitano Biagio**, Via Lucchese Montecatini Terme, 0572-767430 / **Cate di Lepri Guido e C. snc**, Via Fiorentina Prato, 0574-632652 / **Teleservice di Benvenuti Stefano**, Via E.Fermi 9/13 Prato, 0574-580840 / **PA.RI.E.L.S. di Barletti Mirella**, Via B.Tolomei 9 Siena, 0577-51159

**TRENTINO ALTO ADIGE: Dal Pozzo Enzo**, Via Barletta Bolzano, 0471-913290 / **Tecnoservice snc**, Via San Vigilio Bolzano, 0471-289062 / **Melone Michele**, Via Zara Trento, 0461-235166 / **Sighel Mauro**, Via A. Volta Trento, 0461-935919

• ADDRESSES D'ENTRETIEN • ONDERHOUDSADRESSEN • DIRECCIONES DE SERVICIO • INDIRIZZI DI SERVIZIO •

**UMBRIA: Baldassarri G. & G. snc**, Via A. Manna S. Andrea delle Fratte, 075-5270921 / **Tecnoconsult Elettronica**, Via Madonna Alta Perugia, 075-5003089 / **Quondam**, Via del Rivo Terni, 0744-301512

**VALLE D'AOSTA: Cat di D'Isanto**, C.so Ivrea Aosta, 0165-364056

**VENETO: D.D. Assistenza Tecnica snc**, Via Mondin Belluno, 0437-30240 / **Pierezza Carlo**, Via Barroccio dal Borgo Padova, 049-681592 / **L'Elettronica più snc**, Via Gaspare Campo Rovigo, 0425-33221 / **Assistenza Elettronica Campi**, Via E. Reginato Treviso, 0422-436245 / **Franchino gianfranco**, Via Zermanese 6B Treviso, 0422-321054 / **Video Tv1732**, Via San Marco Sottomarina, 041-5541675 / **Vignando Luigino**, Via dell' Industria Gruaro, 0421-74472 / **Zaffalon Urbano**, via Santa Croce 2040 Venezia, 041-2750670 / **Global Service Impianti di Cerpelloni & C.**, p.zza Plebiscito 9A Avesa, 045-8342935 / **Video Service**, Via Vitruvio Verona, 045-566299 / **DL service di dal Lago Lorenzo**, Via Giaretta 33 Vicenza, 0444-566662 / **Speedy service**, V.le Europa 42/b Thiene, 0445.368235

**ESPANA** - <http://www.sharp.es>

**En caso de una reclamación con vuestra SHARP Microwave, preguntan por favor la casa dónde han comprado su máquina o informarse en una de las SHARP Service casas siguientes.**

**ALAVA: Merino Nicolas Jose A.**, Av Judizmendi 24, Vitoria-Gasteiz, 945/ 25.18.92

**ALBACETE: Juman**, Cl Ejercito 1, Albacete, 967/ 22.40.78 / **Parreño**, Cl Santiago Rusiñol 50, Albacete, 967/ 22.62.49

**ALICANTE: A.E. De Consumo**, Cl Peru 42, Alcoy, 96/ 552.32.35 / **David Torregrosa Jorda**, Cl Terrassa 6, Alcoy, 965/ 33.43.06 / **Eurosat, S.L.**, Cl Montero Rios 33, Alicante, 96/ 525.80.40 / **Angel Avellan Puig**, Cl Poeta Quintana 13, Alicante, 965/ 21.32.55 / **Joaquin Saez Servicios**, Cl Escorpion 6-8, Alicante, 96/ 528.73.33 / **Video Electronica Noguera**, Cl Castellon 17, Altea, 965/ 84.41.58 / **Tele-Color**, Cl Del Vent 9, Benidorm, 96/ 585.24.60 / **Joaquin A. Lon Jaen**, Cl Patricio Ferrandiz 66, Denia, 96/ 578.67.50 / **Trinitario Gea**, Cl Jaime Pomares Javaloyes 47, Elche, 96/ 545.56.25 / **Unisat**, Cl Duque De Tamames 9, Orihuela, 96/ 674.11.94 / **Jose A. Patiño Villena**, Cr De Bigastro 1, Orihuela, 96/ 571.74.29 / **Electroservicios Plaza**, Pz Santiago 5, Orihuela, 96/ 828.45.67 / **E.Electrosax**, Cl Rio Turia 1, Sax, 96/ 547.42.32 / **Electronica Santa Pola**, Cl Orihuela 43, Torreveja, 96/ 571.25.58 / **A.T. Tv. Video**, Av De La Constitucion 185 D, Villena, 965/ 80.02.31

**ALMERIA: Televideo**, Cl Velazquez 7 Local-A, Adra, 950/ 40.18.63 / **Servirap**, Cl Angel Ochotonera 11, Almeria, 950/ 27.40.67 / **Sonivitel S.L.**, Cl Poeta Paco Aquino 51, Almeria, 950/ 22.97.55 / **Servicio Tecnico Ponce**, Plg Ps Maritimo E-Europa 1, Garrucha, 950/ 13.28.37

**ASTURIAS: Asturservice**, Cl Sanchez Calvo 6 Bjos., Aviles, 98/ 556.83.87 / **S.A.T. Juan-Manuel**, Cl Uria 60, Cangas De Narcea, 98/ 581.22.48 / **Manuel Alea Villa**, Cl Llano Morgolles S/N, Cangas De Onis, 98/ 592.26.40 / **Electronica Edimar, S.A.**, Cl Cangas De Onis 4, Gijon, 98/ 535.34.51 / **Astusetel S.L.**, Cl Cea Bermudez 9, Gijon, 98/ 539.10.11 / **Juan Morillon Del Corro**, Av De Gijon 19, La Felguera/Langreo, 98/ 567.40.24 / **Santiago Valderrey**, Cl Dr. Venancio Mtez. 7, Navia, 98/ 563.18.61 / **Alvarez Olivar Casilda**, Cl San Jose 12, Oviedo, 98/ 522.37.39 / **G.A.M.I.F.E.L.**, Cl Ricardo Montes 6, Oviedo, 98/ 528.43.60

**AVILA: Daniel Serrano Labrado**, Cl Jose Gochicoa 16, Arenas De S.Pedro, 920/ 37.15.16 / **Electronica Gredos**, Cl Eduardo Marquina 24, Avila, 920/ 22.48.39 / **Reparaciones San Segundo**, Cl Soria 6, Avila, 920/ 22.33.21

**BADAJOS: Indalecio Amaya Sanchez**, Cl Carreras 11, Almendralejo, 924/ 66.47.01 / **Electronica Bote**, Pz Portugal 2, Badajoz, 924/ 22.17.40 / **Patricio Electronica**, Cl Reyes Huertas 7, Merida, 924/ 33.04.13 / **Electronica Centeno S.L.**, Av Del Zafra 1, Puebla Sancho Perez, 924/ 57.53.08 / **C.E. Vilanovense C.B.**, Cl Camino Magacela 4 Local-5, Villanueva Serena, 924/ 84.59.92

**BALEARES (MENORCA): Insat, Cb**, Cl Pintor Calbo 30, Mahon, 971/ 36.53.18

**BALEARES (IBIZA): Reparaciones Ortega**, Cl Via Punica 33, Ibiza, 971/ 39.01.55

**BALEARES (MALLORCA): Instalaciones Maes, S.L.**, Cl Son Nadal 63, Palma De Mallorca, 971/ 27.49.47

**BARCELONA: Servinters, S.C.C.L.**, Pz Casagemes 20, Badalona, 93/ 389.44.60 / **Fermo**, Av Morera 5, Badalona, 93/ 465.22.00 / **Videoolor**, Cl Villarroel 44, Barcelona, 93/ 454.99.08 / **4 En 1 Reparaciones**, Cl Taquigrafo Marti 19, Barcelona, 93/ 430.97.26 / **La Clinica Del Electrodo**, Cl Balmes 160, Barcelona, 93/ 236.44.11 / **Pulgar I Edo S.L.**, Cl Castillejos 333, Barcelona, 93/ 436.44.11 / **Domofica**, Av Diagonal 296, Barcelona, 93/ 408.66.22 / **Estarlich**, Cl Industria 131, Calella, 93/ 766.22.33 / **Joaquin Casajoana Pages**, Cl Major 19 (Tienda), Castelldefels, 93/ 664.43.60 / **Electronica Mateos**, Cr De Caldas (Bajos) 76, Granollers, 93/ 849.28.77 / **Teelco**, Av Balmes 90, Igualada, 93/ 805.11.90 / **Eldo**, Cl Bruch 55, Manresa, 93/ 872.85.42 / **Totvisio Electronica S.L.**, Pj Ferrer 14, Manresa, 93/ 873.88.81 / **Ramon Villaret De Gea**, Cl Moli De Vent 21, Mataro, 93/ 798.02.48 / **Estarlich**, Cl Auquebisbe Creus 12, Mataro, 93/ 790.22.89 / **Salja & Mat**, Cl La Raseta 15 L-3, Molins De Rey, 93/ 668.13.61 / **Ce.Va.Sat**, Ps Rubio I Ors 105, Sabadell, 93/ 710.76.13 / **Servei Tecnico Ferrer**, Cl Sarda 37, Sabadell, 93/ 710.51.38 / **Fix Servicio Tecnico**, Cl Valles 88, Sant Cugat Valles, 93/ 675.59.02 / **Ce. Va. Sat, S.C.**, Cr Matadepera 87, Terrassa, 93/ 785.51.11 / **Laurea S.A.T.**, Cl Guillerles Bis 20, Vic, 93/ 889.02.48 / **Fred Vilafranca**, Cl Progres 42, Vilafranca Del Penedes, 93/ 890.48.52 / **Top Electronica**, Cl Misser Rufet 4 Bjos, Vilafranca Penedes, 93/ 890.35.91

**BILBAO: Telnor**, Pz Juanene 5 Tras., Erandio, 94/ 417.04.97

**BURGOS: Servitec Burgos S.L.**, Cl Lavaderos 7-9, Burgos, 947/ 22.41.68 / **Electronica Mas**, Cl Alfonso Vi 6, Miranda De Ebro, 947/ 31.49.94

**CACERES: Ruiz Garcia Jose**, Cl Ecuador 5-B, Caceres, 927/ 22.48.86 / **Arsenio Sanchez, C.B.**, Cl Tornavacas 9, Plasencia, 927/ 41.11.21 / **Radio Sanchez C.B.**, Av De Miajadas S/N, Trujillo, 927/ 32.06.88

**CADIZ: Jose Borja Y Jose Arana**, Cl San Antonio 31, Algeciras, 956/ 66.60.53 / **Galan Sat S.L.**, Cl Cruz Roja Española 11, Cadiz, 956/ 20.14.17 / **Fermafrio**, Pz España 1, Cadiz, 956/ 28.10.82 / **Novomam-Sat**, Pol. Urbisur, Jorge Juan 4, Chiclana De La Frontera, 956/ 40.12.09 / **Electronica Y Climatizacion Jeda**, Cl Divina Pastora E-1 L-4,5,6, Jerez La Frontera, 956/ 33.64.99 / **Servitel**, Cl Porvenir 11 Local, Jerez La Frontera, 956/ 33.76.55 / **Electrogan**, Cl Pagador 31, Pto. Sta. Maria, 956/ 87.07.05 / **Galan Sat S.L.**, Cl Factoria Matagorda 52, Puerto Real, 956/ 83.35.35 / **Rota Electrosur**, Cl Malaga 11, Rota, 956/ 81.59.60

## • ADDRESSES D'ENTRETIEN • ONDERHOUDSADRESSEN • DIRECCIONES DE SERVICIO • INDIRIZZI DI SERVIZIO •

**CANTABRIA:** **Electronica Seyma**, Cl Camilo Alonso Vega 48, Santander, 942/ 32.50.60

**CASTELLON:** **Electronica Maestrat**, Ps Febrer Soriano 65, Benicarlo, 964/ 46.03.08 / **Asiste, S.L.**, Av De Valencia Nave 19, Castellon, 964/ 21.57.69 / **Vensat Reparaciones**, Cl Vinaros 24, Castellon, 964/ 20.57.12

**CEUTA:** **Pedro A. Carcaño Lopez**, Cl Urano (Local 7), Ceuta, 956/ 50.43.99

**CIUDAD REAL:** **Tele-Nueva**, Cl Campo 56, Tomelloso, 926/ 50.59.96 / **Electronica Arellano**, Cl Lorenzo Rivas 14, Alcazar De San Juan, 926/ 54.78.95 / **Lara Technitel**, Cl De La Jara 1, Ciudad Real, 926/ 21.17.87 / **Satelec**, Cl Libertad 13, Ciudad Real, 926/ 22.01.55 / **Climatec**, Cl Pozo 3 4ª A, Puertollano, 652/ 79.03.60 / **Angel Rodero Bellow**, Cl Asturias 26, Tomelloso, 926/ 51.52.76 / **Electrodiaz S.L.**, Cl Buensuceso 10, Valdepeñas, 926/ 32.23.24

**CORDOBA:** **Electronica Sales**, Cl Andalucia 11, Aguilar Frontera, 957/ 66.09.04 / **Dueñas Ca IAs Teodoro**, Cl Hermano Juan Fdez 15, Cordoba, 957/ 26.35.06 / **Cayro**, Cl Hermano Juan Fdez. 15, Cordoba, 957/ 26.35.06 / **Microm Electronica**, Av Aeropuerto 2, Cordoba, 957/ 23.02.22 / **Antonio Gonzalez Esquinas**, Cl Gral Primo Rivera 61, Peñarroya, 957/ 57.10.50 / **Serpriego S.L.**, Cl San Luis 4 Bjo. Izda., Priego De Cordoba, 957/ 54.15.11

**GERONA:** **Reparaciones Pilsa S.C.**, Cl J. Pascual I Prats 8, Gerona, 972/ 20.66.96 / **Feliu Canalias**, Cl Major 26, Campdevanó, 972/ 73.01.72 / **Riera Daviu**, Cl Torras Y Bages 19, Figueres, 972/ 50.32.64 / **Satel**, Ps De Barcelona 12, Olat, 972/ 26.55.19 / **New Meresa**, Cl Surera Bertran 23, Palafrugell, 972/ 30.44.54 / **Arbe Servei**, Av Pompeu Fabra 134, Palafrugell, 696/ 20.14.08

**GRANADA:** **Servicosta**, Pz Dr. Alvarez Riosol 1, Almuñecar, 958/ 63.11.43 / **Digimat Electronica**, Av Jose De Mora 16, Baza, 958/ 70.04.52 / **Electronica Wenceslao**, Cl Fontiveros 42, Granada, 958/ 81.16.16 / **Fermasa**, Cl Azorin 7, Granada, 958/ 25.64.77 / **Servigon**, Cl Hospital De La Virgen 22, Granada, 958/ 20.52.81 / **Electronica Vargun**, C/.Mozart L2 Ed.Granate, Granada, 958/ 26.06.01

**GUADALAJARA:** **Tecnicas Marvi S.L.**, Pz Capitan Boixareu 51, Guadalajara, 949/ 23.27.63 **Ferreteria Toledano**, Cl Ejercito 17 A, Guadalajara, 949/ 23.02.61

**GUIPUZCOA:** **Teknibat Electronica**, Cl Zezenbide 4, Eibar, 943/ 70.24.37 / **Estudios 3, C.B.**, Pz De Los Estudios 3, San Sebastian, 943/ 45.37.97 / **Reparaciones Urruti S.L.**, Ps Aintzieta 32, San Sebastian, 943/ 45.84.10

**HUELVA:** **Abril Sanchez Valentin**, Cl Cadiz 2, Cala, 959/ 10.60.41 / **Telejara**, Pol. Polirrosa Cl.A Nave-27, Huelva, 959/ 22.60.74 / **Telesonid Huelva, S.C.A.**, Cl Fco.Vazquez Limon 4, Huelva, 959/ 24.38.60 / **Airsex Huelva**, Ps De La Glorieta 6, Huelva, 959/ 22.88.13 / **Electro Sur**, Cl Alonso De Ercilla 23, Huelva, 959/ 29.06.15

**JAEN:** **Electronica Gonzalez**, Corredera San Bartolome 11, Andujar, 953/ 50.33.82 / **Electro Himega, S.A.**, Cl Adarves Bajos 4-C, Jaen, 953/ 24.22.56 / **Uniservic Electronica**, Cl Goya 1 Bjos, Ubeda, 953/ 75.14.19

**LA CORUÑA:** **Ramsat**, Av Finisterre 117-B, Cee, 981/ 74.74.61 / **Zener Electronica**, Cl Ronda De Monte Alto 15, La Coruña, 981/ 22.07.00 / **S.T. Mendez**, Cl Gil Vicente 13, La Coruña, 981/ 27.52.52 / **Bandin Audio**, Cl Rua Arcos Moldes 2 B-3, Rianxo, 981/ 86.60.23 / **Victor Perez Quintela**, Cl Enterrios 35, Santiago De Compostela, 981/ 58.43.92

**LA RIOJA:** **Top Service**, Cl Achutegui De Blas 17, Calahorra, 941/ 13.50.35 / **Electronica Musand**, Cl Rey Pastor 60-62, Logroño, 941/ 22.84.52 / **Aguado Sat**, Cl Velez De Guevara 26 Bajo, Logroño, 941/ 25.25.53

**LEON:** **Prosat**, Pz Doce Martires 5, Leon, 987/ 20.34.10 / **Tecnysier Electro**, Cl Relojero Losada 25, Leon, 987/ 22.77.87 / **Asist. Tecnica Marcos**, Cl Conde De Toreno 5, Leon, 987/ 20.01.01 / **Domespa Bierzo**, Cl Batalla De Lepanto 8, Ponferrada, 987/ 41.14.29

**LERIDA:** **Satef**, Cl Sant Pelegri 54, Tarrega, 973/ 50.08.48 / **Electronica Guirao**, Cl Sant Pere Claver 16 B-2, Tarrega, 973/ 50.02.34 / **Jordi Duro Fort**, Cl Industria 6 3ª 3ª, Tremp, 973/ 65.25.15

**LLEIDA:** **Ielsa Electronica**, Cl Tarragona 15, Lleida, 973/ 24.71.27 / **Cristel**, Cl Vallcalent 32, Lleida, 973/ 27.08.26

**LUGO:** **Televevo S.L.**, Cl Nosa Sra. Do Carmen 82, Burela, 982/58.18.57 / **Servicio Tecnico Pasfer**, Av Arcadio Pardiñas 77, Burela, 696/17.86.458 / **Electronica Penelo**, Cl Serra Gañidoira 63, Lugo, 982/ 21.47.43 / **Electronica Fouces**, Cl Benito Vicetto 34, Monforte De Lemos, 982/ 40.24.38

**MADRID:** **Video Service Electronic**, Cl Era Honda 9, Alcala De Henares, 91/ 880.27.87 / **Variosat, S.L.**, Cl Isla De Corcega 24, Alcobendas, 91/ 662.04.68 / **Ugenasa**, Cl La Canaleja 4, Alcorcon, 91/ 611.52.51 / **Electronica Barajas**, Pz Del Jubilado 8, Barajas, 91/ 305.48.90 / **Tec-Norte**, Cl Santiago Apostol 5, Collado Villalba, 91/851.63.47 / **Garman C.B.**, Cl Carlos Sole 38 Local, Madrid, 91/380.33.49 / **Electronica Garman, C.B.**, Cl Mandarina 15, Madrid, 91/ 368.01.79 / **Electronica Ansar**, Cl Tomasa Ruiz 4, Madrid, 91/ 460.47.45 / **Elbeservi, S.A.**, Cl Dr.R. Castroviejo 19, Madrid, 91/ 386.27.11 / **Cromadelta**, Cl Alfonso XII 31, Mostoles, 91/ 664.16.41

**MALAGA:** **Servisuel, Edif. La Union**, Cm De Las Cañadas Lc 2, Fuengirola, 952/ 46.90.28 / **Climaire Plus**, Cl Guaro 4, Malaga, 95/ 234.50.36 / **Electronica Garcia Campoy**, Av Velazquez 5, Malaga, 952/ 32.00.77 / **Electronica Bg**, Cl Andalucia 2, San Pedro De Alcantara, 952/ 78.50.09 / **Video Taller, S.C.**, Edif. La Noria B Bjos-5, Torre Del Mar, 952/ 54.23.95

**MELILLA:** **Sonitev**, Cl Ejercito Español 3, Melilla, 952/ 68.30.80 / **MURCIA:** **Reg., C.B.**, Cl Ramon Y Cajal 27, Cartagena, 968/ 51.00.06 / **Caro Porlan Raimundo**, Cl Jose Mouliaa 45, Lorca, 968/ 46.18.11 / **J. Luis Haro Calvo**, Cl La Seda 8 Edif. Las Terrazas, Lorca, 968/ 47.18.79 / **Electroservicios Seba,C.B.**, Cl Isaac Albeniz 4 Bjos, Murcia, 968/ 29.85.93 / **Visatel**, Cl Torre Alvarez S/N, Murcia, 968/24.16.47 / **Electro Servicios Plaza**, Cl Gomez Cortina 10, Murcia, 968/ 28.45.67 / **Angel Lopez Alcaraz**, Cl Sierra Del Espartal 6 (Edif. Ana), Murcia, 968/ 29.39.10 / **Rafael Gomez Yelo**, Ps Corbera 17, Murcia, 968/ 26.14.67

**NAVARRA:** **A. T. Pamplona**, Cl Julian Gayarre 1, Pamplona, 948/ 24.19.50 / **Unitec**, Cl Fuente Canonigos 5, Tudela, 948/ 82.74.34

**ORENSE:** **Fernandez Gonzalez Jose**, Av Buenos Aires 75 Bjos, Orense, 988/ 23.48.53 / **Antonio Rodriguez Alvarez**, Cl Cabeza De Manzaneda 7, Orense, 988/ 22.40.98

**PALENCIA:** **Electronica Javier**, Av Castilla 77, Palencia, 979/ 75.03.74 / **Multiservicio Palencia**, Cl Cardenal Cisneros 20, Palencia, 979/ 74.53.80

**PAMPLONA:** **Electro Reparaciones 2000**, Cl Monasterio Fitero 26, Pamplona, 948/ 26.79.12

• ADDRESSES D'ENTRETIEN • ONDERHOUDSADRESSEN • DIRECCIONES DE SERVICIO • INDIRIZZI DI SERVIZIO •

**PONTEVEDRA:** **Imason**, Cl Laureiro Crespo 43, Pontevedra, 986/ 84.16.36 / **Central De Servicios**, Cl Asturias (Bajo) 10, Vigo, 986/ 37.47.45 / **Sial-Alvimo S.L.**, C/ C.Torrecedeira 92 Bjos, Vigo, 986/ 29.93.01 / **Electronica Cambados**, Cl Camilo Jose Cela 13, Vilagarcia Arousa, 986/ 50.83.27

**SALAMANCA:** **Almat Electronica**, Cl Galileo 21, Salamanca, 923/ 22.45.08 / **J. Daniel Martinez**, Cl Abraham Lacut 11-15, Salamanca, 923/ 19.16.10

**SEGOVIA:** **Guijo S.T.**, Cl Teofilo Ayuso 2 Local, Segovia, 921/ 42.94.18

**SEVILLA:** **Electro 93 S.L.**, Cl Melliza 1, Dos Hermanas, 95/ 472.37.16 / **Electronica Bersabe**, Pasaje Merinos 62 A, Ecija, 95/ 483.33.93 / **Electronica Guillen**, Cl La Cilla 70, Osuna, 954/ 81.12.96 / **Electronica Triana**, Cl Evangelista 69-71 L-25, Sevilla, 95/ 433.83.03 / **Telepal**, Cl Julio Verne 49, Sevilla, 95/ 464.95.80 / **Auvitel, S.L.**, Cl Virgen De Africa 20, Sevilla, 95/ 427.57.07 / **Luis Rivas Caldas**, Cl Febo 16, Sevilla, 95/ 451.73.55 / **Intersat Sevilla**, Cl Beethoven 5, Sevilla, 95/ 443.02.26 / **Frilar**, Pol. Indust. Navisa C/A 47, Sevilla, 95/ 492.14.44 / **Televideo Nervion**, Cl Juan Curiel 22, Sevilla, 95/ 458.10.66

**SORIA:** **Teco**, Cl Antolin De Soria 10, Soria, 975/ 22.61.25

**TARRAGONA:** **Selecco S.L.**, Cl Calderon De La Barca 11, Amposta, 977/ 70.00.12 / **Mañe Grifolls**, Cl Jesus 21, Calafell, 977/ 69.04.39 / **Tecno Serveis Mora**, Cl Pau Picasso 1, Mora D'ebre, 977/ 40.08.83 / **Euro Tecnics Electronica**, Cl Lepanto 16-18, Reus, 977/ 32.24.89 / **Martorell Altes Francisco**, Cl Roseta Mauri 10, Reus, 977/ 75.32.41 / **Electronica Loguard**, Cl Vapor Vell 17, Reus, 977/ 32.38.04 / **Electronica S. Torres**, Cl Ernest Vilches 4B L-2, Tarragona, 977/ 21.21.48 / **Sertecs, S.C.**, Cl Caputxins (Bajos) 22, Tarragona, 977/ 22.18.51 / **Electro Servei C.B.**, Ps Moreira 10, Tortosa, 977/ 51.04.42

**TERUEL:** **Electronica Alcañiz S.L.**, Cl Carmen 21, Alcañiz, 979/ 87.07.94 / **Teleservicio Bajo Aragon**, Cl Romualdo Soler 4, Alcañiz, 978/ 87.08.10 / **Alejandro Hernandez**, Rb San Julian 59, Teruel, 978/ 60.85.51

**TOLEDO:** **Electro Anaya**, Cl Vertedera Alta 14, Consuegra, 925/ 48.09.81 / **Electronica Rivas**, Cl Barrio San Juan 1, Talavera La Reina, 925/ 80.55.46 / **Electronica Fe-Car, S.L.**, Av Santa Barbara 30, Toledo, 925/ 21.21.45 / **Electronica Jopal S.L.**, Av Santa Barbara S/N, Toledo, 925/ 25.04.42

**VALENCIA:** **Envisa Electronic, S.L.**, Cl General Espartero 9, Alzira, 96/ 241.24.87 / **Tecno Hogar**, Cl Dos De Mayo 41, Gandia, 96/ 286.53.35 / **Electro Servis**, Cl Grupo San Valero 4-6, Sueca, 96/ 170.38.50 / **Frifonta**, Cl Actor Llorens 3, Valencia, 96/ 369.92.66 / **Servicios Electronicos**, Cl Doctor Oloriz 3, Valencia, 96/ 340.20.34 / **Antonio Monleon, S.L.**, Av De La Plata 91, Valencia, 96/ 334.55.87

**VALLADOLID:** **Electronica Vitelson**, Pz Del Mercado 9, Medina Del Campo, 983/ 80.43.56 / **Teleservicios**, Cl Esgueva 6, Valladolid, 983/ 30.92.61 / **Asist. Tecnica Marcos**, Cl Pio Del Rio Hortega 2-4, Valladolid, 983/ 29.78.66 / **Jesus Albuquerque**, Cl Vinos Ribera Del Duero 10, Valladolid, 983/ 24.62.26 / **Teodoro Negro Hernandez**, Glorieta Descubrimiento 4, Valladolid, 983/ 39.17.81

**VIZCAYA:** **Servitele**, Cl Autonomia 24 Galerias, Bilbao, 94/ 444.89.02 / **Negredo Martin Daniel**, Cl Padre Pernet 8, Bilbao, 94/ 411.22.82 / **Collantes Martin Onofre**, Cl Ortuño De Alango 7, Portugalete, 94/ 483.21.22

**ZAMORA:** **R.T.V. Blanco**, Cl Eduardo Julian Perez 9, Zamora, 980/ 51.14.41

**ZARAGOZA:** **Cinca Monterde Antonio**, Cl Via Universitat 52, Zaragoza, 976/ 31.69.65 / **Aragon Televideo, S.C.**, Cl Batalla Clavijo 18, Zaragoza, 976/ 32.97.12

**SWITZERLAND** - <http://www.sharp.ch>

**Sharp Electronics AG**, Langwiesenstrasse 7, CH-8108 Dällikon, +41 1 846 61 11

**SWEDEN** - <http://www.sharp.se>

**Bild&Ljudservice**, Roxviksgatan 8, 582 73 Linköping, 013-356250

**Jönköping Antenn & TV Service**, Fridhemsvägen 20, 553 02 Jönköping, 036-161690

**Tomi Elektronik**, Svandammsplan 2, 126 47 Hägersten, 08-186170

**Tv Trim**, St Pauligatan 37, 416 90 Göteborg, 031-847200

**Tv-berg**, Krusegatan 26, 212 25 Malmö, 040-188380

**NORWAY**

**Service Eksperten**, Trondheimsvn 436B, N-0962 Oslo, 22 90 19 30

**ICELAND**

**Braedurnir Ormsson Ltd**, PO box 8790, IS-128 Reykjavik, +354-5332800

**Hjólmtækni Ehf**, Skeifar, IS-108 Reykjavik, +354-5332150

**DENMARK**

**Elektronik Centret**, Literbuen 10A, DK2740 Skovlunde, 44 50 30 00

**SUOMI**

**Oy Perkko**, PL 40 Rälssintie 6, SF-00721 Helsinki, +35-8947805000

**Theho Video Oy**, Niittyläntie 3, SF-0620 Helsinki, +35-891461500



## TECHNISCHE DATEN

Stromversorgung		: 230 V, 50 Hz, Einphasenstrom
Sicherung/Sicherungsautomat		: Mindestens 10 A
Leistungsaufnahme:	Mikrowelle	: 1,18 kW
Leistungsabgabe:	Mikrowelle	: 800 W (IEC 60705)
Mikrowellenfrequenz		: 2450 MHz
Außenabmessungen		: 460 mm (B) x 275 mm (H) x 353 mm (T)
Garraumabmessungen		: 322 mm (B) x 187 mm (H) x 336 mm (T)*
Garrauminhalt		: 20 Liter*
Dreheller		: ø 272 mm
Gewicht		: 12 kg
Garraumlampe		: 25 W/240-250 V

\* Der Garrauminhalt wird aus der max. gemessenen Breite, Tiefe und Höhe errechnet. Die tatsächliche Aufnahmekapazität von Lebensmitteln ist jedoch geringer.

Dieses Gerät entspricht den Anforderungen der EG-Richtlinien 89/336/EEC und 73/23/EEC mit Änderung 93/68/EEC.

Die TECHNISCHEN DATEN KÖNNEN JEDERZEIT OHNE ANGABE VON GRÜNDEN GEÄNDERT WERDEN, UM DEM TECHNISCHEN FORTSCHRITT RECHNUNG ZU TRAGEN.

## FICHE TECHNIQUE

Tension d'alimentation		: 230 V, 50 Hz, monophasé
Fusible/disjoncteur de protection		: 10 A minimum
Consommation électrique:	Micro-ondes	: 1,18 kW
Puissance:	Micro-ondes	: 800 W (IEC 60705)
Fréquence des micro-ondes		: 2450 MHz
Dimensions extérieures		: 460 mm (W) x 275 mm (H) x 353 mm (D)
Dimensions intérieures		: 322 mm (W) x 187 mm (H) x 336 mm (D)*
Capacité		: 20 litres*
Plateau tournant		: ø 272 mm
Poids		: 12 kg
Eclairage de four		: 25 W/240-250 V

\* La capacité intérieure est calculée en multipliant la largeur, la profondeur et la hauteur maximales. La contenance réelle pour les aliments est inférieure à celle-ci.

Ce four est conforme aux exigences des Directives 89/336/EEC et 73/23/EEC révisées par 93/68/EEC.

LES SPECIFICATIONS PEUVENT ETRE CHANGEES SANS PREAVIS LORS D'AMELIORATIONS APPORTEES A L'APPAREIL.

## TECHNISCHE GEGEVENS

Wisselstroom		: 230 V, 50 Hz, enkele fase
Zekering/circuitonderbreker		: Minimum 10 A
Stroombehoefte:	Magnetron	: 1,18 kW
Uitvoermogen	Magnetron	: 800 W (IEC 60705)
Magnetronfrequentie		: 2450 MHz
Afmetingen buitenkant		: 460 mm (B) x 275 mm (H) x 353 mm (D)
Afmetingen binnenkant		: 322 mm (B) x 187 mm (H) x 336 mm (D)*
Ovencapaciteit		: 20 liter*
Draaitafel		: ø 272 mm
Gewicht		: 12 kg
Ovenlampje		: 25 W/240-250 V

\* De inhoud wordt berekend door het meten van de maximum breedte, hoogte en diepte van het apparaat. Het actuele inhoudsvermogen voor spijzen is geringer.

Deze magnetronoven voldoet aan de vereisten van Richtlijnen 89/336/EEC en 73/23/EEC zoals gewijzigd door 93/68/EEC.

DOOR CONTINUE VERBETERINGEN KUNNEN SPECIFICATIES ZONDER AANKONDIGING VERANDEREN.

**DATI TECNICI**

Tensione di linea CA	: 230 V, 50 Hz, monofase
Fusibile linea distribuzione/interruttore automatico	: 10 A minimo
Tensione di alimentazione: Microonde	: 1,18 kW
Potenza erogata: Microonde	: 800 W (IEC 60705)
Frequenza microonde	: 2450 MHz
Dimensioni esterne	: 460 mm (L) x 275 mm (A) x 353 mm (P)
Dimensioni cavità	: 322 mm (L) x 187 mm (A) x 336 mm (P)*
Capacità forno	: 20 litri*
Piatto rotante	: ø 272 mm
Peso	: 12 kg
Lampada forno	: 25 W/240-250 V

\* La capacità interna è calcolata misurando larghezza, profondità e altezza massima. Lo spazio a disposizione per gli alimenti è inferiore e dipende dagli accessori inseriti.

Questo apparecchio è conforme ai requisiti delle direttive EEC/89/336 e EEC/73/23 come emendata dalla direttiva EEC/93/68.

NEL QUADRO DELLA NOSTRA POLITICA DI MIGLIORAMENTO CONTINUO, LE SPECIFICHE TECNICHE POSSONO ESSERE MODIFICATE SENZA COMUNICAZIONE PREVENTIVA.

**DATOS TÉCNICOS**

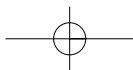
Tensión de CA	: 230 V, 50 Hz, monofásica
Fusible/disyuntor de fase	: Mínimo 10 A
Requisitos potencia de CA: Microondas	: 1,18 kW
Potencia de salida: Microondas	: 800 W (IEC 60705)
Frecuencia microondas	: 2450 MHz
Dimensiones exteriores	: 460 mm (An) x 275 mm (Al) x 353 mm (P)
Dimensiones interiores	: 322 mm (An) x 187 mm (Al) x 336 mm (P)*
Capacidad del horno	: 20 litros*
Plato giratorio	: ø 272 mm
Peso	: 12 kg
Lámpara del horno	: 25 W/240-250 V

\* La capacidad interna se calcula midiendoo el máximo de ancho, alto y profundo. La capacidad de cabida de alimentos es menor.

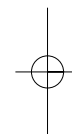
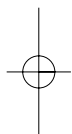
Este horno cumple con las exigencias de las directivas 89/336/EEC y 73/23/EEC según la modificación 93/68/EEC.

LAS CARACTERÍSTICAS TÉCNICAS PUEDEN CAMBIAR SIN PREVIO AVISO AL IR INTRODUCIÉNDOSE MEJORAS EN EL APARATO.

SEEG R204 Ger/Fre/Dut/Ita/Spa



**SHARP**

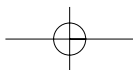


SHARP ELECTRONICS (EUROPE) GMBH.  
Sonninstrasse 3, 20097 Hamburg  
Germany

TINSZA046WRRZ-H33

Gedruckt in Thailand  
Imprimé au Thaïlande  
Gedruckt in Thailand  
Stampato in Thailandia  
Impreso en Tailandia

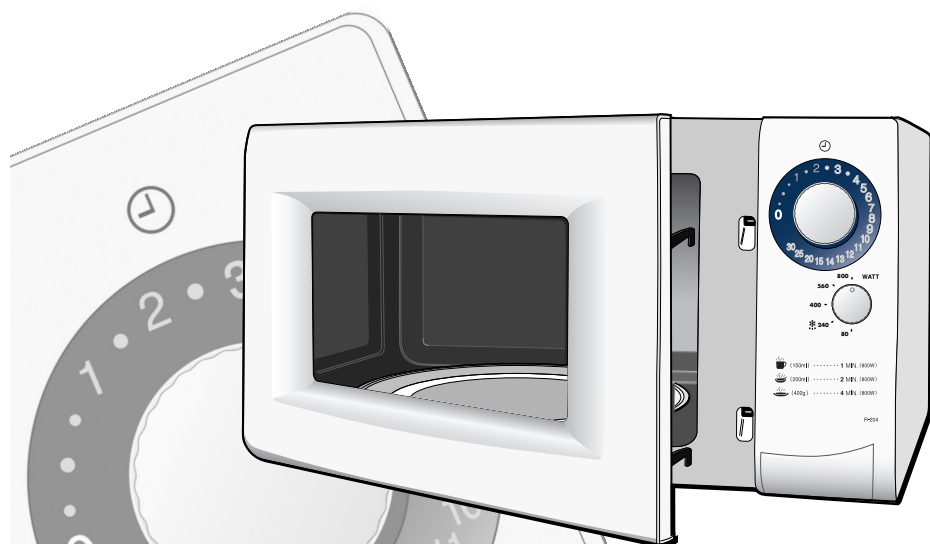
SEEG R204 Ger/Fre/Dut/Ita/Spa





# SHARP

Attention



## R-204 MICROWAVE OVEN OPERATION MANUAL WITH COOKBOOK

- 800 W (IEC 60705)
- (150ml) ..... 1 MIN. (800W)
  - (200ml) ..... 2 MIN. (800W)
  - (400g) ..... 4 MIN. (800W)

ENGLISH

Dear Customer,

Congratulations on acquiring your new microwave oven, which from now on will make your kitchen chores considerably easier.

You will be pleasantly surprised by the kinds of things you can do with a microwave. Not only can you use it for rapid defrosting or heating up of food, you can also prepare whole meals.

In our test kitchen our microwave team has gathered together a selection of the most delicious international recipes which are quick and simple to prepare.

Be inspired by the recipes we have included and prepare your own favourite dishes in your microwave oven.

There are so many advantages to having a microwave oven which we are sure you will find exciting:

- Food can be prepared directly in the serving dishes, leaving less to wash up.
- Shorter cooking times and the use of little water and fat ensure that many vitamins, minerals and characteristic flavours are preserved.

We advise you to read the cookery book guide and operating instructions carefully.

You will then easily understand how to use your oven.

Enjoy using your microwave oven and trying out the delicious recipes.

#### **OPERATION MANUAL**

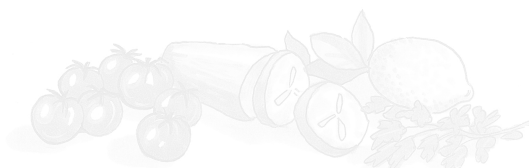
This operation manual contains important information which you should read carefully before using your microwave oven.

**IMPORTANT:** There may be a serious risk to health if this operation manual is not followed or if the oven is modified so that it operates with the door open.

## CONTENTS

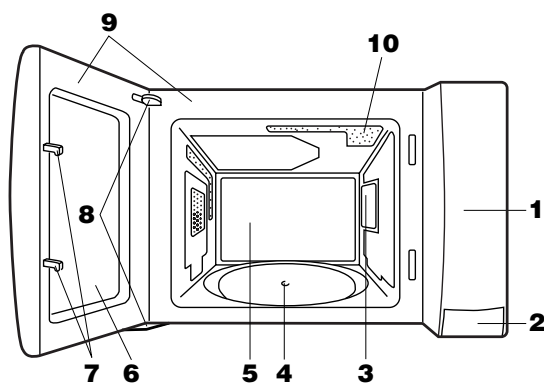


OVEN AND ACCESSORIES .....	2
CONTROL PANELS .....	3
IMPORTANT SAFETY INSTRUCTIONS .....	4-6
INSTALLATION .....	6
MICROWAVE POWER LEVEL .....	7
MICROWAVE COOKING .....	7
CARE AND CLEANING .....	8
SERVICE CALL CHECK .....	8
WHAT ARE MICROWAVES .....	9
SUITABLE OVENWARE .....	9
TIPS AND ADVICE .....	10-12
TABLES AND RECIPES .....	13-19
SERVICE ADDRESSES .....	20-25
SPECIFICATIONS .....	26

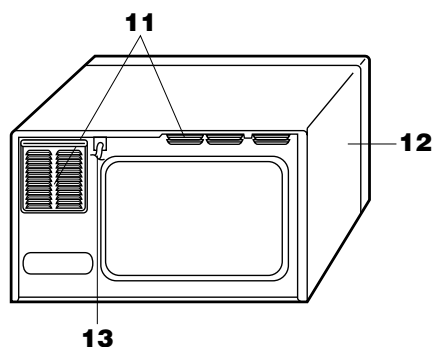


ENGLISH

## OVEN AND ACCESSORIES



- 1 Control panel
- 2 Door opening button
- 3 Waveguide cover
- 4 Seal packing
- 5 Oven cavity
- 6 Door
- 7 Door safety latches
- 8 Door hinges
- 9 Door seals and sealing surfaces
- 10 Oven lamp
- 11 Ventilation openings
- 12 Outer cabinet
- 13 Power cord



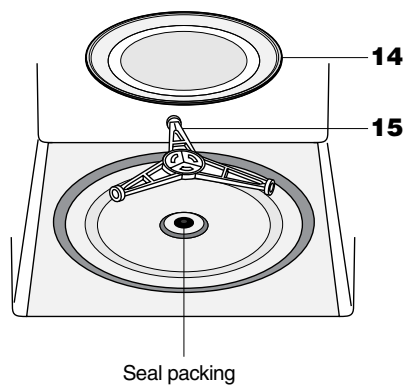
### ACCESSORIES:

Check to make sure the following accessories are provided:

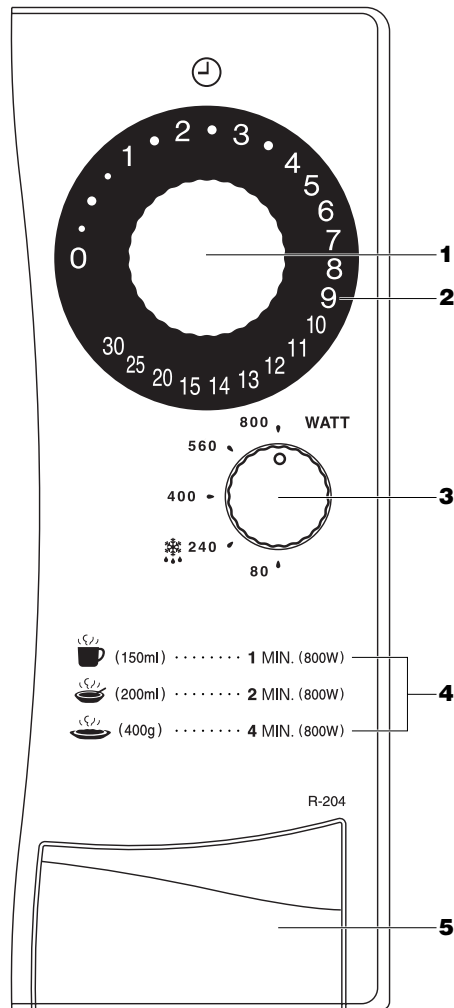
**(14) Turntable (15) Roller stay**

- Place the roller stay in the seal packing on the floor of the cavity.
- Then place the turntable on the roller stay.
- To avoid turntable damage, ensure dishes or containers are lifted clear of the turntable rim when removing them from the oven.

**NOTE:** When you order accessories, please mention two items: part name and model name to your dealer or SHARP authorised service agent.



## CONTROL PANELS



- 1** Timer (0 - 30 Min.)
- 2** Light display.
- 3** Microwave power control.
- 4** Menu guide.  
These are the cooking guides for 1 serve.  
Use 800W power level.
- 5** Door opening button.

ENGLISH



## IMPORTANT SAFETY INSTRUCTIONS

### IMPORTANT SAFETY INSTRUCTIONS: READ CAREFULLY AND KEEP FOR FUTURE REFERENCE

#### To avoid the danger of fire.

**The microwave oven should not be left unattended during operation. Power levels that are too high, or cooking times that are too long, may overheat foods resulting in a fire.**

This oven is not designed to be built into a kitchen unit. The electrical outlet must be readily accessible so that the unit can be unplugged easily in an emergency.

The AC power supply must be 230V, 50Hz, with a minimum 10A distribution line fuse, or a minimum 10A distribution circuit breaker.

It is recommended that a separate circuit serving only this appliance be provided.

Do not place the oven in areas where heat is generated. For example, close to a conventional oven.

Do not install the oven in an area of high humidity or where moisture may collect.

Do not store or use the oven outdoors.

**If food being heated begins to smoke, DO NOT OPEN THE DOOR. Turn off and unplug the oven and wait until the food has stopped smoking. Opening the door while food is smoking may cause a fire**

**Use only microwave-safe containers and utensils. See Page 9.**

**Do not leave the oven unattended when using disposable plastic, paper or other combustible food containers**

**Clean the waveguide cover, the oven cavity, the turntable and roller stay after use. These must be dry and free from grease. Built-up grease may overheat and begin to smoke or catch fire.**

Do not place flammable materials near the oven or ventilation openings. Do not block the ventilation openings.

Remove all metallic seals, wire twists, etc., from food and food packages. Arcing on metallic surfaces may cause a fire.

Do not use the microwave oven to heat oil for deep frying. The temperature cannot be controlled and the oil may catch fire.

To make popcorn, use only special microwave popcorn makers.

Do not store food or any other items inside the oven.

Check the settings after you start the oven to ensure the oven is operating as desired.

See the corresponding hints in operation manual and the cookery book section.

#### To avoid the possibility of injury

##### WARNING:

Do not operate the oven if it is damaged or malfunctioning. Check the following before use:

- The door; make sure the door closes properly and ensure it is not misaligned or warped.
- The hinges and safety door latches; check to make sure they are not broken or loose.
- The door seals and sealing surfaces; ensure that they have not been damaged.
- Inside the oven cavity or on the door; make sure there are no dents.
- The power supply cord and plug; ensure that they are not damaged.

**Never adjust, repair or modify the oven yourself. It is hazardous for anyone other than a competent person to carry out any service or repair operation which involves the removal of a cover which gives protection against exposure to microwave energy.**

Do not operate the oven with the door open or alter the door safety latches in any way.

Do not operate the oven if there is an object between the door seals and sealing surfaces.

**Do not allow grease or dirt to build up on the door seals and adjacent parts. Follow instructions for "Care and Cleaning", Page 8.**

Individuals with PACEMAKERS should check with their doctor or the manufacturer of the pacemaker for precautions regarding microwave ovens.

#### To avoid the possibility of electric shock

Under no circumstances should you remove the outer cabinet.

Never spill or insert any objects into the door lock openings or ventilation openings. In the event of a spill, turn off and unplug the oven immediately, and call an authorised SHARP service agent.

Do not immerse the power supply cord or plug in water or any other liquid.

Do not let the power supply cord hang over the edge of a table or work surface.

## IMPORTANT SAFETY INSTRUCTIONS



Keep the power supply cord away from heated surfaces, including the rear of the oven.

Do not attempt to replace the oven lamp yourself or allow anyone who is not an electrician authorised by SHARP to do so. If the oven lamp fails, please consult your dealer or an authorised SHARP service agent.

If the power supply cord of this appliance is damaged, it must be replaced with a special cord. The exchange must be made by an authorised SHARP service agent.

### To avoid the possibility of explosion and sudden boiling:

**WARNING: Liquids and other foods must not be heated in sealed containers since they are liable to explode.**

Never use sealed containers. Remove seals and lids before use. Sealed containers can explode due to a build up of pressure even after the oven has been turned off.

Take care when microwaving liquids. Use a wide-mouthed container to allow bubbles to escape.

**Never heat liquids in narrow necked containers such as baby bottles, as this may result in the contents erupting from the container when heated and cause burns.**

To prevent sudden eruption of boiling liquid and possible scalding:

1. Do not use excessive amount of time (See page 13).
2. Stir liquid prior to and during heating/reheating.
3. It is advisable to insert a glass rod or similar utensil (not metal) into the liquid whilst reheating.
4. Let liquid stand about 20 seconds in the oven at the end of cooking time to prevent delayed eruptive boiling.

**Do not cook eggs in their shells, and whole hard boiled eggs should not be heated in microwave ovens since they may explode even after microwave cooking has ended. To cook or reheat eggs which have not been scrambled or mixed, pierce the yolks and the whites, or the eggs may explode. Shell and slice hard boiled eggs before reheating them in the microwave oven.**

Pierce the skin of such foods as potatoes, sausages and fruit before cooking, or they may explode.

### To avoid the possibility of burns

Use pot holders or oven gloves when removing food from the oven to prevent burns.

Always open containers, popcorn makers, oven cooking bags, etc., away from the face and hands to avoid steam burns and eruption of boiling.

**To avoid burns, always test food temperature and stir before serving and pay special attention to the temperature of food and drink given to babies, children or the elderly.**

Temperature of the container is not a true indication of the temperature of the food or drink; always check the food temperature.

Always stand back from the oven door when opening it to avoid burns from escaping steam and heat.

Slice stuffed baked foods after heating to release steam and avoid burns.

Keep children away from the door to prevent them burning themselves.

### To avoid misuse by children

**WARNING: Only allow children to use the oven without supervision when adequate instructions have been given so that the child is able to use the oven in a safe way and understands the hazards of improper use.**

Do not lean or swing on the oven door. Do not play with the oven or use it as a toy.

Children should be taught all important safety instructions: use of pot holders, careful removal of food coverings; paying special attention to packaging (e.g. self-heating materials) designed to make food crisp, as they may be extra hot.

### Other warnings

Never modify the oven in any way.

Do not move the oven while it is in operation.

This oven is for home food preparation only and may only be used for cooking food. It is not suitable for commercial or laboratory use.

### To promote trouble-free use of your oven and avoid damage.

Never operate the oven when it is empty.

When using a browning dish or self-heating material, always place a heat-resistant insulator such as a porcelain plate under it to prevent damage to the turntable and roller stay due to heat stress. The preheating time specified in the dishes instructions must not be exceeded.

Do not use metal utensils, which reflect microwaves and may cause electrical arcing. Do not put cans in the oven.

## IMPORTANT SAFETY INSTRUCTIONS

Use only the turntable and the roller stay designed for this oven. Do not operate the oven without the turntable.

To prevent the turntable from breaking:

- (a) Before cleaning the turntable with water, leave the turntable to cool.
- (b) Do not put hot foods or hot utensils on a cold turntable.
- (c) Do not put cold foods or cold utensils on a hot turntable.

Do not place anything on the outer cabinet during operation.

### NOTE:

If you are unsure how to connect your oven, please consult an authorised, qualified electrician.

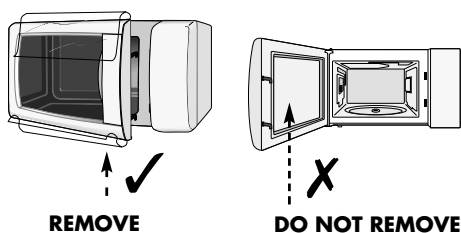
Neither the manufacturer nor the dealer can accept any liability for damage to the oven or personal injury resulting from failure to observe the correct electrical connection procedure.

Water vapour or drops may occasionally form on the oven walls or around the door seals and sealing surfaces. This is a normal occurrence and is not an indication of microwave leakage or a malfunction.

## INSTALLATION

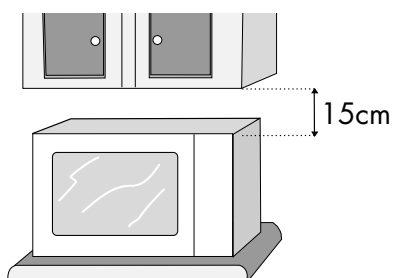
- Remove all packing materials from the inside of the oven cavity. Discard the loose polythene sheet from between the door and cavity. Remove the feature sticker, if attached, from the **outside** of the door.

Do not remove the protective film attached to the **inside** of the door.



- Check the oven carefully for any signs of damage.
- Place the oven on a flat, level surface strong enough to support the oven's weight plus the heaviest item likely to be cooked.

- Ensure there is a minimum free space above the oven of 15cm:



- Securely connect the plug of the oven to a standard earthed (grounded) household electrical outlet.
- Make sure that the **TIMER** is set to the "0" (off) position.



## MICROWAVE POWER LEVEL



Your oven has 5 power levels. To choose the power level for cooking, follow the advice given in the recipe section. Generally the following recommendations apply:

**800 W** used for fast cooking or reheating e.g. soup, casseroles, canned food, hot beverages, vegetables, fish, etc.

**560 W** used for longer cooking of dense foods such as roast joints, meat loaf and plated meals, also for sensitive dishes such as cheese sauce and sponge cakes. At this reduced setting, the sauce will not boil over and food will cook evenly without over cooking at the sides.

**400 W** for dense foods which require a long cooking time when cooked conventionally, eg. beef dishes, it is advisable to use this power setting to ensure the meat will be tender.

**240 W** to defrost, select this power setting, to ensure that the dish defrosts evenly. This setting is also ideal for simmering rice, pasta, dumplings and cooking egg custard.

**80 W** For gentle defrosting, eg. cream gateaux or pastry.

### COOKING TIPS:

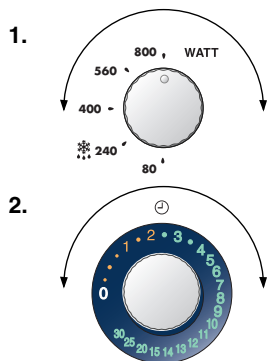
In the cookbook section, you will find detailed instructions for recipe preparation, only basic cooking hints are given here.

1. Push the door opening button, and the door will open, then place the food on the turntable.
2. If you wish to stop cooking before the cooking time has elapsed, turn the **TIMER** back to "0" (off), or open the oven door. The oven door may be opened at any time during cooking (the **TIMER** will stop to indicate how much cooking time remains). To continue cooking, close the door. If you wish to change the cooking time during cooking, simply turn the **TIMER** to the desired new setting.

### WARNING:

Be sure to turn the **TIMER** back to "0" (off) position after cooking, or the oven will start when the oven door is closed.

## MICROWAVE COOKING



1. Set the microwave **POWER CONTROL** to the desired setting.

2. Set the **TIMER** to the desired cooking time.  
The oven starts cooking, and the light display will count down.  
When cooking has finished, the **TIMER** will return to "0", the audible signal will sound, and the oven and oven lamp will turn off automatically.

### NOTES:

1. Your oven can be programmed up to 30 Minutes. The input unit of cooking or defrosting time varies from 15 seconds to 5 minutes, depending on the total cooking/defrosting time, as marked on the **LIGHT DISPLAY**.
2. Your microwave oven is equipped with a safety function to avoid unintended use. The **TIMER** can be set to operate the microwave oven only within 3 minutes after a cooking cycle ends or after closing the oven door. Otherwise the oven door must be opened and closed again, before the **TIMER** can be set.



## CARE AND CLEANING

**CAUTION: DO NOT USE COMMERCIAL OVEN CLEANERS, ABRASIVE, HARSH CLEANERS OR SCOURING PADS ON ANY PART OF YOUR MICROWAVE OVEN.**

### Oven exterior

The outside of your oven can be cleaned easily with mild soap and water. Make sure the soap is wiped off with a moist cloth, and dry the exterior with a soft towel.

### Oven controls

Open the door before cleaning to de-activate the oven controls. Care should be taken when cleaning the oven controls. Using a cloth dampened with water only, gently wipe the panel until it becomes clean. Avoid using excessive amounts of water. Do not use any sort of chemical or abrasive cleaner.

### CAUTION:

Take care not to move the **TIMER** knob from "0" (off) position during cleaning, or the oven will start as soon as you close the door.

### Oven Interior

1. For cleaning, wipe any splatters or spills with a soft damp cloth or sponge after each use while the oven is still warm. For heavier spills, use a mild soap and wipe several times with a damp cloth until all residues are removed. Do not remove the waveguide cover.
2. Make sure that mild soap or water does not penetrate the small vents in the walls which may cause damage to the oven.
3. Do not use spray type cleaners on the oven interior.

### Turntable and Roller stay

Remove the turntable and roller stay from the oven. Wash the turntable and roller stay in mild soapy water. Dry with a soft cloth. Both the turntable and the roller stay are dishwasher safe.

### Door

To remove all trace of dirt, regularly clean both sides of the door, the door seals and sealing surfaces with a soft, damp cloth.



## SERVICE CALL CHECK

Please check the following before calling for service.

### 1. Power Supply.

Check the power plug is properly connected to a suitable wall outlet.

Check the line fuse/circuit breaker is functioning properly.

### 2. Place a cup of water (approx. 150 ml) in the oven and close the door securely.

Programme the oven for one minute on 800W power and start the oven.

Does the oven lamp come on?

YES \_\_\_\_\_ NO \_\_\_\_\_

Does the turntable rotate?

YES \_\_\_\_\_ NO \_\_\_\_\_

**NOTE:** The turntable turns in either direction.

Does the ventilation work?

YES \_\_\_\_\_ NO \_\_\_\_\_

(Place your hand over the ventilation openings and check for air flow.)

After 1 minute does the signal sound?

YES \_\_\_\_\_ NO \_\_\_\_\_

Is the water warm after the above operation?

YES \_\_\_\_\_ NO \_\_\_\_\_

If you answer "No" to any of the above questions, call a Service Technician appointed by SHARP and report the results of your check. See inside back cover for details of address.

- NOTE:**
1. If the oven door is opened, the audible signal will not sound when the **TIMER** returns to "0".
  2. If you cook the food over the standard time with only 800 W, the power of the oven will lower automatically to avoid overheating. (The microwave power level will be reduced).

Cooking Mode	Standard time
Microwave 800 W	20 minutes

## WHAT ARE MICROWAVES?



Microwaves are generated in the microwave oven by a magnetron and cause the water molecules in the food to oscillate.

Heat is generated by the friction which is caused, with the result that the food is thawed, heated or cooked.

## SUITABLE OVENWARE



### GLASS AND CERAMIC GLASS



Heat-resistant glass utensils are very suitable. The cooking process can be observed from all sides. They must not, however, contain any metal (e.g. lead crystal), nor have a metallic overlay (e.g. gold edge, cobalt blue finish).

### CERAMICS

Generally very suitable. Ceramics must be glazed, since with unglazed ceramics moisture can get into the ceramic. Moisture causes the material to heat up and may make it shatter. If you are not certain whether your utensil is suitable for the microwave, carry out the utensil suitability test.

### PORCELAIN

Very suitable. Ensure that the porcelain does not have a gold or silver overlay and that it does not contain any metal.

### PLASTIC AND PAPER UTENSILS

Heat resistant plastic utensils which are suitable for use in the microwave can be used to thaw, heat and cook food. Follow the manufacturer's recommendations.

Heat-resistant paper made for use in a microwave oven is also suitable. Follow the manufacturer's recommendations.

### MICROWAVE FOIL

This, or heat-resistant foil, is very suitable for covering or wrapping. Please follow the manufacturer's recommendations.

### ROASTING BAGS

Can be used in a microwave oven. Metal clips are not suitable for fastening them since the roasting bag foil might melt. Fasten the roasting bag with string and pierce it several times with a fork. Non heat-resistant food wraps are not recommended for use in a microwave oven.

### BROWNING DISH

A special microwave dish made from ceramic glass with

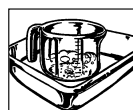
a metal alloy base, which allows food to be browned. When using the browning dish a suitable insulator, e.g. a porcelain plate, must be placed between the turntable and the browning dish. Be careful to adhere exactly to the pre-heating time given in the manufacturer's instructions. Excessive pre-heating can damage the turntable and the turntable stand or can trigger the safety-device which will switch off the oven.

### METAL

Generally speaking, metal should not be used, since microwaves do not pass through metal and therefore cannot reach the food. There are, however, exceptions: small strips of aluminium foil may be used to cover certain parts of the food, so that these do not thaw too quickly or begin to cook (e.g. chicken wings). Small metal skewers and aluminium containers (e.g. of ready-cooked meals) can be used. They must, however, be small in relation to the food, e.g. aluminium containers must be at least  $\frac{2}{3}$  to  $\frac{3}{4}$  filled with food. It is recommended that you transfer the food into a dish suitable for use in the microwave. When using aluminium containers or other metal utensils there must be a gap of approx. 2 cms between them and the walls of the cooking area, otherwise the walls could be damaged by possible arcing.

**NO UTENSIL SHOULD HAVE A METAL OVERLAY** - parts such as screws, bands or handles.

### UTENSIL SUITABILITY TEST



If you are not sure whether your utensil is suitable for use in your microwave oven, carry out the following test: Place the utensil into the oven. Place a glass container filled with 150 ml of water on or next to the utensil. Switch on the oven at 800 W power for 1 to 2 minutes. If the utensil stays cool or just warm to the touch, it is suitable. Do not use this



## TIPS AND ADVICE

### TIME SETTINGS

In general the thawing, heating and cooking times are significantly shorter than when using a conventional cooker or oven. For this reason you should adhere to the recommended times given in this cookery book. It is better to set the times too short, rather than too long. Test the food after it has been cooked. It is better to have to cook something for a little longer than to overcook it.

### INITIAL TEMPERATURES

Thawing, heating and cooking times are dependent upon the initial temperature of the food. Deep-frozen food and food stored in a refrigerator, for example, requires longer than food which has been stored at room temperature.

For heating and cooking, normal storage temperatures are assumed (refrigerator temperature approx. 5° C, room temperature approx. 20° C). For thawing the temperature of the deep freeze is assumed to be -18° C.

### COOKING TIMES

All the times given in this cookery book are guidelines, which can be varied according to the initial temperature, weight and condition of the food (water or fat content etc.).

### SALT, SPICES AND HERBS

Food cooked in your microwave retains its individual flavour better than it does when conventional preparation methods are used. For this reason you should use salt very sparingly and normally add it only after cooking. Salt absorbs liquid and dries out the outer layer of the food. Herbs and spices can be used as normal.

### ADDITION OF WATER

Vegetables and other foods with a high water content can be cooked in their own juice or with the addition of a little water. This ensures that many vitamins and minerals are preserved.

### FOOD IN SKINS OR SHELLS

Food such as sausages, chickens, chicken legs, baked potatoes, tomatoes, apples, egg yolks or such like should be pricked or pierced with a fork or small wooden skewer. This will enable the steam which forms to dissipate without splitting the skin or shell.

### LARGE AND SMALL QUANTITIES

Microwave times are directly dependent upon the amount of food which you would like to thaw, heat or cook. This means that small portions cook more quickly than larger ones.

As a rule of thumb:

TWICE THE AMOUNT = ALMOST TWICE THE TIME

HALF THE AMOUNT = HALF THE TIME

### DEEP AND SHALLOW CONTAINERS

Both containers have the same capacity, but the cooking time is longer for the deeper one. You should therefore choose as flat a container as possible with a large surface area. Only use deep containers for dishes where there is a danger of overcooking, e.g. for noodles, rice, milk etc..

### ROUND AND OVAL CONTAINERS

Food cooks more evenly in round or oval containers than in containers with corners, since the microwave energy concentrates in the corners and the food in these areas could become overcooked.

### COVERING

Covering the food retains the moisture within it and shortens the cooking time. Use a lid, microwave foil or a cover. Foods which are to be crispy, e.g. roasts or chickens, should not be covered.

As a general rule, whatever would be covered in a conventional oven should also be covered in a microwave oven. Whatever would be uncovered in an ordinary oven can also be left uncovered in a microwave oven.

### TURNING

Medium-sized items, such as hamburgers and steaks, should be turned over once during cooking, in order to shorten the cooking process. Large items, such as roasts and chickens, must be turned, since the upper side receives more microwave energy and could dry out if not turned.

### STANDING TIME

Keeping to the standing time is one of the most important rules with microwaves. Almost all foods, which are thawed, heated or cooked in the microwave, require a certain amount of time to stand, during which temperature equalisation takes place and the moisture in the food is evenly distributed.

## TIPS AND ADVICE

**BROWNING AGENTS**

After more than 15 minutes cooking time food acquires a brownness, although this is not comparable to the deep brownness and crispness obtained through conventional cooking. In order to obtain an appetising brown colour you can use browning agents. For the most part they simultaneously act as seasoning agents.

In the following table you will find some suggestions for substances you might use for browning and some of the uses to which you might put them.

BROWNING AGENT	DISH	METHOD
Melted butter and dried paprika	Poultry	Coat the poultry with the butter/paprika mixture
Dried paprika	Oven baked dishes "Cheese toasties"	Dust with paprika
Soya sauce	Meat and poultry	Coat with the sauce
Barbecue and Worcestershire sauce, Gravy	Roasts, Rissoles, Small roasted items	Coat with the sauce
Rendered down bacon fat or dried onions	Oven baked dishes, toasted items, soups, stews	Sprinkle pieces of bacon or dried onions on top
Cocoa, chocolate flakes, brown icing, honey and marmalade	Cakes and desserts	Sprinkle pieces on top of cakes and desserts or use to glaze

**HEATING**

- Ready-prepared meals in aluminium containers should be removed from the aluminium container and heated on a plate or in a dish.
- Remove the lids from firmly closed containers.
- Food should be covered with microwave foil, a plate or cover (obtainable from stores), so that the surface does not dry out. Drinks need not be covered.
- When boiling liquids such as water, coffee, tea or milk, place a glass stirrer in the container.
- If possible, stir large quantities from time to time, to ensure that the temperature is evenly distributed.
- The times are for food at a room temperature of 20° C. The heating time for food stored in a refrigerator should be increased slightly.
- After heating allow the food to stand for 1-2 minutes, so that the temperature inside the food can be evenly distributed (standing time).
- The times given are guidelines, which can be varied according to the initial temperature, weight, water content, fat content or the result which you wish to achieve.

**THAWING**

Your microwave is ideal for thawing. Thawing times are usually considerably shorter than in traditional

methods of thawing.

Here are a few tips. Take the frozen item out of its packaging and place on a plate for thawing.

**BOXES AND CONTAINERS**

Boxes and containers suitable for microwaves are particularly good for thawing and heating food, since they can withstand temperatures in a deep freeze (down to approx. -40° C) as well as being heat-resistant (up to approx. 220° C). You can therefore use the same container to thaw, heat and even cook the food, without having to transfer it.

**COVERING**

Cover thin parts with small strips of aluminium foil before thawing. Thawed or warm parts should likewise be covered with aluminium strips during thawing. This stops the thin parts becoming too hot while thicker parts are still frozen.

**CORRECT SETTING**

It is better to choose a setting which is too low rather than one which is too high. By so doing you will ensure that the food thaws evenly.

If the microwave setting is too high, the surface of the food will already have begun to cook while the inside is still frozen.



## TIPS AND ADVICE

### TURNING/STIRRING

Almost all foods have to be turned or stirred from time to time. As early as possible, separate parts which are stuck together and rearrange them.

### SMALL AMOUNTS

Thaw more quickly and evenly than larger ones. We recommend that you freeze portions which are as small as possible. By so doing you will be able to prepare whole menus quickly and easily.

### FOODS REQUIRING CAREFUL HANDLING

Foods such as gateaux, cream, cheese and bread should only be partially thawed and then left to thaw completely at room temperature. By so doing you will avoid the outer areas becoming too hot while the inside is still frozen.

### STANDING TIME

This is particularly important after thawing food, as the thawing process continues during this period. In the thawing table you will find the standing times for various foods. Thick, dense foods require a longer standing time than thinner foods or food of a porous nature. If the food has not thawed sufficiently, you may continue thawing it in the microwave oven or lengthen the standing time accordingly. At the end of the standing time you should process the food as soon as possible and not re-freeze it.

### COOKING FRESH VEGETABLES

- When buying vegetables try to ensure that, as far as possible, they are of similar size. This is particularly important when you want to cook the vegetables whole (e.g. boiled potatoes).
- Wash the vegetables before preparing them, clean them and only then weigh the required quantity for the recipe and chop them up.
- Season them as you would normally, but as a rule only add salt after cooking.
- Add about 5 tbsps of water for 500 g of vegetables. Vegetables which are high in fibre require a little more water. You will find information about this in the table.
- Vegetables are usually cooked in a dish with a lid. Those with a high moisture content, e.g. onions or boiled potatoes, can be cooked in microwave foil without adding water.
- After half the cooking time has elapsed vegetables

should be stirred or turned over.

- After cooking allow the vegetables to stand for approx. 2 minutes, so that the temperature disperses evenly (standing time).
- The cooking times given are guidelines and depend upon the weight, initial temperature and condition of the type of vegetable in question. The fresher the vegetables, the shorter the cooking times.

### COOKING MEAT, FISH AND POULTRY

- When buying food items, try to ensure that, as far as possible, they are of similar size. This will ensure that they are cooked properly.
- Before preparation wash meat, fish and poultry thoroughly under cold running water and pat them dry with kitchen paper. Then continue as normal.
- Beef should be well hung and have little gristle.
- Even though the pieces may be of a similar size, cooking results may vary. This is due, amongst other things, to the kind of food, variations in the fat and moisture content as well as the temperature before cooking.
- After the food has been cooking for 15 minutes it acquires a natural brownness, which may be enhanced by the use of a browning agent. If, in addition, you would like the surface to be crisp you should either use the browning dish or sear the food on your cooker and finish cooking it in your microwave. By doing this you will simultaneously obtain a brown base for making a sauce.
- Turn large pieces of meat, fish or poultry half way through the cooking time, so that they are cooked evenly from all sides.
- After cooking cover roasts with aluminium foil and allow them to stand for approx. 10 minutes (standing time). During this period the roast carries on cooking and the liquid is evenly distributed, so that when it is carved a minimum amount of juice is lost.

### THAWING AND COOKING

Deep-frozen dishes can be thawed and cooked at the same time in one process in your microwave. You will find some examples in the table. Do take note, however, of the general advice given on "heating" and "thawing" food. Please refer to the manufacturer's instructions on the packaging when preparing deep-frozen dishes. These usually contain precise cooking times and offer advice on preparation.

## TABLES



## ABBREVIATIONS USED

tblsp = tablespoon	KG = kilogram	DF = deep frozen
tsp = teaspoon	g = gram	MW = microwave
l.p. = large pinch	l = litre	MWO = microwave oven
s.p. = small pinch	ml = millilitre	min = minutes
Cup = cupful	cm = centimetre	sec = seconds
Sach. = sachet	DFC = dry fat content	dm = diameter

TABLE: HEATING FOOD AND DRINK

Food / Drink	Quantity -g/ml-	Power -Setting-	Time -Min-	Hints
Coffee, 1 cup	150	800W	approx.1	do not cover
Milk, 1 cup	150	800W	approx.1	do not cover
Water, 1 cup	150	800W	1 <sup>1</sup> / <sub>2</sub> -2	do not cover, bring to the boil
6 cups	900	800W	10-12	do not cover, bring to the boil
1 bowl	1000	800W	10-12	do not cover, bring to the boil
Platters (Vegetables, meat and trimmings)	400	800W	approx.4	sprinkle some water onto the sauce, cover stir half way through the heating time
Stew	200	800W	2-3	cover, stir after heating
Clear soup	200	800W	approx.2	cover, stir after heating
Cream soup	200	800W	approx.2	cover, stir after heating
Vegetables	200	800W	2-3	if necessary add some water, cover
	500	800W	4-5	stir half way through the heating time
Garnishes	200	800W	1-2	sprinkle with water, cover and stir from time to time.
	500	800W	4-5	
Meat, 1 slice*	200	800W	3-4	thinly spread sauce over the top, cover
Fish fillet*	200	800W	2-3	cover
Sausages 2	180	560W	approx.2	pierce the skin several times
Cake, 1 piece	100	400W	1 <sup>1</sup> / <sub>2</sub>	place on a cake stand
Baby food, 1 glass	190	400W	approx.1	remove the lid, after heating stir well and test the temperature
Melting butter or margarine*	50	800W	1 <sup>1</sup> / <sub>2</sub> -1	
Melting chocolate	100	400W	2-3	stir from time to time
Dissolving six sheets of gelatine	10	400W	1 <sup>1</sup> / <sub>2</sub>	dip into water, squeeze thoroughly and place in a soup bowl, stir from time to time
Glazing for a tart for 1/4 l of liquid	10	400W	5-6	mix the sugar in 250 ml of liquid, cover, stir well during and after heating

\* Refrigerator temperature

TABLE: COOKING MEAT, FISH AND POULTRY

Fish and Poultry	Quantity -g-	Power -Setting-	Time -Min-	Hints	Standing time -Min-
Roasts (pork, veal, lamb)	500	800W	8-10*	season to taste, place in a shallow flan dish turn over after *	10
		400W	10-12		
	1000	800W	20-22*		10
		400W	10-12		
Roast beef (medium)	1000	800W	9-11*	season to taste, place in a quiche dish, turn over after *	10
		400W	5-7		
Minced meat	1000	800W	16-18	prepare the minced meat mixture (half pork/half beef) place in a shallow casserole dish	10
Fish fillet	200	800W	3-4	season to taste, place on a plate, cover	3
Chicken	1200	800W	20-22	season to taste, place in a casserole dish, turn half way through cooking time	3
Chicken legs	200	800W	3-4	season to taste, place on a plate, cover	3





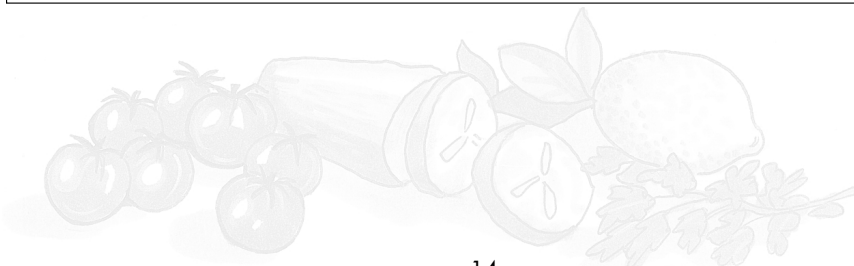
## TABLES

**TABLE: THAWING**

Food	Quantity -g-	Power -Setting-	Thawing time -Min-	Hints	Standing time -Min-
Roast meat (e.g. pork, beef, lamb, veal)	1500	80W	58-64	place on an upturned plate, turn half way through thawing time	30-90
	1000	80W	42-48		30-90
	500	80W	18-20		30-90
Steaks, escalopes, cutlets, liver	200	80W	7-8	turn half way through thawing time	30
Goulash	500	240W	8-12	separate and stir half way through thawing time	10-15
Sausages, 8	600	240W	6-9	place next to each other,	5-10
4	300	240W	4-5	turn half way through thawing time	5-10
Duck, turkey	1500	80W	48-52	place upon an upturned plate, turn half way through thawing time	30-90
Chicken	1200	80W	39-43	place upon an upturned plate, turn half way through thawing time	30-90
	1000	80W	33-37	place upon an upturned plate, turn half way through thawing time	30-90
Chicken legs	200	240W	4-5	turn half way through thawing time	10-15
Whole fish	800	240W	9-12	turn half way through thawing time	10-15
Fish fillet	400	240W	7-10	turn half way through thawing time	5-10
Crabs	300	240W	6-8	turn half way through thawing time	30
Rolls, 2	80	240W	app.1	only partially thaw	-
Sliced bread for toasting	250	240W	2-4	remove outer slices after each minute has passed	5
White loaf, whole	750	240W	7-10	turn half way through thawing time (centre still frozen)	30
Cakes, per piece	100-150	80W	2-5	place on a cake stand	5
Cream cake, per piece	150	80W	3-4	place on a cake stand	10
Whole gâteau, Ø 25cm		80W	20-24	place on a cake stand	30-60
Butter	250	240W	2-4	only partially thaw	15
Fruit such as strawberries, raspberries, cherries, plums	250	240W	4-5	spread them out evenly, turn half way through thawing time	5

**TABLE: THAWING AND COOKING**

Food	Quantity -g-	Power -Setting-	Cooking time -Min-	Added water -tbsps/ml-	Hints	Standing time -Min-
Fish fillet	300	800W	10-11	-	cover	1-2
Trout, 1 fish	250	800W	7-9	-	cover	-
Platter	400	800W	8-9	-	cover, stir half way through cooking time	-
Leaf spinach	300	800W	7-9	-	cover, stir once or twice during cooking	2
Broccoli	300	800W	7-9	3-5tbsps	cover, stir half way through cooking time	2
Peas	300	800W	7-9	3-5tbsps	cover, stir half way through cooking time	2
Kohlrabi	300	800W	7-9	3-5tbsps	cover, stir half way through cooking time	2
Mixed vegetables	500	800W	12-14	3-5tbsps	cover, stir half way through cooking time	2
Brussels sprouts	300	800W	7-9	3-5tbsps	cover, stir half way through cooking time	2
Red cabbage	450	800W	11-13	3-5tbsps	cover, stir half way through cooking time	2



**TABLES**



**TABLE: COOKING FRESH VEGETABLES**

Vegetable	Quantity -g-	Power -Setting	Time -Min-	Hints	Added Water -tbsps/ml-
Leaf Spinach	300	800W	5-7	wash dry well, cover, stir once or twice during cooking	-
Cauliflower	800	800W	15-17	1 whole head, cover, divide into florets, stir during cooking	5-6tbsps
Broccoli	500	800W	10-12	divide into florets, cover, stir occasionally during cooking	4-5tbsps
Mushrooms	500	800W	8-10	whole heads, cover, stir occasionally during cooking	-
Chinese leaves	300	800W	9-11	cut into strips, cover, stir occasionally during cooking	4-5tbsps
Peas	500	800W	9-11	cover, stir occasionally during cooking	4-5tbsps
Fennel	500	800W	9-11	cut into quarters, cover, stir occasionally during cooking	4-5tbsps
Onions	250	800W	5-7	whole, cook in microwave foil	-
Kohlrabi	500	800W	10-12	dice, cover, stir occasionally during cooking	50ml
Carrots	500	800W	10-12	cut into rings, cover, stir occasionally during cooking	4-5tbsps
	300	800W	9-12		
Green peppers	500	800W	7-9	cut into strips, stir once or twice during cooking	4-5tbsps
Boiled potatoes (skins on)	500	800W	9-11	cover, stir occasionally during cooking	4-5tbsps
Leeks	500	800W	9-11	cut into rings, cover, stir occasionally during cooking	4-5tbsps
Red cabbage	500	800W	10-12	cut into strips, stir once or twice during cooking	50ml
Brussels sprouts	500	800W	9-11	whole sprouts, cover, stir occasionally during cooking	50ml
Boiled Potatoes (salted)	500	800W	9-11	cut into large pieces of a similar size, add a little salt, cover, stir occasionally during cooking	150ml
Celery	500	800W	9-11	dice finely, cover, stir occasionally during cooking	50ml
White cabbage	500	800W	10-12	cut into strips, cover, stir occasionally during cooking	50ml
Courgettes	500	800W	9-11	slice, cover, stir occasionally during cooking	4-5tbsps

**RECIPES**



**ADAPTING RECIPES FOR THE MICROWAVE OVEN**

If you would like to adapt your favourite recipes for the microwave, you should take note of the following:

Shorten cooking times by a third to a half. Follow the example of the recipes in this cookery book.

Foods which have a high moisture content such as meat, fish, poultry, vegetables, fruit, stews and soups can be prepared in your microwave without any difficulty. Foods which have little moisture, such as platters of food, should have the surface moistened prior to heating or cooking.

The amount of liquid to be added to raw foods, which are to be braised, should be reduced to about two thirds of the quantity in the original recipe. If necessary, add more liquid during cooking.

The amount of fat to be added can be reduced considerably. A small amount of butter, margarine or oil is sufficient to flavour food. For this reason your microwave is excellent for preparing low-fat foods as part of a diet.

**HOW TO USE RECIPES**

- All the recipes in this cookery book are calculated on the basis of 4 servings - unless otherwise stated.
- Recommendations relating to suitable utensils and the total cooking times are given at the beginning of every recipe.
- As a rule the quantities shown are assumed to be wholly consumable, unless specifically indicated otherwise.
- When eggs are given in the recipes they are assumed to have weight of approx. 55 g (grade M).

ENGLISH



## RECIPES

Germany

### CAMEMBERT TOAST

Total cooking time: approx. 1-2 minutes

Utensil:

Ingredients

- 4 slices of bread for toasting
- 2 tbsp butter or margarine (20 g)
- 150 g Camembert
- 4 tsp Cranberry jelly
- Cayenne pepper

1. Toast the bread and spread with butter.
2. Cut the Camembert into slices and arrange on top of the toast. Put the cranberry jelly in the middle of the cheese and sprinkle with cayenne pepper.
3. Place the toast on a plate and heat for **1-2 Mins.** 800 W

Tip: You can vary this recipe according to your taste. For example, you can use fresh mushrooms and grated cheese or cooked ham, asparagus and Emmental cheese.

Netherlands

### MUSHROOM SOUP

Champignonsoep

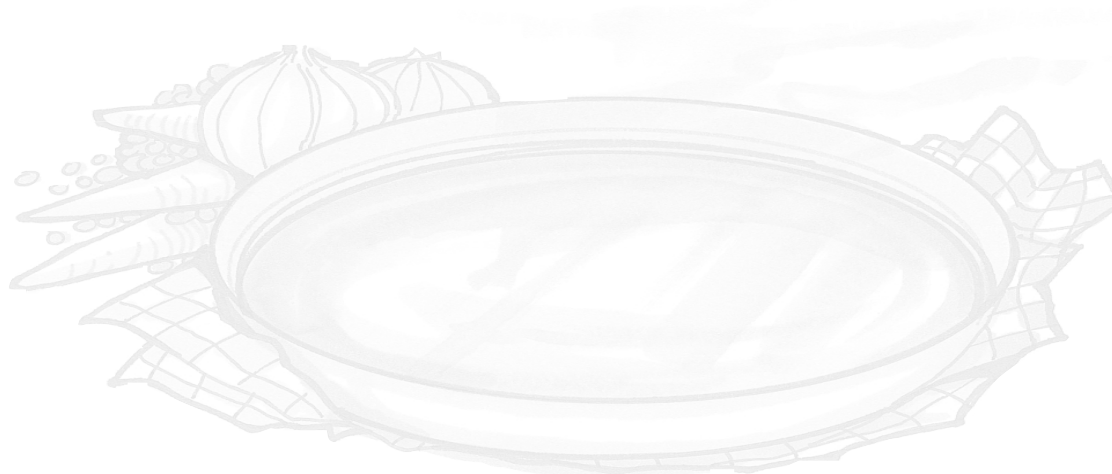
Total cooking time: approx. 13-17 Minutes

Utensil: Bowl with Lid (2 l Capacity)

Ingredients

- 200 g mushrooms, sliced
- 1 onion (50 g), finely chopped
- 300 ml meat stock
- 300 ml Cream
- 2½ tbsps Flour (25 g)
- 2½ tbsps Butter or Margarine (25 g)
- Salt & Pepper
- 1 Egg
- 150 g Crème fraîche

1. Place the vegetables and the stock in the bowl, cover and cook. **8-9 Mins.** 800 W
  2. Blend all the ingredients in the mixer.
  3. Mix the flour and butter to a dough and smooth into the soup. Season with salt and pepper, cover and cook. Stir after cooking. **4-6 Mins.** 800 W
  4. Mix the egg yolk with the cream, gradually stir into the soup. Heat for a short time, but do not let it boil! **1-2 Mins.** 800 W
- Allow the soup to stand for about 5 minutes after cooking.



## RECIPES



Switzerland

**ZÜRICH VEAL IN CREAM**

Total cooking time: approx. 12-16 minutes

Utensil: dish with lid (2 l capacity)

Ingredients

- 600 g veal fillet
- 1 tbsp butter or margarine
- 1 onion (50 g), finely chopped
- 100 ml white wine
- Seasoned gravy browning, for approx. 1/2 l gravy
- 300 ml cream
- 1 tbsp parsley, chopped

1. Cut the fillet into finger-width strips.
2. Grease the dish all over with the butter. Put the onion and the meat into the dish, cover and cook. Stir once during cooking.  
**7-10 Mins.** 800 W
3. Add the white wine, gravy browning and cream, stir, cover and continue cooking. Stir occasionally.  
**5-6 Mins.** 800 W
4. Test the veal, stir the mixture once more and allow to stand for approx. 5 minutes. Serve garnished with parsley.

France

**SOLE FILLETS**

Total cooking time: approx. 11-14 minutes

Utensil: shallow, oval oven dish with microwave foil (approx. 26 cm long)

Ingredients

- 400 g sole fillets
- 1 lemon, whole
- 2 tomatoes (150 g)
- 1 tsp butter or margarine for greasing
- 1 tbsp vegetable oil
- 1 tbsp parsley, chopped
- salt & pepper
- 4 tbsps white wine (30 ml)
- 2 tbsps butter or margarine (20 g)

1. Wash the sole fillets and pat them dry. Remove any bones.
2. Cut the lemon and the tomatoes into thin slices.
3. Grease the oven dish with butter. Place the fish fillets inside and drizzle the vegetable oil over them.
4. Sprinkle parsley over the fish, place the tomato slices on top and season. Place the lemon slices on top of the tomatoes and pour the white wine over them.
5. Place small pats of butter on top of the lemon, cover and cook.  
**11-14 Mins.** 800 W

After cooking allow the fish fillets to stand for approx. 2 minutes.

**Tip:** This recipe can also be used for Haddock, Halibut, Mullet, Plaice or Cod.

Greece

**BRAISED LAMB WITH GREEN BEANS**

Total cooking time: approx. 20-24 minutes

Utensil: shallow oval soufflé mould with lid (about 26 cm long)

Ingredients

- 1-2 tomatoes (100 g)
- 400 g lamb, boned
- 1 tsp butter or margarine for greasing the bowl
- 1 onion (50 g), finely chopped
- 1 clove garlic, crushed
- salt, pepper
- sugar
- 250 g tinned green beans

1. Skin and remove the stalks of the tomatoes, then purée in a blender or food processor.
2. Cut the lamb into large chunks. Grease the bowl with butter. Add meat, onions and garlic, season, cover and cook.  
**9-11 Mins.** 800 W
3. Add beans and puréed tomatoes to the meat, cover and continue cooking.  
**11-13 Mins.** 560 W

After cooking, leave the lamb to stand for approximately 5 minutes.

**Tip:** If you prefer to use fresh beans, these should be pre-cooked.

ENGLISH



## RECIPES

Italy

### LASAGNE

Total cooking time 22-27 minutes

Utensils: Bowl with lid (2 l capacity)  
shallow square soufflé mould with lid  
(approx 20 x 20 x 6 cm)

Ingredients

300 g tinned tomatoes  
50 g ham, finely cubed  
1 onion (50 g), finely chopped  
1 clove of garlic, crushed  
250 g minced meat (beef)  
2 tbsp mashed tomato (30 g)  
salt, pepper  
oregano, thyme, basil, nutmeg  
150 ml cream (crème fraîche)  
100 ml milk  
50 g grated Parmesan cheese  
1 tsp mixed chopped herbs  
1 tsp olive oil  
1 tsp vegetable oil to grease the mould  
125 g lasagne verde  
1 tbsp grated Parmesan cheese  
1 tbsp butter or margarine

1. Cut the tomatoes into slices, mix with the ham and onion, garlic, minced meat and mashed tomato. Season and cook with the lid on.

**7-9 Mins.** 800 W

2. Mix the cream with the milk, Parmesan cheese, herbs, oil, and spices.
3. Grease the soufflé mould and cover the bottom of the mould with about  $\frac{1}{3}$  of the pasta. Put half of the minced meat mixture on the pasta and pour on some sauce. Put an additional  $\frac{1}{3}$  of the pasta on top followed by another layer of the minced meat mixture and some sauce, finishing with the remaining pasta on top. Finally, cover the pasta with lots of sauce and sprinkle with Parmesan cheese. Place butter flakes on top and cook with the lid on.

**15-18 Mins.** 560 W

After cooking, let the lasagne stand for approximately 5-10 minutes.

France

### RATATOUILLE

Total cooking time 19-21 minutes

Utensils: Bowl with lid (2 l capacity)

Ingredients

5 tbsp olive oil (50 ml)  
1 clove garlic, crushed  
1 onion (50 g), sliced  
1 small aubergine (250 g), cut into cubes  
1 courgette (200 g), into cubes  
1 pepper (200 g), cut into large cubes  
1 Small fennel (75 g) cut into large cubes  
1 bouquet garni  
200 g tinned artichoke hearts, cut into quarters  
salt, pepper

1. Place the olive oil and garlic clove in the bowl. Add the prepared vegetables, except the artichoke hearts, and season with pepper. Add the bouquet garni, cover and cook, stirring once.

**19-21 Mins.** 800 W

For the last 5 minutes, add the artichoke hearts and heat.

2. Season the ratatouille to taste with salt and pepper. Remove the bouquet garni before serving. After cooking, leave the ratatouille to stand for around 2 minutes.

Tip: Ratatouille can be served hot with meat dishes. Served cold, it also makes an excellent starter.

A bouquet garni consists of: one stalk of parsley, a bunch of herbs suitable for seasoning soup, one stalk of lovage, one stalk of thyme, several bay leaves.

## RECIPES



Spain

**BAKED POTATOES**

Total cooking time 12-16 minutes

Utensils: Bowl with lid (2 l capacity)

China plate

Ingredients

4	medium sized potatoes (400 g)
100 ml	water
60 g	ham, cut into fine cubes
1/2	onion (25 g) finely cubed
75-100 ml	milk
2 tbsp	grated Parmesan cheese (20 g)
	salt, pepper
2 tbsp	grated Emmental cheese

1. Place the potatoes in a dish, add the water, cover and cook. Rearrange halfway through cooking.

**8-10 Mins.** 800 W

Leave to cool.

2. Cut the potatoes lengthwise and carefully remove the potato from the skin. Mix the potato with the ham, onion, milk and Parmesan cheese to an even consistency. Season with salt and pepper.
3. Fill the potato skins with potato mixture and sprinkle with Emmental cheese. Place potatoes on a plate and cook.

**4-6 Mins.** 800 W

After cooking, leave to stand for approximately 2 minutes.

Denmark

**FRUIT JELLY WITH VANILLA SAUCE**

Total cooking time 10-13 minutes

Utensils: Dish with lid (2 l capacity)  
(1 l capacity)

Ingredients

150 g	redcurrants, washed and stalks removed
150 g	strawberries, washed and haulms removed
150 g	raspberries, washed and haulms removed
250ml	white wine
100 g	sugar
50 ml	lemon juice
8	gelatin leaves
300 ml	milk
	inside of 1/2 vanilla pod
30 g	sugar
15 g	food thickener

1. Put some of the fruit to one side for decoration. Purée the rest of the fruit with the white wine, put it into a dish, cover and heat.

**7-9 Min.** 800 W

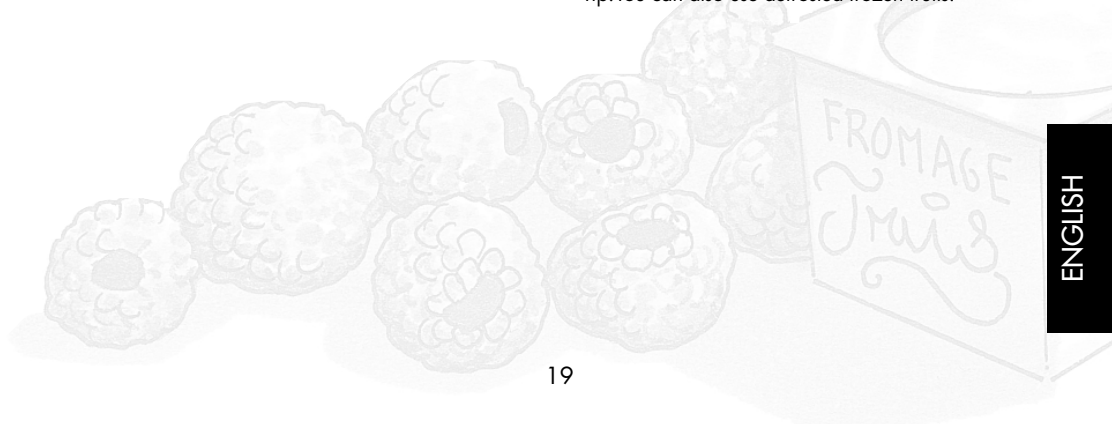
Fold in the sugar and the lemon juice.

2. Soak the gelatin in cold water for approx. 10 minutes, then take it out and squeeze dry. Stir the gelatin in with the hot purée until it has dissolved. Place the jelly in the refrigerator and leave to set.
3. To make the vanilla sauce; put the milk into the other dish. Slit the vanilla pod and remove the inside. Stir this in with the milk, together with the sugar and the food thickener, cover and cook, stirring during cooking and again at the end.

**3-4 Min.** 800 W

4. Turn out the jelly onto a plate and decorate with the whole fruit. Add the vanilla sauce.

Tip: You can also use defrosted frozen fruits.



ENGLISH

• SERVICE NIEDERLASSUNGEN • ADDRESSES D'ENTRETIEN • ONDERHOUDSADRESSEN • DIRECCIONES DE SERVICIO • INDIRIZZI DI SERVIZIO •

## ÖSTERREICH

Bei einer Reklamation Ihrer SHARP Mikrowelle wenden Sie sich bitte an Ihren Fachhändler oder an eine der nachfolgend aufgeführten SHARP SERVICE Niederlassungen.

**Manfred Mayer GmbH**, Stipcakgasse 6, 1234 Wien, Phone: 01-6093120, Fax: 01-6993629 / **MCL-Service GmbH**, Deutschstr. 19, 1232 Wien, Phone: 01-6168800, Fax: 01-6168800-15 / **Karl Rother**, Simmeringer Hauptstr. 11, 1110 Wien, Phone: 01-7498432, Fax: 01-7498432-12 / **Roland Göschl**, Bayerhamerstr. 12c, 5020 Salzburg, Phone: 662-882307, Fax: 662-881926 / **Franz Schuhmann**, Gablonzerweg 18, 4030 Linz, Phone: 732-382280, Fax: 732-382280-8 / **Arnold Moser**, An der Heufurt 28, 6900 Bregenz, Phone: 5574-75777, Fax: 5574-75777 / **Anton Reitmeir**, Leopoldstr. 57, 6020 Innsbruck, Phone: 512-562277, Fax: 512-562277 / **Scheuermann**, Rennsteinerstr. 8, 9500 Villach, Phone: 4242-21174, Fax: 4242-21174 / **Pichler**, Am Wagrain 342, 8055 Graz, Phone: 316-291292, Fax: 316-291292 / **Audio Video Service**, Sonnengasse 13, 9020 Klagenfurt, Phone: 463-43114, Fax: 463-43113

## BELGIUM

En cas d'une réclamation concernant une four a micro-onde SHARP, nous vous prions de vous adresser à votre spécialiste ou à une adresse des SHARP Services suivantes.

Indien uw magnetron problemen geeft kunt u zich wenden tot uw dealer of een van de onderstaande Sharp service centra.

**AVTC**, Kleine Winkellaan 54, 1853 Strombeek-Bever, Phone: 02/2674019, Fax: 2679670,  
**ETS HENROTTE**, Rue Du Campinaire 154, 6240 Farciennes, Phone: 071/396290, Fax: 391237  
**Nouvelle Central Radio (N.G.R)** Rue des Joncs 15 L-1818 HOWALD Phone: 00352404078, Fax. 2402085

## NEDERLAND

Indien uw magnetron problemen geeft kunt u zich wenden tot uw dealer of naar onderstaand Sharp Service Centrum.

**SHARP ELECTRONICS BENELUX BV**, Helpdesk -, Postbus 900, 3990 DW Houten, Telefoon: 09-007427728, Fax: 030-6359621

## DEUTSCHLAND

Bei einer Reklamation Ihrer SHARP Mikrowelle wenden Sie sich bitte an Ihren Fachhändler oder an eine der nachfolgend aufgeführten SHARP SERVICE Niederlassungen.

**03048 Groß Garglow**, Cottbuser Str. 129, Bernd Mindach, Tel.: 0355-539987, Fax.: 0355-5265685 / **04159 Leipzig**, Max-Liebermann-Straße 4 a, Rudi Franz, Tel: 0341-9112525, Fax: 0341-9112526 / **04600 Altenburg**, Gabelentzstraße 15 A, Mechanik Altenburg E.G., Tel: 03447-311102, Fax: 03447-315253 / **06217 Merseburg**, Gotthardstraße 30, Looke & May GmbH, Tel: 03461-214121, Fax: 03461-216891 / **06295 Eisleben**, Hallesche Straße 36, Hausger. Kundend. Eisleben, Tel: 03475-603079, Fax: 03475-747262 / **06618 Naumburg**, Wenzelstraße 15, Hausgeräte & Service GmbH, Tel: 03445-202016, Fax: 03445-202016 / **06844 Dessau**, Albrechtstraße 116-118, Dessau-Electric GmbH, Tel: 0340-261270, Fax: 0340-213332 / **07407 Rudolstadt**, Emil Hartmann Straße 2, Elektro Ernst Granowski, Tel: 03672-352123, Fax: 03672-357097 / **07545 Gera**, Amthorstraße 12, Ess Hardware Service GmbH, Tel: 03665-8820115, Fax: 03665-8820116 / **07973 Greiz**, Reichenbacher Straße 44 d, Elektro Riederer Haushaltgeräte, Tel: 03661-3148, Fax: 03661-430142 / **08280 Aue**, Bahnhofstraße 21, EHS Elektro-Hausgeräte SVC GmbH, Tel: 03771-552222, Fax: 03771-552255 / **08523 Plauen**, Weststraße 63, Elektrotechnik Plauen GmbH, Tel: 03741-2120, Fax: 03741-212259 / **09221 Neukirchen**, Hauptstraße 74, Walther Elektro, Tel: 0371-217096, Fax: 0371-217090 / **09246 Pleißen**, Zeppelinstraße 8 a, Hans Krempel Haustechnik GmbH, Tel: 03722-73780, Fax: 03722-737822 / **09328 Lunzenau**, Schulstraße 6, Peter Welsch GmbH, Tel: 037383-6434, Fax: 037383-6448 / **09376 Oelsnitz**, Bahnhofstraße 43, Elektrotechnik Oelsnitz-GmbH, Tel: 037298-2677, Fax: 037298-2678 / **12157 Berlin**, Cranachstraße 2, Michael Kittler, Tel: 030-8551335, Fax: 030-8554835 / **18055 Rostock**, Timmermannstrat 5, Hetec, Tel: 0381-36231, Fax: 0381-36231 / **18435 Stralsund**, Kedingshäger Straße 78, RDS Haushaltgeräte GmbH, Tel: 03831-391426, Fax: 03831-390121 / **20357 Hamburg**, Schulterblatt 132, Dieter Möller, Tel: 040-435332, Fax: 040-4302120 / **20537 Hamburg**, Eiffelstraße 398, Deubel+Höfermann Elektronik GmbH, Tel: 040-257227, Fax: 040-2500192 / **22459, Hamburg**, Seesrein 35, Dieter A. Volbrecht VDI Klima und Kälte Service, Tel: 040 - 5517331, Fax: 040 - 5519996 / **23562 Lübeck**, Helmholtzstraße 12, Lutz H. Boenisch, Tel: 0451-51929, Fax: 0451-56787 / **24116 Kiel**, Eckernförder Straße 93, Jürgen Skop GmbH, Tel: 0431-13038, Fax: 0431-13811 / **24357 Fleckeby**, Südring 14, Kaack Elektro-Haushaltgeräte Service GmbH, Tel: 04354-700, Fax: 04354-1311 / **24975 Husby**, Flensburger Straße 41, Günter Josten, Tel: 04634-422, Fax: 04634-723 / **25770 Hemmingstedt**, Koesliner Straße 18, Dirk Stübner Dithmarscher Hausgeräte Service, Tel: 0481-64943, Fax: 0481-64764 / **26655 Westerstede**, Südring 37, Gerhard Ahrenholz GmbH, Tel: 04488-84770, Fax: 04488-847711 / **27404 Heeslingen**, Kirchstraße 9-11, Helmut Willenbrock Elektro-Kälte-Radio, Tel: 04281-1031, Fax: 04281-6467 / **27478 Cuxhaven**, Am Kanal 5, Oskar Wieandt & Sohn OHG, Tel: 04724-81300, Fax: 04724-813050 / **28207 Bremen**, Neidenburger Straße 20, Hansa Haushaltsgeräte Service GmbH, Tel: 0421-492526, Fax: 0421-440932 / **29439 Lüchow**, Güldenboden 25, Elektro-Kittler, Tel: 05841-3322, Fax: 05841-3322 / **30926 Seelze**, Lange-Feld-Straße 122, Strickling Werkskundendienst, Tel: 0511-400399-9, Fax: 0511-40039920 / **34123 Kassel**, Heinrich-Hertz-Straße 9, Kältedienst v. Rappard, Tel: 0561-

• SERVICE NIEDERLASSUNGEN • ADDRESSES D'ENTRETIEN • ONDERHOUDSADRESSEN • DIRECCIONES DE SERVICIO • INDIRIZZI DI SERVIZIO •

5809545, Fax: 0561-5809570 / **34128 Kassel**, Ahnatalstraße 84, Elektro Mohrrhenne, Tel.: 0561-61727, Fax: 0561-65470 / **35037 Marburg**, Wilhelmstraße 16, Hans-Georg Fuchs, Tel.: 06421-22424, Fax: 06421-27549 / **35415 Pohlheim**, Ludwigstraße 13-15, Jung KDZ, Tel: 06403-61131, Fax: 06403-62151 / **36088 Hünfeld**, Hauptstr. 22, Elektro Vogt, Tel: 06652-2215, Fax: 06652-5782 / **37671 Höxter**, Krämerstraße 8, Elektro Nonn, Tel: 05271-7959, Fax: 05271-35053 / **38444 Wolfsburg**, Brandgehaege 5 C, Gärtner Elektro-Haustechnik, Tel: 05308-4070, Fax: 05308-40740 / **39106 Magdeburg**, Ankerstr. 9, Industrie-Elektronik Magdeburg GmbH, Tel: 0391-5430402, Fax: 0391-5433520 / **40476 Düsseldorf**, Rather Straße 21, Horst Leven, Tel: 0211-486025, Fax: 0211-443399 / **41065 Mönchengladbach**, Gutenbergstraße 28, Horst Hommers Kundendienst-Center, Tel: 02161-603256u.57, Fax: 02161-651951 / **42781 Haan**, Talstraße 8 b, Horst Kerkühn Elektro-Haustechnik, Tel: 02129-4466+53550, Fax: 02129-34037 / **44357 Dortmund**, Freigrafenweg 23-29, Gehado Elektronik Service GmbH, Tel: 0231-9370000, Fax: 0231-93700078+44 / **44869 Bochum**, Ruhrstraße 181, ML Werks-Service GmbH, Tel: 02327-77899, Fax: 02327-74692 / **45219 Essen**, Corneliusstraße 39, R. Drengenen, Tel: 02054-84114, Fax: 02054-15238 / **46045 Oberhausen**, Feldmannstraße 76, Dieter Kroppen, Tel: 0208-871711, Fax: 0208-876652 / **48165 Münster-Hiltrup**, Rohrkampstraße 23, Günter Pfeifer Großküchentechnik, Tel: 02501-3033, Fax: 02501-24277 / **49324 Melle**, Plettenberger Straße 50, H. U. Borgards GmbH, Tel: 05422-949740, Fax: 05422-9497-92 / **51598 Friesenhagen**, Mühlenhof 6, Hans Krempl Haustechnik GmbH, Tel: 02734-7377, Fax: 02734-40618 / **52146 Würselen**, De Gasperstraße 6+10, Hubert Hamacher, Tel: 02405-9600+9609, Fax: 02405-2704 / **53757 Sankt Augustin**, Kölnstraße 4, HDL Elektro-Kundendienst GmbH, Tel: 02241-920330, Fax: 02241-920334 / **55130 Mainz**, Nur telefonische Annahmestelle, Norbert Schwamb GmbH, Tel: 06131-881070 / **55543 Bad Kreuznach**, Industriestraße, Hans Krempl Haustechnik GmbH, Tel: 0671-794331, Fax: 0671-794369 / **56070 Koblenz**, August-Horch-Straße 14, Hans Krempl Haustechnik GmbH, Tel: 0261-8909173, Fax: 0261-8909199 / **57080 Siegen**, Gosenbacher Hütte 44, Hans Krempl Haustechnik GmbH, Tel: 0271-354114, Fax: 0271-351408 / **58239 Schwerte**, Holzener Weg 79, HHKT Electronica 2000 Josef Schlütz GmbH, Tel: 02304-982100, Fax: 02304-86360 / **61381 Friedrichsdorf**, Bahnstraße 17 a, O. Hollmann, Tel: 06172-778276, Fax: 06172-75883 / **63739 Aschaffenburg**, Maximilianstraße 8, Radio-Fernseh Reis, Tel: 06021-15177, Fax: 06021-15199 / **65239 Hochheim**, Elviller Straße 14, Norbert Schwamb GmbH, Tel: 06146-4085, Fax: 06146-4088 / **65627 Elbtal-Hangemellingen**, Am Ohlenrod 10, Rudi Wagner, Tel: 06436-3444, Fax: 06436-3444 / **65931 Frankfurt**, Nur telef. Annahmestelle, Norbert Schwamb GmbH, Tel: 069-371525 / **66117 Saarbrücken**, Zinzinger Straße 13, Hans Krempl Haustechnik GmbH, Tel: 0681-5008522, Fax: 0681-5008533 / **67434 Neustadt**, Saarlansstraße 55, Hans Krempl Haustechnik GmbH, Tel: 06321-83077, Fax: 06321-83077 / **68309 Mannheim**, Heppenheimerstraße 23, Hans Krempl Haustechnik GmbH, Tel: 0621-7184621, Fax: 0621-7184628 / **68526 Ladenburg**, Brauergasse 2, Salinge Elektro Service, Tel: 06203-3341, Fax: 06203-16919 / **70186 Stuttgart**, Klippeneck Straße 1, Elektro Herterich Techn. Kundendienst, Tel: 0711-4687023, Fax: 0711-4687024 / **75236 Kämpfelbach**, Goethestraße 19, Horst Frei, Tel: 07232-1518, Fax: 07232-5238 / **76185 Karlsruhe**, Lotzbeckstraße 9, Electronic Service Franke, Tel: 0721-5700720-23, Fax: 0721-5700736 / **76872 Winden**, Hauptstraße 103, Hans Krempl Haustechnik GmbH, Tel: 06349-8571, Fax: 06349-3390 / **78462 Konstanz**, Nur telef. Annahmestelle, Elektro Herterich, Tel: 07531-27923 / **78737 Fluorn-Winzeln**, Schafbaumstraße 9, Edmund Schneider, Tel: 07402-482, Fax: 07402-8014 / **79650 Schopfheim**, Feldbergstraße 21, R. Grossmann, Tel: 07622-7673, Fax: 07622-61900 / **80339 München**, Schwannthalerstraße 110, Kesel & Schnitt, Tel: 089-505802, Fax: 089-5021596 / **85095 Denkendorf-Zandt**, Michlstraße 3, Elektro Pfeiffer, Tel: 08466-1319, Fax: 08466-1319 / **85413 Hörgertshausen**, Schlossstraße 7, Elektro Radlmaier, Tel: 08764-9306-0, Fax: 08764-9306-30 / **86157 Augsburg**, Stadlberger Straße 67, J. Haslinger Elektro-Geräte Kundendienst, Tel: 0821-523125, Fax: 0821-526664 / **87439 Kempten**, Heiligkreuzer Straße 17, Radio Hartmann, Tel: 0831-594646, Fax: 0831-91319 / **89231 Neu-Ulm**, Gartenstraße 4, Elektrotechnik Schneider, Tel: 0731-85897, Fax: 0731-74681 / **91522 Ansbach**, Am Ring 17, Elektro Merk GmbH, Tel: 0981-89574, Fax: 0981-86715 / **93102 Pfatter**, Regensburger Straße 60, Franz Bernhard, Tel: 09481-90060, Fax: 09481-90061 / **94130 Oberzell**, Hameter Straße 31, Elektro Service Schurig, Tel: 08591-2400, Fax: 08591-1285 / **96052 Bamberg**, Aronstraße 2 a, Bernhard Jackl, Tel: 0951-9370245, Fax: 0951-9370247 / **97070 Würzburg**, Untere Johannitergasse 16, Radio Wels City Service GmbH, Tel: 0931-3557119, Fax: 0931-14151 / **97318 Kitzingen**, Herrnstraße 4-6, Hoffritiz GmbH, Tel: 09321-4221/32021, Fax: 09321-32185 / **98724 Neuhaus**, Eisfelder Straße 32, DLC Haustechnik GmbH, Tel: 03679-79060, Fax: 03679-790620 / **99096 Erfurt**, Goethestraße 14, Ernst Grüssler, Tel: 0361-3465719, Fax: 0361-3465719 / **99734 Nordhausen**, Töpferstraße 10, Südharzer Dienstleistungs-Gesellschaft GmbH, Tel: 03631-983651, Fax: 03631-983654 / **99817 Eisenach**, Bahnhofstraße 17, Blitz Elektro-Elektronik GmbH, Tel: 03691-292930, Fax: 03691-292915

#### FRANCE

**En cas de réclamation pour les fours micro-ondes SHARP, nous vous prions de vous adresser à votre spécialiste ou à l'une des stations techniques agréées SHARP suivantes :**

**A.A.VI.** : 1, Rue du Mont de Terre, 59818 Lesquin Cédex. Tél : 03 20 62 18 98 - Fax : 03 20 86 20 60.

Départements desservis : 02, 08, 59, 62, 80 / **ASYSTEC** : P.A. Charles de Gaulle, 4 rue des Artisans, 95190

Goussainville. Tél : 01 39 88 80 00 - Fax : 01 34 38 91 20. Départements desservis : 60, 77, 93, 95 / **ATELIER**

**ROUSSEL** : 12, Bld Flandre Dunkerque, 56100 Lorient. Tél : 02 97 83 07 41 - Fax: 02 97 87 02 36. Départements

desservis : 22, 29, 35, 44, 56 / **C.E.A.T.** : 9, Rue de Venise , 21000 Dijon. Tél : 03 80 66 15 57 - Fax: 03 80 67 12

36. Départements desservis : 10, 21, 25, 39, 52, 58, 71, 89 / **C.M.T.S.** : 38, Rue des Ormeaux , 75020 Paris. Tél : 01



• SERVICE NIEDERLASSUNGEN • ADDRESSES D'ENTRETIEN • ONDERHOUDSADRESSEN • DIRECCIONES DE SERVICIO • INDIRIZZI DI SERVIZIO •

43 70 20 00 - Fax: 01 43 70 36 46. Départements desservis : 75,77,78,91,92,93,94,95 / **C.T.E.** : Zone Tilly - 116 rte de Thionville, 57140 Woippy. Tél : 03 87 30 14 14 - Fax: 03 87 30 85 07. Départements desservis : 51,54,55,57,88 / **ELECMA** : 6 Bld Gueidon , 13013 Marseille. Tél : 04 91 06 22 56 - Fax : 04 91 06 22 90. Départements desservis : 13,26,30,34,43,48,83,84 / **ELECTRO SERVICE** : 21 rue de Mulhouse, BP 122, 68313 ILLZACH. Tél : 03 89 62 50 00 - Fax : 03 89 50 80 14. Départements desservis : 67,68,70,90 / **M.E.C.** : 118 Bld Tonnelé, 37020 Tours. Tél : 02 47 77 90 90 - Fax : 02 47 77 90 91. Départements desservis : 18,36,37,41,45,44,49,79,85,86 / **M.R.T.** : 74, Rue Albert Einstein , 72021 Le Mans Cedex. Tél : 02 43 28 52 20 - Fax: 02 43 24 93 81. Départements desservis : 28,53,61,72 / **ROSSIGNOL** : ZL du Brezet Est, 6 rue P. Boulanger,63100 Clermont Ferrand. Tél : 73 91 93 09, Fax:73 92 28 79. Départements desservis : 3, 15, 19, 23, 43, 63 / **SETELEC** : 23, Rue du Chatelet,76420 Bihorel les Rouen. Tél : 35 60 64 39 - Fax:35 59 93. 48. Départements desservis : 14,27,50,76 / **S.T.E.** : 3, Chemin de l'Industrie,06110 Le Cannet Rocheville. Tél : 93 46 05 00 - Fax: 93 46 51 18. Départements desservis : 04,06 / **S.T.V.S.** : 18, Rue Benoit Malon,42000 Saint Etienne. Tél : 77 32 74 57, Fax: 77 37 45 29. Départements desservis : 03,07,42,43,63 / **S.T.V.S.** : 10, Chemin Saint-Gobain ,69190 Saint Fons. Tél : 78 70 03 32 - Fax: 78 70 86 61. Départements desservis : 01,38,69,71,73,74 / **TECH SERVICE** : Batiment G-Impasse Boudeville,31100 Toulouse. Tél : 61 44 98 45 - Fax: 62 14 16 13. Départements desservis : 09,11,31,32,33,40,47,64,65,66,81,82 / **TIMO VIDEO** : 29 rue Elisabeth,91330 Yerres. Tél : 69 48 04 80 - Fax: 69 83 36 10. Départements desservis :28, 45, 77, 89, 912, 94 / **U.N.T.D.** : 1, Rue des Lourdines, 76000 Rouen. Tél : 35 72 28 04 - Fax: 35 73 18 32. Départements desservis :14,27,50,76

#### ITALIA

#### NEL CASO SI VERIFICASSERO PROBLEMI ALLA VOSTRA APPARECCHIATURA POTRETE RIVOLGERVI PRESSO UN NOSTRO CENTRO DI ASSISTENZA AUTORIZZATO SHARP

**Microcentro**, Via Falloppio 11, 20100 Milano, Phone: 02-26827306 / **Rota G.**, Via Martinella 65, 24020 Torre Boldone (BG), Phone: 035-344492 / **ServiceTVA**, Via Vergnano 59, 25127 Brescia, Phone: 011-2296000, Fax: 011253921 / **Tre Esse**, Via M. Coppino 96/e, 10147 Torino, Phone: 011-2296000, Fax: 011-253921 / **Video Service s.n.c.**, Via Giordano 52/54, 16100 Genova, Phone: 010-6043580 / **Tecnoservice s.n.c.**, Via San Vigilio 64/b-c-d, 39100 Bolzano, Phone: 0471-289062 / **Campi**, Via Noalese 87, 31100 Treviso, Phone: 0422-436245, Fax: 0422-435996 / **Video Service**, Via Vitruvio 11, 37100 Verona, Phone: 045-566299, Fax: 045-573865 / **Video Hi-fi**, Via Longhi 16 a/b, 40128 Bologna, Phone: 051-360986, Fax: 051-366863 / **Aerle Digit**, Via Marbellini 10/12, 50127 Firenze, Phone: 055-410874, Fax: 055-411490 / **Saet di Coppa**, Via Rinchiostra Nord 34, 54100 Massa, Phone: 0585-251724, Fax: 0585-791177 / **Tecnoconsult**, Via Mad. Alta 185, 06100Perugia, Phone: 075-5003089 / **Digitecnica s.n.c.**, Via Zuccarini 1- Zona Baraccola, 60131 Candia (AN) Phone :071-2866067 / **S.A.R.E. s.r.l.**, Via Barbana 35/37, 00142 Roma, Phone 06-5406796 / **Tecno Labs**, Via Naz. Delle Puglie 294, 80026 Casoria (NA), Phone: 081-5845923 / **Marcantonio**, Via G.M.Giovene 45, 70124 Bari, Phone: 080-5618029 / **Audio Video**, Via A. de Gasperi 44, 88018 Vibo Valentia , Phone: 0963-45571/2 / **A.V.S.**, Via Sassari2/c, 95100 Catania, Phone: 095-446696, Fax: 095-434337 / **AS. TEC.**, Via R. Villasanta 227, 09100 Cagliari, Phone: 070-524153, Fax: 070-504109

#### ESPAÑA

En caso de una reclamación con vuestra SHARP Microwave, preguntan por favor la casa dónde han comprado su máquina o infórmanse en una de las SHARP Service casas siguientes.

**MERINO NICOLAS JOSE A.**, - 945/ 25.18.92 - AV JUDIZMENDI 24, 01003 VITORIA-GASTEIZ, ALAVA / **TELE-COLOR** - 96/585.24.60, CL DEL VENT 9, 03500 BENIDORM, ALICANTE / **TELECOM ELECTRONICA** - 96/539.50.21, CL HERNAN CORTES 8, 03600 ELDA, ALICANTE / **EUROSAT, S.L.** - 96/525.80.40, CL MONTERO RIOS 33 03013 ALICANTE, ALICANTE / **ELECTRONICA GOMEZ** - 96/ 546.75.81, CL BALTASAR TRISTANY 100, 03201 ELCHE, ALICANTE / **ANGEL AVELLAN PUIG** - 965/ 21.32.55, CL POETA QUINTANA 13, 03004 ALICANTE, ALICANTE / **ELECTRONICA ELER** - 965/ 25.63.32, CL PINOSO 8, 03012 ALICANTE, ALICANTE / **INSAT, CB** - 971/ 36.53.18, CL PINTOR CALBO 30, 07703 MAHON, BALEARES (MENORCA) / **REPARACIONES ORTEGA** - 971/ 39.01.55, CL VIA PUNICA 33, 07800 IBIZA, BALEARES (IBIZA) / **AUDIO IMAGEN** - 971/ 31.46.59, CL JOSE RIQUELLO 8, 07800 IBIZA, BALEARES (IBIZA) / **IRTESA ELECTRONICA** - 971/ 20.47.02, CL JAUME FERRAN 72 BJOS, 07004 PALMA DE MALLORCA, BALEARES (MALLORCA) / **INSTALACIONES MAES, S.L.** - 971/ 27.49.47, CL SON NADAL 63, 07008 PALMA DE MALLORCA, BALEARES (MALLORCA) / **ELECTRON. PONS GOMILA SA** - 971/ 37.22.76, CR NUEVA 162, 07730 ALAYOR, BALEARES (MENORCA) / **JOSE MARQUES ANGLADA, S.L.** - 971/ 38.54.54, CL LEPANTO 19, 07760 CIUDADELA, BALEARES (MENORCA) / **ANOIA ELECTROVISIO** - 93/ 805.11.90, AV BALMES 12, 08700 IGUALADA, BARCELONA / **AUDIO VISION** - 385.78.08, CL MARE DEU MONTSERRAT 22, 08922 STA.COLOMA, BARCELONA / **SAC-2, S.C.P.** - 331.77.54, CL RIERA BLANCA 113, 08028 BARCELONA, BARCELONA / **FERMO** - 465.22.00, AV MORERA 5, 08915 BADALONA, BARCELONA / **ELEC.SAFONT** - 821.30.03, CL GRAL. MANSO SOLA 31, 08600 BERGA, BARCELONA / **SERVINTERS, S.C.C.L.** - 389.44.60 - PZ CASAGEMES 20, 08911 BADALONA, BARCELONA / **TECNIK'S, S.C.P.** - 630.11.20, CL JOAN BARDINA 32, 08830 SANT BOI DE LL. BARCELONA / **CE. VA. SAT, S.C.** - 785.51.11, CR MATADEPERA 87, 08225 TERRASSA, BARCELONA / **LAUREA S.A.T.** - 889.02.48, CL GUILLERIES BIS 20, 08500 VIC, BARCELONA / **CE. VA. SAT, S.C.** - 710.76.13, PS RUBIO I ORS 105, 08203 SABADELL, BARCELONA / **VILLARET POLO RAMON** - 798.02.48, CL MOLI DE VENT 21, 08303 MATARO,

• SERVICE NIEDERLASSUNGEN • ADDRESSES D'ENTRETIEN • ONDERHOUDSADRESSEN • DIRECCIONES DE SERVICIO • INDIRIZZI DI SERVIZIO •

BARCELONA / **ESTARLICH PRADAS VICENTE** - 766.22.33, CL INDUSTRIA 131, 08370 CALELLA, BARCELONA / **VIDEOCOLOR** - 93/ 454.99.08, CL VILLARROEL 44, 08011 BARCELONA, BARCELONA / **ELDE** - 872.85.42, CL BRUCH 55, 08240 MANRESA, BARCELONA / **PULGAR I EDO S.L.** - 93/ 436.44.11, CL CASTILLEJOS 333, 08025 BARCELONA, BARCELONA / **ELECTRONICA MATEOS** - 849.28.77, CR DE CALDAS (BAJOS) 76, 08400 GRANOLLERS, BARCELONA / **ANTONIO ROBLES SANCHEZ** - 872.55.41, CL SANT BARTOMEU 42, 08240 MANRESA, BARCELONA / **TOP ELECTRONICA**, 890.35.91, CL MISSE RUFET 4 Bjos, 08720 VILAFRANCA PENEDES, BARCELONA / **LA CLINICA DEL ELECTROD.**, 93/ 236.44.11, CL BALMES 160, 08008 BARCELONA, BARCELONA / **FIX SERVICIO TECNICO**, 675.59.02, CL SANT RAMON 3 L-2, 08190 SANT CUGAT VALLES, BARCELONA / **SONITEV ELECTRONICA, C.B.**, 815.74.44, CL AIGUA 143, 08800 VILANOVA I GELTRU, BARCELONA / **TOTVISIO ELECTRONICA S.L.**, 873.88.81, PJ FERRER 14, 08240 MANRESA, BARCELONA / **4 EN 1 REPARACIONES**, 430.97.2, CL TAQUIGRAFO MARTI 19, 08028 BARCELONA, BARCELONA / **MOVILFRIT S.A.**, 93/ 630.14.53, CL OSCA 11-C POL.SALINAS, 08830 SANT BOI DE LL., BARCELONA / **TELE-SERVEI BRUC S.L.**, 93/ 207.08.08, CL ROSSELLO 289, 08037 BARCELONA, BARCELONA / **SABE ELECTRONICA**, 964/ 21.52.65, CL JOAQUIN COSTA 46, 12004 CASTELLON, CASTELLON / **F.CARCELLER-F.CERVERA,C.B.**, 964/ 45.44.65, CL CARRERO 29, 12500 VINAROS, CASTELLON / **ASISTE, S.L.**, 964/ 21.57.69, AV DE VALENCIA NAVE 19, 12006 CASTELLON, CASTELLON / **TECHNOTRONIC**, 971/ 32.27.62, CL IBIZA 12, 07860 SAN FCO. JAVIER, FORMENTERA / **REPARACIONES PILSA S.C.**, 972/ 20.66.96, CL J. PASCUAL I PRATS 8, 17004 GERONA, GERONA / **SATEL**, 972/ 26.55.19, PS DE BARCELONA 12, 17800 OLOT, GERONA / **SALLERAS PUIG JUAN**, 972/ 50.67.54, CL POU ARTESIA 4, 17600 FIGUERES, GERONA / **RIERA DAVIU**, 972/ 50.32.64, CL TORRAS Y BAGES 19, 17600 FIGUERES, GERONA / **LAVISON, C.B.**, 972/ 23.01.22, CL MONTSENY 35, 17005 GERONA, GERONA / **MONJE URE#A MANUEL**, 972/ 70.25.52, CL SANT QUINTI 33, 17534 RIBES DE FRESER, GERONA / **ESTUDIOS 3, C.B.**, 943/ 45.37.97, PZ DE LOS ESTUDIOS 3, 20011 SAN SEBASTIAN, GUIPUZCOA / **NOMBRE1, TLFNO, CALLE, CIUDAD, PROVINCIA / TEKNIBAT ELECTRONICA**, 943/ 70.24.37, CL ZEZENBIDE 4, 20600 EIBAR, GUIPUZCOA / **REPARACIONES URRUTI S.L.**, 943/ 45.84.10, PS AINTZIETA 32, 20014 SAN SEBASTIAN, GUIPUZCOA / **TELESERVIC**, 974/ 31.34.44, CL ESTADILLA 6, 22300 BARBASTRO, HUESCA / **SERVIELECTRO**, 974/ 21.00.14, CL BALTASAR GRACIAN 5, 22002 HUESCA, HUESCA / **TELESONIC**, 974/ 36.32.97, CL TERUEL 6, 22700 JACA, HUESCA / **TELESERVICIO**, 974/ 22.01.39, CL TENERIAS 20, 22001 HUESCA, HUESCA / **SATEF**, 973/ 50.08.48, AV RAVAL DEL CARME 12, 25300 TARREGA, LERIDA / **IELSA, C.B.**, 973/ 24.71.27, CL TARRAGONA 40, 25005 LLEIDA, LLEIDA / **CRISTEL**, 973/ 27.08.26, CL VALLCALENT 32, 25006 LLEIDA, LLEIDA / **UNITEC**, 948/ 82.74.34, CL FUENTE CANONIGOS 5, 31500 TUDELA, NAVARRA / **TELSAN, C.B.**, 948/ 24.19.50, CL GAYARRE 1 BJOs., 31005 PAMPLONA, NAVARRA / **EURO TECNICS ELECTRONICA**, 977/ 32.24.89, CL LEPANTO 16-18, 43202 REUS, TARRAGONA / **ELECTRO SERVEI C.B.**, 977/ 51.04.42, PS MOREIRA 10, 43500 TORTOSA, TARRAGONA / **A.B.R. ELECTRONICA S.L.**, 977/ 50.21.20, CL CALDERON LA BARCA 3, 43520 ROQUETAS, TARRAGONA / **CURTO GAMUNDI S.R.C.**, 977/ 44.13.14, CL RIEROL CAPUTXINS 6, 43500 TORTOSA, TARRAGONA / **SELECCO S.L.**, 977/ 70.00.12, CL CALDERON DE LA BARCA 11, 43870 AMPOSTA, TARRAGONA / **ELECTRONICA S. TORRES**, 977/ 21.21.48, CL JOAN MIRO 4 ESC.D 1-2, 43005 TARRAGONA, TARRAGONA / **BUIRA TECNIC'S**, 977/ 66.04.37, CL SAN JAVIER 55, 43700 EL VENDRELL, TARRAGONA / **TECNO SERVEIS MORA**, 977/ 40.08.83, CL PAU PICASSO 1, 43740 MORA D'EBRE, TARRAGONA / **SERTECS, S.C.**, 977/ 22.18.51, CL CAPUTXINS (BAJOS) 22, 43001 TARRAGONA, TARRAGONA / **ELECTRONICA JOSEP**, 977/ 88.04.41, CTRA. IGUALADA 29 BJOs, 43420 STA. COLOMA QUERALT, TARRAGONA / **MARTORELL ALTES**, 977/ 75.32.41, CL ROSETA MAURI 10, 43205 REUS, TARRAGONA / **TELESERVICIO S.C.**, 978/ 87.08.10, CL ROMUALDO SOLER 4, 44600 ALCANIZ, TERUEL / **ELECTRONICA ALCANIZ S.L.**, 979/ 87.07.94, CL CARMEN 21, 44600 ALCANIZ, TERUEL / **SONOVISION, C.B.**, 978/ 60.11.74, CL ABADIA 5, 44001 TERUEL, TERUEL / **ELECTRONICA MONCHO**, 96/287.23.29, CL PARE PASCUAL CAT. 5, 46700 GANDIA, VALENCIA / **ENvisa ELECTRONIC, S.L.**, 96/241.24.87, CL GENERAL ESPARTERO 9, 46600 ALZIRA, VALENCIA / **ANTONIO MONLEON, S.L.**, 96/334.55.87, AV DE LA PLATA 91, 46006 VALENCIA, VALENCIA / **TECNO HOGAR**, 96/286.53.35, CL DOS DE MAYO 41, 46700 GANDIA, VALENCIA / **SERVICIOS ELECTRONICOS**, 96/340.20.34, CL DOCTOR OLORIZ 3, 46009 VALENCIA, VALENCIA / **ELECTRONICA LAS HERAS**, 96/ 238.11.14, CL JOSE IRANZO 6, 46870 ONTINYENT, VALENCIA / **NEGREDO MARTIN DANIEL**, 94/411.22.82, CL PADRE PERNET 8, 48004 BILBAO, VIZCAYA / **COLLANTES MARTIN ONOFRE**, 94/ 483.21.22, CL ORTUÑO DE ALANGO 7, 48920 PORTUGALETE, VIZCAYA / **ARGI GILTZ**, 94/ 443.77.93, CL AUTONOMIA 15, 48012 BILBAO, VIZCAYA / **SERVITELE**, 94/444.89.02, CL AUTONOMIA 24 Galerías, 48012 BILBAO, VIZCAYA / **CINCA MONTERDE ANTONIO**, 976/ 31.69.65, CL VIA UNIVERSITAT 52, 50010 ZARAGOZA, ZARAGOZA / **ARAGON TELEVIDEO, S.C.**, 976/ 32.97.12, CL BATALLA CLAVIJO 18, 50010 ZARAGOZA, ZARAGOZA / **TV VIDEO JIMENEZ, S.L.**, 967/ 34.04.43, CL JUAN XXIII 38, 02640 ALMANSA, ALBACETE / **JUMAN**, 967/ 22.40.78, CL EJERCITO 1, 02002 ALBACETE, ALBACETE / **TELEVIDEO**, 950/ 40.18.63, CL VELAZQUEZ 7 LOCAL-A, 04770 ADRA, ALMERIA / **SERVICIO TECNICO PONCE**, 950/ 45.67.53, UB MONTE ALMAGRO 10, 04610 CUEVAS DE ALMANZORA, ALMERIA / **SONIVITEL S.L.**, 950/ 22.97.55, CL POETA PACO AQUINO 51, 04005 ALMERIA, ALMERIA / **ELECTRONICA EDIMAR, S.A**, 98/535.34.51, CL CANGAS DE ONIS 4, 33207 GIJON, ASTURIAS / **CANEDO S.T.**, 98/522.29.68, CL OTERO, S/N C. CIAL, 33008 OVIEDO, ASTURIAS / **ALVAREZ OLIVAR CASILDA**, 98/522.37.39, CL SAN JOSE 12, 33003 OVIEDO, ASTURIAS / **SANTIAGO VALDERREY**, 98/ 563.18.61, CL DR. VENANCIO MTEZ. 7, 33710 NAVIA, ASTURIAS / **ASTUSETEL S.L.**, 98/539.10.11, CL CEA BERMUDEZ 9, 33208 GIJON, ASTURIAS / **ASTURSERVICE**, 98/556.83.87, CL

• SERVICE NIEDERLASSUNGEN • ADDRESSES D'ENTRETIEN • ONDERHOUDSADRESSEN • DIRECCIONES DE SERVICIO • INDIRIZZI DI SERVIZIO •

SANCHEZ CALVO 6 Bjos., 33401 AVILES, ASTURIAS / **JUAN MORILLON DEL CORRO**, 98/567.40.24, AV DE GIJON 19, 33930 LA FELGUERA/LANGREO, ASTURIAS / **S.A.T. JUAN-MANUEL**, 98/ 581.22.48, CL URIA 60, 33800 CANGAS DE NARCEA, ASTURIAS / **DANIEL SERRANO LABRADO**, 920/ 37.15.16, CL JOSE GOCHICOA 16, 05400 ARENAS DE S.PEDRO, AVILA / **ELECTRONICA GREDOS**, 920/ 22.48.39, CL EDUARDO MARGUINA 24, 05001 AVILA, AVILA / **JIMENEZ ALMOHALLA**, 920/ 25.08.76, CL JACINTO BENAVENTE 1, 05001 AVILA, AVILA / **ELECTRONICA BOTE**, 924/ 22.17.40, PZ PORTUGAL 2, 06001 BADAJOZ, BADAJOZ / **MARCIAL LAGOA GONZALEZ**, 924/ 49.03.33, CL RAMON Y CAJAL 7, 06100 OLIVENZA, BADAJOZ / **C.E. VILANOVENSE C.B.**, 924/ 84.59.92, CL CAMINO MAGACELA 4 LOCAL-5, 06700 VILLANUEVA SERENA, BADAJOZ / **ELECTRONICA CENTENO S.L.**, 924/ 57.53.08, AV DEL ZAFRA 1, 06310 PUEBLA SANCHO PEREZ, BADAJOZ / **INDALECIO AMAYA SANCHEZ**, 924/ 66.47.01, CL CARRERAS 11, 06200 ALMENDRALEJO, BADAJOZ / **PATRICIO ELECTRONICA**, 924/ 33.04.13, CL REYES HUERTAS 7, 06800 MERIDA, BADAJOZ / **ELECTRONICA MAS**, 947/ 31.49.94, CL ALFONSO VI 6, 09200 MIRANDA DE EBRO, BURGOS / **SERVITEC BURGOS S.L.**, 947/ 22.41.68, CL LAVADEROS 7-9, 09007 BURGOS, BURGOS / **RUIZ GARCIA JOSE**, 927/ 22.48.86, CL ECUADOR 5-B, 10005 CACERES, CACERES / **ARSENIO SANCHEZ, C.B.**, 927/ 41.11.21, CL TORNAVACAS 9, 10600 PLASENCIA, CACERES / **ZABALA VAZQUEZ JOSE**, 927/ 57.06.13, CL DEL AGUA 39, 10460 LOSAR DE LA VERA, CACERES / **RADIO SANCHEZ C.B.**, 927/ 32.06.88, AV DE MAJADAS S/N, 10200 TRUJILLO, CACERES / **ELECTRONICA JEDA**, CL PAGADOR 31, 11500 PTO. STA. MARIA, CADIZ / **SERVICIO TECNICO**, 956/ 87.07.05, CL DIVINA PASTORA E-1 L-4, 11402 JEREZ LA FRONTERA, CADIZ / **JOSE BORJA Y JOSE ARANA**, 956/ 66.60.53, CL SAN ANTONIO 31, 11201 ALGECIRAS, CADIZ / **VHIFITEL**, 956/ 46.25.01, CL FCO.FDEZ.ORDOIEZ 5, 11600 UBRIQUE, CADIZ / **GALAN SAT S.L.**, 956/ 20.14.17, CL CRUZ ROJA ESPAÑOLA 11, 11009 CADIZ, CADIZ / **GALAN SAT S.L.**, 956/ 83.35.35, CL FACTORIA MATAGORDA 52, 11500 PUERTO REAL, CADIZ / **ELECTRONICA SEYMA**, 942/ 23.69.19, CL DEL MONTE 69 C Bjos, 39006 SANTANDER, CANTABRIA / **TELE-NUOVA**, 926/ 50.59.96, CL CAMPO 56, 13700 TOMELLOSO, CIUDAD REAL / **ELECTRONICA ARELLANO**, 926/ 54.78.95, CL LORENZO RIVAS 14, 13600 ALCAZAR DE SAN JUAN, CIUDAD REAL / **ELECTRONICA LARA**, 926/ 21.17.87, CL DE LA JARA 1, 13002 CIUDAD REAL, CIUDAD REAL / **MANUEL VAZQUEZ**, 926/ 42.09.93, CL ADUANA 3, 13500 PUERTOLLANO, CIUDAD REAL / **ELECTRODIAZ S.L.**, 926/ 32.23.24, CL BUENSUCESO 10, 13300 VALDEPEÑAS, CIUDAD REAL / **DUEÑAS CAJAS TEODORO**, 957/ 26.35.06, CL HERMANO JUAN FDEZ 15, 14014 CORDOBA, CORDOBA / **ELECTRONICA SALES**, 957/ 66.09.04, CL ANDALUCIA 11, 14920 AGUILAR FRONTERA, CORDOBA / **LAVISON ELECTRONICA S.L.**, 957/ 75.01.75, CM DE LA BARCA 3, 14010 CORDOBA, CORDOBA / **ANTONIO GONZALEZ**, 957/ 57.10.50, CL GRAL PRIMO RIVERA 61, 14200 PEÑARROYA, CORDOBA / **ELECTRONICA GARCIA**, 969/ 22.24.83, CL RAMON Y CAJAL 17, 16004 CUENCA, CUENCA / **GALLARDO ALONSO MIGUEL**, 958/ 67.64.81, CL CARMEN 104, 18510 BENALUA DE GUADIX, GRANADA / **VILCHEZ VILCHEZ RAFAEL**, 958/ 60.06.50, CL AMADEO VIVES 9, 18600 MOTRIL, GRANADA / **ELECTRONICA WENCESLAO**, 958/ 81.16.16, CL FONTIVEROS 42, 18008 GRANADA, GRANADA / **DIGIMAT ELECTRONICA**, 958/ 70.04.52, CL CASICAS 7, 18800 BAZA, GRANADA / **MEGATECNICA EXTREMERA**, 958/ 26.06.01, C/MOZART L-2 Ed.Granate, 18004 GRANADA, GRANADA / **TECNICAS MARVI S.L.**, 949/ 23.27.63, PZ CAPITAN BOIXAREU 51, 19001 GUADALAJARA, GUADALAJARA / **ABRIL SANCHEZ VALENTIN**, 959/ 10.60.41, CL CADIZ 2, 21270 CALA, HUELVA / **TELESONID HUELVA, S.C.A.**, 959/ 24.38.60, CL FCO.VAZQUEZ LIMON 4, 21002 HUELVA, HUELVA / **ELECTRONICA SUR**, 959/ 47.11.51, CL M. LERDO DE TEJADA 9, 21400 AYAMONTE, HUELVA / **ELECTRO HIMEGA, S.A.**, 953/ 24.22.56, CL ADARVES BAJOS 4-C, 23001 JAEN, JAEN / **ELECTRONICA JUMAR**, 953/ 26.17.08, CL GOYA (LAS FLORES) 1, 23006 JAEN, JAEN / **ELECTRONICA GONZALEZ**, 953/ 50.33.82, CORREDERA SAN BARTOLOME 11, 23740 ANDUJAR, JAEN / **UNISERVIC ELECTRONICA**, 953/ 75.14.19, CL GOYA 1 Bjos, 23400 UBEDA, JAEN / **NOMBRE1, TLFNO, CALLE, CIUDAD, PROVINCIA / ANUMA**, 953/ 69.70.41, CL PAREDON 24, 23700 LINARES, JAEN / **TALLERES INSTALUZ**, 981/ 26.80.26, CL JUAN FLOREZ 110, 15005 LA CORUÑA, LA CORUÑA / **GARCIA QUINTELA ARTURO**, 981/ 70.21.07, CL XOANE, 15100 CARBALLO, LA CORUÑA / **MANUEL MATO SEÑARIS**, 981/ 53.71.14, CL SILVOUTA-PEDRA DA, 15896 SANTIAGO COMPOSTELA, LA CORUÑA / **ZENER ELECTRONICA**, 981/ 22.07.00, CL RONDA DE MONTE ALTO 15, 15002 LA CORUÑA, LA CORUÑA / **S.T. MENDEZ**, 981/ 27.52.52, CL GIL VICENTE 13, 15011 LA CORUÑA, LA CORUÑA / **ELECTRONICA CASTILLA**, 981/ 32.14.09, CR CASTILLA 377-bis Bjos, 15404 FERROL, LA CORUÑA / **BANDIN AUDIO**, 981/ 86.60.23, CL RUA ARCOS MOLDES 2 B-3, 15920 RIANXO, LA CORUÑA / **ELECTRONICA TORRES, S.C.**, 941/ 24.76.15, AV NAVARRA 14, 26001 LOGROÑO, LA RIOJA / **TOP SERVICE**, 941/ 13.50.35, CL ACHUTEGUI DE BLAS 17, 26500 CALAHORRA, LA RIOJA / **AGUADO GIL ROBERTO**, 941/ 25.25.53, AV VIANA 10, 26001 LOGROÑO, LA RIOJA / **TELSON**, 987/ 21.25.18, CL BATALLA CLAVIJO 2, 24006 LEON, LEON / **SALVADOR RODRIGUEZ, C.B.**, 987/ 40.36.02, CL ORTEGA Y GASSET 24, 24400 PONFERRADA, LEON / **PROSAT**, 987/ 20.34.10, PZ DOCE MARTIRES 5, 24004 LEON, LEON / **ELECTRONICA FOUCES**, 982/ 40.24.38, CL BENITO VICETTO 34, 27400 MONFORTE DE LEMOS, LUGO / **TELEVEXO S.L.**, 982/ 58.18.57, CL NOSA SRA. do CARMEN 82, 27880 BURELA, LUGO / **ELECTRONICA PENELO**, 982/ 21.47.43, CL SERRA GA#IDOIRA 63, 27004 LUGO, LUGO / **GOMESCAN**, 91/305.48.90, PZ DEL JUBILADO 8, 28042 BARAJAS-MADRID, MADRID / **ELECTRONICA GARMAN, C.B.**, 91/368.01.79, CL MANDARINA 15, 28027 MADRID, MADRID / **ELECTRONICA ANSAR**, 91/ 460.47.45, CL TOMASA RUIZ 4, 28019 MADRID, MADRID / **TEC-NORTE**, 91/851.63.47, CL SANTIAGO APOSTOL 12, 28400 COLLADO VILLALBA, MADRID / **VARIOSAT, S.L.**, 91/662.04.68, CL ISLA DE CORCEGA 24, 28100 ALCOBENDAS, MADRID / **ELBESERVI, S.A.**, 91/386.27.11, CL DR.R. CASTROVIEJO 19, 28029 MADRID,

• SERVICE NIEDERLASSUNGEN • ADDRESSES D'ENTRETIEN • ONDERHOUDSADRESSEN • DIRECCIONES DE SERVICIO • INDIRIZZI DI SERVIZIO •

MADRID / **ALCALA SERVITEC C.B.**, 91/889.00.32, CL SANTA URSULA 5, 28801 ALCALA DE HENARES, MADRID / **GARMAN C.B.**, CL CARLOS SOLE 38 local, 28038 MADRID, MADRID / **AVILES SANCHEZ ANTONIO**, 952/36.16.02, CL CIUDAD DE ANDUJAR 2, 29006 MALAGA, MALAGA / **VIDEO TALLER, S.C.**, 952/54.23.95, EDIF. LA NORIA B BJOS-5, 29740 TORRE DEL MAR, MALAGA / **SERVISUEL, EDIF. LA UNION**, 952/46.90.28, CM DE LAS CA#ADAS LC 2, 29640 FUENGIROLA, MALAGA / **BISER, S.L.**, 952/25.55.53, CL LOZANO DE TORRES 8, 29013 MALAGA, MALAGA / **ELECTRO RONDA**, 952/87.59.99, CL SANTA CECILIA 11, 29400 RONDA, MALAGA / **DIEGO LOPEZ JODAR**, 95/280.12.23, PZ DEL RELOJ 13, 29680 ESTEPONA, MALAGA / **CARO PORLAN RAIMUNDO**, 968/46.18.11, CL JOSE MOULIAA 45, 30800 LORCA, MURCIA / **REG., C.B.**, 968/51.00.06, CL ANTONIO OLIVER 17, 30204 CARTAGENA, MURCIA / **ELECTROSERVICIOS SEBA, C.B.**, 968/29.85.93, CL ISAAC ALBENIZ 4 BJOS, 30009 MURCIA, MURCIA / **VISATEL**, 968/24.16.47, CL TORRE ALVAREZ S/N, 30007 MURCIA, MURCIA / **ELECTRO SERVICIOS PLAZA**, 968/28.45.67, CL GOMEZ CORTINA 10, 30005 MURCIA, MURCIA / **RAFAEL GOMEZ YELO**, 968/26.14.67, PS CORBERA 17, 30002 MURCIA, MURCIA / **FERNANDEZ GONZALEZ JOSE**, 988/23.48.53, AV BUENOS AIRES 75 BJOS, 32004 ORENSE, ORENSE / **ELECTRONICA JAVIER**, 979/75.03.74, CL RAMIREZ 5, 34005 PALENCIA, PALENCIA / **CENTRAL DE SERVICIOS**, 986/37.47.45, CL ASTURIAS (BAJO) 10, 36206 VIGO, PONTEVEDRA / **MONTAJES SERVICIOS TECN.**, 986/84.16.36, CL LOUREIRO CRESPO 43, 36004 PONTEVEDRA, PONTEVEDRA / **SIAL-ALVIMO S.L.**, 986/29.93.01, C/ C.TORRECEDEIRA 92 bjos, 36202 VIGO, PONTEVEDRA / **ELECTRONICA CAMBADOS**, 986/50.83.27, CL CAMILO JOSE CELA 13, 36600 VILAGARCIA AROUSA, PONTEVEDRA / **ALMAT ELECTRONICA**, 923/22.45.08, CL GALILEO 21, 37004 SALAMANCA, SALAMANCA / **GUIJO S.T.**, 921/42.94.18, CL RAMON Y CAJAL 1, 40002 SEGOVIA, SEGOVIA / **AVITELSAT, S.A.**, 954/66.21.52, CL ESPINOSA Y CARCEL 31, 41005 SEVILLA, SEVILLA / **VANHCOLOR, S.L.**, 95/433.83.03, CL SAN JACINTO 96, 41010 SEVILLA, SEVILLA / **TELEPAL**, 95/464.95.80, CL JULIO VERNE 49, 41006 SEVILLA, SEVILLA / **AUVITEL, S.L.**, 95/427.57.07, CL VIRGEN DE AFRICA 20, 41011 SEVILLA, SEVILLA / **AUDIO COLOR**, 95/457.94.47, CL GOLGOTA 3 LOCALIZDA., 41003 SEVILLA, SEVILLA / **ELECTRO 93 S.L.**, 95/472.37.16, CL MELLIZA 1, 41700 DOS HERMANAS, SEVILLA / **TECO**, 975/22.61.25, CL ANTOLIN DE SORIA 10, 42003 SORIA, SORIA / **ELECTRONICA RIVAS**, 925/80.55.46, CL BARRIO SAN JUAN 1, 45600 TALAVERA LA REINA, TOLEDO / **ELECTRONICA FE-CAR, S.L.**, 925/21.21.45, AV SANTA BARBARA 30, 45006 TOLEDO, TOLEDO / **ELECTRONICA JOPAL S.L.**, 925/25.04.42, AV SANTA BARBARA S/N, 45006 TOLEDO, TOLEDO / **ELECTRO ANAYA**, 925/48.09.81, CL VERTEDERA ALTA 14, 45700 CONSUEGRA, TOLEDO / **TELESERVICIOS**, 983/30.92.61, CL ESGUEVA 6, 47003 VALLADOLID, VALLADOLID / **ASIST. TECNICA MARCOS**, 983/29.78.66, CL PIO DEL RIO HORTEGA 2-4, 47014 VALLADOLID, VALLADOLID / **ELECTRONICA VITELSON**, 983/80.43.56, PZ DEL MERCADO 9, 47400 MEDINA DEL CAMPO, VALLADOLID / **R.T.V. BLANCO**, 980/51.14.41, CL EDUARDO JULIAN PEREZ 9, 49018 ZAMORA, ZAMORA

#### SWITZERLAND

**FALCOMAT AG**, Allmendstrasse 134, 4058 BASEL. Tel. 061601-1919. Fax. 061601-5755

#### SWEDEN

Vid förfrågningar angående din mikrovågsugn var vänlig kontakta din återförsäljare eller någon av Sharps representanter Centralservice Umeå. Formvägen 8, 90621 Umeå, Phone: 090-125001, Fax: 090-131135 / **MN Elektronikservice AB**, Flygplatsinfarten 10A, 161 11 Bromma, Phone: 08-6275900, Fax: 08-6275160 / **Jönköpings Antenn & TV Service**, Fridhemsvägen 20, 553 02 Jönköping, Phone: 036-161690, Fax: 036-160211 / **Ratronik Radio & TV Service**, Nordlandergatan 15, 931 32 Skellefteå, Phone: 0910-17305, Fax: 0910-16844 / **Tomi Elektronik AB**, Bäckvägen 90, 126 47 Hägersten, Phone: 08-186170, Fax: 08-186175 / **Tretronik**, Östermovägen 33, 854 62 Sundsvall, Phone: 060-155925, Fax: 060-173690 / **TV-Trim Service AB**, S:T Pauligatan 37, 416 60 Göteborg, Phone: 031-847200, Fax: 031-847500

#### NORWAY

**Finn Clausen AS**, Postbox 274, No-0511 Oslo, Phone: 47-22635000, Fax: 47-22646655  
**Norsk Elektronik senter**, Postbox 13, No-2007 Kjeller, Phone: +47-63804500, Fax: +47-63804501

#### ICELAND

**Braedurnir Ormsson Ltd**, PO box 8790, IS-128 Reykjavik, Phone: +354-5332800, Fax: +354-5332810  
**Hjólmtækni Ehf**, Skeifar, IS-108 Reykjavik, Phone: +354-5332150, Fax: +354-5332151

#### DENMARK

**Sö Höyem AS**, Büllowsvej 3, DK-1870 Fredriksberg C, Phone: 45-31224434, Fax: 45-31224127  
**Almstock Radio & Tv service**, Sallingsvej 61, DK-2720 Vanløse, Phone: 45-38740021, Fax: 45-38740031

#### SUOMI

**Oy Perkkio**, PL 40 Rällsintie 6, SF-00721 Helsinki, Phone: +35-8947805000, Fax: +35-8947805480  
**Theho Video**, Kuoataankatu 7, SF-00520 Helsinki, Phone: +35-891451500, Fax: +35-891461767

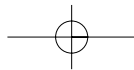
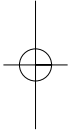
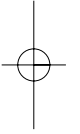


## SPECIFICATIONS

AC Line Voltage		: 230 V, 50 Hz, single phase
Distribution line fuse/circuit breaker		: Minimum 10 A
AC Power required:	Microwave	: 1,18 kW
Output power:	Microwave	: 800 W (IEC 60705)
Microwave Frequency		: 2450 MHz
Outside Dimensions		: 460 mm(W) x 275 mm(H) x 353 mm(D)
Cavity Dimensions		: 322 mm(W) x 187 mm(H) x 336 mm(D)
Oven Capacity		: 20 litres
Turntable		: ø 272 mm
Weight		: approx 12 kg
Oven lamp		: 25 W/240-250 V

This equipment complies with the requirements of directives 89/336/EEC and 73/23/EEC as amended by 93/68/EEC.

As part of a policy of continuous improvement, we reserve the right to alter design and specifications without notice.



# SHARP

SHARP ELECTRONICS (EUROPE) GMBH.  
Sonninstrasse 3, 20097 Hamburg  
Germany

TINSZA046WRRZ

Gedruckt in Thailand  
Imprimé au Thaïlande  
Gedruckt in Thailand  
Stampato in Thailandia  
Impreso en Tailandia