

Vous venez d'acquérir une de nos tables de cuisson et nous vous en félicitons.

Pour obtenir la plus grande satisfaction de votre nouvel appareil, nous vous conseillons de lire **très attentivement** les informations contenues dans **cette notice**, constituée de 2 parties :

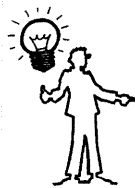
PARTIE 1 POUR L'INSTALLATEUR

<u>INFORMATIONS GÉNÉRALES</u>	P. 3
<u>ENCASTREMENT</u>	P. 3
<u>COMMENT INSTALLER LA TABLE DE CUISSON ?</u>	P. 4
<u>COMMENT IMMOBILISER LA TABLE DE CUISSON ?</u>	P. 4
<u>RACCORDEMENT ÉLECTRIQUE</u>	P. 4
<u>RACCORDEMENT GAZ</u>	P. 5
<u>CHANGEMENT DE GAZ</u>	P. 6-7
<u>TABLEAU CARACTÉRISTIQUES GAZ</u>	P. 13
<u>SERVICE APRÈS-VENTE</u>	P. 16
<i>- Étiquette signalétique</i>	

PARTIE 2 POUR L'UTILISATEUR

<u>COMMENT SE PRÉSENTE VOTRE TABLE DE CUISSON ?</u>	P. 8
<u>COMMENT UTILISER LES BRÛLEURS GAZ ?</u>	P. 9
<i>- Allumage de la table sans sécurité gaz</i>	
<i>- Allumage de la table avec sécurité gaz</i>	
<u>QUELS RÉCIPIENTS UTILISER SUR LES BRÛLEURS GAZ ?</u>	P. 10
<u>COMMENT UTILISER LA PLAQUE ÉLECTRIQUE ?</u>	P. 10
<u>COMMENT UTILISER LE FOYER RADIANT ?</u>	P. 11
<u>QUELS RÉCIPIENTS UTILISER SUR LE FOYER RADIANT ?</u>	P. 11
<u>COMMENT NETTOYER VOTRE TABLE DE CUISSON ?</u>	P. 12
<u>QUESTIONS - RÉPONSES</u>	P. 14
<u>GUIDE DE CUISSON</u>	P. 15-16
<i>- Radiant</i>	
<i>- Plaque électrique</i>	
<i>- Gaz</i>	

Suivez le guide...



Astuce



Attention



A lire



Contacter



VOTRE TABLE DE CUISSON EST LIVRÉE

PRERÉGLÉE POUR LE GAZ DE RESEAU (GAZ NATUREL)

Les tables avec un ou plusieurs brûleurs gaz doivent être installées conformément aux réglementations en vigueur et utilisées seulement dans un endroit bien aéré. Ces tables ont été conçues pour être utilisées par des particuliers dans un lieu d'habitation.

Veillez consulter cette notice avant d'installer et d'utiliser votre table de cuisson.

Dans le souci d'une amélioration constante de nos produits, nous nous réservons le droit d'apporter toutes modifications de leurs caractéristiques liées à l'évolution technique.

Ces tables de cuisson sont destinées exclusivement à la cuisson des boissons et denrées alimentaires.

Ces produits ne contiennent aucun composant à base d'amiante.

Partie 2 : Pour l'installateur

INFORMATIONS GÉNÉRALES

L'INSTALLATION EST NORMALEMENT RÉSERVÉE AUX INSTALLATEURS ET TECHNICIENS QUALIFIÉS.

- Avant l'installation, s'assurer que les conditions de distribution locale (nature et pression du gaz) et le réglage de l'appareil sont compatibles.

- Ces tables ont été conçues pour être utilisées par des particuliers dans un bâtiment d'habitation. Les conditions de réglage sont inscrites sur une étiquette située dans la pochette, ainsi que sur l'emballage.

- N'étant pas raccordée à un dispositif d'évacuation des produits de combustion, elle doit être installée conformément à la réglementation en vigueur et utilisée dans un endroit bien aéré. Une attention particulière sera accordée aux dispositions en matière de ventilation.

- A ce sujet, la combustion n'étant possible que grâce à l'oxygène de l'air, il est nécessaire que cet air soit renouvelé en permanence et que les produits de la combustion soient évacués (un débit d'air minimum de 2 m³/h par kW de puissance gaz est nécessaire).

Exemple : table 60 cm - 4 feux gaz :

Puissance totale :

$$1,5 + 2,3 + 3,1 + 1,5 = 8,4 \text{ kW.}$$

$$8,4 \text{ kW} \times 2 = 16,8 \text{ m}^3/\text{h} \text{ de débit d'air minimum.}$$

- Ces tables sont de type X (selon norme EN 60.335.2.6) en ce qui concerne les échauffements des meubles et de classe 3 en ce qui concerne l'installation (selon norme EN.30.1.1).

ENCASTREMENT

- La table de cuisson doit être encastrée dans le plateau d'un meuble support de 3 cm d'épaisseur minimum, fait en matière qui résiste à la chaleur, ou bien revêtu d'une telle matière.

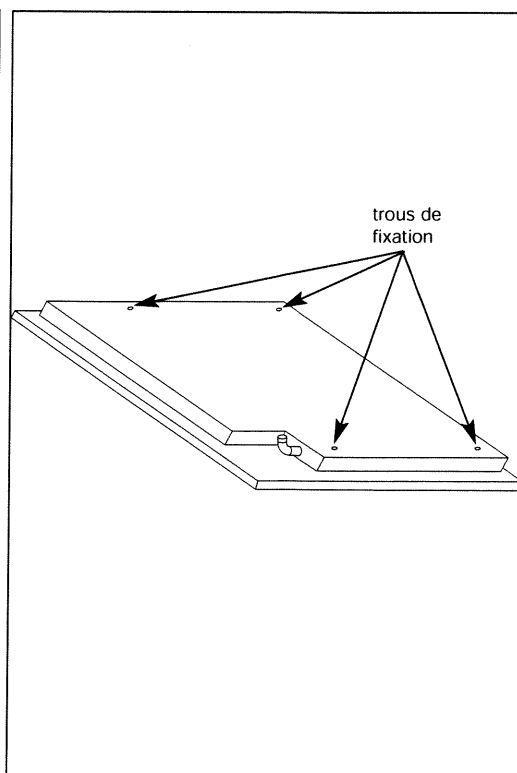
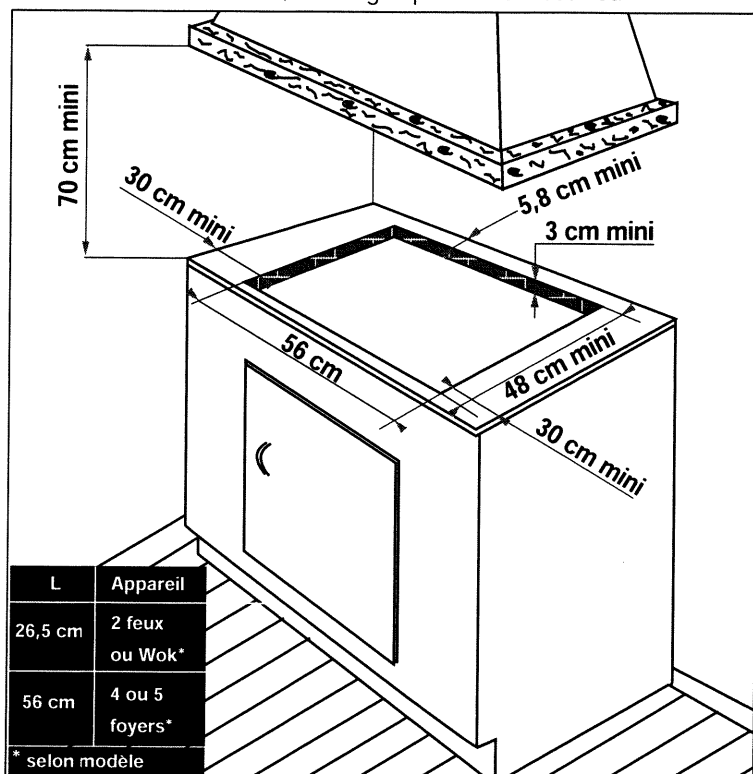
- Pour ne pas gêner la manoeuvre des ustensiles de cuisson, il ne doit y avoir à droite, ou à gauche, ni meuble ni paroi à moins de 30 cm de la table de cuisson.

- Si une cloison horizontale est positionnée sous la table, celle-ci doit être située entre 100 et 150 mm par rapport au-dessus du plan de travail. Dans tous les cas, ne rangez pas d'atomiseur ou

de récipient sous pression dans le compartiment qui pourrait exister sous la table.

- Pour assurer l'étanchéité entre le caisson et le plan de travail, collez le joint mousse sur le pourtour extérieur du cadre (voir paragraphe «Comment installer la table de cuisson»).

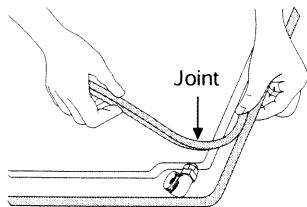
- Vous pouvez immobiliser, si vous le désirez, la table au moyen de quatre pattes livrées avec leurs vis (voir schéma ci-dessous) se fixant aux quatre coins du caisson (voir paragraphe «Comment immobiliser la table de cuisson»).



Partie 1 : Pour l'installateur

COMMENT INSTALLER LA TABLE DE CUISSON ?

- Collez le joint fourni dans la pochette avant l'installation de la table :



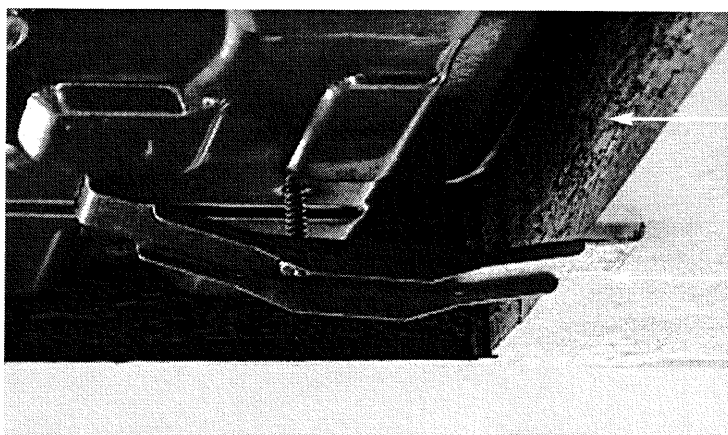
1- Retirez les grilles support casserole, les chapeaux de brûleur et les têtes de brûleurs en repérant leur position.

2- Retournez la table et posez-la avec précaution au dessus de l'ouverture du meuble pour ne pas endommager les manettes et les bougies d'allumage.

3- Collez le joint mousse, livré avec l'appareil, sur le pourtour extérieur du cadre. Ce joint assure l'étanchéité entre le verre et le plan de travail.

- Placez la table de cuisson dans l'ouverture du meuble support en prenant soin de bien la centrer dans la découpe.
- Remplacez les grilles support casserole, les chapeaux, et les têtes de brûleurs comme indiqué page 4.
- Raccordez le câble d'alimentation de la table à l'installation électrique de votre cuisine (voir «**Raccordement électrique**» de la table de cuisson).

COMMENT IMMOBILISER LA TABLE DE CUISSON ?



Plan de travail

Patte de fixation

RACCORDEMENT ELECTRIQUE

TABLES MIXTES ET TOUT GAZ

Ces tables sont livrées avec un cordon d'alimentation (de type H05VVF - T105, ou H05V2V2F - T90, section 1 mm^2) à 3 conducteurs (2 phases + terre) et doivent être branchées sur le réseau 230 V monophasé par l'intermédiaire d'une prise de courant 2 phases + terre normalisée CEE 7 ou d'un dispositif à coupure omnipolaire ayant une distance d'ouverture des contacts d'au moins 3 mm.

Si ce cordon d'alimentation est endommagé, il ne doit être remplacé que par votre Service Après-Vente car des outils spéciaux sont nécessaires.

Attention : le fil de protection (vert/jaune) est relié à la borne de terre \perp de l'appareil et doit être relié à la

borne de terre \perp de l'installation.

SECTION DU CÂBLE À UTILISER

	230 V \sim - 50 Hz Gaz et mixte (3+1)
Câble H05VVF - T105 ou H05 V2V2F - T90	3 conducteurs dont 1 pour la terre
Section des conducteurs en mm^2	1
Fusible	10 A

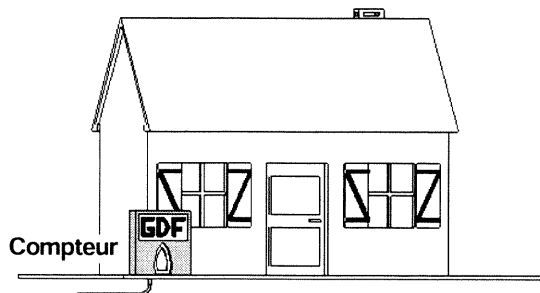


Nous vous conseillons avant toute intervention sur votre table de la déconnecter de l'alimentation électrique.

Partie 1 : Pour l'installateur

● COMMENT RACCORDER LA TABLE DE CUISSON AU GAZ DE RESEAU ?

GAZ DE RESEAU (GAZ NATUREL) ou AIR PROPANE/AIR BUTANE



REMARQUES PRÉLIMINAIRES



- Si la table de cuisson est installée au-dessus d'un four ou si la proximité d'autres éléments chauffants risque de provoquer un échauffement du raccordement, il est impératif de réaliser celui-ci en tube rigide.
- Si un tuyau flexible ou un tube souple (cas du gaz butane) est utilisé, celui-ci doit être installé de manière qu'il ne puisse pas entrer en contact avec une partie mobile du meuble ou passer dans un endroit susceptible d'être encombré.
- Le tuyau de raccordement doit rester visitable sur toute sa longueur et doit être remplacé avant sa date limite d'utilisation (marquée sur le tuyau).
- Quel que soit le moyen de raccordement choisi, assurez-vous de son étanchéité, après installation, avec de l'eau savonneuse.

RACCORDEMENTS POSSIBLES

GAZ DISTRIBUÉ PAR RÉSEAU (GAZ NATUREL) OU AIR PROPANE/AIR BUTANE.

Choisir exclusivement l'un des 3 raccordements suivants :

1. **le raccordement en tube rigide** (appellation norme gaz G1/2).

Réalisez le raccordement à l'extrémité du coude monté sur appareil,

2. **le raccordement par tuyau flexible métallique onduleux à embouts mécaniques (fig.A).**

Vous pouvez utiliser un tuyau flexible inox (type «Gazinox») disponible auprès de votre Service Après-Vente,

3. **Le raccordement par tuyau flexible à embouts mécaniques (fig.B).**

Ces tuyaux doivent avoir une longueur **maximale de 2 mètres** et doivent être visitables sur toute la longueur.



fig.A

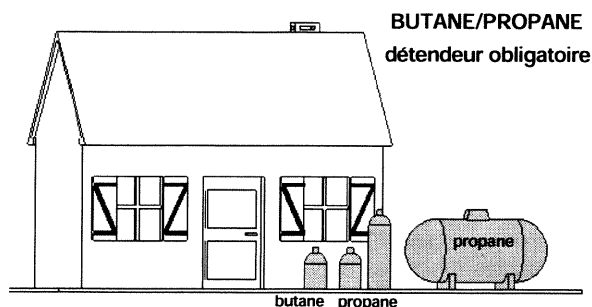
Tuyau flexible métallique onduleux à embouts mécaniques



fig.B

Tuyau flexible à embouts mécaniques

● COMMENT RACCORDER LA TABLE DE CUISSON AU GAZ BUTANE/PROPANE ?



GAZ DISTRIBUÉ PAR BOUTEILLE OU RÉSERVOIR (GAZ BUTANE/PROPANE).



Rappel : pour éviter de provoquer un échauffement du raccordement supérieur à 30°C, vérifiez qu'il n'y ait pas d'éléments chauffants à proximité

Nota : vissez l'about avec un couple ne dépassant pas 2,5 m/daN (m/kgF).
En France, utilisez un tube ou un tuyau portant l'estampille NF Gaz.

Pour la sécurité de l'utilisateur, nous conseillons le raccordement soit en tube rigide si cela est possible, soit avec un tuyau flexible métallique onduleux (longueur maximum 2 mètres) (fig.A).

Dans le cas d'une installation existante ou le montage d'un tuyau flexible est impossible, il est toujours possible d'effectuer le raccordement avec un tuyau souple (longueur maximum 2 mètres) **muni des deux colliers de serrage** : l'un sur l'about (fig.B), et l'autre sur le détendeur, sans oublier de mettre en place une rondelle d'étanchéité entre l'about et le coude de la table.

Vous trouverez l'about et la rondelle d'étanchéité dans la pochette livrée avec l'appareil.



fig.A

Tuyau flexible métallique onduleux à embouts mécaniques

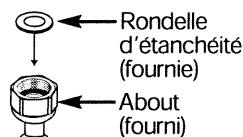


fig.B

Raccordement en tuyau souple

Partie 1 : Pour l'installateur

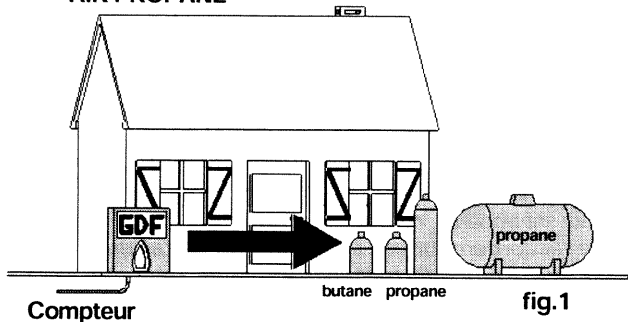
COMMENT REALISER LE CHANGEMENT DE GAZ DE LA TABLE DE CUISSON ?

Débranchez l'appareil avant toute intervention

GAZ DE RESEAU
(GAZ NATUREL)
OU
AIR BUTANE/
AIR PROPANE

BUTANE/PROPANE
Détendeur obligatoire

**PASSAGE DU GAZ DE RESEAU
(GAZ NATUREL - AIR PROPANE / AIR BUTANE)
EN GAZ BUTANE/PROPANE (FIG. 1)**



Lors de cette opération, vous devrez successivement :

- ➊ ADAPTER LE RACCORDEMENT GAZ
- ➋ CHANGER LES INJECTEURS
- ➌ RÉGLER LES RALENTIS DES ROBINETS

➊ ADAPTEZ LE RACCORDEMENT de la table au nouveau réglage gaz. Reportez-vous au paragraphe "Comment raccorder la table de cuisson au gaz butane/propane".

➋ CHANGEZ LES INJECTEURS en procédant comme suit :

- Retirez les grilles, les chapeaux, et les têtes de tous les brûleurs.
- Dévissez à l'aide de la clé fournie les injecteurs situés dans le fond de chaque pot et ôtez-les (fig. 2).

- Montez à la place les injecteurs fournis dans la pochette, conformément au tableau des **caractéristiques gaz** ; pour cela :

- ⇒ Vissez-les d'abord manuellement.

- ⇒ Engagez la clé sur l'injecteur.

- ⇒ Vissez-les jusqu'au début du serrage (sans forcer).
- ⇒ Tracez une ligne sur la plaque d'âtre à l'aide d'un crayon à l'endroit indiqué (fig. 3).

- ⇒ Tournez la clé dans le sens des aiguilles d'une montre jusqu'à ce que la ligne apparaisse de l'autre côté (fig. 4).

- Remontez les têtes, les chapeaux et les grilles de tous les brûleurs.

➌ RÉGLEZ LES RALENTIS DES ROBINETS situés sous les manettes en procédant comme suit :

- Enlevez les manettes en les tirant vers le haut.

- A l'aide du petit tournevis fourni dans la pochette, **vissez à fond** la vis de réglage des ralents en laiton (jaune) (fig. 5) **dans le sens des aiguilles d'une montre**.

- Agir robinet par robinet.

- Remontez les manettes en veillant à leur sens d'orientation.

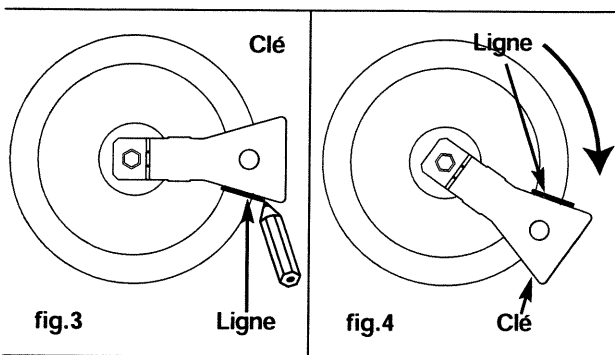
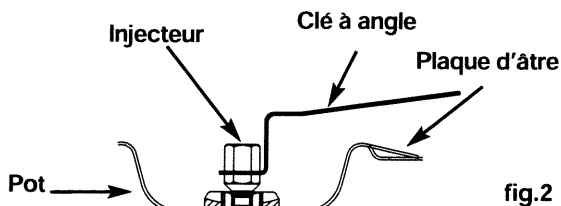
- En France, cette table est également adaptable à l'air propané/air butané. Le sachet d'adaptation est fourni sur demande par votre Service Après-Vente.

- A chaque changement de gaz, cochez la case correspondant au nouveau gaz sur l'étiquette située dans la pochette.

REMARQUES PRÉLIMINAIRES

- Cette table de cuisson est livrée **pré-réglée pour le gaz de réseau (gaz naturel)**.

Les injecteurs nécessaires à l'adaptation au butane/propane ainsi que l'about et la rondelle d'étanchéité sont dans la pochette contenant la notice.



Vis de réglage des ralents

Axe du robinet

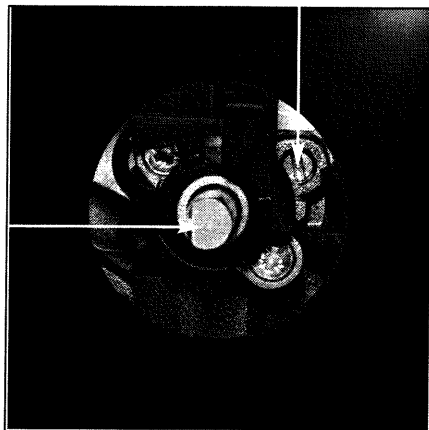


fig.5

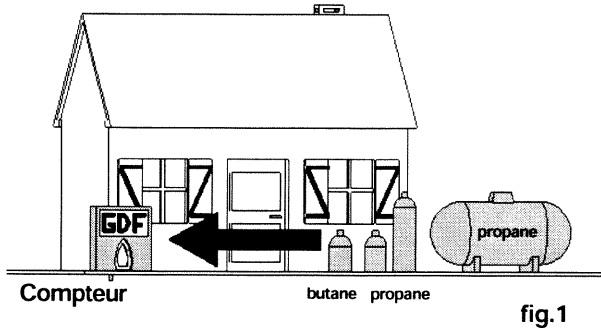
Partie 1 : Pour l'installateur

● COMMENT REALISER LE CHANGEMENT DE GAZ DE LA TABLE DE CUISSON ?

Débranchez l'appareil avant toute intervention

GAZ DE RESEAU
(GAZ NATUREL)
ou
(AIR PROPANE/AIR BUTANE)

BUTANE/PROPANE
Détendeur obligatoire



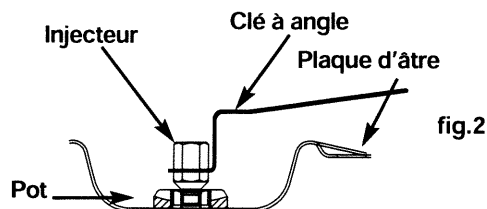
PASSAGE DU GAZ BUTANE/PROPANE AU GAZ DE RESEAU (GAZ NATUREL OU A L'AIR BUTANÉ/AIR PROPANÉ) (FIG. 1)



Lors de cette opération, vous devrez successivement :

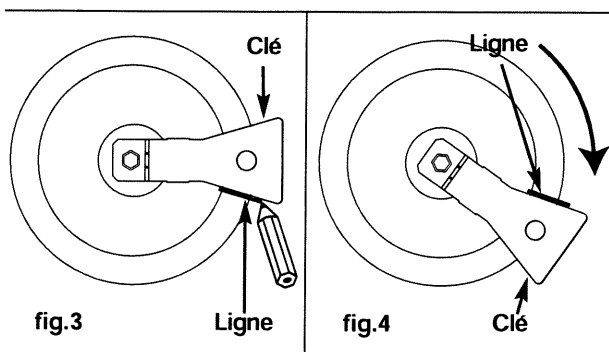
- ➊ ADAPTER LE RACCORDEMENT GAZ
- ➋ CHANGER LES INJECTEURS
- ➌ RÉGLER LES RALENTIS DES ROBINETS

➊ ADAPTEZ LE RACCORDEMENT de la table au nouveau réglage gaz. Reportez-vous au paragraphe "Comment raccorder la table de cuisson au gaz de réseau".



➋ CHANGEZ LES INJECTEURS en procédant comme suit :

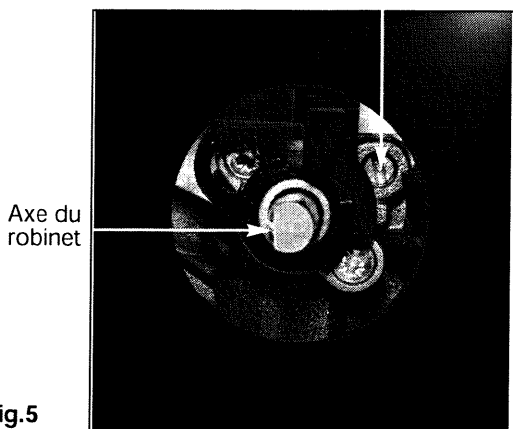
- Retirez les grilles, les chapeaux, et les têtes de tous les brûleurs.
- Dévissez à l'aide de la clé fournie les injecteurs situés dans le fond de chaque pot et ôtez-les (fig. 2).
- Montez à la place les injecteurs fournis dans la pochette, conformément au tableau des **caractéristiques gaz** ; pour cela :
 - ⇒ Vissez-les d'abord manuellement.
 - ⇒ Engagez la clé sur l'injecteur.
 - ⇒ Vissez-les jusqu'au début du serrage (sans forcer).
 - ⇒ Tracez une ligne sur la plaque d'âtre à l'aide d'un crayon à l'endroit indiqué (fig. 3).
 - ⇒ Tournez la clé dans le sens des aiguilles d'une montre jusqu'à ce que la ligne apparaisse de l'autre côté (fig. 4).
- Remontez les têtes, les chapeaux et les grilles de tous les brûleurs.



➌ RÉGLEZ LES RALENTIS DES ROBINETS en procédant comme suit :

- Agissez **brûleur par brûleur** :
 - allumez le brûleur, en position grande flamme,
 - enlevez la manette du robinet correspondant,
 - dévissez la vis de réglage des ralents en laiton (jaune), (fig.5), à l'aide du tournevis fourni dans la pochette, de **2 tours dans le sens inverse des aiguilles d'une montre**.
 - Remontez la manette, et passez en position petite flamme,
 - enlevez de nouveau la manette, puis tournez la vis de réglage **dans le sens des aiguilles d'une montre** jusqu'à la position la plus basse avant l'extinction des flammes,
 - remontez la manette, exécutez plusieurs manœuvres de passage grande flamme à petite flamme : **il ne faut pas que la flamme s'éteigne** ; sinon modifiez le réglage en agissant légèrement sur le vissage ou le dévissage de la vis de réglage de manière à obtenir la bonne tenue de la flamme lors de ces manœuvres.

Vis de réglage des ralents



Partie 1 : Pour l'utilisateur

● COMMENT SE PRÉSENTE VOTRE TABLE DE CUISSON ?

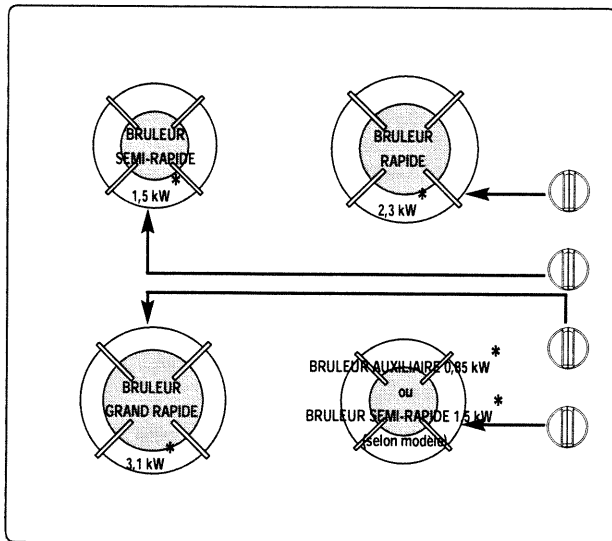


TABLE 60 CM
4 FEUX GAZ
AVEC OU SANS SECURITE (SELON MODÈLE)

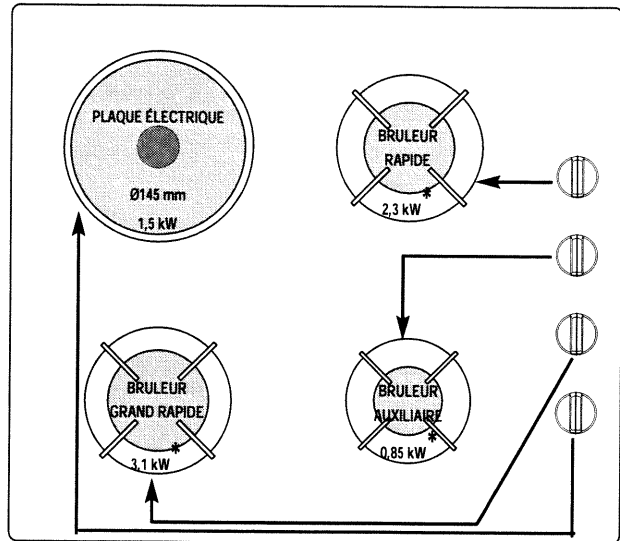


TABLE 60 CM
3 FEUX GAZ + 1 ÉLECTRIQUE

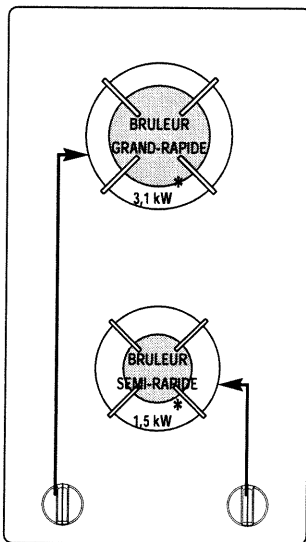


TABLE 30 CM
2 FEUX GAZ

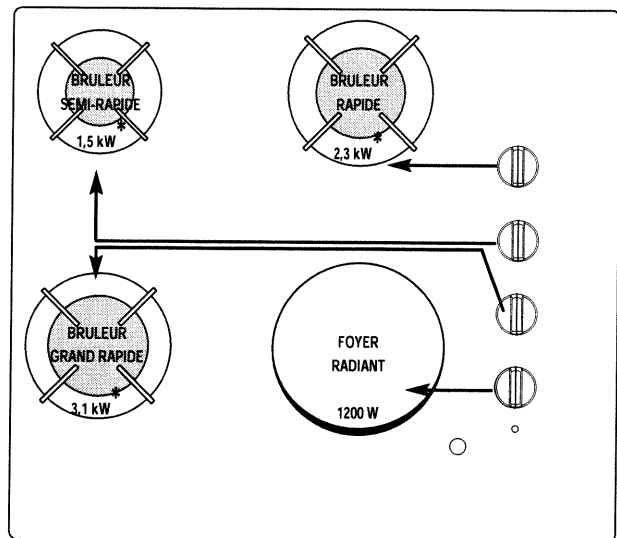



TABLE 60 CM
3 FEUX GAZ + 1 RADIANT



* Puissances obtenues en gaz naturel G20

Partie 2 : Pour l'utilisateur


● COMMENT UTILISER LES BRÛLEURS GAZ ?



ALLUMAGE DE LA TABLE SANS SÉCURITÉ GAZ (SELON MODÈLE)

- Chaque brûleur est alimenté par un robinet, dont l'ouverture se fait en appuyant et en tournant dans le sens inverse des aiguilles d'une montre .

- Le réglage vers un débit plus réduit s'effectue entre le symbole  et le symbole .

Le point (●) correspond à la fermeture du robinet.


- Choisissez le brûleur désiré en vous repérant aux symboles situés près des manettes (ex. :  pour le brûleur arrière droit).

- **Votre table est munie d'un allumage des brûleurs intégré aux manettes** (selon modèle) : pour allumer, appuyez sur la manette et tournez dans le sens inverse des aiguilles d'une montre  vers la position maximum .

Maintenez appuyée la manette pour déclencher une série d'étincelles jusqu'à l'allumage du brûleur.

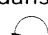

ALLUMAGE DE LA TABLE AVEC SÉCURITÉ GAZ (SELON MODÈLE)



- La sécurité des brûleurs est matérialisée par une tige métallique (thermocouple), située directement au voisinage de la flamme.

- Choisissez le brûleur désiré en vous repérant aux symboles situés près des manettes (ex. :  pour le brûleur arrière droit).

- Chaque brûleur est contrôlé par un robinet muni d'un **système de sécurité** qui, en cas d'extinction accidentelle de la flamme (débordement, courant d'air...) coupe rapidement et automatiquement l'arrivée de gaz et empêche celui-ci de s'échapper.

- Votre table est munie d'un allumage des brûleurs intégré aux manettes.

- Pour allumer un brûleur, appuyez à fond sur la manette et tournez dans le sens inverse des aiguilles d'une montre  jusqu'à la position maximum .

- Le réglage vers un débit plus réduit s'effectue entre le symbole  et le symbole .

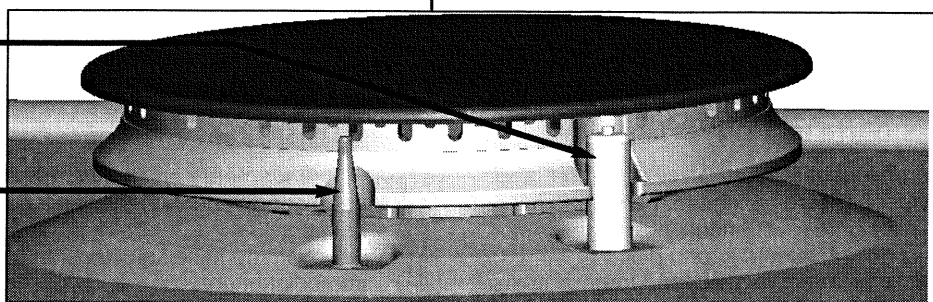


Maintenez la manette complètement enfoncée quelques secondes après l'apparition de la flamme pour enclencher le système de sécurité. Relâchez.

Si la flamme s'éteint, recommencez.

Bougie d'allumage

Sécurité gaz (selon modèle)



RECOMMANDATIONS :

- L'utilisation d'un appareil de cuisson au gaz conduit à la production de chaleur et d'humidité dans le local où il est installé. Veillez à assurer une bonne aération de votre cuisine.

Maintenez ouverts les orifices d'aération naturelle, ou installez un dispositif d'aération mécanique (hotte de ventilation mécanique).

- Une utilisation intensive et prolongée de l'appareil peut nécessiter une aération supplémentaire, par exemple en ouvrant une fenêtre, ou une aération plus efficace, par exemple en augmentant la puissance de la ventilation mécanique si elle existe (un débit d'air minimum de 2 m³/h par kW de puissance gaz est nécessaire).

Exemple : table 4 feux gaz

Puissance totale : $1,5 + 2,3 + 3,1 + 1,5 = 8,4$ kW.
 $8,4$ kW x 2 = 16,8 m³/h de débit d'air minimum.

- Par mesure de sécurité, après utilisation, n'oubliez pas de **fermer le robinet** de commande générale du gaz de réseau ou le robinet de la bouteille de gaz butane/propane.

NOTA :

- En cas d'extinction accidentelle de la flamme, il suffit de réallumer normalement en suivant les instructions de l'allumage.

- Votre table est munie d'un allumage intégré (selon modèle) ; il est donc normal qu'une série d'étincelles se produise sur tous les brûleurs.

- Lorsqu'une manette devient difficile à tourner, **NE FORCEZ PAS**. Demandez l'intervention de l'installateur.

- En cas de panne de courant, l'allumage intégré ou l'allumage par bouton ne fonctionne pas. Vous pouvez alors utiliser des allumettes.

- Les flammes du brûleur sont plus petites au niveau des doigts de grille pour protéger l'émail de la grille.

- Le bruit généré par certains brûleurs est lié à leur forte puissance et à la combustion du gaz ; cela ne dégrade en rien la qualité de la cuisson.

- Les cuissons doivent être réalisées sous votre surveillance.



Partie 2 : Pour l'utilisateur

● QUELS RÉCIPIENTS UTILISER SUR LES BRÛLEURS GAZ ?

- Diamètres de récipients conseillés

Petit brûleur auxiliaire	Petit brûleur semi-rapide	Brûleur moyen rapide	Grand brûleur grand rapide
12 à 16 cm	14 à 22 cm	16 à 26 cm	18 à 28 cm
Sauces, réchauffage	Sauces, réchauffage	Aliments à saisir	Friture - Ebullition



CORRECT



CONVEXE



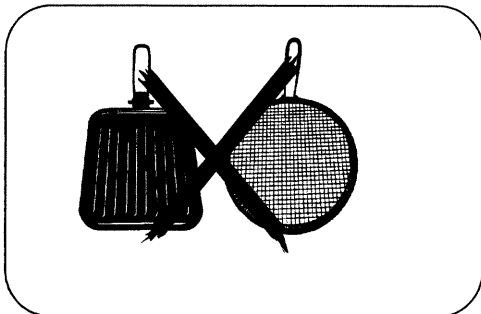
INCORRECT



CONCAVE



- Réglez la couronne de flammes afin que celles-ci ne débordent pas du récipient.
- N'utilisez pas de récipient à fond concave ou convexe.
- Ne laissez pas fonctionner un foyer gaz avec un récipient vide.
- N'utilisez pas des récipients qui recouvrent partiellement les manettes.
- N'utilisez pas de diffuseurs, de grille-pain, de grilloirs à viandes et des faitouts avec des pieds reposant ou effleurant le dessus verre.



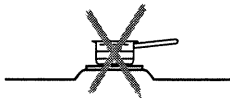
● COMMENT UTILISER LA PLAQUE ELECTRIQUE ? (SUIVANT MODÈLE)

CONSEILS D'UTILISATION

- A la première utilisation, laissez chauffer la plaque à vide, à l'allure maximum, pendant 3 minutes, pour durcir le revêtement.
- Utilisez des récipients à fond plat :
 - en acier inoxydable avec fond trimétal épais ou "sandwich",
 - en aluminium avec fond (lisse) épais,
 - en acier émaillé.
- Le fond de la casserole et la plaque de cuisson doivent avoir la même grandeur.



OUI



NON

- Ne laissez pas fonctionner un foyer électrique sans récipient ou avec un récipient vide.

UTILISATION

- Pour mettre en chauffe, positionnez la manette sur le repère qui convient à la cuisson souhaitée. Le voyant de mise sous tension du foyer s'allume immédiatement.
- Terminez la cuisson en mettant la manette en position "0" un peu avant l'arrêt souhaité, afin de bénéficier de la chaleur accumulée dans la plaque.
- **Attention ! la plaque électrique reste chaude un certain temps après la mise en position "0" de la manette.**



Partie 1 : Pour l'utilisateur

● COMMENT UTILISER LE FOYER RADIANT (SELON MODÈLE) ?

Le foyer radiant à chauffage très rapide est commandé par un doseur d'énergie permettant des allures de chauffe progressives de **1 à 6**.

- Tournez la manette de commande du foyer radiant vers la droite ou la gauche sur la position désirée, le voyant de mise sous tension s'allume.

Le point **O** correspond à l'arrêt du foyer.

- A chaque position de la manette correspond une puissance adaptée à la cuisson désirée (voir tableau d'utilisation des zones de cuisson).

- Votre table est équipée d'un témoin de chaleur résiduelle qui s'allume lorsque la surface du foyer radiant est chaude.

Ce témoin reste allumé même après coupure du foyer, il s'éteint lorsque la température de la vitrocéramique diminue, **soyez prudents car la zone de cuisson est encore chaude.**

● QUELS RECIPIENTS UTILISER SUR LE FOYER RADIANT ?

- Utilisez des récipients à fond plat qui plaquent parfaitement à la surface du foyer :

- en acier inoxydable avec fond trimétal épais ou "sandwich",
- en aluminium avec fond (lisse) épais,
- en acier émaillé.

- **Le fond de la casserole et la plaque de cuisson doivent avoir la même grandeur.**

- Les fonds d'ustensiles dont l'aspect est trop grossier, peuvent retenir et transporter des matières qui provoqueront des taches ou des rayures sur la table.

- Assurez-vous que le dessous de la casserole et la surface de cuisson sont secs et propres.

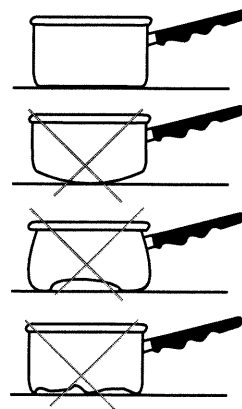
- Utilisez un récipient suffisamment grand pour recevoir les aliments à cuire et choisissez le réglage convenable de façon à éviter les débordements et les éclaboussures.

- Plus le récipient est adapté, meilleur est le résultat de cuisson.

- Utilisez des casseroles hautes pour les plats avec beaucoup de liquide ; ainsi rien ne pourra déborder en bouillant.

- Faites attention que les casseroles soient bien au milieu de la plaque.

- Les plaques doivent toujours être propres, car des plaques et des fonds de récipients encrassés ne détériorent pas seulement le plan de cuisson mais augmentent la consommation électrique.



- Mettez la chaleur résiduelle à profit en arrêtant la plaque 5 min avant la fin de la cuisson.

- Ne posez pas sur la plaque des aliments dans du papier d'aluminium ou des récipients en matière plastique.

En branchant des appareils électriques sur une prise de courant située à proximité, assurez-vous que le câble d'alimentation ne soit pas en contact avec les zones chaudes.

Partie 1 : Pour l'utilisateur

COMMENT NETTOYER VOTRE TABLE DE CUISSON ?



L'entretien de votre table de cuisson sera plus facile si vous l'effectuez quand elle est encore tiède. Cependant, ne nettoyez jamais votre table pendant son fonctionnement. Mettez à zéro toutes les commandes.



PRÉCAUTIONS : ne rangez pas dans le meuble situé sous votre table de cuisson, vos **produits d'entretien** ou **inflammables** (atomiseur ou récipient sous pression, ainsi que papiers, livres de recettes...).

	COMMENT PROCÉDER ?	PRODUITS ET ACCESSOIRES A UTILISER*
ENTRETIEN DE LA VITROCERAMIQUE	<ul style="list-style-type: none"> Nettoyez avec de l'eau chaude, puis essuyez. <p>Terminez éventuellement avec le côté grattoir d'une éponge, puis essuyez.</p> <ul style="list-style-type: none"> Dans le cas de taches persistantes, utilisez des produits spéciaux verre vitrocéramique cités ci-dessous. 	<p>Éponge sanitaire.</p> <p>Produits spéciaux verre vitrocéramique.</p>
ENTRETIEN DE LA PLAQUE ELECTRIQUE	<ul style="list-style-type: none"> Nettoyez avec un chiffon imprégné d'huile de table. La plaque en fonte est protégée par un revêtement anti-rouille. Evitez d'employer des produits abrasifs pour la nettoyer. La plaque doit être maintenue bien sèche ou légèrement graissée (huile de table) en cas de non utilisation prolongée. 	
ENTRETIEN DES GRILLES ET DES BRÛLEURS GAZ	<p>GRILLES : Les supports brûleurs et les grilles sont en fonte émaillée.</p> <p>BRÛLEUR GAZ : L'injecteur gaz se trouve au centre du brûleur en forme de pot. Veillez à ne pas l'obstruer lors du nettoyage, ce qui perturberait les performances de votre table.</p> <ul style="list-style-type: none"> Utilisez de l'eau additionnée d'un nettoyant ménager liquide. Dans le cas de taches persistantes, utilisez une crème non abrasive, puis rincez à l'eau claire. Essuyez soigneusement chaque pièce du brûleur avant de réutiliser votre table de cuisson. En cas d'encrassement des bougies d'allumage, nettoyez-les à l'aide d'une petite brosse à poils durs. 	<p>Utilisez une crème à récurer douce.</p> <p>Crème à récurer douce.</p> <p>Éponge sanitaire.</p> <p>Petite brosse à poils durs.</p>

*EXEMPLES DE PRODUITS SPECIAUX VERRE VITROCERAMIQUE : Vitro-clen.

● Les débordements de sucre, confiture, gelée, etc... doivent être enlevés immédiatement de la zone de cuisson chaude à l'aide d'un grattoir, pour éviter que la surface de la table ne soit attaquée, de même que les résidus de feuille d'aluminium ou de matière plastique provenant d'objets posés malencontreusement sur la zone encore chaude.

● Les défauts d'aspect qui n'entraînent pas un non fonctionnement ou inaptitude à l'usage n'entrent pas dans le cadre de la garantie.

● Dans le cas où une fêlure ou une fissure deviendrait visible sur le dessus verre, débranchez immédiatement l'appareil de ses alimentations (électricité et gaz) et contactez votre service après-vente.

● Ne pas utiliser : de laine d'acier ou d'éponge abrasive, de produits abrasifs ou de poudres récurantes, d'objets tranchants.

Caractéristiques gaz : tables avec et sans sécurité

Appareil destiné à être installé en : FRCat : III1C2E+3+	Butane G30	Propane G31	Gaz naturel G20	Gaz naturel G25	Air propané Air butané G130 8 mbar
Débit horaire ci-dessous : à 15°C sous 1013 mbar	28-30 mbar	37 mbar	20 mbar	25 mbar	
Brûleur rapide Repère marqué sur l'injecteur	78	78	121	121	210
Débit calorifique nominal (kW)	2,25	2,25	2,30	2,30	2,40
Débit calorifique réduit (avec et sans sécurité)(kW)	0,830		0,870		0,650
Débit horaire (g/h)	164	161			
Débit horaire (l/h)			219	255	336
Brûleur grand rapide Repère marqué sur l'injecteur	88	88	137	137	298
Débit calorifique nominal (kW)	3,10	3,10	3,10	3,10	3,10
Débit calorifique réduit (avec et sans sécurité)(kW)	0,830		0,870		0,780
Débit horaire (g/h)	225	221			
Débit horaire (l/h)			295	343	434
Brûleur semi-rapide Repère marqué sur l'injecteur	62	62	94	94	165
Débit calorifique nominal (kW)	1,45	1,45	1,50	1,50	1,50
Débit calorifique réduit (avec et sans sécurité)(kW)	0,620		0,615		0,400
Débit horaire (g/h)	105	104			
Débit horaire (l/h)			143	166	210
Brûleur auxiliaire Repère marqué sur l'injecteur	45	45	63	63	122
Débit calorifique nominal (kW)	0,75	0,75	0,85	0,85	0,85
Débit calorifique réduit (avec et sans sécurité)(kW)	0,300		0,350		0,350
Débit horaire (g/h)	55	54			
Débit horaire (l/h)			81	94	119
Table 60 cm 4 feux gaz sans sécurité					
Débit calorifique total (kW)	7,55	7,55	7,75	7,75	7,85
Débit maximum (g/h)	549	540			
Débit maximum (l/h)			738	858	1099
Table 60 cm 4 feux gaz avec sécurité					
Débit calorifique total (kW)	8,25	8,25	8,40	8,40	8,50
Débit maximum (g/h)	599	590			
Débit maximum (l/h)			800	930	1190
Table 60 cm 3 + 1 plaque électrique 1500 W Table 60 cm 3 + 1 radiant 1200 W					
Débit calorifique total (kW)	6,10	6,10	6,25	6,25	6,35
Débit maximum (g/h)	444	436			
Débit maximum (l/h)			595	692	889
Table 30 cm 2 feux gaz					
Débit calorifique total (kW)	4,55	4,55	4,60	4,60	4,60
Débit maximum (g/h)	330	325			
Débit maximum (l/h)			438	509	644

REPÉRAGE DES INJECTEURS

Table 60 cm 4 feux gaz sans sécurité	Gaz Naturel	Gas butane/ Propane	Air Butané/ Air Propané	Table 60 cm 4 feux gaz avec sécurité	Gaz Naturel	Gas butane/ Propane	Air Butané/ Air Propané
	94 121 137 63	62 78 88 45	165 210 298 122		94 121 137 94	62 78 88 62	165 210 298 165
Table 60 cm 3 feux gaz + 1 foyer électrique sans sécurité	Gaz Naturel	Gas butane/ Propane	Air Butané/ Air Propané	Table 60 cm 3 feux gaz + 1 foyer radiant avec sécurité	Gaz Naturel	Gas butane/ Propane	Air Butané/ Air Propané
	● 121 137 63	● 78 88 45	● 210 298 122		94 121 137 ●	62 78 88 ●	165 210 298 ●
Table 60 cm 2 feux gaz sans sécurité	Gaz Naturel	Gas butane/ Propane	Air Butané/ Air Propané				
	137 94	88 62	298 165				

Partie 2 : Questions/réponses

QUESTIONS	RÉPONSES
<ul style="list-style-type: none"> - Lors de l'installation de la table de cuisson, où faut-il coller le joint d'étanchéité livré dans la pochette de la notice ? 	<ul style="list-style-type: none"> - Le joint doit être collé sous la table (voir - chapitre "Comment installer votre table de cuisson).
<ul style="list-style-type: none"> - Lors de l'installation, faut-il fixer la table de cuisson au plan de travail avec les pattes fournies ? 	<ul style="list-style-type: none"> - Si votre plan de travail est lisse, il est conseillé de fixer la table de cuisson sur le plan de travail pour assurer un bon appui de la table et ainsi faciliter le nettoyage. (Voir chapitre "Comment immobiliser votre table de cuisson ?).
<ul style="list-style-type: none"> - Allumage des brûleurs : <ul style="list-style-type: none"> - il n'y a pas d'étincelles lors de l'appui sur les manettes ou sur le bouton, - lors de l'appui sur une manette, il y a des étincelles sur tous les brûleurs à la fois, - il y a des étincelles, mais les brûleurs ne s'allument pas. 	<ul style="list-style-type: none"> - Vérifiez le branchement électrique de la table de cuisson. - Vérifiez la propreté des bougies d'allumage. - Vérifiez la propreté et le bon assemblage des brûleurs. - C'est normal. La fonction allumage est centralisée et commande tous les brûleurs simultanément. - Vérifiez l'ouverture de l'arrivée de gaz. - Si vous avez du gaz en bouteille ou en citerne, vérifiez que celle-ci ne soit pas vide. - Si vous venez d'installer la table ou de changer la bouteille de gaz, maintenez la manette enfoncée en position d'ouverture maximum pendant 3 à 5 secondes jusqu'à l'arrivée du gaz dans le brûleur.
<ul style="list-style-type: none"> - Si la table est munie de la sécurité gaz : lors de l'allumage, les flammes s'allument puis s'éteignent dès que la manette est relâchée. 	<ul style="list-style-type: none"> - Bien appuyer à fond sur les manettes et maintenez cette pression pendant 3 à 5 secondes après l'apparition des flammes.
<ul style="list-style-type: none"> - Le ralenti (débit réduit) sur les brûleurs ne tient pas ou est trop important. 	<ul style="list-style-type: none"> - Vérifiez la correspondance entre le gaz utilisé et les injecteurs installés (voir le repérage des injecteurs - chapitre "Caractéristiques gaz" en fin de partie 1). Rappel : les tables de cuisson sont livrées d'origine en gaz de réseau (gaz naturel). - Vérifiez le bon réglage des vis de ralenti (voir la notice - chapitre "Comment réaliser le changement de gaz").
<ul style="list-style-type: none"> - Le ralenti (débit réduit) est difficile à régler. 	<ul style="list-style-type: none"> - La phase de réglage du robinet se situe au-delà de la position du débit maximum. - Les plus petites flammes sont obtenues lorsque la manette est tournée à fond dans le sens inverse des aiguilles d'une montre.
<ul style="list-style-type: none"> - Les flammes ont un aspect irrégulier. 	<ul style="list-style-type: none"> - Vérifiez la propreté des brûleurs, surtout des fentes sur les pièces en aluminium, et des injecteurs situés sous les brûleurs. - Vérifiez le bon assemblage des brûleurs.
<ul style="list-style-type: none"> - Lors de la cuisson, les manettes deviennent très chaudes. 	<ul style="list-style-type: none"> - Utilisez de petites casseroles sur les brûleurs à proximité des manettes. Les grands récipients sont à poser sur les plus grands brûleurs, les plus éloignés des manettes. - Bien installer la casserole au centre du brûleur. Elle ne doit pas déborder sur les manettes.
<ul style="list-style-type: none"> - A quoi servent les deux caches plastiques à l'arrière de la table ? 	<ul style="list-style-type: none"> - Ils sont prévus pour l'installation d'un couvercle en verre vendu en option (consultez votre Service Après-Vente).
<ul style="list-style-type: none"> - Avec quoi nettoie-t-on les brûleurs ? 	<ul style="list-style-type: none"> - Utilisez une crème à récurer douce et une éponge sanitaire. Pour les tâches persistantes, employer une petite brosse à poils durs (non métallique).

Partie 2 : Guide de cuisson

RADIANT

PREPARATIONS		TRES VIF 11-10	VIF 9-8-7	MOYEN 6-5	MIJOTAGE RECHAUFFAGE 4-3	TENIR AU CHAUD 2-1
SOUPES	BOUILLONS POTAGES EPAIS			6 → 5	4	
POISSONS	COURT-BOUILLON SURGELES		7	5		
SAUCES	EPAISSE A BASE DE FARINE AU BEURRE AVEC ŒUFS (BEARNAISE, HOLLANDAISE)				3 3 → 2	
LEGUMES	ENDIVES, EPINARDS LEGUMES SECS, POMMES DE TERRE A L'EAU POMMES DE TERRE RISSOLEES POMMES DE TERRE SAUTEES DECONGELATION DE LEGUMES	11		6 → 5 5 6 → 5 6 → 5	4 → 3 4	
VIANDES	VIANDES PEU EPAISSES STEAKS POELES GRILLADE (GRIL FONTE)	11 10 10				
FRITURE	Frites surgelées Frites fraîches	11 11				
VARIANTES	AUTO-CUISEUR COMPOTES CRÊPES CRÈME ANGLAISE CHOCOLAT FONDU CONFITURES LAIT ŒUFS SUR LE PLAT PÂTES PETITS POTS DE BÉBÉ (BAIN MARIE) RAGOÛTS RIZ AU LAIT TENUE AU CHAUD	10 11 → 10 11	7 7	5 5 → 4	(DES LE CHUCHOTEMENT) 4 2 4 3 2	1 1

Pour obtenir toute satisfaction, suivez les exemples du tableau ci-dessous, et tenez compte que les repères 11 et 10 sont des positions maximales réservées aux fritures et montées rapides à ébullition.

PLAQUE ELECTRIQUE

PREPARATIONS		VIF 6	FORT 5	MOYEN 3-4	MIJOTAGE 2	TENIR AU CHAUD 1
SOUPES	BOUILLONS POTAGES EPAIS	6 → 5		3		
POISSONS	COURT-BOUILLON SURGELES	6 → 5 6 → 5				
SAUCES	EPAISSES AU BEURRE			3-4	2	
LEGUMES	ENDIVES, EPINARDS LEGUMES SECS POMMES DE TERRE A L'EAU POMMES DE TERRE RISSOLEES POMMES DE TERRE SAUTEES		5 5 5	3-4 3-4		
VIANDES	STEACKS GRILLADES	6 6				
FRITURES	Frites	6				
VARIANTES	COMPOTE CRÊPES CRÈME ANGLAISE CHOCOLAT FONDU CONFITURES LAIT PÂTES RIZ AU LAIT TENUE AU CHAUD	6 6 → 5	5 5	3-4	2 2 2	1 1

Partie 2 : Guide de cuisson

GAZ

PREPARATIONS		TEMPS	SELON MODELE				
			DOUBLE COURONNE	GRAND RAPIDE	RAPIDE	SEMI-RAPIDE	AUXILIAIRE
SOUPES	BOUILLONS	8-10 MINUTES	X	X			
	POTAGES EPAIS				X		
POISSONS	COURT-BOUILLON	8-10 MINUTES	X	X			
	GRILLÉS	8-10 MINUTES		X			
SAUCES	HOLLANDAISE, BÉARNAISE BÉCHAMEL, AURORE	10 MINUTES				X X	X X
LEGUMES	ENDIVES, EPINARDS	25-30 MINUTES	X	X			
	PETITS POIS CUISINÉS	15-20 MINUTES		X	X		
	TOMATES PROVENÇALES			X	X		
	POMMES DE TERRE RISSOLEES PATES		X	X	X		
VIANDES	STEACK	90 MINUTES	X	X			
	BLANQUETTE, OSSO-BUCCO	10-12 MINUTES		X			
	ESCALOPE A LA POËLE TOURNEDOS (GRIL FONTE)	10 MINUTES	X	X			
FRITURE	FRITES		X	X			
	BEIGNETS		X	X			
DESSERTS	RIZ AU LAIT	25 MINUTES				X	X
	COMPOTES DE FRUITS			X		X	
	CRÊPES	3-4 MINUTES		X	X		
	CHOCOLAT	3-4 MINUTES					X
	CRÈME ANGLAISE CAFÉ (PETITE CAFETIÈRE)	10 MINUTES				X	X

Partie 2 : Service Après-Vente



IMPORTANT

• Tout dépannage doit être effectué par un technicien qualifié. Seuls les distributeurs de notre marque :

- CONNAISSANT PARFAITEMENT VOTRE APPAREIL ET SON FONCTIONNEMENT,
- APPLIQUENT INTEGRALEMENT NOS METHODES DE REGLAGE, D'ENTRETIEN ET DE REPARATION,
- UTILISENT EXCLUSIVEMENT LES PIÈCES D'ORIGINE.

• Toute intervention ayant pour origine une installation ou une utilisation non conforme aux prescriptions de cette notice ne sera pas acceptée au titre de la garantie constructeur et celle-ci sera définitivement suspendue.

• En cas de réclamation ou pour commander des pièces de rechange à votre distributeur, précisez-lui la référence complète de votre appareil (désignation commerciale, type et numéro de série complets). Ces renseignements figurent sur la plaque signalétique collée ci-dessous.

• Les descriptions et les caractéristiques apportées dans cette notice sont données seulement à titre d'information et non d'engagement. En effet, soucieux de la qualité de nos produits, nous nous réservons le droit d'effectuer, sans préavis, toutes modifications ou améliorations nécessaires.

• PIÈCES D'ORIGINE : demandez à votre vendeur que, lors d'une intervention d'entretien, seules des PIÈCES DÉTACHÉES CERTIFIÉES D'ORIGINE soient utilisées.



Attention ! conservez soigneusement cette notice avec l'étiquette signalétique collée ci-contre.

RELATIONS CONSOMMATEURS

• Nous restons à votre disposition pour tout renseignement complémentaire, à cette fin :

Vous pouvez nous consulter :

36.15 SAUTER*

*(1,29 F la minute)
=> tarif en vigueur à la date d'impression du document.



(demande de catalogue - conseils pratiques - adresses diverses - suggestions).

Vous pouvez aussi nous écrire ou nous téléphoner :

SERVICE CONSOMMATEURS SAUTER

BP 9526

95069 CERGY PONTOISE CEDEX

0,99 F TTC/mn
N° Indigo 0 825 06 16 05

Service Consommateurs SAUTER

=> tarif en vigueur à la date d'impression du document.



87X3488 - 899617051 - 11/02
Modus Media International - tel 02 38 49 42 00