

LCD-tv | Plasma-tv

GUIDE DE L'UTILISATEUR

37LC2R*
42LC2R*

42PC1R*
42PC3R*
50PC1R*

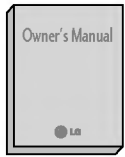
Veillez lire attentivement ce mode d'emploi avant d'utiliser le téléviseur. Conservez-le pour une consultation future. Notez le numéro de modèle et le numéro de série du téléviseur. Ces numéros figurent sur l'étiquette apposée sur la face arrière de l'appareil. Indiquez ces numéros à votre revendeur lorsque l'appareil doit faire l'objet d'une réparation.

Numéro de modèle :

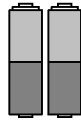
Numéro de série :

ACCESSOIRES

Assurez-vous que les accessoires suivants sont fournis avec votre téléviseur. S'il vous manque un ou plusieurs de ces accessoires, veuillez contacter le distributeur qui vous a vendu l'appareil.



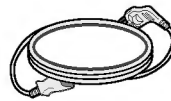
Mode d'emploi



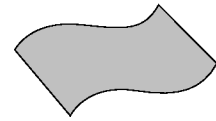
Piles



Télécommande



Cordon d'alimentation



Chiffon doux
Nettoyez l'écran avec ce chiffon.
(en option)

Pour les modèles 42PC1R* et 42PC3R* et 50PC1R*



2 supports muraux



2 boulons à oeil



2 boulons pour l'assemblage du socle
(Voir page 11)

Cette fonction n'est pas disponible pour tous les modèles.

Pour les modèles 37LC2R* et 42LC2R*



2 supports TV
2 supports muraux



Attache de fixation
Regroupez les câbles à l'aide de l'attache de fixation.



Protège-câbles



2 boulons

TABLE DES MATIÈRES

ACCESSOIRES	1
-------------------	---

INTRODUCTION

Commandes / Options de connexion	4-8
Fonctions des touches de la télécommande/ Insertion des piles	9-10

INSTALLATION

Mise en place du socle.....	11
Connexion de base / Comment retirer le protégé-câbles ?.....	12-13
Comment fixer le système de montage au mur pour éviter la chute du téléviseur.....	14
Installation du téléviseur.....	15

RACCORDEMENTS ET CONFIGURATION

Raccordement à une antenne	16
Branchement d'un magnétoscope	17-18
Branchements d'un équipement externe	19
Branchement d'un DVD	20-21
Branchement d'un STB (Boîtier décodeur)	22-23
Branchement d'un PC	24-26
Mise sous tension du téléviseur	27

FONCTIONS SPÉCIALES

PIP (image sur image) / Double fenêtre / POP

Réception PIP / Double fenêtre / POP	28
Sélection de chaîne de l'image secondaire	28
Sélection de la source d'entrée de l'image secondaire	29
Réglage de la taille de l'image secondaire (mode PIP uniquement)	29
Déplacement de l'image secondaire (mode PIP uniquement)	29
PIP Transparence (mode PIP uniquement)	29
Permutation de l'image principale et de l'image secondaire	30
POP (Image hors image : recherche de chaîne).....	30

FONCTIONS SPÉCIALES

Télétexte

Sélection de la langue du télétexte	31
Pour activer/désactiver le télétexte	31
Texte SIMPLE	31
Texte TOP (en option)	32
FASTEXT	32
Fonctions télétexte spéciales	33

MENU DU TÉLÉVISEUR

Selection et réglage des menus à l'écran	34
--	----

Mémorisation des chaînes TV

Mémorisation des chaînes	35
Programmation manuelle	36
Réglage de précision	37
Affectation d'un nom à une chaîne	38
Amplificateur d'antenne (en option)	39
Edition des programmes	40
Chaînes préférées	41
Table des programmes	42

Menu IMAGE

PSM (Mémorisation des paramètres de l'image)	43
Réglage de l'image (PSM - Option utilisateur)	44
CSM (Température de couleur)	45
Réglage manuel de la couleur (CSM - Option utilisateur)	46
XD Fonction	47
Advanced (Avancé)	48
Restauration des paramètres usine	49

Menu SON

SSM (Préréglages son)	50
Réglage de la fréquence du son (SSM - Option utilisateur)	51
Contrôle automatique du volume (AVL)	52
Réglage de la balance	52
Haut-parleur	53
Réception Stéréo/Bilingue	54
Réception NICAM	55
Sélection de la sortie audio	55

MENU DU TÉLÉVISEUR

Menu HEURE

Configuration de l'horloge	56
Minuteur de mise en marche/arrêt	57
Arrêt auto.	58
Mise en veille	59

Menu SPÉCIAL

Child Lock (Verrouillage)	60
ISM Method (Réduction de la rémanence à l'écran) (Méthode ISM)	61
Low Power (Mode Eco.) (en option)	62
XD Demo	62

Menu ECRAN

Auto adjustment (Config. Auto) (mode RGB [PC] uniquement)	63
Manuelle config.	64
Réglage du format d'image	65-66
Sélection du mode VGA/XGA Plein	67
Réinitialisation (retour aux réglages d'usine)	67

ANNEXE

Programmation de la télécommande	68
Codes de programmation	69
Conseils de dépannage	69-70
ENTRETIEN	73
Spécifications de l'appareil	74-75

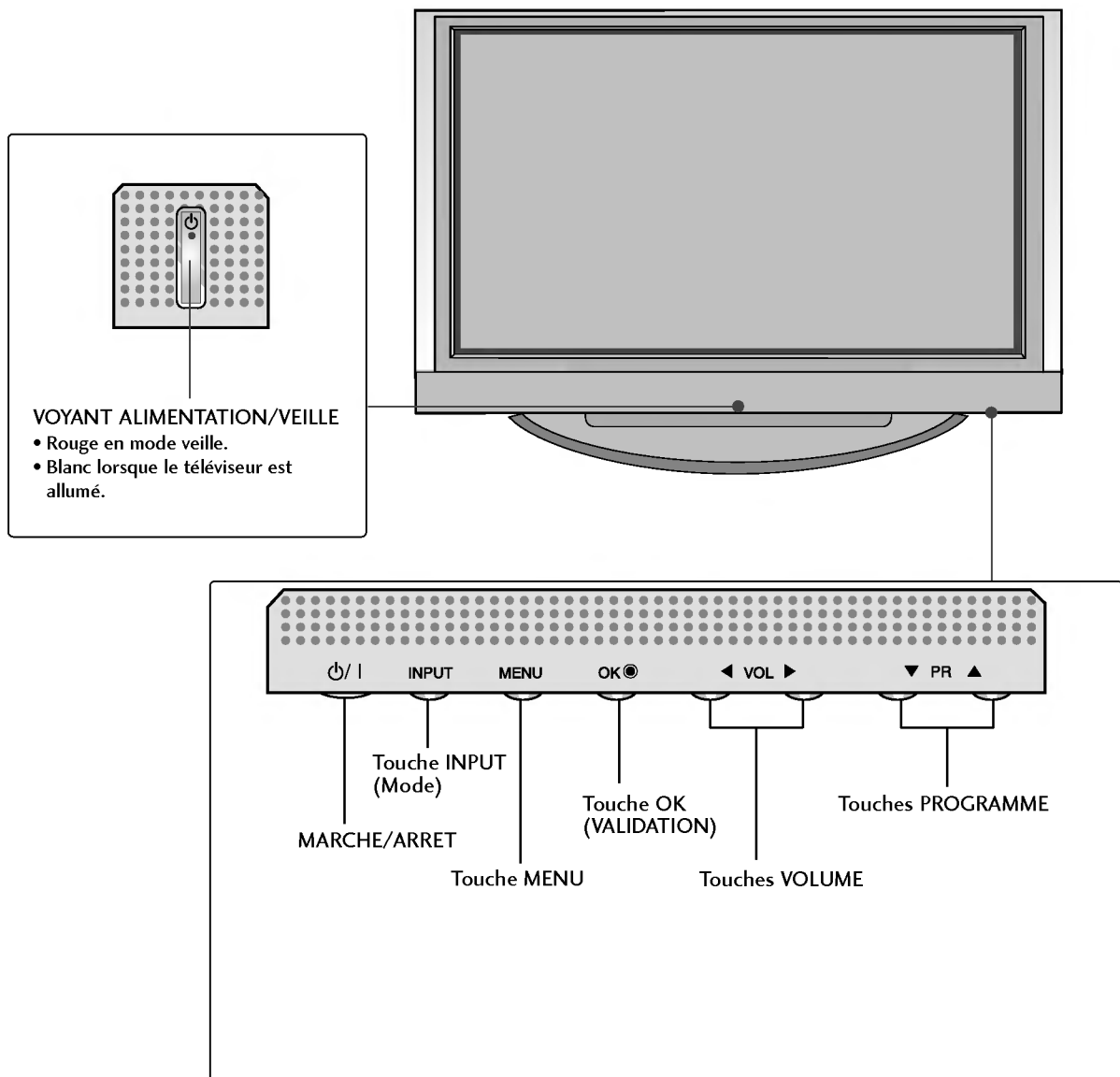
INTRODUCTION

COMMANDES

Ce manuel explique les fonctions disponibles sur les modèles de téléviseur **42PC1R***, **50PC1R***.

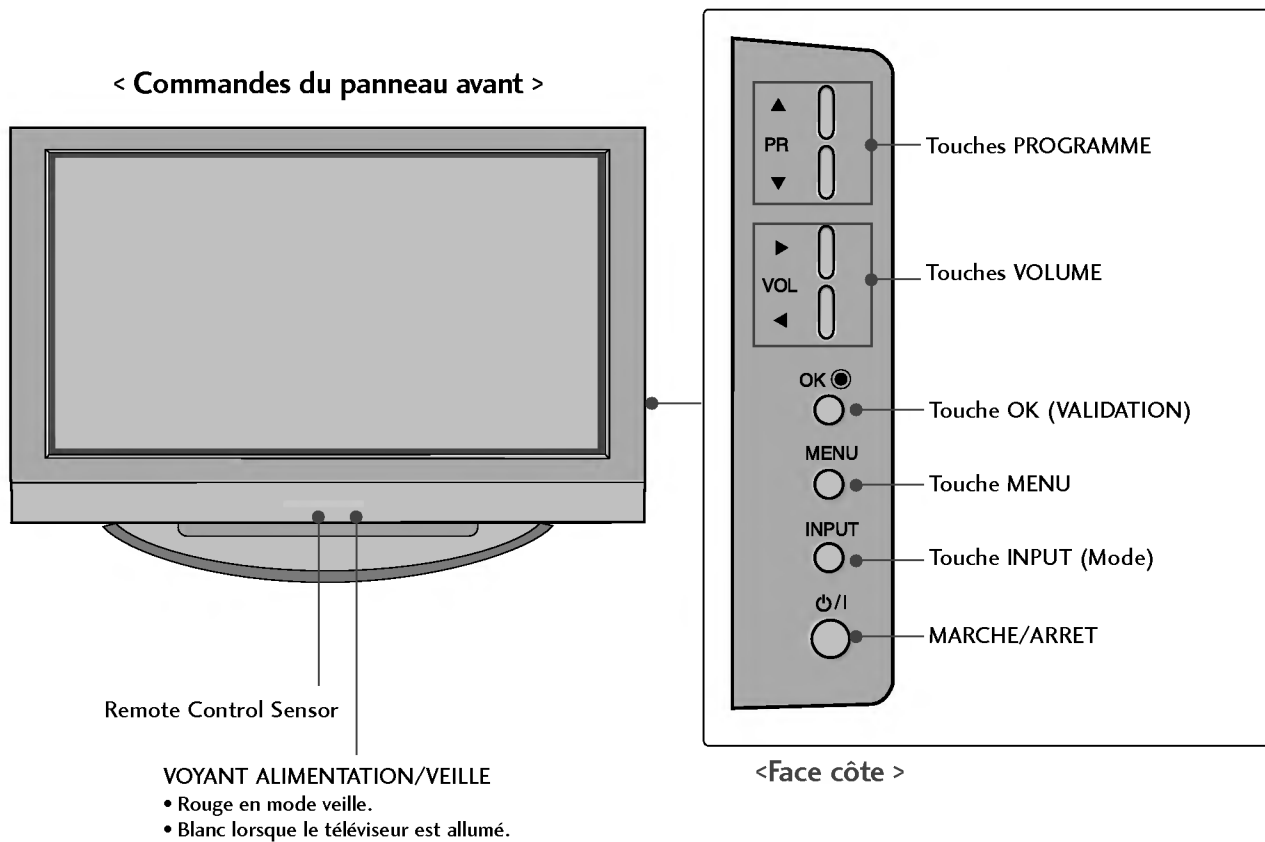
- Le schéma ci-dessous est une représentation simplifiée du panneau avant. Le matériel représenté peut être quelque peu différent de votre téléviseur.

Commandes du panneau avant



Ce manuel explique les fonctions disponibles sur les modèles de téléviseur **42PC3R***.

■ Le schéma ci-dessous est une représentation simplifiée du panneau avant. Le matériel représenté peut être quelque peu différent de votre téléviseur.

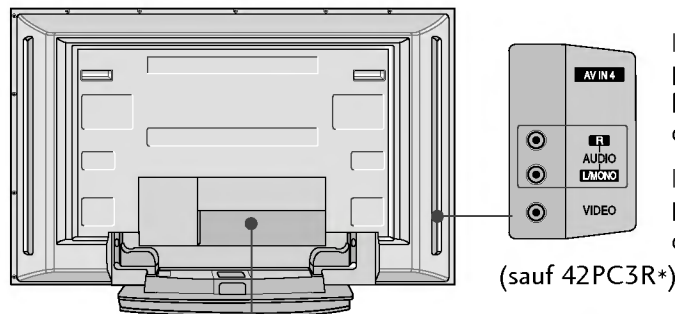


INTRODUCTION

OPTIONS DE CONNEXION

Panneau avant des modèles de téléviseur **42PC1R**, **50PC1R***, **42PC3R***.

Panneau de connexion arrière



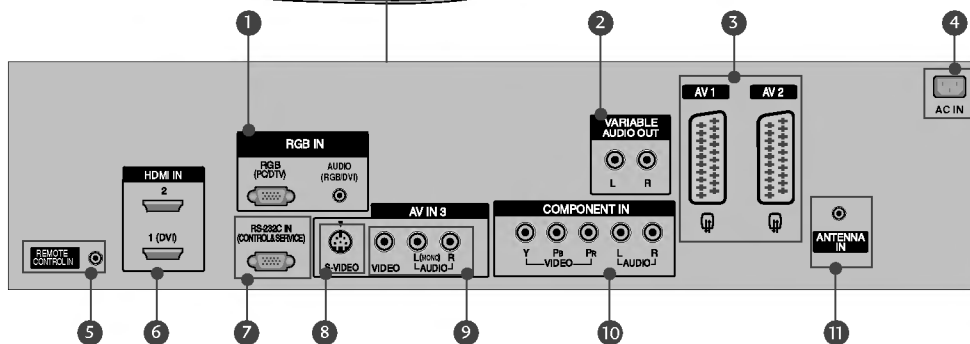
Entrée AUDIO

Les connexions sont disponibles pour l'écoute d'un son stéréo à partir d'un dispositif externe.

Entrée VIDEO

Permet de connecter le signal vidéo d'un dispositif vidéo.

(sauf 42PC3R*)

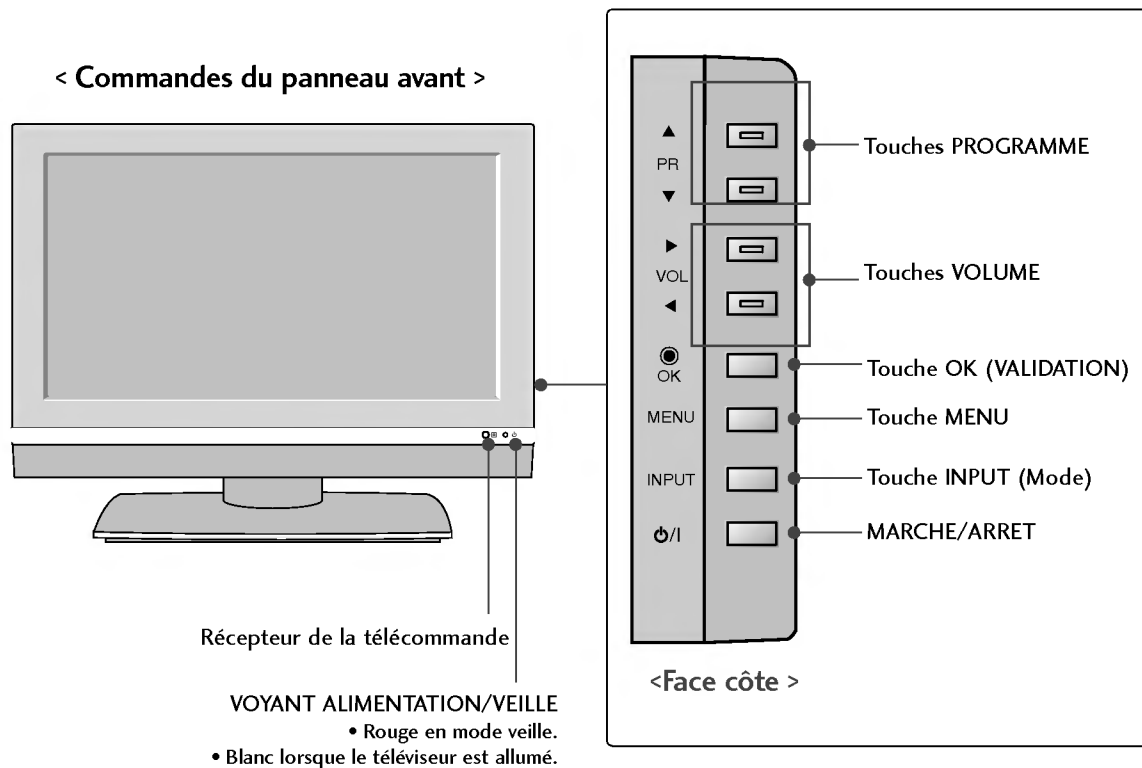


- 1** Entrée RGB/Audio
Raccordez la prise de sortie du moniteur d'un ordinateur au port d'entrée approprié.
- 2** Sortie Variable Audio
Raccordez un amplificateur externe ou un caisson de graves à votre système son surround.
- 3** Péritel euroconnecteur (AV1/AV2)
Raccordez l'entrée ou la sortie de la prise Péritel d'un périphérique externe à ces prises.
- 4** Prise du cordon d'alimentation
Ce téléviseur fonctionne en alimentation en alternatif (CA). La tension est indiquée à la section Spécifications. Ne jamais faire fonctionner le téléviseur en courant continu (CC).
- 5** Port de la télécommande
- 6** Entrée HDMI
Connectez le signal HDMI au port HDMI à l'aide du câble HDMI.
- 7** Port d'entrée RS-232C (CONTRÔLE/SERVICE)
Raccordez le port de série des périphériques de contrôle à la prise RS-232C.
- 8** Entrée S-Video
Raccordez la sortie S-Video d'un périphérique S-VIDEO.
- 9** Prises d'entrée Audio/Vidéo
Raccordez la sortie audio/vidéo d'un périphérique externe à ces prises.
- 10** Entrée Component
Raccordez un périphérique audio/vidéo à ces prises.
- 11** Entrée antenne
Connectez des signaux numériques en liaison radio à cette prise.

COMMANDES

Ce manuel explique les fonctions disponibles sur les modèles de téléviseur **37LC2R*** et **42LC2R***.

■ Le schéma ci-dessous est une représentation simplifiée du panneau avant. Le matériel représenté peut être quelque peu différent de votre téléviseur.

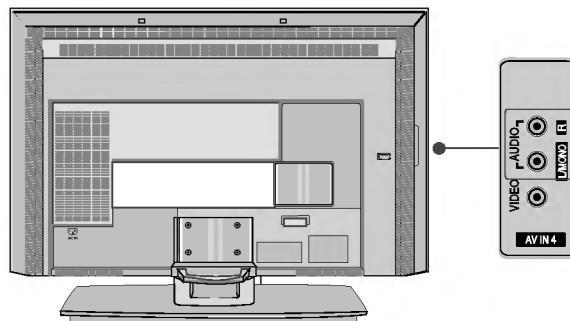


INTRODUCTION

OPTIONS DE CONNEXION

Panneau arrière des modèles de téléviseur **37LC2R*** et **42LC2R***.

Panneau de connexion arrière

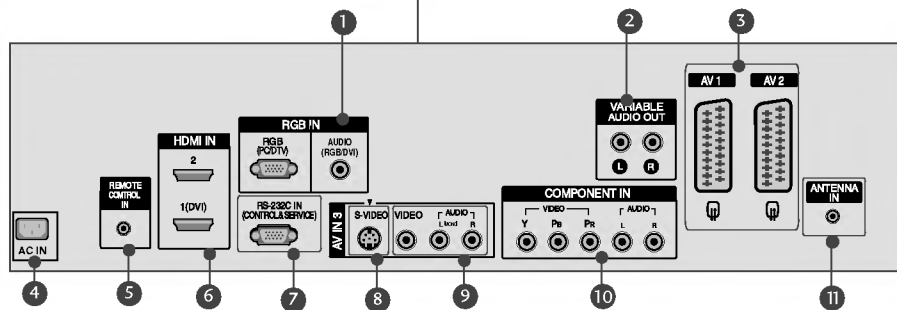


Entrée AUDIO

Les connexions sont disponibles pour l'écoute d'un son stéréo à partir d'un dispositif externe.

Entrée VIDEO

Permet de connecter le signal vidéo d'un dispositif vidéo.



- 1** Entrée RGB/Audio
Raccordez la prise de sortie du moniteur d'un ordinateur au port d'entrée approprié.
- 2** Sortie Variable Audio
Raccordez un amplificateur externe ou un caisson de graves à votre système son surround.
- 3** Péritel euroconnecteur (AV1/AV2)
Raccordez l'entrée ou la sortie de la prise Péritel d'un périphérique externe à ces prises.
- 4** Prise d'alimentation
Ce téléviseur fonctionne en alimentation en alternatif (CA). La tension est indiquée à la section Spécifications. Ne jamais faire fonctionner le téléviseur en courant continu (CC).
- 5** Port de la télécommande
- 6** Entrée HDMI
Connectez le signal HDMI au port HDMI à l'aide du câble HDMI.
- 7** Port d'entrée RS-232C (CONTRÔLE/SERVICE)
Raccordez le port de série des périphériques de contrôle à la prise RS-232C.
- 8** Entrée S-Video
Raccordez la sortie S-Video d'un périphérique S-VIDEO.
- 9** Prises d'entrée Audio/Vidéo
Raccordez la sortie audio/vidéo d'un périphérique externe à ces prises.
- 10** Entrée Component
Raccordez un périphérique audio/vidéo à ces prises.
- 11** Entrée antenne
Connectez des signaux numériques en liaison radio à cette prise.

FONCTIONS DES TOUCHES DE LA TÉLÉCOMMANDE

POWER (MISE SOUS/HORS TENSION)	Permet de mettre l'appareil sous tension lorsqu'il est en mode veille et de le mettre hors tension pour passer en mode veille.	
TV INPUT	Permet de changer le mode d'entrée en commutant les sources d'entrée AV1, AV2, S-Video2, AV3, AV4 (sauf 42PC3R*), Component, RGB, HDMI1/DVI ou HDMI 2 l'écran revient au signal TV précédent. Permet de mettre l'appareil sous tension lorsqu'il est en mode veille.	
INPUT (Mode)	Si vous appuyez une fois sur cette touche, le mode OSD s'affichera à l'écran comme indiqué sur le schéma ci-contre. Appuyez sur les touches ▲ / ▼ , puis sur la touche OK pour sélectionner la source d'entrée de votre choix (TV, AV1, AV2, S-Video2, AV3, AV4 (sauf 42PC3R*), Component, RGB, HDMI1/DVI ou HDMI 2).	
ARC	Permet de sélectionner le format d'image de votre choix.	
Réglage de la luminosité	Permet de régler la luminosité de l'écran. Si vous souhaitez rétablir les paramètres de luminosité par défaut, changez la source du mode.	
PIP	L'image secondaire passe en mode PIP, DW, POP ou Arrêt.	
SIZE	Ajuste la taille de la sous-image.	
POSITION	Permet de déplacer l'image incrustée.	
PIP PR - / +	Sélectionne un programme pour la sous-image.	
SWAP	Permet de commuter les images principales et secondaires en mode d'image PIP/Twin.	
PIP INPUT	Permet de sélectionner le mode d'incrustation.	
TOUCHES COLORÉES	Ces touches sont utilisées pour le télétexte (uniquement pour les modèles TÉLÉTEXTE) ou pour l' Édition des programmes .	
TOUCHES VCR/DVD	Permet de commander un magnétoscope LG.	
EXIT (SORTIE)	Efface tous les affichages à l'écran et retourne au mode de visionnage du téléviseur à partir de n'importe quel menu.	
LIST	Affiche la liste des programmes.	
MENU	Permet de sélectionner un menu.	
I/II	Permet de sélectionner la sortie du son.	
SLEEP (MISE EN VEILLE)	Permet d'activer la mise en veille.	

INTRODUCTION

FONCTIONS DES TOUCHES DE LA TÉLÉCOMMANDE

MODE Permet de sélectionner les modes de fonctionnement à distance.

1 **Touches du TÉLÉTEXTE** Ces touches sont utilisées pour le télétexte. Pour de plus amples détails, veuillez vous reporter à la section 'Télétexte'.

TOUCHES CENTRALES (haut/bas/gauche/droite) Ces touches vous permettent de naviguer à travers les menus à l'écran et de régler les paramètres système à votre convenance.

OK Valide votre sélection ou affiche le mode en cours.

VOLUME ▲ / ▼ Permet de régler le volume.

Q.VIEW Permet de revenir au programme visionné précédemment.

MUTE Permet de **couper** ou de **remettre** le son.
(SOURDINE)

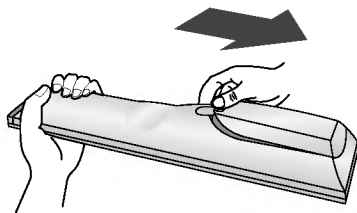
Programme ▲ / ▼ Permet de sélectionner un programme.

Touches numériques : de 0 à 9 Permettent de sélectionner un programme. Permettent de sélectionner des éléments numérotés dans un menu.

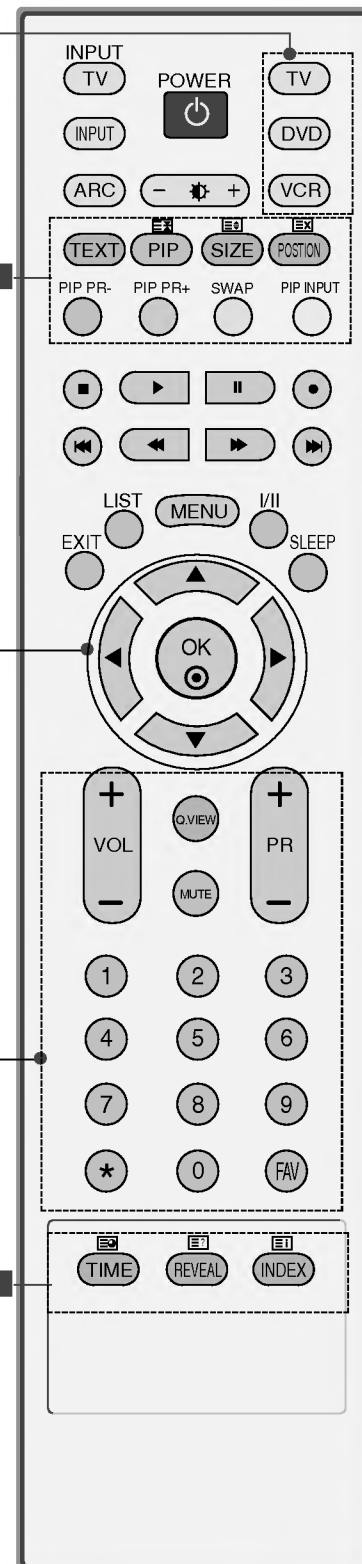
FAV Permet d'afficher vos chaînes préférées.

* Aucune fonction

INSERTION DES PILES



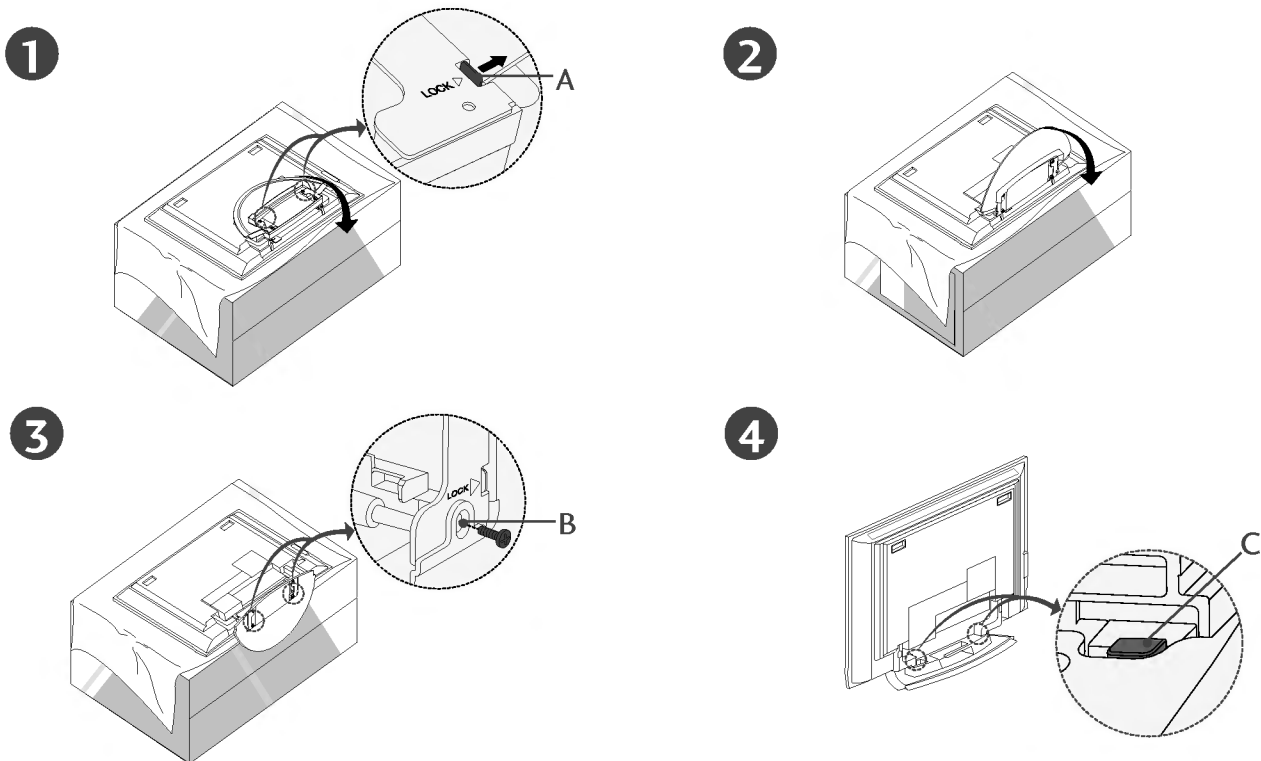
- Ouvrez le capot du compartiment à piles à l'arrière de la télécommande.
- Utilisez deux piles alcalines de 1,5V de type AA. Ne mélangez pas une pile neuve avec une pile usagée.



INSTALLATION

MISE EN PLACE DU SOCLE (42PC1R*, 42PC3R*)

- Cette fonction n'est pas disponible pour tous les modèles.



- Placez le téléviseur écran face au sol sur un tissu, comme indiqué dans le schéma 1. Avant de déplier le socle, assurez-vous que les deux systèmes de verrouillage (A) situés sous le socle sont positionnés vers l'extérieur.
- Tirez le socle comme indiqué dans les schémas 2 et 3. Après avoir déplié le socle, insérez les vis dans les orifices (B) situés sous le socle, puis serrez-les.
- Lors du raccordement des câbles au téléviseur, veillez à ne pas désenclencher le verrou (C). Le téléviseur pourrait tomber et vous risqueriez de vous blesser ou d'endommager le téléviseur.

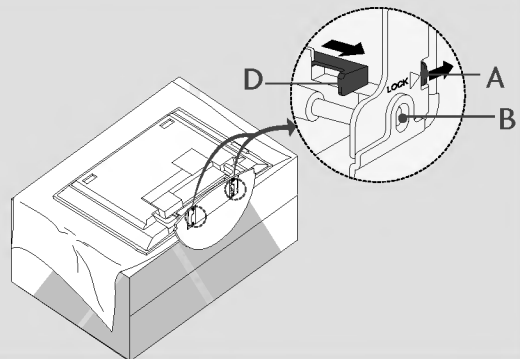
! REMARQUE

Le matériel représenté peut être quelque peu différent de votre téléviseur.

Pour retirer le socle

Retirez d'abord les vis (B) situées sous le socle. Tirez ensuite sur les deux crochets (D) situés sous le socle et pliez le socle à l'intérieur du téléviseur.

Une fois le socle rangé dans le téléviseur, verrouillez les deux crochets (A) en les positionnant vers l'extérieur.



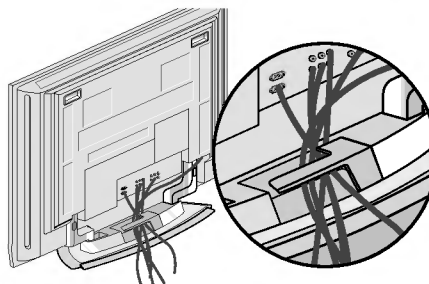
INSTALLATION

CONNEXION DE BASE (42PC1R*, 42PC3R*, 50PC1R*)

- Selon le type de socle, il est possible de disposer les câbles de deux manières différentes.

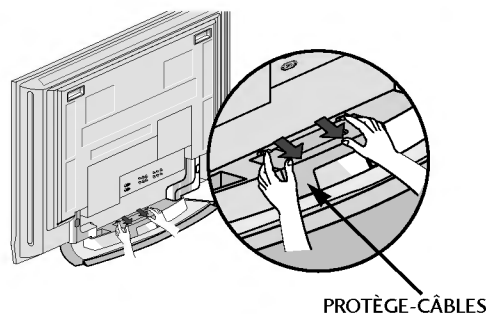
Support type 1

Reportez-vous aux schémas ci-dessous.

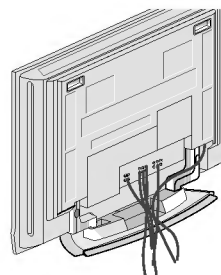


Support type 2

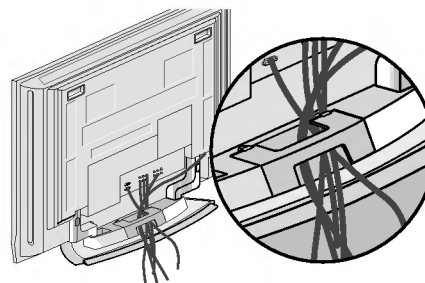
- 1** Tenez le PROTÈGE-CÂBLES avec vos deux mains et tirez-le comme indiqué.



- 2** Raccordez les câbles.
Pour raccorder d'autres équipements, reportez-vous à la section Branchements d'un équipement externe.



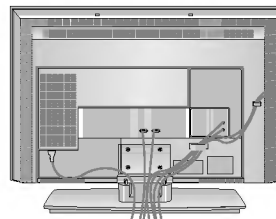
- 3** Remplacez le PROTÈGE-CÂBLES comme indiqué.



CONNEXION DE BASE (37LC2R*, 42LC2R*)

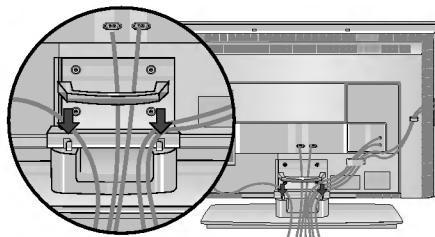
- 1** Raccordez les câbles.
Après avoir soigneusement raccordé les câbles, disposez-les dans le support prévu à cet effet.

Pour raccorder d'autres équipements, reportez-vous à la section Raccordement d'un équipement externe.



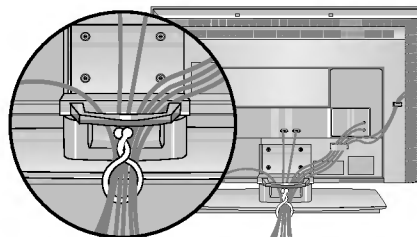
37/42LC2R

- 2** Remplacez le PROTÈGE-CÂBLES comme indiqué.



37/42LC2R

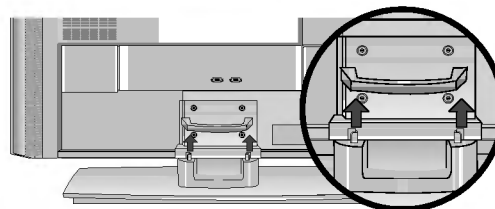
- 3** Regroupez les câbles à l'aide de l'attache de fixation fournie.



37/42LC2R

COMMENT RETIRER LE PROTÈGE-CÂBLES

Tenez le PROTÈGE-CÂBLES avec les deux mains, puis tirez-le vers le haut.



! REMARQUE

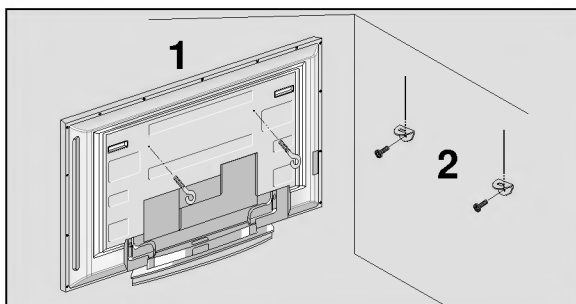
- Lorsque vous déplacez l'appareil, ne le tenez pas par le PROTÈGE-CÂBLES.
- Si l'appareil tombe, vous risquez de vous blesser ou d'endommager l'appareil.

INSTALLATION

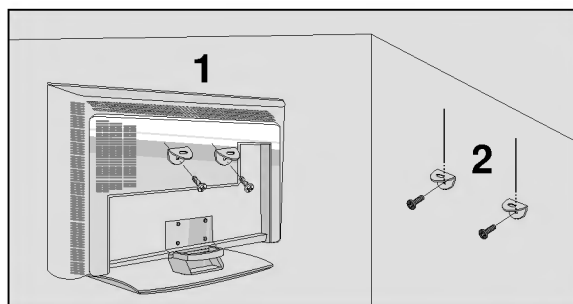
COMMENT FIXER LE SYSTÈME DE MONTAGE AU MUR POUR ÉVITER LA CHUTE DU TÉLÉVISEUR

- Afin d'éviter les accidents et les dégâts causés par la chute du téléviseur, installer celui-ci assez près du mur pour qu'il ne tombe pas lorsqu'il est poussé vers l'arrière et suivre les instructions illustrées ci-dessous montrant comment le fixer au mur pour éviter les chutes en avant. Veiller à ce que les enfants ne se suspendent pas au téléviseur et ne tentent pas de monter dessus.

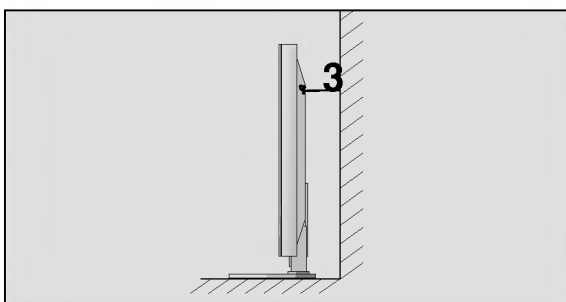
42PC1R*, 50PC1R*, 42PC3R*



37LC2R*, 42LC2R*



- 1 Utilisez les boulons à œil ou les supports/boulons du téléviseur pour fixer l'appareil au mur, comme indiqué dans l'illustration ci-dessous. (Si avant d'insérer les boulons de l'appareil, ceux-ci sont déjà placés dans la position des boulons à œil, déserrez-les.)
* Insérez les boulons à œil ou les supports/boulons du téléviseur, puis serrez-les solidement dans les orifices supérieurs.
- 2 Fixez les supports muraux à l'aide des boulons (non fournis avec l'appareil, vendus séparément). Ajustez la hauteur du support fixé au mur.



- 3 Utiliser une corde solide (non fournie avec l'appareil, à acheter séparément) pour attacher l'appareil. Pour plus de sécurité, la corde doit être à l'horizontale entre le mur et l'appareil.

! REMARQUE

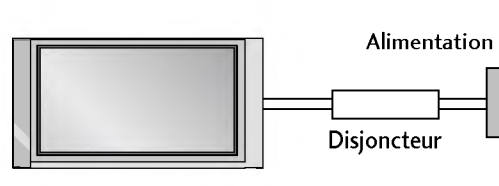
- Retirer la corde avant de déplacer l'appareil.
- Utiliser un support ou un meuble assez grand et solide pour la taille et le poids de l'appareil.
- Pour utiliser l'appareil en toute sécurité, veiller à ce que le support fixé au mur soit de la même hauteur que l'appareil.

INSTALLATION DU TÉLÉVISEUR

- Vous pouvez installer ce téléviseur sur le mur, sur un bureau, etc.
- Le téléviseur est conçu pour être installé à l'horizontale.

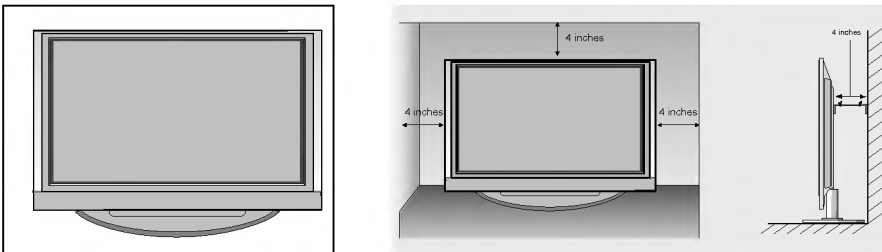
MISE À LA TERRE

Assurez-vous de raccorder ce téléviseur à la terre afin d'éviter les chocs électriques. Si la mise à la terre n'est pas possible, demandez à un électricien qualifié d'installer un disjoncteur indépendant. N'essayez pas de mettre cet appareil à la terre en le raccordant à des câbles téléphoniques, à un paratonnerre ou à des tuyaux de gaz.



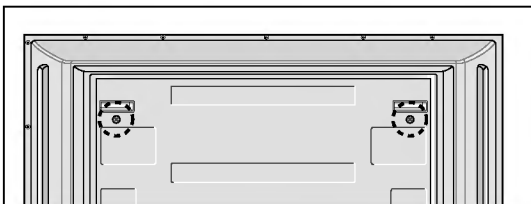
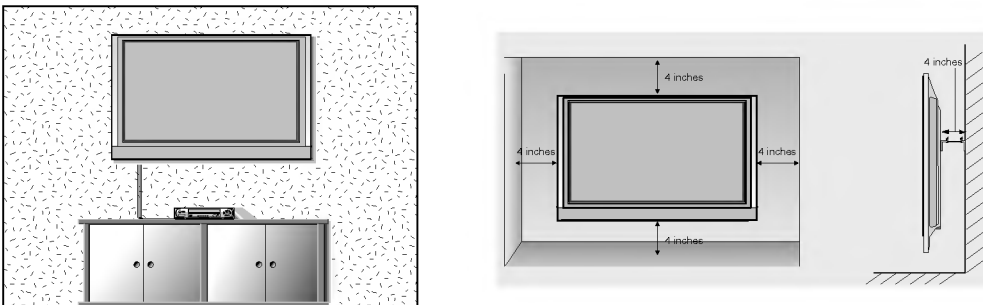
Installation du socle

Afin de permettre une aération suffisante, l'espace minimum requis est de 10 cm de chaque côté et derrière le mur.



Montage au mur : Installation horizontale

Afin de permettre une aération suffisante, l'espace minimum requis est de 10 cm de chaque côté et derrière le mur. Vous trouverez les instructions détaillées de l'installation chez votre revendeur ; reportez-vous également au Guide de configuration et d'installation de l'interface de montage au mur.



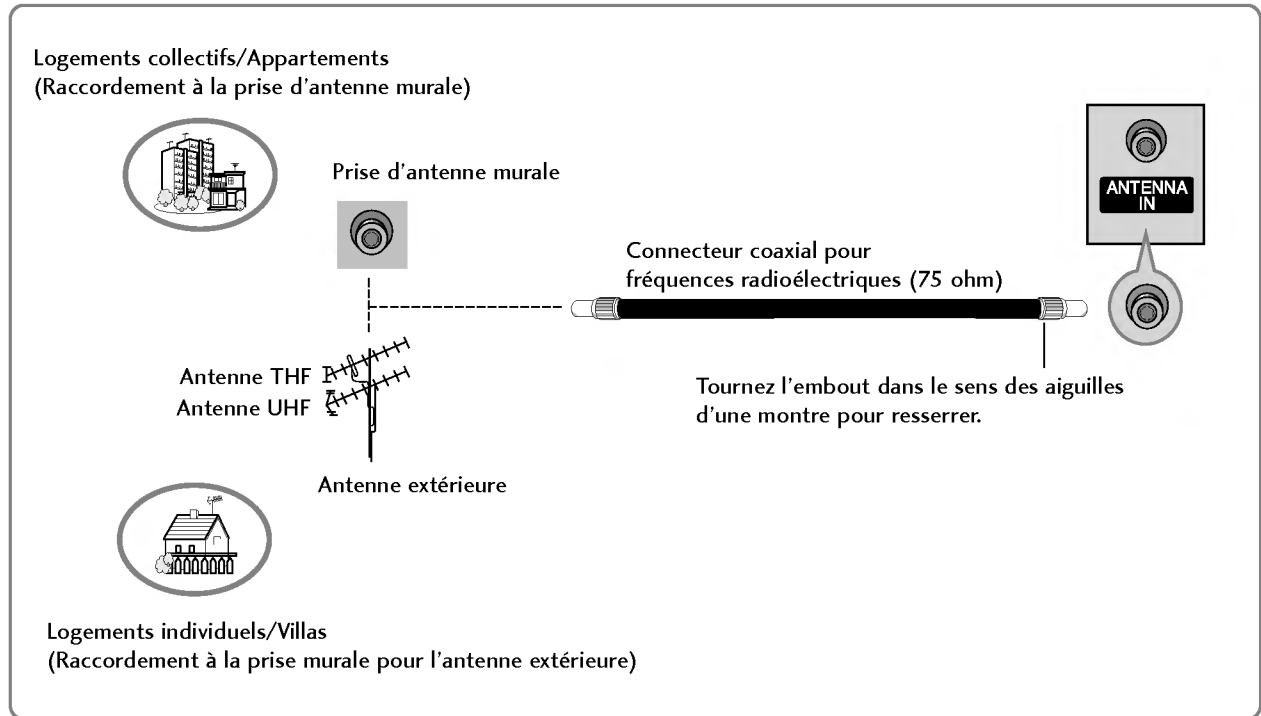
<Pour les modèles 42PC1R* et 42PC3R*>
Retirez les vis situées à l'arrière du téléviseur avant d'installer le support de fixation murale.

RACCORDEMENTS ET CONFIGURATION

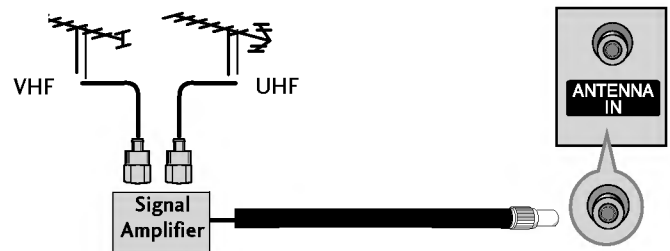
- Ne jamais brancher le cordon d'alimentation avant d'avoir terminé de raccorder tous les équipements pour ne pas endommager l'appareil.

RACCORDEMENT À UNE ANTENNE

- Afin d'obtenir la meilleure qualité d'image, réglez la direction de l'antenne.
- Le câble et le convertisseur d'antenne ne sont pas fournis.



- Pour recevoir une image de meilleure qualité dans les zones où les signaux se reçoivent mal, installez sur l'antenne un amplificateur de signaux comme indiqué sur le schéma de droite.
- Pour acheminer le signal dans deux branchements de télévision, veuillez utiliser un diviseur.

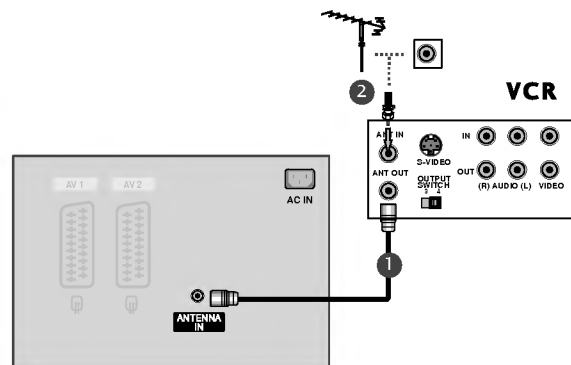


BRANCHEMENT D'UN MAGNÉTOSCOPE

- Afin d'éviter de possibles interférences, veillez à laisser une distance suffisante entre le magnétoscope et le téléviseur.
- Tout particulièrement dans le cas de l'image figée d'un magnétoscope. Il se peut que l'utilisation du format 4:3 entraîne une rémanence de l'image sur l'écran.

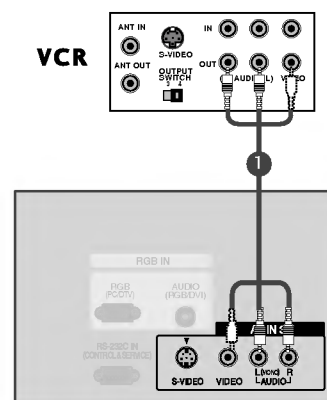
Raccordement avec un câble d'antenne

- 1 Raccordez la prise **ANT OUT** du magnétoscope à la prise **ANTENNA IN** du téléviseur.
- 2 Raccordez le câble d'antenne à la prise **ANT IN** du magnétoscope.
- 3 Appuyez sur la touche **PLAY** (LECTURE) du magnétoscope, puis trouvez le canal adéquat entre le téléviseur et le magnétoscope pour pouvoir regarder la télévision.



Raccordement avec un câble RCA

- 1 Raccordez les câbles **AUDIO/VIDÉO** du magnétoscope aux prises **AUDIO/VIDÉO** du téléviseur. Veuillez respecter les couleurs des prises : (Vidéo = jaune, Audio gauche = blanc et Audio droit = rouge).
- 2 Insérez une cassette vidéo dans le magnétoscope, puis appuyez sur la touche **PLAY** (LECTURE) du magnétoscope (reportez-vous au Mode d'emploi du magnéto-scope).
- 3 Sélectionnez la source d'entrée **AV3** à l'aide de la touche **INPUT** de la télécommande.
 - Si vous êtes connectés sur la prise **AV4** située sur le panneau avant, sélectionnez la source d'entrée **AV4**. (sauf 42PC3R*)



! REMARQUE

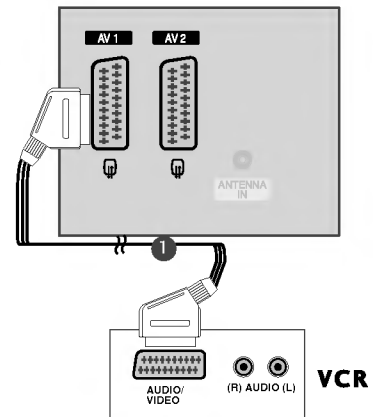
- ▶ Si vous avez un magnétoscope mono, raccordez le câble audio du magnétoscope à la prise **AUDIO L/MONO** du téléviseur.

RACCORDEMENTS ET CONFIGURATION

BRANCHEMENT D'UN MAGNÉTOSCOPE

Raccordement avec une prise Péritel

- 1 Raccordez la prise Péritel du magnéscope à la prise Péritel **AV1** du téléviseur.
- 2 Insérez une cassette vidéo dans le magnéscope, puis appuyez sur la touche **PLAY** (LECTURE) du magnéscope (reportez-vous au Mode d'emploi du magnéscope).
- 3 Sélectionnez la source d'entrée **AV1** à l'aide de la touche **INPUT** de la télécommande.
- Si vous êtes connectés sur la prise péritel **AV2**, sélectionnez la source d'entrée **AV2**.

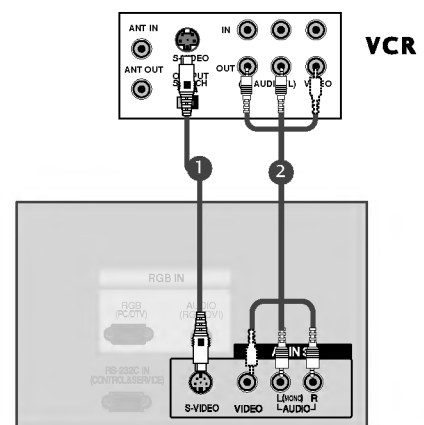


! REMARQUE

- ▶ Si vous recevez le signal S-VIDEO(Y/C) avec la prise Péritel 2 (AV2), vous devez passer au mode S-Video2.
- ▶ Si vous souhaitez utiliser le câble du Péritel, vous devez utiliser le câble Péritel blindé.

Raccordement avec un câble S-Video

- 1 Raccordez la prise de sortie **S-VIDEO** du magnéscope à la prise d'entrée **S-VIDEO** du téléviseur. Lorsque vous raccordez un magnéscope S-Video à la prise S-Video, la qualité de l'image est nettement améliorée.
- 2 Raccordez le câble audio depuis le magnéscope jusqu'aux prises **AUDIO** situées du téléviseur.
- 3 Insérez une cassette vidéo dans le magnéscope, puis appuyez sur la touche **PLAY** (LECTURE) du magnéscope (reportez-vous au Mode d'emploi du magnéscope).
- 4 Sélectionnez la source d'entrée **AV3** à l'aide de la touche **INPUT** de la télécommande.

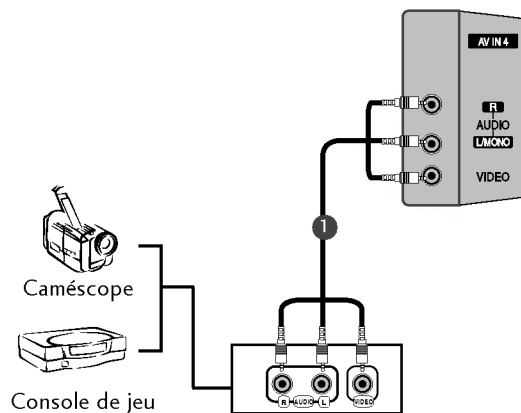


! REMARQUE

- ▶ Si les prises S-VIDEO et VIDEO ont été raccordées simultanément au magnéscope S-VHS, seul le signal S-VIDEO peut être reçu.

BRANCHEMENTS D'UN ÉQUIPEMENT EXTERNE

- 1 Raccordez les câbles **AUDIO/VIDÉO** du magnétoscope aux prises AUDIO/VIDÉO du téléviseur. Veuillez respecter les couleurs des prises : (Vidéo = jaune, Audio gauche = blanc et Audio droit = rouge).
- 2 Sélectionnez la source d'entrée **AV4** à l'aide de la touche **INPUT** de la télécommande. (sauf 42PC3R*)
- Si vous êtes connectés sur la prise **AV IN3** située sur le panneau avant, sélectionnez la source d'entrée **AV3**.
- 3 Faites fonctionner la source externe correspondante.
Reportez-vous au guide de fonctionnement de la source externe.

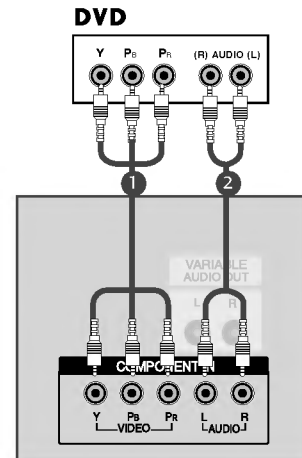


RACCORDEMENTS ET CONFIGURATION

BRANCHEMENT D'UN DVD

Raccordement avec un câble Composante

- 1 Raccordez les prises de sortie vidéo (Y, PB, PR) du DVD sur les prises d'entrée **COMPONENT IN VIDEO** du téléviseur.
- 2 Raccordez les sorties audio du DVD aux prises d'entrée **COMPONENT IN AUDIO** du téléviseur.
- 3 Mettez votre lecteur DVD sous tension, puis insérez un DVD.
- 4 Sélectionnez la source d'entrée **Component** à l'aide de la touche **INPUT** de la télécommande.
- 5 Reportez-vous au Manuel du lecteur DVD pour suivre les instructions de fonctionnement.



! REMARQUE

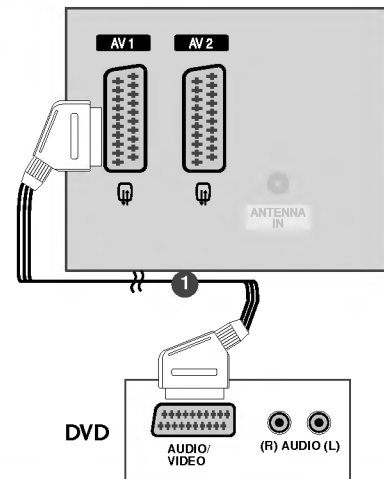
► Entrées vidéo composante

Vous pouvez améliorer la qualité de l'image en branchant le lecteur DVD sur les entrées vidéo composante, comme illustré ci-dessous.

Entrées vidéo composante du téléviseur	Y	P _B	P _R
Sorties vidéo du lecteur DVD	Y	P _b	P _r
	Y	B-Y	R-Y
	Y	C _b	C _r
	Y	P _B	P _R

Raccordement avec un câble Péritel

- 1 Raccordez la prise Péritel du DVD à la prise Péritel AV1 du téléviseur.
- 2 Mettez votre lecteur DVD sous tension, puis insérez un DVD.
- 3 Sélectionnez la source d'entrée **AV1** à l'aide de la touche **INPUT** de la télécommande.
- Si vous êtes connectés sur la prise péritel AV2, sélectionnez la source d'entrée **AV2**.

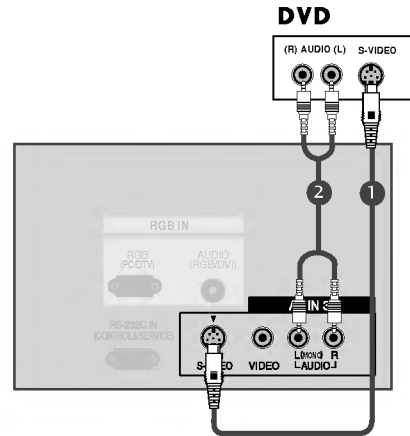


! REMARQUE

- Veuillez utiliser le câble Péritel blindé.

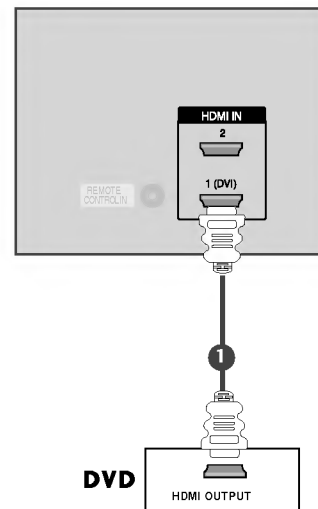
Raccordement avec un câble S-Video

- 1 Raccordez la prise de sortie S-VIDEO du DVD à la prise d'entrée S-VIDEO du téléviseur.
- 2 Raccordez les prises de sortie audio du DVD aux prises d'entrée AUDIO du téléviseur.
- 3 Mettez votre lecteur DVD sous tension, puis insérez un DVD.
- 4 Sélectionnez la source d'entrée **AV3** à l'aide de la touche **INPUT** de la télécommande.
- 5 Reportez-vous au mode d'emploi du lecteur DVD pour suivre les instructions de fonctionnement.



Raccordement avec un câble HDMI

- 1 Raccordez la prise de sortie HDMI du DVD à la prise d'entrée **HDMI IN** du téléviseur.
- 2 Sélectionnez la source d'entrée **HDMI1 /DVI** ou **HDMI2** à l'aide de la touche **INPUT** de la télécommande.
- 3 Reportez-vous au mode d'emploi du lecteur DVD pour suivre les instructions de fonctionnement.



! REMARQUE

- ▶ Si vous utilisez un câble HDMI, le téléviseur peut recevoir simultanément des signaux audio et vidéo.
- ▶ Si le DVD prend en charge la fonction Auto HDMI, la résolution de sortie du DVD sera automatiquement réglée sur 1280x720p.
- ▶ Si le DVD ne prend pas en charge la fonction Auto HDMI, vous devez régler correctement la résolution de sortie. Pour obtenir une qualité d'image optimale, réglez la résolution de sortie du DVD sur 1280x720p.

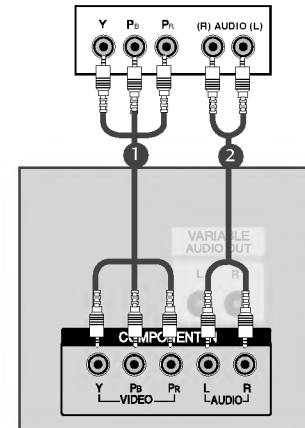
BRANCHEMENT D'UN STB (BOÎTIER DÉCODEUR)

- Ce téléviseur peut recevoir des signaux numériques en liaison radio ou des signaux de câble sans un boîtier décodeur numérique. Cependant, si vous recevez des signaux numériques d'un boîtier décodeur ou d'un autre dispositif externe numérique, reportez-vous à l'illustration ci-dessous.

Raccordement avec un câble Composante

- 1 Raccordez les prises de sortie vidéo (Y, PB, PR) du DVD sur les prises d'entrée **COMPONENT IN VIDEO** du téléviseur.
- 2 Raccordez les sorties audio du DVD aux prises d'entrée **COMPONENT IN AUDIO** du téléviseur.
- 3 Allumez le boîtier décodeur numérique (reportez-vous au Mode d'emploi du boîtier décodeur numérique).
- 4 Sélectionnez la source d'entrée **Component** à l'aide de la touche **INPUT** de la télécommande.

Boîtier décodeur numérique

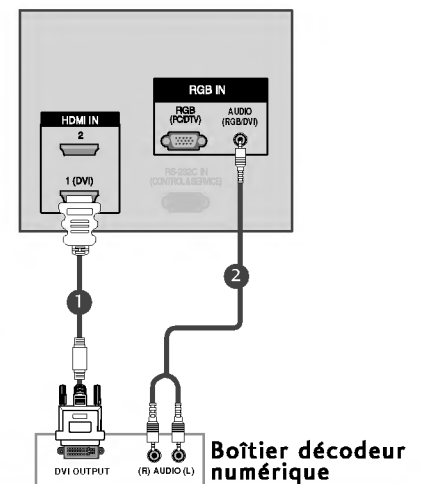


! REMARQUE

Signal	Component	RGB-DTV	HDMI1/DVI (DTV)	HDMI2 (DTV)
480i/576i	Oui	Non	Non	Non
480p/576p/720p/1080i	Oui	Oui	Oui	Oui

Raccordement avec un câble HDMI à DVI

- 1 Raccordez la prise de sortie DVI du boîtier décodeur numérique à la prise d'entrée **HDMI1 (DVI) IN** du téléviseur.
- 2 Raccordez les câbles audio du boîtier décodeur numérique à la prise **AUDIO (RGB/DVI)** du téléviseur.
- 3 Allumez le boîtier décodeur numérique (reportez-vous au Mode d'emploi du boîtier décodeur numérique).
- 4 Sélectionnez la source d'entrée **HDMI1/DVI** à l'aide de la touche **INPUT** de la télécommande.

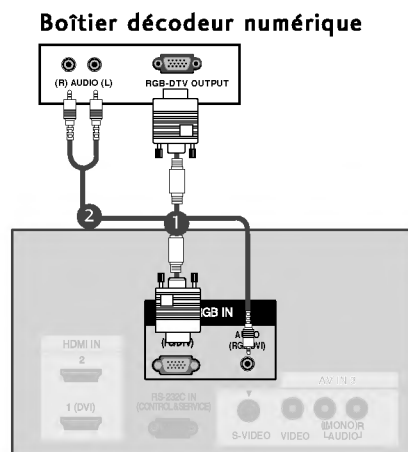


! REMARQUE

- ▶ Si vous utilisez un câble HDMI, le téléviseur peut recevoir simultanément des signaux audio et vidéo.
- ▶ Si le boîtier décodeur numérique prend en charge la fonction Auto HDMI, la résolution de sortie du boîtier décodeur numérique sera automatiquement réglée sur 1280x720p.
- ▶ Si le boîtier décodeur numérique ne prend pas en charge la fonction Auto HDMI, vous devez régler correctement la résolution de sortie. Pour obtenir une qualité d'image optimale, réglez la résolution de sortie du boîtier décodeur numérique sur 1280x720p.

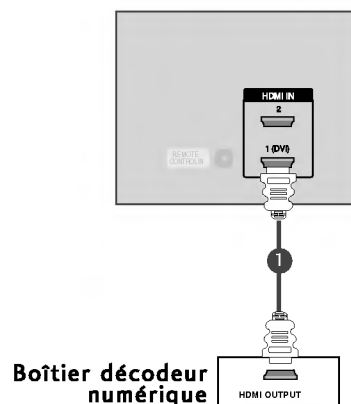
Raccordement avec un câble D-sub à 15 broches

- 1 Raccordez la prise de sortie RGB du boîtier décodeur numérique à la prise d'entrée **RGB IN (PC/DTV)** du téléviseur.
- 2 Raccordez les prises de sortie audio du boîtier décodeur numérique à la prise **AUDIO (RGB/DVI)** du téléviseur.
- 3 Allumez le boîtier décodeur numérique. (reportez-vous au mode d'emploi du boîtier décodeur numérique).
- 4 Sélectionnez la source d'entrée **RGB-DTV** à l'aide de la touche **INPUT** de la télécommande.



Raccordement avec un câble HDMI

- 1 Raccordez la prise de sortie HDMI du boîtier décodeur numérique à la prise d'entrée **HDMI IN** du téléviseur.
- 2 Sélectionnez la source d'entrée **HDMI 1/DVI** ou **HDMI 2** à l'aide de la touche **INPUT** de la télécommande.
- 3 Allumez le boîtier décodeur numérique (reportez-vous au Mode d'emploi du boîtier décodeur numérique).



! REMARQUE

- ▶ Si le boîtier décodeur numérique est muni d'une sortie DVI et non d'une sortie HDMI, il est nécessaire d'effectuer un raccordement audio indépendant.
- ▶ Si le boîtier décodeur numérique prend en charge la fonction Auto DVI, la résolution de sortie du boîtier décodeur numérique sera automatiquement réglée sur 1280x720p.
- ▶ Si le boîtier décodeur numérique ne prend pas en charge la fonction Auto DVI, vous devez régler correctement la résolution de sortie. Pour obtenir une qualité d'image optimale, réglez la résolution de sortie du boîtier décodeur numérique sur 1280x720p.

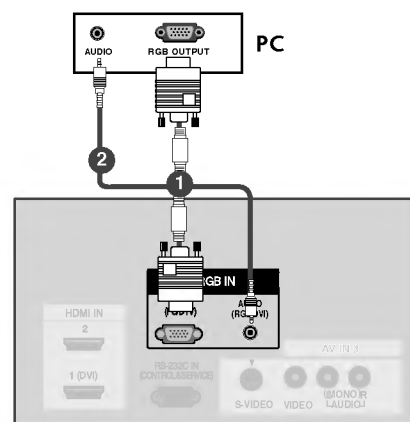
RACCORDEMENTS ET CONFIGURATION

BRANCHEMENT D'UN PC

- Ce téléviseur comprend la fonction Plug and Play, ce qui signifie que l'ordinateur s'adapte automatiquement aux paramètres du téléviseur.

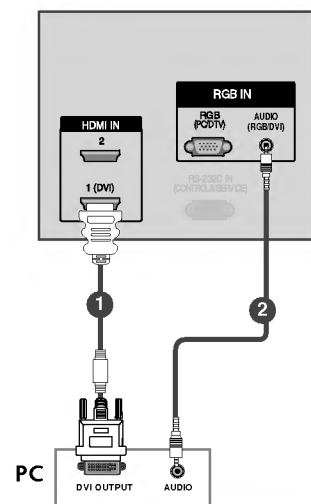
Raccordement avec un câble D-sub à 15 broches

- 1 Raccordez la prise de sortie RGB du boîtier décodeur numérique à la prise d'entrée **RGB IN (PC/DTV)** du téléviseur.
- 2 Raccordez les prises de sortie audio du boîtier décodeur numérique à la prise **AUDIO (RGB/DVI)** du téléviseur.
- 3 Allumez l'ordinateur et le téléviseur.
- 4 Sélectionnez la source d'entrée **RGB-PC** à l'aide de la touche **INPUT** de la télécommande.



Raccordement avec un câble HDMI à DVI

- 1 Raccordez la prise de sortie DVI du PC à la prise d'entrée **HDMI1 (DVI) IN** du téléviseur.
- 2 Raccordez le câble audio du PC à la prise **AUDIO (RGB/DVI)** du téléviseur.
- 3 Allumez le PC et le téléviseur.
- 4 Sélectionnez la source d'entrée **HDMI1/DVI** à l'aide de la touche **INPUT** de la télécommande.



! REMARQUE

- ▶ Si le PC est muni d'une sortie DVI et non d'une sortie HDMI, il est nécessaire de réaliser un raccordement audio séparé.
- ▶ Si l'ordinateur n'est pas compatible avec Auto DVI, vous devez régler correctement la résolution de sortie. Pour obtenir une qualité d'image optimale, réglez la résolution de sortie de la carte graphique de l'ordinateur sur 1024x768, 60 Hz.

! REMARQUE

- ▶ Vous pouvez facilement brancher votre PC sur le téléviseur afin de bénéficier d'une image vive et d'un son de haute qualité.
- ▶ L'affichage prolongé d'une image fixe à l'écran risque d'endommager votre téléviseur. L'image risque de se fixer de manière définitive sur l'écran ; utilisez si possible un économiseur d'écran.
- ▶ Branchez le PC sur l'entrée RGB (PC/DTV) ou HDMI IN du téléviseur après avoir sélectionné une résolution inférieure.
- ▶ En mode PC, la résolution, l'affichage vertical, le contraste ou la luminosité peuvent faire l'objet de parasites. En cas de parasites, modifiez la résolution du mode PC, changez la fréquence de rafraîchissement ou réglez la luminosité et le contraste jusqu'à ce que l'image s'affiche correctement. Si la fréquence de rafraîchissement de la carte graphique de votre ordinateur ne peut être modifiée, remplacez celle-ci ou contactez son fabricant.
- ▶ Type de synchronisation : séparé
- ▶ Branchez le cordon entre le port de sortie du PC et le port d'entrée RGB (PC/DTV) du téléviseur, ou entre le port de sortie HDMI du PC et le port d'entrée HDMI IN du téléviseur.
- ▶ Branchez le cordon audio du PC sur les entrées audio du téléviseur. (Les cordons audio ne sont pas fournis avec le téléviseur).
- ▶ Si votre PC est équipé d'une carte-son, effectuez les réglages appropriés.
- ▶ Ce téléviseur est compatible Plug and Play VESA. Il fournit des données EDID à l'ordinateur par l'intermédiaire du protocole DDC. Ainsi, l'ordinateur effectue automatiquement ses propres réglages pour utiliser le téléviseur.
- ▶ Le protocole DDC est pré-réglé pour les modes RGB (RGB analogique) et HDMI (HDMI, RGB numérique).
- ▶ Si nécessaire, réglez les paramètres Plug and Play du téléviseur.
- ▶ Si la carte graphique de votre PC ne peut transmettre de signaux RGB analogiques et numériques simultanément, reliez le port d'entrée RGB (PC/DTV) ou HDMI IN du téléviseur au PC.
- ▶ Si la carte graphique de votre PC peut transmettre des signaux RGB analogiques et numériques simultanément, sélectionnez le mode RGB ou HDMI sur le téléviseur (l'autre mode étant automatiquement réglé par le téléviseur à l'aide du système Plug and Play).

RACCORDEMENTS ET CONFIGURATION

Résolution d'affichage prise en charge
(37LC2R*, 42LC2R*) mode **RGB / HDMI**

Resolution	Horizontal Frequency(KHz)	Vertical Frequency(Hz)
720x400	31.469	70.08
640x480	31.469 37.500	59.94 75.00
800x600	37.879 46.875	60.31 75.00
832x624	49.725	74.55
1024x768	48.363 56.476 60.023	60.00 70.06 75.02
1280x768	47.693	59.99
1360x768	47.700	60.00
1366x768	47.700	60.00

Résolution d'affichage prise en charge
(42PC1R*, 50PC1R*, 42PC3R*)
mode **RGB[PC] / HDMI[PC]**

Resolution	Horizontal Frequency(KHz)	Vertical Frequency(Hz)
640x350	31.468	70.09
720x400	31.469	70.08
640x480	31.469 35.00 37.861 37.500	59.94 66.66 72.80 75.00
848x480	31.5 37.799 39.375	60.00 70.00 75.00
852x480	31.5 37.799 39.975	60.00 70.00 75.00
832x624	49.725	74.55
800x600	37.897 48.077 46.875	60.31 72.18 75.00
1024x768	48.363 56.476 60.023	60.00 70.06 75.02
1280x1024	63.981	60.02
1280x768	47.693 60.091	59.99 74.93
1360x768	47.700 59.625	60.00 75.02
1366x768	47.700 59.625	60.00 75.02

FONCTIONNEMENT DE BASE

MISE SOUS TENSION DU TÉLÉVISEUR

Pour pouvoir utiliser toutes les fonctions du téléviseur, vous devez mettre celui-ci sous tension.

Mise sous tension du téléviseur

- 1 Vous devez tout d'abord raccorder correctement le cordon d'alimentation. Le téléviseur se met alors en mode de veille.
 - Pour allumer le téléviseur lorsque celui-ci est en mode de veille, appuyez sur la touche $\phi/|$, **INPUT** ou **PR ▲ / ▼** du téléviseur, ou appuyez sur **POWER**, **TV**, **INPUT**, **PR +/-** ou sur les touches numériques (0~9) de la télécommande.

Réglage du volume

- 1 Appuyez sur la touche **VOL +/-** pour régler le volume.
- 2 Si vous souhaitez couper le son, appuyez sur la touche **MUTE**.
- 3 Vous pouvez annuler cette fonction en appuyant sur les touches **MUTE**, **VOL +/-** ou **I/II**.

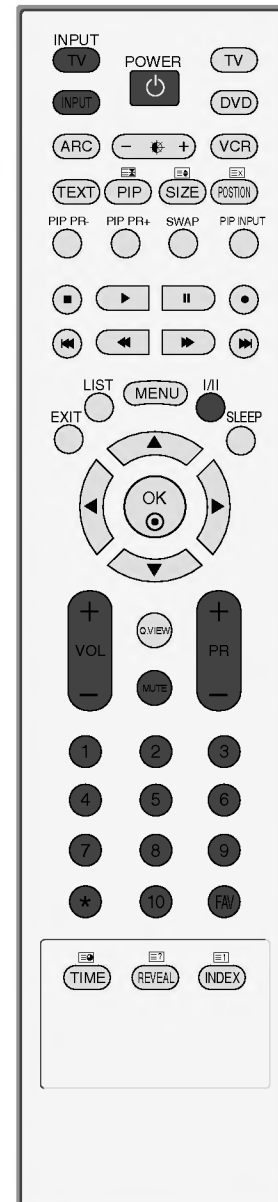
Sélection des programmes

- 1 Appuyez sur la touche **PR +/-** ou sur les touches **NUMÉRIQUES** pour sélectionner un numéro de programme.

Sélection de la langue pour l'affichage écran (en option)

- Le menu peut être affiché à l'écran en mode de langue désirée. Il vous suffit de sélectionner la langue de votre choix, ce que nous vous conseillons de faire dès l'installation du téléviseur.

- 1 Appuyez plusieurs fois sur la touche **MENU** et la touche **▲ / ▼** pour sélectionner le menu **SPÉCIAL**.
- 2 Appuyer sur le bouton **▶** et sur le bouton **▲ / ▼** pour sélectionner la **Langue(Language)**.
- 3 Appuyer sur le bouton **▶** et sur le bouton **▲ / ▼** pour sélectionner la langue désirée. Toutes les indications à l'écran s'affichent dans la langue choisie.
- 4 Appuyez sur la touche **EXIT** pour revenir sur l'image normale du téléviseur.



! REMARQUE

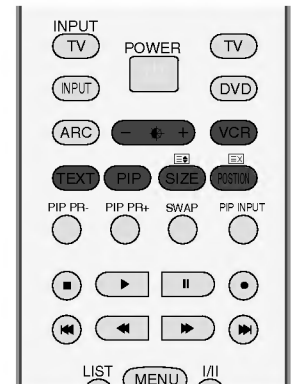
- ▶ Si vous décidez de partir en vacances, débranchez la prise de la prise murale.

FONCTIONS SPÉCIALES

PIP (IMAGE SUR IMAGE) / DOUBLE FENÊTRE / POP

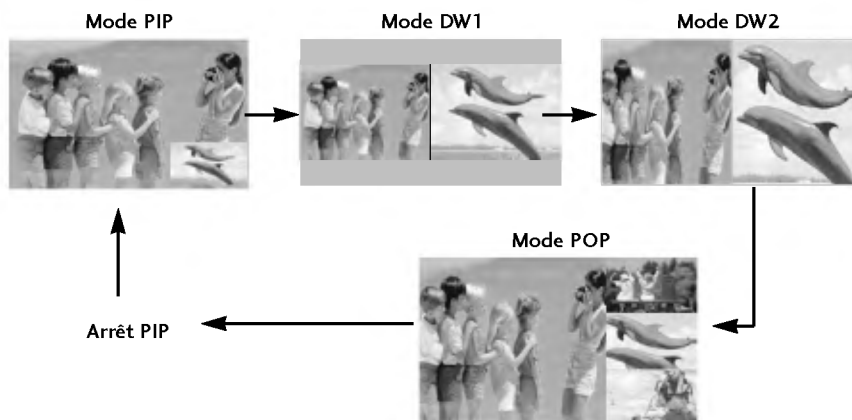
Le mode PIP vous permet de visionner en même temps deux modes différents (sources) sur l'écran de votre téléviseur. Une des deux sources affichera une image agrandie et l'autre un insert plus petit.

Le mode DW (Double fenêtre) divise l'écran en 2, ce qui vous permet d'afficher en même temps deux sources d'images sur l'écran de votre téléviseur. Chaque source s'affiche sur une moitié d'écran.



Réception PIP / Double fenêtre / POP

Appuyez sur la touche **PIP** pour accéder à l'image secondaire. Chaque fois que vous appuyez sur la touche **PIP**, les options PIP changent selon le schéma ci-dessous.

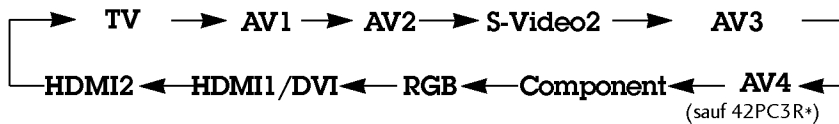


Sélection de chaîne de l'image secondaire

Appuyez sur les touches **PIP PR -/+** pour sélectionner une chaîne de l'image secondaire.

Sélection de la source d'entrée de l'image secondaire

Appuyez sur la touche **PIP INPUT** pour sélectionner la source d'entrée de l'image secondaire.
Chaque fois que vous appuyez sur la touche **PIP INPUT**, chaque source d'entrée de l'image secondaire s'affiche.



Réglage de la taille de l'image secondaire (mode PIP uniquement)

Appuyez sur la touche **SIZE** pour régler le format de l'image secondaire.

Déplacement de l'image secondaire (mode PIP uniquement)

Si vous appuyez plusieurs fois sur la touche **POSITION**, l'image se déplace vers la gauche.



PIP Transparence (mode PIP uniquement)

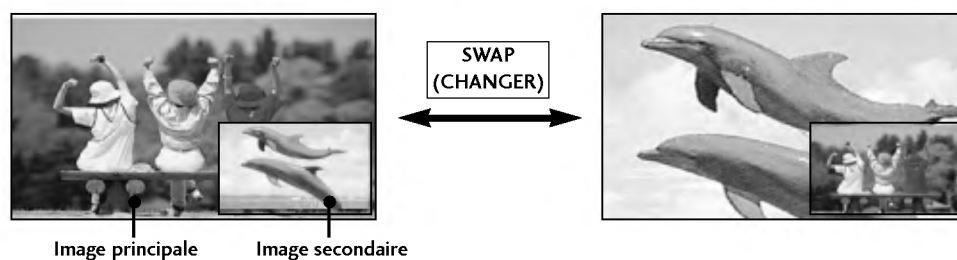
- 1 Appuyez le bouton **MENU**, ensuite le bouton **▲ / ▼** pour sélectionner le menu **ECRAN**.
- 2 Appuyez sur le bouton **▶** et sur le bouton **▲ / ▼** pour sélectionner **PIP Transparence**.
- 3 Appuyez successivement sur les touches **▶** et **▲ / ▼** pour régler le niveau de transparence de l'image incrustée.
- 4 Appuyez sur la touche **EXIT** pour revenir sur l'image normale du téléviseur.

FONCTIONS SPÉCIALES

PIP (IMAGE DANS L'IMAGE) / DOUBLE FENÊTRE / POP

Permutation de l'image principale et de l'image secondaire

Appuyez sur la touche **SWAP** pour échanger les images principales et les images secondaires.



POP (Image hors image : recherche de chaîne)

Utilisez le mode POP pour rechercher les programmes un par un parmi tous les programmes mémorisés sur les 3 écrans POP (la source de la chaîne principale reste à l'écran). Les images de toutes les chaînes programmées sont recherchées avec l'écran 3 POP.

Si l'image principale est affichée sur le téléviseur, la recherche des images secondaires s'effectue sur le même programme.



TÉLÉTEXTE

La fonction Télétexte (ou Texte TOP) est disponible en option. Par conséquent, seuls les postes sur lesquels le système Télétexte a été installé peuvent recevoir les émissions télétexte en utilisant les touches correspondantes.

Le télétexte est un service gratuit diffusé par la plupart des chaînes de télévision. Il propose des informations de dernière minute concernant les actualités, la météo, les programmes TV, les valeurs de la bourse, ainsi que de nombreux autres sujets.

Le décodeur télétexte de ce téléviseur est compatible avec les systèmes SIMPLE, TOP et FASTEXT. Un télétexte SIMPLE (standard) contient un certain nombre de pages, que l'on peut sélectionner en tapant directement le numéro correspondant. TOP (Table Of Page) et FASTEXT offrent des méthodes de sélection de page plus modernes, vous permettant d'afficher une page sans connaître son numéro.

Sélection de la langue du télétexte (en option)

- 1 Appuyez sur la touche **MENU**, puis utilisez les touches ▲ / ▼ pour sélectionner le menu **SPÉCIAL**.
- 2 Appuyez sur la touche ►, puis utilisez les touches ▲ / ▼ pour sélectionner **Langue(Language)**.
- 3 Appuyez sur la touche ►, puis utilisez les touches ▲ / ▼ pour sélectionner **Télétexte**.
- 4 Appuyez sur les touches ▲ / ▼ pour sélectionner la langue de votre choix.
- 5 Appuyez plusieurs fois sur la touche **MENU** pour revenir au mode de visionnage normal.

! REMARQUE

- a. Sélectionnez la langue du télétexte de votre région.
- b. Dans le cas contraire, il est possible que le télétexte ne s'affiche pas correctement à l'écran.
- c. Cette fonction n'est pas disponible dans tous les pays.

Pour activer/désactiver le télétexte

Pour activer le télétexte, appuyez sur la touche **TEXT**. La première page ou la dernière page sélectionnée s'affiche. Le décodeur de télétexte sélectionne le mode télétexte retransmis par la station. Deux numéros de page, le nom de la chaîne, la date et l'heure sont maintenant affichés sur la première ligne de l'écran. Le premier numéro de page indique votre sélection, tandis que le second indique le numéro de la page actuellement affichée.

Pour désactiver le télétexte, appuyez sur la touche **TEXT**. Le téléviseur réaffiche le mode précédent.

Texte SIMPLE

■ Sélection des pages

- 1 Tapez les trois chiffres correspondant au numéro de la page avec les touches NUMEROTEES. Si vous tapez un mauvais chiffre, complétez le numéro erroné et recommencez, afin de sélectionner le numéro correct.
- 2 Pour sélectionner la page précédente ou la page suivante, vous pouvez utiliser la touche **PR+/-**.

FONCTIONS SPÉCIALES

TÉLÉTEXTE

Texte TOP (en option)

- Le guide utilisateur situé en haut de l'écran affiche quatre zones colorées en rouge, vert, jaune et bleu. La zone jaune désigne le groupe suivant, la zone bleue le bloc suivant.

■ Sélection des groupes/blocs/pages

1. La touche BLEU permet de passer d'un bloc au suivant.
2. La touche JAUNE permet de passer au groupe suivant (avec fin de page automatique au bloc suivant).
3. La touche VERTE permet d'afficher la page suivante (avec fin de page automatique au groupe suivant). Vous pouvez également utiliser la touche **PR+**.
4. La touche ROUGE permet de revenir en arrière. Vous pouvez également utiliser la touche **PR-**.


■ Sélection directe des pages

En mode TOP, comme en mode SIMPLE, vous pouvez sélectionner une page télétexte en tapant les trois chiffres correspondant à son numéro avec les touches NUMEROTEES.

FASTEXT

- Les pages télétexte sont codées en fonction des cases colorées figurant en bas de l'écran. Pour sélectionner une page, il suffit d'appuyer sur la touche de couleur correspondante.

■ Sélection des pages

1. Sélectionnez la page d'index en appuyant sur la touche  INDEX.
2. Vous pouvez sélectionner les pages codées en fonction des cases colorées en appuyant sur la touche de couleur correspondante.
3. En mode FASTEXT, comme en mode SIMPLE, vous pouvez sélectionner une page télétexte en tapant les trois chiffres correspondant à son numéro avec les touches NUMEROTEES.
4. Pour sélectionner la page précédente ou la page suivante, utilisez la touche **PR+/-**.

Fonctions télétexte spéciales



■ INFORMATIONS CACHEES

Certaines pages contiennent des informations cachées (solutions de devinettes ou d'énigmes, par exemple). Une simple pression sur la touche permet d'afficher les informations cachées.

Une seconde pression cache à nouveau les informations.



■ SIZE (TAILLE)

Cette fonction permet de doubler la taille des lettres à l'écran.

Une simple pression sur la touche agrandit la moitié supérieure de la page.

Une deuxième pression agrandit la moitié inférieure de la page.

Une troisième pression restaure l'affichage initial.



■ MISE A JOUR

Cette fonction permet d'afficher l'image TV, pendant la recherche d'une page télétexte. Le symbole apparaît alors dans le coin supérieur gauche de l'écran. Lorsque la page mise à jour est disponible, le symbole est remplacé par le numéro de la page.

Appuyez sur cette touche pour visualiser la page de télétexte mise à jour.



■ TIME

Pour afficher l'heure en haut à droite de l'écran pendant la retransmission d'un programme de télévision. Pour la faire disparaître, appuyez sur la touche. En mode télétexte, pressez le bouton pour sélectionner un numéro de sous-page. Le numéro de sous-page est affiché en bas de l'écran. Pour garder ou changer la sous-page, presser les boutons Rouge/Vert, ◀ / ▶ ou NUMEROTEES.

Presser encore pour quitter la fonction.



■ HOLD (STILL)

Interrompt le défilement automatique des pages pour les pages télétexte comprenant plusieurs pages écran. Le nombre de pages écran et le numéro de celle qui est actuellement affichée apparaît normalement au-dessous de l'heure. Lorsque vous appuyez sur cette touche, le symbole stop apparaît dans le coin supérieur gauche de l'image et le défilement automatique des pages écran est bloqué.

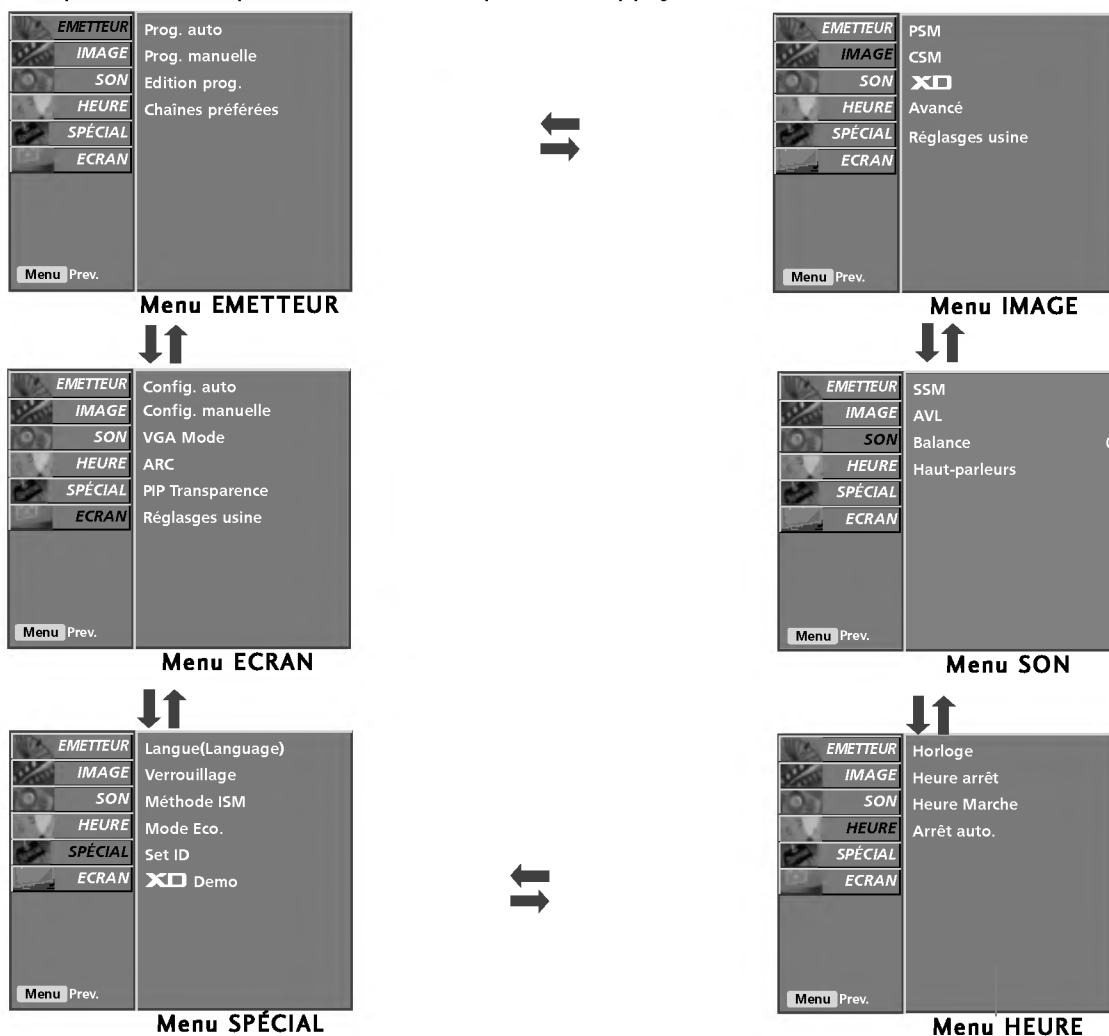
Une nouvelle pression permet de relancer le défilement.

MENU DU TÉLÉVISEUR

SÉLECTION ET RÉGLAGE DES MENUS À L'ÉCRAN

Il est possible que l'affichage à l'écran de votre téléviseur soit différent de celui indiqué dans les schémas de ce manuel.

- 1 Appuyez plusieurs fois sur la touche **MENU** et la touche **▲ / ▼**, pour obtenir l'affichage de chaque menu.
- 2 Appuyer sur le bouton **▶** et sur le bouton **▲ / ▼** pour sélectionner une option de menu.
- 3 Changer le paramétrage d'une option dans le sous-menu ou le menu déroulant avec le bouton **◀ / ▶**.
Vous pouvez vous déplacer vers le menu supérieur en appuyant sur la touche **OK** ou sur la touche **MENU**.



! REMARQUE

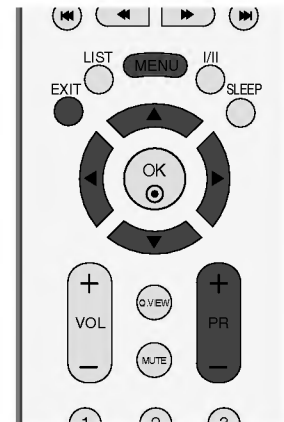
- a. La fonction OSD (Menu à l'écran) vous permet de régler le menu de l'écran à votre convenance car cette fonction est pourvue d'une présentation graphique.
- b. Il est possible que l'OSD (Menu à l'écran) de ce Mode d'emploi soit différent de celui de votre téléviseur ; il est effectivement donné à titre d'exemple pour faciliter la configuration du téléviseur.
- c. En mode Télétex, les menus ne sont pas disponibles.
- d. Et dans quelques modèles, le menu **XGA** ne pas disponible.
- e. **ISM Method** et **Low Power** fonction n'est pas disponible en modèles 37LC2R*, 42LC2R*.

MÉMORISATION DES CHAÎNES

Votre téléviseur peut mémoriser jusqu'à 100 chaînes, sous forme de numéros (de 0 à 99). Une fois les chaînes programmées, vous pouvez les visionner l'une après l'autre en utilisant la touche PR+/- ou les touches NUMÉROTÉES.

Vous avez la possibilité d'effectuer la programmation en mode automatique ou en mode manuel.

Cette méthode permet de mémoriser tous les programmes qui peuvent être reçus. Nous vous recommandons d'utiliser la programmation automatique lors de l'installation du téléviseur.



- 1 Appuyez plusieurs fois sur la touche **MENU** et la touche ▲ / ▼ pour sélectionner le menu **EMETTEUR**.
- 2 Appuyez sur la touche ► et la touche ▲ / ▼ pour sélectionner la **Prog. auto**.
- 3 Appuyez sur la touche ►, puis utilisez les touches ▲ / ▼ pour sélectionner **Système**.
- 4 Appuyez sur les touches ◀ / ► pour sélectionner un menu du système TV ;
 - L** : SECAM L/L' (France)
 - BG** : PAL B/G, SECAM B/G (Europe/Europe de l'Est/Asie/Nouvelle-Zélande/Moyen-Orient/Afrique/Australie)
 - I** : PAL I/II (Royaume-Uni/Irlande/Hong Kong/Afrique du Sud)
 - DK** : PAL D/K, SECAM D/K (Europe de l'Est/Chine/Afrique/CEI)
- 5 Sélectionnez **Mémoire** avec la touche ▲ / ▼.
- 6 Appuyez sur les touches ◀ / ► ou sur les touches NUMÉRIQUES pour sélectionner le numéro de chaîne de départ. Si vous utilisez les touches NUMÉRIQUES, tout numéro inférieur à 10 doit être précédé du chiffre "0"; par ex. : "05" pour 5.
- 7 Sélectionnez **Début** avec la touche ▲ / ▼.
- 8 Lancez la programmation automatique en appuyant sur la touche ►. Toutes les chaînes qui peuvent être reçues sont mises en mémoire. Pour les chaînes qui reçoivent les informations VPS (Video Programme Service), PDC (Programme Delivery Control), Télétexte, le nom de la chaîne est mémorisé. Si aucun nom de chaîne peut être associé à une chaîne, le numéro de canal est attribué et mémorisé sous la forme **C** (V/UHF 01-69) ou **S** (Câble 01-47), suivi d'un numéro.

Pour arrêter la programmation automatique, appuyez sur la touche **MENU**.

En fin de programmation automatique, le mode Edition programmes apparaît à l'écran. Pour éditer le programme mémorisé, reportez-vous à la section 'Edition des programmes.'

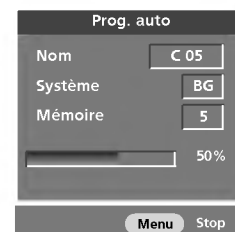
- 9 Appuyez sur la touche **EXIT** pour revenir au visionnage du téléviseur.



1



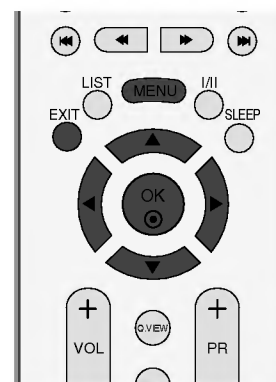
2 ~ 7



8

PROGRAMMATION MANUELLE

Ce mode de programmation permet de rechercher manuellement les canaux et de leur affecter les numéros de votre choix.



- 1 Appuyez plusieurs fois sur la touche **MENU** et la touche ▲ / ▼ pour sélectionner le menu **EMETTEUR**.
- 2 Appuyer sur la touche ► et la touche ▲ / ▼ pour sélectionner la **Prog. manuelle**.
- 3 Appuyer sur la touche ► et la touche ▲ / ▼ pour sélectionner la **Mémoire**.
- 4 Appuyez sur les touches ◀ / ▶ ou sur les touches NUMÉRIQUES pour sélectionner le numéro de chaîne de votre choix (de 0 à 99). Si vous utilisez les touches NUMÉRIQUES, tout numéro inférieur à 10 doit être précédé du chiffre '0' ; par ex. : '05' pour 5.
- 5 Sélectionnez **Système** avec la touche ▲ / ▼.
- 6 Appuyez sur les touches ◀ / ▶ pour sélectionner un menu du système TV ;
 - L** : SECAM L/L' (France)
 - BG** : PAL B/G, SECAM B/G (Europe/Europe de l'Est/Asie/Nouvelle-Zélande/Moyen-Orient/Afrique/Australie)
 - I** : PAL I/II (Royaume-Uni/Irlande/Hong Kong/Afrique du Sud)
 - DK** : PAL D/K, SECAM D/K (Europe de l'Est/Chine/Afrique/CEI)
- 7 Sélectionnez **Tuner** avec la touche ▲ / ▼.
- 8 Appuyez sur les touches ◀ / ▶ pour sélectionner **V/UHF** ou **Câble**.
- 9 Appuyez sur la touche ▲ / ▼ pour sélectionner **Canal**.
- 10 Vous pouvez également sélectionner la chaîne de votre choix à l'aide des touches ◀ / ▶ ou des touches NUMÉRIQUES. Si c'est possible, sélectionnez le numéro de chaîne directement avec les touches numériques. Tout nombre inférieur à 10 doit être précédé du chiffre '0' ; par ex. : '05' pour 5.
- 11 Appuyez sur la touche ▲ / ▼ pour sélectionner **Recherche**.
- 12 Appuyez sur le bouton ◀ / ▶ pour commencer la recherche. La recherche s'arrête lorsqu'une chaîne est trouvée.
- 13 Appuyez sur la touche **OK** pour le mémoriser.
- 14 Pour programmer une autre station, répétez étapes 3 à 13.
- 15 Appuyez sur la touche **EXIT** pour revenir au visionnage du téléviseur.



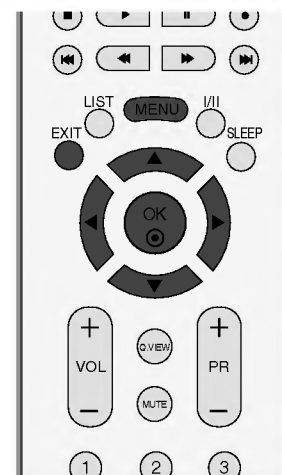
1



2 ~ 14

RÉGLAGE DE PRÉCISION

En règle générale, le Réglage de précision ne s'avère nécessaire que lorsque la qualité de réception est médiocre.



- 1 Appuyez plusieurs fois sur la touche **MENU** et la touche ▲ / ▼ pour sélectionner le menu **EMETTEUR**.
- 2 Appuyer sur la touche ► et la touche ▲ / ▼ pour sélectionner la **Prog. manuelle**.
- 3 Appuyer sur la touche ► et la touche ▲ / ▼ pour sélectionner la **Régl. fin**.
- 4 Appuyez sur le bouton ◀ / ▶ pour procéder à un Réglage de précision de l'image et du son.
- 5 Appuyez sur la touche **OK** pour le mémoriser.
- 6 Appuyez sur la touche **EXIT** pour revenir au visionnage du téléviseur.



1



2 ~ 5