



Machine à laver

MANUEL D'UTILISATION

WD-10130(5)F
WD-80130F
WD-65130F

Merci pour votre achat
Machine à laver totalement Automatique LG.
Nous vous recommandons de lire soigneusement votre notice
d'utilisation qui vous donnera toutes les instructions
utiles pour l'installation, l'utilisation et la maintenance.
Conservez-la pour vous y référer par la suite.
Enregistrez le modèle et les numéros de séries de votre machine à laver

C aractéristiques du produit



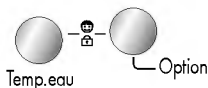
■ Tambour Jumbo

Le tambour Jumbo de LG permet de laver une charge environ 40 % supérieure à celle d'une machine classique. Un plus grand tambour améliore les performances de lavage.



■ Plus économique grâce au Système de Lavage Intelligent

Il détermine ensuite le niveau d'eau optimum et le temps de lavage afin de minimiser la consommation d'énergie en eau et en électricité.



■ Verrouillage-Enfant

Le système de "Verrouillage-Enfant" est conçu pour empêcher les enfants d'appuyer sur un bouton entraînant le changement de programme pendant le fonctionnement.



■ Système de contrôle de la vitesse à faible niveau de bruit

En détectant la charge et l'équilibrage, il répartit uniformément la charge pour réduire le niveau de bruit de l'essorage.

S ommaire

Mises en garde	3
Spécifications	4
Installation.....	5
Précautions à prendre avant le lavage	11
Apport de lessive	12
Fonction	13
Comment utiliser la machine à laver	14
Maintenance	21
Guide de dépannage	24
Termes de la garantie.....	27

Mises en garde

LIRE TOUTES LES INSTRUCTIONS AVANT L'UTILISATION

Avertissement!

Pour votre sécurité, les instructions contenues dans ce manuel doivent être suivies afin de minimiser le risque d'incendie ou d'explosion, de choc électrique ou prévenir les dommages aux biens, les blessures, ou un décès.

INSTRUCTIONS IMPORTANTES

AVERTISSEMENT : Afin de réduire le risque d'incendie, de choc électrique, ou de blessures pendant l'utilisation du machine à laver prendre les précautions de base suivantes :

- Ne pas mettre la main dans la machine si le panier ou l'agitateur est en mouvement.
- Ne pas installer ni stocker le machine à laver dans un endroit exposé aux intempéries.
- Ne pas toucher aux commandes.
- Ne pas réparer ni remplacer une pièce de la machine à laver, Ne pas essayer d'effectuer l'entretien, sauf si c'est spécifiquement recommandé dans les instructions de maintenance de l'utilisateur ou dans les instructions de réparation par l'utilisateur, et à condition de les comprendre et d'avoir les compétences nécessaires.
- Ne pas laisser de matériaux combustibles tels que des peluches, du papier, des chiffons, des produits chimiques, etc ... en dessous et autour de la machine.
- Une surveillance étroite est nécessaire si cet appareil est utilisé par ou près des enfants. Ne pas laisser les enfants jouer sur, avec ou à l'intérieur de la machine ou de tout autre appareil.
- Ne pas laisser la porte du machine à laver ouverte. Une porte ouverte peut inciter les enfants à se suspendre à la porte ou à se glisser à l'intérieur de la machine à laver.
- Ne jamais mettre la main dans la machine à laver quand elle est en mouvement. Attendre l'arrêt complet du tambour.
- Ne pas laver ni sécher des articles qui ont été nettoyés, lavés, trempés dans des substances combustibles ou explosives ou tachées par ces substances (telles que la cire, l'huile, la peinture, l'essence, les dégraissants, les solvants de nettoyage à sec, le kérosène, etc ...) qui peuvent s'enflammer ou exploser.
- Le processus de lessivage peut réduire le caractère ignifuge des tissus.
- Pour éviter cela, suivre soigneusement les instructions de lavage et de précaution du fabricant du vêtement.
- Ne pas fermer brusquement la porte de la machine à laver et ne pas essayer d'ouvrir la porte de force quand elle est verrouillée (Indicateur de verrouillage de la porte ON) pour ne pas endommager la porte de la machine à laver.
- Pour réduire la possibilité d'un choc électrique, retirer la prise de cet appareil ou débrancher la machine à laver sur le panneau de distribution domestique en retirant le fusible ou en déconnectant le coupe circuit avant de commencer à effectuer la maintenance ou le nettoyage.
- Ne jamais essayer de faire fonctionner cet appareil s'il est endommagé, s'il fonctionne mal, s'il est partiellement démonté ou si des pièces manquent ou sont brisées, y compris un cordon ou une prise endommagés.

CONSERVER CES INSTRUCTIONS

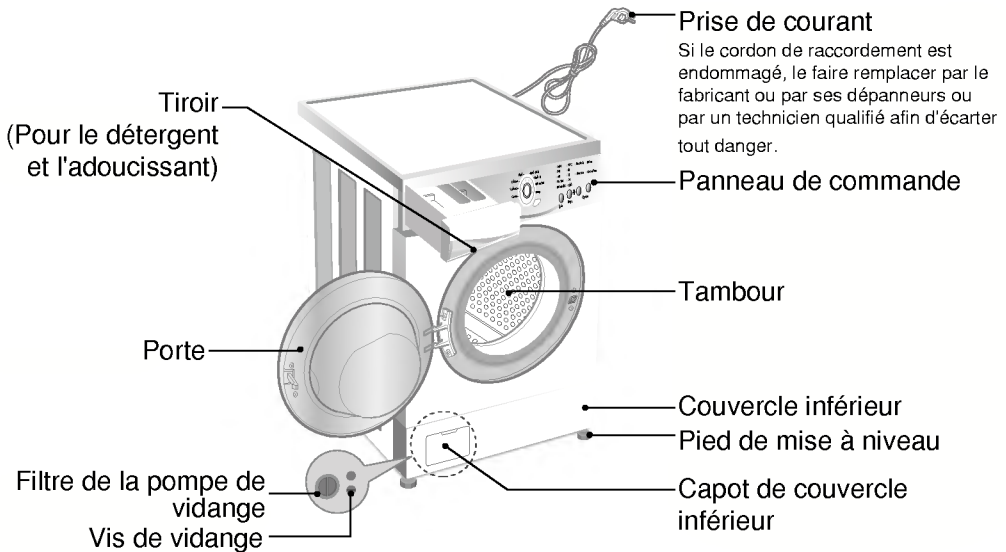
INSTRUCTIONS DE MISE A LA TERRE

Cet appareil doit être mis à la terre. En cas de mauvais fonctionnement ou de panne, la mise à la terre réduira le risque de choc électrique en fournissant un chemin de moindre résistance pour le courant électrique. Cet appareil est équipé d'un cordon comportant un conducteur de terre et une prise de terre

- Ne pas utiliser d'adaptateur et ne pas retirez la prise de terre.
- Si vous ne disposez pas d'une prise adaptée, consultez un électricien.

ATTENTION : Un mauvais branchement du conducteur de terre peut entraîner un risque de choc électrique. Si vous avez des doutes sur la mise à la terre correcte de l'appareil, faites appel à un électricien ou à un dépanneur qualifié. Ne pas modifier la fiche fournie avec l'appareil - si elle ne va pas dans la prise, faire installer une prise adaptée par un électricien qualifié.

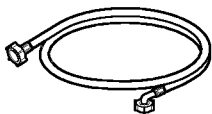
S pécifications



- Nom : Machine à laver à chargement frontal
- Alimentation électrique : 220-240 V~, 50Hz
- Dimensions : 600 mm(L) x 600 mm(P) x 850 mm(H)
- Poids : 67 kg
- Capacité de lavage : 7,0 kg
- Watt Max. : 2200 W
- Vitesse d'essorage : Pas d'essorage/400/500/650[WD-65130F]
Pas d'essorage/400/600/800[WD-80130F]
Pas d'essorage/400/800/1000[WD-10130(5)F]
- Consommation d'eau : 67 litres(9,6 litres / kg)
- Pression d'eau admissible : 0,3-10 kgf/cm² (30-1000kPa)

* L'apparence et les spécifications peuvent varier sans préavis dans le but d'améliorer la qualité des unités.

■ Accessoires



Tuyau d'admission (1EA)



Clé

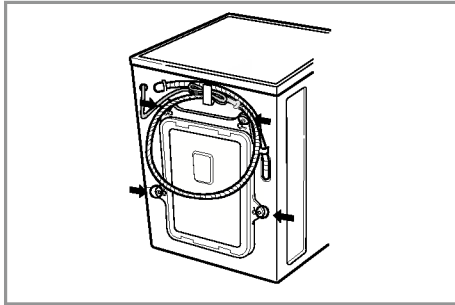
Installation

Installer ou stocker dans un endroit qui ne soit pas exposé à des températures inférieures à zéro ou aux intempéries. La mise à la terre de la machine doit respecter tous les codes et décrets gouvernementaux en vigueur.

■ Vis de transport

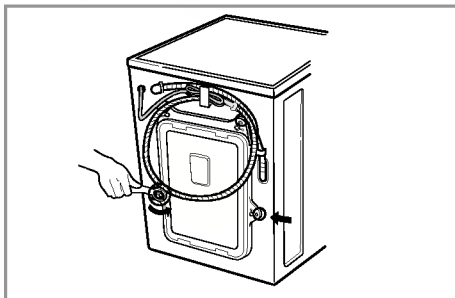
L'appareil est muni de vis pour le transport afin de prévenir tous dommages internes pendant le transport.

■ Enlèvement des vis de transport

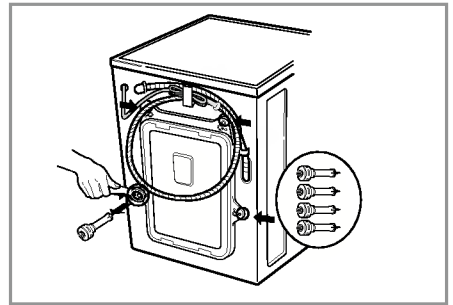


1. Les 4 vis spéciales sont serrées pour prévenir tous dommages internes pendant le transport. Avant de faire fonctionner la machine à laver, enlever les vis ainsi que les bondes en caoutchouc.

• Ne pas les enlever pourrait provoquer une forte vibration, du bruit et un mauvais fonctionnement.

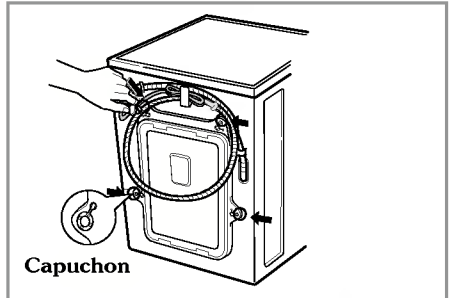


2. Dévisser les 4 vis avec la clé fournie.



3. Enlever les 4 vis ainsi que les bondes en caoutchouc en tordant légèrement la bonde. Garder les 4 vis et la clé pour une utilisation future.

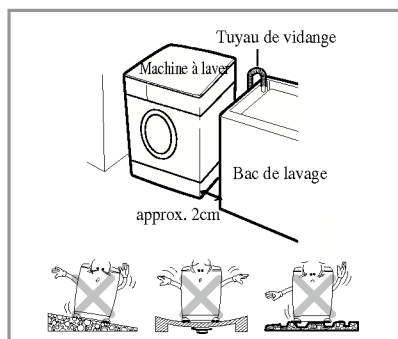
• Conserver les vis de transport pour les réinstaller en cas de transports ultérieurs.



4. Obturer les trous avec les capuchons fournis.

I nstallation

■ Emplacement nécessaire pour l'installation



Sol de niveau :

La pente admissible sous la machine est de 1°

Prise de courant :

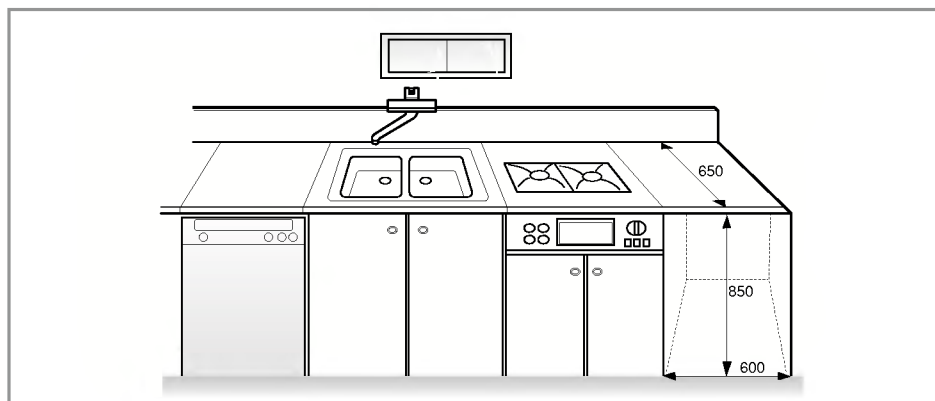
Elle doit être à 1,5 mètres d'un côté de la machine.

Ne pas brancher plusieurs appareils afin de ne pas surcharger la prise.

Dégagement supplémentaire :

A prévoir pour le mur, la porte et le sol (10cm : arrière / 2cm : côtés droit & gauche)

Ne jamais placer ni stocker de produits de lavage sur le dessus de la machine à laver.



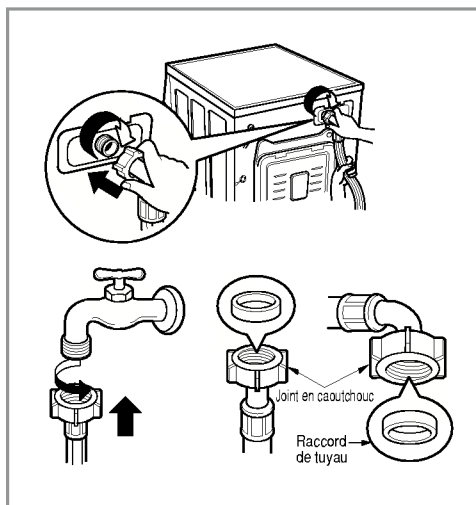
Installation

■ Raccordement électrique

1. Ne pas utiliser de rallonge ni d'adaptateur double.
2. Si le cordon d'alimentation est endommagé, le faire remplacer par le fabricant ou par ses dépanneurs ou par un technicien qualifié afin d'écarter tout danger.
3. Après utilisation, toujours débrancher la machine et arrêter l'alimentation d'eau.
4. Connecter la machine à une prise avec mise à la terre conformément aux réglementations de câblage en vigueur.
5. La position de l'appareil doit permettre d'accéder facilement à la prise.

■ La machine à laver doit être connectée à la conduite d'eau principale par un jeu de tuyaux neufs. Ne jamais utiliser un ancien jeu de tuyaux.

■ Connexion du tuyau d'alimentation en eau



► La pression d'alimentation d'eau doit être comprise entre 30kPa et 1000kPa (0,3~10kgf/cm²).

► Ne pas tirer ni fausser le filetage lors de la connexion du tuyau d'admission à la valve.

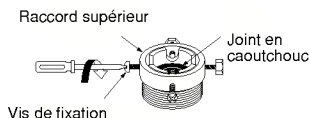
► Si la pression d'arrivée d'eau est supérieure à 1000kPa, un dispositif de décompression devra être installé.

- Deux bagues sont fournies avec le tuyau d'admission d'eau dans le raccord de la valve afin de prévenir les fuites d'eau.
- Vérifier l'étanchéité des connexions de la machine à laver en faisant tourner complètement le robinet.
- Vérifier périodiquement l'état du tuyau et remplacer le si nécessaire.
- S'assurer que le tuyau ne forme pas de coudes et qu'il n'est pas écrasé.

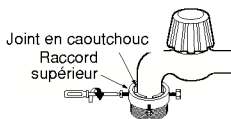
Installation

■ Robinet normal sans filetage et tuyau d'arrivée d'eau à visser

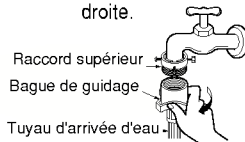
1. Dévisser la vis de fixation pour brancher le robinet.



2. Pousser le raccord vers le haut jusqu'à ce que le joint en caoutchouc soit en contact intime avec le robinet. Serrer les 4 vis.

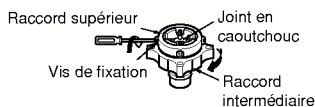


3. Pousser le tuyau d'arrivée d'eau verticalement vers le haut de telle sorte que le joint en caoutchouc placé dans le tuyau vienne entièrement au contact du robinet puis le serrer en vissant vers la droite.

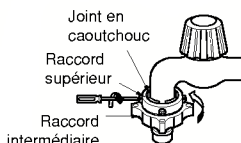


■ Robinet normal sans filetage et tuyau d'arrivée d'eau à branchement rapide

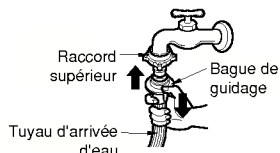
1. Desserrer la vis du raccord supérieur.



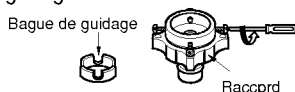
2. Pousser le raccord supérieur vers le haut jusqu'à ce que le joint en caoutchouc soit en contact intime avec le robinet. Serrer les 4 vis. tighten the 4 screws.



3. Brancher le tuyau d'arrivée d'eau au raccord intermédiaire tout en poussant la bague de guidage vers le bas.



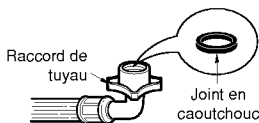
• Si le diamètre du robinet est trop grand, déposer la bague de guidage.



• Tourner le raccord intermédiaire afin d'éviter toute fuite d'eau.

• S'assurer que le joint en caoutchouc est à l'intérieur du raccord de tuyau.

• Pour débrancher le tuyau d'arrivée d'eau du raccord intermédiaire, fermer le robinet puis tirer le tuyau d'arrivée d'eau vers le bas tout en poussant la bague de guidage vers le bas.



Utilisation d'un robinet horizontal

Robinet horizontal



Robinet avec rallonge



Robinet à section carrée

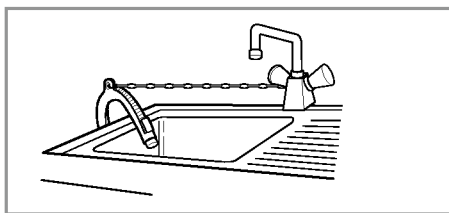
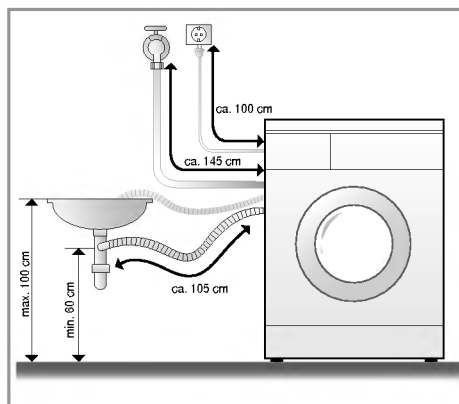


• La machine est livrée avec un branchement d'eau froide uniquement.

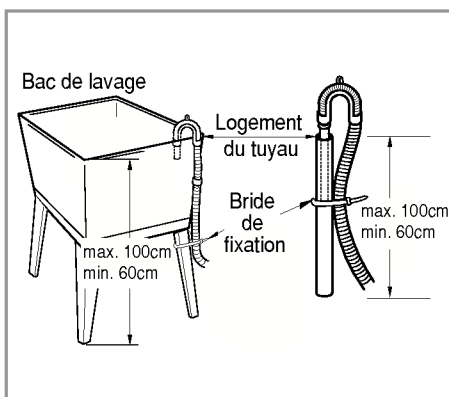
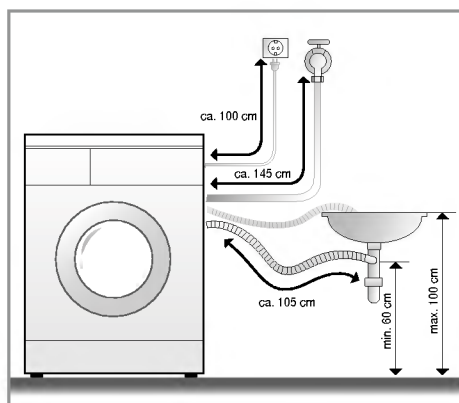
• S'assurer que le tuyau ne forme pas de coques et qu'il n'est pas écrasé.

Installation

■ Installation du tuyau de vidange



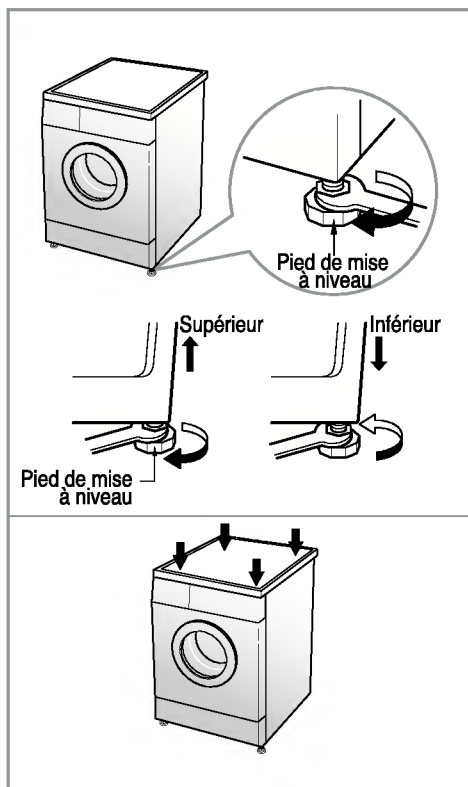
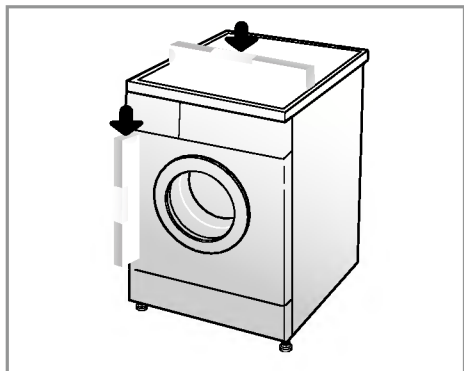
- Maintenir solidement le bac du tuyau de vidange avec un lien lorsque vous l'installez.
- Une fixation appropriée du tuyau de vidange protégera le sol des dommages dus à une fuite d'eau.



- Le tuyau de vidange ne devra pas être placé à plus de 100 cm au dessus du sol.
- Une fixation appropriée du tuyau de vidange protégera le sol des dommages résultant d'une fuite d'eau.
- Si le tuyau de vidange est trop long, ne pas le mettre dans la machine à laver, pour éviter un bruit anormal.

I nstallation

■ Réglage du niveau



1. Pour réduire les vibrations et les bruits excessifs, installer la machine sur un sol stable et de niveau, de préférence dans un coin de la pièce.

2. Si le sol est inégal, régler les pieds de mise à niveau (ne pas insérer de pièces de bois, etc ... sous les pieds). S'assurer que les quatre pieds sont stables et reposent sur le sol et vérifier ensuite que l'appareil est parfaitement de niveau (utiliser un niveau à bulle d'air).

* Vérification en diagonale

*Si on appuie sur les bords de la plaque supérieure de la machine à laver en diagonale, la machine ne doit absolument pas bouger d'un pouce vers le haut ni vers le bas (Veillez à vérifier les deux directions)
Si la machine bouge quand on pousse la plaque supérieure de la machine en diagonale, réajuster les pieds.*

Précautions à prendre avant le lavage

■ Précautions à prendre avant le lavage

1. Etiquettes d'entretien

Chercher l'étiquette d'entretien sur vos vêtements. Vous connaîtrez ainsi la composition du tissu de votre vêtement et la façon de le laver.

2. Tri

Pour un meilleur résultat, trier les vêtements. Préparer les charges qui peuvent être lavées avec le même cycle de lavage. La température de l'eau et la vitesse d'essorage varient en fonction des différents tissus. Séparer toujours les couleurs foncées des couleurs pâles et du blanc. Laver séparément pour éviter tout transfert de couleur et de peluche qui déteindrait sur le blanc, etc. Si possible, ne pas laver des articles très sales avec des articles peu sales.

Saleté (Très sale, Normal, peu sale) Séparer les vêtements en fonction du degré de saleté.

Couleur (Blanc, Clairs, Foncés)

Séparer les tissus blancs des tissus de couleur.

Peluche (producteurs, capteurs)

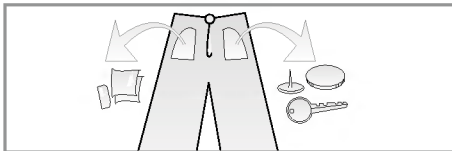
Laver séparément les producteurs de peluche de peluche et les capteurs de peluche.

Producteurs de peluche : tissu éponge, chenille, serviettes de toilette, couches

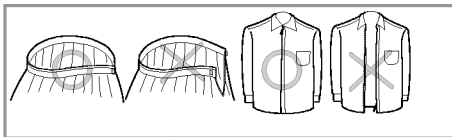
Capteurs de peluche : synthétiques, velours côtelé, apprêt permanent, chaussettes

3. Précautions à prendre avant le chargement

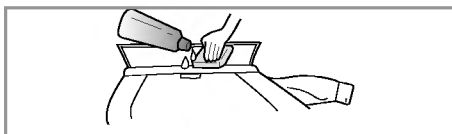
Mélanger des grands et des petits articles dans une même charge. Charger les grands articles en premier. Les grands articles ne doivent pas représenter plus de la moitié de la charge de lavage. Ne pas laver des articles isolés pour éviter de déséquilibrer la charge. Ajouter un ou deux articles similaires.



- Vérifier que toutes les poches sont vides. Des objets tels que des clous, des pinces de cheveux, des allumettes, des stylos, des pièces de monnaie et des clés peuvent endommager votre machine à laver et vos vêtements.



- Fermer les fermetures à glissière, les crochets et les attaches de sorte que ces articles n'accrochent pas les autres vêtements.

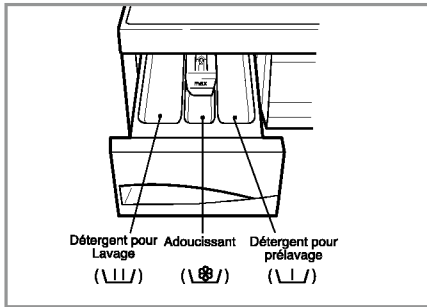




- Eliminer auparavant la saleté et les taches sur les cols et les poignets avec un peu de détergent dissous dans l'eau pour faire partir la saleté.

Apport de lessive

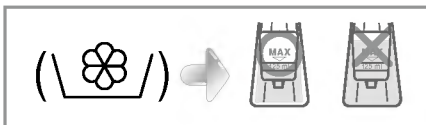
■ Apport de lessive et d'adoucissant

1. Le tiroir de distribution



- Lavage principal uniquement U 
- Prélavage + lavage principal U 

2. Apport d'adoucissant



- Ne pas dépasser la ligne de remplissage maximum. En cas de dépassement, l'adoucissant pourrait être distribué trop tôt sur le tissu et tacher les vêtements
- Ne pas laisser l'adoucissant dans le tiroir à détergent plus de deux jours. (L'adoucissant pourrait durcir)
- L'adoucissant sera automatiquement ajouté pendant le cycle de rinçage.
- Ne pas ouvrir le tiroir au moment de l'arrivée d'eau.
- Les solvants (benzène, etc) ne peuvent être utilisés.

REMARQUE Ne pas verser l'adoucissant directement sur les vêtements.

3. Dosage du détergent

- Le détergent devra être utilisé selon les instructions du fabricant du détergent.
- Si une quantité de détergent supérieure à celle qui est recommandée est utilisée, cela créera une surabondance de mousse, ce qui diminuera le résultat du lavage ou chargera lourdement le moteur. (entraînant par conséquent un mauvais fonctionnement)
- N'utiliser du détergent en poudre que pour la machine à laver à chargement frontal.
- Il peut être nécessaire d'ajuster l'utilisation du détergent en fonction de la température de l'eau, de la dureté de l'eau, de la taille et du niveau de saleté de la charge. Pour un meilleur résultat, éviter une production excessive de mousse.

* Suggestions

- Pleine charge : selon les recommandations du fabricant.**
- Charge partielle : 3/4 de la quantité normale.**
- Charge minimum : 1/2 de la charge totale.**

- Le détergent est libéré par le distributeur au début du cycle.

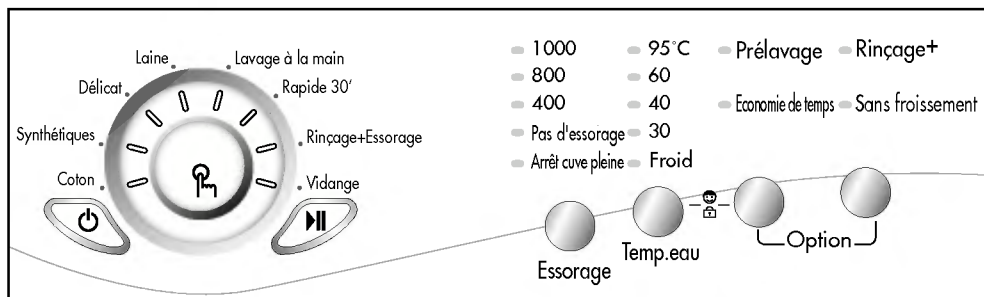
■ Programmes recommandés en fonction du type de linge

Programme approprié	Type de temp. lavage maximum	Temp (Option)	Lavage (Option)	Maximum Charge de	Energie en kWh	Temps en minutes
Coton	Vérifier d'abord si ce linge peut être lavé en machine (coton blanc, serviettes en lin et draps...)	95 °C	Prélavage Economie de temps Rinçage ⁺	Nominale	2,74	158
	Articles grand teint (chemises, chemises de nuit, pyjamas...) et coton blanc peu sale (dessous...)	60 °C (Froid, 30 °C, 40 °C)	Sans froissement		1,33	154
Synthétiques	Polyamide, acrylique, polyester	40 °C (60 °C, Froid, 30 °C)	Prélavage Economie de temps Rinçage ⁺ Sans froissement	Moins de 3,5 kg	0,45	88
Délicat	Délicats linge fragile (soie, rideaux...)	30 °C (40 °C, Froid)	Economie de temps Rinçage ⁺	Moins de 3,0 kg	0,41	58
Laine	Lainages lavables à la machine Lainages pure laine neuve uniquement	30 °C (40 °C, Froid)	Economie de temps Rinçage ⁺	Moins de 2,0 kg	0,28	58
Lavage à la main	Articles délicats et lainages à laver à la main	Froid (30 °C, 40 °C)	Economie de temps Rinçage ⁺	Moins de 2,0 kg	0,03	57
Rapide 30'	Lavage rapide des couleurs peu sales	30 °C (40 °C, Froid)	Rinçage ⁺	Moins de 2,0 kg	0,35	30

* Prélavage : Si la lessive est très sale, il est recommandé d'utiliser le programme de prélavage. Le mode Prélavage est disponible dans les programmes Coton et Textiles Synthétiques.

* Rinçage⁺ : Si vous désirez prolonger le temps de rinçage, la fonction Rinçage⁺ éliminera toute trace de détergent.

C Comment utiliser la machine à laver



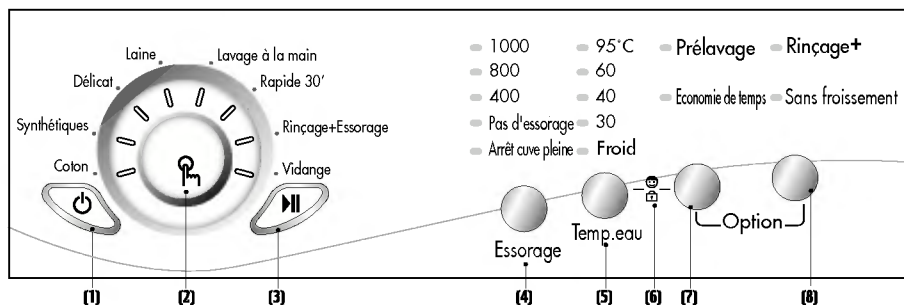
1. Utilisation du cycle de lavage dans les conditions initiales

- Pour démarrer, appuyer sur le bouton **Marche**(⏻).
- Appuyer sur le bouton **Départ/Pause**(⏸).
- Etat initial
- *Lavage : uniquement lavage principal*
- *Rinçage : 3 fois*
- *Essorage : 1000 rpm [WD-10130(5)F]
800 rpm [WD-80130F]
650 rpm [WD-65130F]*
- *Température de l'eau : 60°C*
- *programme : Coton*

2. Sélection manuelle du programme

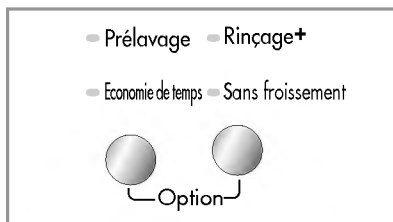
- Pour démarrer, appuyer sur le bouton **Marche**(⏻).
 - Sélectionner les fonctions que vous voulez utiliser, en appuyant sur chaque bouton.
- Pour sélectionner les fonctions, voir de la page 15 à la page 20*
- Appuyer sur le bouton **Départ/Pause**(⏸).

C Comment utiliser la machine à laver



- | | | |
|---------------------------|-------------------------|---------------------|
| (1) Bouton : Marche | (4) Bouton : Essorage | (7) Bouton : Option |
| (2) Bouton : Programme | (5) Bouton : Temp. eau | (8) Bouton : Option |
| (3) Bouton : Départ/Pause | (6) Verrouillage-Enfant | |

Option



- Appuyez sur la touche Option pour sélectionner la fonction Option.

- *Prélavage*
- *Economie de temps*
- *Rinçage+*
- *Sans froissement*

1. Prélavage

- Si la lessive est très sale, utilisez la fonction "Prélavage".
- La fonction Prélavage est disponible dans les programmes Coton et Synthétiques.

Si le voyant est allumé, cette fonction a été sélectionnée.

2. Economie de temps

- Cette option peut être employée pour réduire la période d'un programme de lavage.
- Pour utiliser cette option, appuyez sur le bouton Economie de temps une seule fois avant le début du programme de lavage.
- Cette option n'est pas disponible avec le programme Rapide 30'.

3. Rinçage+

- Si vous désirez augmenter l'effet du rinçage, la fonction Rinçage+ éliminera toutes les traces de détergent.
- Le choix de la fonction Rinçage+ augmente le temps et la quantité d'eau de rinçage.

4. Sans froissement

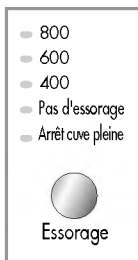
- Si vous désirez éviter le froissement du linge, appuyez sur cette touche pendant l'essorage.

C omment utiliser la machine à laver

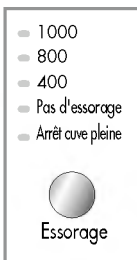
Essorage



[WD-65130F]



[WD-80130F]



[WD-10130(5)F]

- En appuyant sur le bouton Essorage, on peut choisir le nombre de tours/minute de l'essorage

1. Spin selection

- Le nombre de tours/minute de l'essorage est disponible en fonction du programme comme suit.
- **WD-65130F**
 - **Coton/Synthétiques**
650→Arrêt cuve pleine→
Pas d'essorage→400→500
 - **Délicat/Laine/Lavage à la main /Rapide 30'**
400→500→650→Arrêt cuve pleine→
Pas d'essorage
- **WD-80130F**
 - **Coton/Synthétiques**
800→Arrêt cuve pleine→
Pas d'essorage→400→600
 - **Délicat/Laine/Lavage à la main /Rapide 30'**
400→600→800→Arrêt cuve pleine→
Pas d'essorage
- **WD-10130(5)F**
 - **Coton/Synthétiques**
1000→Arrêt cuve pleine→
Pas d'essorage→400→800
 - **Laine/Rapide 30'**
400→800→1000→
Arrêt cuve pleine→Pas d'essorage
 - **Lavage à la main/Délicat**
400→800→Arrêt cuve pleine→Pas d'essorage

2. Pas d'essorage

- Si la fonction Pas d'essorage est sélectionnée, la machine à laver s'arrête en fin de vidange de l'eau.

Si le voyant est allumé, cette fonction a été sélectionnée.

3. Arrêt cuve pleine

- Si vous désirez laisser les articles dans la machine sans les essorer après rinçage afin de les empêcher de se froisser, sélectionnez la fonction A.C.P en appuyant sur la touche Essorage.
- Lorsque la machine est arrêtée en cuve pleine, pour effectuer la vidange ou l'essorage, appuyez sur la touche Programme puis Essorage. (Essorage ou Vidange)

Si le voyant est allumé, cette fonction a été sélectionnée.

C Comment utiliser la machine à laver

Temp. de l'eau

- 95°C
- 60
- 40
- 30
- Froid



- On peut sélectionner la température de l'eau en appuyant sur le bouton Temp.eau

- Froid
- 30°C / 40°C / 60°C / 95°C

1. Température de l'eau

- La température de l'eau peut être sélectionnée comme ci-dessous en fonction du programme.

- Coton

60°C → 95°C → Froid → 30°C → 40°C

- Synthétiques

40°C → 60°C → Froid → 30°C

- Délicat & Laine & Rapide 30'

30°C → 40°C → Froid

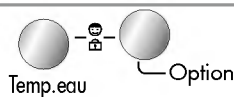
- Lavage à la main

Froid → 30°C → 40°C

The required temperature lamp will light up for identification.

For the more detailed information, please refer to the page 13.

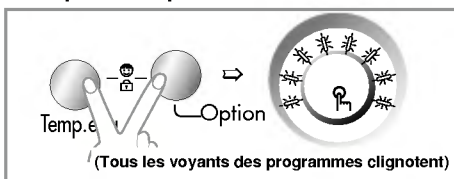
Verrouillage-Enfant



Cette fonction peut être utilisée pour verrouiller les boutons afin de prévenir toute intervention d'un enfant ou de personnes handicapées.

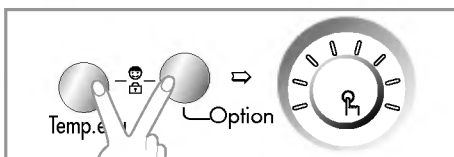
1. Verrouillage-Enfant

- La sécurité enfant peut être activée en appuyant simultanément sur les touches **Temp.eau** et **Option**.



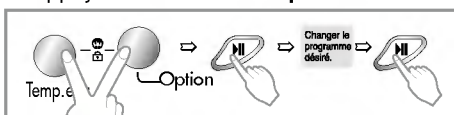
- Lorsque la sécurité enfant est activée, toutes les touches sont bloquées à l'exception de la touche Marche.

- Pour désactiver le système Verrouillage-Enfant, appuyer de nouveau et simultanément sur les boutons **Temp.eau** et **Option**.



- Si vous voulez changer le programme alors que le Verrouillage-Enfant est activé :

1. Appuyer à la fois sur **Temp.eau** et sur **Option**.
2. Appuyer sur le bouton **Départ/Pause**.
3. Passer sur le programme désiré et appuyer sur le bouton **Départ/Pause**.

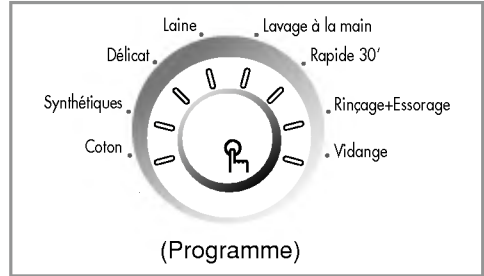


- Le Verrouillage-Enfant peut être installé à tout moment et il est automatiquement annulé en cas d'erreur de fonctionnement.

C Comment utiliser la machine à laver

Programme

- 8 programmes sont disponibles en fonction du type de linge.



1. Programme

- Lors qu'on a appuyé sur le bouton **Départ/Pause**, le programme Coton est automatiquement sélectionné.
- En tournant le cadran du programme, on sélectionne les programmes suivants dans l'ordre "Coton → Synthétiques → Délicat → Laine → Lavage à la main → Rapide 30' → Rinçage+Essorage → Vidange".

En ce qui concerne le type de linge pour chaque programme, voir page 13.

2. Processus

- | | |
|---------------|-------------------|
| -Coton | -Lavage à la main |
| -Synthétiques | -Rapide 30' |
| -Délicat | -Rinçage+Essorage |
| -Laine | -Vidange |

C omment utiliser la machine à laver

Départ/Pause



1. Départ

- On utilise le bouton **Départ/Pause**(▶||) pour le cycle de lavage et autres, ou pour faire un arrêt pendant les cycles.

2. Pause

- S'il est nécessaire d'arrêter temporairement le cycle de lavage, appuyer sur le bouton "**Départ/Pause**(▶||)"
- Lorsqu'on appuie sur le bouton **Pause**, le courant est automatiquement coupé 4 minutes plus tard.

Marche



1. Marche

- Appuyer sur le bouton **Marche**(⏻) pour faire démarrer et stopper la machine

2. Programme initial

- Lorsqu'on a appuyé sur le bouton **Marche**, la machine à laver est prête à fonctionner selon le programme Coton. Et les autres fonctions initiales suivent.
- Donc, si vous voulez faire fonctionner le cycle de lavage sans sélectionner le programme, appuyez seulement sur le bouton **Départ/Pause**(▶||) et la machine à laver se mettra en marche.

Programme initial

[WD-65130F]

-Programme Coton / Lavage principal /
Rinçage Normal /650tours/min. / 60°C

[WD-80130F]

-Programme Coton / Lavage principal /
Rinçage Normal /800tours/min. / 60°C

[WD-10130(5)F]

-Programme Coton / Lavage principal /
Rinçage Normal /1000tours/min. / 60°C

C Comment utiliser la machine à laver

Affichage

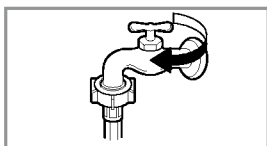
- Programmes recommandés par le fabricant.
 - Coton 95°C : environ 2 heure et 38 minutes.
 - Coton 60°C : environ 2 heure et 34 minutes.
 - Synthétiques : environ 1 heure et 28 minutes.
 - Délicat : environ 58 minutes.
 - Laine : environ 58 minutes.
 - Lavage à la main : environ 57 minutes.
 - Rapide 30' : environ 30 minutes.
 - Rinçage+Essorage : environ 19 minutes.
 - Vidange : environ 1 minutes.
- Le temps de lavage peut varier en fonction de la quantité de linge, de la pression d'eau au robinet, de la température de l'eau et d'autres conditions d'utilisation.
- Si on constate un déséquilibre ou si le programme d'élimination de la mousse est en cours, le temps de lavage sera plus long.
(L'augmentation max. de la durée est de 45 minutes)

Maintenance

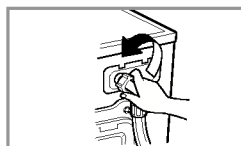
* Avant de nettoyer l'intérieur de la machine à laver, débrancher le cordon de raccordement pour éviter tout danger de décharge électrique.

■ Le filtre d'arrivée d'eau

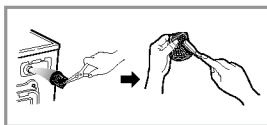
- "Rinçage+, Sans froissement" Le message d'erreur clignote sur le panneau de commande si l'eau ne pénètre pas dans le tiroir de détergent.
- Si votre eau est très dure ou si elle contient des traces de dépôt calcaire, le filtre d'admission d'eau peut s'obstruer. Il faut donc le nettoyer de temps en temps.



1. Fermer le robinet d'eau.



2. Dévisser le tuyau d'arrivée d'eau.



3. Nettoyer le filtre avec une brosse dure en soie de sanglier.



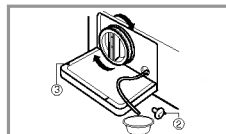
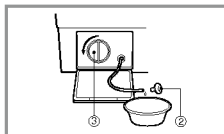
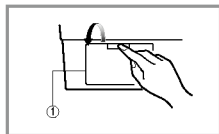
4. Resserrer le tuyau d'arrivée.

■ Le filtre de la pompe de vidange

- * Le filtre de vidange recueille les fils et les petits objets présents dans le linge. Vérifier régulièrement la propreté du filtre pour assurer un bon fonctionnement de la machine.

▲ ATTENTION Vider d'abord le filtre en utilisant le tuyau de vidange. Ouvrir ensuite le filtre de la pompe pour enlever ce qui peut l'avoir obstrué.

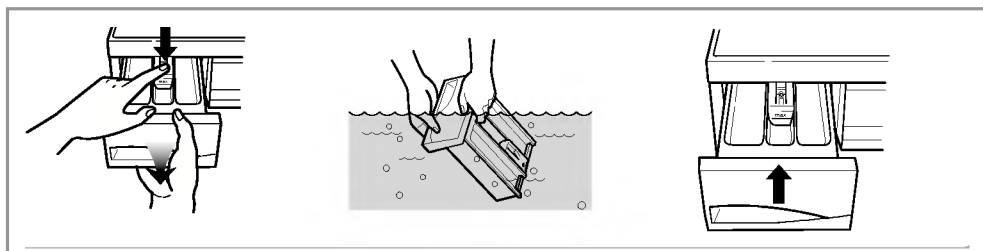
1. Dévissez le bouchon de la trappe inférieure. Tournez la vis de vidange pour retirer le tuyau.
2. Retirer le bouchon de purge (②), laisser l'eau s'écouler. Utiliser un récipient pour empêcher l'eau de se répandre sur le sol. Lorsque l'eau ne s'écoule plus, ouvrir le filtre de la pompe (③) en le faisant tourner vers la gauche.
3. Enlever tout matériau étranger du filtre de la pompe (③). Après le nettoyage, faire tourner le filtre de la pompe (③) dans le sens des aiguilles d'une montre et insérer le bouchon de purge (②) pour le remettre en place. Fermer le capot du couvercle inférieur.



Maintenance

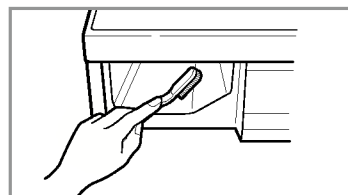
■ Tiroir distributeur

- * Après un certain temps, les détergents et les adoucissants laissent un dépôt dans le tiroir.
- Il faudra le nettoyer périodiquement avec un jet d'eau courante.
- Si nécessaire, on peut le retirer complètement de la machine en appuyant vers le bas sur le cliquet et en le tirant pour le sortir.
- Pour faciliter le nettoyage, on peut enlever la partie supérieure du compartiment de l'adoucissant.



■ La cavité du tiroir

- * Le détergent peut aussi s'accumuler à l'intérieur de la cavité qui devra être nettoyée à l'occasion avec une vieille brosse à dents.
- Après le nettoyage, replacer le tiroir et effectuer un cycle de rinçage sans linge.



■ Le tambour de lavage

- Si vous habitez dans une zone où l'eau est dure, le tartre s'accumule dans des endroits où on ne peut ni le voir ni l'enlever facilement. Avec le temps, l'accumulation de tartre va obstruer les appareils, qui devront éventuellement être remplacés si on ne les surveille pas.
- Bien que le tambour de lavage soit en acier inoxydable, des taches de rouille peuvent être causées par de petits articles métalliques (trombones, épingles de sûreté) laissés dans le tambour.
- Le tambour de lavage devra être nettoyé de temps en temps.
- Si vous utilisez des agents détartrants, des teintures ou des décolorants, assurez-vous qu'ils peuvent être utilisés en machine.
- * Le détartrant est susceptible de contenir des composants capables d'attaquer les pièces de votre machine à laver.
- * Eliminer les taches avec un produit de nettoyage pour acier inoxydable.
- * Ne jamais utiliser de laine d'acier.

■ Nettoyage de votre machine à laver

1. Extérieur

Si vous prenez bien soin de votre machine à laver, vous prolongerez sa durée de vie.

On peut nettoyer l'extérieur de la machine avec de l'eau chaude et un détergent ménager neutre non abrasif. Éliminer immédiatement les coulées. Essuyer avec un chiffon humide.

Faire attention de ne pas heurter la surface avec des objets pointus.

* IMPORTANT : Ne pas utiliser d'alcool dénaturé, de diluants ou produits similaires.

2. Intérieur

Sécher le pourtour de l'ouverture de la porte de la machine à laver, des joints d'étanchéité élastiques et de la vitre de la porte. Ces zones doivent toujours être propres pour assurer l'étanchéité de la machine.

Faire effectuer un cycle complet à la machine à laver en utilisant de l'eau chaude.

Répéter le processus si nécessaire.

REMARQUE

Éliminer les dépôts d'eau dure en utilisant uniquement des produits de nettoyage dont l'étiquette indique qu'ils sont adaptés aux machines à laver.

■ Instructions de préparation pour l'hiver

Si la machine à laver est installée dans une zone où il y a un risque de gel ou de températures inférieures à zéro, suivre ces instructions de préparation pour l'hiver afin de prévenir tout dommage à la machine à laver :

1. Fermer le robinet d'arrivée d'eau.
2. Débrancher les tuyaux d'arrivée d'eau et vidanger l'eau des tuyaux.
3. Brancher le cordon de raccordement dans une prise électrique convenablement mise à la terre.
4. Ajouter (3,8 litres) d'antigel non-toxique pour véhicules de camping (RV) à vider dans le tambour de lavage. Fermer la porte
5. Lancer le cycle Essorage et laisser fonctionner l'essorage de la machine à laver pendant 1 minute pour évacuer toute l'eau.
La totalité de l'antigel RV ne sera pas évacuée.
6. Débrancher le cordon de raccordement, sécher l'intérieur du tambour et fermer la porte.
7. Retirer le tiroir de distribution. Évacuer l'eau présente dans les compartiments et sécher les compartiments. Remettre le tiroir.
8. Ranger la machine à laver en position debout.
9. Pour éliminer l'antigel de la machine à laver après le stockage, faire fonctionner la machine à laver à vide en effectuant un cycle complet avec détergent. Ne pas ajouter de charge de lavage.

Guide de dépannage


* Cette machine à laver est équipée de fonctions automatiques de sécurité qui détectent et diagnostiquent les défaillances dès le début et réagissent en conséquence. Si la machine ne fonctionne pas correctement ou si elle ne fonctionne pas du tout, vérifier les points suivants avant d'appeler le Service Entretien.

Problème	Cause possible	Solution
<p>Quelque chose cogne et cliquète</p> <p>Bruit sourd</p> <p>Vibration</p>	<ul style="list-style-type: none"> Des objets étrangers, tels que des pièces de monnaie ou des épingles de sûreté peuvent se loger dans le tambour ou dans la pompe. Des charges de lavage importantes peuvent produire un bruit sourd. C'est généralement normal. Avez-vous enlevé tous les boulons de blocage et garnitures ? Les pieds reposent-ils fermement sur le sol ? 	<p>Arrêter la machine à laver et vérifier le tambour et le filtre de vidange.</p> <p>Si le bruit continue après le redémarrage de la machine à laver, appeler votre dépanneur agréé.</p> <p>Si le bruit continue, la machine à laver est probablement déséquilibrée. Arrêter et répartir la charge de lavage à nouveau.</p> <p>Vous ne les avez pas enlevé au moment de l'installation. Voir Installation pour enlever les boulons de transport</p> <p>La charge de lavage est inégalement répartie dans le tambour. Arrêter la machine à laver et répartir à nouveau la charge de lavage.</p>
<p>Fuites d'eau</p> <p>Formation de mousse trop abondante</p> <p>L'eau ne pénètre pas dans la machine à laver ou pénètre lentement</p> <p>L'eau dans la machine à laver ne s'évacue pas ou s'évacue lentement.</p>	<ul style="list-style-type: none"> Les raccords du tuyau de remplissage sont desserrés au robinet ou à la machine à laver. Les tuyaux de vidange de la maison sont obstrués. L'alimentation d'eau n'est pas adéquate dans le secteur. Le robinet d'arrivée d'eau n'est pas complètement ouvert. Le tuyau d'arrivée d'eau est plié. Le filtre ou le tuyau d'arrivée est obstrué. Le tuyau de vidange est plié ou bouché. Le filtre de vidange est obstrué. 	<p>Vérifier et resserrer les connexions du tuyau.</p> <p>Déboucher le tuyau de vidange. Contacter le plombier si nécessaire.</p> <p>Trop de détergent ou détergent inadapté ? La formation de mousse peut causer des fuites d'eau.</p> <p>Vérifier un autre robinet dans la maison.</p> <p>Ouvrir totalement le robinet.</p> <p>Redresser le tuyau.</p> <p>Vérifier le filtre du tuyau d'arrivée.</p> <p>Nettoyer et redresser le tuyau de vidange.</p> <p>Nettoyer le filtre de vidange.</p>

Guide de dépannage

Problème	Cause possible	Solution
La machine à laver ne démarre pas	<ul style="list-style-type: none">• Le cordon de raccordement n'est pas branché ou la connexion est desserrée.• Le fusible de la maison a sauté, le coupe-circuit est déclenché ou il y a une panne de courant.	<p>S'assurer que les fiches sont bien branchées dans les prises murales.</p> <p>Remettre le coupe-circuit à zéro ou remplacer le fusible. Ne pas augmenter la capacité du fusible.</p> <p>Si le problème est dû à une surcharge du circuit, le faire corriger par un électricien qualifié.</p> <p>Ouvrir le robinet d'arrivée d'eau.</p>
La machine à laver n'essore pas	<ul style="list-style-type: none">• Le robinet d'arrivée d'eau n'est pas ouvert. <p>* Vérifier que la porte est bien fermée.</p>	<p>Fermer la porte et appuyer sur le bouton Départ/Pause. Après avoir appuyé sur le bouton Départ/Pause, quelques instants peuvent s'écouler avant le démarrage de l'essorage des vêtements dans la machine à laver. Pour que l'essorage puisse fonctionner, la porte doit être verrouillée.</p>
La porte ne s'ouvre pas		<p>Si la machine est en marche, la porte ne peut pas s'ouvrir pour des raisons de sécurité.</p> <p>Attendre une ou deux minutes avant d'ouvrir la porte pour que le mécanisme de verrouillage la libère.</p>
Cycle de lavage temporisé		<p>Le temps de lavage peut varier en fonction de la quantité de linge, de la pression au robinet d'eau, de la température de l'eau et d'autres conditions d'utilisation.</p> <p>En cas de constatation d'un Déséquilibre, ou si le programme d'élimination de la mousse est en cours, le temps de lavage sera plus long que prévu.</p>

Guide de dépannage

Problème	Cause possible	Solution
<ul style="list-style-type: none"> ☀ Rincage+ ☀ Sans froissement. 	<ul style="list-style-type: none"> • L'arrivée d'eau n'est pas appropriée dans le secteur. • L'arrivée d'eau au robinet n'est pas suffisante car il n'est pas complètement ouvert. • Le tuyau d'arrivée d'eau est plié. • Le filtre du tuyau d'arrivée est obstrué. 	<p>Vérifier un autre robinet dans la maison. Ouvrir complètement le robinet .</p> <p>Redresser le tuyau. Vérifier le filtre du tuyau d'arrivée.</p>
<ul style="list-style-type: none"> ☀ Prélavage ☀ Economie de temps 	<ul style="list-style-type: none"> • Le tuyau de vidange est plié ou obstrué. • Le filtre de vidange est bouché. 	<p>Nettoyer et redresser le tuyau de vidange. Nettoyer le filtre de vidange.</p>
<ul style="list-style-type: none"> ☀ 1000 (800) (650) ☀ 800 (600) (500) ☀ 400 (400) (400) ☀ Pas d'essorage ☀ Arrêt cuve pleine 	<ul style="list-style-type: none"> • La charge est trop faible. • La charge est déséquilibrée. • L'appareil dispose d'un système de détection et de correction du déséquilibre. Si des articles individuellement lourds sont chargés tels que des tapis de bain, peignoirs, etc., ce système peut arrêter l'essorage ou même interrompre le cycle d'essorage si le déséquilibre est trop important même après plusieurs essorages. • Si le linge est encore trop humide à la fin du cycle, ajouter de plus petites pièces de linge pour équilibrer la charge et répéter le cycle d'essorage. 	<p>Ajouter 1 ou 2 articles similaires pour équilibrer la charge. Répartir la charge pour permettre un bon essorage Fermer la porte.</p>
<ul style="list-style-type: none"> ☀ 95°C ☀ Prélavage ☀ Rincage+ ☀ 60 ☀ 40 ☀ Economie de temps ☀ Sans froissement. ☀ 30 ☀ Froid 	 <ul style="list-style-type: none"> • La porte est-elle ouverte ? 	<p>☀ Si le message "Erreur porte" persiste, appelez un technicien.</p>
<ul style="list-style-type: none"> ☀ 95°C ☀ 60 ☀ 40 ☀ 30 ☀ Froid 		<p>Débrancher la prise de courant et appeler le dépanneur.</p>
<ul style="list-style-type: none"> ☀ Prélavage ☀ Rincage+ ☀ Economie de temps ☀ Sans froissement. 	<ul style="list-style-type: none"> • Si l'eau déborde à cause d'une valve défectueuse. 	<p>Fermer le robinet d'eau. Débrancher la prise. Appeler le dépanneur.</p>
<ul style="list-style-type: none"> ☀ 95°C ☀ Prélavage ☀ 60 ☀ 40 ☀ Economie de temps ☀ 30 ☀ Froid 	<ul style="list-style-type: none"> • S'affiche lorsque le capteur de pression d'eau ne fonctionne pas. 	
<ul style="list-style-type: none"> ☀ 1000 ☀ 95°C ☀ 800 ☀ 60 ☀ 400 ☀ 40 ☀ Pas d'essorage ☀ 30 ☀ Arrêt cuve pleine ☀ Froid 	<ul style="list-style-type: none"> • Moteur en surcharge. 	

Exclusions :

- Visites à domicile d'un technicien dans le but de vous initier au fonctionnement de l'appareil.
- Si l'appareil est branché à une tension différente de celle indiquée sur la plaque de spécifications.
- Si le défaut est provoqué par un incident, de la négligence, un mauvais emploi ou des cas de force majeure.
- Si le défaut est provoqué par des facteurs autres que l'utilisation domestique normale ou l'utilisation selon le manuel d'instructions.
- Fournir des instructions sur l'utilisation de l'appareil ou changer le réglage de l'appareil.
- Si le défaut est provoqué par des animaux nuisibles, par exemple des rats ou des cafards, etc.
- Bruit ou vibrations qui sont considérés normaux, par exemple le bruit de drainage de l'eau, le bruit de l'essorage ou des bip d'avertissement.
- Corriger l'installation, par exemple en mettant à niveau l'appareil, en réglant le drainage.
- Entretien normal recommandé par le manuel de l'utilisateur.
- Eliminer les corps étrangers /substances de la machine, y compris la pompe et le filtre du tuyau d'admission par exemple, les impuretés, les clous, les fils métalliques de soutien-gorge, les boutons, etc..
- Remplacer les fusibles, les câblages ou la plomberie.
- Correction de réparations non autorisées.
- Tout dommage matériel accessoire ou indirect résultant de la defectuosité possible de cet appareil.
- Si ce produit est utilisé dans des buts commerciaux, il n'est pas garanti.
(Exemple : Lieux utilisés par le public comme des salles de bains, des hôtels, des centres de formation, des hôtels garnis).

