



MICRO-ONDES

HORNO MICROONDAS

MAGNETRON

ΦΟΥΡΟΣ ΜΙΚΡΟΚΥΜΜΑΤΩΝ

MS2588ZRF
MS-2588ZRF

P/No: MFL61876102

FR3~35

MANUEL D'UTILISATION

Lisez attentivement ce manuel avant toute utilisation.

ES36 ~ 68

MANUAL DE PROPIETARIO

Lea este manual atentamente antes de utilizar el horno.

DE69 ~ 101

BEDIENUNGSANLEITUNG

Lesen sie diese bedienungsanleitung vor der

GR102 ~ 134

ΕΓΧΕΙΡΙΔΙΟ ΧΡΗΣΤΗ

Παρακαλούμε διαβάστε προσεκτικά το εγχειρίδιο χρήστη πριν την λειτουργία.

Comment fonctionne le micro-ondes

Les micro-ondes constituent une forme d'énergie similaire aux ondes de radio et de télévision et à la lumière du jour. Normalement, les micro-ondes se dirigent vers l'extérieur lorsqu'elles traversent l'atmosphère et elles disparaissent sans effet. Toutefois, les fours à micro-ondes ont un magnétron conçu pour utiliser l'énergie des micro-ondes. L'électricité, fournie au tube magnétron, est utilisée pour créer les micro-ondes.

Ces micro-ondes entrent dans la zone de cuisson à travers des ouvertures à l'intérieur du four. Il y a un plateau dans le four. Les micro-ondes ne peuvent pas traverser les côtés métalliques du four, mais elles peuvent pénétrer des matériels comme le verre, la porcelaine et le papier, avec lesquels sont construites les assiettes de cuisson pour micro-ondes saines.

Les ondes ne chauffent pas le contenant, bien que les récipients finissent par se réchauffer en raison de la chaleur générée par les aliments.

Un appareil très sûr

Notre four, le Micro-onde, est l'un des appareils les plus sûrs de tous les appareils domestiques. Lorsque la porte est ouverte, le four ne produit plus d'ondes. L'énergie des micro-ondes est convertie entièrement pour réchauffer les aliments lorsque les ondes pénètrent les aliments, ne laissant aucune énergie résiduelle qui pourrait être nuisible pour vous lorsque vous mangez ces aliments.

Table des matières	3
Consignes importantes de sécurité	4 ~ 8
Déballage et installation	9 ~ 11
Réglage de l'horloge	12
Sécurité enfants	13
Cuisson par micro-ondes	14
Niveau de puissance des micro-ondes	15
Cuisson en deux étapes	16
Démarrage rapide	17
Cuisson automatique	18 ~ 19
Réchauffage automatique	20 ~ 21
Décongélation automatique	22 ~ 23
Décongélation rapide	24 ~ 25
Modulation du temps de cuisson	26
Guide de cuisson et de réchauffage	27
Guide de légumes frais	28
Consignes importantes de sécurité	29 ~ 30
Ustensiles pour Micro-ondes	31
Caractéristiques des aliments et Cuisson micro-ondes	32 ~ 33
Questions et réponses	34
Avertissements et Spécifications techniques	35

Consignes importantes de sécurité

Veillez conserver cette brochure pour de futures références. Lisez et suivez toutes les instructions avant d'utiliser votre four pour éviter les risques d'incendie, de choc électrique, de blessures ou de dégâts pour le four lors de son utilisation. Ce guide ne recouvre pas toutes les conditions possibles. Contactez toujours votre centre agréé ou le fabricant si vous avez des problèmes que vous ne comprenez pas.



Voici le symbole d'alerte à la sécurité. Ce symbole vous alerte sur des risques potentiels pouvant tuer ou blesser vous-même ou d'autres personnes. Tous les messages de sécurité suivront le symbole d'alerte à la sécurité et les mots "AVERTISSEMENT" ou "ATTENTION". Ces mots signifient :

AVERTISSEMENT Ce symbole vous alerte sur des risques ou des pratiques incertaines pouvant produire des blessures graves ou mortelles.

ATTENTION Ce symbole vous alerte sur des risques ou des pratiques incertaines pouvant produire des blessures ou des dégâts matériels.

AVERTISSEMENT

1. **N'essayez pas de modifier ou d'entreprendre des ajustements ou des réparations de la porte, des joints des portes, du panneau de contrôle, des interrupteurs d'enclenchement de sécurité ni de toute autre pièce du four, n'enlever aucune des plaques qui protègent contre l'exposition à l'énergie des micro-ondes. N'utilisez pas le four si les joints des portes et les parties adjacentes du four à micro-ondes sont endommagées. Les réparations ne doivent être réalisées que par du personnel qualifié.**
 - ⦿ A la différence d'autres appareils, le four à micro-ondes est du matériel à haut voltage et haut courant. Une utilisation ou une réparation inappropriées peuvent aboutir à une exposition excessive à l'énergie des micro-ondes ou à un choc électrique.
2. **N'utilisez pas le four pour déshumidifier. (Par ex., utiliser le four à micro-ondes pour sécher des journaux, des vêtements, des jouets, des dispositifs électriques, des mascottes ou des enfants, etc.)**
 - ⦿ Cela peut causer de graves périls à la sécurité, comme un incendie, une brûlure ou une mort soudaine produite par un choc électrique.
3. **L'appareil n'a pas été conçu pour être utilisé par des petits enfants ou des personnes infirmes. Permettez aux enfants d'utiliser le four sans supervision seulement s'ils ont reçu des instructions complètes et s'ils sont capables d'utiliser le four en sécurité et comprennent les risques d'une utilisation incorrecte.**

- ⦿ Une utilisation incorrecte peut aboutir à des atteintes à la sécurité, comme un incendie, un choc électrique et une brûlure.
4. **Les pièces accessibles peuvent chauffer pendant l'utilisation du four. Lors de l'utilisation de la chaleur tournante (mode combiné), il est recommandé que les enfants n'utilisent le four que sous la surveillance d'adultes en raison des températures générées.**
 - ⦿ Ils peuvent se brûler.
 5. **Les liquides et les autres aliments ne doivent pas être chauffés dans des récipients fermés hermétiquement, puisque ceux-ci peuvent éclater. Enlevez l'enveloppe en plastique des aliments avant de les cuire ou les décongeler. Cependant, notez que dans certains cas les aliments doivent être couverts avec du film en plastique pour les chauffer ou les cuire.**
 - ⦿ Ils peuvent éclater.
 6. **Ne laissez pas les enfants jouer avec les accessoires ou se suspendre à la poignée de la porte.**
 - ⦿ Ils pourraient être blessés.
 7. **Cet appareil ne doit pas être utilisé par des personnes (y compris des enfants) souffrant de capacités physiques, sensorielles ou mentales réduites, ou manquant d'expérience et de connaissances, sauf sous la surveillance d'une personne responsable de leur sécurité leur ayant indiqué comment utiliser l'appareil.**

Veillez conserver cette brochure pour de futures références. Lisez et suivez toutes les instructions avant d'utiliser votre four pour éviter les risques d'incendie, de choc électrique, de blessures ou de dégâts pour le four lors de son utilisation. Ce guide ne recouvre pas toutes les conditions possibles. Contactez toujours votre centre agréé ou le fabricant si vous avez des problèmes que vous ne comprenez pas.

Consignes importantes de sécurité

ATTENTION

1. Tout travail d'installation électrique doit être effectué par un électricien qualifié ou une personne compétente.

- * L'installateur est responsable du branchement électrique correct des appareils et doit respecter les consignes de sécurité.
- * Cet appareil électrique doit être installé conformément aux consignes afin d'éviter tout dommage.
- * Le four ne doit pas être raccordé à une source d'alimentation pendant son installation ou son entretien.
- * La prise de ce four doit toujours être mise à la terre.
- ⚠ Une utilisation inappropriée peut entraîner de graves dommages, tels qu'un incendie ou une électrocution.

2. Vous ne pouvez pas utiliser votre four la porte ouverte à cause des enclenchements de sécurité du mécanisme de la porte. Il est important de ne pas altérer l'enclenchement de sécurité.

- ⚠ Cela peut aboutir à une exposition nocive à de l'énergie micro-ondes excessive. (Les interlocks de sécurité arrêtent automatiquement toute activité de cuisson si la porte du four est ouverte.)

3. Ne placez aucun objet (comme des serviettes de cuisine ou de table, etc.) entre le front du four et la porte et ne permettez aucune accumulation d'aliments ou de résidus de nettoyage sur la surface des joints.

- ⚠ Cela peut aboutir à une exposition nocive d'énergie micro-onde.

4. N'utilisez pas votre four s'il est endommagé. La porte du four doit obligatoirement fermer correctement et il ne doit y avoir aucun dommage au niveau : (1) de la porte (déformation), (2) des charnières et des systèmes de verrouillage (cassés ou desserrés), (3) des joints de porte et des surfaces d'éanchéité.

- ⚠ Cela peut aboutir à une exposition nocive d'énergie micro-onde.

5. Veillez vérifier que les temps de cuisson sont correctement réglés, des petites quantités d'aliments requérant un temps de cuisson ou de chauffage plus court.

- ⚠ La cuisson excessive peut aboutir à un incendie des aliments, et de ce fait à des dégâts dans votre four.

6. Lorsque vous chauffez des liquides, comme des soupes, des sauces et des boissons, dans votre four à micro-ondes,

* Evitez d'utiliser des récipients à goulots étroits.

* Ne chauffez pas à outrance.

* Remuez le liquide avant de mettre le récipient dans le four et remuez à nouveau à la moitié du temps de chauffe.

* Après avoir réchauffé les liquides, laissez-les dans le four pendant un petit instant, remuez-les ou secouez-les doucement et vérifiez leur température avant de les consommer pour éviter les brûlures (en particulier, le contenu des biberons et des petits pots pour bébés).

- ⚠ Soyez prudent lorsque vous prenez le récipient. Le chauffage de boissons par micro-ondes peut produire une ébullition retardée sans bouillonnement. Cela peut aboutir à un bouillonnement soudain sur la surface du liquide chaud.

7. Il y a une sortie d'échappement sur le haut, le bas ou le côté du four. Ne la bloquez pas.

- ⚠ Cela peut aboutir à un endommagement de votre four et à une cuisson appauvrie.

8. Ne pas faire fonctionner le four vide. Il est préférable de laisser un verre d'eau dans le four inutilisé. L'eau absorbera les micro-ondes en toute sécurité en cas de démarrage accidentel du four.

- ⚠ Une utilisation incorrecte peut endommager votre four.

FR

Consignes importantes de sécurité

Veillez conserver cette brochure pour de futures références. Lisez et suivez toutes les instructions avant d'utiliser votre four pour éviter les risques d'incendie, de choc électrique, de blessures ou de dégâts pour le four lors de son utilisation. Ce guide ne recouvre pas toutes les conditions possibles. Contactez toujours votre centre agréé ou le fabricant si vous avez des problèmes que vous ne comprenez pas.

ATTENTION

FR

9. Ne cuisez pas les aliments enveloppés dans des serviettes en papier, à moins que votre livre de cuisine contienne des instructions sur ces aliments. Et n'utilisez pas de papier de journal au lieu des serviettes.

⊕ Une utilisation incorrecte peut produire une explosion ou un incendie.

10. N'utilisez pas des récipients en bois ni des récipients en céramique ayant des parties métalliques (par exemple, en or ou en argent). Enlevez toute attache en métal. Vérifiez que les ustensiles sont adaptés à un usage dans des fours à micro-ondes avant de les utiliser.

⊕ Ils peuvent réchauffer et noircir. En particulier, les objets métalliques peuvent se courber, ce qui peut produire des dégâts importants.

11. N'utilisez pas des produits en papier recyclé.

⊕ Ils peuvent contenir des impuretés pouvant produire des étincelles et/ou un incendie s'ils sont utilisés pour cuire.

12. Ne rincez pas la lèchefrite et la grille en les mouillant juste après la cuisson. Ils pourraient se briser ou se casser.

⊕ Une utilisation incorrecte peut endommager votre four.

13. Avant la cuisson, percez la peau des pommes de terre, des pommes ou de tout autre fruit ou légume semblable.

⊕ Ils peuvent éclater.

14. Ne cuisez pas des œufs dans leurs coques. Il ne faut pas cuire les œufs dans leurs coques ni chauffer les œufs durs dans le four à micro-ondes du fait qu'ils peuvent éclater, même une fois que le chauffage à micro-ondes est terminé.

⊕ La pression augmentera à l'intérieur de l'œuf, et il peut éclater.

15. Ne pas utiliser le four pour frire.

⊕ Cela peut aboutir à une ébullition soudaine du liquide chaud.

16. En cas de fumée, ne pas ouvrir la porte du four, éteindre ou débrancher le four de la prise de courant.

⊕ Cela peut nuire gravement à votre sécurité, en produisant un incendie ou un choc électrique.

17. Lorsque les aliments sont chauffés ou cuits dans des récipients jetables en plastique, en papier ou faits avec un autre matériel combustible, surveillez le four et jetez un coup d'œil sur lui de temps en temps.

⊕ Vos aliments peuvent être dénaturés à cause de la détérioration des récipients, ce qui peut aussi produire un incendie.

18. La température des surfaces accessibles peut être élevée lorsque l'appareil est en marche. Ne touchez ni la porte du four, ni la cavité externe, ni l'arrière, ni la cavité interne du four, ni les accessoires, ni les assiettes en modes gril, chaleur tournante et cuisson automatique ; vérifiez qu'ils ne sont pas chauds avant d'enlever les aliments.

⊕ Comme ils chauffent, il y a des risques de brûlures si vous n'utilisez pas des gants épais.

Veillez conserver cette brochure pour de futures références. Lisez et suivez toutes les instructions avant d'utiliser votre four pour éviter les risques d'incendie, de choc électrique, de blessures ou de dégâts pour le four lors de son utilisation. Ce guide ne recouvre pas toutes les conditions possibles. Contactez toujours votre centre agréé ou le fabricant si vous avez des problèmes que vous ne comprenez pas.

Consignes importantes de sécurité

ATTENTION

19. Le four doit être régulièrement nettoyé et tout débris alimentaire doit être enlevé.

- ⦿ Ne pas maintenir le four propre peut conduire à la détérioration de sa surface, ce qui pourrait nuire à la durée de vie de l'appareil et provoquer éventuellement une situation dangereuse.

20. Si des éléments chauffants sont introduits, l'appareil devient chaud lors de son utilisation. Faites attention à ne pas toucher les éléments chauffants à l'intérieur du four.

- ⦿ Il existe un danger de brûlures.

21. Suivre les instructions données par chaque fabricant de popcorn.

Lors de la préparation du popcorn, ne pas laisser le four sans surveillance. Si en suivant les temps de cuisson indiqués, le maïs n'éclate pas, arrêter la cuisson. Ne jamais utiliser de sac papier marron pour préparer du popcorn. Ne jamais essayer de faire éclater les graines restantes.

- ⦿ Le fait de trop cuire le popcorn risquerait de le brûler.

22. Pour que l'appareil puisse être débranché, la prise doit être accessible ou un interrupteur doit commander la prise, conformément aux consignes de branchement.

- ⦿ L'utilisation d'une prise ou d'un interrupteur inadapté(e) peut provoquer une électrocution ou un incendie.

23. Cet appareil doit être relié à la terre.

Les couleurs des fils électriques sont les suivantes :

BLEU ~ Neutre

MARRON ~ Phase

VERT ET JAUNE ~ Terre

Si les couleurs des fils électriques de cet appareil ne correspondent pas aux repères de couleur qui identifient les bornes de votre prise murale, procédez comme suit :

Le fil BLEU doit être relié à la borne qui porte le repère N ou qui est en NOIR.

Le fil MARRON doit être relié à la borne qui porte le repère L ou qui est en ROUGE.

Les fils VERT ET JAUNE ou VERT doivent être reliés à la borne qui porte le repère E ou \perp .

Si le cordon d'alimentation est endommagé, il doit être remplacé par le fabricant ou par un agent, ou par toute personne qualifiée, pour éviter tout danger.

- ⦿ Une utilisation incorrecte peut produire des dégâts électriques graves.

FR

Consignes importantes de sécurité

Veillez conserver cette brochure pour de futures références. Lisez et suivez toutes les instructions avant d'utiliser votre four pour éviter les risques d'incendie, de choc électrique, de blessures ou de dégâts pour le four lors de son utilisation. Ce guide ne recouvre pas toutes les conditions possibles. Contactez toujours votre centre agréé ou le fabricant si vous avez des problèmes que vous ne comprenez pas.

ATTENTION

FR

24. N'utilisez pas de produits nettoyants abrasifs ni de raclettes en métal pour nettoyer le verre de la porte du four.

- ⦿ Ils peuvent érafler la surface, et cela peut aboutir au brisement du verre.

25. Ce four ne doit pas être utilisé à des fins professionnelles (traiteurs).

- ⦿ Une utilisation incorrecte peut aboutir à des dégâts pour votre four.

26. Le four à micro-ondes doit fonctionner avec la porte décorative ouverte.

- ⦿ Si la porte n'est pas ouverte, la ventilation ne se fera pas correctement, ce qui peut provoquer un incendie ou l'endommagement du four et de l'armoire.

27. Mise au rebut des matériaux d'emballage.

- ⦿ Votre nouveau four a été emballé avec soin pour son transport. Enlevez tous les matériaux d'emballage avant de faire fonctionner l'appareil.
- ⦿ Les matériaux d'emballage sont entièrement recyclables. Vous pouvez obtenir l'adresse du centre de traitement des déchets le plus proche auprès de votre mairie.

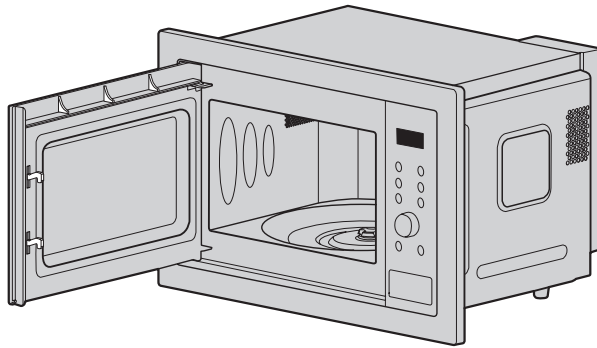
28. Pour protéger l'environnement, les appareils usagés doivent être mis au rebut selon une procédure établie.

- ⦿ L'appareil ne doit pas être mis au rebut avec les déchets domestiques courants.
- ⦿ Votre mairie vous informera du passage du service d'enlèvement des encombrants ou vous orientera vers une décharge publique.

Déballage et installation

En suivant les deux étapes de base mentionnées sur ces deux pages, vous pourrez vous assurer que votre four fonctionne correctement. Suivez bien les conseils qui vous sont donnés pour l'installation de votre four. Lorsque vous déballez votre four, veillez à enlever tous les accessoires ainsi que l'emballage. Vérifiez que votre four n'a pas été endommagé lors du transport.

- 1** Déballer votre four et placez-le sur une surface plate. Vérifiez que l'appareil n'est pas endommagé.



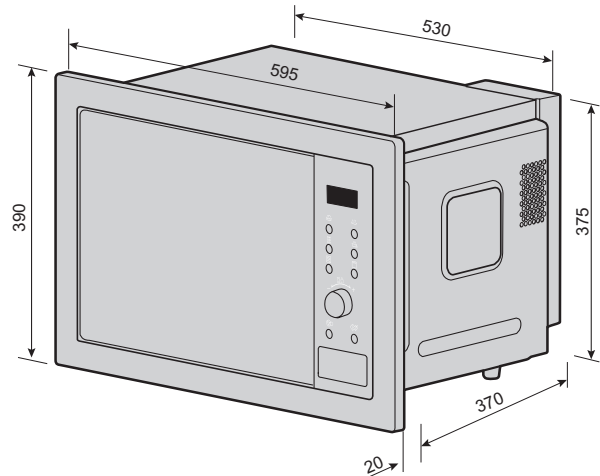
Plateau en verre



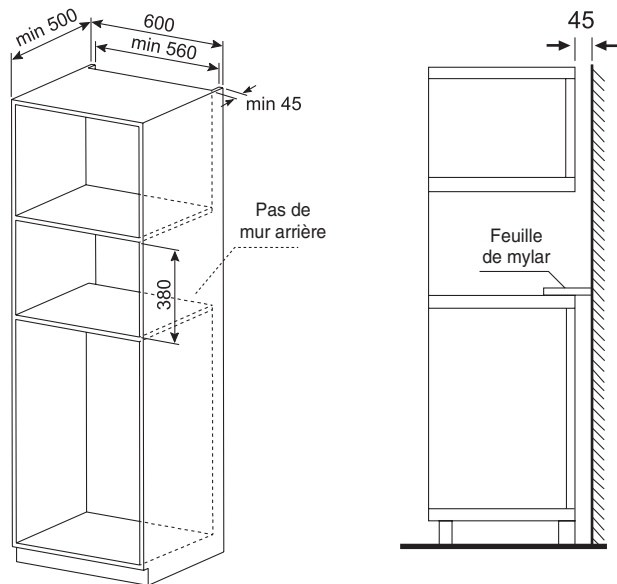
Bague rotative

* 4 vis de fixation (non illustrées)

- 2** Ce four doit être installé par un électricien qualifié uniquement. Ce four a été conçu pour une armoire de dimensions standard (380 mm de hauteur). Les dimensions du four et celles de l'armoire adaptée sont indiquées sur le schéma ci-dessous.



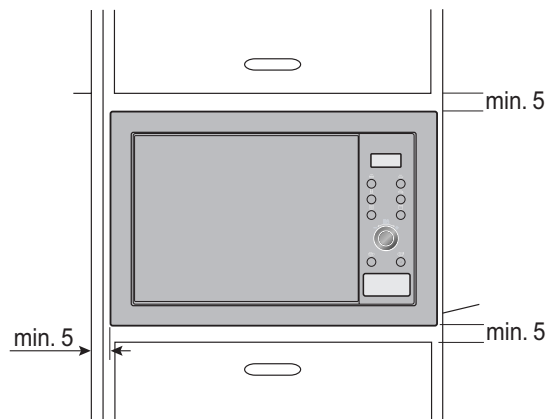
FR



- * Les parties de l'armoire en contact avec le four doivent pouvoir supporter une chaleur de 90 °C, et les éléments en façade au moins 70 °C.
- * Si vous installez le four à micro-ondes au-dessus d'un four traditionnel, utilisez du mylar pour protéger le four.
- * Installez le four dans l'armoire avec soin et sans forcer, jusqu'à ce que la façade du four soit alignée sur l'ouverture de la porte de l'armoire.
- * Vérifiez que l'appareil est stable et qu'il ne penche pas.

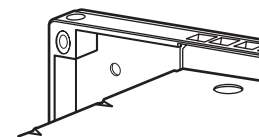
Ventilation

Pour une ventilation correcte, l'espace doit être de 45 mm minimum entre la paroi et le fond de l'armoire, et de 5 mm entre le bord supérieur du four et la porte de l'armoire, le bord gauche du four et la porte de l'armoire, le bord inférieur du four et la porte de l'armoire (ou le bord supérieur du four traditionnel), et ces espaces ne doivent pas être obstrués. Vérifiez donc que les côtés ne touchent pas les bords du bâti.



Fixez le four avec les vis fournies. Les points de fixation sont situés sur les coins inférieurs et supérieurs du four (voir le schéma).

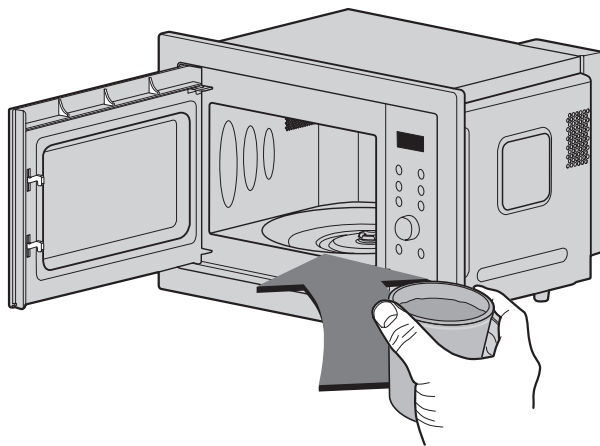
- * Il est important de s'assurer que l'installation de ce produit est conforme aux consignes de ce manuel d'utilisation et à celles du fabricant du four traditionnel.



3 Raccordez votre four à une prise d'alimentation standard. Veillez à ne raccorder que votre four sur cette prise. **Si votre four ne fonctionne pas correctement, débranchez-le de la prise électrique, puis rebranchez-le.**

4 Ouvrez la porte du four en appuyant sur le bouton de **déclenchement**. Placez la BAGUE ROTATIVE à l'intérieur du four et posez le PLATEAU EN VERRE dessus.

5 Remplissez un **réceptacle pour micro-ondes** avec 300 ml d'eau. Placez-le sur le PLATEAU EN VERRE et fermez la porte du four. Si vous avez des doutes quant au type de réceptacle à utiliser, reportez-vous à la page 35.



6 Appuyez sur **Arrêt/Effacer**, puis une fois sur **Départ/Quick Start** pour régler le temps de cuisson sur 30 secondes.



7 L'**AFFICHEUR** comptera à rebours à partir de 30 secondes. Une fois arrivé à 0, l'appareil émettra un signal sonore. Ouvrez la porte du four et testez la température de l'eau. Si votre four fonctionne correctement, l'eau devrait être chaude. **Faites attention lorsque vous saisissez le réceptacle ; il peut être chaud.**



VOTRE FOUR EST MAINTENANT PRÊT

8 Avant consommation, agitez ou mélangez le contenu des biberons et des pots d'aliments pour bébés et vérifiez la température afin d'éviter les brûlures.

Réglage de l'horloge

Vous avez le choix entre un affichage 12 h ou 24 h.

Dans l'exemple suivant, nous vous expliquons comment régler l'heure sur 14 h 35 au format 24 h.

Assurez-vous que vous avez retiré tous les emballages du four.

FR



Lorsque vous raccordez votre four pour la première fois, ou lorsque le courant revient après une coupure d'électricité, l'afficheur indique "0". Vous devrez remettre l'horloge à l'heure.

Si l'horloge (ou l'afficheur) montre des symboles inhabituels, débranchez votre four de la prise électrique et rebranchez-le, puis remettez l'horloge à l'heure.

Vérifiez que vous avez correctement installé votre four, comme indiqué au début de ce manuel.

Appuyez sur **ARRÊT/EFFACER**.



Appuyez une fois sur **Horloge**.

DIAL clignote.

(Si vous souhaitez utiliser une option différente, appuyez à nouveau sur **CLOCK**.)

Si vous souhaitez modifier des options après avoir réglé l'horloge, vous devez débrancher l'appareil puis le rebrancher.)



Tournez **DIAL** jusqu'à ce que " 14: " s'affiche.

DÉPART clignote.

Appuyez sur **DÉPART** pour confirmer l'heure.



Tournez **DIAL** jusqu'à ce que " 14:35 " s'affiche.

DÉPART clignote.

Appuyez sur **DÉPART**.

L'horloge se met en marche.



Sécurité enfants

Dans l'exemple suivant, nous vous expliquons comment activer la sécurité enfants.



Votre four possède une fonction de sécurité qui empêche le démarrage accidentel du four. Lorsque la sécurité enfants est activée, vous ne pouvez plus utiliser les autres fonctions du four ni cuire des aliments. Toutefois, votre enfant pourra toujours ouvrir la porte du four.

Appuyez sur **ARRÊT/EFFACER**.



FR

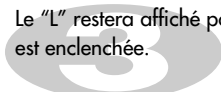
Appuyez sur la touche **ARRÊT/EFFACER** et maintenez-la enfoncée jusqu'à ce que l'afficheur indique "L" et que l'appareil émette un signal sonore.

La **SÉCURITÉ ENFANTS** est maintenant enclenchée.

L'heure disparaîtra de l'afficheur si vous avez réglé l'horloge.



Le "L" restera affiché pour vous rappeler que la **SÉCURITÉ ENFANT** est enclenchée.



Pour annuler la **SÉCURITÉ ENFANTS**, appuyez sur la touche **ARRÊT/EFFACER** et maintenez-la enfoncée jusqu'à ce que l'indication "L" disparaisse.

Un signal sonore indiquera qu'elle est désactivée.



Cuisson par micro-ondes

L'exemple vous explique comment cuire des aliments à une puissance de 80 % pendant 5 minutes et 30 secondes.

FR



Votre four à micro-ondes possède cinq niveaux de puissance. La puissance maximale est sélectionnée automatiquement, mais des pressions répétées sur la touche **POWER** vous permettront de choisir une autre puissance.

PUISSANCE	%	POWER SORTIE
ÉLEVÉE	100%	850 W
MOYENNE À ÉLEVÉE	80%	680 W
MOYENNE	60%	510 W
MOYENNE À FAIBLE/DÉCONGÉLATION	40%	340W
FAIBLE	20%	170W

Vérifiez que vous avez correctement installé votre four, comme indiqué au début de ce manuel.

Appuyez sur **ARRÊT/EFFACER**.



Appuyez deux fois sur **MICRO** pour sélectionner la puissance de 80 %.

" 680 " s'affiche.

DIAL clignote.



Tournez **DIAL** jusqu'à ce que " 5:30 " s'affiche.

START clignote.



Appuyez sur **DÉPART**.



Ce four est équipé de cinq niveaux de puissance afin de vous offrir un maximum de contrôle et de flexibilité sur la cuisson.

Le tableau ci-dessous indique le niveau de puissance de cuisson conseillé avec ce four pour différents types d'aliments.

Niveau de puissance des micro-ondes

PUISSANCE	UTILISATION	PUISSANCE (%)	SORTIE
ÉLEVÉE	<ul style="list-style-type: none">* Faire bouillir de l'eau* Faire dorer du bœuf haché* Cuire de la volaille, du poisson ou des légumes* Cuire des morceaux de viande tendres	100%	850W
MOYENNE À ÉLEVÉE	<ul style="list-style-type: none">* Réchauffer* Faire rôtir de la viande ou de la volaille* Cuire des champignons et des fruits de mer* Cuire des plats à base de fromage et d'œufs	80%	680 W
MOYENNE	<ul style="list-style-type: none">* Cuire des gâteaux et des brioches* Préparer des œufs* Cuire de la crème* Préparer du riz ou de la soupe	60%	510 W
MOYENNE À FAIBLE/DÉCONGÉLATION	<ul style="list-style-type: none">* Décongeler* Faire fondre du beurre ou du chocolat* Cuire des morceaux de viande moins tendres	40%	340 W
FAIBLE	<ul style="list-style-type: none">* Ramollir du beurre ou du fromage* Ramollir de la crème glacée* Faire lever de la pâte à levure	20%	170 W



FR

Cuisson en deux étapes

L'exemple suivant vous explique comment cuire des aliments en deux étapes.

Pour commencer, les aliments vont cuire pendant 11 minutes à la puissance maximale, puis 35 minutes à 340W.

FR



Pendant la cuisson en deux étapes, il est possible d'ouvrir la porte du four et de vérifier l'état des aliments.

Fermez la porte du four et appuyez sur **DÉPART**, et l'étape de cuisson se poursuit.

A la fin de l'étape 1, un bip retentit et l'étape 2 commence.

Si vous souhaitez annuler le programme, appuyez deux fois sur **ARRÊT/EFFACER**.

Appuyez sur **ARRÊT/EFFACER**.

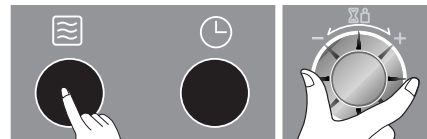
1



Réglez la puissance et le temps de cuisson **pour l'étape 1**.
(Vous pouvez passer cette étape pour la puissance maximale.)
Appuyez deux fois sur **MICRO** pour sélectionner la puissance maximale ("HIGH").

DIAL clignote.

Tournez **DIAL** jusqu'à ce que " 11:00 " s'affiche.

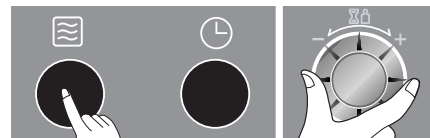


Réglez la puissance et le temps de cuisson **pour l'étape 2**.
Appuyez quatre fois sur **MICRO** pour sélectionner la puissance de 340.

DIAL clignote.

Tournez **DIAL** jusqu'à ce que " 35:00 " s'affiche.

DÉPART clignote.



Appuyez sur **DÉPART**.

4



Démarrage rapide

Dans l'exemple suivant, nous vous expliquons comment cuire des aliments à puissance maximale pendant 2 minutes.



La fonction **DÉMARRAGE RAPIDE** vous permet d'introduire des intervalles de 30 secondes de cuisson à puissance maximale en utilisant la touche **DÉPART**.

Appuyez sur **ARRÊT/EFFACER**.



FR

Appuyez sur **DÉPART** à quatre reprises pour régler la cuisson sur 2 minutes à puissance maximale.



Votre four démarrera la cuisson dès la première pression.



Pendant la cuisson **DÉMARRAGE RAPIDE**, vous pouvez augmenter la durée de cuisson de façon répétée en appuyant sur le bouton **DÉPART**.



Cuisson automatique

L'exemple suivant vous explique comment cuire 0,6 kg de Légumes Frais.

FR



La fonction de cuisson automatique vous permet de cuire facilement la plupart des aliments en sélectionnant le type d'aliment et son poids.

Catégorie

Appuyez sur
AUTO COOK

Pommes de terre au four	1	1 fois
Légumes frais	2	2 fois
Légumes surgelés	3	3 fois
Riz	4	4 fois
Poisson frais	5	5 fois

Appuyez sur **ARRÊT/EFFACER**.



Appuyez deux fois sur **CUISSON AUTOMATIQUE** pour sélectionner **Légumes Frais**.
DIAL clignote.



Tournez **DIAL** jusqu'à ce que " 0.6 " s'affiche.

START clignote.

Appuyez sur **DÉPART**.



Catégorie	Temp. alim	Ustensiles	Poids limite	Instructions										
Pommes de terre au four	Ambiante	Plateau métallique	0,2~1,0 kg	Choisissez des pommes de terre de taille moyenne (170-200 g). Nettoyez et séchez les pommes de terre. Piquez les plusieurs fois avec une fourchette. Placez les pommes de terre sur le plateau en verre. Réglez le poids et appuyez sur Start. Une fois la cuisson terminée, sortez les pommes de terre du four. Laissez reposer sous du papier aluminium pendant 5 minutes.										
Légumes frais	Ambiante	Plat creux adapté à la cuisson au micro-ondes	0,2~0,8 kg	Placez les légumes dans un récipient allant au four à micro-ondes. Ajoutez de l'eau. Couvrez avec du film alimentaire. Une fois la cuisson terminée, remuez et laissez reposer 2 minutes. Ajoutez de l'eau en fonction de la quantité. ** 0,2 kg - 0,4 kg : 2 cuillères à soupe ** 0,5 kg - 0,8 kg : 4 cuillères à soupe										
Légumes surgelés	Congelée	Plat creux adapté à la cuisson au micro-ondes	0,2~0,8 kg	Placez les légumes dans un récipient allant au four à micro-ondes. Ajoutez de l'eau. Couvrez avec du film alimentaire. Une fois la cuisson terminée, remuez et laissez reposer 2 minutes. Ajoutez de l'eau en fonction de la quantité. ** 0,2 kg - 0,4 kg : 2 cuillères à soupe ** 0,5 kg - 0,8 kg : 4 cuillères à soupe										
Riz	Ambiante	Plat creux adapté à la cuisson au micro-ondes	0,1~0,3 kg	Lavez le riz. Egouttez-le. Versez le riz dans une grand récipient avec de l'eau bouillante. <table border="1" data-bbox="850 680 1520 759"> <tr> <td>Poids</td> <td>100g</td> <td>200g</td> <td>300g</td> <td>Couvrir</td> </tr> <tr> <td>Eau bouillante</td> <td>200ml</td> <td>400ml</td> <td>600ml</td> <td>Oui/Ouverture sur le coin</td> </tr> </table> ** Riz - Une fois la cuisson terminée, laissez reposer à couvert pendant 5 minutes ou jusqu'à absorption de l'eau.	Poids	100g	200g	300g	Couvrir	Eau bouillante	200ml	400ml	600ml	Oui/Ouverture sur le coin
Poids	100g	200g	300g	Couvrir										
Eau bouillante	200ml	400ml	600ml	Oui/Ouverture sur le coin										
Poisson frais	Réfrigérée	Plat à tarte de sécurité du micro-ondes	0,2~0,6 kg	Poissons entiers, darnes - Poisson gras : saumon, maquereau. - Poisson à chair blanche : cabillaud, haddock. Disposez en une seule couche dans un grand plat à tarte allant au four à micro-ondes. Couvrez le plat avec du film alimentaire que vous percez en plusieurs endroits. Placez le plat sur le plateau tournant en verre. Réglez le poids et appuyez sur Start (Démarrer). Une fois la cuisson terminée, sortez le plat du four. Laissez reposer 3 minutes avant de servir.										

FR

Réchauffage Automatique

L'exemple suivant vous explique comment cuire 0,6 kg d'aliments Plat Surgelés.



FR

La fonction de réchauffage automatique **RÉCHAUFFAGE AUTOMATIQUE** vous permet de réchauffer facilement la plupart des aliments en sélectionnant le type d'aliment et son poids.

Catégorie	Appuyez sur Auto Reheat
Plat Refrigere	1 1 fois
Plat Surgelés	2 2 fois
Pizza Refrigere	3 3 fois

Appuyez sur **ARRÊT/EFFACER**.



Appuyez deux fois sur **RÉCHAUFFAGE AUTOMATIQUE** pour sélectionner **Plat Surgelés**.

" rh-2" s'affiche.

DIAL clignote.



Tournez **DIAL** jusqu'à ce que " 0.6 " s'affiche.

START clignote.



Appuyez sur **DÉPART**.



Catégorie	Temp. alim	Ustensiles	Poids limite	Instructions
Plat Refrigere	Réfrigéré	Propre plateau	0,3~0,6 kg	<p>Percez le film plastique. Placez le plat sur le plateau tournant en verre. Une fois la cuisson terminée, patientez 2-3 minutes avant de servir.</p> <ul style="list-style-type: none"> - A mélanger : spaghetti bolognaise, ragoût de bœuf, etc. - A ne pas mélanger : lasagnes, hachis Parmentier, etc. <p>Remarque : Pour les aliments sous film plastique, percer le film (portions de viande, riz, pâtes, etc.).</p> <ul style="list-style-type: none"> - Pour les plats à mélanger, attendez le bip pour le faire. - Pour les plats qui ne sont pas à mélanger, il n'est pas nécessaire de faire attention au bip.
Plat Surgelés	Surgelé	Propre plateau	0,3~0,6 kg	Identiques à ce qui précède.
Pizza Refrigere	Réfrigéré	Propre plateau	0,2~0,4 kg	<p>Cette fonction permet de réchauffer un reste de pizza réfrigérée. Placez la pizza réfrigérée sur le Une fois la cuisson terminée, sortez-la immédiatement. Laissez reposer 2-3 minutes.</p>

FR

Décongélation automatique



Votre four comporte quatre réglages de décongélation par micro-ondes :
 - **VIANDE, VOLAILLE, POISSON** et **PAIN**. Chaque catégorie de décongélation possède différents réglages de puissance.
 Appuyez plusieurs fois sur la touche **DÉCONGÉLATION AUTOMATIQUE** pour sélectionner une puissance différente.

Catégorie	Appuyez sur Auto Defrost
Viande	1 1 fois
Volaille	2 2 fois
Poisson	3 3 fois
Pain	4 4 fois

La température et la densité des aliments varie. Dès lors, il est recommandé de vérifier les aliments avant de commencer la cuisson. Faites particulièrement attention aux gros morceaux de viande ou de volaille. Certains aliments ne doivent pas être totalement décongelés avant la cuisson. Par exemple, le poisson cuit si vite qu'il est parfois préférable de commencer la cuisson quand le poisson n'est pas encore entièrement dégelé. Le programme POULTRY convient pour décongeler des pièces de petite taille comme de petits pains ou une petite tranche. Ces pièces nécessitent un certain temps de repos pour que le centre soit bien décongelé. L'exemple suivant vous indique comment décongeler 1,4 kg de volaille surgelée.

Appuyez sur **ARRÊT/EFFACER**.

Pesez les aliments que vous allez décongeler. Retirez tout ruban ou emballage métallique, puis mettez les aliments dans le four et refermez la porte.



Appuyez deux fois sur la touche **DÉCONGÉLATION AUTOMATIQUE** pour sélectionner le programme de décongélation de **Volaille**.

DIAL clignote.



Introduisez le poids des aliments surgelés que vous allez décongeler.

Choisir "1.4" en tournant le bouton de sélection.

START clignote.



Appuyez sur **DÉPART**.



Pendant la décongélation, votre four émettra un signal sonore. À ce moment-là, ouvrez la porte du four, retournez les aliments et séparez-les pour garantir une décongélation homogène. Retirez les portions décongelées ou protégez-les pour ralentir la décongélation. Une fois cette vérification effectuée, fermez la porte du four et appuyez sur **DÉPART** pour reprendre la décongélation.

Votre four n'arrêtera la décongélation que si vous ouvrez la porte (même après le signal sonore).

Guide de décongélation

- * Les aliments à décongeler doivent être placés dans un récipient pour micro-ondes non couvert, qui doit être disposé sur le plateau en verre.
- * Si nécessaire, protégez les petites portions de viande ou de volaille avec des morceaux de papier aluminium. Cela empêchera ces parties de se réchauffer durant la décongélation. Veillez à ce que le papier aluminium ne soit pas en contact avec les parois du four.
- * Étalez les aliments tels que viande hachée, côtelettes, saucisses et tranches de lard dès que leur état de décongélation le permet. Lorsque le "bip" retentit, retournez les aliments. Sortez les pièces décongelées. Laissez décongeler les pièces restantes. Après la décongélation, laissez reposer les aliments pour que la décongélation soit complète. Par exemple, les rôtis de viande et les poulets entiers doivent REPOSER pendant 1 heure minimum avant leur cuisson.

Catégorie	Poids limite	Ustensiles	Aliments
Viande Volaille Poisson	0,1~4,0 kg	Plat pour micro-ondes (assiette plate)	<p>Viande Bœuf haché, steak, dés de viande pour ragoût, faux-filet, rôti à braiser, rumsteck, bifteck haché, côtes de porc, côtes d'agneau, rôti roulé, saucisses, côtelettes (2 cm). Au signal sonore, retournez les aliments. Après la décongélation, laissez reposer pendant 5 à 15 minutes.</p> <p>Volaille Poulet entier, cuisses, escalopes de poulet et de dinde. Au signal sonore, retournez les aliments. Après la décongélation, laissez reposer pendant 20 à 30 minutes.</p> <p>Poisson Filet, darnes, poisson entier, produits de la mer. Au signal sonore, retournez les aliments. Après la décongélation, laissez reposer pendant 10 à 20 minutes.</p>
Pain	0,1~0,5 kg	Serviette en papier ou assiette plate	Tartines, petits pains, baguette, etc. Séparez les tranches et placez-les entre des serviettes en papier ou sur une assiette. Au signal sonore, retournez les aliments. Après la décongélation, laissez reposer pendant 1 à 2 minutes.

FR

Décongélation rapide

Utilisez cette fonction pour décongeler très rapidement 0,5 kg de viande hachée.
Il faut prévoir un temps d'attente pour décongeler le centre.
L'exemple suivant vous explique comment décongeler 0,5 kg de viande hachée surgelée.



FR

Votre four est doté d'une fonction de décongélation rapide par micro-ondes (VIANDE).

Appuyez sur **ARRÊT/ANNULER**.

Pesez l'aliment que vous voulez décongeler.

Retirez toute trace d'emballage métallique, placez l'aliment dans le four et fermez la porte.



Appuyez sur **DÉCONGÉLATION RAPIDE**.

Le four se met en marche automatiquement.



Pendant la décongélation, votre four émet un BIP pour vous indiquer le moment d'ouvrir la porte du four et de retourner l'aliment pour garantir une décongélation uniforme. Retirez les parties déjà décongelées ou protégez-les. Vous pouvez ensuite refermer la porte du four et appuyer sur **START** pour poursuivre la décongélation. **Votre four poursuivra la décongélation jusqu'à ce que la porte soit ouverte (même s'il a émis un bip).**

Guide de décongelation automatique

* Utilisez cette fonction pour décongeler rapidement de la viande hachée.

* Retirez complètement l'emballage. Placez la viande sur un plat allant au four à micro-ondes. Lorsque le BIP retentit, sortez la viande du four, retournez-la et remettez-la dans le four à micro-ondes. Appuyez sur Start pour continuer. A la fin du programme, sortez la viande du four à micro-ondes, couvrez-la avec du papier d'aluminium et laissez-la reposer de 5 à 15 minutes ou jusqu'à la décongélation complète.

<i>Category</i>	<i>Poids limite</i>	<i>Ustensiles</i>	<i>Instructions</i>
Viande hachée	0,5 kg	Plat allant au four à micro-ondes (de forme plate)	Viande hachée Au signal sonore, retournez les aliments. Après décongélation, laisser reposer 5-15 minutes.

FR

Modulation du temps de cuisson

Dans l'exemple suivant, nous vous expliquons comment modifier les programmes de Cuisson automatique prédéfinis pour choisir une durée plus ou moins longue.



FR

Si vous trouvez que le plat est trop cuit ou pas assez lorsque vous utilisez le programme de cuisson automatique prédéfini, vous pouvez augmenter ou diminuer le temps de cuisson en utilisant le bouton DIAL.

En combinant les fonctions automatique et manuelle, vous pouvez prolonger ou raccourcir le temps de cuisson à n'importe quel moment, en tournant le bouton DIAL.
Il n'est pas nécessaire d'interrompre la cuisson.

Appuyez sur **ARRÊT/EFFACER**.



Sélectionnez le programme de **Cuisson automatique** prédéfini de votre choix.

Indiquez le poids des aliments.

Appuyez sur **DÉPART**.



Tournez le bouton **DIAL** dans le sens des aiguilles d'une montre.

Le temps de cuisson augmente de 10 secondes à chaque pression de la touche.

Tournez le bouton **DIAL** dans le sens inverse des aiguilles d'une montre.

Le temps de cuisson diminue de 10 secondes à chaque pression de la touche.



Pour chauffer ou réchauffer correctement aux micro-ondes, il est important de se conformer à quelques règles de base. Pesez les aliments de façon à déterminer le temps de réchauffage requis. Disposez les aliments en arrondi de manière à obtenir les meilleurs résultats. Les aliments à température ambiante se réchaufferont plus rapidement que les aliments réfrigérés. Les aliments en conserve doivent être retirés de leur conteneur et placés dans un récipient prévu pour les fours à micro-ondes. Les aliments seront réchauffés plus uniformément si vous recouvrez le récipient d'un couvercle ou de film spécial pour fours à micro-ondes. Retirez précautionneusement le couvercle ou le film afin d'éviter de vous brûler avec la vapeur. Reportez-vous au tableau suivant comme guide de réchauffage des aliments cuits.

Guide de cuisson et de réchauffage

Aliments	Temps de cuisson (sur ELEVEE)	Instructions spéciales
Viande hachée 3 tranches (0,5 cm d'épaisseur)	1~2 minutes	Placez la viande hachée sur une assiette résistant aux micro-ondes. Recouvrez de film plastique percé d'un trou. • Remarque : Une sauce contribue à garder la viande juteuse.
Poulet 1 poitrine 1 pilon et haut de cuisse	2~3 minutes 3~3 1/2 minutes	Placez les morceaux de poulet sur une assiette résistant aux micro-ondes. Recouvrez de film plastique percé d'un trou.
Filet de poisson (170-230 g)	1~2 minutes	Placez le poisson sur une assiette résistant aux micro-ondes. Recouvrez de film plastique percé d'un trou.
Lasagne 1 portion (300 g)	4~6 minutes	Placez la lasagne sur une assiette résistant aux micro-ondes. Recouvrez de film plastique percé d'un trou.
Plat mijoté 1 tasse 4 tasses	1 1/2~3 minutes 4 1/2~7 minutes	Cuisez à couvert dans un plat de cuisson résistant aux micro-ondes. Mélangez une fois à mi-cuisson.
Plat mijoté Crème ou fromage 1 tasse 4 tasses	1~2 1/2 minutes 3 1/2~6 minutes	Cuisez à couvert dans un plat de cuisson résistant aux micro-ondes. Mélangez une fois à mi-cuisson. Réchauffez la garniture et le pain séparément.
Hamburger ou bœuf grillé 1 sandwich (1/2 portion de viande en garniture) sans le pain	1~2 1/2 minutes	Cuisez à couvert dans un plat de cuisson résistant aux micro-ondes. Mélangez une fois. Réchauffez le pain suivant les instruction du tableau ci-dessous.

Aliments	Temps de cuisson (sur ELEVEE)	Instructions spéciales
Purée de pommes de terre 1 tasse 4 tasses	2 1/2~3 1/2 minutes 6~9 minutes	Cuisez à couvert dans un plat de cuisson résistant aux micro-ondes. Mélangez une fois à mi-cuisson.
Haricots blancs cuisinés 1 tasse	1 1/2~3 minutes	Cuisez à couvert dans un plat de cuisson résistant aux micro-ondes. Mélangez une fois à mi-cuisson.
Ravioles ou pâtes en sauce 1 tasse 4 tasses	2 1/2~4 minutes 7 1/2~11 minutes	Cuisez à couvert dans un plat de cuisson résistant aux micro-ondes. Mélangez une fois à mi-cuisson.
Riz 1 tasse 4 tasses	1~1 1/2 minutes 3 1/2~5 minutes	COZINHAR numa caçarola de microondas. Mexer uma vez a meio da cozedura.
Sandwich ou petit pain 1 petit pain	15~30 seconds	Emballer-les de papier absorbant avant de les placer sur le plateau en verre.
Légumes 1 tasse 4 tasses	1 1/2~2 1/2 minutes 3 1/2~5 1/2 minutes	Cuisez à couvert dans un plat de cuisson résistant aux micro-ondes. Mélangez une fois à mi-cuisson.
Soupe 1 portion (250 g)	1 1/2~2 minutes	Cuisez à couvert dans un plat de cuisson résistant aux micro-ondes. Mélangez une fois à mi-cuisson.

FR

Guide deet

légumes frais

FR

Légumes	Quantité	Temps de cuisson (sur ELEVEE)	Instructions	Temps de Repos
Artichauts (230 g pièce)	2 médias 4 médias	4 1/2 ~ 7 10 ~ 12	Nettoyez. Ajoutez 2 c.à s. d'eau et 2 c.à s. de jus de citron. Couvrez.	2~3 minutes
Asperges, Fraîches, Pointes	450g	2 1/2 ~ 6	Ajoutez 1 tasse d'eau. Couvrez.	2~3 minutes
Haricots verts	450g	7 ~ 11	Ajoutez 1/2 tasse d'eau dans un plat à mijoter de 1,5 litres. Mélangez à mi-cuisson.	2~3 minutes
Fèves, Fraîches	450g	11 ~ 16	Ajoutez 1/2 tasse d'eau dans un plat à mijoter couvert de 1,5 litres. Réarrangez à mi-cuisson.	2~3 minutes
Brocolis, Frais, Bouquets	450g	5 ~ 8	Placez le brocoli dans un plat de cuisson. Ajoutez 1/2 tasse d'eau.	2~3 minutes
Chou, Frais, Emincé	450g	5 1/2-7/12	Ajoutez 1/2 tasse d'eau dans un plat à mijoter couvert de 1,5 litres. Mélangez à mi-cuisson.	2~3 minutes
Carottes, Fraîches, En rondelles	200g	2 ~ 3	Ajoutez 1/4 tasse d'eau dans un plat à mijoter couvert de 1,5 litres. Mélangez à mi-cuisson.	2~3 minutes
Chou-fleur, Frais, Entier	450g	5 ~ 7	Nettoyez. Ajoutez 1/4 tasse d'eau dans un plat à mijoter couvert de 1,5 litres. Mélangez à mi-cuisson.	2~3 minutes
Flowerettes, Fraîches, Céleri, Frais, Tranché	2 tasses 4 tasses	11 ~ 16	Tranchez. Ajoutez 1/2 tasse d'eau dans un plat à mijoter couvert de 1,5 litres. Mélangez à mi-cuisson.	2~3 minutes

Légumes	Quantité	Temps de cuisson (sur ELEVEE)	Instructions	Temps de Repos
Maïs, Frais	2 épis	4 ~ 8	Egrenez. Ajoutez 2 c.à s. d'eau dans un plat de cuisson de 1,5 litres. Couvrez.	2~3 minutes
Champignons, Frais, Emincés	230g	1 1/2 ~ 2 1/2	Placez les champignons dans un plat à mijoter couvert de 1,5 litres. Mélangez à mi-cuisson.	2~3 minutes
Panais, Frais, Tranchés	450g	4 ~ 7	Ajoutez 1/2 tasse d'eau dans un plat à mijoter couvert de 1,5 litres. Mélangez à mi-cuisson.	2~3 minutes
Petits pois, Frais	4 tasses	6 ~ 9	Ajoutez 1/2 tasse d'eau dans un plat à mijoter couvert de 1,5 litres. Mélangez à mi-cuisson.	2~3 minutes
Patates douces Cuisson en entier (170-230g chacune)	2 moyens 4 moyens	4 ~ 9 6 ~ 12	Piquez plusieurs fois les patates avec une fourchette. Placez-les sur 2 feuilles de papier absorbant. Retournez-les à mi-cuisson.	2~3 minutes
Pommes de terre, Cuisson en entier (170-230g chacune)	2 batates 4 batates	5 1/2 ~ 7/2 9 1/2 ~ 14	Piquez plusieurs fois les pommes de terre avec une fourchette. Placez-les sur 2 feuilles de papier absorbant. Retournez-les à mi-cuisson.	2~3 minutes
Epinards, Frais, Branches	450g	4 1/2 ~ 7 1/2	Ajoutez 1/2 tasse d'eau dans un plat à mijoter couvert de 2 litres.	2~3 minutes
Courgettes, Fraîches, Tranchées	450g	4 1/2 ~ 7 1/2	Ajoutez 1/2 tasse d'eau dans un plat à mijoter couvert de 1,5 litres. Mélangez à mi-cuisson.	2~3 minutes
Courgettes, Fraîches, Entières	450g	6 ~ 9	Percez. Placez sur 2 feuilles de papier absorbant. Retournez et réarrangez à mi-cuisson.	2~3 minutes

ATTENTION

Vérifiez que les temps de cuisson sont correctement réglés ; toute surcuisson peut mettre le FEU et ENDOMMAGER alors le FOUR.

- 1 Ne pas tenter d'altérer, ou de réparer la porte, le panneau de commande, les interrupteurs de verrouillage de sécurité ou une autre partie quelconque du four. Il est en effet dangereux d'intervenir sur l'appareil en déposant des couvercles protégeant contre l'exposition à l'énergie micro-ondes. Les réparations ne doivent être entreprises que par un technicien qualifié.
- 2 Ne pas faire fonctionner le four vide. Il est préférable de laisser un verre d'eau dans le four inutilisé. L'eau absorbera les micro-ondes en toute sécurité en cas de démarrage accidentel du four.
- 3 Ne pas utiliser le four comme deshumidificateur, cela pourrait endommager les composants électriques et provoquer des dysfonctionnements. (ex: ne mettre ni journaux mouillés, vêtements, jouets, animaux ni composants électriques dans le four à micro-ondes en marche).
- 4 Ne pas cuire d'aliments enveloppés dans de l'essuie-tout à moins que cela ne soit indiqué dans votre livre de recettes pour l'aliment que vous cuisinez.
- 5 Ne pas utiliser de papier journal au lieu d'essuie-tout pour la cuisson.
- 6 Ne pas utiliser de récipients en bois. Ils peuvent chauffer et carboniser. Ne pas utiliser de récipient métallique avec des incrustations métalliques (or ou argent par exemple). Enlever toutes les fermetures métalliques. Des objets en métal peuvent créer un arc dans le four et engendrer des dégâts importants.
- 7 Ne pas faire fonctionner le four lorsqu'un torchon, une serviette ou tout autre objet vient faire obstruction entre la porte et le devant du four, ce qui pourrait engendrer des fuites d'énergie micro-ondes.
- 8 Ne pas utiliser de produits fabriqués à partir de papier recyclé : ils peuvent contenir des impuretés et engendrer des étincelles et / ou s'enflammer quand ils sont utilisés pour la cuisson.
- 9 Ne pas rincer le plateau tournant juste après la cuisson. Cela peut l'endommager ou le casser.
- 10 De petites quantités d'aliments peuvent requérir des temps de cuisson ou de chauffage plus courts. S'ils sont placés dans le four pour une durée normale, ils peuvent surchauffer et brûler.
- 11 Veiller à bien placer le four de sorte que le devant de la porte se situe à au moins 8 cm derrière le bord de la surface sur laquelle il est posé, afin d'éviter le renversement accidentel de l'appareil.

Consignes importantes de sécurité

Lisez ces consignes avec grande attention et conservez-les pour pouvoir vous y référer

- 12 Avant la cuisson, percer la peau des pommes de terre, des pommes ou de tout autre fruit ou légume semblable.
- 13 Il n'est pas recommandé de chauffer les œufs dans leur coquille et les œufs durs entiers dans un four micro-ondes car ils risquent d'exploser, même après la fin de cuisson.
- 14 Ne pas utiliser le four pour frire.
- 15 Enlever les emballages plastiques des aliments avant de cuire ou de décongeler. Noter cependant que dans certains cas l'aliment doit être couvert par un film plastique pour le réchauffage et la cuisson.
- 16 Si la porte du four est endommagée, ne pas utiliser le four jusqu'à ce qu'il ait été réparé par un technicien spécialisé du service après-vente.
- 17 En cas de fumée, ne pas ouvrir la porte du four, éteindre ou débrancher le four de la prise de courant.
- 18 Lorsque la nourriture est réchauffée ou cuite dans des récipients jetables en plastique, papier ou autres matériaux combustibles, surveiller de près le four pour noter toute détérioration du récipient.
- 19 N'autorisez les enfants à utiliser le four sans surveillance que si des instructions appropriées leur ont été données, permettant à l'enfant d'utiliser le four de façon sûre et de comprendre les dangers d'une utilisation incorrecte.
- 20 Les liquides ou d'autres aliments ne doivent pas être réchauffés dans des récipients hermétiques, en raison du risque d'explosion.
- 21 Ne pas utiliser le four si les joints de la porte et les surfaces d'étanchéité sont endommagés. Avant toute utilisation faire viser le four par un technicien qualifié.
- 22 Utiliser des ustensiles compatibles au four à micro-ondes.
- 23 Lorsque le four fonctionne en mode gril, chaleur tournante ou en programmes de cuisson automatiques, ne pas toucher la porte du four, l'encadrement, la cavité ni les plats de cuisson à moins de porter des gants spéciaux. Assurez-vous que les plats ne soient pas trop chaud avant de les sortir du four.
- 24 N'employez que des ustensiles appropriés pour utilisation dans des fours à micro-ondes.

FR

Consignes importantes de sécurité

Lisez ces consignes avec grande attention et conservez-les pour pouvoir vous y référer

- FR**
- 25 Si vous réchauffez des aliments dans des récipients en plastique ou en carton, surveillez le four car ces matières risquent de brûler.
 - 26 Si le four dégage de la fumée, éteignez-le, débranchez-le et maintenez sa porte fermée afin d'étouffer toute flamme.
 - 27 Le réchauffage de boissons dans le four à micro-ondes peut provoquer une ébullition retardée soudaine, c'est pourquoi vous devez faire attention lorsque vous manipulez le récipient.
 - 28 Le contenu des biberons et des pots de nourriture pour bébés doit être agité ou secoué et sa température doit être vérifiée avant la consommation, afin d'éviter des brûlures.
 - 29 Les oeufs dans leur coquille et les oeufs durs ne doivent pas être réchauffés dans un four à micro-onde car ils peuvent exploser, ce qui peut arriver même après avoir conclu le réchauffage dans le four à micro-ondes.
 - 30 Détails pour le nettoyage des joints de la porte, des cavités et des pièces adjacentes.
 - 31 Le four doit être régulièrement nettoyé et tout débris alimentaire doit être enlevé.
 - 32 Si l'appareil n'est pas maintenu dans un bon état de propreté, sa surface pourrait se dégrader et affecter de façon inexorable la durée de vie de l'appareil et conduire à une situation dangereuse.
 - 33 N'utilisez que la sonde thermique recommandée pour ce four (pour les appareils ayant une fonction pour utiliser une sonde thermique).
 - 34 Si des éléments chauffants sont introduits, l'appareil devient chaud lors de son utilisation. Faites attention à ne pas toucher les éléments chauffants à l'intérieur du four.
 - 35 L'appareil n'est pas conçu pour être utilisé par de petits enfants ou des handicapés sans surveillance.
 - 36 Si le four fonctionne en mode combiné, il est recommandé que les enfants n'utilisent pas le four que sous la surveillance d'adultes en raison des températures générées.

ATTENTION

Vérifiez que les temps de cuisson sont correctement réglés ; toute surcuisson peut mettre le FEU et ENDOMMAGER alors le FOUR.

- 37 Ne pas utiliser de détergents abrasifs ou d'éponges métalliques dures sur la porte vitrée du four car elle pourrait se rayer, ce qui fragiliserait la vitre.
- 38 Ce four à micro-ondes ne doit pas être placé complètement à l'intérieur de l'armoire. La façade du four à micro-ondes doit dépasser de l'ouverture avant de l'armoire.
- 39 Cet appareil ne doit pas être utilisé par des personnes (y compris des enfants) souffrant de capacités physiques, sensorielles ou mentales réduites, ou manquant d'expérience et de connaissances, sauf sous la surveillance d'une personne responsable de leur sécurité leur ayant indiqué comment utiliser l'appareil.

ATTENTION: Si la porte ou les joints de la porte sont endommagés, le four ne doit pas être utilisé jusqu'à sa réparation par une personne qualifiée.

ATTENTION: Il est dangereux pour toute personne non qualifiée d'effectuer toute opération de service technique ou de réparation supposant l'extraction du couvercle protégeant contre l'exposition à l'énergie du four à micro-ondes.

ATTENTION: Les liquides et d'autres aliments ne doivent pas être réchauffés dans des récipients fermés car ceux-ci pourraient exploser.

ATTENTION: Ne permettez pas aux enfants d'utiliser le four à micro-ondes sans surveillance, sauf si vous leur avez donné des instructions appropriées de manière à ce qu'ils soient en mesure d'utiliser le four en toute sécurité et qu'ils comprennent les dangers d'une utilisation incorrecte de cet appareil.

ATTENTION: Les parties accessibles peuvent devenir chaudes pendant l'utilisation. Eloignez les enfants.

ATTENTION: Lorsque l'appareil est en mode combiné, les enfants doivent pouvoir l'utiliser uniquement sous la surveillance de personnes adultes à cause des températures générées.

Ustensiles pour Micro-ondes

FR

Si vous utilisez la fonction micro-ondes, n'utilisez jamais d'ustensiles métalliques ou d'ustensiles qui ont des parties métalliques

Les ondes ne peuvent pas pénétrer le métal. Elles risquent de faire rebondir tout objet métallique se trouvant dans le four et de provoquer un arc électrique, un phénomène similaire à celui de l'éclair. La plupart des ustensiles non métalliques et résistants à la chaleur peuvent être utilisés sans risque pour votre four à micro-ondes. Toutefois, certains ustensiles peuvent contenir des matériaux qui les rendent inappropriés pour être utilisés dans un four à micro-ondes. Si vous avez un doute sur un ustensile, il y a un moyen très simple de savoir si vous pouvez l'utiliser avec la fonction Micro-ondes.

Placez l'ustensile en question à côté d'un récipient en verre rempli d'eau, en mode Micro-ondes, sur la position de puissance HIGH (ELEVÉE) pendant 1 minute. Si l'eau se réchauffe, mais que l'ustensile est froid au toucher, cela signifie que l'ustensile peut être utilisé dans votre four à micro-ondes. Toutefois, si l'eau ne change pas de température, mais que l'ustensile devient chaud, les micro-ondes sont absorbées par l'ustensile : cela signifie que cet ustensile ne peut pas être utilisé dans un four à micro-ondes. Vous avez certainement dans votre cuisine un grand nombre d'ustensiles que vous pourriez utiliser pour votre four à micro-ondes. Lisez simplement la liste des ustensiles ci-dessous.

Vaisselle de table

Un grand nombre d'articles de vaisselle de table peuvent être utilisés dans votre four à micro-ondes. Si toutefois vous avez des doutes, consultez la documentation du fabricant ou bien réalisez le test dans votre four à micro-ondes.

Récipients en verre

Les récipients en verre, qui résistent à la chaleur, peuvent être utilisés sans danger dans votre four à micro-ondes. Cela comprend toutes les marques de récipients en verre trempé. Toutefois, n'utilisez pas de récipients en verre délicats, tels que les grands verres ou les verres à vin, car ils risquent de se briser au fur et à mesure que les aliments chauffent.

Récipients en plastique

Ils peuvent être utilisés pour contenir des aliments qui vont être réchauffés rapidement. Toutefois, ils ne doivent pas être utilisés pour contenir des aliments dont la cuisson prend un temps assez important, car les aliments chauds risquent de déformer ou de faire fondre les récipients en plastique.

Papier

Les assiettes et récipients en carton peuvent être utilisés sans danger dans votre four à micro-ondes, à condition que le temps de cuisson soit court et que les aliments qui doivent être cuits aient une faible teneur en matières grasses et en humidité. L'essuie-tout est également très utile pour emballer les aliments et pour placer sur les plaques à pâtisserie sur lesquelles sont cuits des aliments gras, tels que le bacon. En général, évitez d'utiliser les essuie-tout colorés car la couleur risque de fondre. Certains essuie-tout recyclés peuvent contenir des impuretés, ce qui risque de provoquer un arc électrique ou des étincelles, en mode Micro-ondes.

Sacs plastiques spécial cuisson

A condition qu'ils soient spécialement conçus pour la cuisson, les sacs plastiques spécial cuisson peuvent être utilisés sans risques dans votre four à micro-ondes. Toutefois, faites une fente dans le sac pour que la vapeur puisse s'échapper. En mode Micro-ondes, n'utilisez jamais de sacs plastiques ordinaires pour cuire des aliments, sinon ils fondraient et se déchireraient.

Récipients en plastique spécial micro-ondes

Vous trouverez une grande variété de formes et de tailles différentes de récipients spécial micro-ondes. Pour la plupart, vous pouvez probablement utiliser des récipients que vous avez déjà chez vous plutôt que d'investir dans de nouveaux ustensiles de cuisine.

Récipients en poterie, grès et céramique

Les récipients fabriqués avec ces matériaux peuvent généralement être utilisés en mode Micro-ondes, mais ils doivent être testés avant d'être utilisés.

ATTENTION

Certains récipients qui contiennent une grande quantité de plomb ou de fer ne peuvent pas être utilisés comme ustensiles dans votre four à micro-ondes.

Vérifiez les ustensiles pour vous assurer qu'ils peuvent être utilisés en mode Micro-ondes.

Caractéristiques des aliments et Cuisson micro-ondes

FR

Ne quittez pas le four des yeux

Les recettes de ce livre ont été écrites soigneusement, mais votre réussite dépend de l'attention que vous portez aux aliments pendant leur cuisson. Gardez toujours un oeil sur vos aliments pendant qu'ils cuisent. Votre four à micro-ondes est équipé d'une lampe qui s'allume automatiquement pendant le fonctionnement du four, ainsi vous pouvez voir ce qu'il y a dedans et vérifier l'évolution de la cuisson. Les instructions données dans les recettes (soulever, remuer ...) sont les étapes minimum recommandées. Si la nourriture ne paraît pas cuire de façon homogène, faites les réglages que vous pensez nécessaires pour résoudre ce problème.

Les facteurs affectant le temps de cuisson

De nombreux facteurs affectent les temps de cuisson. Par exemple, un gâteau composé de beurre, de lait et d'oeufs glacés sera bien plus long à cuire qu'un gâteau composé d'ingrédients à température ambiante. Toutes les recettes de ce livre indiquent une fourchette de temps de cuisson. En général, vous vous apercevrez que l'aliment n'est pas assez cuit pour un temps de cuisson du bas de la fourchette et qu'il faut poursuivre la cuisson au delà du temps maximum donné, selon vos goûts personnels. Le principe qui guide ce livre est qu'il vaut mieux suivre le temps de cuisson donné de la recette. Parce qu'un plat trop cuit est vraiment fichu. Certaines recettes, en particulier pour le pain, les gâteaux et les crèmes, recommandent de retirer l'aliment du four alors qu'il n'est pas encore tout à fait cuit. Ce n'est pas une erreur. Lorsque l'on les laisse reposer, en général couverts, ces aliments continuent à cuire en dehors du four alors que la chaleur enfermée dans les parties externes de l'aliment se propage progressivement vers l'intérieur. Si les aliments restent dans le four pendant toute la durée, les parties externes cuisent trop, voire elles brûlent. Votre compétence pour estimer la cuisson et les temps de repos pour les divers aliments évoluera avec l'expérience.

Densité des aliments

Des aliments légers, poreux, tels que les gâteaux et le pain cuisent plus rapidement que les aliments denses et lourds comme les rôtis et les ragoûts. Faites attention lorsque vous cuisinez des aliments poreux, les bords externes peuvent sécher et devenir friables..

Hauteur des aliments

Les portions supérieures d'aliments hauts, en particulier des rôtis, cuiront plus rapidement que la portion inférieure. Il est donc sage de retourner les aliments hauts pendant la cuisson, parfois plusieurs fois.

Teneur hydrique des aliments

Puisque la chaleur générée dans les micro-ondes a tendance à évaporer l'humidité, des aliments relativement secs tels que les rôtis et certains légumes doivent être aspergés d'eau avant la cuisson ou recouverts pour conserver leur humidité.

Quantité d'os et teneur en graisses des aliments

Les os conduisent la chaleur et la graisse cuit plus rapidement que la viande. Il faut faire attention lors de la cuisson de morceaux de viande osseux ou gras, afin qu'ils cuisent de façon homogène et ne soient pas trop cuits.

Quantité d'aliments

Le nombre de micro-ondes de votre four demeure stable indépendamment de la quantité de nourriture cuite. En conséquence, plus il y a d'aliments dans le four, plus le temps de cuisson est long. Ne pas oublier de réduire le temps de cuisson d'un tiers au moins lorsque vous divisez par deux les recettes.

Forme des aliments

Les micro-ondes pénètrent environ 2,5 cm des aliments, la portion interne des aliments épais est cuite alors que la chaleur générée sur l'extérieur progresse vers l'intérieur. Seule la partie externe de l'aliment est cuite par l'énergie micro-ondes ; le reste est cuit par convection. La forme la moins adaptée d'un aliment à cuire au micro-ondes est un carré épais. Les angles brûleront bien avant que le centre ne soit à peine chaud. Les aliments ronds et fins ou en forme d'anneau conviennent parfaitement à la cuisson au micro-ondes.

Couvercle

Un couvercle enferme la chaleur et la vapeur et permet de cuire l'aliment plus rapidement. Utiliser un couvercle ou un film pour micro-ondes avec un coin retourné pour éviter les projections.

Brunissage

Les viandes et volailles cuites un quart d'heure ou plus bruniront légèrement dans leur propre graisse. Les aliments cuits moins longtemps peuvent être badigeonnés d'une sauce telle que la sauce Worcestershire, la sauce soja ou barbecue afin d'obtenir une couleur appétissante. Vu que les quantités de sauces ajoutées aux aliments sont minimales, la saveur originale du plat n'est pas modifiée.

Couverture avec un papier sulfurisé

Le papier sulfurisé empêche les projections et permet aux aliments de conserver un peu de chaleur. Mais vu qu'il s'agit d'un couvercle qui tient moins que le couvercle ou le film plastique, la nourriture peut sécher légèrement.

Disposition et espacement

Les aliments individuels tels que les pommes de terre cuites, les petits gâteaux et les hors d'oeuvre chaufferont de façon plus homogène s'ils sont placés dans le four à distance égale, de préférence en cercle. Ne jamais empiler les aliments les uns sur les autres.

Caractéristiques des aliments et Cuisson micro-ondes

FR

Penser à remuer les aliments

Remuer les aliments est l'une des techniques les plus importantes de l'utilisation en micro-ondes. Dans la cuisson traditionnelle, on remue les aliments pour bien les mélanger. Les aliments cuits au micro-ondes sont, eux, remués afin de répartir et de redistribuer la chaleur. Ne jamais oublier de remuer de l'extérieur vers le centre puisque l'extérieur chauffe d'abord.

Retourner les aliments

Il faut retourner les aliments gros et hauts tels que les rôtis et les poulets entiers afin qu'ils cuisent de façon homogène le haut et le bas. Cela vaut également pour les morceaux de poulet et les côtelettes.

Placer les parties plus épaisses vers l'extérieur

Étant donné que les micro-ondes sont attirées par la partie externe des aliments, il est préférable de placer les portions plus épaisses de viande, de volaille et de poisson sur le bord externe du plat. Ainsi les portions plus épaisses recevront la plupart des micro-ondes et l'aliment cuira de façon homogène.

Protection

Des bandes d'aluminium (bloquant les micro-ondes) peuvent être placées sur les angles ou bords des aliments carrés et rectangulaires pour éviter de trop cuire ces portions. N'utilisez jamais trop d'aluminium et vérifiez que le papier est bien attaché au plat afin de ne pas générer d'arc électrique dans le four.

Surélévation

Les aliments épais ou denses peuvent être surélevés afin que les micro-ondes soient absorbées par le dessous et le centre de l'aliment.

Perçage

Les aliments enfermés dans une coquille, une peau ou une membrane vont éclater dans le four à moins de les percer avant de les cuire. Il en va ainsi du blanc et du jaune d'oeuf, des clams et des huîtres et des légumes et fruits entiers.

Test de cuisson

La nourriture cuit si rapidement dans un four à micro-ondes qu'il est nécessaire de la tester souvent. Certains aliments restent dans le micro-ondes jusqu'à cuisson totale, mais la plupart des aliments, comme la viande et la volaille, doivent être retirés du four juste avant d'être cuits et il faut les laisser reposer un moment ce qui leur permet de terminer leur cuisson. La température interne des aliments augmentera de 3°C à 8°C pendant la période de repos.

Temps de repos

On laisse souvent les aliments reposer entre 3 et 10 minutes après les avoir sortis du four à micro-ondes. On couvre les aliments en général afin de conserver la chaleur sauf si leur texture doit être sèche (certains gâteaux et biscuits par exemple). Le repos permet aux aliments de finir de cuire et permet à la saveur de bien se répartir et de se développer.

Pour Nettoyer Votre Four

1. L'intérieur du four doit rester propre

Des projections de nourriture et des résidus de liquides collent aux murs du four et aux surfaces entre le joint et la porte. Il est préférable d'essuyer immédiatement les débordements avec un chiffon humide. Les miettes et les débordements vont absorber les micro-ondes et rallonger les temps de cuisson. Prenez un chiffon humide pour enlever les miettes qui tombent entre la porte et l'encadrement. Il est important de garder cette surface propre pour garantir l'étanchéité parfaite. Enlevez les projections grasses avec un chiffon savonneux, rincez et séchez. N'utilisez pas de détergent agressif ou de nettoyant abrasif. Le plateau en verre peut être lavé dans l'évier ou dans le lave-vaisselle.

2. L'extérieur du four doit rester propre

Nettoyez l'extérieur du four avec de l'eau et du savon puis à l'eau et séchez avec un chiffon doux ou un essuie-tout. Pour éviter d'endommager les pièces actives à l'intérieur du four, l'eau ne doit pas pénétrer dans les ouvertures de ventilation. Pour nettoyer le bandeau de commande, ouvrez la porte afin d'éviter tout démarrage accidentel et essuyez avec un chiffon humide immédiatement suivi d'un chiffon sec. Appuyez sur ARRÊT après le nettoyage.

3. Si de la vapeur s'accumule à l'intérieur ou autour de l'extérieur de la porte du four, essuyez les panneaux avec un chiffon doux. Cela peut arriver lorsque le micro-ondes fonctionne dans des conditions d'humidité élevée et n'indique en aucun cas un mauvais fonctionnement de l'appareil.
4. La porte et les joints d'étanchéité de la porte du four doivent être propres. N'utiliser que de l'eau chaude et savonneuse, puis séchez complètement. NE PAS UTILISER DE MATÉRIAUX ABRASIFS TELS QUE LES POUDRES OU TAMPONS MÉTALLIQUES OU PLASTIQUES. Les pièces métalliques sont plus faciles à entretenir lorsqu'elles sont essuyées souvent avec un chiffon humide.
5. N'utilisez pas de nettoyeur vapeur.

Questions et

Réponses

Q. Que se passe-t-il lorsque la lampe du four ne s'allume pas?

R. Il peut y avoir plusieurs raisons à cela :

L'ampoule a grillé.

La porte n'est pas fermée.

Q. L'énergie micro-ondes traverse-t-elle la vitre du four dans la porte?

R. Non. Les trous, ou hublots, permettent de laisser passer la lumière ; mais pas l'énergie micro-ondes.

Q. Pourquoi entend-on un signal sonore lorsque l'on touche un bouton sur le bandeau de commande?

R. Le signal sonore permet de vérifier que le réglage est correctement entré.

Q. Le micro-ondes sera-t-il endommagé s'il fonctionne à vide?

R. Oui. Ne jamais faire marcher le micro-ondes vide ou sans le plateau en verre.

Q. Pourquoi les oeufs éclatent-ils parfois?

R. Lorsque l'on cuit, frit ou poche des oeufs, le jaune peut éclater en raison de la vapeur qui se développe sous la membrane du jaune. Afin d'éviter cela, il suffit de percer le jaune avant de le cuire. Ne mettez jamais au micro-ondes les oeufs dans leur coquille.

Q. Pourquoi recommande-t-on un temps de repos à la fin de la cuisson?

R. Une fois la cuisson terminée, l'aliment continue à cuire pendant le temps de repos. Ce temps de repos permet de terminer la cuisson de façon homogène dans tout l'aliment. La durée du temps de repos dépend de la densité de l'aliment.

Q. Est-il possible de faire du pop-corn dans un four à micro-ondes?

R. Oui, si l'on utilise l'une des deux méthodes suivantes :

1. Des ustensiles pour pop-corn spécialement conçus pour la cuisson au micro-ondes.
2. Du pop-corn pré-conditionné commercialisé qui recommande des durées et des niveaux de puissance spécifiques pour que le produit final soit acceptable.

SUIVRE LES INSTRUCTIONS EXACTES DE CHAQUE FABRICANT POUR LEUR LEUR POP-CORN. NE PAS LAISSER LE FOUR SANS SURVEILLANCE PENDANT L'ECLATEMENT DU MAÏS. SI LE MAÏS N'ECLATE PAS A LA FIN DE LA DUREE RECOMMANDEE, NE PAS POURSUIVRE LA CUISSON. UNE SURCUISSON PEUT ENFLAMMER LE MAÏS.

ATTENTION

NE JAMAIS UTILISER DE SAC EN PAPIER MARRON POUR FAIRE ECLATER LE MAÏS. NE JAMAIS ESSAYER DE FAIRE ECLATER LES GRAINS QUI SONT RESTES ENTIERS.

Q. Pourquoi mon four ne cuit-il pas aussi vite que les temps indiqués dans le guide de cuisson?

R. Consultez à nouveau votre guide de cuisson pour vérifier que vous avez bien suivi les instructions, et pour trouver ce qui peut engendrer des variations dans les temps de cuissons. Les temps indiqués dans le guide de cuisson et les niveaux de puissance ne sont que des suggestions, choisies pour éviter de cuire trop un aliment, problème le plus fréquent avant de s'habituer au micro-ondes. Les changements de taille, de forme, de poids et de dimensions des aliments peuvent requérir des temps de cuisson supérieurs. Faites appel à votre jugement ainsi qu'aux suggestions du guide de cuisson pour voir où en est la cuisson de l'aliment, tout comme vous le feriez avec une cuisinière traditionnelle.

Avertissements et Spécifications techniques

Attention

CET APPAREIL DOIT ÊTRE RELIÉ À LA TERRE

Les fils de connexion au secteur respectent le code suivant:
BLUE : Neutre
MARRON : Phase
VERT OU JAUNE : Terre

Cet appareil est fourni avec un câble de réseau de performances spécifiques, qui, s'il est endommagé, doit être remplacé par un câble de réseau de même type ; un tel câble de réseau peut s'obtenir auprès de l'importateur et doit être installé par une personne compétente ($\frac{1}{2}$).

Si le câble d'alimentation est endommagé, il doit être remplacé par le fabricant, son service après-vente ou une personne de qualification similaire afin d'éviter un danger.

Les œufs dans leur coquille et les œufs durs ne doivent pas être cuits ou réchauffés dans un four à micro-ondes, car ils risquent d'exploser et d'endommager irrémédiablement votre appareil. Après la cuisson ou le réchauffage, laissez reposer quelques instants, les aliments dans le four, pour que la température de toutes les parties de l'aliment soit homogène. Remuer ou agiter le contenu (en particulier le biberons et les pots d'aliments pour bébé) et surtout, vérifier la température avec soin avant consommation afin d'éviter les brûlures.

Ce four micro-ondes est livré avec un cordon réseau spécial, qui, s'il est endommagé, doit être remplacé par un cordon de même type. Ce cordon ne peut être livré que par le fabricant et installé par une personne compétente.

* Les dimensions indiquées sont approximatives.

* Nous cherchons toujours à améliorer nos produits ; par conséquent, les spécifications sont soumises à modification sans préavis.

Spécifications techniques

	MS2588ZRF/MS-2588ZRF
Alimentation	230 V AC / 50 Hz
Puissance restituée	850 W (valeur standard IEC60705)
Fréquence des micro-ondes	2 450 MHz
Dimension extérieure	595 mm(L) X 390 mm(H) X 410 mm(P)
Consommation électrique Micro-ondes	1 250 watt

NOTE IMPORTANTE

A la différence des autres appareils de cuisson, votre four à micro-ondes ne chauffe pas le récipient mais uniquement son contenu. Un réel danger de brûlure de la gorge et du palais existe, si vous ne contrôlez pas la température des aliments avant de les absorber. Nous vous recommandons plus particulièrement de vérifier la température du lait (ou autre liquide), contenu dans un récipient (biberon par exemple) à donner aux nourrissons et enfants. Ne jamais faire chauffer de liquide dans un récipient fermé. (risque d'éclatement du récipient, avant, pendant ou après l'ouverture de la porte) Le remplacement du câble d'alimentation et/ou toute intervention nécessitant l'ouverture de l'appareil ne doit s'effectuer que par du personnel technique qualifié.

< French >

Élimination de votre ancien appareil

1. Ce symbole, représentant une poubelle sur roulettes barrée d'une croix, signifie que le produit est couvert par la directive européenne 2002/96/EC.
2. Les éléments électriques et électroniques doivent être jetés séparément, dans les vide-ordures prévus à cet effet par votre municipalité.
3. Une élimination conforme aux instructions aidera à réduire les conséquences négatives et risques éventuels pour l'environnement et la santé humaine.
4. Pour plus d'information concernant l'élimination de votre ancien appareil, veuillez contacter votre mairie, le service des ordures ménagères ou encore la magasin où vous avez acheté ce produit.

FR



Printed in China