



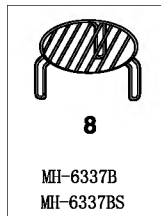
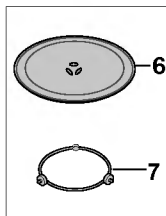
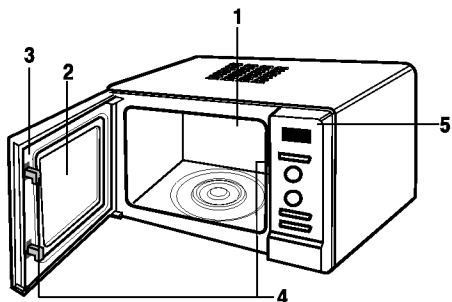
Instruction Manual



MS-2337B
MS-2337BS
MH-6337B
MH-6337BS

P/No.:MFL49056901

Oven Parts/Four/Oven/Gerät



1. Front plate
2. Viewing window
3. Door seal
4. Safety lock system
5. Control panel
6. Glass tray
7. Roller rest
8. Grill rack

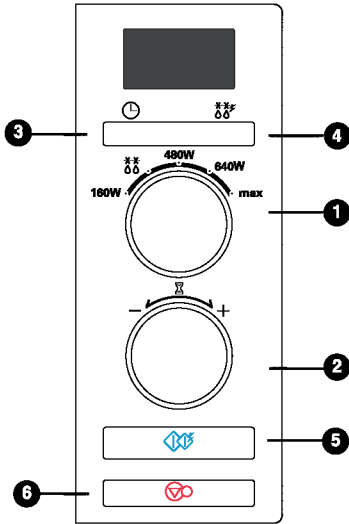


1. Voorkant
2. Venster
3. Deurafdichting
4. Veiligheidslot
5. Bedieningspaneel
6. Glazen bak
7. Roterende steun
8. Grille-rooster

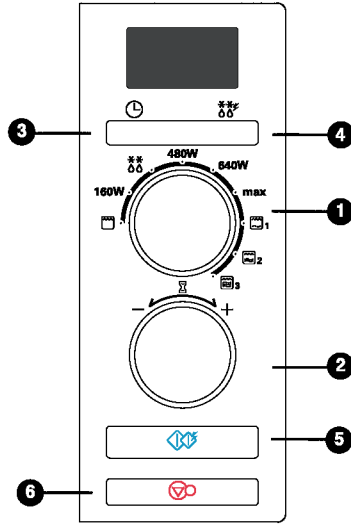


1. Plaque avant
2. Vitre
3. Joint de porte
4. Système de verrouillage de sécurité
5. Tableau de commande
6. Plateau en verre
7. Support rouleaux
8. Grille

Control Panel



MS-2337B
MS-2337BS



MH-6337B
MH-6337BS

GB

- **Power selector**
Allows selection of desired power.
- **2 Timer**
permits selection of the desired cooking time.
- **3 Clock**
- **Defrost**
- **Start**
- **6 Stop**

F

- **Sélecteur de puissance**
Permet de choisir la puissance désirée.
- **2 Minuterie**
Permet de choisir le temps de cuisson désiré.
- **3 Horloge**
- **Décongélation rapidé**
- **Commencer**
- **6 Arrêter**

NL

- **1 Vermogens-selector**
Hiermee kan het gewenste vermogen worden gekozen.
- **2 Timer**
Hiermee kan de gewenste kooktijd worden ingesteld.
- **3 Klok**
- **Ontdooien**
- **Start**
- **6 Stop**

PRECAUTIONS POUR EVITER UNE EXPOSITION EXCESSIVE EVENTUELLE AUX MICRO-ONDES

On ne peut pas faire marcher le four la porte étant ouverte, en raison des dispositifs de verrouillage de sécurité incorporés au mécanisme de la porte qui mettent hors circuit les fonctions de cuisson lorsque la porte est ouverte. Se servir du four, la porte ouverte, pourrait entraîner une exposition nocive à l'énergie à hyperfréquences. Il est important de s'abstenir de toucher au mécanisme de la porte. Ne pas placer d'objets entre la face avant du four et la porte, ni laisser s'accumuler de la saleté ou des résidus de produit de nettoyage sur les surfaces d'étanchéité.

Ne pas utiliser le four s'il est endommagé. Il est particulièrement important que la porte du four se ferme correctement et qu'il n'existe pas de dommage à (1) la porte (voilée), (2) aux charnières et loquets (brisés ou desserrés), (3) aux joints de porte et aux surfaces d'étanchéité.

Votre four ne doit pas être réglé ou réparé par quiconque à l'exception du personnel d'entretien qualifié.

F

AVERTISSEMENT

Lors du chauffage de liquides dans votre four à micro-ondes, par ex. des potages, des sauces et des boissons, une ébullition à éruption avec retard peut se produire sans qu'il y ait des signes de bouillonnement. Un soudain débordement du liquide brûlant peut s'ensuivre. Afin d'éviter cette éventualité, les points suivants doivent être observés :

1. Eviter d'utiliser des conteneurs à bord droit et à col étroit.
2. Ne pas surchauffer.
3. Remuer le liquide avant de placer le conteneur dans le four et recommencer à la moitié environ du temps de réchauffement.
4. Après la cuisson ou le réchauffage, laisser reposer quelques instants, les aliments dans le four, pour que la température de toutes les parties de l'aliment soit homogène. Remuer ou agiter le contenu (en particulier le biberons et les pots d'aliments pour bébé) et surtout, vérifier la température avec soin avant consommation afin d'éviter les brûlures .

Installation

1. Retirer tous les matériaux d'emballage et accessoires.
 2. Placer le four sur une surface plane, à 85 cm au minimum au-dessus du sol, en laissant un espace d'au moins 30 cm au-dessus, et de 10 cm à l'arrière, pour permettre une ventilation adéquate. Le côté du four doit être maintenu dégagé, de manière à ménager un flux d'air pour la ventilation. L'avant du four doit être situé à 8 cm au moins du bord de la surface portante pour éviter qu'il ne bascule.
- Une sortie d'échappement est située au sommet ou sur le côté du four. Obturer cette ouverture peut endommager le four.
3. Branchez votre four dans une prise de puissance normale. Assurez-vous que le courant électrique a une intensité de 10 A au moins (13A pour les modèles MH-6337B/MH-6337BS) et que le four est le seul appareil électrique branché sur le circuit.
 4. Le four à micro ondes ne doit pas être placé dans un meuble.

N.B. : • Cet appareil électrique ne doit pas être utilisé à des fins de restauration commerciale.

AVERTISSEMENT : CET APPAREIL ELECTRIQUE DOIT ETRE MIS A LA TERRE

Les câbles dans le conducteur réseau sont colorés conformément aux codes suivants :

Bleu - Neutre
Brun - Sous tension
Vert et jaune - Terre

Si le câble d'alimentation est endommagé, il doit être remplacé par le fabricant, son service après vente ou une personne de qualification similaire afin d'éviter un danger.

Consignes importantes de sécurité

Lisez ces consignes avec grande attention et conservez-les pour pouvoir vous y référer

ATTENTION : Vérifiez que les temps de cuisson sont correctement réglés ; toute surcuisson peut mettre le FEU et ENDOMMAGER alors le FOUR.

1. Ne pas tenter d'altérer, ou de réparer la porte, le panneau de commande, les interrupteurs de verrouillage de sécurité ou une autre partie quelconque du four. Il est en effet dangereux d'intervenir sur l'appareil en déposant des couvercles protégeant contre l'exposition à l'énergie micro-ondes. Les réparations ne doivent être entreprises que par un technicien qualifié.
2. Ne pas faire fonctionner le four vide. Il est préférable de laisser un verre d'eau dans le four inutilisé. L'eau absorbera les micro-ondes en toute sécurité en cas de démarrage accidentel du four.
3. Ne pas utiliser le four comme déshumidificateur, cela pourrait endommager les composants électriques et provoquer des dysfonctionnements. (ex: ne mettre ni journaux mouillés, vêtements, jouets, animaux ni composants électriques dans le four à micro-ondes en marche)
4. Ne pas cuire d'aliments enveloppés dans de l'essuie-tout à moins que cela ne soit indiqué dans votre livre de recettes pour l'aliment que vous cuisinez.
5. Ne pas utiliser de papier journal au lieu d'essuie-tout pour la cuisson.
6. Ne pas utiliser de récipients en bois. Ils peuvent chauffer et carboniser. Ne pas utiliser de récipient métallique avec des incrustations métalliques (or ou argent par exemple). Enlever toutes les fermetures métalliques. Des objets en métal peuvent créer un arc dans le four et engendrer des dégâts importants.
7. Ne pas faire fonctionner le four lorsqu'un torchon, une serviette ou tout autre objet vient faire obstruction entre la porte et le devant du four, ce qui pourrait engendrer des fuites d'énergie micro-ondes.
8. Ne pas utiliser de produits fabriqués à partir de papier recyclé : ils peuvent contenir des impuretés et engendrer des étincelles et / ou s'enflammer quand ils sont utilisés pour la cuisson.
9. Ne pas rincer le plateau tournant juste après la cuisson. Cela peut l'endommager ou le casser.
10. De petites quantités d'aliments peuvent requérir des temps de cuisson ou de chauffage plus courts. S'ils sont placés dans le four pour une durée normale, ils peuvent surchauffer et brûler.
11. Veiller à bien placer le four de sorte que le devant de la porte se situe à au moins 8 cm derrière le bord de la surface sur laquelle il est posé, afin d'éviter le renversement accidentel de l'appareil.
12. Avant la cuisson, percer la peau des pommes de terre, des pommes ou de tout autre fruit ou légume semblable.
13. Il n'est pas recommandé de chauffer les œufs dans leur coquille et les œufs durs entiers dans un four micro-ondes car ils risquent d'exploser, même après la fin de cuisson.
14. Ne pas utiliser le four pour frire.
15. Enlever les emballages plastiques des aliments avant de cuire ou de décongeler. Noter cependant que dans certains cas l'aliment doit être couvert par un film plastique pour le réchauffage et la cuisson.
16. Si la porte du four est endommagée, ne pas utiliser le four jusqu'à ce qu'il ait été réparé par un technicien spécialisé du service après-vente.
17. En cas de fumée, ne pas ouvrir la porte du four, éteindre ou débrancher le four de la prise de courant.
18. Lorsque la nourriture est réchauffée ou cuite dans des récipients jetables en plastique, papier ou autres matériaux combustibles, surveiller de près le four pour noter toute détérioration du récipient.
19. N'autorisez les enfants à utiliser le four sans surveillance que si des instructions appropriées leur ont été données, permettant à l'enfant d'utiliser le four de façon sûre et de comprendre les dangers d'une utilisation incorrecte.
20. Les liquides ou d'autres aliments ne doivent pas être réchauffés dans des récipients hermétiques, en raison du risque d'explosion.
21. Ne pas utiliser le four si les joints de la porte et les surfaces d'étanchéité sont endommagés. Avant toute utilisation faire viser le four par un technicien qualifié.
22. Utiliser des ustensiles compatibles au four à micro-ondes.
23. Lorsque le four fonctionne en mode gril, chaleur tournante ou en programmes de cuisson automatiques, ne pas toucher la porte du four, l'encadrement, la cavité ni les plats de cuisson à moins de porter des gants spéciaux. Assurez-vous que les plats ne soient pas trop chauds avant de les sortir du four.

F

Consignes importantes de sécurité

- F**
24. N'employez que des ustensiles appropriés pour utilisation dans des fours à micro-ondes.
 25. Si vous réchauffez des aliments dans des récipients en plastique ou en carton, surveillez le four car ces matières risquent de brûler.
 26. Si le four dégage de la fumée, éteignez-le, débranchez-le et maintenez sa porte fermée afin d'étouffer toute flamme.
 27. Le réchauffage de boissons dans le four à micro-ondes peut provoquer une ébullition retardée soudaine, c'est pourquoi vous devez faire attention lorsque vous manipulez le récipient.
 28. Le contenu des biberons et des pots de nourriture pour bébés doit être agité ou secoué et sa température doit être vérifiée avant la consommation, afin d'éviter des brûlures.
 29. Les oeufs dans leur coquille et les oeufs durs ne doivent pas être réchauffés dans un four à micro-ondes car ils peuvent exploser, ce qui peut arriver même après avoir conclu le réchauffage dans le four à micro-ondes.
 30. Détails pour le nettoyage des joints de la porte, des cavités et des pièces adjacentes.
 31. Le four doit être régulièrement nettoyé et tout débris alimentaire doit être enlevé.
 32. Si l'appareil n'est pas maintenu dans un bon état de propreté, sa surface pourrait se dégrader et affecter de façon inexorable la durée de vie de l'appareil et conduire à une situation dangereuse.
 33. N'utilisez que la sonde thermique recommandée pour ce four (pour les appareils ayant une fonction pour utiliser une sonde thermique).
 34. Si des éléments chauffants sont introduits, l'appareil devient chaud lors de son utilisation. Faites attention à ne pas toucher les éléments chauffants à l'intérieur du four.
 35. L'appareil n'est pas conçu pour être utilisé par de petits enfants ou des handicapés sans surveillance.
 36. Si le four fonctionne en mode combiné, il est recommandé que les enfants n'utilisent pas le four que sous la surveillance d'adultes en raison des températures générées.
 37. La température des surfaces accessibles peut être élevée lorsque l'appareil fonctionne.
 38. Les surfaces peuvent devenir très chaudes pendant l'utilisation.
 39. Cette connexion peut se faire avec une prise accessible ou bien en incorporant un interrupteur dans le câblage fixe en fonction des règles électriques.
 40. Ne pas utiliser de détergents abrasifs ou d'éponges métalliques dures sur la porte vitrée du four car elle pourrait se rayer, ce qui fragiliserait la vitre.

ATTENTION : Si la porte ou les joints de la porte sont endommagés, le four ne doit pas être utilisé jusqu'à sa réparation par une personne qualifiée.

ATTENTION : Il est dangereux pour toute personne non qualifiée d'effectuer toute opération de service technique ou de réparation supposant l'extraction du couvercle protégeant contre l'exposition à l'énergie du four à micro-ondes.

ATTENTION : Les liquides et d'autres aliments ne doivent pas être réchauffés dans des récipients fermés car ceux-ci pourraient exploser.

ATTENTION : Ne permettez pas aux enfants d'utiliser le four à micro-ondes sans surveillance, sauf si vous leur avez donné des instructions appropriées de manière à ce qu'ils soient en mesure d'utiliser le four en toute sécurité et qu'ils comprennent les dangers d'une utilisation incorrecte de cet appareil.

ATTENTION : Les parties accessibles peuvent devenir chaudes pendant l'utilisation. Eloignez les enfants.

ATTENTION : Lorsque l'appareil est en mode combiné, les enfants doivent pouvoir l'utiliser uniquement sous la surveillance de personnes adultes à cause des températures générées.

Ustensiles de cuisson

USTENSILES DE CUISSON

Il convient de vérifier les ustensiles de cuisine pour s'assurer qu'ils conviennent à l'utilisation du four à micro-ondes. Le tableau suivant résume l'utilisation correcte d'ustensiles de cuisson dans votre four :

Ustensiles de cuisson	Micro-ondes	Grill
Verre résistant à la chaleur, vitrocéramique	oui	oui
Céramique, porcelaine	oui (Ne pas utiliser de porcelaine avec décor or ou argent.)	
Récipient en métal	non	oui
Verre non-résistant à la chaleur	non	non
Plastique micro-ondes	oui	non
Emballage plastique	oui	non
Papier (tasses, assiettes, papier de cuisine)	oui	non
Paille, osier et bois	non	non

F

Micro-ondes

- La plupart des ustensiles en verre, en vitrocéramique verre, et en verre résistant à la chaleur conviennent très bien à cet usage. Ceux comportant une décoration en métal ne doivent pas être utilisés dans un four à micro-ondes.
- Le papier de cuisine, les serviettes, assiettes, tasses, barquettes en papier et en carton ne doivent pas être utilisés dans le four à micro-ondes. Ne pas utiliser de produits en papier recyclé, car ils peuvent contenir des impuretés susceptibles de provoquer des étincelles et/ou des incendies lorsqu'ils sont employés pour la cuisson.
(Consultez votre livre de cuisine pour une utilisation correcte de ces produits.)
- Les plats, tasses, sacs pour congélation en plastique et emballages plastiques peuvent être utilisés dans le four à micro-ondes. Suivre les instructions du fabricant ou les renseignements donnés dans le livre de cuisine lorsque vous utilisez des plastiques dans le four à micro-ondes.
- Les ustensiles en métal et les ustensiles avec décor métallique ne doivent pas être utilisés dans le four à micro-ondes. Pour des renseignements plus complets sur l'utilisation correcte du métal dans votre four, lisez la section d'introduction du livre de cuisine. Si l'utilisation dans le four de feuilles d'aluminium, brochures ou ustensiles

contenant du métal est spécifiée dans la recette, laissez un espace d'au moins 2,5 cm entre l'objet en métal et la paroi intérieure du four. Si un arc (des étincelles) se produit, retirez immédiatement les objets.

N.B. :

Consultez votre livre de cuisine, vos recettes individuelles et tableau pour une utilisation correcte des conteneurs pour la cuisson, les produits et d'autres renseignements utiles.

Grill

- Les ustensiles en verre résistant à la chaleur, en céramique et les récipients de cuisson en métal peuvent être utilisés.
- Les serviettes en papier, le papier de cuisine et le plastique ne doivent pas être utilisés.

Notes :

- Il faut agir prudemment, lorsque l'on retire des ustensiles ou le plateau tournant en verre, car ils peuvent devenir brûlants pendant la cuisson.
- N'utiliser un thermomètre que s'il est conçu ou recommandé pour utilisation dans le four à micro-ondes.
- S'assurer que le plateau tournant est en place lorsque le four est mis en marche.

Autres instructions utiles

Pour obtenir les meilleurs résultats et une cuisson plus agréable, lisez intégralement les présents commentaires.

Afin d'obtenir les meilleurs résultats :

1. Lorsque vous déterminez le temps de cuisson d'un aliment particulier, commencez par utiliser la durée minimale et vérifiez son état occasionnellement. Il est facile de trop cuire un aliment parce que la cuisson par micro-ondes est très rapide.
2. De petites quantités d'aliments ou des aliments à faible teneur en eau peuvent se dessécher et durcir s'ils sont cuits trop longtemps.

Décongélation des aliments congelés :

1. Les aliments qui ont été congelés peuvent être placés directement dans le four pour décongélation. (Assurez-vous que vous avez retiré les liens ou emballages métalliques.)
2. Décongeler en suivant les Conseils pour la Décongélation qui figurent dans le présent Manuel.
3. Pour les zones des aliments qui se décongelent plus rapidement que d'autres, couvrir avec de petits morceaux de feuille d'aluminium. Ceci aide à ralentir ou à stopper le processus de décongélation.

4. Certains aliments ne doivent pas être complètement décongelés avant leur cuisson. Par exemple, le poisson cuit si rapidement qu'il est certaines fois préférable de commencer à le cuire alors qu'il est encore légèrement congelé.
5. Il peut s'avérer nécessaire d'augmenter ou de diminuer le temps de cuisson dans certaines recettes, en fonction des températures de départ des aliments.

NOTE :

L'air qui sort de l'orifice d'aération peut devenir chaud pendant la cuisson.

Pour dorer les aliments :

Un petit nombre d'aliments qui ne sont pas cuits assez longtemps dans le four à micro-ondes pour dorer peuvent avoir besoin d'une coloration supplémentaire.

Les revêtements tels que le paprika et les agents de brunissement tels que la Worcestershire sauce peuvent être utilisés sur des côtelettes, des petits pâtés de viande ou morceaux de poulet.

Les rôtis, volailles ou jambon cuits pendant 10 à 15 minutes ou davantage, doreront sans additifs supplémentaires.

F

Nettoyage et entretien

ASSUREZ-VOUS QUE LE FOUR EST ÉTEINT AVANT TOUT NETTOYAGE.

Maintenir les surfaces intérieures du four propres et sèches. En règle générale, nettoyer après chaque utilisation.

PAROIS INTÉRIEURES

Retirer toutes les miettes ou les restes d'aliments entre la porte et le four en utilisant un chiffon humide. Ce secteur doit être particulièrement bien nettoyé afin de garantir que la porte ferme correctement. Enlever toutes éclaboussures de graisse avec un linge humide et du savon, puis rincer et sécher. Ne pas utiliser d'abrasifs qui peuvent rayer ou endommager la surface peinte du four.

NE JAMAIS VERSER D'EAU DANS LE FOUR.

SUPPORT DE ROULEAUX

Le support de rouleaux doit être retiré et nettoyé dans une eau savonneuse chaude une fois au moins par semaine, afin d'éviter que de la graisse ne gêne la rotation des roues.

PORTE

La porte et les joints de porte doivent être maintenus propres à tout moment. N'utiliser que de l'eau chaude savonneuse pour rincer, puis sécher complètement.

N'UTILISEZ PAS DE MATÉRIEAUX ABRASIFS, TELS QUE DES POUDRES DE NETTOYAGE OU DES TAMPONS MÉTALLIQUES OU PLASTIQUES À RÉCURER.

Les parties métalliques seront plus faciles à entretenir si elles sont essuyées fréquemment avec un linge humide.

N'utilisez pas de nettoyeur vapeur.

EXTERIEUR

Nettoyer avec un savon doux et de l'eau chaude, rincer et sécher avec un linge doux. Ne pas utiliser de matériaux abrasifs. Ne pas projeter d'eau dans les aérations. Si le cordon d'alimentation est souillé, l'essuyer avec un chiffon humide.

Guide d'Utilisation

CUISSON MICRO-ONDES

1. Ouvrir la porte du four, placer les aliments sur le plateau tournant dans le four, et fermer la porte du four.
2. Appuyer sur stop (6). Régler le sélecteur de puissance (1) sur le niveau de puissance désiré. Il existe cinq niveaux de puissance. Le sélecteur de puissance peut être positionné sur n'importe lequel de ces niveaux de puissance.
3. Régler le minuteur (2) sur le temps de cuisson voulu. Appuyer sur démarrer (5). Le plateau tournant se met à tourner et la cuisson commence. La fin du temps de cuisson est indiquée par quatre petits bips sonores, la lumière du four s'éteint et « Fin » s'affiche sur l'écran.

REMARQUE :

- L'ouverture de la porte lors de la cuisson éteint automatiquement le four et arrête le minuteur. Si la cuisson n'est pas finie, fermer la porte et appuyer sur démarrer (5) – le four se remet à tourner et le minuteur reprend le décompte du temps restant.
- Le plateau tournant peut tourner dans un sens ou dans un autre. Pour annuler la programmation de la cuisson lorsque le four est en fonctionnement, il est conseillé d'appuyer sur stop (6).
- Même si le minuteur ne tourne pas pendant la cuisson, le temps programmé est décompté. Ce n'est pas une erreur.
- Pendant la cuisson, le changement du temps de cuisson est possible, mais le niveau de puissance ne peut pas être modifié.
Une fois que la cuisson est terminée, les bips de rappel sonnent une minute toutes les 5 minutes jusqu'à ce que la porte du four soit ouverte.

DECONGELATION EN FONCTION DU POIDS

La décongélation d'aliments congelés est l'un des avantages du four à micro-ondes. La décongélation à l'aide d'un four à micro-ondes est plus rapide que la décongélation en réfrigérateur et plus sûre que celle à température ambiante, car elle ne favorise pas le développement de bactéries nuisibles.

Il est important de se rappeler que la décongélation est plus longue qu'une cuisson normale. Vérifier les aliments, et les retourner au moins une fois pendant la décongélation.

1. Appuyer sur stop (6).
2. Positionner le sélecteur de puissance (1) sur le mode décongélation (33 décongeler)
3. Régler le minuteur (2) dans le sens des aiguilles d'une montre sur le temps de cuisson désiré.
4. Appuyer sur démarrer (5).

AVERTISSEMENT :

Attention lorsque que vous sortez les aliments du four car le récipient est chaud !

Décongélation rapide

Utilisez cette fonction seulement pour décongeler rapidement 500 grammes de viande hachée. Décongeler le cœur de la viande demande un laps de temps. Dans l'exemple suivant, nous vous montrons comment décongeler 500 grammes de viande hachée surgelée.

Appuyez sur **STOP** (6)

Pesez la viande que vous souhaitez décongeler et vérifiez qu'il ne reste aucun emballage ou autre élément métallique.

Placez la viande dans votre four à micro-ondes puis fermez la porte.

Appuyez sur la touche **DECONGELATION RAPIDE** (4). Le four démarrera automatiquement.

Durant la décongélation, à chaque fois que votre four émettra un **BIP**, ouvrez la porte, retournez les aliments et séparez-les afin de permettre une décongélation homogène.

Enlevez ou protégez les parties qui ont décongelé plus vite afin de ralentir la décongélation de celles-ci. Fermez ensuite la porte du four et appuyez sur **DEPART** (5) pour reprendre la décongélation.

Guide de décongélation rapide

Utilisez cette fonction pour décongeler rapidement de la viande hachée.

Sortez la viande de son emballage. Placez-la dans un plat utilisable au micro-ondes. A chaque BIP, sortez le plat du micro-ondes, retournez la viande et replacez le plat dans le four à micro-ondes. Fermez la porte et appuyez sur **DEPART** pour continuer.

A la fin du programme, sortez la viande hachée du four à micro-ondes, couvrez-la de papier aluminium pendant 5/15 minutes jusqu'à ce qu'elle soit complètement décongelée.

CATEGORIE	POIDS	USTENSILE	INSTRUCTIONS
Viande hachée	500 g	Assiette plate	Viande hachée Tournez la viande après le bip sonore. Après décongélation, laissez la viande hachée pendant 5/15 minutes.

Guide d'Utilisation

MH-6337B/MH-6337BS

CUISSON GRILL

Se reporter à la page 3.

1. Ouvrir la porte du four, placer les aliments sur la grille dans le four et fermer la porte du four.
2. Appuyer sur stop (6).
3. Positionner la fonction et le sélecteur de puissance (1) sur le mode grill (🔥).
4. Régler le minuteur (2) sur le temps de grill désiré. Appuyer sur démarrer (5). Le plateau tournant se met à tourner et la cuisson commence. La fin du temps de cuisson est indiquée par quatre petits bips sonores, la lumière du four s'éteint et « Fin » s'affiche sur l'écran.

- Se reporter au paragraphe intitulé CUISSON MICRO-ONDES pour vérifier les conditions de cuisson.
- Ne pas toucher la vitre du four pendant la cuisson grill, car la température du verre peut monter jusqu'à 100°C.
- Ne pas laisser les enfants toucher à la vitre du four!
- Lors de la première utilisation du grill, de la fumée peut apparaître. Elle disparaîtra rapidement.

Remarque :

- **L'utilisation de la grille est conseillée, car le temps et l'efficacité de la cuisson seront variables si le plateau tournant est utilisé seul.**

MH-6337B/MH-6337BS

CUISSON COMBINÉE

Se reporter à la page 3.



Les modèles ci-dessus ont une fonction « cuisson combinée » qui permet de cuire des aliments en utilisant simultanément le grill (🔥) et le micro-ondes (📡). Le temps nécessaire à une cuisson combinée est en général plus court que lors de l'utilisation séparée du grill et du micro-ondes.

1. Ouvrir la porte du four, placer les aliments sur le plateau tournant ou sur la grille dans le four et fermer la porte du four.
2. Appuyer sur stop (6).
3. Positionner la fonction et le sélecteur de puissance (1) sur le mode COMBI. (🔥/📡/📡)
4. Régler le minuteur (2) sur le temps de cuisson désiré. Appuyer sur démarrer (5). Le plateau tournant se met à tourner et la cuisson commence.
La fin du temps de cuisson est indiquée par quatre petits bips sonores, la lumière du four s'éteint et « Fin » s'affiche sur l'écran.

L'extérieur des aliments est grillé par le grill tandis que l'intérieur est cuit par les ondes du micro-ondes.

AVERTISSEMENT :

Attention lorsque que vous sortez les aliments du four car le récipient est chaud !

F

Guide de chauffage ou réchauffage

Pour bien chauffer ou réchauffer dans le four à micro-ondes, il est essentiel de suivre certaines recommandations. Mesurez la quantité d'aliments, afin de définir le temps nécessaire pour réchauffer. Pour obtenir les meilleurs résultats, disposez les aliments en cercle. Les aliments à température ambiante chaufferont plus vite que ceux réfrigérés. Les aliments en boîte doivent être sortis de leur boîte et placés dans un récipient spécial micro-ondes. Les aliments seront chauffés de façon plus homogène s'ils sont recouverts d'un couvercle spécial micro-ondes ou plastique d'emballage ventilé. Retirez le couvercle ou emballage avec prudence pour éviter les brûlures. Utilisez le tableau ci-dessous comme guide pour réchauffer les aliments cuits.

Produit	Temps de cuisson (sur "ELEVÉ")	Instructions particulières
Tranche de viande 3 tranches (épaisseur 0,5 cm)	1½-2½ minutes	Placer les tranches de viande sur un plat spécial micro-ondes. Couvrir avec du film alimentaire et ventiler. • N.B. La sauce aide à maintenir la viande juteux.
Morceaux de poulet 1 escalope 1 cuisse avec dessus de cuisse	2-3½ minutes 1½-2½ minutes	Placer les morceaux de poulet sur un plat spécial micro-ondes. Couvrir avec du film alimentaire et ventiler.
Filet de poisson (170-230 g)	1-2½ minutes	Placer les filets de poisson sur un plat spécial micro-ondes. Couvrir avec du film alimentaire et ventiler.
Lasagne 1 portion (300 g)	4½-7 minutes	Placer les lasagne sur un plat spécial micro-ondes. Couvrir avec du film alimentaire et ventiler.
Ragout en cocotte 1 tasse 4 tasses	1½-3½ minutes 5-7½ minutes	FAIRE CUIRE couvert dans une cocotte spécial micro-ondes. Remuer une fois à la moitié du temps de cuisson.
Ragout en cocotte crème ou fromage 1 tasse 4 tasses	1½-3 minutes 4-6½ minutes	FAIRE CUIRE couvert dans une cocotte spécial micro-ondes. Remuer une fois à la moitié du temps de cuisson.
Hamburger ou Boeuf barbecue 1 sandwich (1/2 tasse garniture à la viande) sans le petit pain	1-3 minutes	Réchauffer la garniture et le petit pain séparément. Faire cuire la garniture couvert dans une cocotte spécial micro-ondes. Remuer une fois. Chauffer le pain comme indiqué dans le tableau ci-dessous.
Purée 1 tasse 4 tasses	2-3½ minutes 6-8½ minutes	FAIRE CUIRE couvert dans une cocotte spécial micro-ondes. Remuer une fois à la moitié du temps de cuisson.
Haricots blancs à la sauce tomate 1 tasse	2-3½ minutes	FAIRE CUIRE couvert dans une cocotte spécial micro-ondes. Remuer une fois à la moitié du temps de cuisson.
Raviolis ou pâtes en sauce 1 tasse 4 tasses	3-4½ minutes 8-11½ minutes	FAIRE CUIRE couvert dans une cocotte spécial micro-ondes. Remuer une fois à la moitié du temps de cuisson.
Riz 1 tasse 4 tasses	1½-2 minutes 4-6 minutes	FAIRE CUIRE couvert dans une cocotte spécial micro-ondes. Remuer une fois à la moitié du temps de cuisson.
Petit pain 1 petit pain	20-35 secondes	Envelopper dans du papier de cuisine et placer sur une plaque en verre.
Légumes 1 tasse 4 tasses	1½-3 minutes 4-6 minutes	FAIRE CUIRE couvert dans un plat spécial micro-ondes. Remuer une fois à la moitié du temps de cuisson.
Soupe 1 portion (225 g)	2-3 minutes	FAIRE CUIRE couvert dans une cocotte spécial micro-ondes. Remuer une fois à la moitié du temps de cuisson.

Cuisson des légumes frais

Légume	Quantité	Temps de cuisson (sur ELEVE)	Instructions	Temps de repos
Artichaux (230 g chacun)	2 moyen 4 moyen	5~8 11~13	Parer. Ajouter 2 cuillerées à café d'eau et 2 cuillerées à café de jus. Couvrir.	2 à 3 minutes
Asperges frais, queues	450 g	3~7	Ajouter ½ tasse d'eau. Couvrir.	2 à 3 minutes
Haricots verts	450 g	8~12	Ajouter ½ tasse d'eau dans une cocotte de 1,5 litres. Remuer à la moitié du temps de cuisson.	2 à 3 minutes
Betteraves, fraîches	450 g	13~18	Ajouter ½ tasse d'eau dans une cocotte couverte de 1,5 litres. Changer la disposition à la moitié du temps de cuisson.	2 à 3 minutes
Brocolis, frais, bouquets	450 g	5~9	Placer les brocolis dans un plat allant au four. Ajouter ½ tasse d'eau.	2 à 3 minutes
Chou, frais, haché	450 g	6~8	Ajouter ½ tasse d'eau dans une cocotte couverte de 1,5 litres. Remuer à la moitié du temps de cuisson.	2 à 3 minutes
Carottes, fraîches, coupées en rondelles	200 g	3~6	Ajouter ¼ tasse d'eau dans une cocotte couverte de 1 litre. Remuer à la moitié du temps de cuisson.	2 à 3 minutes
Chou-fleur, frais, entier	450 g	8~10	Parer. Ajouter ½ tasse d'eau dans une cocotte couverte de 1 litre. Remuer à la moitié du temps de cuisson.	2 à 3 minutes
Fleurilles fraîches, Céleri en branches frais, coupé en rondelles	2 tasses 4 tasses	3~6 8~10	Couper en rondelles. Ajouter ½ tasse d'eau dans une cocotte couverte de 1,5 litres. Remuer à la moitié du temps de cuisson.	2 à 3 minutes
Mais, frais	2 épis	5~9	Eplucher. Ajouter 2 cuillerées à soupe d'eau dans un plat de 1,5 litres allant au four. Couvrir.	2 à 3 minutes
Champignons, frais, émincés	230 g	2~3	Placer les champignons dans une cocotte couverte de 1,5 litres. Remuer à la moitié du temps de cuisson.	2 à 3 minutes
Navets, frais, coupés en rondelles	450 g	4~8	Ajouter ½ tasse d'eau dans une cocotte couverte de 1,5 litres. Remuer à la moitié du temps de cuisson.	2 à 3 minutes
Petits pois frais	4 tasses	7~10	Ajouter ½ tasse d'eau dans une cocotte couverte de 1,5 litres. Remuer à la moitié du temps de cuisson.	2 à 3 minutes
Patates douces Entières pour cuire en robe des champs (170 à 230 g chacune)	2 moyennes 4 moyennes	5~10 7~13	Piquer les patates douces plusieurs fois avec une fourchette. Placer sur 2 morceaux de papier de cuisine. Retourner à la moitié du temps de cuisson.	2 à 3 minutes 2 à 3 minutes
Pommes de terre Entières pour cuire en robe des champs (170 à 230 g chacune)	2 moyennes 4 moyennes	6~8 10~15	Piquer les pommes de terre plusieurs fois avec une fourchette. Placer sur 2 morceaux de papier de cuisine. Retourner à la moitié du temps de cuisson.	2 à 3 minutes 2 à 3 minutes
Epinards, frais en branches	450 g	5~8	Ajouter ½ tasse d'eau dans une cocotte couverte de 2 litres.	2 à 3 minutes
Courgette, fraîche, coupée en rondelles	450 g	5~8	Ajouter ½ tasse d'eau dans une cocotte couverte de 1,5 litres. Remuer à la moitié du temps de cuisson.	2 à 3 minutes
Courgette, fraîche, entière	450 g	7~10	Piquer. Placer sur 2 morceaux de papier de cuisine. Retourner à la moitié du temps de cuisson et redresser.	2 à 3 minutes

Astuces de décongélation

Astuces et techniques pour décongeler les viandes

- Vous pouvez décongeler les viandes dans leur emballage s'il n'y a pas de métal. Si nécessaire, protégez de petits morceaux de viande ou de volaille par une feuille lisse d'aluminium. Cela évite aux petits morceaux de devenir chaud pendant la décongélation. Faites attention que la feuille ne touche pas les parois du four.
- L'aliment à décongeler doit être placé sur le plateau de verre tournant dans un récipient adapté aux fours à micro-ondes et sans être recouvert.
- Décongelez les viandes aussi longtemps que nécessaire. Séparez autant que possible les aliments comme la viande hachée, les steaks, les saucisses et le petit salé. Enlevez les portions décongelées et continuez à décongeler les autres portions. Il est essentiel que vous contrôliez les aliments pendant le DÉCONGÉLATION car les aliments ont des vitesses de décongélation différentes.
- Les pièces entières de viande sont prêtes pour le temps de repos quand vous pouvez enfoncer une fourchette dans le centre de la viande en appuyant modérément. Le centre peut rester gelé. Attendez qu'il soit complètement décongelé.
- Décongelez la viande dans le mode décongélation.

Aliment	Poids	Temps de décongélation (minutes)	Temps de repos (minutes)	Remarques
BOEUF				
Saucisses de Strasbourg	450g	4-5	5-10	Retourner après la moitié du temps
Boeuf haché	500g	7-9	5-10	Retourner après deux tiers du temps, enlevez les portions réchauffées
Steak, longe	450g	5-7	5-10	Retourner après la moitié du temps. Séparez.
Rôti, romsteck (sans os)	1000g	10-15	10-15	Retourner après la moitié du temps. Une protection est nécessaire
Pâté	4ea(114g)	5-8	5-10	Retourner après la moitié du temps
PORC				
Haché	500g	7-9	5-10	Retourner après deux tiers du temps, enlevez les portions décongelées
Côtelettes	450g	5-6	5-10	Séparer et retourner une fois.
Rôti, romsteck (sans os)	1000g	10-15	10-15	Retourner après la moitié du temps. Une protection est nécessaire
VOLAILLE				
Poulet entier	1000g	17-23	10-15	Séparer et disposer une fois. Une protection est nécessaire.
Poitrine (avec os)	450g	5-7	5-10	Séparer et disposer une fois.
Pilons	450g	8-9	5-10	Séparer et disposer une fois.
Cuisses	450g	8-9	5-10	Séparer et disposer une fois.
Ailes	450g	6-8	5-10	Séparer et disposer une fois.
POISSONS ET FRUITS DE MER				
Poisson entier	450g	6-8	5-10	Retourner après la moitié du temps. Une protection est nécessaire
Filets de poisson	500g	7-9	5-10	Séparer et disposer une fois.
crevettes	250g	4-6	5-10	Séparer et disposer une fois.

Tableau de cuisson au grill

Instructions pour griller la viande sur la grille

- Dégraisser la viande. Couper la graisse, en vous assurant que vous n'entamez pas le maigre. (Ceci empêchera le gras de se recroqueviller)
- Disposer sur la grille. Passer une couche de beurre fondu ou d'huile au pinceau.
- A mi-cuisson, retourner la viande.

Article	Poids	Temps de cuisson approximatif (en minutes)	Conseils
Beef burgers	50 g x 2 100 g x 2	13-16 19-23	Arroser d'huile ou de beurre fondu. Les morceaux minces doivent être placés sur la grille. Les morceaux épais peuvent être mis sur une lèche-frite. Retourner les aliments à la moitié du temps de cuisson.
Steaks (épaisseur 2,5 cm)			
saignant	230 g x 2	18-20	
à point	230 g x 2	22-24	
bien cuit	230 g x 2	26-28	
Côtelettes de porc (épaisseur 2,5 cm)	230 g x 2	27-32	
Côtelettes d'agneau (épaisseur 2,5 cm)	230 g x 2	25-32	
Saucisses	230 g	13-16	Retourner fréquemment.

Instructions pour griller le poisson et les fruits de mer

Placer le poisson et les fruits de mer sur la grille. Les poissons entiers doivent être incisés en diagonale sur les deux faces avant d'être grillés. Passer sur les poissons et les fruits de mer une couche de beurre fondu, de margarine ou d'huile avant et pendant la cuisson. Ceci contribue à empêcher que le poisson ne se dessèche. Griller pendant les temps recommandés dans le tableau. Le poisson entier et filets de poisson doivent être soigneusement retournés à mi-cuisson. Si des filets épais sont souhaités, ils peuvent également être retournés à mi-cuisson.

Article	Poids	Temps de cuisson approximatif (en minutes)	Conseils
Filets de poisson			Enduire de beurre fondu au pinceau et retourner à la moitié du temps de cuisson.
épaisseur 1 cm	230 g	17-21	
épaisseur 1,5 cm	230 g	20-24	
Steaks de poisson			
épaisseur 2,5 cm	230 g	24-28	
Poisson entier	225 à 350 g chacun	16-20	Prévoir plus de temps pour les poissons épais et gras.
	450 g	24-28	
Coquilles St-Jacques	450 g	16-20	Bien arroser pendant la cuisson.
Coquilles St-Jacques	450 g	16-20	

Questions et réponses

Q. Pourquoi l'éclairage du four ne s'allume-t-il pas ?

- R. ■ L'ampoule est grillée.
■ La porte n'est pas fermée.

Q. Pourquoi de la vapeur sort-elle de l'orifice d'aération et/ou pourquoi de l'eau coule-t-elle du bas de la porte ?

R. Il se produit normalement de la vapeur pendant les opérations de cuisson. Le four à micro-ondes a été conçu pour évacuer cette vapeur par l'orifice d'aération latéral, mais occasionnellement cette vapeur se condense sur la porte et l'eau s'égoutte ensuite au bas de la porte. Ceci est tout-à-fait normal et sans danger.

Q. Les micro-ondes traversent-elles la vitre de la porte ?

R. Non. L'écran métallique réfléchit l'énergie vers la cavité du four. Les trous ou orifices sont prévus pour laisser passer la lumière ; ils ne laissent pas passer les micro-ondes.

Q. Le four à micro-ondes sera-t-il endommagé s'il fonctionne à vide ?

R. Oui. Ne jamais le faire fonctionner à vide.

Q. Pourquoi les oeufs éclatent-ils certaines fois ?

R. Lorsque l'on cuit au four ou poche des oeufs, le jaune peut éclater sous l'effet de la vapeur qui s'accumule sous la membrane vitelline. Pour éviter cela, il suffit de percer la membrane avec un cure-dents avant cuisson. Ne jamais cuire les oeufs sans percer leur coquille.

Q. Pourquoi un temps de repos est-il conseillé après l'achèvement de l'opération de cuisson ?

R. Le temps de repos est très important. Avec la cuisson par micro-ondes, la chaleur est dans l'aliment et non dans le four.

De nombreux aliments accumulent assez de chaleur interne pour permettre au processus de cuisson de se poursuivre même après que les aliments aient été retirés du four. Le temps de repos pour les rôtis, gros légumes et gâteaux est destiné à permettre à l'intérieur de cuire complètement, sans cuisson excessive de l'extérieur.

Q. Pourquoi mon four ne cuit-il pas toujours aussi rapidement que ne l'indique le guide de cuisson par micro-ondes ?

R. Vérifier à nouveau votre guide de cuisson, afin de vous assurer que vous avez suivi exactement les instructions et pour vérifier ce qui peut entraîner des variations dans le temps de cuisson. Les temps et réglages de chaleur du guide de cuisson sont des suggestions, destinées à vous aider à éviter un excès de cuisson ... le problème le plus courant dans l'accoutumance à l'utilisation d'un four à micro-ondes. Les variations de la taille, de la forme, des poids et dimensions peuvent exiger un temps de cuisson plus long. Utiliser votre propre jugement en même temps que les suggestions du guide de cuisson pour vérifier si les aliments ont été correctement cuits, exactement comme vous le feriez avec une cuisinière traditionnelle.

Q. Pourquoi des étincelles et des craquages (arc) se produisent-ils dans le four ?

R. Il peut y avoir plusieurs raisons à l'apparition d'étincelles et de craquages (arc) dans le four.

- Vous utilisez des plats avec des parties ou décorations métalliques (argent ou or).
- Vous avez laissé une fourchette ou un autre ustensile en métal dans le four.
- Vous utilisez une grosse quantité de papier d'aluminium.
- Vous utilisez une ligature métallique.

Spécifications techniques

	MS-2337B/MS-2337BS
Puissance entrée	230 V AC, 50 Hz
Puissance utile (IEC 60705 VOLTAGE STANDARD)	800Watt
Fréquence micro-ondes	2450 MHz
Dimensions extérieures (L x H x P mm)	485x280x377
Consommation électrique	1200 Watt

	MH-6337B/MH-6337BS
Puissance entrée	230 V AC, 50 Hz
Puissance utile (IEC 60705 VOLTAGE STANDARD)	800 Watt
Fréquence micro-ondes	2450 MHz
Dimensions extérieures (L x H x P mm)	485x280x377
Consommation électrique	
Micro-ondes	1200 Watt
Grill	1100 Watt
Combinaison	2250 Watt

- Les dimensions indiquées sont approximatives.
- Compte-tenu de ce que nous nous efforçons continuellement d'améliorer nos produits, nous pouvons modifier les spécifications sans préavis.

NOTE IMPORTANTE

A la différence des autres appareils de cuisson, votre four à micro-ondes ne chauffe pas le récipient mais uniquement son contenu.

Un réel danger de brûlure de la gorge et du palais existe, si vous ne contrôlez pas la température des aliments avant de les absorber.

Nous vous recommandons plus particulièrement de vérifier la température du lait (ou autre liquide), contenu dans un récipient (biberon par exemple) à donner aux nourrissons et enfants.

Ne jamais faire chauffer de liquide dans un récipient fermé.

(risque d'éclatement du récipient, avant, pendant ou après l'ouverture de la porte)

Le remplacement du câble d'alimentation et/ou toute intervention nécessitant l'ouverture de l'appareil ne doit s'effectuer que par du personnel technique qualifié.

Ce four micro-ondes est livré avec un cordon réseau spécial, qui, s'il est endommagé, doit être remplacé par un cordon de même type. Ce cordon ne peut être délivré que par le fabricant et installé par une personne compétente.

<French>

Élimination de votre ancien appareil

1. Ce symbole, représentant une poubelle sur roulettes barrée d'une croix, signifie que le produit est couvert par la directive européenne 2002/96/EC.
2. Les éléments électriques et électroniques doivent être jetés séparément, dans les vide-ordures prévus à cet effet par votre municipalité.
3. Une élimination conforme aux instructions aidera à réduire les conséquences négatives et risques éventuels pour l'environnement et la santé humaine.
4. Pour plus d'information concernant l'élimination de votre ancien appareil, veuillez contacter votre mairie, le service des ordures ménagères ou encore le magasin où vous avez acheté ce produit.

