



VITACUISINE

cuisseur vapeur 3 en 1

stoomkoker 3 in 1

3-in-1 Dampfkocher



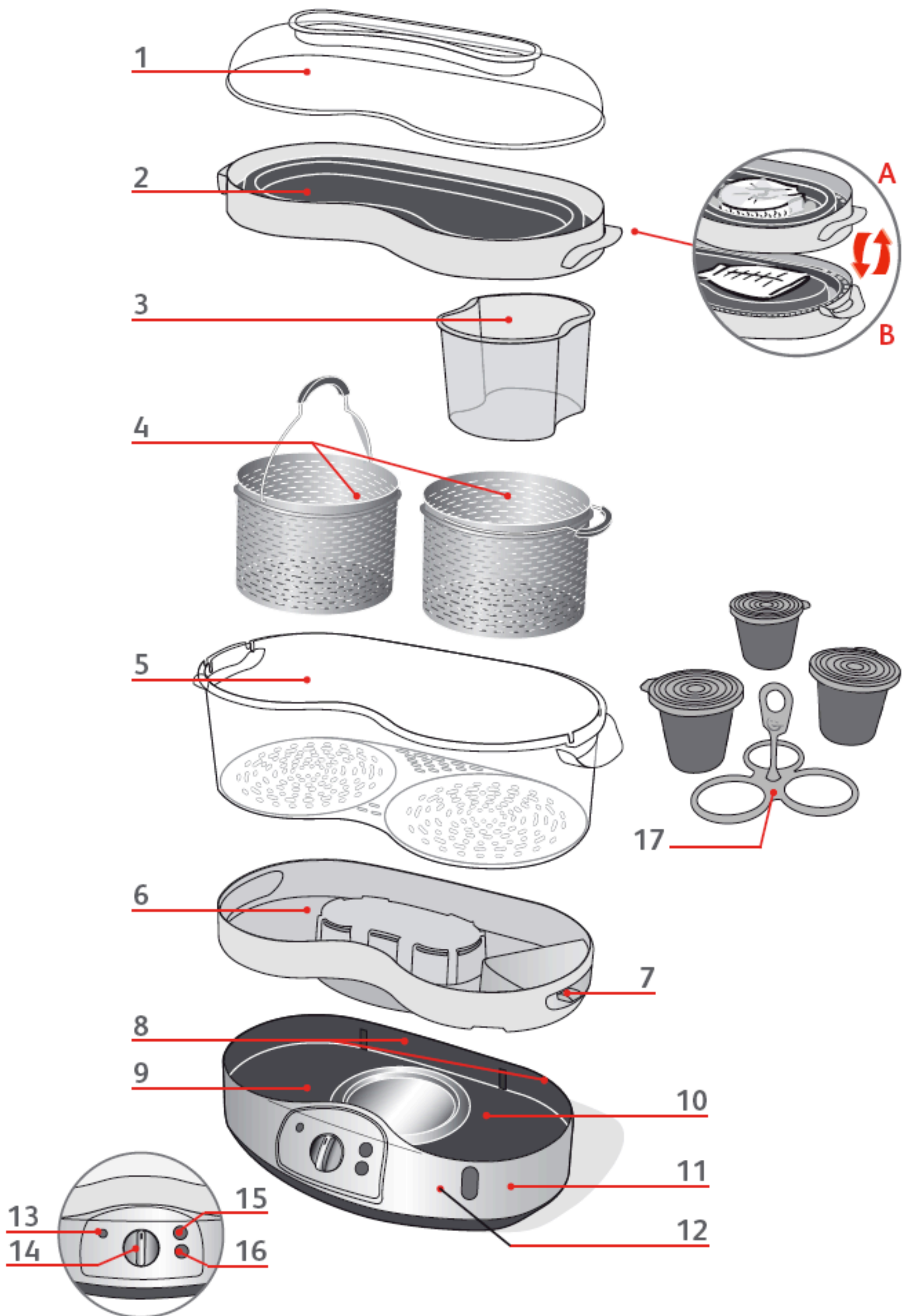




fig. 1



fig. 2

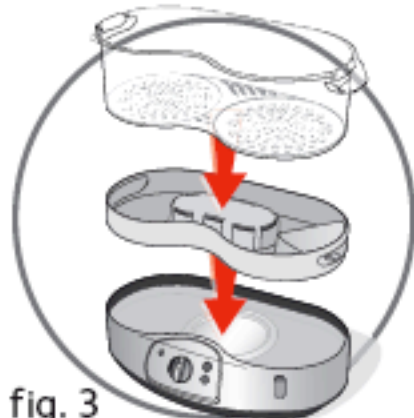


fig. 3

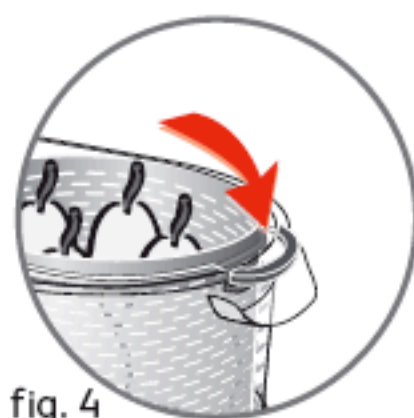
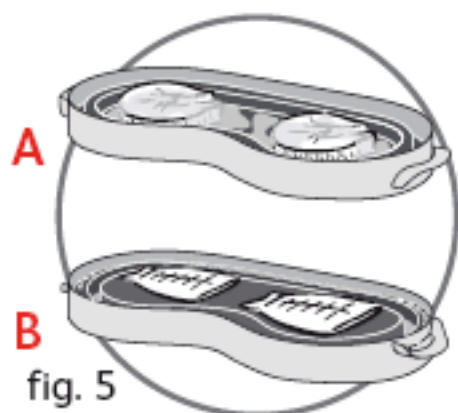


fig. 4



A

B

fig. 5

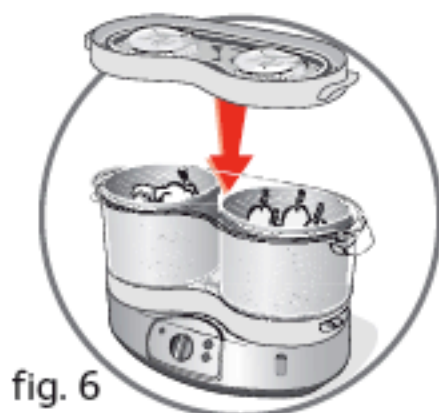


fig. 6



fig. 7



fig. 8

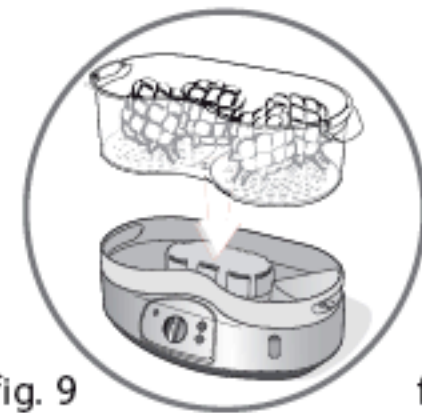


fig. 9

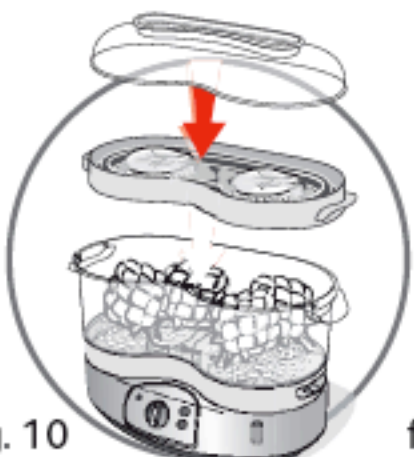


fig. 10

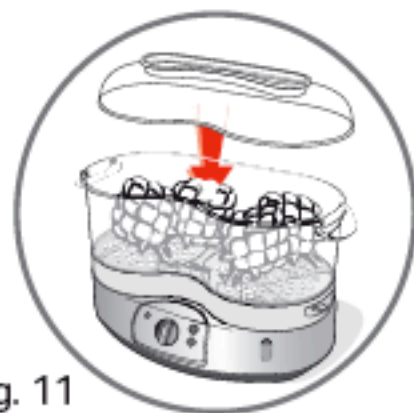


fig. 11



fig. 12

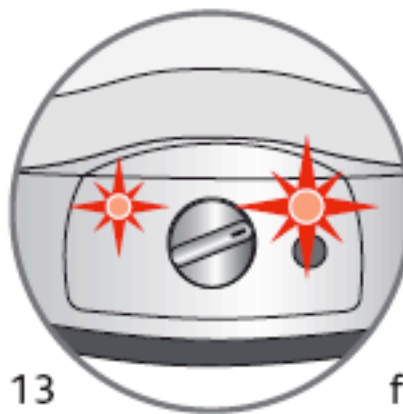


fig. 13

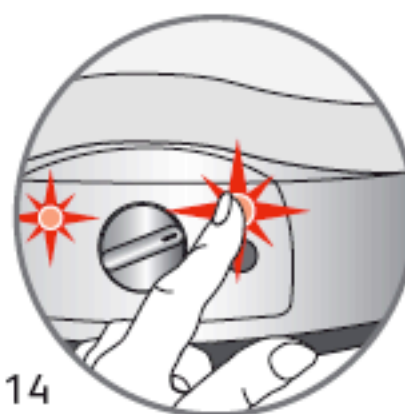


fig. 14

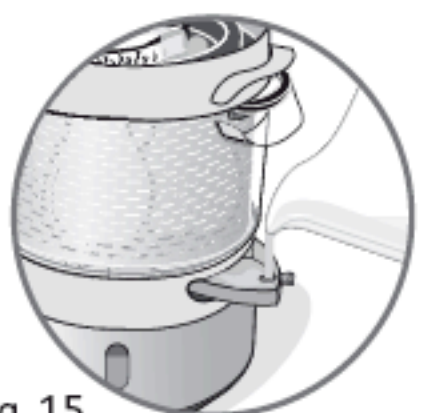


fig. 15



fig. 16



fig. 17

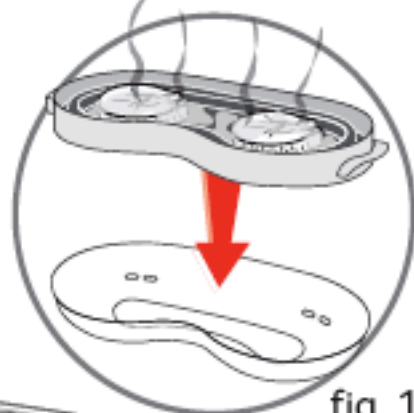


fig. 18



fig. 19

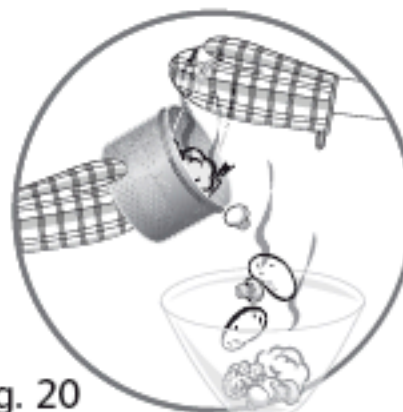


fig. 20



fig. 21

Recommandations importantes

Lisez attentivement ces instructions et conservez-les soigneusement.

Consignes de sécurité

- Pour votre sécurité, cet appareil est conforme aux normes et réglementations applicables (Directives Basse Tension, Compatibilité Electromagnétique, Matériaux en contact des aliments, Environnement, ...).
- Vérifiez que la tension du réseau correspond bien à celle indiquée sur l'appareil (courant alternatif).
- Compte tenu de la diversité des normes en vigueur, si l'appareil est utilisé dans un autre pays que celui de l'achat, faites-le vérifier par un Centre Service Agréé.
- Cet appareil a été conçu pour un usage domestique uniquement, toute utilisation professionnelle, non appropriée ou non conforme au mode d'emploi n'engage ni la responsabilité, ni la garantie du constructeur.

Branchement

- N'utilisez pas l'appareil si celui-ci ou son cordon est défectueux, si l'appareil est tombé et présente des détériorations visibles ou des anomalies de fonctionnement. Dans ces cas, l'appareil doit être envoyé à un Centre Service Agréé le plus proche de votre domicile.
- Branchez toujours l'appareil sur une prise reliée à la terre.
- N'utilisez pas de rallonge. Si vous en prenez la responsabilité, utiliser une rallonge en bon état reliée à la terre et adaptée à la puissance de l'appareil.
- Si le câble d'alimentation est endommagé, il doit être remplacé par le fabricant, son Centre Service Agréé ou une personne de qualification similaire afin d'éviter tout danger. Ne démontez jamais l'appareil vous-même.
- Ne laissez pas pendre le cordon.
- Ne débranchez pas l'appareil en tirant sur le cordon.
- Débranchez toujours l'appareil : après utilisation, pour le déplacer ou pour le nettoyer.

Fonctionnement

- Utilisez une surface de travail stable, plane, à l'abri des projections d'eau.
- Ne laissez jamais l'appareil fonctionner sans surveillance. Ne pas le laisser à la portée des enfants.
- Des brûlures peuvent être occasionnées si l'on touche les surfaces chaudes de l'appareil, l'eau chaude, la vapeur ou les aliments.
- Ne touchez pas l'appareil lorsqu'il produit de la vapeur et utilisez un torchon ou un gant pour manipuler les surfaces chaudes.
- Ne déplacez pas l'appareil contenant des liquides ou des aliments chauds.
- Ne placez pas l'appareil près d'une source de chaleur ou dans un four chaud sous peine de le détériorer gravement.
- Ne plongez jamais l'appareil dans l'eau !
- Ne placez pas l'appareil près d'un mur ou d'un placard : la vapeur produite pouvant endommager les éléments.

Bienvenue dans l'univers de la cuisson vapeur !

Notre priorité étant de répondre au mieux aux nouvelles attentes de nos consommateurs, nous avons créé la gamme Vitacuisine.

Cette gamme de produits complémentaires vous aidera à préserver votre santé et votre alimentation, tout en gardant le plaisir de cuisiner et de manger.

Ainsi, votre cuiseur vapeur VitaCuisine et son système de cuisson douce préservent les vitamines et les micronutriments de vos aliments.

+ EQUILIBRE ALIMENTAIRE

Le cuiseur vapeur VitaCuisine vous permet de préparer un repas complet et savoureux en une seule cuisson. Grâce à ses paniers vapeurs individuels et au plateau cuisson, les légumes, le riz, les poissons, les viandes, les fruits et les desserts peuvent être cuisinés simultanément.

+ DES VITAMINES PRESERVEES

Un système exclusif de cuisson rapide qui préserve mieux les vitamines, jusqu'à 100% de vitamine B9 (acides folates), 86 % de vitamine C et 91 % de polyphénol (antioxydant) dans 500g de brocolis.

+ MOINS GRAS, MIEUX GRAS

Idéal pour les poissons, les volailles et les viandes. Plateau de cuisson aide à retenir les acides gras essentiels type Omega 3.

+ PLUS DE FRUITS ET LEGUMES

Le système de cuisson vapeur est facile à utiliser et cuit sans surveillance. La cuisson vapeur peut vous aider à augmenter votre consommation journalière de fruits et légumes.

Maintenant créez votre repas savoureux et équilibré en une seule cuisson !

Description

- | | |
|--|--|
| 1. Couvercle | 10. Élément chauffant |
| 2. Plateau réversible* | 11. Indicateur de niveau d'eau extérieur |
| a. cuisson court bouillon / sauce | 12. Base électrique |
| b. cuisson vapeur | 13. Voyant de fonctionnement |
| 3. Bol à riz* | 14. Minuterie 60 min |
| 4. Paniers vapeur | 15. Touche Vitamin + |
| 5. Bol maxi capacité | 16. Touche maintien au chaud* |
| 6. Récupérateur à jus | 17. Verrines |
| 7. Trappe de remplissage d'eau en cours de cuisson | |
| 8. Indicateur de niveau d'eau intérieur | |
| 9. Réservoir à eau | |

* selon modèle

Préparation

Avant utilisation

- Passez une éponge non abrasive humidifiée pour nettoyer le réservoir à eau - fig.1. **N'immergez pas la base électrique.**
- Lavez toutes les pièces amovibles à l'eau tiède avec du liquide vaisselle, rincez et séchez.

Remplissez le réservoir à eau

N'utilisez pas d'assaisonnement ou de liquide autre que l'eau dans le réservoir. Assurez-vous de la présence d'eau dans le réservoir avant la mise en marche.

- Versez de l'eau directement dans le réservoir à eau jusqu'au niveau maximum - fig.2.
- Placez le récupérateur à jus sur le réservoir.
- Placez le bol maxi capacité sur le récupérateur à jus - fig.3.
- Renouvelez l'eau avant chaque utilisation et vérifiez que le réservoir est rempli jusqu'au niveau maximum.

Placez le(s) panier(s) vapeur

- Placez les aliments dans le(s) panier(s).
- Posez le(s) panier(s) dans le bol maxi capacité. Rabattez les poignées dans les encoches prévues à cet effet - fig.4.
- Posez le couvercle.

Placez le plateau cuisson réversible*

Le plateau cuisson (face A) peut-être utilisé sans le bol. Placez-le directement sur le récupérateur à jus.

- Utilisez la face A du plateau cuisson pour les plats en sauce et la cuisson des aliments dans leur jus, et la face B pour une cuisson vapeur - fig.5.
- Placez le plateau cuisson réversible sur le bol maxi capacité - fig.6.
- Posez le couvercle.

Préparez du riz

Vous avez la possibilité de cuire du riz

- Mettez le riz et l'eau dans le bol à riz (cf. tableau de cuisson) - fig.8.
- Placez le bol à riz dans un panier vapeur ou dans le bol maxi capacité.

Cuisez sans les paniers

Pour une maxi capacité, vous pouvez cuisiner sans les paniers

- Enlevez les paniers.
- Placez vos aliments dans le bol maxi capacité.
- Posez le bol maxi capacité sur le récupérateur à jus - fig.9.
- Mettez soit le plateau cuisson et le couvercle - fig.10, soit directement le couvercle - fig.11.

Cuisson

Sélectionnez le temps de cuisson

- Branchez l'appareil.
- Réglez la minuterie selon les temps recommandés (cf. tableau de cuisson) - fig.12.
- Le voyant de fonctionnement rouge et la touche VITAMIN+ s'allument et la cuisson vapeur commence.

L'appareil doit être branché avant d'actionner la minuterie.

Utilisez la touche VITAMIN +

Vous pouvez arrêter manuellement le programme Vitamin+ en appuyant sur le voyant allumé.

- Exclusif : votre appareil est équipé d'une touche VITAMIN + qui réduit le temps de cuisson et préserve parfaitement toutes les vitamines.
- En début de cuisson la touche s'allume - fig.13. Cette fonction permet un démarrage plus rapide de la cuisson grâce à un débit vapeur plus important.
- La touche VITAMIN + s'éteint automatiquement lorsque la quantité de vapeur est suffisante pour la cuisson.
- Si vous avez ouvert le produit pendant la cuisson, appuyez sur la touche VITAMIN + - fig.14.

Pendant la cuisson

- Vérifiez le niveau d'eau pendant la cuisson grâce à l'indicateur de niveau d'eau extérieur.
- Si nécessaire, remettez de l'eau par l'ouverture de remplissage - fig.15.
- Pour arrêter volontairement l'appareil, tournez la minuterie sur la position 0 - fig.16.

Ne touchez pas les surfaces chaudes ni les aliments en cours de cuisson.
S'il n'y a plus d'eau, l'appareil ne cuit plus.

Maintien au chaud*

Vérifiez pendant le maintien au chaud qu'il y a toujours de l'eau dans le réservoir.

- Un signal sonore retentit.
- Le maintien au chaud se met en marche automatiquement - fig.17.
- L'appareil garde les aliments au chaud pendant 60 minutes.
- Appuyez sur la touche maintien au chaud allumé pour arrêter l'appareil.

Retirez les aliments des paniers

- Retirez le couvercle par sa poignée.
- Posez le plateau cuisson sur le couvercle retourné - fig.18.
- Retirez les paniers à l'aide des poignées - fig.19.
- Servez les aliments - fig.20.

Utilisez des gants de protection pour manipuler les bols, la poignée et le couvercle.

* selon modèle

Table des temps de cuisson

Les temps sont donnés à titre indicatif, ils peuvent varier en fonction de la taille des aliments, de l'espace laissé entre les aliments, des quantités, du goût de chacun et de la tension du réseau électrique.

Utilisez des gants de protection pour manipuler les bols en cours de cuisson.

Viandes - Volailles

Préparation	Type	Quantité	Temps de cuisson	Recommandations
Blanc de poulet	Petits morceaux	500 g	15 min	
	En entier	450 g	17 min	
Cuisses de poulet	Entières	4	36 min	
Escalope de dinde	Fines	600 g	24 min	
Filets de porc		700 g	38 min	Coupez en tranches de 1 cm d'épaisseur
Tranches d'agneau		500 g	14 min	
Saucisses	Knack	10	10 min	
	Francfort	10	10 min	

Poissons - Crustacés

Préparation	Type	Quantité	Temps de cuisson	Recommandations
Filets de poisson	Frais	450 g	10 min	
	Surgelés	450 g	18 min	
Steaks de poisson	Frais	400 g	15 min	Selon l'épaisseur
Poisson entier	Frais	600 g	25 min	Selon l'épaisseur
Moules	Fraîches	1 kg	15 - 20 min	
Crevettes	Fraîches	200 g	5 min	
Coquilles Saint-Jacques	Fraîches	100 g	5 min	

Légumes

Préparation	Type	Quantité	Temps de cuisson	Recommandations
Artichauts	Frais	3	43 min	Coupez la base
Asperges	Fraîches	600 g	17 min	Coupez les plus grosses en 2
Brocolis	Frais	400 g	18 min	
	Surgelés	400 g	12 min	
Céleri	Frais	350 g	22 min	
Champignons	Frais	500 g	12 min	Coupez les pieds et bien nettoyer
Choux fleur	Frais	1 moyen	19 min	En petits morceaux
Choux (rouge ou vert)	Frais	600 g	22 min	En petits morceaux
Courgettes	Fraîches	600 g	12 min	Emincer
Epinards	Frais	300 g	13 min	
	Surgelés	300 g	15 min	
Haricots verts	Frais	500 g	30 min	
	Surgelés	500 g	25 min	
Petites carottes	Fraîches	500 g	15 min	Emincez finement
Maïs entier	Frais	500 g	40 min	
Mange tout	Frais	500 g	15 min	
Poireaux	Frais	500 g	30 min	Emincez finement
Poivrons	Frais	300 g	15 min	Coupez en larges bandes
Petits pois	Frais	400 g	20 min	
	Surgelés	400 g	20 min	
Pommes de terre Binje	Fraîches	600 g	20 min	Coupez en morceaux de 30g
Pommes de terre charlottes	Fraîches	600 g	20 min	Emincez ou coupez en cubes
Pommes de terre rattes	Fraîches	Entières	20 min	
Petits oignons grelots	Frais	400 g	12 min	Couper les tiges vertes

Riz - Pâtes - Céréales

Préparation	Quantité de riz	Quantité d'eau	Temps de cuisson	Recommandations
Riz blanc long grain	150 g	300 ml	30 - 35 min	Lavez le riz avant cuisson
Riz basmati	150 g	300 ml	30 - 35 min	Mettez dans l'eau bouillante
Riz cuisson rapide	150 g	300 ml	28 - 33 min	Egrenez en fin de cuisson avec une fourchette
Riz complet	150 g	300 ml	33 - 38 min	Egrenez en fin de cuisson avec une fourchette
Semoule de couscous	200 g	350 ml	23 min	Laisser reposer la semoule 5 min. dans l'eau bouillante avant de cuire
Blé bulgare	150 g	300 ml	15 min	Mettez dans l'eau bouillante
Pâte (spaghettis)	200 g	400 ml	20 - 25 min	Mettez dans l'eau bouillante

Fruits

Préparation	Type	Quantité	Temps de cuisson	Recommandations
Bananes	Fraîches	3	10 min	
Pommes	Fraîches	4	12 min	
Poires	Fraîches	5	20 min	

Autres aliments

Préparation	Type	Quantité	Temps de cuisson	Recommandations
Oeufs	Durs	6	12 min	
	Mollets	6	8 min	

Verrines

Pour préparer des verrines

Vous avez la possibilité de préparer des recettes de verrines, celles du livre de recettes ou vos recettes personnelles. Enlevez un panier du bol maxi capacité. Mettre la préparation dans les verrines. Fermez les verrines, si besoin à l'aide des couvercles. Placez les trois verrines dans le support. Prendre le set par la poignée et le placer dans le bol maxi capacité. Si vous avez besoin de 6 verrines, vous pouvez renouveler l'opération avec le deuxième set. Posez le plateau ou le couvercle.

Pour retirer les verrines

Retirez le couvercle par sa poignée. Retirez les verrines à l'aide de la poignée du set et les poser sur le couvercle. Enlevez les verrines des sets et retirez les couvercles (si votre recette a nécessité les couvercles). Si nécessaire vous pouvez refroidir vos verrines en les trempant dans l'eau froide. Dans ce cas utiliser le(s) set(s) avec la poignée. Si vous voulez les refroidir en les plaçant dans le frigidaire, attendre que les verrines soient à température ambiante. Servez les verrines.

Entretien et nettoyage

Nettoyez l'appareil

- Après chaque utilisation, débranchez l'appareil.
- Laissez-le refroidir complètement avant le nettoyage.
- Vérifiez que l'appareil a suffisamment refroidi avant de vider le récupérateur à jus et le bac à eau.
- Lavez toutes les pièces amovibles à l'eau tiède avec du liquide vaisselle, rincez et séchez.
- Vous pouvez mettre au lave vaisselle tous les éléments sauf la base électrique

N'immergez pas la base électrique.
N'utilisez pas de produits d'entretien abrasifs.

Détartrez votre appareil

Détartrez toujours votre appareil à froid.
N'utilisez pas d'autres produits détartrants.

- Pour un fonctionnement optimal de votre appareil, détartrez-le toutes les 8 utilisations.
- Retirez le récupérateur à jus.
- Versez 3 cuillères à soupe de vinaigre blanc dans la partie creuse de l'élément chauffant.
- Laissez agir à froid pendant une nuit.
- Rincez l'intérieur du réservoir à eau plusieurs fois avec de l'eau tiède.
- Tous les éléments peuvent être rangés à l'intérieur du produit (fig 21).

Participons à la protection de l'environnement !

- ① Votre appareil contient de nombreux matériaux valorisables ou recyclables.
- ➔ Confiez celui-ci dans un point de collecte ou à défaut dans un centre service agréé pour que son traitement soit effectué.

