

SEB

EXPRESS



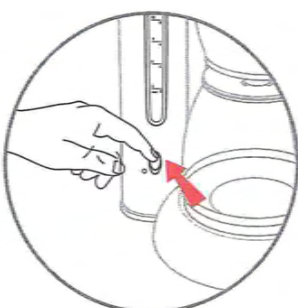
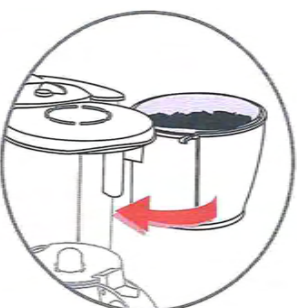
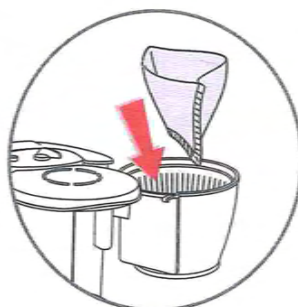
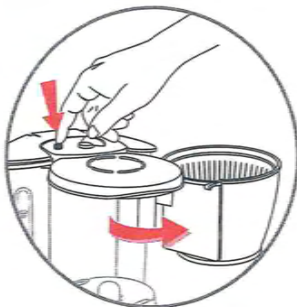
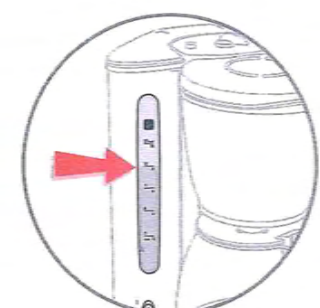
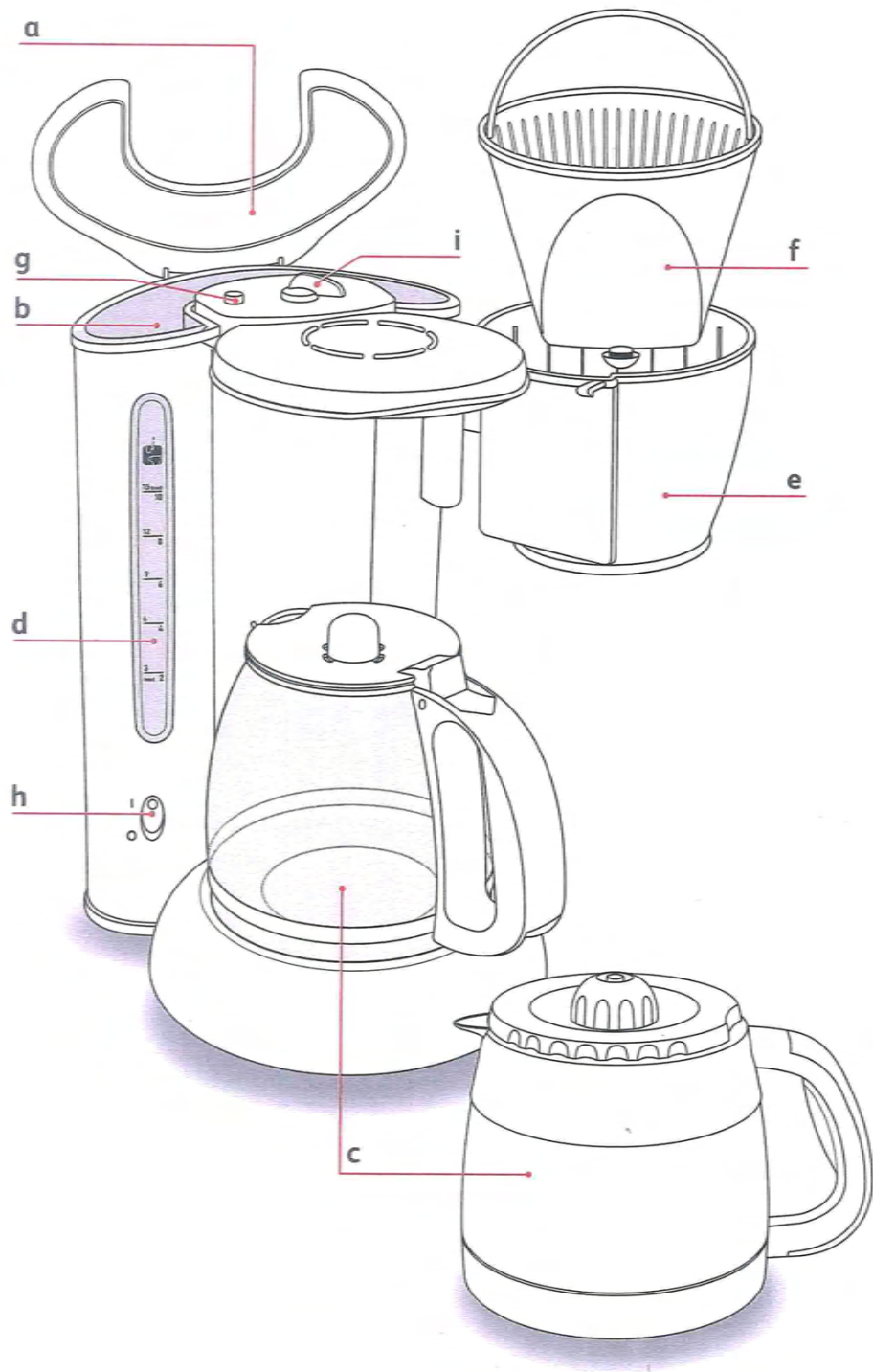
FR

UK

DE

NL

www.seb.fr



Description

- a Couvercle
- b Réservoir à eau
- c Verseuse verre ou pot isotherme (selon modèle)
- d Niveau d'eau
- e Volet pivotant
- f Porte-filtre
- g Bouton d'ouverture du volet
- h Interrupteur
- i Sélecteur d'arôme

Consignes de sécurité

- Lire attentivement le mode d'emploi avant la première utilisation de votre appareil : une utilisation non conforme dégagerait le fabricant de toute responsabilité.
- Ne pas laisser l'appareil à la portée des enfants sans surveillance. L'utilisation de cet appareil par des jeunes enfants ou des personnes handicapées doit être faite sous surveillance.
- Avant de brancher l'appareil, vérifier que la tension d'alimentation de votre installation correspond à celle de l'appareil et que la prise de courant comporte bien la terre.

Toute erreur de branchement annule la garantie.

- Votre appareil est destiné uniquement à un usage domestique et à l'intérieur de la maison.
- Débrancher l'appareil dès que vous cessez de l'utiliser et que vous le nettoyez.
- Ne pas utiliser l'appareil s'il ne fonctionne pas correctement ou s'il a été endommagé. Dans ce cas, s'adresser à un centre service agréé.
- Toute intervention autre que le nettoyage et l'entretien usuel par le client doit être effectuée par un centre service agréé.
- Si le câble d'alimentation ou la fiche sont endommagés, n'utilisez pas l'appareil. Afin d'éviter tout danger, faites obligatoirement remplacer le câble d'alimentation par un centre agréé.
- Ne pas mettre l'appareil, le câble d'alimentation ou la fiche dans l'eau ou tout autre liquide.
- Ne pas laisser pendre le câble d'alimentation à portée de main des enfants.
- Le câble d'alimentation ne doit jamais être à proximité ou en contact avec les parties chaudes de votre appareil, près d'une source de chaleur ou sur un angle vif.
- Pour votre sécurité, n'utiliser que des accessoires et des pièces détachées du fabricant adaptés à votre appareil.
- Ne pas débrancher la fiche de la prise en tirant sur le câble.
- Ne pas utiliser la verseuse ou le pot isotherme sur une flamme et sur des plaques de cuisinières électriques.
- Ne pas remettre d'eau dans l'appareil s'il est encore chaud.
- Toujours fermer le couvercle (a) lors du fonctionnement de la cafetière.
- Tous les appareils sont soumis à un contrôle qualité sévère. Des essais d'utilisation pratiques sont faits avec des appareils pris au hasard ce qui explique d'éventuelles traces d'utilisation.
- Ne jamais mettre votre verseuse ou votre pot isotherme dans un four à micro-ondes, dans un lave-vaisselle ou sur une plaque de cuisson.
- Ne jamais introduire votre main à l'intérieur du pot isotherme.
- N'utilisez pas la verseuse ou le pot isotherme sans leur couvercle.

Avant la première utilisation

- Faites fonctionner une première fois la cafetière sans café avec 1 litre d'eau pour rincer le circuit.

Préparation du café

(Suivre les illustrations de 1 à 8)

- Ouvrir le volet à l'aide du bouton (g) situé sur le dessus de la cafetière.
- Utiliser uniquement de l'eau froide et un filtre papier n°4. Ne pas utiliser le pot isotherme sans son bouchon.
- Ne pas dépasser la quantité d'eau maximum indiquée sur le niveau d'eau du réservoir.
- Cette cafetière est équipée d'un stop - goutte permettant de se servir un café avant la fin du passage d'eau. Replacer rapidement la verseuse ou le pot isotherme pour éviter tout débordement.
- Pour une meilleure conservation de la chaleur, rincer le pot isotherme à l'eau chaude avant utilisation.
- Le couvercle du pot isotherme doit être vissé fermement vers la droite jusqu'à la butée pour la préparation et le maintien au chaud du café. Pour servir le café, dévisser le couvercle d'1/4 de tour.
- Attendre quelques minutes avant de réaliser une seconde préparation du café.

Sélecteur d'arôme

- Le sélecteur d'arôme (i) vous permet de régler l'intensité du café préparé.
- Tournez le sélecteur (i) vers la droite sur la position ☕ pour obtenir un café normal, où toute la quantité d'eau contenue dans le réservoir passe à travers la mouture.
- Pour obtenir un café très léger, placez le sélecteur (i) vers la gauche sur la position ☕. Seule la moitié environ de la quantité d'eau contenue dans le réservoir passe à travers la mouture.
- Les positions intermédiaires sur le sélecteur (i) vous permettent d'ajuster l'intensité.

Nettoyage

- Pour évacuer la mouture usagée, retirer le porte-filtre (f) de la cafetière.
- Débrancher l'appareil.
- Ne pas nettoyer l'appareil chaud.
- Nettoyer avec un chiffon ou une éponge humide.
- Ne jamais mettre l'appareil dans l'eau ou sous l'eau courante.
- Le porte filtre est lavable au lave-vaisselle.

Détartrage

- Détartrez votre cafetière tous les 40 cycles.
- Vous pouvez utiliser.
- soit un sachet de détartrant dilué dans 2 grandes tasses d'eau.
 - soit 2 grandes tasses de vinaigre d'alcool blanc.
 - Verser dans le réservoir (b) et mettre la cafetière en marche (sans mouture).
 - Laisser couler dans la verseuse ou le pot isotherme (c) l'équivalent d'une tasse, puis arrêter.
 - Laisser agir pendant une heure.
 - Remettre la cafetière en marche pour terminer l'écoulement.
 - Rincer la cafetière en la faisant fonctionner 2 ou 3 fois avec 1 litre d'eau.

La garantie exclut les cafetières ne fonctionnant pas ou mal par absence de détartrage.

Accessoires

- Pot isotherme
- Verseuse verre

En cas de problème

-Vérifier :

- le branchement.
 - que l'interrupteur est en position marche.
 - que le volet pivotant est bien verrouillé.
- Le temps d'écoulement de l'eau est trop long ou les bruits sont excessifs :
- démarrez votre cafetière.

Votre appareil ne fonctionne toujours pas ? Adressez-vous à un centre service agréé.



Participons à la protection de l'environnement !

- ① Votre appareil contient de nombreux matériaux valorisables ou recyclables.
- ➡ Confiez celui-ci dans un point de collecte pour que son traitement soit effectué.