

# Setup Guide

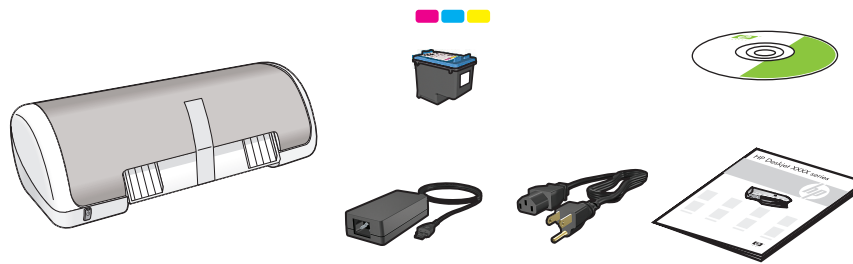
## Guía de instalación

## Guide de configuration

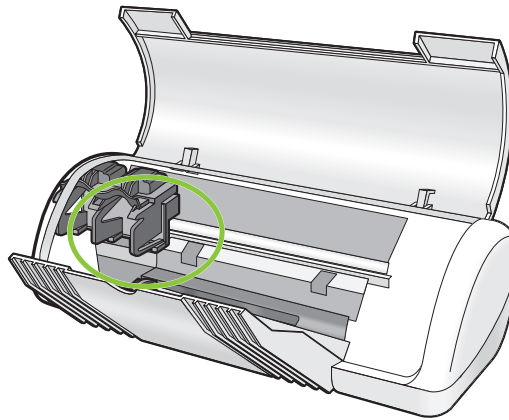
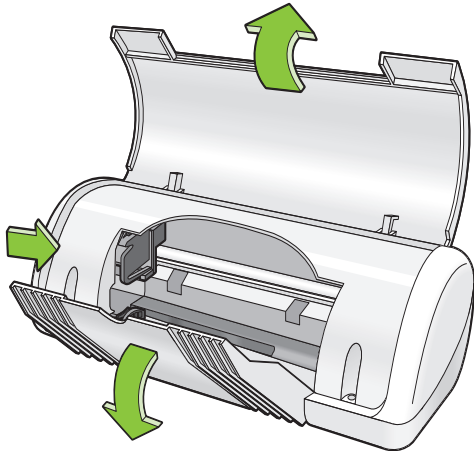
HP Deskjet D1400 series



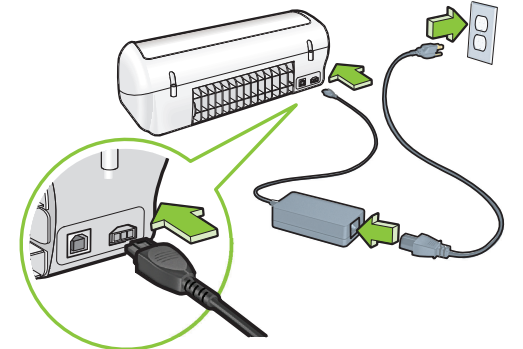
FR  
ES  
EN



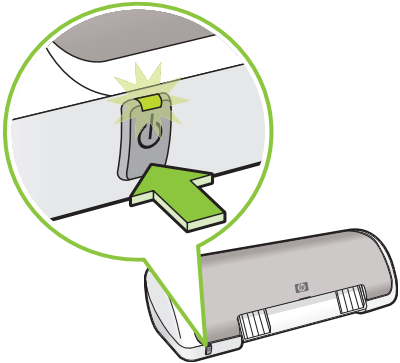
- 1** Remove ALL tape. Remove packaging materials.  
Retire la cinta. Retire el embalaje.  
Retirez les rubans adhésifs. Retirez l'emballage.



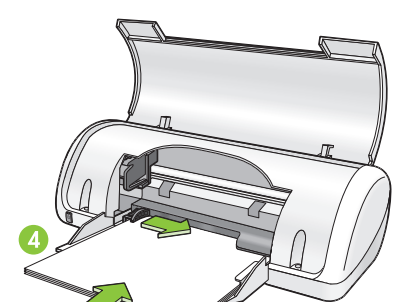
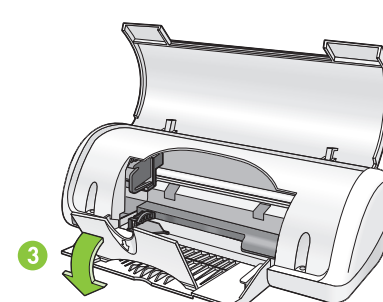
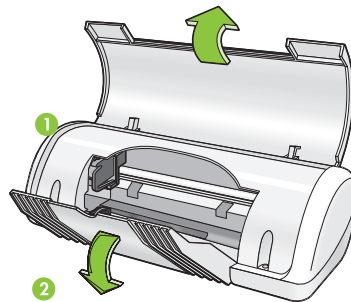
- 2** Plug in power supply.  
Conecte la fuente de alimentación.  
Branchez le module d'alimentation.



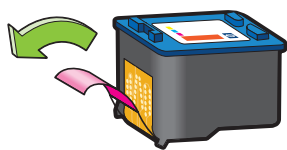
- 3** Turn printer on.  
Encienda la impresora.  
Mettez l'imprimante sous tension.



- 4** Load white paper. Slide paper guide firmly against paper.  
Cargue papel blanco. Ajuste con firmeza las guías del papel contra los bordes del papel.  
Chargez du papier blanc. Faites glisser le guide papier pour le positionner contre le papier.



- 5** **1** Pull pink tab to remove clear tape from print cartridge.  
Tire de la pestaña rosa para retirar la cinta transparente del cartucho de impresión.  
Tirez sur la languette rose pour enlever le ruban transparent de la cartouche d'impression.

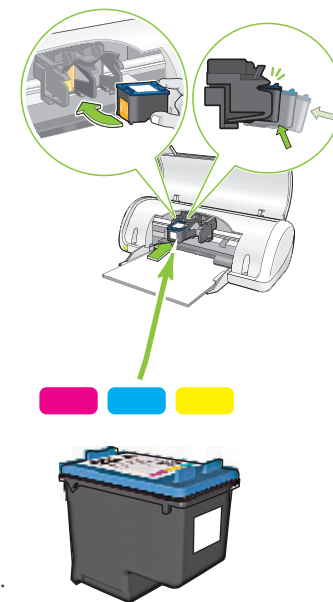


**Do not touch copper strip.**  
**No toque la banda de cobre.**  
**Refermez le capot.**

- 2** Insert print cartridge. Push cartridge forward until it 'clicks' into place.  
Introduzca el cartucho de impresión.  
Presione el cartucho hacia delante hasta que haga clic en su sitio.

Insérez les cartouches d'impression.  
Appuyez sur les cartouches jusqu'à ce qu'elles s'enclenchent.

Insert the tri-color print cartridge on the left.  
Introduzca el cartucho de impresión de tres colores en el lado izquierdo.  
Insérez la cartouche d'impression couleur à gauche.

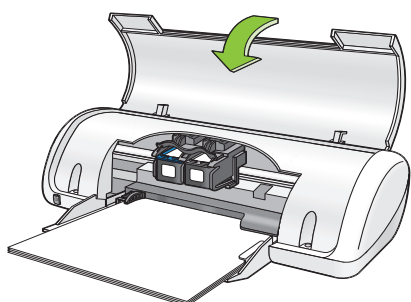


A black print cartridge is not included with your printer. It is not required to operate the printer.

La impresora no incluye un cartucho de impresión negro. No se necesita para utilizar la impresora.

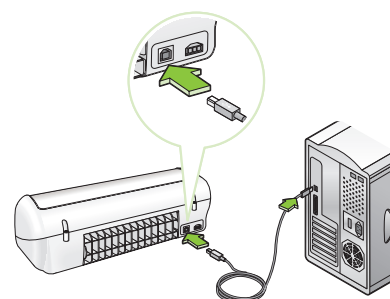
Aucune cartouche d'impression noire n'est fournie avec l'imprimante. Une telle cartouche n'est pas obligatoire pour faire fonctionner l'imprimante.

- 6** Close top cover.  
Cierre la cubierta superior.  
Refermez le capot.

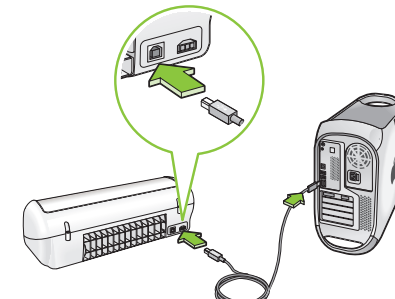


- 7** Connect USB cable.  
Conecte el cable USB.  
Connectez le câble USB.

Windows



Macintosh



Purchase a USB cable separately if it is not included.  
Adquiera un cable USB por separado si no está incluido.  
Achetez un câble USB séparément si aucun n'est inclus.

**Windows** See step 8a. Consultez el paso 8a.  
Reportez-vous à l'étape 8a.

**Macintosh** See step 8b. Consultez el paso 8b.  
Reportez-vous à l'étape 8b.



**Install Windows printer software**

- 1 A wizard displays on your computer.
- 2 Follow the screens.
- 3 Insert the CD when directed.
- 4 The HP wizard screen displays.
- 5 Follow onscreen instructions in the HP wizard.

**Instalar el software de Windows en la impresora**

- 1 Un asistente se muestra en su equipo.
- 2 Siga las instrucciones que aparecen en la pantalla.
- 3 Introduzca el CD cuando se le indique.
- 4 Se muestra la pantalla del asistente HP.
- 5 Siga las instrucciones que aparecen en la pantalla del asistente HP.

**Installation du logiciel d'impression Windows**

- 1 Un assistant s'ouvre sur votre ordinateur.
- 2 Suivez les invites qui s'affichent.
- 3 Insérez le CD lorsque vous y êtes invité.
- 4 L'assistant HP s'affiche.
- 5 Suivez les instructions qui s'affichent dans l'assistant HP.

**No screen?**

1. Click the **Start** button, then select **Run**.
2. Click the **Browse** button.
3. Select **HPPP CD** in the **Look in** drop-down list.
4. Select **Setup**, then click the
5. Click **OK**, then follow the onscreen instructions.

If there is no plug and play, see the Reference Guide.

**¿No aparece la pantalla?**

1. Haga clic en el botón **Inicio** y, a continuación, seleccione la opción **Ejecutar**.
2. Haga clic en el botón **Examinar**.
3. Seleccione el **CD HPPP** en la lista desplegable de la opción **Buscar en**.
4. Seleccione la opción **Configuración** y, a continuación, haga clic en el botón **Abrir**.
5. Haga clic en **Aceptar** y siga las instrucciones que aparecen en la pantalla.

Si no hay ningún dispositivo plug and play, consulte la guía de referencia.

**Pas d'écran?**

1. Cliquez sur le bouton **Démarrer**, puis sélectionnez **Exécuter**.
2. Cliquez sur le bouton **Parcourir**.
3. Sélectionnez le **CD HPPP** dans la liste déroulante **Rechercher dans**.
4. Sélectionnez **Setup**, puis cliquez sur le bouton **Ouvrir**.
5. Cliquez sur **OK**, puis suivez les instructions qui s'affichent.

Si la fonction Plug And Play ne fonctionne pas, reportez-vous au guide de référence.

**If the Windows SW installation fails:**

- 1 Remove the CD from the computer's CD-ROM drive, and then disconnect the USB cable from the computer.
- 2 Restart the computer.
- 3 Temporarily disable any software firewall and close any anti-virus software. Re-start these programs after the printer is installed.
- 4 Insert the printer software CD in the computer's CD-ROM drive, then follow the onscreen instructions to install the printer software. Do not connect the USB cable until you are told to do so.
- 5 After the installation finishes, restart the computer.

**Si hay un error en la instalación del software de Windows:**

- 1 Retire el CD de la unidad de CD-ROM y a continuación desconecte el cable USB del equipo.
- 2 Reinicie el equipo.
- 3 Desactive temporalmente los cortafuegos y cierre el software antivirus. Reinicie estos programas una vez que haya instalado la impresora.
- 4 Introduzca el CD del software de la impresora en la unidad de CD-ROM del equipo y, a continuación, siga las instrucciones que aparecen en pantalla para instalar el software de la impresora. No conecte el cable USB hasta que se le indique.
- 5 Una vez terminada la instalación, reinicie el equipo.

**Si l'installation du logiciel Windows échoue...**

- 1 Retirez le CD du lecteur de CD-ROM de votre ordinateur, puis débranchez le câble USB de l'ordinateur.
- 2 Redémarrez l'ordinateur.
- 3 Désactivez et fermez temporairement vos logiciels pare-feu et antivirus. Redémarrez ces programmes une fois l'imprimante installée.
- 4 Insérez le CD-ROM du logiciel d'impression dans le lecteur de l'ordinateur, puis suivez les instructions qui s'affichent pour installer le logiciel de l'imprimante. Ne connectez pas le câble USB avant d'y être invité.
- 5 Une fois l'installation terminée, redémarrez l'imprimante.

**Install Macintosh printer software**

- 1 Insert the printer software CD into the CD-ROM drive.
- 2 Double-click the CD icon in the Finder window, if it is not already open.
- 3 Double-click the installer icon.
- 4 Accept the licensing agreement.
- 5 Click **Install**.

Wait for the installation to complete.

**Instalación del software de la impresora de Macintosh**

- 1 Introduzca el CD del software de la impresora en la unidad de CD-ROM.
- 2 Haga doble clic en el icono del CD en la ventana Finder si aún no está abierta.
- 3 Haga doble clic en el icono del instalador.
- 4 Acepte el acuerdo de licencia.
- 5 Haga clic en **Instalar**. Espere a que se complete la instalación.

**Installation du logiciel d'impression Macintosh**

- 1 Insérez le CD-ROM du logiciel d'impression dans le lecteur.
- 2 Double-cliquez sur l'icône du CD dans la fenêtre du Finder, si le CD n'est pas déjà ouvert.
- 3 Double-cliquez sur l'icône du programme d'installation.
- 4 Acceptez l'accord de licence.
- 5 Cliquez sur **Installer**. Attendez que l'installation se termine.

**If the Installation Fails...**

Make sure the printer is powered on.  
Compruebe que la impresora esté encendida.  
Assurez-vous que l'imprimante est sous tension.

**Si hay un error en la instalación...****Si l'installation échoue...**

Make sure the cable connections are secure.  
Compruebe que las conexiones de los cables estén bien conectadas.  
Vérifiez les branchements des câbles.

Need more help?

¿Necesita más ayuda?



[www.hp.com/support](http://www.hp.com/support)

Plus d'informations?