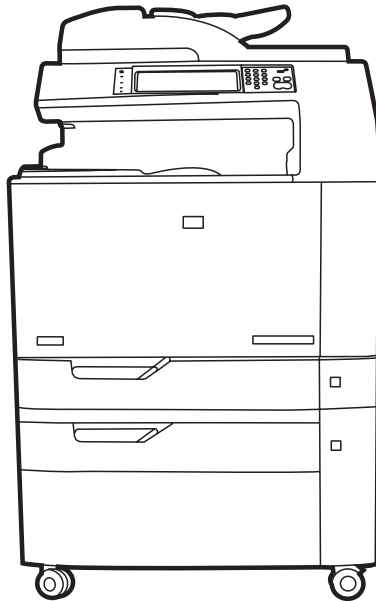


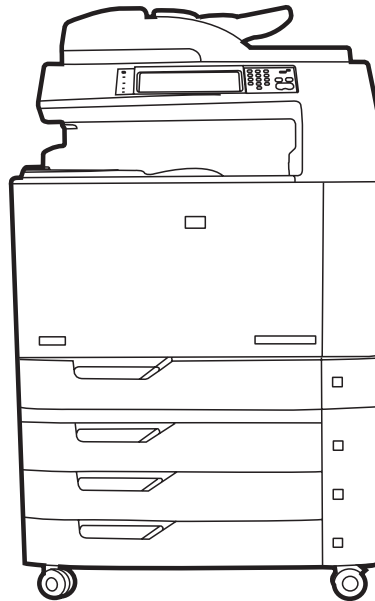
MFP HP Color LaserJet séries  
CM6030 et CM6040  
Guide d'utilisation



CM6030 MFP  
CM6040 MFP



CM6030f MFP  
CM6040f MFP





MFP HP Color LaserJet séries CM6030 et  
CM6040  
Guide d'utilisation



## Copyright et licence

© 2008 Copyright Hewlett-Packard Development Company, L.P.

Il est interdit de reproduire, adapter ou traduire ce manuel sans autorisation expresse par écrit, sauf dans les cas permis par les lois régissant les droits d'auteur.

Les informations contenues dans ce document sont susceptibles d'être modifiées sans préavis.

Les seules garanties des produits et services HP sont exposées dans les clauses expresses de garantie fournies avec les produits ou services concernés. Le contenu de ce document ne constitue en aucun cas une garantie supplémentaire. HP ne peut être tenu responsable des éventuelles erreurs techniques ou éditoriales de ce document.

Numéro de référence : Q3938-90991

Edition 1, 04/2008

## Marques

Adobe®, Acrobat® et PostScript® sont des marques commerciales d'Adobe Systems Incorporated.

Corel® est une marque ou une marque déposée de Corel Corporation ou Corel Corporation Limited.

Microsoft®, Windows® et Windows NT® sont des marques déposées de Microsoft Corporation aux Etats-Unis.

Windows Vista™ est une marque ou une marque déposée de Microsoft Corporation aux Etats-Unis et/ou dans d'autres pays/régions.

PANTONE® est une marque déposée de norme de contrôle de couleurs de Pantone, Inc.

UNIX® est une marque déposée de The Open Group.

Energy Star® et le logo Energy Star® sont des marques déposées de l'agence américaine pour la protection de l'environnement (EPA).

---

# Sommaire

## 1 Informations de base sur le produit

Comparaison des produits .....	2
Fonctionnalités du produit .....	4
Conseils aide-mémoire pour les tâches .....	7
Présentation du produit .....	8
Vue avant .....	8
MFP HP Color LaserJet séries CM6030 et CM6040 .....	8
Vue arrière .....	9
Ports d'interface .....	10
Emplacement des numéros de série et de modèle .....	10

## 2 Panneau de commande

Utilisation du panneau de commande .....	14
Disposition du panneau de commande .....	14
Ecran d'accueil .....	15
Boutons de l'écran tactile .....	16
Système d'aide du panneau de commande .....	16
Navigation dans le menu Administration .....	17
Menu Informations .....	18
Menu Options de tâche par défaut .....	20
Options par défaut pour les originaux .....	20
Ajustement de l'image .....	21
Options de copie par défaut .....	22
Options de télécopie par défaut .....	23
Options de courrier électronique par défaut .....	24
Envoyer par défaut aux options dossier .....	25
Options d'impression par défaut .....	26
Menu Programmation .....	27
Menu Gestion .....	29
Menu Configuration initiale .....	31
Réseau et E/S .....	31
Configuration de la télécopie .....	39
Configuration messagerie électronique .....	42
Menu de configuration de l'envoi .....	42

Menu Comportement du périphérique .....	43
Menu Qualité d'impression .....	51
Menu Dépannage .....	55
Menu Réinitialisation .....	61
Menu Service .....	62

### 3 Logiciels pour Windows

Systèmes d'exploitation Windows compatibles .....	64
Pilotes d'impression pris en charge pour Windows .....	65
HP Universal Print Driver (UPD) .....	66
Modes d'installation du pilote UPD .....	66
Sélectionnez le pilote d'impression correct pour Windows .....	67
Priorité des paramètres d'impression .....	68
Modification des paramètres d'impression pour Windows .....	69
Suppression des logiciels pour Windows .....	70
Utilitaires pris en charge sous Windows .....	71
HP Web Jetadmin .....	71
Serveur Web intégré .....	71
HP Easy Printer Care .....	71
Logiciel pour les autres systèmes d'exploitation .....	73

### 4 Utilisation du produit sous Macintosh

Logiciel pour Macintosh .....	76
Systèmes d'exploitation compatibles pour Macintosh .....	76
Pilotes d'impression pris en charge pour Macintosh .....	76
Suppression du logiciel d'un système d'exploitation Macintosh .....	76
Priorité des paramètres d'impression pour Macintosh .....	76
Modification des paramètres du pilote d'impression pour Macintosh .....	77
Logiciels pour ordinateurs Macintosh .....	77
Utilitaire d'imprimante HP .....	77
Ouverture de l'utilitaire d'imprimante HP .....	78
Fonctionnalités de l'utilitaire d'imprimante HP .....	78
Utilitaires pris en charge sous Macintosh .....	79
Serveur Web intégré .....	79
Utilisation des fonctions du pilote d'imprimante Macintosh .....	80
Impression .....	80
Création et utilisation de préréglages d'impression sous Macintosh .....	80
Redimensionnement de documents ou impression sur un format de papier personnalisé .....	80
Impression d'une page de couverture .....	80
Utilisation des filigranes .....	81
Impression de plusieurs pages sur une même feuille de papier sous Macintosh .....	81
Impression recto verso .....	82

	Définition des options d'agrafage .....	83
	Stockage de tâches .....	83
	Définir les options de couleur .....	83
	Utilisation du menu Services .....	83
<b>5</b>	<b>Connexion du produit</b>	
	Connexion USB .....	86
	Connexion réseau .....	87
<b>6</b>	<b>Configuration du réseau</b>	
	Avantages d'une connexion réseau .....	90
	Protocoles réseau pris en charge .....	91
	Configuration des paramètres réseau .....	92
	TCP/IP .....	92
	Internet Protocol (IP) .....	92
	Transmission Control Protocol (TCP) .....	92
	Adresse IP .....	92
	Configuration des paramètres IP .....	93
	Protocole DHCP (Dynamic Host Configuration Protocol) .....	93
	BOOTP .....	93
	Sous-réseaux .....	93
	Masque de sous-réseau .....	93
	Passerelles .....	93
	Passerelle par défaut .....	93
	Configuration des paramètres TCP/IPv4 .....	94
	Entrée ou modification de l'adresse IP .....	94
	Définir le masque de sous-réseau .....	94
	Définir la passerelle par défaut .....	95
	Configurez les paramètres TCP/IPv6 .....	95
	Utilitaires réseau .....	96
	Autres composants et utilitaires .....	96
<b>7</b>	<b>Papier et supports d'impression</b>	
	Comprendre l'utilisation du papier et du support d'impression .....	98
	Formats de papier et supports d'impression pris en charge .....	99
	Types de papier pris en charge .....	102
	Recommandations pour papiers ou supports d'impression spéciaux .....	104
	Chargement du papier et des supports d'impression .....	105
	Chargement du bac 1 .....	105
	Impression d'enveloppes .....	106
	Chargement des bacs 2, 3, 4 ou 5 .....	106
	Chargement de support de format standard dans les bacs 2, 3, 4 ou 5 .....	106

Chargement de support de format standard non détectable dans les bacs 2, 3, 4 et 5 .....	108
Chargement de support de format personnalisé dans le bac 2, 3, 4 ou 5 .....	109
Chargement de papier de très grand format dans le bac 2, 3, 4 ou 5 .....	110
Chargement de papier à en-tête, préimprimé ou préperforé .....	111
Modification du paramètre Rotation de l'image .....	111
Choix de l'orientation correcte pour charger le papier à en-tête, préimprimé ou préperforé .....	111
Configuration des bacs .....	116
Configuration d'un bac lors du chargement du papier .....	116
Configuration d'un bac conformément aux paramètres de la tâche d'impression .....	116
Détection automatique du type de support (mode Détection automatique) .....	117
Paramètres de détection automatique .....	117
Sélection du papier par source, type ou format .....	118
Source .....	118
Type et format .....	118
Sélection de l'emplacement de sortie .....	119
Bacs de sortie standard .....	119
Accessoires de sortie optionnels .....	119
Caractéristiques du bac d'empilement/agrafeuse 3 bacs .....	120
Caractéristiques de l'unité module de création de livret/module de finition .....	120
Description des accessoires .....	121
Utilisation de la fonction de création de livret .....	122
Création d'un livret à partir du pilote d'impression .....	122
Création d'un livret à partir d'une copie .....	123
Configuration du mode de fonctionnement de l'accessoire .....	123
Sélectionner le mode de fonctionnement à partir du panneau de commande .....	123
Sélectionner le mode de fonctionnement dans le pilote d'imprimante .....	124
Sélectionner le mode de fonctionnement via le pilote d'imprimante (MAC OS X) .....	124

## 8 Utilisation des fonctions du produit

Paramètres d'économie .....	126
Veille et activation .....	126
Configuration des modes économiques à partir de l'EWS .....	127
Utilisation de l'agrafeuse .....	128
Formats de papier pris en charge pour l'agrafage .....	128
Agrafage des tâches d'impression .....	129
Fonctions de stockage de tâches pour les tâches d'impression .....	131
Accès aux fonctions de stockage des tâches .....	131
Utilisation de la fonction Epreuve et impression .....	131
Création d'une tâche d'épreuve et impression .....	132
Impression des copies restantes d'une tâche d'épreuve et impression .....	132



Suppression d'une tâche d'épreuve et impression .....	132
Utilisation de la fonction Tâche personnelle .....	133
Impression d'une tâche personnelle .....	133
Suppression d'une tâche personnelle .....	133
Utilisation de la fonction Copie rapide .....	134
Création d'une tâche de copie rapide .....	134
Impression de copies supplémentaires d'une tâche de copie rapide .....	134
Suppression d'une tâche de copie rapide .....	134
Utilisation de la fonction Tâche stockée pour les tâches de copie. ....	136
Création d'une tâche de copie stockée .....	136
Impression d'une tâche stockée .....	136
Suppression d'une tâche stockée .....	137
Impression de photos ou de documents marketing .....	138
Papier brillant pris en charge .....	138
Configuration du bac à papier .....	138
Configuration des paramètres de pilote .....	139
Impression de cartes et de panneaux extérieurs imperméables .....	140
Papier résistant pris en charge .....	140
Configuration du bac à papier .....	140
Configuration des paramètres de pilote .....	140
Configuration de l'alignement recto verso .....	141

## 9 Tâches d'impression

Annulation d'une tâche d'impression .....	144
Arrêt de la tâche d'impression en cours depuis le panneau de commande .....	144
Arrêt de la tâche d'impression en cours depuis le programme .....	144
Utilisation des fonctions du pilote d'imprimante Windows .....	145
Ouverture du pilote d'imprimante .....	145
Utilisation des raccourcis d'impression .....	145
Définition des options de papier et de qualité .....	145
Définition des effets de document .....	146
Définition des options de finition des documents .....	146
Définition des options de sortie du produit .....	147
Définition des options de stockage des tâches .....	147
Définition des options de couleur .....	148
Informations d'assistance et d'état de produit .....	148
Définition des options d'impression avancées .....	148

## 10 Utilisation de la couleur

Gestion des couleurs .....	152
Réglage automatique ou manuel des couleurs .....	152
Options de couleurs manuelles .....	152
Impression en niveaux de gris .....	153

Restriction de l'utilisation de la couleur .....	153
Restriction de l'impression et de la copie couleur depuis le panneau de commande .....	153
Couleur RGB (thèmes de couleur) .....	154
Correspondance des couleurs .....	155
Correspondance des couleurs du nuancier .....	155
Impression d'échantillons couleur .....	156
Correspondance de couleurs PANTONE® .....	156
Utilisation avancée de la couleur .....	157
HP ImageREt 4800 .....	157
Sélection du papier .....	157
sRGB .....	157
Impression en quadrichromie - CMYK .....	157
Emulation de jeux d'encre CMYK (Emulation de langage postscript niveau 3 HP) .....	158

## 11 Copie

Utilisation de l'écran de copie .....	160
Définition des options de copie par défaut .....	161
Copie depuis la vitre du scanner .....	162
Copie depuis le bac d'alimentation .....	163
Ajustement des paramètres de copie .....	164
Copie de documents recto verso .....	165
Copie manuelle de documents recto verso .....	165
Copie automatique de documents recto verso .....	165
Copie d'originaux de formats différents .....	167
Modification du paramètre d'assemblage des copies .....	168
Copie de photos et de livres .....	169
Combiner des tâches de copie à l'aide de l'option Création de la tâche .....	170
Annulation d'une tâche de copie .....	171

## 12 Numérisation et envoi par courrier électronique

Configuration des paramètres de courrier électronique .....	174
Protocoles pris en charge .....	174
Configuration des paramètres du serveur de courrier électronique .....	175
Utilisation de l'écran d'envoi de courrier électronique .....	176
Exécuter des fonctions de courrier électronique de base .....	177
Chargement de documents .....	177
Envoi de documents .....	177
Envoi de document .....	177
Utilisation de la fonction de remplissage automatique .....	178
Utilisation du carnet d'adresses .....	179
Création d'une liste de destinataires .....	179
Utilisation du carnet d'adresses local .....	180

Ajout d'adresses de courrier électronique au carnet d'adresses local .....	180
Suppression des adresses de courrier électronique du carnet d'adresses local .....	180
Modification des paramètres de courrier électronique de la tâche en cours .....	181
Numérisation pour l'envoi vers un dossier .....	182
Numérisation vers une destination de flux de travail .....	183

### 13 Télécopie

Télécopie analogique .....	186
Connecter l'accessoire de télécopie à une ligne téléphonique .....	186
Configurer et utiliser les fonctions de télécopie .....	187
Télécopie numérique .....	188

### 14 Gestion et maintenance du produit

Pages d'informations .....	190
HP Easy Printer Care .....	192
Ouvrez le logiciel HP Easy Printer Care .....	192
Sections du logiciel HP Easy Printer Care .....	192
Serveur Web intégré .....	195
Ouverture du serveur Web intégré à l'aide d'une connexion réseau .....	195
Sections concernant le serveur Web intégré .....	196
Utilisation du logiciel HP Web Jetadmin .....	199
Fonctions de sécurité .....	200
Sécurisation du serveur Web intégré .....	200
Connecteur de périphérique externe (FIH - Foreign Interface Harness) .....	200
Configuration requise .....	200
Utilisation du FIH .....	200
Activer la connexion FIH .....	200
Désactiver la connexion FIH .....	201
Effacement sécurisé du disque .....	201
Données concernées .....	202
Accès à l'effacement sécurisé du disque .....	202
Informations complémentaires .....	202
Authentification DSS .....	202
Verrouillage des menus du panneau de commande .....	202
Définir l'horloge temps réel .....	204
Paramétrage du format de la date .....	204
Paramétrage de la date .....	204
Paramétrage du format de l'heure .....	204
Paramétrage de l'heure .....	204
Gestion des consommables .....	206
Stockage des cartouches d'impression .....	206
Politique de HP en matière de cartouches d'impression non-HP .....	206

Service des fraudes HP et site Web .....	206
Remplacement des consommables .....	207
Emplacement des consommables .....	207
Directives de remplacement des fournitures .....	207
Intervalles approximatifs de remplacement des fournitures .....	208
Changement d'une cartouche d'impression .....	208
Changement d'un tambour d'imagerie .....	211
Installation de la mémoire .....	214
Installation d'un module DIMM de mémoire DDR .....	214
Activation de la mémoire .....	218
Activation de la mémoire pour Windows 2000 et XP .....	218
Installation d'une carte de serveur d'impression HP Jetdirect ou EIO ou d'un disque dur EIO .....	218
Remplacement d'une cartouche d'agrafes .....	220
Remplacement d'une cartouche d'agrafes en continu dans le module de création de livret .....	222
Nettoyage du produit .....	225
Nettoyage de l'extérieur du produit .....	225
Nettoyage de l'écran tactile .....	225
Nettoyage de la vitre du scanner .....	225
Nettoyage du système d'alimentation du bac BAA .....	226
Nettoyage du système d'alimentation du bac BAA .....	226
Nettoyage des rouleaux du bac BAA .....	227
Kit de maintenance pour bac BAA .....	229
Etalonnage du scanner .....	230
Mise à niveau du micrologiciel .....	231
Identification de la version actuelle du micrologiciel .....	231
Téléchargement du nouveau micrologiciel à partir du site Web HP .....	231
Transfert du nouveau micrologiciel vers le produit .....	231
Utilisation de FTP pour télécharger un micrologiciel via un navigateur .....	232
Utilisation de FTP pour mettre à niveau le micrologiciel sur une connexion réseau .....	232
Utilisation de HP Web Jetadmin pour mettre à niveau le micrologiciel .....	233
Utilisation des commandes MS-DOS pour mettre à niveau le micrologiciel ...	234
Utilisation du micrologiciel HP Jetdirect. ....	234

## 15 Résolution des problèmes

Résolution des problèmes généraux .....	238
Liste de dépannage .....	238
Rétablissement des paramètres d'usine .....	239
Facteurs affectant les performances du produit .....	239
Types de message du panneau de commande .....	241
Messages du panneau de commande .....	242
Bourrages .....	243

Causes courantes des bourrages .....	243
Emplacement des bourrages .....	244
Suppression des bourrages .....	245
ZONE 1 : Suppression des bourrages dans le bac de sortie .....	246
ZONE 2 : Suppression des bourrages de la station de fusion .....	247
Suppression des bourrages dans la zone d'impression recto verso .....	252
ZONE 5 : Suppression des bourrages dans le bac 2 et dans le circuit papier interne .....	255
ZONE 6 : Suppression des bourrages dans le bac 1 .....	257
ZONE 7 : Suppression des bourrages des bacs optionnels 3, 4 et 5 .....	260
ZONE 8 : Suppression des bourrages dans les finisseurs optionnels .....	263
Suppression des bourrages dans le pont d'accessoire de sortie .....	263
Suppression des bourrages dans la zone de tri .....	264
Suppression des bourrages dans le module de création de livret .....	265
ZONE 9 : Suppression des bourrages dans le BAA .....	267
Suppression des bourrages d'agrafes .....	268
Suppression des bourrages d'agrafes dans l'agrafeuse principale .....	268
Suppression des bourrages d'agrafes dans le module de création de livret .....	269
Reprise de l'impression après un bourrage .....	272
Problèmes de gestion du papier .....	273
Le produit envoie plusieurs feuilles en même temps .....	273
Le format de page utilisé par le produit n'est pas correct .....	273
Le produit utilise un bac incorrect pour l'alimentation papier .....	274
Le papier n'est pas alimenté de façon automatique .....	274
Le papier n'est pas alimenté à partir du bac 2, 3, 4 ou 5 .....	274
Les transparents ou le papier glacé ne sont pas alimentés .....	275
Les enveloppes se coincent ou ne sont pas alimentées dans le produit .....	276
L'impression est enroulée ou froissée .....	276
Impression recto verso impossible ou défectueuse .....	277
Explication des voyants sur le formateur .....	278
Voyants HP Jetdirect .....	278
Voyant de détection .....	278
Correction des problèmes de qualité d'impression et de copie .....	280
Exemple de problèmes de qualité d'impression .....	280
Règle de défauts répétitifs .....	280
Problèmes de qualité d'impression associés à l'environnement .....	282
Problèmes de qualité d'impression associés aux bourrages .....	282
Optimisation et amélioration de la qualité d'image .....	282
Utilisation de papier pris en charge .....	282
Etalonnage du produit .....	282

Spécification du type de papier correct .....	283
Nettoyage de la station de fusion .....	283
Réponse aux messages d'erreur du panneau de commande .....	283
Nettoyage de l'ensemble du deuxième transfert de concordance .....	284
Utilisation des modes d'impression manuels .....	286
Pages de résolution des problèmes de qualité d'impression .....	287
Problèmes liés aux performances .....	288
Résolution de problèmes de télécopie .....	289
Résolutions des problèmes de courrier électronique .....	290
Validation de l'adresse de passerelle SMTP .....	290
Validation de l'adresse de passerelle LDAP .....	290
Résolution des problèmes de connexion réseau .....	291
Résolution des problèmes d'impression réseau .....	291
Vérification des communications sur le réseau .....	292
Résolution des problèmes courants liés au Macintosh .....	293

## Annexe A Fournitures et accessoires

Commander des pièces, des accessoires et des consommables .....	298
Commander directement auprès de HP .....	298
Commander auprès de prestataires de services ou de bureaux .....	298
Commander directement via le serveur Web intégré (pour les imprimantes connectées à un réseau) .....	298
Commander directement à l'aide du logiciel HP Easy Printer Care .....	298
Numéros de référence .....	299
Accessoires .....	299
Cartouches d'impression .....	299
Tambours d'imagerie .....	299
Kits de maintenance .....	300
Mémoire .....	300
Câbles et interfaces .....	300

## Annexe B Assistance et service technique

Déclaration de garantie limitée Hewlett-Packard .....	302
Garantie limitée relative aux cartouches d'impression .....	304
Garantie limitée relative aux Kit de fusion, Kit de transfert et Kit de rouleaux Color LaserJet .....	305
Service de garantie des pièces échangeables par l'utilisateur .....	306
Assistance clientèle .....	307
Disponibilité de l'assistance et des services .....	308
Contrats de maintenance HP .....	309
Contrats de maintenance sur site .....	309
Maintenance sur site prioritaire .....	309
Service sur site le jour suivant .....	309
Service sur site hebdomadaire (volume) .....	309

## Annexe C Spécifications produit

Spécifications physiques .....	312
Spécifications électriques .....	313
Spécifications acoustiques .....	314
Caractéristiques d'environnement .....	315

## Annexe D Informations réglementaires

Conforme à la réglementation FCC .....	318
Déclaration de conformité .....	319
Déclaration de conformité .....	320
Programme de gestion écologique des produits .....	321
Protection de l'environnement .....	321
Production d'ozone .....	321
Consommation d'énergie .....	321
Consommation de toner .....	321
Utilisation du papier .....	321
Matières plastiques .....	321
Consommables d'impression HP LaserJet .....	321
Instructions concernant le renvoi et le recyclage .....	322
Etats-Unis et Porto-Rico .....	322
Retours multiples (plus d'une cartouche) .....	322
Renvois uniques .....	322
Expédition .....	322
Retours hors Etats-Unis .....	322
Papier .....	323
Restrictions de matériel .....	323
Mise au rebut des déchets d'équipement électronique par les particuliers dans l'Union européenne .....	324
Fiche signalétique de sécurité du produit .....	324
Informations complémentaires .....	324
Certificat de volatilité .....	325
Types de mémoire .....	325
Mémoire volatile .....	325
Mémoire non volatile .....	325
Mémoire du lecteur de disque dur .....	325
Déclarations relatives à la sécurité .....	326
Protection contre les rayons laser .....	326
Réglementations DOC canadiennes .....	326
Déclaration VCCI (Japon) .....	326
Déclaration relative aux cordons d'alimentation (Japon) .....	326
Déclaration EMI (Corée) .....	326
Déclaration EMI (Taiwan) .....	327

Déclaration générale relative aux télécommunications .....	327
Déclaration relative au laser en Finlande .....	327
Tableau de substances (Chine) .....	328

<b>Index .....</b>	<b>329</b>
--------------------	------------






---

# 1 Informations de base sur le produit


- [Comparaison des produits](#)
- [Fonctionnalités du produit](#)
- [Conseils aide-mémoire pour les tâches](#)
- [Présentation du produit](#)

# Comparaison des produits

**Tableau 1-1 Modèles du produit**

Modèle	Caractéristiques
<p>HP Color LaserJet CM6040 MFP</p> 	<ul style="list-style-type: none"> <li>● Bac d'alimentation multifonction 100 feuilles (bac 1)</li> <li>● 40 pages par minute (ppm)</li> <li>● 2 bacs d'alimentation de 500 feuilles</li> <li>● Un bac d'alimentation automatique (BAA) qui peut contenir jusqu'à 50 feuilles</li> <li>● Un serveur d'impression intégré HP Jetdirect pour connexion à un réseau 10/100Base-TX</li> <li>● 512 mégaoctets (Mo) de mémoire RAM</li> <li>● Unité d'impression recto verso</li> <li>● Un disque dur</li> </ul>
<p>HP Color LaserJet CM6040f MFP</p> 	<ul style="list-style-type: none"> <li>● Bac d'alimentation multifonction 100 feuilles (bac 1)</li> <li>● 40 ppm</li> <li>● 4 bacs d'alimentation de 500 feuilles</li> <li>● Un bac d'alimentation automatique (BAA) qui peut contenir jusqu'à 50 feuilles</li> <li>● Un serveur d'impression intégré HP Jetdirect pour connexion à un réseau 10/100Base-TX</li> <li>● 512 mégaoctets (Mo) de mémoire RAM</li> <li>● Unité d'impression recto verso</li> <li>● Un disque dur</li> <li>● Télécopie analogique</li> </ul>
<p>HP Color LaserJet CM6030 MFP</p> 	<ul style="list-style-type: none"> <li>● Bac d'alimentation multifonction 100 feuilles (bac 1)</li> <li>● 30 ppm</li> <li>● 2 bacs d'alimentation de 500 feuilles</li> <li>● Un bac d'alimentation automatique (BAA) qui peut contenir jusqu'à 50 feuilles</li> <li>● Un serveur d'impression intégré HP Jetdirect pour connexion à un réseau 10/100Base-TX</li> <li>● 512 mégaoctets (Mo) de mémoire RAM</li> <li>● Unité d'impression recto verso</li> <li>● Un disque dur</li> </ul>
<p>HP Color LaserJet CM6030f MFP</p>	<ul style="list-style-type: none"> <li>● Bac d'alimentation multifonction 100 feuilles (bac 1)</li> <li>● 30 ppm</li> <li>● 4 bacs d'alimentation de 500 feuilles</li> </ul>

**Tableau 1-1 Modèles du produit (suite)**

Modèle	Caractéristiques
	<ul style="list-style-type: none"><li>● Un bac d'alimentation automatique (BAA) qui peut contenir jusqu'à 50 feuilles</li><li>● Un serveur d'impression intégré HP Jetdirect pour connexion à un réseau 10/100Base-TX</li><li>● 512 mégaoctets (Mo) de mémoire RAM</li><li>● Unité d'impression recto verso</li><li>● Un disque dur</li><li>● Télécopie analogique</li></ul>

# Fonctionnalités du produit

**Tableau 1-2 Caractéristiques**

<b>Vitesse et débit</b>	<ul style="list-style-type: none"><li>● Imprime jusqu'à 40 ppm (HP Color LaserJet CM6040) ou 30 ppm (HP Color LaserJet CM6030) sur du papier de format Letter.</li><li>● Moins de 11 secondes pour imprimer la première page</li><li>● Volume d'impression mensuelle maximum recommandé de 15 000 pages (HP Color LaserJet CM6040) ou 10 000 pages (HP Color LaserJet CM6030)</li><li>● Un microprocesseur 835 mégahertz (MHz)</li><li>● Impression recto verso rapide</li></ul>
<b>Résolution</b>	<ul style="list-style-type: none"><li>● 600 points par pouce (ppp) avec la technologie REt 4800 (Resolution Enhancement Technology) pour une imagerie globale optimale</li><li>● 1 200 x 600 ppp pour les tâches détaillées et le petit texte</li></ul>
<b>Mémoire</b>	<ul style="list-style-type: none"><li>● 512 Mo de mémoire RAM (Random Access Memory), extensible à 768 Mo en utilisant des modules mémoire SODIMM à 200 broches qui prennent en charge 128 ou 256 Mo.</li><li>● Technologie MEt (Memory Enhancement technology) qui compresse automatiquement les données pour une utilisation optimale de la RAM.</li></ul>
<b>Interface utilisateur</b>	<ul style="list-style-type: none"><li>● Panneau de commande HP pour sélection facile</li><li>● Serveur Web intégré pour accéder aux pages d'assistance et de commande de consommables (pour les MFP connectés au réseau)</li><li>● Logiciel HP Easy Printer Care (outil d'état et de dépannage basé sur le Web)</li><li>● Possibilités de commander des consommables grâce au logiciel HP Easy Printer Care et au serveur Web intégré</li></ul>
<b>Langages et polices</b>	<ul style="list-style-type: none"><li>● Langage HP PCL6 (Printer Control Language)</li><li>● Pilote d'impression HP universel (UPD) PLC 5</li><li>● Postscript (PS) UPD HP</li><li>● Langage de gestion de l'imprimante</li><li>● 80 types de police PS TrueType variables</li></ul>
<b>Cartouches d'impression/ tambours d'imagerie (4 de chaque)</b>	<ul style="list-style-type: none"><li>● Système de toner/imagerie en deux parties</li><li>● Les cartouches d'impression noires peuvent imprimer jusqu'à 19 500 pages avec une couverture de 5 %.</li><li>● Les cartouches d'impression couleur peuvent imprimer jusqu'à 21 000 pages avec une couverture de 5 %.</li><li>● Les tambours d'imagerie peuvent imprimer jusqu'à 35 000 pages avec une couverture de 5 %.</li><li>● Détection automatique des cartouches d'impression HP.</li><li>● Dissolvant automatique de bande de toner</li></ul>

## Tableau 1-2 Caractéristiques (suite)

<b>Gestion du papier</b>	<ul style="list-style-type: none"><li>● <b>Entrée</b><ul style="list-style-type: none"><li>◦ <b>Bac 1 (bac multifonction)</b> : un bac multifonction pour le papier, les transparents, les étiquettes, les enveloppes et les autres types de papier. Pour une liste de types de papier, consultez la section <a href="#">Types de papier pris en charge à la page 102</a>. Le bac peut contenir jusqu'à 100 feuilles de papier, 50 transparents ou 10 enveloppes. Reportez-vous à la section <a href="#">Formats de papier et supports d'impression pris en charge à la page 99</a>.</li><li>◦ <b>Bac 2, 3, 4 et 5</b> : bac de 500 feuilles. Ces bacs détectent automatiquement les formats de papier habituels et permettent l'impression sur le papier non standard. Le bac 2 prend en charge les formats de papier jusqu'à 279x432 mm et A3. Les bacs 3, 4 et 5 prennent en charge les formats de papier jusqu'à 305x457 mm et SRA3. Pour obtenir la liste des formats de papier pris en charge, consultez la section <a href="#">Formats de papier et supports d'impression pris en charge à la page 99</a>. Pour obtenir la liste des types de papier pris en charge, consultez la section <a href="#">Types de papier pris en charge à la page 102</a>.</li><li>◦ <b>BAA (bac d'alimentation automatique)</b> : peut contenir jusqu'à 50 feuilles de papier.</li><li>◦ <b>Fonction de numérisation de l'impression recto verso du BAA</b> : le bac BAA possède une unité d'impression recto verso automatique pour la numérisation recto verso des documents.</li><li>◦ <b>Impression recto verso</b> : permet l'impression recto verso automatique (impression sur les deux côtés du papier).<p>Pour une impression recto verso automatique, utilisez du papier dont le format est compris entre 175 et 320 mm x 210 et 457 mm. Le produit prend en charge les supports dont le grammage est compris entre 60 et 220 g/m<sup>2</sup>.</p></li></ul></li><li>● <b>Sortie</b><ul style="list-style-type: none"><li>◦ <b>Bac de sortie standard</b> : le bac de sortie standard trouve sous le scanner en haut du produit. Il peut contenir jusqu'à 500 feuilles de papier. Le produit dispose d'un capteur qui indique lorsque le bac est plein.</li><li>◦ <b>Bac d'empilement/agrafeuse 3 bacs optionnel</b> : fournit une séparation des tâches dans plusieurs bacs de sortie, un agrafage pratique (jusqu'à 50 feuilles par tâche), un décalage automatique des tâches et une capacité de sortie supplémentaire. La trieuse possède trois bacs : un bac de 100 feuilles, un bac de 500 feuilles et un bac 1 000 feuilles.</li><li>◦ <b>Module de création de livret/module de finition (optionnel)</b> : fournit un agrafage pratique (jusqu'à 50 feuilles par tâche), un agrafage en continu (pour des livrets jusqu'à 15 feuilles), le pliage en V d'une seule feuille, une possibilité de séparation et de décalage des tâches, ainsi qu'une possibilité de sortie supplémentaire. L'unité module de création de livret/module de finition possède trois bacs : deux bacs de 1 000 feuilles et un bac qui peut contenir jusqu'à 25 livrets agrafés en continu.</li><li>◦ <b>Bac de sortie BAA</b> : le bac de sortie BAA est situé sous le bac d'alimentation BAA. Le bac peut contenir jusqu'à 50 feuilles de papier, le produit s'arrête automatiquement lorsque ce bac est plein.</li></ul></li></ul>
<b>Systèmes d'exploitation compatibles</b>	<ul style="list-style-type: none"><li>● Windows 2000®</li><li>● Windows XP®</li><li>● Windows Server 2003®</li><li>● Windows Vista™</li><li>● Macintosh OS</li></ul>

**Tableau 1-2 Caractéristiques (suite)**

---

<b>Connectivité</b>	<ul style="list-style-type: none"><li>● Connecteur LAN (RJ-45) pour le serveur d'impression intégré HP Jetdirect</li><li>● Un logement entrée/sortie améliorée (EIO)</li><li>● Connexion USB 2.0</li><li>● Carte de télécopie analogique en option</li><li>● Connexion FIH (Foreign Interface Harness) (AUX) pour connecter d'autres périphériques</li><li>● Logiciel HP Digital Sending (envoi numérique) en option</li></ul>
<b>Fonctionnalités d'environnement</b>	<ul style="list-style-type: none"><li>● La fonction Veille permet d'économiser de l'énergie.</li><li>● Contenu important de composants et de matériaux recyclables.</li></ul>
<b>Fonctions de sécurité</b>	<ul style="list-style-type: none"><li>● Effacement sécurisé du disque</li><li>● Verrou de sécurité (optionnel)</li><li>● Conservation de la tâche</li><li>● Authentification de l'utilisateur par code PIN pour les tâches en mémoire</li><li>● Authentification DSS</li><li>● Sécurité IPv6</li></ul>
<b>Copie et envoi</b>	<ul style="list-style-type: none"><li>● Modes pour les formats texte, graphique et mixte utilisant du texte et des graphiques</li><li>● Fonction Interruption de tâche</li><li>● Plusieurs pages par feuille</li><li>● Animations sur le Panneau de commande (par exemple, Reprise après bourrage)</li><li>● Numérisation et envoi par courrier électronique<ul style="list-style-type: none"><li>◦ Carnet d'adresses local pour courrier électronique et télécopie</li><li>◦ Adressage LDAP</li></ul></li><li>● Envoi vers dossier</li><li>● Numérisation recto verso automatique</li></ul>

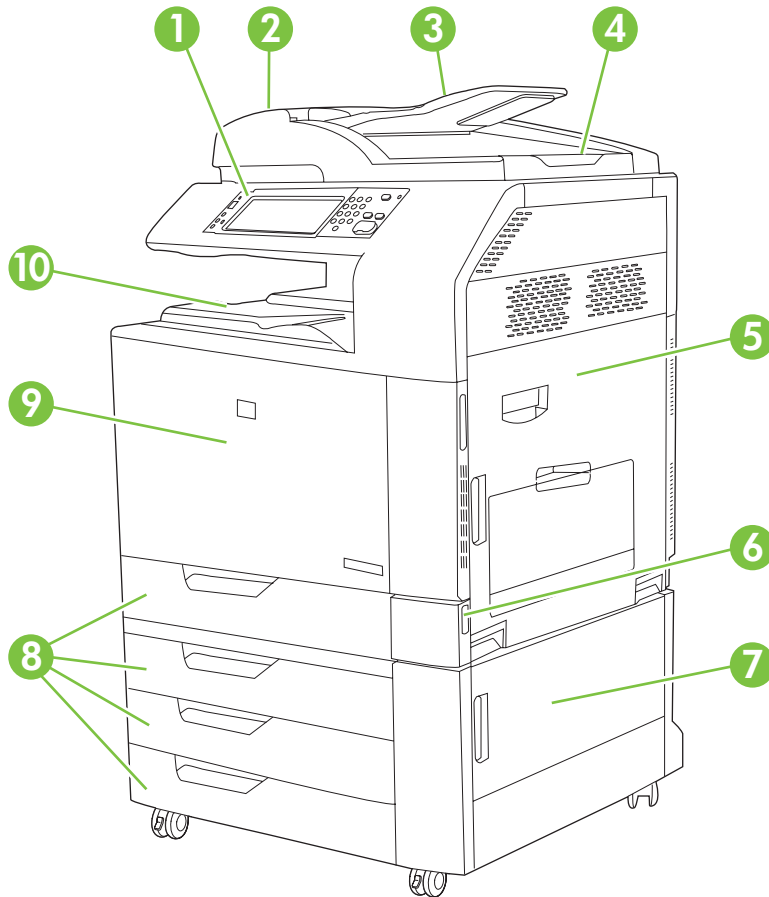
---



# Présentation du produit

## Vue avant

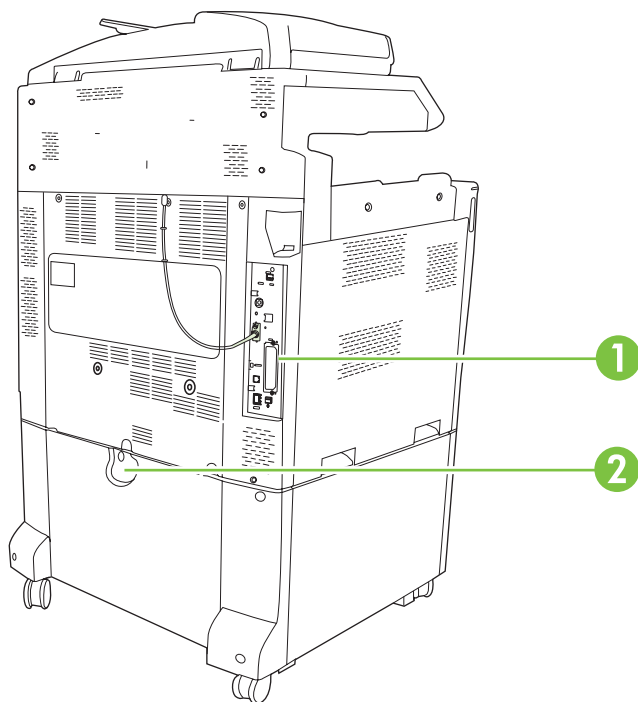
### MFP HP Color LaserJet séries CM6030 et CM6040



1	Panneau de commande
2	Capot supérieur du bac d'alimentation automatique (BAA)
3	Bac d'entrée du BAA pour la copie/numérisation/télécopie des originaux
4	Bac de sortie du BAA
5	Porte droite (permet d'accéder à l'unité de transfert, au rouleau de transfert et à la station de fusion)
6	Interrupteur marche/arrêt
7	Porte inférieure droite
8	HP Color LaserJet CM6030 MFP et HP Color LaserJet CM6040 MFP : Bacs 2 et 3 HP Color LaserJet CM6030f MFP et HP Color LaserJet CM6040f MFP : Bacs 2, 3, 4 et 5
9	Capot avant (permet d'accéder aux cartouches d'impression et aux tambours d'imagerie)
10	Bac de sortie



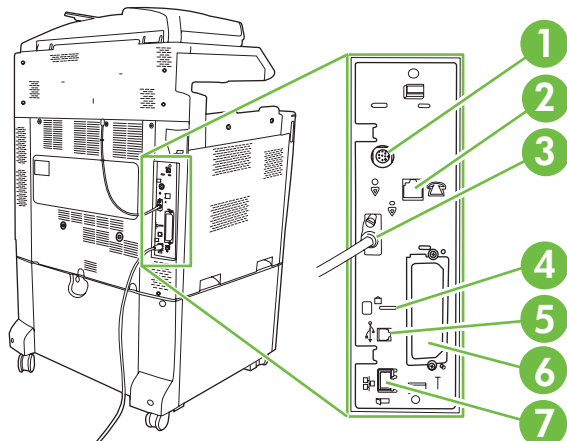
## Vue arrière



1	Ports de l'interface et formateur
2	Levier de verrouillage pour les bacs d'entrée supplémentaires

## Ports d'interface

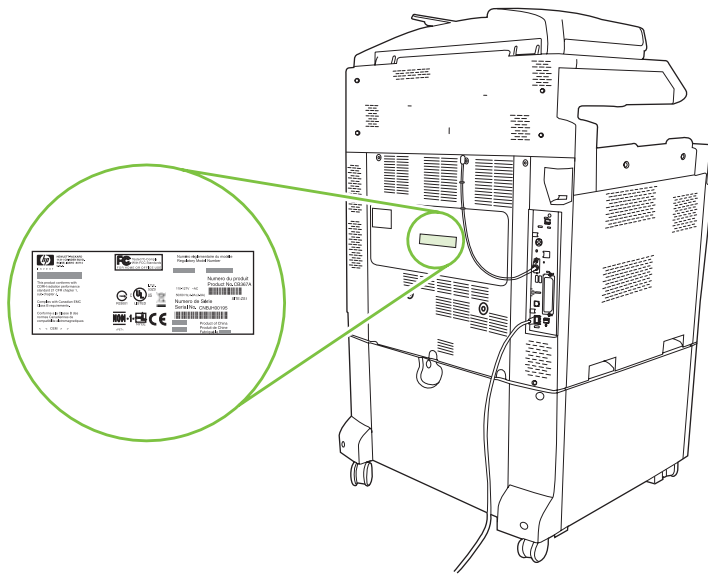
Le produit dispose de cinq ports pour la connexion à un ordinateur ou à un réseau. Les ports se situent dans le coin arrière gauche du produit.



1	Connecteur de périphérique externe (FIH - Foreign Interface Harness)
2	Connexion pour télécopie (selon l'équipement)
3	Câble du scanner
4	Emplacement pour un verrou Kensington
5	Port USB 2.0
6	Logement d'extension EIO
7	Port réseau

## Emplacement des numéros de série et de modèle

Le numéro de série et le numéro de modèle sont inscrits sur des étiquettes d'identification situées à l'arrière de l'imprimante. Les informations contenues dans le numéro de série indiquent le pays/la région d'origine, la version de l'imprimante, le code production et le numéro de produit de l'imprimante.



Nom du modèle	Numéro de modèle
HP Color LaserJet CM6030 MFP	CE664A
HP Color LaserJet CM6030f MFP	CE665A
HP Color LaserJet CM6040 MFP	Q3938A
HP Color LaserJet CM6040f MFP	Q3939A



---

## 2 Panneau de commande

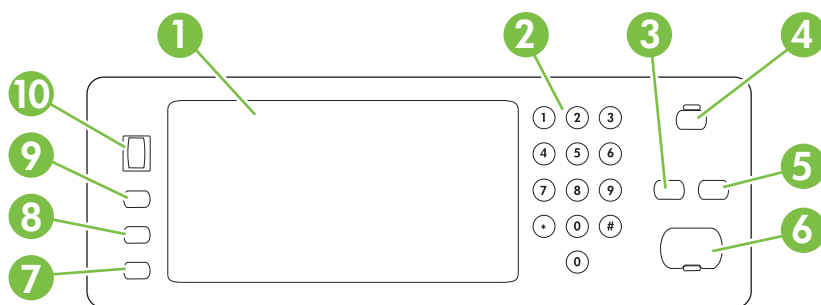
- [Utilisation du panneau de commande](#)
- [Navigation dans le menu Administration](#)
- [Menu Informations](#)
- [Menu Options de tâche par défaut](#)
- [Menu Programmation](#)
- [Menu Gestion](#)
- [Menu Configuration initiale](#)
- [Menu Comportement du périphérique](#)
- [Menu Qualité d'impression](#)
- [Menu Dépannage](#)
- [Menu Réinitialisation](#)
- [Menu Service](#)

## Utilisation du panneau de commande

Le panneau de commande est doté d'un écran tactile VGA permettant l'accès à toutes les fonctions du périphérique. Utilisez les boutons et le pavé numérique pour contrôler les tâches et l'état du périphérique. Les voyants indiquent les différents états du périphérique.

### Disposition du panneau de commande


Le panneau de commande comprend un écran graphique tactile, des boutons de commande de tâches, un pavé numérique et trois voyants d'état.

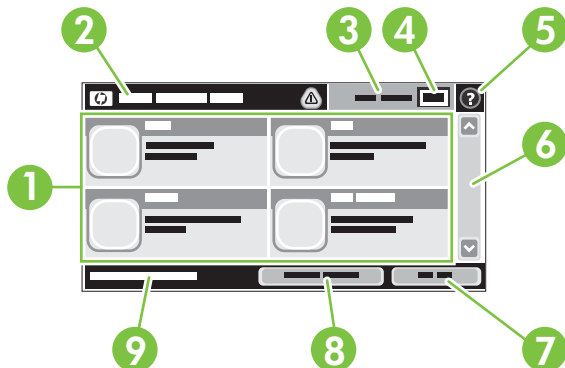


1	Écran graphique tactile	Utilisez l'écran tactile pour ouvrir et configurer toutes fonctions du périphérique
2	Pavé numérique	Permet de taper des valeurs numériques pour définir le nombre d'exemplaires, entre autres.
3	Bouton <b>Réinitialiser</b>	Restaure les paramètres de tâches par défaut définis en usine ou par l'utilisateur.
4	Bouton <b>Veille</b>	Si le périphérique reste inactif pendant un certain temps, il passe automatiquement en mode Veille. Pour mettre le périphérique en mode Veille ou pour le réactiver, appuyez sur le bouton <b>Veille</b> .
5	Bouton <b>Arrêter</b>	Arrête la tâche active et ouvre l'écran Etat de la tâche.
6	Bouton <b>Démarrer</b>	Lance une tâche de copie, démarre un envoi numérique ou reprend une tâche interrompue.
7	Voyant <b>Attention</b>	Le voyant <b>Attention</b> indique que le périphérique a un problème et requiert votre intervention. Par exemple, un bac papier vide ou un message d'erreur affiché sur l'écran tactile.
8	Voyant <b>Prêt</b>	Le voyant <b>Prêt</b> indique que le périphérique est prêt à traiter une tâche.
9	Voyant <b>Données</b>	Le voyant <b>Données</b> indique que le périphérique reçoit des données.
10	Bouton de réglage du contraste	Tournez le bouton pour régler le contraste de l'écran tactile selon votre angle de vue.

## Ecran d'accueil

L'écran d'accueil donne accès aux fonctions du périphérique et indique son état.

 **REMARQUE :** Les fonctions qui s'affichent sur l'écran d'accueil peuvent varier selon la configuration du périphérique.









1	Caractéristiques	En fonction de la configuration administrateur du périphérique, les fonctions qui s'affichent dans cette zone peuvent présenter les éléments suivants : <ul style="list-style-type: none"><li>• Copier</li><li>• Télécopie</li><li>• Messagerie élec.</li><li>• Messagerie électronique secondaire</li><li>• Etat de la tâche</li><li>• Dossier réseau</li><li>• Stockage tâche</li><li>• Workflow</li><li>• Etat des consommables</li><li>• Administration</li></ul>
2	Ligne d'état du périphérique	La ligne Etat fournit des informations sur l'état général du périphérique. Cette zone contient plusieurs boutons correspondant à l'état actuel. Pour obtenir une description des boutons pouvant apparaître sur la ligne d'état, reportez-vous à la section <a href="#">Boutons de l'écran tactile à la page 16</a> .
3	Type de copie	Indique si les copies sont en couleur.
4	Nombre de copies	La boîte Nombre de copies indique le nombre de copies sélectionné sur le périphérique.
5	Bouton Aide	Appuyez sur le bouton Aide pour ouvrir le système d'aide intégré.
6	Barre de défilement	Appuyez sur les flèches vers le haut ou le bas dans la barre de défilement pour visualiser l'ensemble de la liste des fonctions disponibles.
7	Déconnexion	Appuyez sur <b>Déconnexion</b> pour vous déconnecter du périphérique si vous vous êtes connecté pour accéder à des fonctions restreintes. Après la déconnexion, le périphérique restaure toutes valeurs par défaut des options.


8	Adresse réseau	Appuyez sur <b>Adresse réseau</b> pour accéder aux informations sur la connexion réseau.
9	Date et heure	La date et heure actuelles apparaissent ici. L'administrateur système peut choisir le format de date et heure qui sera utilisé dans le périphérique, par exemple le format 12 heures ou 24 heures.

## Boutons de l'écran tactile

La ligne Etat sur l'écran tactile contient des informations sur l'état du périphérique. Plusieurs boutons apparaissent dans cette zone. Le tableau suivant contient une description de chaque bouton.



	<b>Bouton Accueil.</b> Appuyez sur le bouton Accueil pour accéder à l'écran d'accueil depuis les autres écrans.
	<b>Bouton Démarrer.</b> Appuyez sur le bouton Démarrer pour lancer l'action de la fonction que vous utilisez.  <b>REMARQUE :</b> Le nom de ce bouton varie selon la fonction. Par exemple, pour la fonction <b>Copier</b> , le bouton est intitulé <b>Démarrer copie</b> .
	<b>Bouton Arrêter.</b> Si une tâche d'impression ou de télécopie est en cours de traitement sur le périphérique, le bouton Arrêter s'affiche à la place du bouton Démarrer. Appuyez sur le bouton Arrêter pour arrêter la tâche en cours. Le périphérique vous invite à annuler la tâche ou à la reprendre.
	<b>Bouton Erreur.</b> Le bouton d'erreur s'affiche pour indiquer une erreur que vous devez résoudre avant que le périphérique ne puisse continuer. Appuyez sur le bouton d'erreur pour afficher un message de description. Le message contient également des instructions pour résoudre le problème.
	<b>Bouton Avertissement.</b> Le bouton d'avertissement s'affiche pour indiquer une erreur dans le périphérique, mais qui n'en arrête pas le fonctionnement. Appuyez sur le bouton d'avertissement pour afficher un message de description du problème. Le message contient également des instructions pour résoudre le problème.
	<b>Bouton Aide.</b> Appuyez sur le bouton Aide pour ouvrir le système d'aide en ligne intégré. Pour plus d'informations, visitez le site <a href="#">Système d'aide du panneau de commande à la page 16</a> .

## Système d'aide du panneau de commande

Le périphérique est doté d'un système d'aide en ligne intégré avec des instructions d'utilisation pour chaque écran. Pour ouvrir le système d'aide, appuyez sur le bouton Aide  dans le coin supérieur droit de l'écran.

Dans certains écrans, l'aide ouvre un menu global à partir duquel vous pouvez rechercher des rubriques spécifiques. Vous pouvez vous déplacer dans la structure du menu en appuyant sur les boutons disponibles.

Pour les écrans contenant des paramètres de tâches spécifiques, l'aide ouvre une rubrique d'explication des options disponibles dans l'écran.


Si l'appareil vous signale une erreur ou un avertissement, appuyez sur le bouton Erreur  ou Avertissement  pour afficher un message qui décrit le problème. Le message contient aussi des instructions pour résoudre le problème.




## Navigation dans le menu Administration

Sur l'écran d'accueil, appuyez sur **Administration** pour afficher la structure du menu. Vous devrez peut-être faire défiler jusqu'au bas de l'écran d'accueil pour accéder à cette fonction

Le menu Administration contient plusieurs sous-menus, qui apparaissent sur le côté gauche de l'écran. Appuyez sur le nom d'un menu pour en développer sa structure. Un signe (+) en regard du nom d'un menu indique que celui-ci contient des sous-menus. Continuez à ouvrir la structure jusqu'à atteindre l'option que vous souhaitez configurer. Pour revenir à un niveau précédent, appuyez sur **Précédent**.

Pour quitter le menu Administration, appuyez sur le bouton Accueil  dans le coin supérieur gauche de l'écran.

Le périphérique dispose d'une aide intégrée qui explique les fonctions auxquelles vous pouvez accéder à l'aide des menus. Pour de nombreux menus, l'aide est disponible sur le côté droit de l'écran tactile. Pour ouvrir le système global d'aide, appuyez sur le bouton Aide  dans le coin supérieur droit de l'écran.

Les tableaux des sections qui suivent présentent la structure globale de chaque sous-menu du menu Administration.

# Menu Informations

## Administration > Informations

Ce menu permet d'imprimer des rapports et des pages d'informations stockées dans le périphérique.

**Tableau 2-1 Menu Informations**

Élément de menu	Élément de sous-menu	Élément de sous-menu	Valeurs	Description
Pages de configuration/d'état	Structure des menus d'administration		Impression	Affiche la structure de base du menu Administration et les paramètres d'administration actuels.
	Pages de configuration/d'état		Impression	Ensemble de pages de configuration indiquant les paramètres actuels du périphérique.
	Page d'état des consommables		Impression	Affiche l'état des consommables, notamment les cartouches, les kits de maintenance et les agrafes.
	Page d'utilisation		Impression	Affiche des informations sur le nombre de pages imprimées sur chaque type et chaque format de papier.
	Journal des tâches d'utilisation de la couleur		Impression	Page du répertoire contenant des informations sur l'utilisation des couleurs pour chaque tâche. Cette page indique notamment le nom de l'utilisateur, le nom de l'application ainsi que le nombre de pages monochromes (noir uniquement) et couleur.
	Répertoire de fichiers		Impression	Page du répertoire contenant des informations sur les périphériques de stockage de masse, par exemple les lecteurs flash, les cartes mémoire ou les disques durs, installés sur ce périphérique.

**Tableau 2-1 Menu Informations (suite)**

Élément de menu	Élément de sous-menu	Élément de sous-menu	Valeurs	Description
Rapports de télécopie	Journal des activités de télécopie		Impression	Contient la liste des télécopies envoyées ou reçues par ce périphérique.
	Rapport des appels du télécopieur	Rapport des appels du télécopieur	Impression	Rapport détaillé sur la dernière télécopie (envoyée ou reçue).
		Miniature sur rapport	Oui Non (par défaut)	Choisissez d'inclure ou non une miniature de la première page de la télécopie sur le rapport d'appel.
		Quand imprimer le rapport	Ne jamais imprimer automatiquement Imprimer après une tâche de télécopie Imprimer après l'envoi d'une télécopie Imprimer après une erreur de télécopie (défaut) Imprimer après une erreur d'envoi uniquement Imprimer après une erreur de réception uniquement	
		Rapport sur les codes de facturation	Impression	Liste des codes de facturation utilisés pour les télécopies sortantes. Ce rapport indique le nombre de télécopies envoyées facturées pour chaque code.
		Liste des numéros de télécopie bloqués	Impression	Liste des numéros de téléphone qui ne sont pas autorisés à envoyer des télécopies à ce périphérique.
		Liste de numérotation rapide	Impression	Affiche les numérotations rapides créées pour ce périphérique.
Pages/polices exemples	Page de démonstration		Impression	Sortie imprimée d'une page mettant en surbrillance les capacités d'impression du produit.
	Echantillons RVB		Impression	Sortie imprimée d'échantillons couleur pour différentes valeurs RGB (rouge, vert et bleu). Ces échantillons servent de guide pour la correspondance des couleurs.
	Echantillons CMJN		Impression	Sortie imprimée d'échantillons couleur pour différentes valeurs CMJN (cyan, magenta, jaune et noir). Ces échantillons servent de guide pour la correspondance des couleurs.
	Liste des polices PCL		Impression	Liste des polices PCL disponibles sur le périphérique.
	Liste des polices PS		Impression	Liste des polices PS (PostScript) disponibles sur ce périphérique.

# Menu Options de tâche par défaut

Administration > Options de tâche par défaut

Utilisez ce menu pour définir les options de tâche par défaut des fonctions. Ces options sont utilisées si l'utilisateur n'en indique pas d'autres lors de la création d'une tâche.

## Options par défaut pour les originaux

Administration > Options de tâche par défaut > Options par défaut pour les originaux

Tableau 2-2 Menu Options par défaut pour les originaux

Élément de menu	Valeurs	Description
Format de papier	Sélectionnez un format dans la liste.	Sélectionnez le format de papier le plus fréquemment utilisé pour la copie ou pour la numérisation de documents originaux.
Recto verso/Recto	1 2	Indiquez si les documents originaux à copier ou à numériser sont le plus souvent au format recto ou au format recto verso.
Orientation	Portrait Paysage	Sélectionnez l'orientation la plus fréquemment utilisée pour la copie ou pour la numérisation de documents originaux. Sélectionnez l'option <b>Portrait</b> si le bord court apparaît en haut ou l'option <b>Paysage</b> s'il s'agit du bord long.
Optimiser le texte/l'image	Ajustement manuel Texte Image imprimée Photo	Permet d'optimiser l'impression pour un type d'original particulier : texte, images ou combinaison des deux. L'option <b>Ajustement manuel</b> vous permet de spécifier la combinaison de texte et d'images la plus utilisée.

## Ajustement de l'image

Administration > Options de tâche par défaut > Ajustement de l'image

Tableau 2-3 Menu Ajustement de l'image

Élément de menu	Valeurs	Description
Obscurité	Sélectionnez une valeur.	Sélectionnez le niveau de densité (contraste) de l'impression.
Nettoyage de l'arrière-plan	Choisissez une valeur dans la plage définie.	Vous permet d'augmenter la valeur <b>Suppression de l'arrière-plan</b> pour supprimer les images atténuées de l'arrière-plan ou pour supprimer une couleur d'arrière-plan claire.
Piqué	Choisissez une valeur dans la plage définie.	Vous permet de définir la valeur <b>Piqué</b> pour augmenter ou réduire la netteté de l'image.

## Options de copie par défaut

Administration > Options de tâche par défaut > Options de copie par défaut

**Tableau 2-4 Menu Options de copie par défaut**

Élément de menu	Élément de sous-menu	Valeurs	Description
Nombre de copies		Entrez le nombre de copies. Le paramètre par défaut est 1.	Définissez le nombre de copies par défaut pour une tâche de copie.
Recto verso/Recto		1 2	Définissez le nombre de faces par défaut pour les copies.
Couleur/Noir		Détection automatique Papier de couleur Noir (par défaut)	Indiquez le mode de copie par défaut (couleur ou noir).
Agrafer/Trier	Agrafage	Aucun (défaut) Une à gauche dans l'angle Deux à gauche Deux en haut Une à droite dans l'angle Deux à droite	Définissez les options pour l'agrafage et l'assemblage de plusieurs copies.  Si vous sélectionnez l'option d'assemblage, le périphérique imprime une copie complète avant de passer à la suivante. Dans le cas contraire, il imprime la première page de chaque copie avant d'imprimer la deuxième, et ainsi de suite.
	Assembler	Inactif Activé (défaut)	La fonction d'agrafage et d'assemblage peut ne pas être présente dans votre produit. Ces fonctions dépendent de l'accessoire de sortie facultatif installé.
Bac de sortie		<nom du bac>	Sélectionnez le bac de sortie par défaut pour les copies.  Cette option n'est disponible que si un accessoire de sortie facultatif est installé.
Bord à bord		Normal (recommandé) (défaut) Sortie bord à bord	Utilisez la fonction <b>Bord à bord</b> pour empêcher l'apparition d'ombres sur les bords des copies lorsque le document original est imprimé près des bords. Vous pouvez utiliser cette fonction conjointement avec la fonction <b>Réduction/Agrandissement</b> afin que la totalité de la page soit imprimée sur les copies.
Inclure marges automatiquement		Inactif (par défaut) Activé	Permet de réduire automatiquement la taille de l'image lors de la numérisation de façon à y inclure les marges.

## Options de télécopie par défaut

Administration > Options de tâche par défaut > Options de télécopie par défaut

**Tableau 2-5 Menu Envoyer télécopie**

Elément de menu	Elément de sous-menu	Valeurs	Description
Résolution		Standard (100 x 200 ppp) (défaut)  Fine (200 x 200 ppp)  Superfine (300 x 300 ppp)	Permet de définir la résolution des documents envoyés. Les images à haute résolution sont composées de plus de points par pouce (ppp) et présentent plus de détails. Les images à basse résolution sont composées de moins de points par pouce (ppp) et présentent moins de détails, mais leur taille de fichier est plus petite.
En-tête téléc.		Ajouter un caractère au début d'une chaîne (défaut)  Superposition	Permet de sélectionner la position de l'en-tête de la télécopie sur la page.  Sélectionnez l'option <b>Ajouter un caractère au début d'une chaîne</b> pour imprimer l'en-tête de télécopie au-dessus du texte et déplacer le texte vers le bas de la page. Sélectionnez l'option <b>Superposition</b> pour imprimer l'en-tête de télécopie au-dessus du texte sans déplacer le texte vers le bas de la page. Cette option permet d'éviter qu'une télécopie d'une page ne s'étende sur une autre page.

**Tableau 2-6 Menu Réception de télécopie**

Elément de menu	Elément de sous-menu	Valeurs	Description
Transfert télécopie	Transfert télécopie	Inactif (par défaut)  Perso	Pour transférer les télécopies reçues vers un autre télécopieur, sélectionnez les options <b>Transfert télécopie</b> et <b>Perso</b> . Ensuite, entrez le numéro de l'autre télécopieur dans le champ <b>Numéro de télécopieur de transfert</b> . La première fois que vous sélectionnez cet élément de menu, vous êtes invité à entrer un code PIN. Saisissez ce code PIN chaque fois que vous utilisez ce menu. Ce code PIN est le même que celui utilisé pour accéder au menu Impression tlcp.
	Créer PIN		
Cacheter les télécopies reçues	Activé  Désactivé (défaut)		Permet d'ajouter la date, l'heure, le numéro de téléphone de l'expéditeur et le numéro de page sur chaque page des télécopies reçues par le périphérique.
Adapter à la page	Activé (défaut)  Désactivé		Permet de réduire le format des télécopies lorsqu'il est supérieur au format Letter ou A4 afin de les adapter aux pages de ces formats. Si cette option a la valeur <b>Désactivé</b> , les télécopies dont le format est supérieur au format Letter ou A4 s'étendront sur plusieurs pages.
Bac papier tlcp	Sélectionnez un bac de papier dans la liste. Le paramètre par défaut est <b>Automatique</b> .		Sélectionnez le bac contenant le format et le type de papier que vous voulez utiliser pour les télécopies entrantes.
Bac de sortie	<nom du bac>		Sélectionnez le bac de sortie par défaut pour les télécopies.

## Options de courrier électronique par défaut

Administration > Options de tâche par défaut > Options de courrier électronique par défaut

Élément de menu	Valeurs	Description
Type de fichier	PDF (défaut) JPEG TIFF M-TIFF	Sélectionnez le format de fichier du courrier électronique.
Qualité sortie	Fort (fichier volumineux) Moyenne (défaut) Faible (petit fichier)	Une qualité d'impression élevée augmente la taille du fichier de sortie.
Résolution	300 PPP 200 PPP 150 PPP (défaut) 75 PPP	Sélectionnez la résolution. Utilisez une valeur moins élevée pour créer des fichiers plus petits.
Couleur/Noir	Numérisation couleur (défaut) Numérisation noir et blanc	Spécifiez si le message électronique doit apparaître en noir ou en couleur.
Version TIFF	TIFF 6.0 (défaut) TIFF (Post 6.0)	Spécifiez la version TIFF à utiliser lors de l'enregistrement des fichiers numérisés.



## Envoyer par défaut aux options dossier

Administration > Options de tâche par défaut > Options Envoyer vers dossier par défaut

Élément de menu	Valeurs	Description
Couleur/Noir	Numérisation couleur Numérisation noir et blanc (défaut)	Spécifiez si le fichier doit apparaître en noir ou en couleur.
Type de fichier	PDF (défaut) M-TIFF TIFF JPEG	Sélectionnez le format de fichier.
Version TIFF	TIFF 6.0 (défaut) TIFF (Post 6.0)	Spécifiez la version TIFF à utiliser lors de l'enregistrement des fichiers numérisés.
Qualité sortie	Fort (fichier volumineux) Moyenne (défaut) Faible (petit fichier)	Une qualité d'impression élevée augmente la taille du fichier de sortie.
Résolution	75 PPP 150 PPP (défaut) 200 PPP 300 PPP 400 PPP 600 PPP	Sélectionnez la résolution. Utilisez une valeur moins élevée pour créer des fichiers plus petits.

## Options d'impression par défaut

Administration > Options de tâche par défaut > Options d'impression par défaut


**Tableau 2-7** Menu Options d'impression par défaut

Élément de menu	Élément de sous-menu	Valeurs	Description
Copies par tâche		Entrez une valeur.	Définissez le nombre de copies par défaut pour les tâches d'impression.
Format de papier par défaut		(Liste des formats pris en charge)	Sélectionnez un format de papier.
Format de papier personnalisé par défaut	Unité de mesure	Millimètres Pouces	Vous permet de définir le format de papier par défaut utilisé lorsque l'utilisateur sélectionne <b>Perso</b> comme format de papier d'une tâche d'impression.
	Dimension X		Vous permet de définir la largeur du <b>format de papier personnalisé par défaut</b> .
	Dimension Y		Vous permet de définir la hauteur du <b>format de papier personnalisé par défaut</b> .
Bac de sortie		<nom du bac>	Sélectionnez le bac de sortie par défaut pour les tâches d'impression. Les options disponibles varient en fonction des bacs en option pouvant être installés.
Côtés imprimés		Recto Recto verso	Indiquez si les tâches d'impression doivent être effectuées au format recto ou au format recto verso par défaut.

# Menu Programmation

Administration > Programmation

Utilisez ce menu pour définir des options de programmation et activer ou désactiver la mise en veille du périphérique.

 **REMARQUE :** Les valeurs par défaut sont signalées par la mention « par défaut » entre parenthèses. Certains éléments de menu n'ont pas de valeur par défaut.

**Tableau 2-8 Menu Programmation**

Élément de menu	Élément de sous-menu	Élément de sous-menu	Valeurs	Description
Date/Heure	Format de date		AAAA/MMM/JJ (par défaut)	Utilisez cette fonction pour régler la date et l'heure, ainsi que le format de date et d'heure pour l'horodatage des télécopies sortantes.
			MMM/JJ/AAAA	
			JJ/MMM/AAAA	
	Date	Mois		
		Jour		
		Année		
	Format d'heure		12 heures (matin/ après-midi) (par défaut)	
			24 heures	
	Heure	Heure		
		Minute		
Matin				
Après-midi				
Délai de mise en veille			1 minute	Utilisez cette fonction pour sélectionner l'intervalle de temps d'inaction du périphérique avant d'entrer en mode Veille.
			20 minutes	
			30 minutes (par défaut)	
			45 minutes	
			1 heure (60 minutes)	
			90 minutes	
			2 heures	
		4 heures		
Heure de réveil	Lundi		Inactif (par défaut)	Sélectionnez <b>Perso</b> pour définir une heure de réveil pour chaque jour de la semaine. Le périphérique quitte le mode de veille selon ce que vous programmez ici. La programmation de veille permet d'économiser de l'énergie et de préparer le périphérique pour éviter le temps de préchauffe.
	Mardi		Perso	
	Mercredi			
	Jeudi			


**Tableau 2-8 Menu Programmation (suite)**

Élément de menu	Élément de sous-menu	Élément de sous-menu	Valeurs	Description
	Vendredi			
	Samedi			
	Dimanche			
Heure de veille	Lundi		Inactif (par défaut)	Utilisez cette fonction pour régler un temps de veille pour chaque jour de la semaine pendant lequel le périphérique ne sera vraisemblablement pas utilisé (par exemple, à certaines heures de la soirée). Lorsque vous réglez un temps de veille, le périphérique se met automatiquement en mode d'économie d'énergie. Sélectionnez un jour puis <b>Perso</b> pour définir un programme de mise en veille personnalisé.
	Mardi		Perso	
	Mercredi			
	Jeudi			
	Vendredi			
	Samedi			
	Dimanche			
Impressions télécopie		Créer PIN		Si vous avez des doutes sur la sécurité des télécopies privées, utilisez cette fonction pour stocker les télécopies plutôt que de les imprimer automatiquement en créant un planning d'impression. La première fois que vous sélectionnez cet élément de menu, vous êtes invité à entrer un code PIN. Saisissez ce code PIN chaque fois que vous utilisez ce menu.

# Menu Gestion

Administration > Gestion

Utilisez ce menu pour configurer les options de gestion du périphérique globales.

 **REMARQUE :** Les valeurs par défaut sont signalées par la mention « par défaut » entre parenthèses. Certains éléments de menu n'ont pas de valeur par défaut.

**Tableau 2-9 Menu Gestion**


Élément de menu	Élément de sous-menu	Valeurs	Description	
Bouton Adresse réseau	Affichage		Utilisez cette fonction pour afficher le bouton Adresse réseau sur l'écran Accueil.	
	Masquer (par défaut)			
Gestion des tâches stockées	Limite de stockage copies rapides	Sélectionner le nombre maximal de tâches à stocker	Utilisez ce menu pour afficher et gérer les tâches qui sont stockées sur ce périphérique.	
		Délai conservat. copie rapide		Désactivé (par défaut)
		1 heure		
		4 heures		
		1 jour		
		1 semaine		
Mode Veille		Désactiver	Utilisez cette fonction pour personnaliser les paramètres de mode Veille pour ce périphérique.	
		Utiliser le temps de veille (par défaut)	Sélectionnez <b>Utiliser le temps de veille</b> pour définir le mode veille du périphérique après une période spécifiée dans le menu <b>Programmation</b> .	

**Tableau 2-9 Menu Gestion (suite)**

Élément de menu	Élément de sous-menu	Valeurs	Description
Gestion des consommables	Remp. consommables	Arrêter qd faible	<p>Ce menu permet de définir le comportement du produit lorsque le niveau d'une cartouche d'impression, d'un kit de fusion ou d'un kit de transfert est faible. Sélectionnez <b>Arrêter qd faible</b> pour arrêter l'impression lorsque le niveau d'un consommable devient faible. Sélectionnez <b>Arrêter qd vide</b> pour permettre au produit de continuer l'impression jusqu'à ce qu'une cartouche d'impression couleur soit vide.</p> <p>Sélectionnez <b>Ignorer qd vide 1</b> pour permettre au produit de continuer l'impression lorsque les cartouches d'impression sont vides ou lorsque les autres consommables sont épuisés. Le produit arrête l'impression lorsque les unités de récupération du toner sont pleines. L'utilisation de cette option pourrait diminuer la qualité d'impression.</p> <p>Sélectionnez <b>Ignorer qd vide 2</b> pour permettre au produit de continuer l'impression lorsque les cartouches d'impression sont vides, les autres consommables sont épuisés et les unités de récupération du toner sont pleines. L'utilisation de cette option peut endommager le périphérique.</p>
		Arrêter qd vide (défaut)	
		Ignorer qd vide 1	
		Ignorer qd vide 2	
	Seuil niveau consommable faible/ commande	Sélectionnez une valeur dans la plage. La valeur par défaut est 5 %.	Utilisez ce menu pour effectuer les tâches d'administration de la gestion des consommables, telles que la modification du seuil de commande.
	Couleur épuisée	Arrêter (par défaut) Contin. auto. noir	Ce menu permet de définir le comportement du produit dans le cas où un consommable couleur est vide. Si l'option <b>Contin. auto. noir</b> est sélectionnée, le produit poursuit l'impression en utilisant uniquement le toner noir.
Restreindre l'utilisation de la couleur	Accès impression couleurs	Activer couleur (défaut) Couleur si autorisé Désactiver couleur	Cette option permet à l'administrateur de désactiver ou de limiter l'impression couleur. Pour utiliser le paramètre <b>Couleur si autorisé</b> , vous devez définir des autorisations au niveau utilisateur et/ou application dans le serveur Web intégré, le logiciel HP Easy Printer Care ou Web Jetadmin.
	Accès copie couleurs	Activer couleur (défaut) Désactiver couleur	Cette option permet à l'administrateur de désactiver ou de limiter la copie couleur.
Mix couleur/noir		Automatique (par défaut) Principalt couleur Principalt noir	<p>Cette option permet de contrôler la façon dont le moteur bascule du mode couleur au le mode monochrome, afin d'optimiser les performances et de prolonger la durée de vie des cartouches d'impression.</p> <p>Sélectionnez <b>Automatique</b> pour rétablir les paramètres par défaut du produit.</p> <p>Sélectionnez <b>Principalt couleur</b> si la majorité des travaux d'impression sont en couleur et comportent une couverture de page élevée.</p> <p>Sélectionnez <b>Principalt noir</b> si vous imprimez principalement des travaux monochromes ou une combinaison de travaux couleur et monochromes.</p>

# Menu Configuration initiale

Administration > Configuration initiale

 **REMARQUE :** Les valeurs par défaut sont signalées par la mention « par défaut » entre parenthèses. Certains éléments de menu n'ont pas de valeur par défaut.

## Réseau et E/S

Administration > Configuration initiale > Réseau et E/S

**Tableau 2-10 Réseau et E/S**

Élément de menu	Élément de sous-menu	Valeurs	Description
Délai E/S		Sélectionnez une valeur dans la plage. Le paramètre par défaut est 15 secondes.	Le délai E/S correspond au temps d'attente avant l'échec d'une tâche. Si le flux de données reçues par le périphérique pour une tâche d'impression est interrompu, ce paramètre indique le délai d'attente du périphérique avant d'avertir de l'échec de la tâche.
Jetdirect intégré		Consultez la liste d'options dans le <a href="#">Tableau 2-11 Menus Jetdirect à la page 31</a> .	

**Tableau 2-11 Menus Jetdirect**

Élément de menu	Élément de sous-menu	Élément de sous-menu	Valeurs et description
TCP/IP	Activer		<b>Inactif :</b> Vous permet de désactiver le protocole TCP/IP. <b>Activé (par défaut) :</b> Vous permet d'activer le protocole TCP/IP.
	Nom d'hôte		Chaîne alphanumérique (32 caractères maximum) utilisée pour identifier le périphérique. Ce nom est répertorié dans la page de configuration Jetdirect. Le nom d'hôte par défaut est NPIxxxxxx, où xxxxxx correspond aux six derniers chiffres de l'adresse matérielle (MAC) du réseau local.
	Paramètres IPV4	Méthode de configuration	Permet d'indiquer comment les paramètres TCP/IPv4 seront configurés sur le serveur d'impression HP Jetdirect. <b>Bootp :</b> Permet d'utiliser le protocole BootP (Bootstrap) pour une configuration automatique depuis un serveur BootP. <b>DHCP :</b> Permet d'utiliser le protocole DHCP (Dynamic Host Configuration Protocol) pour une configuration automatique depuis un serveur DHCPv4. Si ce protocole est configuré et qu'un bail DHCP existe, les menus <b>Version DHCP</b> et <b>Renouvellement DHCP</b> sont disponibles pour définir des options de bail DHCP. <b>IP auto :</b> Permet d'utiliser l'adressage IPv4 automatique local. Une adresse du type 169.254.x.x est automatiquement affectée. <b>Manuel :</b> Utilisez le menu <b>Paramètres manuels</b> pour définir les paramètres TCP/IPv4.

**Tableau 2-11 Menus Jetdirect (suite)**

Élément de menu	Élément de sous-menu	Élément de sous-menu	Valeurs et description
		IP par défaut	<p>Permet de spécifier l'adresse IP par défaut à reprendre lorsque le serveur d'impression ne parvient pas à obtenir une adresse IP du réseau lors d'une reconfiguration TCP/IP forcée (par exemple, lors d'une configuration manuelle pour utiliser BootP ou DHCP).</p> <p><b>IP auto</b> : Une adresse IP locale 169.254.x.x est définie.</p> <p><b>Hérité</b> : L'adresse 192.0.0.192 est définie, en accord avec les produits Jetdirect plus anciens.</p>
		Version DHCP	<p>Ce menu s'affiche si vous avez défini <b>Méthode de configuration</b> sur <b>DHCP</b> et qu'il existe un bail DHCP pour le serveur d'impression.</p> <p><b>Non</b> : Le bail DHCP en cours est enregistré.</p> <p><b>Oui</b> : Le bail DHCP en cours et l'adresse IP sont libérés.</p>
		Renouvellement DHCP	<p>Ce menu s'affiche si vous avez défini <b>Méthode de configuration</b> sur <b>DHCP</b> et qu'il existe un bail DHCP pour le serveur d'impression.</p> <p><b>Non</b> (par défaut) : Le serveur d'impression ne demande pas le renouvellement du bail DHCP.</p> <p><b>Oui</b> : Le serveur d'impression demande le renouvellement du bail DHCP.</p>
		DNS principal	Permet d'indiquer l'adresse IP (n.n.n.n) d'un serveur DNS (Domain Name System) primaire.
		DNS secondaire	Permet d'indiquer l'adresse IP (n.n.n.n) du serveur DNS (Domain Name System) secondaire.
	Paramètres IPv6	Activer	<p>Utilisez cet élément pour activer ou désactiver l'opération IPv6 sur le serveur d'impression.</p> <p><b>Inactif</b> : IPv6 désactivé.</p> <p><b>Activé</b> (par défaut) : IPv6 activé.</p>
		De	<p>Paramètres manuels : Utilisez cet élément pour configurer manuellement les adresses IPv6 sur le serveur d'impression.</p> <p><b>Activer</b> : Sélectionnez cet élément et choisissez <b>Activé</b> pour activer la configuration manuelle ou <b>Inactif</b> pour la désactiver.</p> <p><b>De</b> : Utilisez cet élément pour entrer une adresse de nœud IPv6 de 32 chiffres hexadécimaux utilisant la syntaxe hexadécimale avec le signe deux-points comme séparateur.</p>
		Stratégie DHCPv6	<p><b>Routeur spécifié</b> : La méthode de configuration automatique avec état que doit utiliser le serveur d'impression est définie par un routeur. Le routeur indique si le serveur d'impression obtient son adresse, ses informations de configuration ou les deux depuis un serveur DHCPv6.</p> <p><b>Routeur non disponible</b> : Si un routeur n'est pas disponible, le serveur d'impression doit essayer</p>



**Tableau 2-11 Menus Jetdirect (suite)**

Elément de menu	Elément de sous-menu	Elément de sous-menu	Valeurs et description
			<p>d'obtenir sa configuration avec état depuis un serveur DHCPv6.</p> <p><b>Toujours</b> : Qu'un routeur soit disponible ou non, le serveur d'impression tente toujours d'obtenir sa configuration avec état depuis un serveur DHCPv6.</p>
		DNS principal	Utilisez cet élément pour spécifier une adresse IPv6 pour un serveur DNS primaire devant être utilisée par le serveur d'impression.
		DNS secondaire	Utilisez cet élément pour spécifier une adresse IPv6 pour un serveur DNS secondaire devant être utilisée par le serveur d'impression.
	Port du serveur proxy		<p>Permet de définir le serveur proxy que doivent utiliser les applications intégrées du périphérique. En général, les clients en réseau utilisent un serveur proxy pour avoir accès à Internet. Celui-ci met en cache les pages Web et offre un niveau de sécurité Internet aux clients.</p> <p>Pour spécifier un serveur proxy, entrez son adresse IPv4 ou son nom de domaine complet. Le nom peut comporter jusqu'à 255 caractères.</p> <p>Pour certains réseaux, il peut être nécessaire de contacter son fournisseur de services Internet (ISP) pour obtenir l'adresse du serveur proxy.</p>
	Port proxy		Entrez le numéro de port utilisé par le serveur proxy pour le support client. Le numéro de port identifie le port réservé à l'activité du proxy sur votre réseau. Sa valeur peut être comprise entre 0 et 65535.
IPX/SPX	Activer		<p><b>Inactif</b> : Permet de désactiver le protocole IPX/SPX.</p> <p><b>Activé</b> (paramètre par défaut) : Permet d'activer le protocole IPX/SPX.</p>
	Type de trame		<p>Sélectionnez le paramètre de type de trame de votre réseau.</p> <p><b>Auto</b> : Définit et limite automatiquement le type de trame au premier détecté.</p> <p><b>EN_8023, EN_II, EN_8022 et EN_SNAP</b> : Permet de sélectionner le type de trame pour les réseaux Ethernet.</p>
AppleTalk	Activer		<p><b>Inactif</b> : Permet de désactiver le protocole AppleTalk.</p> <p><b>Activé</b> (paramètre par défaut) : Permet d'activer le protocole AppleTalk.</p>
DLC/LLC	Activer		<p><b>Inactif</b> : Permet de désactiver le protocole DLC/LLC.</p> <p><b>Activé</b> (paramètre par défaut) : Permet d'activer le protocole DLC/LLC.</p>

**Tableau 2-11 Menus Jetdirect (suite)**

Élément de menu	Élément de sous-menu	Élément de sous-menu	Valeurs et description
Sécurité	Impr. pg sécurité		<p><b>Oui</b> (paramètre par défaut) : Permet d'imprimer une page contenant les paramètres de sécurité actuels sur le serveur d'impression HP Jetdirect.</p> <p><b>Non</b> : Une page de paramètres de sécurité n'est pas imprimée.</p>
	Web sécurisé		<p>Pour la gestion de la configuration, spécifiez si le serveur Web intégré acceptera la communication HTTPS (HTTP sécurisé) uniquement ou HTTP et HTTPS.</p> <p><b>HTTPS Obligatoire</b> (par défaut) : Pour une communication sécurisée et chiffrée, seul l'accès HTTPS est accepté. Le serveur d'impression s'affiche comme site sécurisé.</p> <p><b>HTTP/HTTPS facultatif</b> : L'accès HTTP ou HTTPS est autorisé.</p>
	IPSEC		<p>Spécifiez l'état du pare-feu sur le serveur d'impression.</p> <p><b>Conserver</b> : L'état du pare-feu reste tel qu'il est actuellement configuré.</p> <p><b>Désactiver</b> : Le fonctionnement du pare-feu est désactivé sur le serveur d'impression.</p>
	Restaurer la sécurité		<p>Permet de spécifier si les paramètres de sécurité actuels du serveur d'impression sont enregistrés ou réinitialisés sur les valeurs par défaut.</p> <p><b>Non</b> : Les paramètres de sécurité en cours sont conservés.</p> <p><b>Oui</b> : Les paramètres de sécurité sont réinitialisés aux valeurs par défaut.</p>
Diagnostics	Tests intégrés		<p>Fournit des tests pour faciliter le diagnostic des problèmes de matériel réseau ou de connexion réseau TCP/IP.</p> <p>Des tests intégrés permettent d'identifier si une défaillance du réseau est interne ou externe au périphérique. Utilisez un test intégré pour vérifier les chemins de matériel et de communication sur le serveur d'impression. Après la sélection et l'activation d'un test et la définition de l'heure d'exécution, vous devez sélectionner <b>Exécuter</b> pour le lancer.</p> <p>Selon l'heure d'exécution choisie, un test sélectionné s'exécute de manière continue jusqu'à la mise hors tension du périphérique ou jusqu'à ce qu'une erreur survienne et qu'une page de diagnostic soit imprimée.</p>
		Test LAN HW	<p><b>ATTENTION</b> : L'exécution de ce test intégré effacera votre configuration TCP/IP.</p> <p>Ce test exécute une boucle interne. Le test de boucle interne envoie et reçoit des paquets sur le matériel de réseau interne uniquement. Il n'y a pas de transmission externe sur votre réseau.</p>

**Tableau 2-11 Menus Jetdirect (suite)**

Élément de menu	Élément de sous-menu	Élément de sous-menu	Valeurs et description
			Sélectionnez <b>Oui</b> pour activer ce test ou <b>Non</b> pour ne pas l'activer.
		Test HTTP	Ce test vérifie le fonctionnement de HTTP en récupérant des pages prédéfinies du périphérique, puis vérifie le serveur Web intégré.  Sélectionnez <b>Oui</b> pour activer ce test ou <b>Non</b> pour ne pas l'activer.
		Test SNMP	Ce test vérifie le fonctionnement des communications SNMP en accédant à des objets SNMP prédéfinis sur le périphérique.  Sélectionnez <b>Oui</b> pour activer ce test ou <b>Non</b> pour ne pas l'activer.
		Test du chemin des données	Ce test permet d'identifier les problèmes de chemin des données et de corruption sur un périphérique HP d'émulation PostScript Niveau 3. Il envoie un fichier PS prédéfini au périphérique. Ce fichier ne s'imprimera pas, car il s'agit d'une opération sans papier.  Sélectionnez <b>Oui</b> pour activer ce test ou <b>Non</b> pour ne pas l'activer.
		Sélectionner tous les tests	Utilisez cet élément pour sélectionner tous les tests intégrés disponibles.  Sélectionnez <b>Oui</b> pour choisir tous les tests. Sélectionnez <b>Non</b> pour sélectionner des tests individuels.
		Heure d'exécution [H]	Utilisez cet élément pour spécifier la durée (en heures) d'exécution d'un test intégré. Vous pouvez choisir une durée comprise entre 1 et 60 heures. Si vous sélectionnez zéro (0), le test s'exécute indéfiniment jusqu'à ce qu'une erreur survienne ou que vous mettiez le périphérique hors tension.  Les données rassemblées lors des tests HTTP, SNMP et des chemins de données sont imprimées à la fin des tests.
		Exécuter	<b>Non</b> : Les tests sélectionnés ne sont pas lancés.  <b>Oui</b> : Les tests sélectionnés sont lancés.

**Tableau 2-11 Menus Jetdirect (suite)**

Elément de menu	Elément de sous-menu	Elément de sous-menu	Valeurs et description
	Page du test de ping		Ce test permet de vérifier la communication réseau. Il envoie des paquets RLP à un hôte réseau distant, puis attend une réponse appropriée. Pour exécuter un test de ping, indiquez les éléments suivants :
		Type de destination	Indiquez si le périphérique cible est un nœud IPv4 ou IPv6.
		IPv4 de destination	Tapez l'adresse IPv4.
		IPv6 de destination	Tapez l'adresse IPv6.
		Taille du paquet	Indiquez la taille des paquets, en octets, à envoyer à l'hôte distant. La taille minimale est de 64 (valeur par défaut) et la taille maximale est de 2 048.
		Temporisation	Indiquez la durée, en secondes, d'attente de réponse de l'hôte distant. L'attente par défaut est de 1 seconde et la valeur maximale est de 100.
		Nombre	Indiquez le nombre de paquets à envoyer pour ce test. Sélectionnez une valeur entre 1 et 100. Pour configurer le test afin qu'il s'exécute de manière continue, sélectionnez la valeur 0.
		Résultats d'impression	Si vous n'avez pas défini le test de ping pour l'exécution en continu, vous pouvez imprimer les résultats. Sélectionnez <b>Oui</b> pour les imprimer. Si vous sélectionnez <b>Non</b> (la valeur par défaut), vous ne pouvez pas imprimer les résultats.
		Exécuter	Indiquez si le test de ping doit commencer. Sélectionnez <b>Oui</b> pour exécuter le test ou <b>Non</b> pour ne pas l'exécuter.

**Tableau 2-11 Menus Jetdirect (suite)**

Elément de menu	Elément de sous-menu	Elément de sous-menu	Valeurs et description
	Résultats de ping		Utilisez cet élément pour afficher l'état et les résultats du test de ping sur le panneau de commande. Les éléments suivants sont disponibles :
	Paquets envoyés		Indique le nombre de paquets (0 à 65 535) envoyés à l'hôte distant depuis le début ou la fin du dernier test.
	Paquets reçus		Indique le nombre de paquets (0 à 65 535) reçus de l'hôte distant depuis le début ou la fin du dernier test.
	Pourcentage perdu		Indique le pourcentage de paquets de test de ping qui ont été envoyés et qui sont restés sans réponse de l'hôte distant depuis le début ou la fin du dernier test.
	RTT minimal		Indique l'intervalle de temps minimal détecté entre l'émission et la réception (RTT) d'un paquet (de 0 à 4 096 millisecondes).
	RTT maximal		Indique l'intervalle de temps maximal détecté entre l'émission et la réception (RTT) d'un paquet (de 0 à 4 096 millisecondes).
	RTT moyen		Indique l'intervalle de temps moyen entre l'émission et la réception (RTT) d'un paquet (de 0 à 4 096 millisecondes).
	Ping en cours		Indique si un test de ping est en cours. <b>Oui</b> indique qu'un test est en cours et <b>Non</b> indique qu'un test a été exécuté ou non.
	Actualiser		Lorsque vous affichez les résultats du test de ping, cet élément met à jour les données du test exécuté. Sélectionnez <b>Oui</b> pour mettre à jour les données ou <b>Non</b> pour conserver les données existantes. Une mise à jour est automatiquement appliquée lorsque le délai du menu est dépassé ou lorsque vous revenez manuellement au menu principal.
Vitesse de liaison			<p>La vitesse de liaison et le mode de communication du serveur d'impression doivent correspondre à ceux du réseau. Les paramètres disponibles varient en fonction du périphérique et du serveur d'impression qui est installé. Sélectionnez un ou plusieurs paramètres de configuration de liaison suivants :</p> <p><b>ATTENTION :</b> Si vous modifiez le paramètre de liaison, vous risquez de perdre la communication du réseau entre le serveur d'impression et le périphérique sur le réseau.</p> <p><b>Auto</b> (par défaut) : Le serveur d'impression utilise la négociation automatique pour sa configuration avec la vitesse de liaison et le mode de communication les plus élevés qui sont disponibles. Si la négociation automatique ne réussit pas, le mode SEMI 100TX ou SEMI 10TX est défini selon la vitesse de liaison détectée sur le port concentrateur/commutateur. (Le mode Semi-duplex 1000T n'est pas pris en charge.)</p> <p><b>Semi 10T</b> : 10 Mbps, fonctionnement en semi-duplex.</p> <p><b>Intégral 10T</b> : 10 Mbps, fonctionnement en duplex intégral.</p>

**Tableau 2-11 Menus Jetdirect (suite)**

Élément de menu	Élément de sous-menu	Élément de sous-menu	Valeurs et description
			<p><b>Semi 100TX</b> : 100 Mbps, fonctionnement en semi-duplex.</p> <p><b>Intégral 100TX</b> : 100 Mbps, fonctionnement en duplex intégral.</p> <p><b>Auto 100TX</b> : Limite la négociation automatique à une vitesse de liaison maximale de 100 Mbps.</p> <p><b>Intégral 1000TX</b> : 1000 Mbps, fonctionnement en duplex intégral.</p>
<b>Impr. protocoles</b>			Utilisez cet élément pour imprimer une page contenant la configuration des protocoles suivants : IPX/SPX, Novell NetWare, AppleTalk, DLC/LLC.

## Configuration de la télécopie

Administration > Configuration initiale > Configuration de la télécopie

**Tableau 2-12 Menu Configuration de la télécopie**

Elément de menu	Elément de sous-menu	Elément de sous-menu	Valeurs	Description
Paramètres obligatoires	Pays/région		(Pays/régions)	Configurez les paramètres requis par la loi pour les télécopies sortantes.
	Date/Heure	Format de date		
		Date		
		Format d'heure		
		Heure		
Infos en-tête télécopie	Numéro de tél.			
		Nom de l'entreprise		
Envoi de télécopie via PC			Désactivé	Utilisez cette fonction pour activer ou désactiver l'option Envoi de télécopie via PC. Envoi de télécopie via PC permet aux utilisateurs d'envoyer des télécopies via le périphérique depuis leur ordinateur, sous réserve que le pilote Envoi de télécopie soit installé.
			Activé (par défaut)	

**Tableau 2-12 Menu Configuration de la télécopie (suite)**

Élément de menu	Élément de sous-menu	Élément de sous-menu	Valeurs	Description	
Paramètres d'envoi de télécopie	Volume de numérotation télécopieur		Inactif	Utilisez cette fonction pour définir le volume des tonalités émises par le périphérique lors de la composition du numéro de télécopie.	
			Faible (défaut)		
			Fort		
		Mode de correction d'erreur		Activé (par défaut)	Lorsque l'option Mode de correction d'erreur est activée et qu'une erreur se produit pendant la transmission d'une télécopie, le périphérique envoie ou reçoit la partie d'erreur de nouveau.
			Désactivé		
		Compression JBIG		Activé (défaut)	La compression JBIG permet de réduire la durée de transmission des télécopies, ce qui peut entraîner la réduction des frais d'appel. Notez toutefois que la compression JBIG peut générer des problèmes de compatibilité avec certains télécopieurs plus anciens. Dans ce cas, vous devez désactiver cette option.
			Désactivé		
		Vitesse de transmission maximale		Sélectionnez une valeur dans la liste. Le paramètre par défaut est 33,6K.	Utilisez cette fonction pour définir la vitesse de transmission maximale de réception de télécopies. Vous pouvez utiliser cette option comme outil de diagnostic pour résoudre les problèmes de télécopie.
	Horloge délai TCF T. 30		Par défaut (défaut)	Ce paramètre doit conserver sa valeur par défaut et ne doit être modifié que sur instruction d'un agent de l'assistance technique HP. Les procédures de réglage de ce paramètre n'entrent pas dans le cadre du présent guide.	
		Perso			
	Extension TCF		Par défaut (défaut)	Ce paramètre doit conserver sa valeur par défaut et ne doit être modifié que sur instruction d'un agent de l'assistance technique HP. Les procédures de réglage de ce paramètre n'entrent pas dans le cadre du présent guide.	
		Perso			
	Mode de numérotation		Tonalité (par défaut)	Sélectionnez la numérotation par tonalité ou par impulsion.	
			Impulsion		
	Recomposer si occupé		L'étendue est de 0 à 9 fois. La valeur par défaut est de 3 fois.	Entrez le nombre de renumérotations lorsque la ligne est occupée.	
	Recomposer si absence de réponse		Jamais (par défaut)	Utilisez cette option pour indiquer le nombre de renumérotations du périphérique lorsque le numéro de télécopie appelé ne répond pas.	
			Une fois		
			Deux fois		

**REMARQUE :** L'option **Deux fois** est disponible dans des pays/régions autres que les Etats-Unis et le Canada.




**Tableau 2-12 Menu Configuration de la télécopie (suite)**

Élément de menu	Élément de sous-menu	Élément de sous-menu	Valeurs	Description
	Interv. de recompos.		L'intervalle est de 1 à 5 minutes. Le paramètre par défaut est de 5 minutes.	Utilisez cette option pour indiquer l'intervalle en minutes entre les tentatives de numérotation lorsque le numéro appelé est occupé ou ne répond pas.
	Détecter la tonalité de numérotation		Activé Désactivé (par défaut)	Utilisez cette option pour indiquer si le périphérique doit détecter une tonalité avant d'envoyer une télécopie.
	Préfixe de numérotation		Inactif (par défaut) Perso	Utilisez cette option pour indiquer le préfixe à composer lors de l'envoi de télécopies depuis le périphérique.
	Codes de facturation		Inactif (par défaut) Perso	Lorsque vous activez cette option, vous êtes invité à entrer le code de facturation de télécopie sortante.  La longueur est de 1 à 16 numéros (la valeur par défaut est de 1 numéro).
Paramètres de réception de télécopie	Nb sonneries avant réponse		Le nombre varie selon l'emplacement. Le paramètre par défaut est de 2 sonneries.	Utilisez cette option pour indiquer le nombre de sonneries avant la réponse du modem de télécopie.
	Intervalle entre sonneries		Par défaut (par défaut) Perso	Ce paramètre permet de régler certains signaux de sonnerie PBX. Sa valeur ne doit être modifiée que sur instruction d'un agent de l'assistance technique HP.
	Fréquence sonnerie		Par défaut (défaut) Perso	Ce paramètre doit conserver sa valeur par défaut et ne doit être modifié que sur instruction d'un agent de l'assistance technique HP. Les procédures de réglage de ce paramètre n'entrent pas dans le cadre du présent guide.
	Volume de la sonnerie		Inactif Faible (défaut) Fort	Définissez le volume de la sonnerie.
	Numéros de télécopie bloqués	Ajouter numéros bloqués Retirer numéros bloqués Effacer tous les numéros bloqués		Entrez le numéro de télécopie à ajouter. Sélectionnez un numéro de télécopie à supprimer. Non (par défaut) Oui

## Configuration messagerie électronique

Administration > Configuration initiale > Configuration messagerie électronique

Utilisez ce menu pour activer la fonction de messagerie électronique et configurer les paramètres de base.

 **REMARQUE :** Utilisez le serveur Web intégré pour configurer des paramètres de messagerie électronique avancés. Pour plus d'informations, visitez le site [Serveur Web intégré à la page 195](#).

**Tableau 2-13** Menu Configuration messagerie électronique

Élément de menu	Valeurs	Description
Validation d'adresse	Activé (par défaut) Inactif	Cette option permet au périphérique de vérifier la syntaxe du courrier électronique lorsque vous entrez une adresse électronique. Les adresses de courrier électronique valides requièrent le signe "@" et un point (.
Rechercher passerelles d'envoi		Recherchez sur le réseau les passerelles SMTP que le périphérique peut utiliser pour envoyer des courriers électroniques.
Passerelle SMTP	Entrez une valeur.	Indiquez l'adresse IP de la passerelle SMTP, qui est utilisée pour envoyer des courriers électroniques depuis le périphérique.
Tester passerelles envoi		Testez la passerelle SMTP configurée pour vérifier son fonctionnement.

## Menu de configuration de l'envoi

Administration > Configuration initiale > Configuration d'envoi

**Tableau 2-14** Menu de configuration de l'envoi

Élément de menu	Valeurs	Description
Confirmation du numéro de télécopie	Désactiver (défaut) Activer	Lorsque l'option de confirmation du numéro de télécopie est activée, vous êtes invité à taper deux fois ce numéro afin de vérifier qu'il n'y a pas d'erreur de saisie.

# Menu Comportement du périphérique

Administration > Comportement du périphérique

Tableau 2-15 Menu Comportement du périphérique

Élément de menu	Élément de sous-menu	Élément de sous-menu	Valeurs	Description
Langue			Sélectionnez une langue dans la liste.	Permet de sélectionner une autre langue d'affichage pour les messages du panneau de commande. Lorsque vous sélectionnez une autre langue, la configuration clavier peut également changer.
Son des touches			Activé (défaut) Inactif	Utilisez cette fonction pour indiquer si un son doit être émis lorsque vous touchez l'écran tactile ou lorsque vous appuyez sur les boutons du panneau de commande.
Réinit. délai copie			Entrez une valeur comprise entre 10 et 300 secondes (la valeur par défaut de 60 secondes).	Permet de définir le laps de temps devant s'écouler entre l'exécution d'une activité sur le panneau de commande et la réinitialisation des paramètres par défaut du périphérique.
Avertissement/ Mauvais comportement	Avert. effaçables		Activé Tâche (défaut)	Permet de définir la durée d'affichage d'un avertissement effaçable sur le panneau de commande.
	Événements à continuation		Continuer automatiquement (10 secondes) (défaut) Appuyez sur OK pour continuer	Permet de configurer le comportement du périphérique lorsque certaines erreurs se produisent.
	Récup après brge.		Auto (défaut) Inactif Activé	Permet de configurer la façon dont le périphérique gère les pages perdues lors d'un bourrage.

**Tableau 2-15 Menu Comportement du périphérique (suite)**

Elément de menu	Elément de sous-menu	Elément de sous-menu	Valeurs	Description
Comportement bac	Uti. bac requis		Exclusivement (défaut)	Permet de contrôler la façon dont le périphérique gère les tâches pour lesquelles un bac d'entrée particulier est spécifié.
			Première	
	Invite d'alimentation manuelle		Toujours (défaut)	Permet de définir les conditions d'affichage d'une invite lorsque le type ou le format d'une tâche ne correspond pas au bac spécifié, si le périphérique utilise le bac multifonction.
			Sauf si chargé	
	Support sél. PS		Activé (défaut)	Permet de sélectionner le modèle de gestion du papier PostScript (PS) ou HP.
			Désactivé	
	Utiliser autre bac		Activé (défaut)	Permet d'activer ou de désactiver l'invite du panneau de commande à sélectionner un autre bac lorsque celui qui est spécifié est vide.
		Désactivé		
Invite format/type		Afficher (défaut)	Permet de contrôler si le message de configuration de bac s'affiche lorsque le bac est ouvert ou fermé.	
		Ne pas afficher		
Pages RV blanches		Auto (défaut)	Permet de contrôler la façon dont le périphérique gère les tâches recto verso.	
		Oui		
Rotation de l'image		Gauche à droite	L'option de rotation de l'image permet aux utilisateurs d'insérer du papier dans le bac d'alimentation en utilisant la même orientation, qu'un module de finition soit installé ou non.	
		Droite à gauche		
		Autre		
				<p><b>REMARQUE :</b> Dans ce menu, les paramètres de rotation de l'image dans ce menu sont appliqués à tout moment lorsqu'une tâche ne demande pas d'agrafage ou lorsque l'agrafage demandé ne peut s'appliquer à cause d'un support non pris en charge ou d'une agrafeuse indisponible.</p> <p>Sélectionnez <b>Gauche à droite</b> pour faire pivoter l'image comme si elle allait être reliée sur la gauche. Ce paramètre est destiné aux tâches d'impression où la norme culturelle implique une lecture de gauche à droite. Il s'agit du paramètre par défaut.</p> <p>Sélectionnez <b>Droite à gauche</b> pour faire pivoter l'image comme si elle allait être reliée sur la droite. Ce paramètre est généralement destiné aux tâches d'impression où la norme culturelle implique une lecture de droite à gauche.</p> <p>Sélectionnez <b>Autre</b> pour utiliser une autre orientation de chargement pouvant être mieux adaptée à des formulaires préimprimés utilisés sur des produits précédents.</p>
Module de finition multifonction	Mode opération		Trieuse	Ce menu s'affiche lorsque l'accessoire pour bac d'empilement/agrafeuse 3 bacs ou l'unité

**Tableau 2-15 Menu Comportement du périphérique (suite)**

Élément de menu	Élément de sous-menu	Élément de sous-menu	Valeurs	Description
ou Trieuse 3 bacs MBM			Module d'empilement  Séparateur de fonction	module de création de livret/module de finition HP est reliée.  Permet de déterminer le mode de fonctionnement par défaut. <b>Trieuse</b> attribue un utilisateur ou un groupe d'utilisateurs à chaque bac de sortie. <b>Réceptacle</b> traite tous les bacs de sortie comme un grand bac unique. Lorsqu'un bac est plein, les tâches sont automatiquement acheminées vers le bac suivant. <b>Séparateur de fonction</b> indique un bac par défaut pour les types de tâches spécifiques comme les télécopies ou les copies (bac d'empilement/agrafeuse uniquement).
	Agrafes		Aucun  Une à gauche dans l'angle  Une à droite dans l'angle  Deux à gauche  Deux à droite  Deux en haut	Définit l'agrafage par défaut pour les documents envoyés au périphérique lorsqu'aucune valeur n'est définie pour l'agrafage.
	Agrafeuse vide		Arrêter  Continuer	Définit le comportement par défaut lorsqu'une tâche spécifie un agrafage et que l'agrafeuse est vide. <b>Arrêter</b> arrête l'impression si l'agrafeuse est vide. <b>Continuer</b> permet la continuation d'une tâche d'impression, même lorsque le périphérique ne contient plus d'agrafes.
	Décalage		Inactif  Activé	Active ou désactive la fonction de décalage. Lorsque la fonction de décalage est activée, chaque copie d'une tâche est décalée vers un côté du bac de sortie pour les séparer les unes des autres.
	Agrafer A4/Lettre		Normal  Autre 1  Autre 2	Contrôle la vitesse du moteur d'impression pour empêcher des bourrages papier en utilisant le tampon de l'agrafeuse.  <b>REMARQUE :</b> Vous pouvez utiliser ou non le tampon de l'agrafeuse selon le type de support choisi ou le type de support détecté, si le mode Détection automatique a été activé.  Si le paramètre <b>Normal</b> a été activé, la vitesse de moteur sera normale en utilisant le tampon de l'agrafeuse dès que possible.  Si le paramètre <b>Autre 1</b> est activé et que le moteur est en mode Détection automatique, le moteur ralentit pour éviter les bourrages. Si le produit n'est pas en mode Détection automatique, le moteur fonctionne à la

**Tableau 2-15 Menu Comportement du périphérique (suite)**

Élément de menu	Élément de sous-menu	Élément de sous-menu	Valeurs	Description
				vitesse normale, en utilisant le tampon de l'agrafeuse dès que possible.
				Si le paramètre <b>Autre 2</b> est activé, le moteur ralentit toujours pour éviter les bourrages, mais n'utilise jamais le tampon de l'agrafeuse.
	Plier LTR-R & A4 - R		-4 mm	Ajuste la ligne de pli pour le format de papier Letter et A4 (uniquement pour l'unité module de création de livret/module de finition).
			-3,5 mm	
			-3 mm	
			-2,5 mm	
			-2 mm	
			-1,5 mm	
			-1 mm	
			-0,5 mm	
			0 mm	
			0,5 mm	
			1 mm	
			1,5 mm	
			2 mm	
			2,5 mm	
			3 mm	
			3,5 mm	
			4 mm	
	Plier Legal & JISB4		-4 mm	Ajuste la ligne de pli pour le format de papier Legal et JIS B4 (uniquement pour l'unité module de création de livret/module de finition).
			-3,5 mm	
			-3 mm	
			-2,5 mm	
			-2 mm	
			-1,5 mm	
			-1 mm	
			-0,5 mm	
			0 mm	
			0,5 mm	
			1 mm	
			1,5 mm	

**Tableau 2-15 Menu Comportement du périphérique (suite)**

Élément de menu	Élément de sous-menu	Élément de sous-menu	Valeurs	Description
			2 mm	
			2,5 mm	
			3 mm	
			3,5 mm	
			4 mm	
	Plier 11X17 & A3		-4 mm	Ajuste la ligne de pli pour le format de papier Legal et 11x17 A3 (uniquement pour l'unité module de création de livret/module de finition).
			-3,5 mm	
			-3 mm	
			-2,5 mm	
			-2 mm	
			-1,5 mm	
			-1 mm	
			-0,5 mm	
			0 mm	
			0,5 mm	
			1 mm	
			1,5 mm	
			2 mm	
			2,5 mm	
			3 mm	
			3,5 mm	
			4 mm	

**Tableau 2-15 Menu Comportement du périphérique (suite)**

Élément de menu	Élément de sous-menu	Élément de sous-menu	Valeurs	Description
Comportement général de copie	Numérisation dès disponibilité		Activé (par défaut)	Permet d'activer la numérisation sans attente. Si <b>Numérisation dès disponibilité</b> est activé, les pages du document original sont numérisées sur le disque puis stockées jusqu'à ce que le périphérique soit disponible.
			Désactivé	
	Interruption d'impression automatique		Activé	Lorsque cette fonction est activée, les tâches de copie peuvent interrompre les tâches d'impression de plusieurs copies.  La tâche de copie est insérée dans la file d'attente d'impression à la fin d'une copie de la tâche d'impression. Une fois que la tâche de copie est terminée, le périphérique reprend l'impression des autres copies de la tâche d'impression.
			Désactivé (défaut)	
	Interruption de copie		Activé Désactivé (par défaut)	Lorsque cette fonction est activée, un travail de copie en cours d'impression peut être interrompu lorsqu'une nouvelle tâche de copie est lancée. Vous êtes invité à confirmer que vous voulez interrompre la tâche en cours.
	Mode à en-tête alternatif		Inactif (par défaut)	Cette option autorise le chargement de papier à en-tête ou de papier préimprimé de la même façon pour toutes les tâches de copie, que la copie se fasse sur l'un des côtés du papier ou sur les deux.
		Activé		



**Tableau 2-15 Menu Comportement du périphérique (suite)**

Élément de menu	Élément de sous-menu	Élément de sous-menu	Valeurs	Description
Comportement général d'impression	A4/Letter priori.		Non	Lorsque cette fonction est activée, l'impression s'effectue sur du papier de format Letter si vous envoyez une tâche d'impression A4 sans avoir au préalable chargé du papier de format A4 dans le périphérique (et inversement). Cette option permet également de remplacer le format A3 par du papier au format Ledger et le format Ledger par du papier au format A3.
			Oui (défaut)	
	Alim. manuelle		Activé Désactivé (défaut)	Lorsque cette fonction est activée, l'utilisateur peut sélectionner l'alimentation manuelle depuis le panneau de commande, comme source de papier pour une tâche.
	Police Courier		Normal (défaut) Sombre	Permet de sélectionner la version de la police Courier à utiliser.
	Largeur A4		Activé Désactivé (défaut)	Permet de modifier la zone imprimable d'une feuille au format A4. Si vous activez cette option, vous pouvez imprimer jusqu'à 80 caractères de densité 10 sur une ligne de papier A4.
	Impr. erreurs PS		Activé Désactivé (défaut)	Permet d'indiquer si une page d'erreur PostScript (PS) doit s'imprimer lorsqu'une erreur PS se produit sur le périphérique.
	Impr. erreurs PDF		Activé Désactivé (défaut)	Permet d'indiquer si une page d'erreur PDF doit s'imprimer lorsqu'une erreur PDF se produit sur le périphérique.
	Mode d'impression		Auto (défaut) PCL PDF PS	Sélectionnez le langage d'impression que le périphérique doit utiliser.  <i>En principe, vous ne devez pas modifier ce langage.</i> Si vous remplacez la valeur par défaut en sélectionnant un langage particulier, le périphérique ne passe plus automatiquement d'un langage à l'autre sauf s'il reçoit des commandes logicielles spécifiques.

**Tableau 2-15 Menu Comportement du périphérique (suite)**

Elément de menu	Elément de sous-menu	Elément de sous-menu	Valeurs	Description
	PCL	Nb lignes pr page	Entrez une valeur comprise entre 5 et 128 lignes (la valeur par défaut est de 60 lignes).	La norme PCL est un ensemble de commandes d'imprimante développées par Hewlett-Packard pour fournir l'accès aux fonctions de l'imprimante.
		Orientation	Portrait (défaut) Paysage	Sélectionnez l'orientation la plus fréquemment utilisée pour les tâches d'impression. Sélectionnez <b>Portrait</b> pour une orientation à la verticale ou <b>Paysage</b> pour une orientation à l'horizontale.
		Source polices	Sélectionnez la source dans la liste.	Sélectionnez une source de polices pour la police logicielle par défaut définie par l'utilisateur.
		Nombre polices	Entrez le numéro de la police. Il doit être compris entre 0 et 999. Le numéro par défaut est de 0.	Spécifiez le numéro de police par défaut pour la police logicielle définie par l'utilisateur à l'aide de la source indiquée dans l'option <b>Source polices</b> . Le périphérique affecte un numéro à chaque police et l'ajoute à la liste des polices PCL (disponible dans le menu <b>Administration</b> ).
		Densité polices	Entrez une valeur comprise entre 0,44 et 99,99 (le paramètre usine par défaut est 10,00).	Si les options <b>Source polices</b> et <b>Nombre polices</b> indiquent une police de contour, utilisez cette fonction pour sélectionner une densité par défaut (pour une police à espace fixe).
		Jeu de symboles	PC-8 TK (défaut)  (50 jeux de symboles supplémentaires pour un choix plus étendu)	Sélectionnez l'un des jeux de symboles disponibles à partir du panneau de commande. Un jeu de symboles est un regroupement unique de tous les caractères d'une police.
		Ajouter RC à SL	Non (défaut) Oui	Permet d'indiquer si un retour chariot doit être ajouté à chaque saut de ligne rencontré dans les tâches PCL à compatibilité amont (texte uniquement, aucun contrôle de tâche).
		Supprimer pages blanches	Non (défaut) Oui	Cette option est destinée aux utilisateurs qui génèrent leur propre PCL, pouvant inclure des commandes d'alimentation de papier supplémentaires qui entraînent l'impression de pages blanches. Lorsque l'option <b>Oui</b> est sélectionnée, les commandes d'alimentation de papier sont ignorées si la page est blanche.
		Numérotation sources d'alimentation	Standard (défaut) Classique	Permet de sélectionner et de gérer les bacs par numéro lorsque vous n'utilisez pas le pilote du périphérique ou lorsque le programme ne comporte aucune option de sélection de bac.

# Menu Qualité d'impression

Administration > Qualité d'impression

**Tableau 2-16 Menu Qualité d'impression**

Elément de menu	Elément de sous-menu	Valeurs	Description
Ajuster couleur	Surbrillances	Densité cyan. Densité magenta. Densité jaune. Densité noir  De +5 à -5. La valeur par défaut est 0.	Permet de régler le contraste et la luminosité des surbrillances sur une page imprimée. Les valeurs faibles représentent les surbrillances plus claires et les valeurs élevées, les surbrillances plus foncées.
	Demi-tons	Densité cyan. Densité magenta. Densité jaune. Densité noir  De +5 à -5. La valeur par défaut est 0.	Permet de régler le contraste et la luminosité des demi-tons sur une page imprimée. Les valeurs faibles représentent les demi-tons plus clairs et les valeurs élevées, les demi-tons plus foncés.
	Ombres	Densité cyan. Densité magenta. Densité jaune. Densité noir  De +5 à -5. La valeur par défaut est 0.	Permet de régler le contraste et la luminosité des ombres sur une page imprimée. Les valeurs faibles représentent les ombres plus claires et les valeurs élevées, les ombres plus foncées.
	Rétablir les valeurs des couleurs		Ramène toutes les valeurs de densité aux valeurs par défaut.
Définir concordance	Page de test	Impression	Permet de décaler l'alignement de la marge afin de centrer l'image verticalement et horizontalement sur la page. Vous pouvez également aligner l'image du recto sur celle du verso.  Imprimez une page test pour le paramétrage de la concordance.
	Source	Tous les bacs  Bac <X> : <contenu> (choisissez un bac)	Vous permet de sélectionner le bac d'alimentation source pour l'impression de la page <b>Définir concordance</b> .
	Ajuster bac <X>	Décalage de -20 à 20 le long de l'axe des X ou Y. 0 représente la valeur par défaut.  Décalage X1  Décalage X2  Décalage Y	Effectuez la procédure d'alignement pour chaque bac.  Lorsqu'une image est créée, le périphérique <i>numérise</i> la page d'un bord à l'autre au fur et à mesure que la feuille <i>alimente</i> l'imprimante de haut en bas.  Le sens de numérisation est indiqué par le symbole X. X1 indique le sens de numérisation de la première page d'un document recto verso. X2 représente le sens de numérisation de la seconde page d'un document recto verso. Le sens d'alimentation est indiqué par le symbole Y.
Modes d'impression	<Type de papier>		Permet de configurer le mode associé à chaque type de papier.

**Tableau 2-16 Menu Qualité d'impression (suite)**

Élément de menu	Élément de sous-menu	Valeurs	Description
Mode dét. auto	Détection bac 1	(Détection complète par défaut pour le bac 1)  (Détection étendue par défaut pour les bacs 2-5)  Transparent uniq.	Lorsque <b>Détection complète</b> est sélectionné, le produit reconnaît les papiers légers, ordinaires, épais, brillants et résistants, ainsi que les transparents pour rétroprojecteurs. Quand <b>Détection étendue</b> est sélectionné, le périphérique reconnaît le papier normal, les transparents pour rétroprojecteurs, le papier brillant et le papier résistant. Quand <b>Transparent uniq.</b> est sélectionné, le périphérique ne reconnaît que les transparents (pour rétroprojecteur ou non).
	Détection bacs 2-5	Détection étendue  Transparent uniq.(défaut)	Si vous sélectionnez <b>Détection étendue</b> , le périphérique reconnaît le papier normal, les transparents pour rétroprojection, le papier glacé et le papier résistant. Si vous sélectionnez <b>Transparent uniq.</b> , le périphérique reconnaît seulement les transparents (pour rétroprojection ou non).
Optimiser	Gondolage papier	Normal	Pour aider à réduire le gondolage du papier, réglez cette option sur <b>Réduit</b> . Cela diminue la vitesse complète à 10 ppm (au lieu de 40 ppm) et la vitesse 3/4 à 7,5 ppm (au lieu de 30 ppm).
		Réduit	
	Pré-rotation	Inactif (par défaut)	Réglez cette fonction sur <b>Activé</b> si des rayures horizontales apparaissent sur les pages. L'utilisation de cette fonction augmente le temps de préchauffage de l'appareil.
		Activé	
	Temp fusion	Normal (par défaut)	Si vous constatez que l'image d'une page se réimprime de façon estompée au bas de la page ou sur la page suivante, vous devez d'abord vérifier que les paramètres Type de papier et Mode impression correspondent au type de papier utilisé. Si vous continuez à repérer ces images fantômes sur vos tâches d'impression, réglez la fonction Temp fusion sur l'un des paramètres Autre. Essayez d'abord le paramètre Autre 1 et voyez s'il résout le problème. Si le problème persiste, essayez Autre 2, puis Autre 3. Les paramètres Autre 2 et Autre 3 peuvent augmenter le délai entre les tâches d'impression.
Autre 1			
Autre 2			
Bac 1	Normal (par défaut)	Si vous voyez des marques sur le côté arrière du papier en imprimant à partir du bac 1, réglez le mode sur <b>Autre</b> . Ce mode augmente la fréquence du cycle de nettoyage.	
	Autre		
Mode brill	Normal(par défaut)	Choisissez ce mode lorsque vous avez besoin d'une brillance haute stabilité. Définissez cette option sur <b>Fort</b> pour les tâches d'impression sur support brillant, comme les photos, si vous remarquez une baisse du brillant après l'impression de la première page. Ce paramètre réduit la performance pour tous les types de papier.	
	Fort		

**Tableau 2-16 Menu Qualité d'impression (suite)**

Élément de menu	Élément de sous-menu	Valeurs	Description
	Support clair	Auto (par défaut) Activé	Empêche le papier léger de s'enrouler autour de la station de fusion. Définissez cette option sur <b>Activé</b> si vous voyez fréquemment les messages Bourrage de la station de fusion - Délai et Bourrage de la station de fusion - Enroulement, surtout lors de l'impression sur du papier léger ou de tâches avec une couverture d'encre très forte.
	Environnement	Normal (par défaut) Temp basse	Optimise les performances dans les environnements où la température est extrêmement faible. Réglez cette fonction sur <b>Temp basse</b> si le produit fonctionne dans un environnement de faible température et si vous avez des problèmes de qualité d'impression tels que des cloques sur l'image imprimée.
	Tension	Normal (par défaut) 100 V	Optimise les performances dans les conditions de basse tension. Réglez cette fonction sur <b>100 V</b> si le produit fonctionne dans un environnement de basse tension et si vous avez des problèmes de qualité d'impression tels que des cloques dans l'image imprimée.
	Fréquence de nettoyage	Normal (par défaut) Autre	Réglez cette fonction sur <b>Autre</b> si vous constatez des défauts sur les documents imprimés qui reviennent à 38 mm (1.5 pouce) d'intervalle. Cette fonction augmente la fréquence de nettoyage du rouleau C. En réglant cette fonction sur <b>Autre</b> , vous pouvez aussi réduire la vitesse d'impression et augmenter la fréquence de remplacement des consommables.
	Biais lame D	Normal (par défaut) Autre	Réglez cette fonction sur <b>Autre</b> si vous constatez des petites lignes verticales blanches sur le document imprimé. Le réglage <b>Autre</b> peut également entraîner la formation de taches sombres sur le document imprimé, pensez par conséquent à tester ce réglage sur quelques travaux d'impression.
	Bac à débris	Normal (par défaut) Autre	Essayez de régler cette fonction sur <b>Autre</b> si vous constatez de longues traces d'encre sur votre imprimé, notamment lors des tâches utilisant peu d'encre.
	Décharger brosse	Inactif (par défaut) Activé	Activez cette fonction dans les environnements à basse température et à faible humidité si vous constatez des taches d'encre éparpillées sur les impressions recto verso qui utilisent du papier léger et dont la longueur est supérieure à dix pages.
	Arrière-plan	Inactif (par défaut) Activé	Réglez cette fonction sur <b>Activé</b> si les pages s'impriment avec un arrière-plan sombre. Cette fonction peut réduire les niveaux de brillance.
	Mode Epais	30 PPM (valeur par défaut) 24 PPM	Le paramètre par défaut est 30 PPM. Sélectionnez l'option 24 PPM pour réduire la vitesse et améliorer la fusion sur le papier épais.
	Contrôle de suivi	Désactivé (par défaut) Allumé	Améliore la stabilité des couleurs en ajustant la tension de polarisation. Ce paramètre doit rester activé.
	Rétablir optimisation		Sélectionnez ce paramètre pour réinitialiser tous les paramètres du menu Optimisation à leur valeur par défaut.

**Tableau 2-16 Menu Qualité d'impression (suite)**

Élément de menu	Élément de sous-menu	Valeurs	Description
Résolution	Image REt 4800 1 200x600 ppp		<p>Sélectionnez <b>Image REt 4800</b> pour obtenir des impressions rapides, de haute qualité, appropriées à la plupart des tâches d'impression.</p> <p>Sélectionnez <b>1200X600 ppp</b> pour obtenir des impressions de la plus haute qualité disponible, mais cela peut ralentir la vitesse d'impression. Ce paramètre peut être utile pour les tâches qui contiennent des lignes très fines ou des graphiques très précis.</p>
REt couleur		<p><b>Activé</b> (défaut)</p> <p><b>Désactivé</b></p>	Activez ou désactivez la technologie REt (Resolution Enhancement technology) pour obtenir des documents avec des angles, des courbes et des bords nets.
Étalonnage/nettoyage			
	Passer page de nettoyage	Traitement	Utilisez cette fonction pour créer et traiter une page de nettoyage pour le nettoyage des excès d'encre du rouleau de pression dans l'unité de fusion. Le traitement peut prendre jusqu'à 2 minutes 1/2.
	Étalonnage rapide	Étalonner	Exécute des étalonnages partiels du produit.
	Étalonnage complet	Étalonner	Exécute tous les étalonnages du produit.
	Retarder l'étalonnage au réveil/mise sous tension	<p><b>Non</b></p> <p><b>Oui</b> (par défaut)</p>	<p>Ce menu contrôle le déclenchement de l'étalonnage lorsque l'imprimante se met en marche ou est allumée.</p> <ul style="list-style-type: none"> <li>• Sélectionnez <b>Non</b> pour que l'imprimante soit étalonnée dès qu'elle se met en marche ou est allumée. Le périphérique n'imprime aucune tâche avant la fin de l'étalonnage.</li> <li>• Sélectionnez <b>Oui</b> pour activer un périphérique en veille et l'autoriser à accepter des tâches d'impression avant l'étalonnage. Ce périphérique accepte uniquement les nouvelles tâches pendant une durée limitée. Il peut lancer l'étalonnage avant d'avoir imprimé toutes les tâches reçues.</li> </ul> <p><b>REMARQUE :</b> Pour de meilleurs résultats, autorisez le périphérique à s'étalonner avant l'impression. Les tâches d'impression exécutées avant l'étalonnage peuvent ne pas être de première qualité.</p>

# Menu Dépannage

Administration > Dépannage

 **REMARQUE :** La plupart des options du menu Dépannage ont trait à des procédures de dépannage avancées.

**Tableau 2-17 Menu Dépannage**

Elément de menu	Elément de sous-menu	Elément de sous-menu	Valeurs	Description
Journal des événements			Impression	Permet d'afficher les codes événement et les cycles correspondants du moteur.
Etalonner scanner			Etalonner	Utilisez cette fonction pour compenser les décalages du système d'imagerie du scanner (tête de chariot) pour le BAA et les documents numérisés à plat.  Vous devez peut-être étalonner le scanner s'il ne capture pas les parties appropriées des documents numérisés.
Vérification qualité impression			Impression	Permet d'imprimer diverses pages de diagnostic qui facilitent la résolution des problèmes relatifs à la qualité d'impression.
Suivi T.30	Imprimer rapport T.30			Permet d'imprimer ou de configurer le rapport de suivi de télécopie T.30. T.30 est la norme de spécification de l'établissement de liaison, de protocoles et de correction d'erreurs entre les télécopieurs.
	Quand imprimer le rapport		Ne jamais imprimer automatiquement (défaut)	
			Imprimer après une tâche de télécopie	
			Imprimer après l'envoi d'une télécopie	
			Imprimer après une erreur de télécopie	
			Imprimer après une erreur d'envoi uniquement	
			Imprimer après une erreur de réception uniquement	
Perte de signal à la transmission télécopie			Entrez une valeur comprise entre 0 et 30. La valeur par défaut est 0.	Permet de définir des niveaux de perte pour compenser la perte de signal de la ligne téléphonique. Ne modifiez pas ce paramètre, sauf si un agent de service HP vous le demande, car le télécopieur risque de ne plus fonctionner.
Télécopie V.34			Normal (défaut)  Inactif	Désactive le mode V.34 si plusieurs échecs du télécopieur se sont produits ou si l'état de la ligne téléphonique le nécessite.
Mode de haut-parleur t1cp			Normal (défaut)	Cette fonction permet à un technicien d'évaluer et de diagnostiquer des problèmes

**Tableau 2-17 Menu Dépannage (suite)**

Élément de menu	Élément de sous-menu	Élément de sous-menu	Valeurs	Description
			Diagnostic	de télécopie en écoutant les sons des modulations de télécopie.
Page Diagnostic			Impression	Permet d'imprimer une page de diagnostic faisant apparaître les nuanciers de couleurs et le tableau des paramètres EP.
Désactiver la vérification de cartouche				Permet d'activer un mode dans lequel vous pouvez retirer une cartouche (ou une paire cartouche couleur/tambour) afin de déterminer la couleur qui est à l'origine du problème. Dans ce mode, toutes les erreurs liées aux consommables sont ignorées.
Capteurs circuit papier				Permet de lancer un test sur les capteurs du circuit papier.
Test du circuit papier	Page de test		Impression	Permet de générer une page de test afin de vérifier les fonctions de gestion du papier. Définissez le circuit à utiliser pour vérifier un circuit papier spécifique.
	Source		Tous les bacs Bac 1 Bac 2  (Les bacs supplémentaires sont affichés, si disponibles.)	Permet d'indiquer si la page test doit s'imprimer depuis n'importe quel bac ou depuis un bac spécifique.
	Destination		Tous les bacs	Sélectionnez l'option de sortie pour la page de test. Vous pouvez envoyer la page de test vers tous les bacs de sortie ou seulement vers le bac spécifié.
	Recto verso		Inactif (défaut) Activé	Permet d'indiquer si l'unité recto verso doit faire partie du test.
	Copies		Plage : 1-500, la valeur par défaut est 1.	Permet de sélectionner le nombre de pages à envoyer depuis la source spécifiée pour le test.



**Tableau 2-17 Menu Dépannage (suite)**

Élément de menu	Élément de sous-menu	Élément de sous-menu	Valeurs	Description
Finition test circuit papier	Agrafes	Options de finition	Choisissez une option dans la liste.	Permet de tester les fonctions de gestion du papier sur le module de finition.  Sélectionnez l'option à tester.
		Bac de destination		
		Format du support	Letter A4	Sélectionnez le format de papier à utiliser pour le test.
		Type de support	Sélectionnez un type dans la liste.	Sélectionnez le type de papier à utiliser pour le test.
		Copies	Plage : 2-30, Par défaut = 2	Sélectionnez le nombre de copies à inclure dans le test.
		Recto verso	Inactif Activé	Indiquez si l'unité d'impression recto verso doit être incluse dans le test.
		Page de test	Impression	Imprimez une page de test.
Pile	Bac de destination	Bac de destination	Sélectionnez un bac dans la liste.	Sélectionnez les options à utiliser pour tester le réceptacle.
		Format du support	Letter Legal A4 Exécutif (JIS) : 8,5 x 13	
		Type de support	Sélectionnez un bac dans la liste.	Sélectionnez le type de support à utiliser pour le test Finition test circuit papier.
		Copies	1 10 50 100 500	Sélectionnez le nombre de copies à inclure dans le test Finition test circuit papier.
		Recto verso	Inactif Activé	Spécifiez si l'unité d'impression recto verso doit être incluse dans le test Finition test circuit papier.
		Page de test	Impression	Imprimez une page de test.

**Tableau 2-17 Menu Dépannage (suite)**

Elément de menu	Elément de sous-menu	Elément de sous-menu	Valeurs	Description
Module de création de livret	Format du support	Letter	Exécutif (JIS) : 8,5 x 13	Sélectionnez les options à utiliser pour tester le module de création de livret.
		Legal		
		A4		
		Exécutif (JIS) :		
		8,5 x 13		
	Type de support	Sélectionnez un bac dans la liste.		Sélectionnez le type de support à utiliser pour le test Finition test circuit papier.
	Copies	1		Sélectionnez le nombre de copies à inclure dans le test Finition test circuit papier.
		10		
		50		
		100		
		500		
	Recto verso	Inactif		Spécifiez si l'unité d'impression recto verso doit être incluse dans le test Finition test circuit papier.
		Activé		
	Page de test	Impression		Imprimez une page de test.
Test capteur manuel				Permet d'effectuer des tests afin de déterminer si les capteurs du circuit papier fonctionnent correctement.
Test composant			<p>Moteurs de transfert</p> <p>Courroie uniquement</p> <p>Moteurs de tambour d'imagerie</p> <p>Scanner laser noir</p> <p>Scanner laser cyan</p> <p>Scanner laser magenta</p> <p>Scanner laser jaune</p> <p>Moteur de fusion</p> <p>Moteur de décharge de la station de fusion</p> <p>Moteur d'entraînement noir</p> <p>Moteur d'entraînement cyan</p> <p>Moteur d'entraînement magenta</p>	Activez chaque pièce indépendamment afin d'isoler des problèmes de bruit, de fuite ou autre. Pour démarrer le test, sélectionnez un composant. Le test s'exécute le nombre de fois indiqué par l'option de répétition. Vous serez peut-être invité à retirer des pièces du périphérique pendant le test. Appuyez sur le bouton <b>Stop</b> pour arrêter le test.

**Tableau 2-17 Menu Dépannage (suite)**

Elément de menu	Elément de sous-menu	Elément de sous-menu	Valeurs	Description
			Moteur d'entraînement jaune	
			Contact/ Entraînement ITB	
			Moteur d'alimentation du bac 2	
			Solénoïde d'alimentation du bac 2	
			Moteur d'alimentation du bac 3	
			Solénoïde d'alimentation du bac 3	
			Moteur d'alimentation du bac 4	
			Solénoïde d'alimentation du bac 4	
			Moteur d'alimentation du bac 5	
			Solénoïde d'alimentation du bac 5	
			Moteur inversion recto verso	
			Moteur alimentation recto verso	
			Moteur réalimentation recto verso	
			Moteur de transport du papier	
	Répéter		Une fois (par défaut) En continu	Détermine le nombre d'exécutions du test.
Test impression/arrêt			Valeur continue entre 0 et 60 000 millisecondes. Par défaut : 0	Isolez les problèmes en arrêtant le périphérique pendant le cycle d'impression et en déterminant le moment où l'image se dégrade. Pour exécuter le test, spécifiez un délai d'arrêt. La tâche envoyée ensuite au périphérique s'arrête au moment spécifié du processus.

**Tableau 2-17 Menu Dépannage (suite)**

Élément de menu	Élément de sous-menu	Élément de sous-menu	Valeurs	Description
Test des bandes de couleur	Page de test		Impression	Permet d'imprimer une page qui facilite la détection d'apparitions d'arcs électriques dans les blocs d'alimentation à haute tension.
	Copies		Valeur continue comprise entre 1 et 30.  Par défaut : 1	Permet d'indiquer le nombre de copies à imprimer pour le test des bandes de couleur.
Tests du scanner	Lampe inférieure			Cette option permet à un technicien de maintenance de diagnostiquer d'éventuels problèmes liés au scanner.
	Capteurs			
	Moteur d'entrée du BAA			
	Inversion de l'entrée du BAA			
	Moteur à plat			
	Moteur lecture BAA			
	Inversion moteur lecture BAA			
	Solénoïde recto verso BAA			
Panneau de commande	Voyants			Permet de vérifier que les composants du panneau de commande fonctionnent correctement.
	Afficher			
	Boutons			
	Ecran tactile			
Tests du module de finition	Test capteur manuel			
	Test composant			

# Menu Réinitialisation

Administration > Réinitialisations

**Tableau 2-18 Menu Réinitialisations**

Elément de menu	Valeurs	Description
Vider le carnet d'adresses local	Effacer	Utilisez cette fonction pour effacer les adresses des carnets d'adresses stockés sur le périphérique.
Effacer journal des activités de télécopie	Oui Non (par défaut)	Cette fonction permet d'effacer tous les événements du journal des activités de télécopie.
Rétablir le paramétrage télécom d'usine	Rétablir	Permet de restaurer les valeurs usine par défaut pour les paramètres suivants : Transmettre perte signal, V34, Vitesse de transmission maximale, Mode haut-parleur.
Rétablir les paramètres d'usine	Rétablir	Cette option permet de rétablir les valeurs par défaut pour tous les paramètres du périphérique.
Réinit. consomm.	Nouveau kit alimentation doc (Oui/Non)	Permet d'indiquer au périphérique qu'un nouveau kit d'alimentation de document a été installé.

# Menu Service

Administration > Service

Le menu Service est verrouillé. Un code PIN est nécessaire pour y accéder. Ce menu a été conçu pour le personnel autorisé uniquement.

---

## 3 Logiciels pour Windows

- [Systèmes d'exploitation Windows compatibles](#)
- [Pilotes d'impression pris en charge pour Windows](#)
- [HP Universal Print Driver \(UPD\)](#)
- [Sélectionnez le pilote d'impression correct pour Windows](#)
- [Priorité des paramètres d'impression](#)
- [Modification des paramètres d'impression pour Windows](#)
- [Suppression des logiciels pour Windows](#)
- [Utilitaires pris en charge sous Windows](#)
- [Logiciel pour les autres systèmes d'exploitation](#)

## Systèmes d'exploitation Windows compatibles

Le produit est compatible avec les systèmes d'exploitation Windows suivants :

- Windows XP (32 bits et 64 bits)
- Windows Server 2003 (32 bits et 64 bits)
- Windows 2000
- Windows Vista (32 bits et 64 bits)



## Pilotes d'impression pris en charge pour Windows

- HP PCL 6
- Pilote d'impression universel avec émulation PostScript HP (HP UPD PS)
- Pilote d'impression universel UPD HP PLC 5 (HP UPD PCL 5)

Les pilotes de l'imprimante incluent une aide en ligne qui fournit des instructions sur les tâches d'impression courantes et décrit les boutons, les cases à cocher et les listes déroulantes disponibles.



**REMARQUE :** Pour plus d'informations sur l'UPD, rendez-vous à l'adresse [www.hp.com/go/upd](http://www.hp.com/go/upd).

# HP Universal Print Driver (UPD)

Le pilote HP Universal Print Driver (UPD) pour Windows est un pilote qui vous donne un accès virtuel instantané à tous les produits HP LaserJet, où que vous soyez, sans avoir à télécharger différents pilotes. Basé sur la technologie éprouvée HP de pilote d'imprimante, il a été testé de manière systématique et utilisé avec de nombreux logiciels. C'est une solution puissante, aux performances constantes sur le long terme.

Le pilote HP UPD communique directement avec chaque produit HP, rassemble les informations de configuration, puis personnalise l'interface utilisateur pour dévoiler les fonctions uniques de chaque produit. Il active automatiquement les fonctions disponibles pour le produit, comme l'impression recto verso ou l'agrafage, de sorte que vous n'avez pas à le faire manuellement.

 **REMARQUE :** Pour plus d'informations sur l'UPD, rendez-vous à l'adresse [www.hp.com/go/upd](http://www.hp.com/go/upd).

## Modes d'installation du pilote UPD

---

### Mode classique

- Utilisez ce mode si vous installez le pilote sur un seul ordinateur à partir d'un CD.
- S'il est installé avec ce mode, le pilote UPD fonctionne comme un pilote d'imprimante classique.
- Si vous utilisez ce mode, vous devez installer de nouveau le pilote UPD pour chaque ordinateur.

---

### Mode dynamique

- Utilisez ce mode si vous installez le pilote sur un ordinateur portable ; vous pourrez reconnaître des produits HP et les utiliser pour imprimer où que vous soyez.
  - Utilisez ce mode si vous installez le pilote UPD pour un groupe de travail.
  - Pour utiliser ce mode, téléchargez le pilote UPD sur Internet. Rendez-vous à l'adresse [www.hp.com/go/upd](http://www.hp.com/go/upd).
-

# Sélectionnez le pilote d'impression correct pour Windows

Les pilotes d'imprimante vous donnent accès aux fonctions du produit et permettent à l'ordinateur de communiquer avec l'imprimante (via un langage d'imprimante). Recherchez des logiciels et langages supplémentaires dans les notes d'installation et les fichiers lisezmoi sur le CD du périphérique.

## Description du pilote HP PCL 6

- Recommandé pour l'impression dans tous les environnements Windows
- Fournit les meilleurs niveaux de vitesse, de qualité d'impression et d'assistance sur les fonctions de produit pour la majorité des utilisateurs
- Conçu pour fonctionner avec le Graphic Device Interface (GDI) de Windows pour une vitesse optimale dans les environnements Windows
- Peut ne pas être totalement compatible avec les logiciels tiers ou personnalisés basés sur le PCL 5

## Description du pilote HP d'émulation de langage postscript niveau 3

- Recommandé pour l'impression avec les logiciels Adobe® ou avec d'autres logiciels graphiques intensifs
- Prend en charge l'impression avec besoins d'émulation de langage postscript niveau 3 ou les polices postscript en flash
- Fonctionne légèrement plus rapidement que le pilote PCL 6 lorsqu'il est utilisé avec des logiciels Adobe

## Description du pilote d'impression universel PCL 5 HP

- Recommandé pour l'impression de bureau dans les environnements Windows
- Compatible avec les versions PCL et les produits HP LaserJet antérieurs
- Le meilleur choix pour les impressions à partir de logiciels tiers ou personnalisés
- Parfaitement adapté au fonctionnement dans des environnements mixtes qui nécessitent un produit en PCL 5 (UNIX, Linux, ordinateur central)
- Conçu pour être utilisé dans des environnements Windows d'entreprise afin de fournir un seul pilote pour plusieurs modèles d'imprimante
- Particulièrement recommandé pour les impressions sur différents modèles d'imprimante à partir d'un ordinateur portable Windows

## Priorité des paramètres d'impression

Les modifications de paramètres d'impression se voient attribuées un ordre de priorité en fonction de leur emplacement :

 **REMARQUE :** Les noms de commande et de boîte de dialogue peuvent varier selon le logiciel.

- **Boîte de dialogue Mise en page** : Pour ouvrir cette boîte de dialogue, cliquez sur **Mise en page** ou sur une option similaire du menu **Fichier** du programme que vous utilisez. Les paramètres modifiés ici remplacent toutes les autres modifications.
- **Boîte de dialogue Imprimer** : Pour ouvrir cette boîte de dialogue, cliquez sur **Imprimer**, **Configuration de l'impression** ou sur une option similaire du menu **Fichier** du programme que vous utilisez. Les paramètres modifiés dans la boîte de dialogue **Imprimer** ont une priorité inférieure et ne remplacent *pas* les modifications effectuées dans la boîte de dialogue **Mise en page**.
- **Boîte de dialogue Propriétés de l'imprimante (pilote d'imprimante)** : Cliquez sur **Propriétés** dans la boîte de dialogue **Imprimer** pour ouvrir le pilote d'imprimante. Les paramètres modifiés dans la boîte de dialogue **Propriétés de l'imprimante** ne remplacent pas ceux modifiés à un autre emplacement.
- **Paramètres par défaut du pilote d'imprimante** : Les paramètres par défaut du pilote d'imprimante spécifient les paramètres utilisés dans toutes les tâches d'impression, à *moins que* vous ne modifiez des paramètres dans la boîte de dialogue **Mise en page**, **Imprimer** ou **Propriétés de l'imprimante**.
- **Paramètres du panneau de commande de l'imprimante** : Les paramètres modifiés à partir du panneau de commande de l'imprimante ont une priorité inférieure aux modifications effectuées à tout autre emplacement.

# Modification des paramètres d'impression pour Windows

Modification des paramètres de tâches d'impression jusqu'à la fermeture du logiciel	Modification des paramètres par défaut de tâches d'impression	Modification des paramètres de configuration du produit
<ol style="list-style-type: none"><li>1. Dans le menu <b>Fichier</b> du logiciel, cliquez sur <b>Imprimer</b>.</li><li>2. Sélectionnez le pilote, puis cliquez sur <b>Propriétés</b> ou sur <b>Préférences</b>.</li></ol>	<ol style="list-style-type: none"><li>1. <b>Windows XP et Windows Server 2003 (vue par défaut du menu Démarrer)</b> : Cliquez sur <b>Démarrer</b>, puis sur <b>Imprimantes et télécopieurs</b>.</li></ol>	<ol style="list-style-type: none"><li>1. <b>Windows XP et Windows Server 2003 (vue par défaut du menu Démarrer)</b> : Cliquez sur <b>Démarrer</b>, puis sur <b>Imprimantes et télécopieurs</b>.</li></ol>
<p>Les étapes peuvent être différentes ; cette procédure est classique.</p>	<p>-ou-</p>	<p>-ou-</p>
	<p>-ou-</p>	<p>-ou-</p>
	<ol style="list-style-type: none"><li>2. Cliquez avec le bouton droit de la souris sur l'icône du pilote, puis sélectionnez <b>Préférences d'impression</b>.</li></ol>	<ol style="list-style-type: none"><li>2. Cliquez avec le bouton droit de la souris sur l'icône du pilote, puis cliquez sur <b>Propriétés</b>.</li><li>3. Cliquez sur l'onglet <b>Paramètres du périphérique</b>.</li></ol>

## Suppression des logiciels pour Windows

1. Cliquez sur **Démarrer**, puis sur **Tous les programmes**.
2. Cliquez sur **HP**, puis sur **HP Color LaserJet CM6030** ou **HP Color LaserJet CM6040 MFP**.
3. Cliquez sur **Désinstaller HP Color LaserJet CM6030** ou **HP Color LaserJet CM6040 MFP**, puis suivez les instructions affichées à l'écran pour désinstaller le logiciel.

# Utilitaires pris en charge sous Windows

## HP Web Jetadmin

Basé sur navigateur, HP Web Jetadmin est un outil de gestion d'imprimantes connectées à Jetdirect sur votre réseau intranet. Il doit être installé uniquement sur l'ordinateur de l'administrateur du réseau.

Pour télécharger une version à jour de la solution HP Web Jetadmin et obtenir la liste la plus récente des systèmes hôtes pris en charge, rendez-vous à l'adresse suivante : [www.hp.com/go/webjetadmin](http://www.hp.com/go/webjetadmin).

Si HP Web Jetadmin est installé sur un serveur hôte, un client Windows peut accéder à cet outil via un navigateur compatible (tels qu'Internet Explorer 4.x ou Netscape Navigator 4.x ou versions supérieures).

## Serveur Web intégré

Le périphérique est équipé d'un serveur Web intégré permettant d'accéder à des informations sur son activité et sur celles du réseau. Ces informations peuvent être affichées par un navigateur Web tel que Microsoft Internet Explorer, Netscape Navigator, Apple Safari ou Firefox.

Le serveur Web intégré se trouve sur le périphérique. Il n'est pas chargé sur un serveur de réseau.

Le serveur Web intégré offre une interface avec le périphérique pouvant être utilisée par quiconque possédant un ordinateur connecté au réseau et un navigateur Web standard. Aucun logiciel particulier ne doit être installé ou configuré, mais votre ordinateur doit être doté d'un navigateur Web pris en charge. Pour accéder au serveur Web intégré, saisissez l'adresse IP du périphérique dans la barre d'adresse du navigateur. (Pour connaître l'adresse IP, imprimez une page de configuration. Pour de plus amples renseignements sur l'impression d'une page de configuration, reportez-vous à la section [Pages d'informations à la page 190](#).)

Pour des informations détaillées sur les caractéristiques et fonctionnalités du serveur Web intégré, reportez-vous à la section [Serveur Web intégré à la page 195](#).

## HP Easy Printer Care

Le logiciel HP Easy Printer Care est un programme que vous pouvez utiliser pour :

- Vérifier l'état du produit
- Vérifier l'état des consommables et utiliser HP SureSupply pour commander des consommables en ligne
- Paramétrer des alertes
- Afficher des rapports d'utilisation de produit
- Afficher la documentation produit
- Accéder aux outils de dépannage et de maintenance
- Utiliser HP Proactive Support pour analyser régulièrement votre système d'impression et détecter les problèmes potentiels. HP Proactive Support fournit des mises à jour pour les logiciels, les micrologiciels et les pilotes d'imprimantes HP.

Vous pouvez afficher le logiciel HP Easy Printer Care lorsque le produit est directement relié à votre ordinateur ou lorsqu'il est connecté à un réseau.

---

**Systèmes d'exploitation compatibles**

- Microsoft® Windows 2000
- Microsoft Windows XP, Service Pack 2 (éditions familiale et professionnelle)
- Microsoft Windows Server 2003
- Microsoft Windows Vista™

---

**Navigateurs compatibles**

- Microsoft Internet Explorer 6.0 ou 7.0
- 

Pour télécharger le logiciel HP Easy Printer Care, rendez-vous sur [www.hp.com/go/easyprintercare](http://www.hp.com/go/easyprintercare). Ce site Web fournit également les informations les plus récentes concernant les navigateurs compatibles et la liste des produits HP compatibles avec le logiciel HP Easy Printer Care.

Pour plus d'informations sur l'utilisation du logiciel HP Easy Printer Care, reportez-vous à la section [HP Easy Printer Care à la page 192](#).



## Logiciel pour les autres systèmes d'exploitation

Système d'exploitation	Logiciel
UNIX	<p>Pour les réseaux HP-UX et Solaris, visitez le site <a href="http://www.hp.com/support/go/jetdirectunix_software">www.hp.com/support/go/jetdirectunix_software</a> pour installer des modèles de script utilisant le programme d'installation d'imprimante HP Jetdirect (HPPI) pour UNIX.</p> <p>Pour obtenir les derniers modèles de script, visitez le site <a href="http://www.hp.com/go/unixmodelscripts">www.hp.com/go/unixmodelscripts</a>.</p>
Linux	<p>Pour plus d'informations, visitez le site <a href="http://www.hp.com/go/linuxprinting">www.hp.com/go/linuxprinting</a>.</p>



---

## 4 Utilisation du produit sous Macintosh


- [Logiciel pour Macintosh](#)
- [Utilisation des fonctions du pilote d'imprimante Macintosh](#)

# Logiciel pour Macintosh

## Systèmes d'exploitation compatibles pour Macintosh

Le périphérique est compatible avec les systèmes d'exploitation Macintosh suivants :

- Macintosh OS X, V10.2.8, V10.3, V10.4, V10.5 et versions ultérieures

 **REMARQUE :** Pour Mac OS X V10.4 et versions ultérieures, PPC et Mac à processeur Intel Core pris en charge.

---

## Pilotes d'impression pris en charge pour Macintosh

Le programme d'installation de HP fournit des fichiers PPD (PostScript® Printer Description), PDE (Printer Dialog Extensions), ainsi que l'utilitaire d'imprimante HP à utiliser avec les ordinateurs Macintosh.

Les fichiers PPD, en combinaison avec les pilotes d'imprimante PostScript Apple, offrent accès aux fonctions du périphérique. Utilisez le pilote d'imprimante PostScript Apple fourni avec l'ordinateur.

## Suppression du logiciel d'un système d'exploitation Macintosh

Pour supprimer le logiciel d'un ordinateur Macintosh, faites glisser les fichiers PPD dans la corbeille.

## Priorité des paramètres d'impression pour Macintosh

Les modifications de paramètres d'impression se voient attribuées un ordre de priorité en fonction de leur emplacement :

 **REMARQUE :** Les noms de commande et de boîte de dialogue peuvent varier selon le logiciel.

---

- **Boîte de dialogue de mise en page :** Pour ouvrir cette boîte de dialogue, cliquez sur **Mise en page** ou sur une commande identique dans le menu **Fichier** de l'application dans laquelle vous travaillez. Il est possible que les paramètres modifiés dans cette boîte de dialogue remplacent les paramètres modifiés ailleurs.
- **Boîte de dialogue Imprimer :** Pour ouvrir cette boîte de dialogue, cliquez sur **Imprimer**, **Configuration de l'impression** ou sur une option similaire du menu **Fichier** du programme que vous utilisez. Les paramètres modifiés dans la boîte de dialogue **Imprimer** ont une priorité inférieure et ne remplacent *pas* les modifications effectuées dans la boîte de dialogue **Mise en page**.
- **Paramètres par défaut du pilote d'imprimante :** Les paramètres par défaut du pilote d'imprimante spécifient les paramètres utilisés dans toutes les tâches d'impression, *à moins que* vous ne modifiez des paramètres dans la boîte de dialogue **Mise en page**, **Imprimer** ou **Propriétés de l'imprimante**.
- **Paramètres du panneau de commande de l'imprimante :** Les paramètres modifiés à partir du panneau de commande de l'imprimante ont une priorité inférieure aux modifications effectuées à tout autre emplacement.

## Modification des paramètres du pilote d'impression pour Macintosh

Modification des paramètres des tâches d'impression jusqu'à la fermeture du logiciel	Modification des paramètres par défaut des tâches d'impression	Modification des paramètres de configuration du produit
<ol style="list-style-type: none"><li>1. Dans le menu <b>Fichier</b>, cliquez sur <b>Imprimer</b>.</li><li>2. Modifiez les paramètres souhaités dans les divers menus.</li></ol>	<ol style="list-style-type: none"><li>1. Dans le menu <b>Fichier</b>, cliquez sur <b>Imprimer</b>.</li><li>2. Modifiez les paramètres souhaités dans les divers menus.</li><li>3. Dans le menu <b>Préréglages</b>, cliquez sur <b>Enregistrer sous</b> et saisissez un nom pour le réglage rapide.</li></ol> <p>Ces paramètres sont enregistrés dans le menu <b>Préréglages</b>. Pour utiliser les nouveaux paramètres, vous devez sélectionner l'option prédéfinie enregistrée à chaque fois que vous ouvrez un programme et que vous imprimez.</p>	<p><b>Mac OS X V10.2.8</b></p> <ol style="list-style-type: none"><li>1. Dans le Finder, cliquez sur <b>Applications</b> dans le menu <b>Aller</b>.</li><li>2. Ouvrez <b>Utilitaires</b>, puis le <b>Centre d'impression</b>.</li><li>3. Cliquez sur la file d'attente d'impression.</li><li>4. Dans le menu <b>Imprimantes</b>, cliquez sur <b>Configurer</b>.</li><li>5. Cliquez sur le menu <b>Options installables</b>.</li></ol> <p><b>REMARQUE :</b> Les paramètres de configuration risquent de ne pas être disponibles en mode classique.</p> <p><b>Mac OS X V10.3 ou Mac OS X V10.4</b></p> <ol style="list-style-type: none"><li>1. Depuis le menu Apple, cliquez sur <b>Préférences Système</b> puis sur <b>Imprimer et faxer</b>.</li><li>2. Cliquez sur <b>Configuration de l'imprimante</b>.</li><li>3. Cliquez sur le menu <b>Options installables</b>.</li></ol> <p><b>Mac OS X V10.5</b></p> <ol style="list-style-type: none"><li>1. Depuis le menu Apple, cliquez sur <b>Préférences Système</b> puis sur <b>Imprimer et faxer</b>.</li><li>2. Cliquez sur <b>Options &amp; consommables</b>.</li><li>3. Cliquez sur le menu <b>Pilote</b>.</li><li>4. Dans la liste, sélectionnez le pilote et configurez les options d'installation.</li></ol>

## Logiciels pour ordinateurs Macintosh

### Utilitaire d'imprimante HP

L'utilitaire d'imprimante HP permet de configurer les fonctions du produit qui ne sont pas disponibles sur le pilote de ce dernier.

Vous pouvez utiliser l'utilitaire de périphérique HP lorsque le produit est connecté à l'aide d'un câble USB (Universal Serial Bus) ou lorsqu'il est connecté à un réseau TCP/IP.

## Ouverture de l'utilitaire d'imprimante HP

### Ouverture de l'utilitaire d'imprimante HP sur Mac OS X V10.2.8

1. Dans le Finder, cliquez sur **Applications**.
2. Cliquez sur **Bibliothèque**, puis sur **Imprimantes**.
3. Cliquez sur **hp**, puis sur **Utilitaires**.
4. Cliquez deux fois sur le **sélecteur d'imprimantes HP** pour l'ouvrir pour ouvrir le sélecteur d'imprimantes HP.
5. Sélectionnez l'imprimante à configurer, puis cliquez sur **Utilitaire**.

### Ouverture de l'utilitaire d'imprimante HP dans Mac OS X V10.3 ou V10.4

1. Ouvrez le Finder, cliquez sur **Applications**, **Utilitaires**, puis double-cliquez sur **Utilitaire de configuration d'imprimante**.
2. Sélectionnez l'imprimante à configurer, puis cliquez sur **Utilitaire**.

### Ouverture de l'utilitaire d'imprimante HP dans Mac OS X V10.5

- ▲ Dans le menu **Imprimante**, cliquez sur **Utilitaire d'imprimante**.

**-ou-**

Dans la **file d'attente d'impression**, cliquez sur l'icône de l'**Utilitaire**.

## Fonctionnalités de l'utilitaire d'imprimante HP

L'utilitaire d'imprimante HP est composé de pages que vous pouvez ouvrir en cliquant dans la liste des **paramètres de configuration**. Le tableau suivant décrit les tâches que vous pouvez effectuer à partir de ces pages.

Article	Description
<b>Page de configuration</b>	Permet d'imprimer une page de configuration.
<b>Etat des consommables</b>	Permet d'afficher l'état des consommables du périphérique et contient un lien vers la page de commande des consommables en ligne.
<b>Service clients de HP</b>	Permet d'accéder à l'assistance technique, la commande de consommables en ligne, l'inscription en ligne, ainsi qu'aux informations de recyclage et de retour.
<b>Téléchargement du fichier</b>	Permet de transférer des fichiers de l'ordinateur vers le périphérique.
<b>Télécharger les polices</b>	Permet de transférer des fichiers de police de l'ordinateur vers le périphérique.
<b>Mise à jour du programme interne</b>	Permet de transférer des fichiers de micrologiciel mis à jour de l'ordinateur vers le périphérique.
<b>Mode recto verso</b>	Permet d'activer le mode d'impression recto verso automatique.
<b>EconoMode et densité du toner</b>	Permet d'activer le paramètre EconoMode afin d'économiser du toner ou de régler la densité du toner.
<b>Résolution</b>	Permet de modifier les paramètres de résolution, notamment le paramètre RET.
<b>Verrouiller les ressources</b>	Permet de verrouiller ou de déverrouiller les produits de stockage, tels qu'un disque dur.

Article	Description
<b>Tâches d'impression stockées dans la mémoire</b>	Permet de gérer des tâches d'impression stockées dans le disque dur du périphérique.
<b>Configuration des bacs</b>	Permet de modifier les paramètres de bac par défaut.
<b>Paramètres IP</b>	Permet de modifier les paramètres réseau et d'accéder au serveur Web intégré.
<b>Paramètres Bonjour</b>	Permet d'activer ou de désactiver l'assistance Bonjour ou de modifier le nom de service du périphérique répertorié sur un réseau.
<b>Paramètres supplémentaires</b>	Permet d'accéder au serveur Web intégré.
<b>Alertes par courriel</b>	Permet de configurer le périphérique pour qu'il envoie des notifications par courrier électronique pour signaler certains événements.

## Utilitaires pris en charge sous Macintosh

### Serveur Web intégré

Le périphérique est équipé d'un serveur Web intégré permettant d'accéder à des informations sur son activité et sur celles du réseau. Pour plus d'informations, reportez-vous à la section [Sections concernant le serveur Web intégré à la page 196](#).

# Utilisation des fonctions du pilote d'imprimante Macintosh

## Impression

### Création et utilisation de préréglages d'impression sous Macintosh

Utilisez les préréglages d'impression pour enregistrer les paramètres actuels du pilote d'imprimante, en vue d'une utilisation ultérieure.

#### Création d'un préréglage d'impression

1. Dans le menu **Fichier**, cliquez sur **Imprimer**.
2. Sélectionnez le pilote.
3. Sélectionnez les paramètres d'impression.
4. Dans la boîte de dialogue **Préréglages**, cliquez sur **Enregistrer sous...** et saisissez un nom pour le préréglage.
5. Cliquez sur **OK**.

#### Utilisation de préréglages d'impression

1. Dans le menu **Fichier**, cliquez sur **Imprimer**.
2. Sélectionnez le pilote.
3. Dans la boîte de dialogue **Préréglages**, sélectionnez le préréglage d'impression à utiliser.



---

**REMARQUE :** Pour utiliser les paramètres par défaut du pilote d'imprimante, sélectionnez **Standard**.

---

### Redimensionnement de documents ou impression sur un format de papier personnalisé

Vous pouvez réduire ou agrandir un document pour l'adapter à un autre format de papier.

1. Dans le menu **Fichier**, cliquez sur **Imprimer**.
2. Ouvrez le menu **Gestion du papier**.
3. Dans la zone **Format de destination**, sélectionnez **Ajuster au format de papier**, puis choisissez un format depuis la liste déroulante.
4. Si vous souhaitez utiliser uniquement un format de papier inférieur à celui du document, sélectionnez **Réduire uniquement**.


#### Impression d'une page de couverture

Vous pouvez imprimer une couverture distincte contenant un message (tel que « Confidentiel ») pour votre document.

1. Dans le menu **Fichier**, cliquez sur **Imprimer**.
2. Sélectionnez le pilote.



- Ouvrez le menu **Couverture**, puis indiquez si vous souhaitez imprimer la couverture **avant** ou **après le document**.
- Dans le menu **Type de couverture**, sélectionnez le message à imprimer sur la page de couverture.

 **REMARQUE :** Pour imprimer une page de garde vierge, sélectionnez **Standard** dans le menu **Type de couverture**.

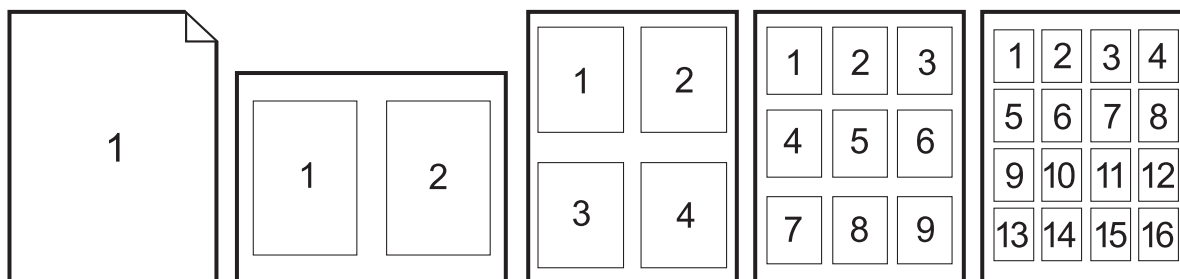
## Utilisation des filigranes

Un filigrane est une note, telle que « Confidentiel », imprimée en arrière-plan sur chaque page d'un document.

- Dans le menu **Fichier**, cliquez sur **Imprimer**.
- Ouvrez le menu **Filigranes**.
- En regard de **Mode**, sélectionnez le type de filigrane à imprimer. Sélectionnez **Filigrane** pour imprimer un message semi-transparent. Sélectionnez **Cache** pour imprimer un message non transparent.
- En regard de **Pages**, vous pouvez choisir d'imprimer le filigrane sur toutes les pages ou sur la première page seulement.
- En regard de **Texte**, sélectionnez un des messages prédéfinis ou sélectionnez **Personnalisé** pour créer un nouveau message dans le champ correspondant.
- Sélectionnez les options appropriées pour les paramètres restants.

## Impression de plusieurs pages sur une même feuille de papier sous Macintosh

Vous pouvez imprimer plusieurs pages sur une même feuille de papier. Cette fonction permet d'imprimer des pages de brouillon à moindre coût.



- Dans le menu **Fichier**, cliquez sur **Imprimer**.
- Sélectionnez le pilote.
- Ouvrez le menu **Disposition**.
- En regard de **Pages par feuille**, sélectionnez le nombre de pages que vous souhaitez imprimer sur chaque feuille (1, 2, 4, 6, 9 ou 16).

5. En regard de **Sens de la disposition**, sélectionnez l'ordre et le positionnement des pages sur la feuille.
6. En regard de **Bordures**, sélectionnez le type de bordure à imprimer autour de chaque page de la feuille.

## Impression recto verso

### Utilisation de l'impression recto verso automatique

1. Insérez suffisamment de papier dans l'un des bacs. Si vous chargez un papier spécial tel que du papier à en-tête, appliquez l'une des procédures suivantes :
  - Dans le bac 1, chargez le papier à en-tête face recto vers le haut, côté inférieur en premier.
  - Dans tous les autres bacs, chargez le papier à en-tête face recto vers le bas, bord supérieur vers l'arrière du bac.
2. Dans le menu **Fichier**, cliquez sur **Imprimer**.
3. Ouvrez le menu **Disposition**.
4. En regard de **Recto verso**, sélectionnez **Reliure côté long** ou **Reliure côté court**.
5. Cliquez sur **Imprimer**.

### Impression recto verso manuelle

1. Insérez suffisamment de papier dans l'un des bacs. Si vous chargez un papier spécial tel que du papier à en-tête, appliquez l'une des procédures suivantes :
    - Dans le bac 1, chargez le papier à en-tête face recto vers le haut, côté inférieur en premier.
    - Dans tous les autres bacs, chargez le papier à en-tête face recto vers le bas, bord supérieur vers l'arrière du bac.
- 
- △ **ATTENTION :** Pour éviter les bourrages, ne chargez pas du papier d'un grammage supérieur à 105 g/m<sup>2</sup>.
- 
2. Dans le menu **Fichier**, cliquez sur **Imprimer**.
  3. Dans le menu **Finition**, sélectionnez **Impression manuelle sur la deuxième face**.
  4. Cliquez sur **Imprimer**. Suivez les instructions de la fenêtre contextuelle qui s'affiche avant de replacer la pile de sortie dans le bac 1 pour imprimer la deuxième partie.
  5. Retirez tout le papier vierge du bac 1 de l'imprimante.
  6. Chargez la pile imprimée, face imprimée vers le haut et bord inférieur alimenté en premier dans le bac 1. Vous devez imprimer le verso à partir du bac 1.
  7. Si un message apparaît sur le panneau de commande, appuyez sur l'un des boutons pour continuer.

## Définition des options d'agrafage

Si un périphérique de finition équipé d'une agrafeuse est installé, vous pouvez agrafage des documents.

1. Dans le menu **Fichier**, cliquez sur **Imprimer**.
2. Ouvrez le menu **Finition**.
3. Dans la liste déroulante **Options d'agrafage**, sélectionnez l'option d'agrafage à utiliser.

## Stockage de tâches

Vous avez la possibilité de stocker des tâches sur le produit de façon à pouvoir les imprimer à tout moment. Vous pouvez décider de partager ou non les tâches en mémoire avec d'autres utilisateurs.

1. Dans le menu **Fichier**, cliquez sur **Imprimer**.
2. Ouvrez le menu **Stockage tâche**.
3. Dans la liste déroulante **Stockage des tâches**, sélectionnez le type de tâche en mémoire.
4. Pour les types **Tâche en mémoire**, **Tâche privée** et **Tâche privée en mémoire**, saisissez le nom de la tâche en mémoire dans le champ en regard de **Nom de tâche**.

Si une autre tâche en mémoire porte déjà ce nom, sélectionnez l'option à utiliser.

- **Ajouter + (1 - 99) au nom de tâche** ajoute un numéro unique à la fin du nom de la tâche.
  - **Remplacer le fichier existant** remplace la tâche en mémoire par la nouvelle.
5. Si, à l'étape 3, vous avez sélectionné **Tâche en mémoire** ou **Tâche privée**, saisissez un numéro à 4 chiffres dans le champ en regard de **NIP pour imprimer (0000 - 9999)**. Lorsque d'autres utilisateurs tenteront d'imprimer cette tâche, le produit les invitera à saisir ce numéro NIP.

## Définir les options de couleur

Utilisez le menu local **Options de couleur** pour contrôler l'interprétation et l'impression des couleurs à partir des logiciels.

1. Dans le menu **Fichier** du logiciel, cliquez sur **Imprimer**.
2. Sélectionnez le pilote.
3. Ouvrez le menu local **Options de couleur**.
4. Cliquez sur **Afficher les options avancées**.
5. Réglez les paramètres relatifs au texte, aux graphiques et aux images.

## Utilisation du menu Services

Si le produit est connecté à un réseau, utilisez le menu **Services** pour obtenir des informations sur le produit et l'état des fournitures.

1. Dans le menu **Fichier**, cliquez sur **Imprimer**.
2. Ouvrez le menu **Services**.

3. Pour ouvrir le serveur Web intégré et effectuer une tâche de maintenance, procédez comme suit :
  - a. Sélectionnez **Maintenance du périphérique**.
  - b. Sélectionnez une tâche dans la liste déroulante.
  - c. Cliquez sur **Lancer**.
4. Pour accéder à divers sites Web d'assistance pour ce périphérique, procédez comme suit :
  - a. Sélectionnez **Services sur le Web**.
  - b. Sélectionnez **Services Internet**, puis sélectionnez une option dans la liste déroulante.
  - c. Cliquez sur **Atteindre**.

---

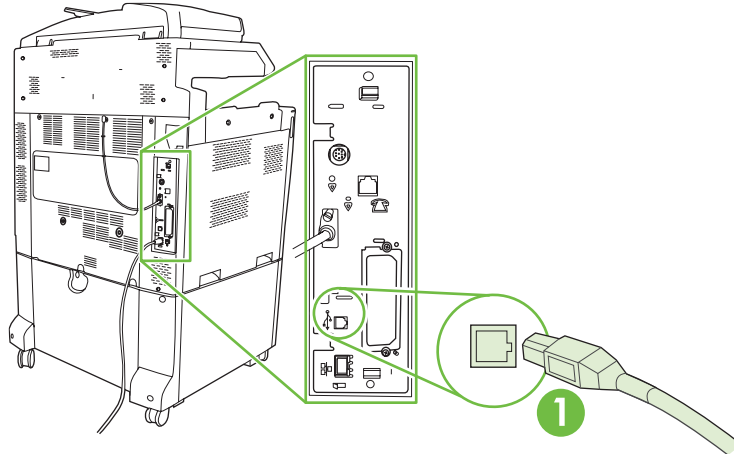
## 5 Connexion du produit

- [Connexion USB](#)
- [Connexion réseau](#)

## Connexion USB

Ce produit prend en charge une connexion de périphérique USB 2.0. Le port USB se situe à l'arrière du produit. Utilisez un câble USB de type A-à-B dont la longueur ne dépasse pas 2 mètres. Le port USB 2.0 peut être connecté directement au produit et pour mettre à jour le micrologiciel.

**Figure 5-1** Connexion USB

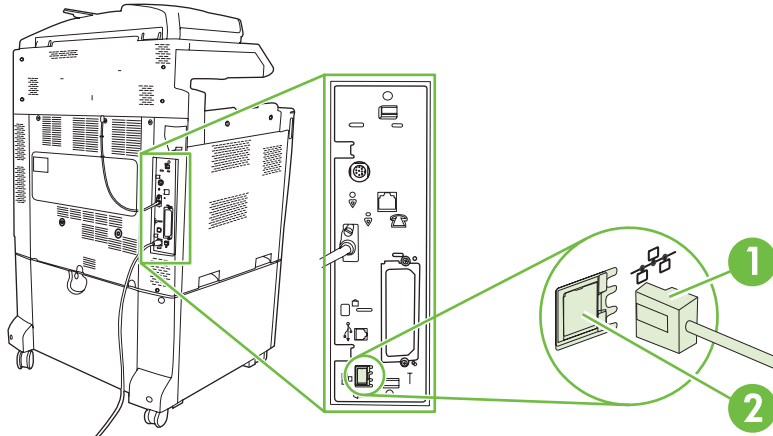


1	Port USB 2.0
---	--------------

## Connexion réseau

Tous les modèles du produit comportent un serveur d'impression HP Jetdirect intégré, qui prend en charge la connexion à un réseau local (LAN) via un connecteur (RJ-45) situé à l'arrière du produit. Pour plus d'informations sur la configuration du produit sur un réseau, consultez [Configuration du réseau à la page 89](#).

**Figure 5-2** Connexion réseau



1	Câble réseau
2	Port réseau





---

# 6 Configuration du réseau

- [Avantages d'une connexion réseau](#)
- [Protocoles réseau pris en charge](#)
- [Configuration des paramètres réseau](#)
- [Utilitaires réseau](#)

## Avantages d'une connexion réseau

En reliant le produit à un réseau, vous bénéficiez de plusieurs avantages :

- Tous les utilisateurs du réseau peuvent partager le même produit.
- Vous pouvez gérer le produit à distance, à partir de n'importe quel ordinateur sur le réseau, en utilisant le serveur Web intégré (EWS).
- Vous pouvez utiliser le logiciel HP Easy Printer Care pour consulter l'utilisation de consommables sur tous produits HP connectés au réseau. Cela facilite la gestion centralisée des commandes de cartouches de remplacement et d'autres consommables.
- Dans les grandes entreprises, vous pouvez également gérer le produit à distance à l'aide de HP Web Jetadmin.

## Protocoles réseau pris en charge

Le produit prend en charge le protocole réseau TCP/IP, protocole le plus communément utilisé et accepté. De nombreux services réseau utilisent ce protocole. Pour plus d'informations, reportez-vous à la section [TCP/IP à la page 92](#). Le tableau suivant contient la liste de tous les services et protocoles réseau pris en charge.

**Tableau 6-1 Impression**

Nom du service	Description
port9100 (mode direct)	Service d'impression
Line printer daemon (LPD)	Service d'impression

**Tableau 6-2 Découverte du périphérique réseau**

Nom du service	Description
SLP (Service Location Protocol)	Protocole de découverte du périphérique servant à rechercher et à configurer les périphériques réseau. Utilisé à l'origine par des programmes Microsoft.
Bonjour	Protocole de découverte du périphérique servant à rechercher et à configurer les périphériques réseau. Utilisé à l'origine par des programmes pour Apple Macintosh.

**Tableau 6-3 Messagerie et gestion**

Nom du service	Description
HTTP (Hyper Text Transfer Protocol)	Permet aux navigateurs Web de communiquer avec le serveur Web intégré.
EWS (Embedded Web Server, serveur Web intégré)	Permet à un utilisateur de gérer le produit à l'aide d'un navigateur Web.
SNMP (Simple Network Management Protocol)	Utilisé par des applications réseau pour la gestion du produit. Les objets SNMP v1 et MIB-II (Management Information Base) standard sont pris en charge.

**Tableau 6-4 Configuration des adresses IP**

Nom du service	Description
DHCP (Dynamic Host Configuration Protocol)	Pour l'attribution automatique d'adresses IP. Le serveur DHCP fournit une adresse IP au produit. En général, aucune intervention de l'utilisateur n'est requise pour que le produit obtienne une adresse IP du serveur DHCP.
BOOTP (Bootstrap Protocol)	Pour l'attribution automatique d'adresses IP. Le serveur BOOTP fournit une adresse IP au produit. L'administrateur doit entrer l'adresse matérielle MAC d'un produit sur le serveur BOOTP pour que le produit puisse obtenir une adresse IP de ce serveur.
IP auto	Pour l'attribution automatique d'adresses IP. Si aucun serveur DHCP ou BOOTP n'est présent, le produit utilise ce service pour générer une adresse IP unique.

# Configuration des paramètres réseau

Vous devrez peut-être configurer certains paramètres de réseau sur le produit. Vous pouvez configurer ces paramètres à partir du logiciel d'installation, du panneau de commande du produit, du serveur Web intégré ou d'un logiciel de gestion, tel que HP Web Jetadmin.

Pour plus d'informations sur les réseaux et les outils de configuration de réseaux pris en charge, reportez-vous au *Guide d'administration du serveur d'impression HP Jetdirect*. Le guide est fourni avec des imprimantes qui disposent d'un serveur d'impression HP Jetdirect est installé.

## TCP/IP

Semblable à un langage commun utilisé par des personnes pour communiquer, le protocole TCP/IP (Transmission Control Protocol/Internet Protocol) est une suite de protocoles conçue pour définir la façon dont les ordinateurs et les autres périphériques communiquent entre eux par réseau.

## Internet Protocol (IP)

Lorsque les informations sont envoyées sur le réseau, les données sont divisées en petits paquets. Chaque paquet est envoyé de manière indépendante, puis est encodé avec des informations IP, comme l'adresse IP de l'expéditeur et du destinataire. Les paquets IP peuvent être distribués par des routeurs et des passerelles : des périphériques qui connectent un réseau à d'autres réseaux.

Les communications IP ne requièrent aucune connexion. Lorsque les paquets IP sont émis, ils peuvent ne pas arriver à destination dans l'ordre correct de la séquence. Toutefois, les protocoles et les programmes de haut niveau placent les paquets dans le bon ordre ; les communications IP sont donc plus efficaces.

Chaque nœud ou périphérique qui communique sur le réseau requiert une adresse IP.

## Transmission Control Protocol (TCP)

Le protocole TCP divise les données en paquets et les assemble au niveau du destinataire en assurant un service de connexion fiable, garanti vers un autre nœud du réseau. Lorsque les paquets de données sont reçus au niveau de la destination, le protocole TCP calcule une somme de contrôle pour chaque paquet afin de vérifier que les données ne sont pas corrompues. Si les données du paquet ont été corrompues lors de la transmission, le protocole TCP rejette le paquet et demande que celui-ci soit réexpédié.

## Adresse IP

Chaque hôte (poste de travail ou nœud) d'un réseau IP requiert une adresse IP unique pour chaque interface du réseau. Cette adresse est utilisée pour identifier le réseau et les hôtes spécifiques situés sur ce réseau. Les hôtes peuvent demander une adresse IP dynamique à un serveur à chaque fois que le produit démarre (en utilisant les fonctions DHCP et BOOTP, par exemple).

Une adresse IP contient quatre octets d'informations, répartis en sections d'un octet chacune. Le format d'une adresse IP est le suivant :

xxx . xxx . xxx . xxx

△ **ATTENTION :** Lorsque vous attribuez des adresses IP, consultez toujours l'administrateur d'adresses IP. Si vous spécifiez une adresse incorrecte, vous pouvez désactiver d'autres équipements fonctionnant sur le réseau ou encore provoquer des interférences dans les communications.

## Configuration des paramètres IP

Les paramètres TCP/IP peuvent être configurés manuellement, mais ils peuvent également être téléchargés automatiquement au moyen des fonctions DHCP ou BOOTP à chaque fois que le produit est mis sous tension.

Lorsqu'un nouveau produit est mis sous tension mais qu'il ne peut pas récupérer automatiquement d'adresse IP auprès du réseau, il s'attribue automatiquement une adresse IP par défaut. L'adresse IP pour le produit est indiquée sur la page de configuration du produit et sur le Rapport réseau. Reportez-vous à la section [Pages d'informations à la page 190](#).

### Protocole DHCP (Dynamic Host Configuration Protocol)

Le DHCP permet à un groupe d'appareils d'utiliser une série d'adresses IP gérées par un serveur DHCP. Le produit envoie une demande au serveur et si une adresse IP est disponible, le serveur la lui attribue.

### BOOTP

BOOTP est un protocole bootstrap permettant de télécharger les paramètres de configuration et les informations de l'hôte depuis un serveur réseau.

Le client diffuse un paquet de requête de démarrage qui contient l'adresse matérielle de produit. Le serveur renvoie un paquet de réponses de démarrage qui contient les informations requises pour configurer le produit.

### Sous-réseaux

Lorsque l'adresse réseau IP d'un réseau particulier est attribuée à une organisation, il n'est pas prévu que cette adresse présente plusieurs réseaux. Les administrateurs locaux utilisent des sous-réseaux pour diviser un réseau en plusieurs sous-réseaux différents. Le découpage d'un réseau en sous-réseaux permet d'obtenir de meilleures performances et d'améliorer l'utilisation de l'espace limité de l'adresse réseau.

### Masque de sous-réseau

Le masque de sous-réseau est un mécanisme utilisé pour diviser un réseau IP unique en plusieurs sous-réseaux. Pour une classe de réseau donnée, on utilise une certaine portion d'une adresse IP qui sert normalement à identifier un nœud pour identifier un sous-réseau. Un masque de sous-réseau est appliqué à chaque adresse IP afin de spécifier la portion utilisée pour les sous-réseaux et la portion utilisée pour identifier le nœud.

### Passerelles

Les passerelles (routeurs) sont utilisées pour connecter des réseaux. Les appareils sont des périphériques qui servent d'interface entre des systèmes qui n'utilisent pas les mêmes protocoles de communication, le même formatage de données, les mêmes structures, langages ou architectures. Les passerelles créent de nouveaux paquets de données et modifient leur syntaxe pour les adapter au système cible. Lorsque les réseaux sont divisés en sous-réseau, des passerelles sont nécessaires pour les connecter les uns aux autres.

### Passerelle par défaut

La passerelle par défaut est l'adresse IP de la passerelle ou du routeur diffusant les paquets entre les réseaux.

En cas de présence de passerelles ou routeurs multiples, la passerelle par défaut est généralement l'adresse de la première passerelle ou du premier routeur (ou du plus proche). En cas d'absence de

passerelle et de routeur, la passerelle par défaut adopte généralement l'adresse du nœud de réseau (comme celle du poste de travail ou du produit).

## Configuration des paramètres TCP/IPv4

Si votre réseau ne fournit pas automatiquement l'adresse IP via DHCP, BOOTP, RARP ou une autre méthode, vous devez peut-être entrer manuellement les paramètres suivants pour imprimer sur le réseau :

- Adresse IP (4 octets)
- Masque de sous-réseau (4 octets)
- Passerelle par défaut (4 octets)

## Entrée ou modification de l'adresse IP

Vous pouvez afficher l'adresse IP actuelle du périphérique à partir de l'écran d'accueil du panneau de commande en appuyant sur [Adresse réseau](#).

Utilisez la procédure suivante pour modifier manuellement l'adresse IP.

1. Recherchez et appuyez sur [Administration](#).
2. Recherchez et appuyez sur [Configuration initiale](#).
3. Appuyez sur [Réseau et E/S](#).
4. Appuyez sur [Jetdirect intégré](#).
5. Appuyez sur [TCP/IP](#).
6. Appuyez sur [Paramètres IPv4](#).
7. Appuyez sur [Méthode de configuration](#).
8. Appuyez sur [Manuel](#).
9. Appuyez sur [Enregistrer](#).
10. Appuyez sur [Paramètres manuels](#).
11. Appuyez sur [Adresse IP](#).
12. Appuyez sur la zone de texte de l'adresse IP.
13. Utilisez le clavier de l'écran tactile pour entrer l'adresse IP.
14. Appuyez sur [OK](#).
15. Appuyez sur [Enregistrer](#).

## Définir le masque de sous-réseau

1. Recherchez et appuyez sur [Administration](#).
2. Recherchez et appuyez sur [Configuration initiale](#).
3. Appuyez sur [Réseau et E/S](#).

4. Appuyez sur **Jetdirect intégré**.
5. Appuyez sur **TCP/IP**.
6. Appuyez sur **Paramètres IPV4**.
7. Appuyez sur **Méthode de configuration**.
8. Appuyez sur **Manuel**.
9. Appuyez sur **Enregistrer**.
10. Appuyez sur **Paramètres manuels**.
11. Appuyez sur **Masque de sous-réseau**.
12. Appuyez sur la zone de texte du masque de sous-réseau.
13. Utilisez le clavier de l'écran tactile pour entrer le masque de sous-réseau.
14. Appuyez sur **OK**.
15. Appuyez sur **Enregistrer**.

### Définir la passerelle par défaut

1. Recherchez et appuyez sur **Administration**.
2. Recherchez et appuyez sur **Configuration initiale**.
3. Appuyez sur **Réseau et E/S**.
4. Appuyez sur **Jetdirect intégré**.
5. Appuyez sur **TCP/IP**.
6. Appuyez sur **Paramètres IPV4**.
7. Appuyez sur **Méthode de configuration**.
8. Appuyez sur **Manuel**.
9. Appuyez sur **Enregistrer**.
10. Appuyez sur **Paramètres manuels**.
11. Appuyez sur **Passerelle par défaut**.
12. Appuyez sur la zone de texte de la passerelle par défaut.
13. Utilisez le clavier de l'écran tactile pour entrer la passerelle par défaut.
14. Appuyez sur **OK**.
15. Appuyez sur **Enregistrer**.

### Configurez les paramètres TCP/IPv6

Pour plus d'informations sur la configuration du périphérique pour un réseau TCP/IPv6, reportez-vous au document intitulé *Guide d'administration des serveurs d'impression HP Jetdirect*.

## Utilitaires réseau

Le produit peut être utilisé avec plusieurs utilitaires qui facilitent le contrôle et la gestion du produit sur un réseau.

- HP Web Jetadmin : Reportez-vous à la section [HP Web Jetadmin à la page 71](#).
- Serveur Web intégré : Reportez-vous à la section [Serveur Web intégré à la page 71](#).
- Logiciel HP Easy Printer Care : Reportez-vous à la section [HP Easy Printer Care à la page 71](#).

## Autres composants et utilitaires

Windows	Macintosh OS
<ul style="list-style-type: none"><li>● Programme d'installation du logiciel - automatise l'installation du système d'impression</li><li>● Enregistrement en ligne sur le Web</li></ul>	<ul style="list-style-type: none"><li>● Utilitaire d'imprimante HP : permet de modifier les paramètres du périphérique, d'afficher son état et de configurer la notification des événements relatifs à l'imprimante depuis un ordinateur Mac. Cet utilitaire est compatible avec Mac OS X v10.2 et versions ultérieures.</li></ul>



---

# 7 Papier et supports d'impression

- [Comprendre l'utilisation du papier et du support d'impression](#)
- [Formats de papier et supports d'impression pris en charge](#)
- [Types de papier pris en charge](#)
- [Recommandations pour papiers ou supports d'impression spéciaux](#)
- [Chargement du papier et des supports d'impression](#)
- [Configuration des bacs](#)
- [Sélection de l'emplacement de sortie](#)

# Comprendre l'utilisation du papier et du support d'impression

Ce produit prend en charge toute une gamme de papiers et d'autres supports d'impression qui répondent aux recommandations données dans ce Guide de l'utilisateur. Les papiers et supports d'impression ne satisfaisant pas à ces recommandations risquent de provoquer les problèmes suivants :

- Qualité d'impression médiocre
- Bourrages papier plus nombreux
- Usure prématurée du produit, pouvant nécessiter une réparation

Pour obtenir des résultats optimaux, n'utilisez que du papier et des supports d'impression de marque HP. N'utilisez pas de papier ni de support d'impression conçu pour les imprimantes à jet d'encre. La société Hewlett-Packard ne peut pas recommander l'utilisation d'autres marques de support car HP ne peut pas en contrôler la qualité.


Il est possible que certains supports répondant à toutes les recommandations décrites dans ce Guide de l'utilisateur ne donnent pas de résultats satisfaisants. Cela peut être dû à une mauvaise manipulation, des niveaux de température et d'humidité inacceptables et/ou d'autres facteurs que Hewlett-Packard ne peut pas maîtriser.

---

△ **ATTENTION :** L'utilisation de papiers ou de supports d'impression ne répondant pas aux spécifications définies par Hewlett-Packard peut provoquer des problèmes du produit nécessitant des réparations. Ce type de réparation n'est pas couvert par les contrats de garantie et de maintenance de Hewlett-Packard.

---

# Formats de papier et supports d'impression pris en charge

 **REMARQUE :** Pour obtenir des résultats d'impression optimaux, sélectionnez le format et le type de papier appropriés dans le pilote avant de lancer l'impression.

**Tableau 7-1 Formats de papier et de support d'impression pris en charge**

Format	Dimensions	Bac 1	Bac 2	Bacs 3, 4, 5
Letter	216x279 mm	✓	✓ <sup>1</sup>	✓ <sup>1</sup>
Letter pivotée	279x216 mm	✓	✓ <sup>1</sup>	✓ <sup>1</sup>
Legal	216x356 mm	✓	✓ <sup>1</sup>	✓ <sup>1</sup>
A4	210x297 mm	✓	✓ <sup>1</sup>	✓ <sup>1</sup>
A4 pivoté	297x210 mm	✓	✓ <sup>1</sup>	✓ <sup>1</sup>
Exécutif	184x267 mm	✓	✓ <sup>1</sup>	✓ <sup>1</sup>
Relevé	139,7x215,9 mm	✓		
8,5x13	216x330 mm	✓	✓	✓
A3	297x420 mm	✓	✓ <sup>1</sup>	✓ <sup>1</sup>
A5	148x210 mm	✓	✓ <sup>1</sup>	✓ <sup>1</sup>
A6	105x148 mm	✓		
11 x 17	279x432 mm	✓	✓ <sup>1</sup>	✓ <sup>1</sup>
12 x 18	305x457 mm	✓		✓
B4 (JIS)	257x364 mm	✓	✓ <sup>1</sup>	✓ <sup>1</sup>
RA3	305x430 mm	✓		✓
SRA3	320x450 mm	✓		✓
B5 (JIS)	182x257 mm	✓	✓ <sup>1</sup>	✓ <sup>1</sup>
8k	270x390 mm	✓	✓	✓
16k	195x270 mm	✓	✓	✓
Personnalisé	98,55x139,70 mm à 320x457,2 mm <sup>3</sup>	✓		
Personnalisé	148x210 mm à 297x432 mm <sup>2</sup>		✓	
Personnalisé	148x210 mm à 320x457,2 mm			✓

<sup>1</sup> Le bac détecte automatiquement le format du papier.

<sup>2</sup> Les formats standard à l'intérieur de la gamme personnalisée pour le bac 2 sont : 8,5x13, RA4, SRA4, 8K (270x390), 16K (195x270)

<sup>3</sup> Les formats standard compris dans la gamme personnalisée pour les bacs 2, 3, 4 et 5 sont : 8,5x13, RA4, SRA4, 8K (270x390), 16K (195x270), RA3, SRA3 et 12x18

**Tableau 7-2 Formats d'enveloppe et de carte postale pris en charge**

Format	Dimensions	Bac 1	Bacs 2, 3, 4, 5
Enveloppe #9	98x225 mm	✓	

**Tableau 7-2 Formats d'enveloppe et de carte postale pris en charge (suite)**

Format	Dimensions	Bac 1	Bacs 2, 3, 4, 5
Enveloppe n° 10	105x241 mm	✓	
Enveloppe DL	110x220 mm	✓	
Enveloppe C5	162x229 mm	✓	
Enveloppe B5	176x250 mm	✓	
Enveloppe C6	162x114 mm	✓	
Enveloppe Monarch	98x19,1 mm	✓	
Carte postale double	148x200 mm	✓	
Fiches Bristol américaines	102x152 mm et 127x203 mm	✓	

<sup>1</sup> Les poids plus élevés que 160 g/m<sup>2</sup> peuvent ne pas donner de bons résultats, mais n'endommageront pas le produit.

Les formats de papier suivants sont pris en charge avec les accessoires optionnels suivants : bac d'empilement/agrafeuse 3 bacs HP et module de création de livret/module de finition HP.

**Tableau 7-3 Formats de supports d'impression et de papier pris en charges pour les accessoires optionnels suivants : bac d'empilement/agrafeuse 3 bacs HP et module de création de livret/module de finition HP**

Format	Dimensions	Empilage <sup>2</sup>	Une agrafe en diagonale (inclinée à gauche)	Une agrafe en diagonale (inclinée à droite)	Deux agrafes (haut ou côté)	Pliage	Agrafage en continu
Letter	216x279 mm	✓	✓	✓	✓		
Letter pivotée	279x216 mm	✓	✓	✓		✓ <sup>1</sup>	✓ <sup>1</sup>
Legal	216x356 mm	✓	✓	✓		✓ <sup>1</sup>	✓ <sup>1</sup>
A4	210x297 mm	✓	✓	✓	✓		
A4 pivoté	297x210 mm	✓	✓	✓		✓ <sup>1</sup>	✓ <sup>1</sup>
Executive	184x267 mm	✓					
8,5x13	216x330 mm	✓					
A3	297x420 mm	✓	✓	✓	✓	✓ <sup>1</sup>	✓ <sup>1</sup>
A5	148x210 mm	✓					
A6	105x148 mm	✓					
Relevé	140x216 mm	✓					
11x17 (Ledger)	279x432 mm	✓	✓	✓	✓	✓ <sup>1</sup>	✓ <sup>1</sup>
12x18	305x457 mm	✓					
B4 JIS	257x364 mm	✓	✓	✓	✓	✓ <sup>1</sup>	✓ <sup>1</sup>
RA3	305x430 mm	✓					
SRA3	320x450 mm	✓					
B5 JIS	257x182 mm	✓					

**Tableau 7-3 Formats de supports d'impression et de papier pris en charges pour les accessoires optionnels suivants : bac d'empilement/agrafeuse 3 bacs HP et module de création de livret/module de finition HP (suite)**

Format	Dimensions	Empilage <sup>2</sup>	Une agrafe en diagonale (incliné à gauche)	Une agrafe en diagonale (incliné à droite)	Deux agrafes (haut ou côté)	Pliage	Agrafage en continu
B6 (JIS)	128x182 mm	✓					
8K	270x390 mm	✓					
16K	195x270 mm	✓					
Enveloppe n° 9	98,4x225,4 mm	✓					
Enveloppe n° 10	104,77x241,3 mm	✓					
Enveloppe DL	110x220 mm	✓					
Enveloppe C5	162x229 mm	✓					
Enveloppe B5	176x250 mm	✓					
Enveloppe C6	114x162 mm	✓					
Enveloppe Monarch	98,42x190,5 mm	✓					
Carte postale double	148x200 mm	✓					
Fiche Bristol 4x6	102x152 mm	✓					
Fiche Bristol 5x8	127x203 mm	✓					
Format personnalisé	98,55x139,70 mm à 320x457,2 mm						

<sup>1</sup> module de création de livret uniquement

<sup>2</sup> L'empilage utilise les bacs 1, 2 et 3 du bac d'empilement/agrafeuse ou les bacs 1 et 2 du module de création de livret.

# Types de papier pris en charge

**Tableau 7-4 Bac 1 - Informations sur le papier**

Type	Spécifications	Quantité	Paramètres du pilote	Orientation du papier
Papier et papier cartonné, formats standard	Plage : 60 g/m <sup>2</sup> à 220 g/m <sup>2</sup>	Hauteur de pile maximale : 10 mm  Equivaut à 100 feuilles de 75 g/m <sup>2</sup> .	Ordinaire ou non spécifié	Chargez le papier préimprimé ou perforé, face à imprimer vers le bas, avec le bord supérieur vers le bac ou vers l'arrière du produit.
Enveloppes	Moins de 60 g/m <sup>2</sup> à 90 g/m <sup>2</sup>	Jusqu'à 10 enveloppes	Enveloppe	Sens du bord le plus court, rabat vers l'avant du produit, orienté vers le haut
Etiquettes	Epaisseur maximale de 0,23 mm	Hauteur de pile maximale : 10 mm	Etiquettes	Face à imprimer vers le bas
Transparents	Epaisseur maximale de 0,13 mm	Hauteur de pile maximale : 10 mm	Transparents	Face à imprimer vers le bas
Epais	Epaisseur de 0,13 mm	Hauteur de pile maximale : 10 mm	Semi-brillant, brillant ou super-brillant	Face à imprimer vers le bas
Brillant	Plage : 75 g/m <sup>2</sup> à 220 g/m <sup>2</sup>	Hauteur de pile maximale : 10 mm	Semi-brillant, brillant ou super-brillant	Face à imprimer vers le bas
Support photo	60 g/m <sup>2</sup> à 220 g/m <sup>2</sup>	Hauteur de pile maximale : 10 mm		Face à imprimer vers le bas
Feuille de papier	60 g/m <sup>2</sup> à 220 g/m <sup>2</sup>	Hauteur de pile maximale : 10 mm		Face à imprimer vers le bas
Pap fort gram.	60 g/m <sup>2</sup> à 220 g/m <sup>2</sup>	Hauteur de pile maximale : 10 mm		Face à imprimer vers le bas

**Tableau 7-5 Bacs 2, 3, 4 et 5 - Informations sur le papier**


Type	Spécifications	Quantité	Paramètres	Orientation du papier
Papier et papier cartonné, formats standard	Plage : 60 g/m <sup>2</sup> à 220 g/m <sup>2</sup>	500 feuilles de papier de 75 g/m <sup>2</sup>	Ordinaire ou non spécifié	Chargez le papier préimprimé ou perforé vers le haut, le haut vers l'arrière ou le côté droit du bac.
Etiquettes	Epaisseur maximale de 0,13 mm	Hauteur de pile maximale : 54 mm	Etiquettes	Face à imprimer vers le haut
Transparents	Epaisseur maximale de 0,13 mm	Hauteur de pile maximale : 54 mm	Transparents	Face à imprimer vers le haut
Epais	Epaisseur de 0,13 mm	Hauteur de pile maximale : 54 mm	Semi-brillant, brillant ou super-brillant	Face à imprimer vers le haut
Brillant	75 g/m <sup>2</sup> à 220 g/m <sup>2</sup>	Hauteur de pile maximale : 54 mm	Semi-brillant, brillant ou super-brillant	Face à imprimer vers le haut
Support photo	60 g/m <sup>2</sup> à 220 g/m <sup>2</sup>	Hauteur de pile maximale : 54 mm	Semi-brillant, brillant ou super-brillant	Face à imprimer vers le haut

**Tableau 7-5 Bacs 2, 3, 4 et 5 - Informations sur le papier (suite)**

Type	Spécifications	Quantité	Paramètres	Orientation du papier
Feuille de papier	60 g/m <sup>2</sup> à 220 g/m <sup>2</sup>	Hauteur de pile maximale : 54 mm	Ordinaire ou non spécifié	Face à imprimer vers le haut
Pap fort gram.	60 g/m <sup>2</sup> à 220 g/m <sup>2</sup>	Hauteur de pile maximale : 54 mm	Papier résistant HP	Face à imprimer vers le haut

**Bacs 2, 3, 4 et 5 - Capacité** Valeur la plus faible entre 54 mm de hauteur et 500 feuilles de papier. Les types de support pris en charge de support incluent : Feuille de papier, étiquette, transparent, papier brillant, film brillant, support photo et papier résistant. Grammage standard : 60 à 220 g/m<sup>2</sup>

**Impression recto verso** : permet l'impression recto verso automatique (impression sur les deux côtés du papier). Pour l'impression recto verso automatique, utilisez du papier dont la longueur correspond à la fourchette 175 à 320 mm x 210 à 457 mm. Le produit prend en charge les supports dont le grammage est compris entre 60 et 220 g/m<sup>2</sup>.

 **REMARQUE :** Le papier de présentation HP Color Laser brillant (Q2546A) n'est pas pris en charge par ce produit. L'utilisation de ce type de papier peut provoquer un bourrage de station qui pourrait nécessiter le remplacement de la station de fusion. Les deux alternatives recommandées sont des papiers de présentation HP Color LaserJet semi-brillant (Q6541A) et le papier pour brochures HP Color LaserJet brillant (Q6611A, Q6610A).

**REMARQUE :** Pour obtenir la liste complète des papiers spécifiques à la marque HP pris en charge par ce produit, rendez-vous à l'adresse suivante : <http://h10010.www1.hp.com/wwpc/fr/fr/ho/WF11a/7879.html>.

# Recommandations pour papiers ou supports d'impression spéciaux

Ce produit prend en charge l'impression sur des supports spéciaux. Suivez les recommandations ci-dessous pour obtenir des résultats satisfaisants. Lorsque vous utilisez des papiers ou des supports d'impression spéciaux, assurez-vous de définir le type et le format dans le pilote de votre imprimante afin d'obtenir les meilleurs résultats d'impression possibles.

△ **ATTENTION :** Les imprimantes HP LaserJet utilisent des unités de fusion pour sécher les particules du toner sur le papier en points très précis. Le papier laser HP est conçu pour supporter cette température extrême. L'utilisation de papier à jet d'encre non conçu pour cette technologie peut endommager votre imprimante.

Type de support	Vous devez	Vous ne devez pas
Enveloppes	<ul style="list-style-type: none"> <li>• Stockez les enveloppes à plat.</li> <li>• Utilisez des enveloppes dont les collures vont jusqu'à l'angle de l'enveloppe.</li> <li>• Utilisez des enveloppes à bande adhésive détachable dont l'utilisation avec les imprimantes laser a été approuvée.</li> </ul>	<ul style="list-style-type: none"> <li>• N'utilisez pas d'enveloppes pliées, entaillées, collées ensemble ou endommagées.</li> <li>• N'utilisez pas d'enveloppes à fermoirs, pressions, fenêtres ou bords enduits.</li> <li>• N'utilisez pas de bandes autocollantes ou contenant d'autres matières synthétiques.</li> </ul>
Étiquettes	<ul style="list-style-type: none"> <li>• Utilisez uniquement des feuilles ne comportant pas de zone exposée entre les étiquettes.</li> <li>• Utilisez des étiquettes reposant à plat.</li> <li>• Utilisez uniquement des feuilles entières d'étiquettes.</li> </ul>	<ul style="list-style-type: none"> <li>• N'utilisez pas d'étiquettes présentant des froissures ou des bulles, ni d'étiquettes endommagées.</li> <li>• N'imprimez pas sur des feuilles non complètes d'étiquettes.</li> </ul>
Transparents	<ul style="list-style-type: none"> <li>• Utilisez uniquement des transparents dont l'utilisation avec les imprimantes laser a été approuvée.</li> <li>• Placez les transparents sur une surface plane après les avoir retirés du produit.</li> </ul>	<ul style="list-style-type: none"> <li>• N'utilisez pas de supports d'impression transparents non approuvés pour les imprimantes laser.</li> </ul>
Papiers à en-tête ou formulaires préimprimés	<ul style="list-style-type: none"> <li>• Utilisez uniquement du papier à en-tête ou des formulaires dont l'utilisation avec les imprimantes laser a été approuvée.</li> </ul>	<ul style="list-style-type: none"> <li>• N'utilisez pas de papier à en-tête gaufré ou métallique.</li> </ul>
Papier à fort grammage	<ul style="list-style-type: none"> <li>• Utilisez uniquement du papier à fort grammage dont l'utilisation avec les imprimantes laser a été approuvée et conforme aux spécifications de grammage de ce produit.</li> </ul>	<ul style="list-style-type: none"> <li>• N'utilisez pas de papier dont le grammage est supérieur aux spécifications de support recommandées pour ce produit, sauf s'il s'agit d'un papier HP dont l'utilisation avec ce produit a été approuvée.</li> </ul>
Papier glacé ou couché	<ul style="list-style-type: none"> <li>• Utilisez uniquement du papier glacé ou couché dont l'utilisation avec les imprimantes laser a été approuvée.</li> </ul>	<ul style="list-style-type: none"> <li>• N'utilisez pas de papier glacé ou couché conçu pour une utilisation avec les produits à jet d'encre.</li> </ul>



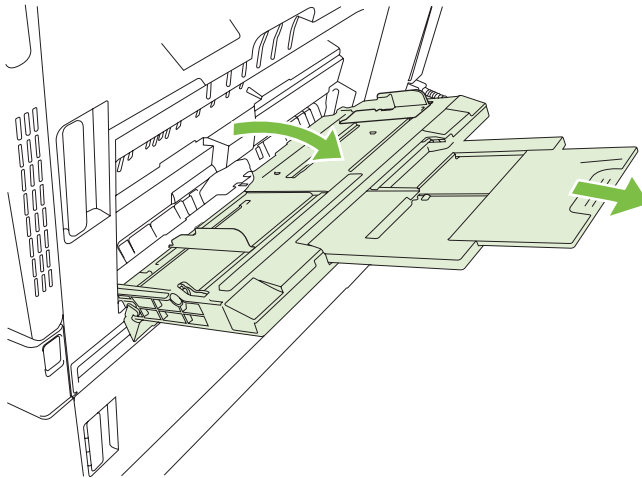
# Chargement du papier et des supports d'impression

Vous pouvez charger différents supports dans les bacs, puis sélectionner un support par type ou par format via le panneau de commande.

## Chargement du bac 1

△ **ATTENTION :** Pour éviter les bourrages, n'ajoutez ou ne retirez jamais le bac 1 durant l'impression.

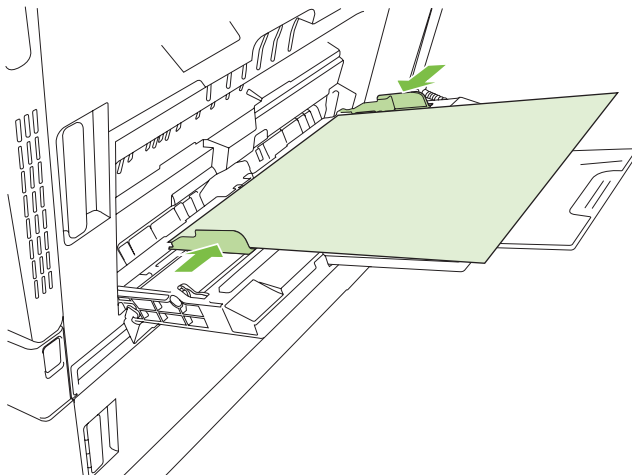
1. Ouvrez le bac 1.



2. Réglez les guides latéraux à la largeur appropriée et retirez les extensions du bac pour prendre en charge le papier.
3. Chargez le papier dans le bac, la face à imprimer dirigée vers le bas et le haut du papier, ou l'extrémité à ne pas affranchir, orienté(e) vers l'avant de l'imprimante.

📄 **REMARQUE :** Pour les formats Letter pivotée et A4 pivoté, placez la face à imprimer orientée vers le bas, avec le haut de la page vers l'intérieur de l'imprimante.

4. Assurez-vous que la pile est glissée sous les languettes des guides et ne dépasse pas les indicateurs de niveau de chargement.
5. Réglez les guides latéraux de façon qu'ils touchent légèrement la pile de papier, sans la plier.



## Impression d'enveloppes

Si le logiciel ne formate pas automatiquement les enveloppes, définissez l'orientation de page **Paysage** dans votre logiciel ou votre pilote d'imprimante. Pour définir les marges dans les adresses du destinataire et de l'expéditeur sur les enveloppes Commercial #10 ou DL, procédez comme indiqué ci-après :

Type d'adresse	Marge de gauche	Marge supérieure
Retour	15 mm	15 mm
Destination	102 mm	51 mm

Pour les enveloppes d'autres formats, modifiez les paramètres de marge en conséquence.

## Chargement des bacs 2, 3, 4 ou 5

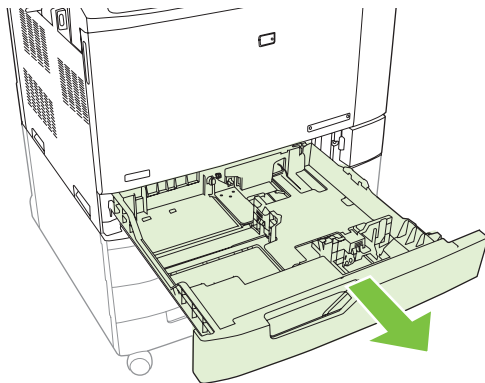
Les bacs 2, 3, 4 et 5 peuvent chacun contenir jusqu'à 500 feuilles de papier standard ou une pile de 54 mm d'étiquettes ou autre type de papier épais.

## Chargement de support de format standard dans les bacs 2, 3, 4 ou 5

Dans les bacs de 500 feuilles, le produit détecte automatiquement les formats de support standard suivants : Letter, Letter pivotée, Legal, Exécutif, 11x17, A3, A4, A4 pivoté, A5, B4 (JIS) et B5 (JIS).

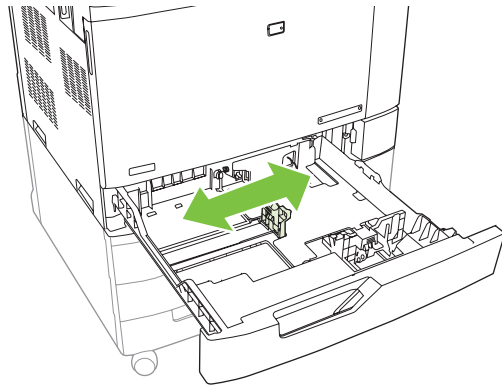
△ **ATTENTION :** N'imprimez pas sur des enveloppes ou des formats de papier non pris en charge à partir des bacs de 500 feuilles. Imprimez sur ces types de papier uniquement à partir du bac 1.

1. Faites glisser le bac vers l'extérieur du produit.

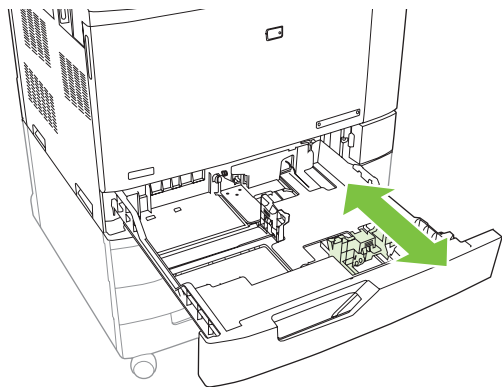


📄 **REMARQUE :** N'ouvrez pas le bac d'alimentation en cours d'utilisation. Cela pourrait entraîner un bouchage.


2. Réglez le guide de largeur du papier en appuyant sur le taquet de réglage et en faisant glisser le guide jusqu'au format du papier utilisé.

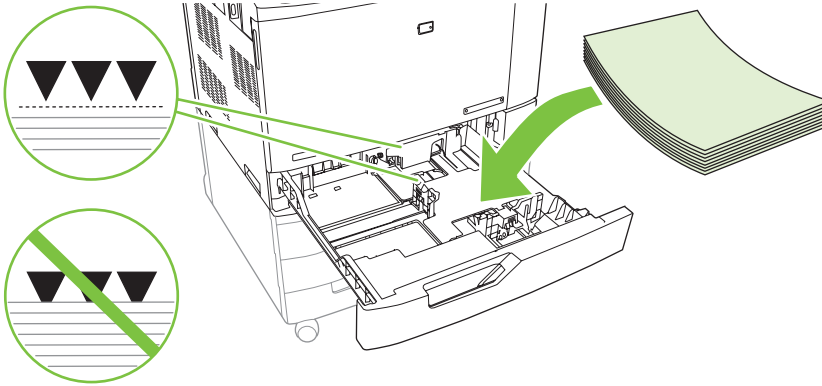



3. Réglez le guide de longueur du papier en appuyant sur le taquet de réglage et en faisant glisser le guide jusqu'au format du papier utilisé.



4. Chargez le papier dans le bac, face vers le haut. Vérifiez le papier pour vous assurer que les guides touchent légèrement la pile, mais ne la courbent pas.

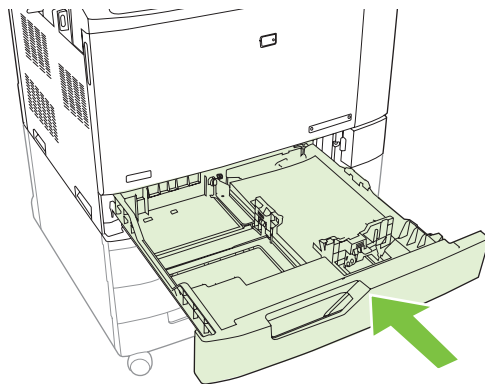
 **REMARQUE :** Pour empêcher les bourrages, ne surchargez pas le bac d'alimentation. Assurez-vous que le sommet de la pile n'atteint pas l'indicateur de bac plein.



 **REMARQUE :** Pour obtenir des performances optimales, remplissez entièrement le bac sans séparer la rame de papier. La séparation de la rame peut provoquer l'entraînement de plusieurs feuilles à la fois. La capacité du bac à papier peut varier. Par exemple, si vous utilisez un papier d'un grammage de 75 g/m<sup>2</sup>, le bac peut contenir une rame complète de 500 feuilles. Si vous utilisez un support plus épais, le bac ne pourra pas contenir une rame tout entière. Ne surchargez pas le bac.

**REMARQUE :** Si le bac n'est pas correctement réglé, vous pouvez voir apparaître un message d'erreur ou un bourrage de support.

5. Faites glisser le bac dans le produit. Le panneau de commande affiche le type et le format du support chargé dans le bac. Si la configuration n'est pas correcte, appuyez sur **Modifier** sur le panneau de commande et sélectionnez la configuration correcte. Si la configuration est correcte, appuyez sur **OK**.



### Chargement de support de format standard non détectable dans les bacs 2, 3, 4 et 5

Les bacs d'une capacité de 500 feuilles prennent en charge les supports aux formats standard non détectables suivants :

- Exécutif (JIS) (8,5x13)
- 12x18 (bacs 3, 4 ou 5 uniquement)

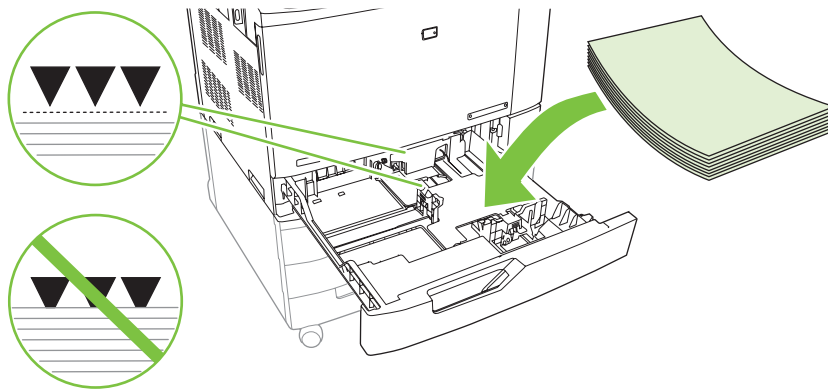
- B4 (ISO)
- RA3 (bacs 3, 4 ou 5 uniquement)
- SRA3 (bacs 3, 4 ou 5 uniquement)
- B5 (ISO)

△ **ATTENTION :** N'imprimez pas sur des enveloppes ou des formats de papier non pris en charge à partir des bacs de 500 feuilles. Imprimez sur ces types de papier uniquement à partir du bac 1. Ne remplissez pas trop le bac d'alimentation et ne l'ouvrez pas pendant son utilisation. Une de ces actions peut entraîner des bourrages papier.

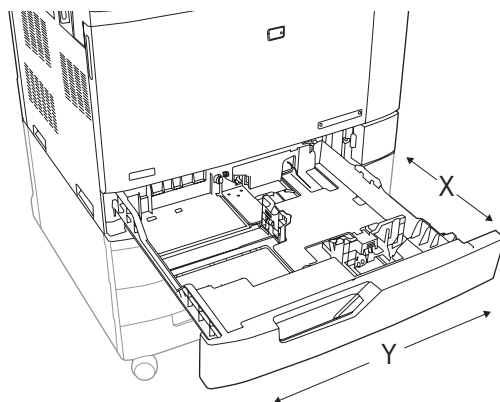
## Chargement de support de format personnalisé dans le bac 2, 3, 4 ou 5

Pour utiliser un support de format personnalisé, modifiez le paramètre Format dans le panneau de commande en lui affectant la valeur **Personnalisé** et définissez l'unité de mesure, ainsi que les dimensions X et Y. Pour plus d'informations, reportez-vous à [Configuration d'un bac conformément aux paramètres de la tâche d'impression à la page 116](#).

1. Ouvrez le bac en le faisant glisser vers l'extérieur du produit.
2. Chargez le support d'impression comme indiqué aux étapes 2 à 4 de la section « Chargement d'un support de format standard détectable dans le bac 2, 3, 4 ou 5 ». Passez ensuite à l'étape 3 de cette procédure.



3. Faites glisser le bac dans le produit. Le panneau de commande affiche le type et le format du support chargé dans le bac. Pour définir des dimensions personnalisées, ou si le type n'est pas correct, appuyez sur **Modifier** lorsque le panneau de commande vous invite à changer le format ou le type.

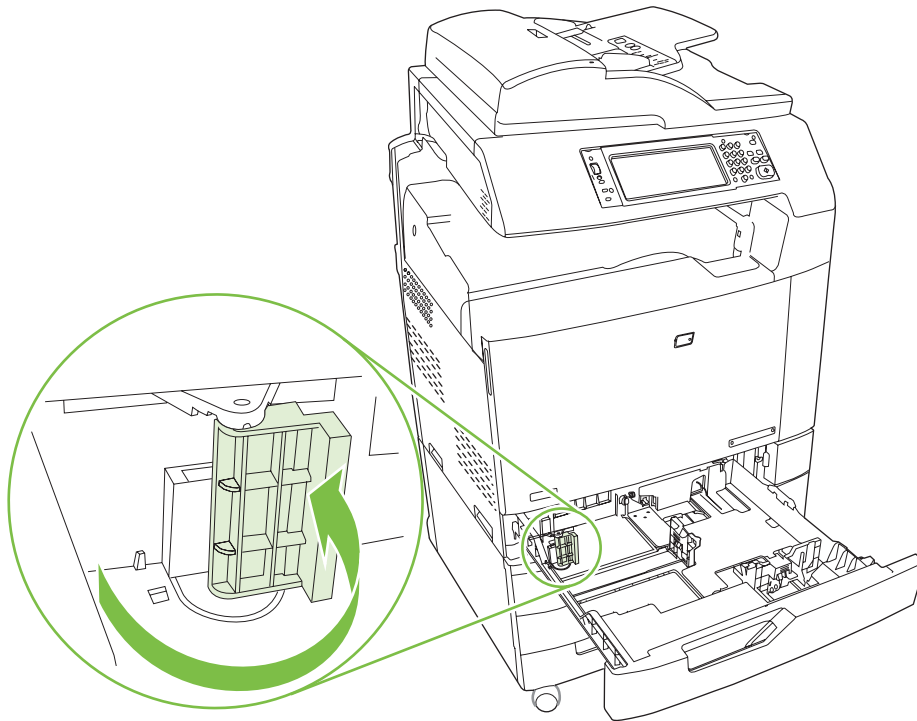


4. Sélectionnez **Personnalisé**, puis **Unité de mesure**, **Dimension X** et **Dimension Y** pour le format de papier personnalisé.
5. Sélectionnez le type de papier et appuyez sur **Enregistrer**.
6. Si la configuration est correcte, appuyez sur **Enregistrer**.

## Chargement de papier de très grand format dans le bac 2, 3, 4 ou 5

Utilisez les instructions suivantes si vous chargez du papier de format 11x17, RA3, SRA3 ou 12x18 dans le bac 3, 4 ou 5.

1. Ouvrez le bac 3, 4 ou 5.
2. Réglez le guide de largeur du papier en appuyant sur le taquet de réglage et en faisant glisser le guide jusqu'au format du papier utilisé.
3. Chargez le papier dans le bac.
4. Modifiez la position du levier d'arrêt en fonction du papier utilisé.



- Pour le papier de format SRA3, faites pivoter le levier complètement à gauche.
  - Pour le papier de format A3 ou 11x17, faites pivoter le levier vers le bas en position centrale.
  - Pour le papier de format RA3 ou 12x18, faites pivoter le levier complètement à droite.
5. Faites glisser le bac dans le produit. Le panneau de commande du produit affiche le type et le format du support chargé dans le bac. Si la configuration n'est pas correcte, appuyez sur **Modifier** et configurez le type et la taille de bac corrects. Si la configuration est correcte, appuyez sur **OK**.

## Chargement de papier à en-tête, préimprimé ou préperforé

Pour imprimer ou copier correctement sur du papier à en-tête, préimprimé ou préperforé, assurez-vous que vous chargez le papier correctement dans le bac. Vous devrez peut-être ajuster le paramètre **Rotation de l'image** sur le panneau de commande du produit. Le paramètre **Rotation de l'image** est utilisé pour le réglage des langues lues de gauche à droite (par défaut) ou de droite à gauche.

Pour de plus amples renseignements en ce qui concerne ce sujet, consultez la rubrique Conseils de référence rapide pour les tâches sur le CD de l'utilisateur livré avec le produit ou allez à l'adresse [www.hp.com/support/cljcm6030mfp/manuals](http://www.hp.com/support/cljcm6030mfp/manuals) ou [www.hp.com/support/cljcm6040mfp/manuals](http://www.hp.com/support/cljcm6040mfp/manuals).

### Modification du paramètre Rotation de l'image

1. Faites défiler l'écran du panneau de commande et appuyez sur **Administration**.
2. Faites défiler et appuyez sur **Comportement du périphérique**.
3. Faites défiler et appuyez sur **Comportement du bac**.
4. Faites défiler et appuyez sur **Rotation de l'image**.
5. Appuyez sur l'option correcte de Rotation de l'image. Le paramètre par défaut est **De gauche à droite**.
6. Appuyez sur **OK**.

### Choix de l'orientation correcte pour charger le papier à en-tête, préimprimé ou préperforé

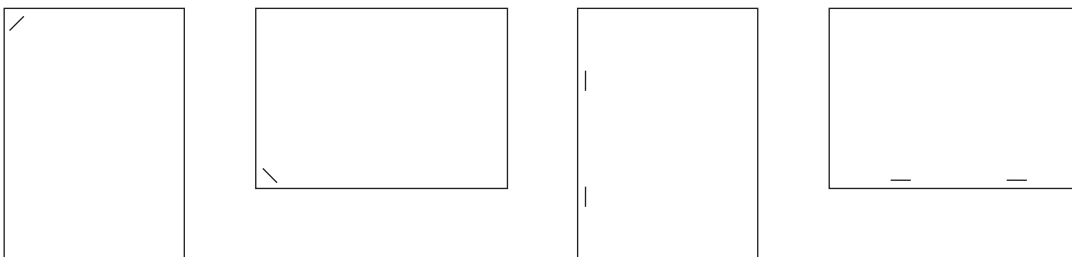
Les tableaux ci-dessous doivent être utilisés comme guide pour le chargement du papier à en-tête, préimprimé ou préperforé. Le premier tableau montre l'orientation du bac de chargement lorsque **Rotation de l'image** est défini sur **De gauche à droite**, ce qui indique que la langue se lit de gauche à droite. Le deuxième tableau montre l'orientation du bac de chargement lorsque **Rotation de l'image** est défini sur **De droite à gauche**, ce qui indique que la langue se lit de droite à gauche. Les tableaux contiennent aussi les informations suivantes :

- Le type de papier : A en-tête, préimprimé ou préperforé.
- Le bac à papier : Bac 1 ou Bacs 2 à 5.
- Orientation de l'image : Portrait (1) ou Paysage (2).



- Impression recto ou recto verso (duplex).

- Agrafage : La sortie du bac d'empilement/agrafeuse facultatif ou du module de création de livret doit être fixée pour l'agrafage des tâches d'impression ou de copie. L'emplacement des agrafes peut être une à gauche, une dans l'angle supérieur gauche, deux à gauche ou deux sur le bord long gauche. Pour plus d'informations sur l'agrafage, consultez la section [Utilisation de l'agrafeuse à la page 128](#).



- La flèche sur les graphiques indique la direction selon laquelle le papier s'insère dans l'imprimante. Les graphiques indiquent la direction selon laquelle le papier doit être placé dans le bac à papier. Par défaut le papier se charge de façon à ce que le bord long s'insère le premier. Ceci a pour résultat une impression et une copie plus efficaces.

**Tableau 7-6 Chargement de papier à en-tête, préimprimé ou préperforé — Rotation de l'image = Gauche à droite**

Type de papier et de bac	Orientations de l'image	Mode d'impression recto verso	Options d'emplacement des agrafes	Comment charger pour alimentation par le bord long	Comment charger pour alimentation par le bord court
A en-tête ou préimprimé – Bac 1	Portrait	Recto	Une à gauche, deux à gauche		
A en-tête ou préimprimé – Bac 1	Portrait	R-V	Une à gauche, deux à gauche		
A en-tête ou préimprimé – Bac 1	Paysage	Recto	Une à gauche, deux à gauche		
A en-tête ou préimprimé – Bac 1	Paysage	R-V	Une à gauche, deux à gauche		



**Tableau 7-6 Chargement de papier à en-tête, préimprimé ou préperforé — Rotation de l'image = Gauche à droite (suite)**

Type de papier et de bac	Orientations de l'image	Mode d'impression recto verso	Options d'emplacement des agrafes	Comment charger pour alimentation par le bord long	Comment charger pour alimentation par le bord court
En-tête ou préimprimé – Bacs 2-5	Portrait	Recto	Une à gauche, deux à gauche		
En-tête ou préimprimé – Bacs 2-5	Portrait	R-V	Une à gauche, deux à gauche		
En-tête ou préimprimé – Bacs 2-5	Paysage	Recto	Une à gauche, deux à gauche		
En-tête ou préimprimé – Bacs 2-5	Paysage	R-V	Une à gauche, deux à gauche		
Préperforé – Bac 1	Portrait	Recto ou verso	Une à gauche, deux à gauche		
Préperforé – Bac 1	Paysage	Recto ou verso	Une à gauche, deux à gauche		
Préperforé – Bacs 2-5	Portrait	Recto ou verso	Une à gauche, deux à gauche		
Préperforé – Bacs 2-5	Paysage	Recto ou verso	Une à gauche, deux à gauche		

**Tableau 7-7** Chargement du papier à en-tête, préimprimé ou préperforé — Rotation de l'image = Droit à gauche

Type de papier et de bac	Orientations de l'image	Mode d'impression recto verso	Options d'emplacement des agrafes	Comment charger pour alimentation par le bord long	Comment charger pour alimentation par le bord court
A en-tête ou préimprimé – Bac 1	Portrait	Recto	Une à droite, deux à droite		
A en-tête ou préimprimé – Bac 1	Paysage	R-V	Une à droite, deux à droite		
En-tête ou préimprimé – Bacs 2-5	Portrait	R-V	Une à droite, deux à droite		
En-tête ou préimprimé – Bacs 2-5	Paysage	Recto	Une à droite, deux à droite		
Préperforé – Bac 1	Portrait	Recto ou verso	Une à droite, deux à droite		
Préperforé – Bac 1	Paysage	Recto ou verso	Une à droite, deux à droite		
Préperforé – Bacs 2-5	Portrait	Recto ou verso	Une à droite, deux à droite		
Préperforé – Bacs 2-5	Paysage	Recto ou verso	Une à droite, deux à droite		

---

 **REMARQUE :** Pour de plus amples renseignements en ce qui concerne ce sujet, consultez les Conseils pour les tâches sur le CD de l'utilisateur livré avec le produit ou allez à l'adresse [www.hp.com/support/cljcm6030mfp/manuals](http://www.hp.com/support/cljcm6030mfp/manuals) ou [www.hp.com/support/cljcm6040mfp/manuals](http://www.hp.com/support/cljcm6040mfp/manuals).


---

## Configuration des bacs

Le produit vous invite automatiquement à configurer le type et le format du bac dans les cas suivants :

- Lors du chargement de papier dans le bac.
- Lors de la spécification d'un bac ou d'un type de support donné pour une tâche d'impression via le pilote d'imprimante ou un logiciel et lorsque le bac n'est pas configuré de façon à refléter les paramètres de la tâche d'impression.

Le message suivant s'affiche sur le panneau de commande : **Bac <x> [type] [format] Pour changer le format ou le type, appuyez sur le bouton Modifier. Pour accepter, appuyez sur OK.**

 **REMARQUE :** Cette invite ne s'affiche pas si vous imprimez à partir du bac 1 et si celui-ci est configuré pour **Tout perso** et **Tout type**.

**REMARQUE :** Si vous avez déjà utilisé d'autres modèles d'imprimante HP LaserJet, vous êtes peut-être habitué à configurer le bac 1 sur le mode **En premier** ou le mode **Cassette**. Sur les séries HP Color LaserJet CM6040, le réglage du format du bac 1 sur **Tout perso** est équivalent au mode **Premier**. La configuration du type et du format du bac 1 sur un paramètre autre que **Tout perso** équivaut au mode **Cassette**.

## Configuration d'un bac lors du chargement du papier

1. Chargez du papier dans le bac. Si vous utilisez le bac 2, 3, 4 ou 5, fermez le bac.
2. Le message de configuration de bac apparaît.
3. Appuyez sur **OK** pour accepter le format et le type détectés ou appuyez sur **Modifier** pour choisir un format ou un type de papier différent.
4. Sélectionnez le format et le type appropriés puis appuyez sur **OK**.

 **REMARQUE :** Le produit détecte automatiquement la plupart des formats de papier dans les bacs 2, 3, 4 et 5.

## Configuration d'un bac conformément aux paramètres de la tâche d'impression

1. Dans le logiciel, indiquez le bac source, le format et le type du papier.
2. Envoyez la tâche au produit.  
Si le bac doit être configuré, le message **Charger bac x <Type> <Format>** s'affiche.
3. Chargez le bac avec du papier du type et du format spécifiés, puis fermez le bac.  
Pour spécifier un format personnalisé, **Modifier**.
4. Lorsque le message **Bac <x> Format =<Format>** apparaît, appuyez sur **OK** pour confirmer le format.
5. Lorsque le message **Bac<x> Type =<Type>** apparaît, appuyez sur **OK** pour confirmer le type et continuer la tâche.

## Détection automatique du type de support (mode Détection automatique)

La détection automatique du type de support fonctionne uniquement si ce bac est configuré sur Tout type ou Papier ordinaire. Cette fonction est désactivée si un autre type de support (papier pour documents ou papier glacé, par exemple) est configuré dans ce bac.

Le produit MFP HP Color LaserJet séries CM6030 et CM6040 peut classer automatiquement de nombreux types de papier dans l'une des catégories suivantes :

- Papier ordinaire
- Transparent
- Brillant
- Papier glacé extra épais
- Film glacé
- Epais

Pour un contrôle accru, un type spécifique doit être sélectionné dans la tâche ou être configuré dans un bac.

### Paramètres de détection automatique

#### Détection complète (paramètre par défaut pour le bac 1)

- Le produit reconnaît les types de papier fin, ordinaire, épais, brillant et résistant, et les transparents pour rétroprojecteurs.
- Le produit marque une pause au niveau de la première page pour détecter le type de support chaque fois qu'une tâche d'impression est lancée.
- Il s'agit du mode le plus lent.

#### Détection étendue (paramètre par défaut pour les bacs 2, 3, 4 et 5)

- Le produit marque une pause au niveau de la première page pour détecter le type de support chaque fois qu'une tâche d'impression est lancée.
- Le produit considère que la deuxième page et toutes les pages suivantes reprennent le même type de support que la première page.
- Rapide, ce mode est adapté à l'utilisation de piles de supports identiques.

#### Transparent uniq.

- Le produit ne marque aucune pause au fil des pages, mais distingue les transparents (mode Transparent) du papier (mode Normal).
- Très rapide, ce mode permet d'imprimer de grands volumes en mode Normal.

Pour plus d'informations sur ces paramètres, consultez la section [Menu Qualité d'impression à la page 51](#).

## Sélection du papier par source, type ou format

Dans le système d'exploitation Microsoft Windows, trois paramètres déterminent la manière dont le pilote d'imprimante tente de prélever le support lors de l'envoi d'une tâche d'impression. Les paramètres *Source*, *Type* et *Format* sont proposés dans les boîtes de dialogue **Mise en page**, **Imprimer** ou **Propriétés d'impression** de la plupart des logiciels. Sauf si vous modifiez ces paramètres, le produit utilise les paramètres par défaut pour sélectionner automatiquement un bac.

### Source

Pour imprimer par *Source*, sélectionnez un bac spécifique à utiliser par le produit pour le prélèvement. Si vous sélectionnez un bac qui est configuré pour un type ou un format qui ne correspond pas à votre tâche d'impression, le produit vous invite à charger le bac avec un support d'impression du type et du format appropriés pour votre tâche d'impression avant de l'imprimer. Une fois le bac chargé, le produit démarre l'impression.

### Type et format

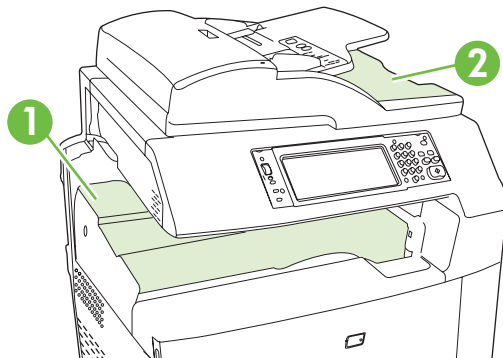
Si vous choisissez d'imprimer par *Type* ou par *Format*, le produit doit procéder au prélèvement dans le bac contenant les supports de type et de format appropriés. La sélection du support par type plutôt que suivant la source est semblable au verrouillage de bacs et permet de protéger les supports spéciaux d'une utilisation accidentelle. Par exemple, si vous sélectionnez un papier ordinaire alors qu'un bac est configuré pour du papier à en-tête, le produit n'utilise pas le papier à en-tête contenu dans ce bac. En revanche, il procède au prélèvement dans un bac contenant du papier ordinaire et configuré en conséquence sur le panneau de commande du produit. La sélection d'un support par type ou par format résulte en une meilleure qualité d'impression pour le papier épais, le papier glacé et les transparents. L'utilisation d'un paramètre incorrect peut entraîner une qualité d'impression médiocre. Imprimez toujours par type pour les supports d'impression spéciaux tels que les étiquettes ou les transparents. Imprimez suivant le format pour les enveloppes, si possible.

- Si vous souhaitez imprimer par type ou par format, sélectionnez le type ou le format voulu dans la boîte de dialogue **Mise en page**, **Imprimer** ou **Propriétés d'impression**, selon le logiciel concerné.
- Si vous imprimez souvent sur un type ou un format de support donné, configurez un bac pour ce type ou ce format. Par la suite, chaque fois que vous sélectionnez ce type ou ce format lors d'une tâche d'impression, le produit prélève automatiquement le support dans le bac configuré pour ce type ou ce format.

# Sélection de l'emplacement de sortie

## Bacs de sortie standard

Le produit dispose du bac de sortie BAA et d'un bac de sortie standard pour les pages imprimées.



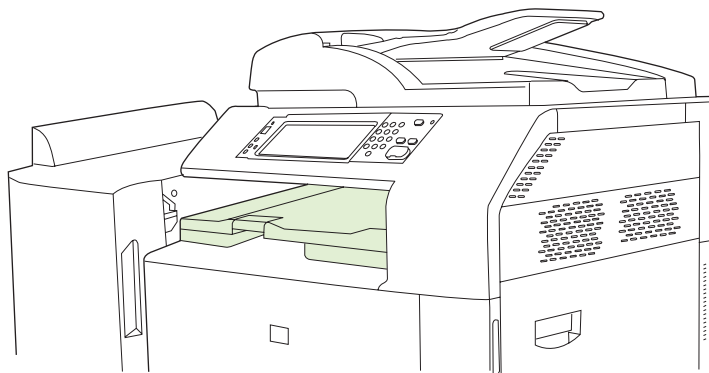
1	Bac de sortie standard
2	Bac de sortie du BAA (pour les originaux copiés)

Lorsque vous numérisez ou copiez des documents à l'aide du BAA, les originaux sont automatiquement envoyés dans le bac de sortie BAA. Les copies effectuées à partir de la vitre du scanner sont envoyées dans le bac de sortie standard, les bacs de sortie du bac d'empilement/agrafeuse ou la trieuse 3 bacs.

Lorsque vous envoyez des tâches d'impression au produit à partir d'un ordinateur, les documents imprimés sont acheminés vers le bac de sortie standard ou l'un des bacs de sortie du bac d'empilement/agrafeuse 3 bacs ou de l'unité module de création de livret/module de finition facultative.

## Accessoires de sortie optionnels

Un bac d'empilement/agrafeuse 3 bac ou un module de création de livret/module de finition peut être installé avec le produit. Lorsqu'un accessoire est installé, un pont d'accessoire de sortie est également rajouté au sommet du produit afin d'acheminer les tâches d'impression vers les bacs de sortie optionnels.



## Caractéristiques du bac d'empilement/agrafeuse 3 bacs

**Tableau 7-8** Caractéristiques du bac d'empilement/agrafeuse 3 bacs

<b>Décalage</b>	Chaque copie d'une tâche est décalée sur un côté du bac de sortie pour les séparer les unes des autres. (Formats de papier pris en charge : A3, A4, A4 pivoté, A5, B4, B5, Ledger, Legal, Letter, Letter pivotée, Relevé.)
<b>Trois modes de fonctionnement</b>	Le mode Trieuse attribue chaque bac à un utilisateur ou un groupe d'utilisateurs. Le mode Réceptacle utilise les trois bacs de sortie pour toutes les tâches d'impression : lorsqu'un bac est complet, les tâches sont dirigées vers le bac suivant. Le mode Fonction Séparateur envoie les copies au bac 1, les télécopies au bac 2 et les tâches d'impression au bac 3.
<b>Agrafeuse</b>	L'agrafeuse intégrée agrafe les tâches de 50 pages maximum ou jusqu'à 30 tâches agrafées. Les pages peuvent être agrafées à l'aide d'une agrafe à l'avant ou à l'arrière, ou de deux agrafes sur le côté ou sur le dessus.
<b>Bacs de sortie de grande capacité</b>	La trieuse possède trois bacs : un bac de 100 feuilles, un bac de 500 feuilles et un bac 1 000 feuilles.

## Caractéristiques de l'unité module de création de livret/module de finition

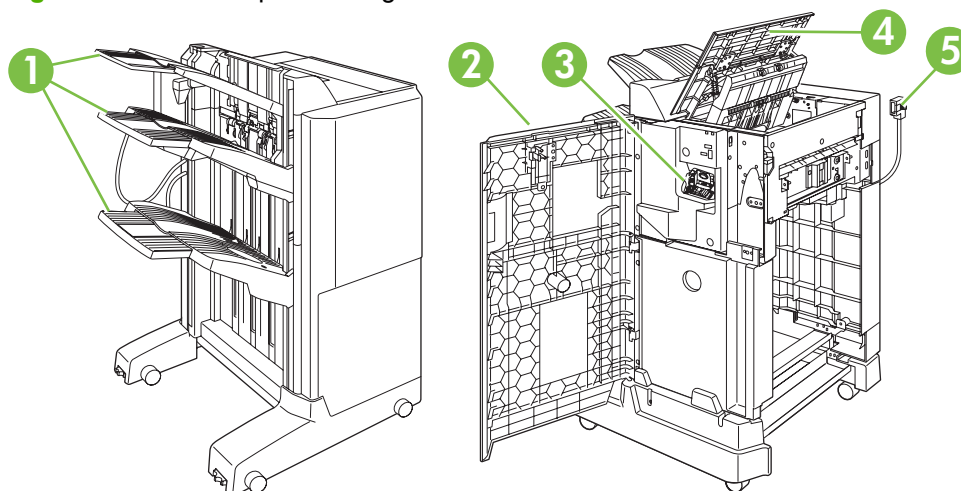
**Tableau 7-9** Caractéristiques de l'unité module de création de livret/module de finition

<b>Création de livrets</b>	La fonction de création de livret agrafe et plie les tâches d'impression allant de 2 à 15 pages pour en faire un livret.
<b>Pliage</b>	Les tâches d'impression d'une seule feuille peuvent être automatiquement pliées en leur centre.
<b>Décalage</b>	Chaque copie d'une tâche est décalée sur un côté du bac de sortie pour les séparer les unes des autres. (Formats de papier pris en charge : A3, A4, A4 pivoté, A5, B4, B5, Ledger, Legal, Letter, Letter pivotée, Relevé.)
<b>Deux modes de fonctionnement</b>	Le mode Trieuse attribue chaque bac à un utilisateur ou groupe d'utilisateurs, alors que le mode Réceptacle utilise les deux bacs de sortie pour toutes les tâches d'impression : lorsque le bac supérieur est complet, les tâches sont dirigées vers le bac suivant.
<b>Agrafeuse</b>	L'agrafeuse intégrée agrafe les tâches de 50 pages maximum ou jusqu'à 30 tâches agrafées. Les pages peuvent être agrafées à l'aide d'une agrafe à l'avant ou à l'arrière, ou de deux agrafes sur le côté ou sur le dessus.
<b>Bacs de sortie de grande capacité</b>	La trieuse possède trois bacs : deux bacs de 1000 feuilles et un bac qui peut contenir jusqu'à 25 livrets agrafés en continu.



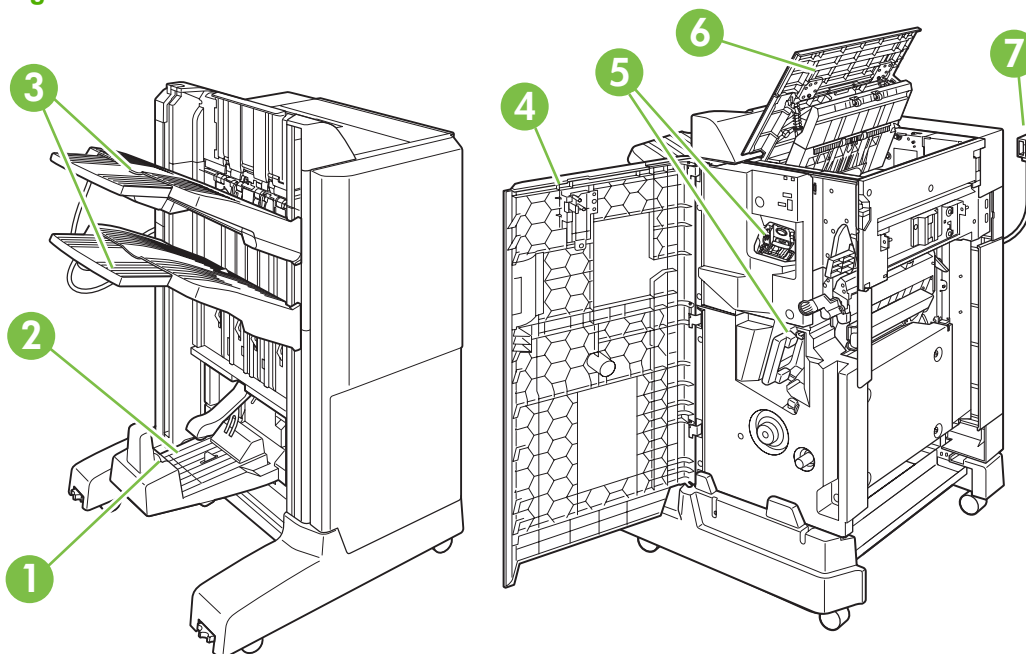
## Description des accessoires

Figure 7-1 Bac d'empilement/agrafeuse 3 bacs



1	Bacs de sortie
2	Porte avant
3	Agrafeuse
4	Capot supérieur
5	Câble de connexion

Figure 7-2 Accessoire module de création de livret/module de finition



1	Guide du bac des livrets
2	Bac de sortie des livrets

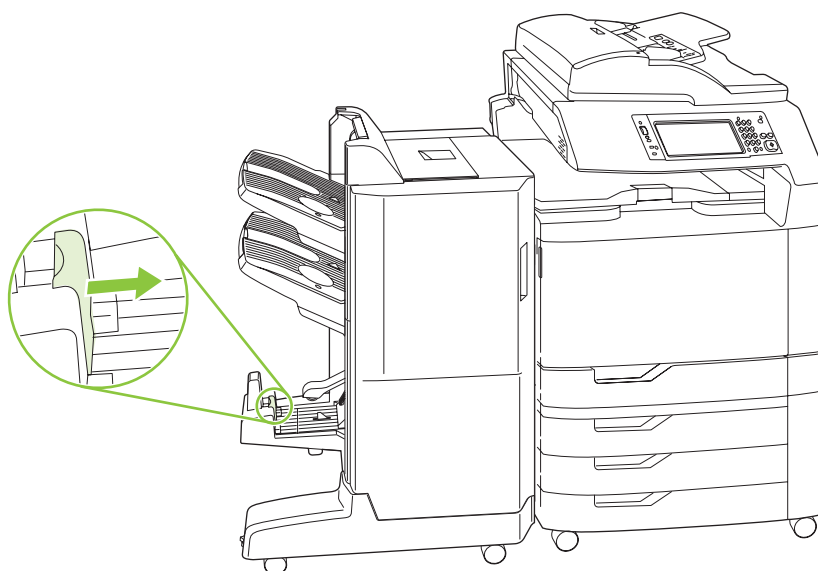
3	Bacs de sortie d'empilement
4	Porte avant
5	Agrafeuses
6	Capot supérieur
7	Câble de connexion

## Utilisation de la fonction de création de livret

Vous pouvez créer des livrets à partir du pilote d'impression ou en copiant un document original.

Avant de créer un livret, déterminez le guide de bac des livrets pour le format du papier utilisé :

- Fermé : 11x17, Légal, A3 ou B4
- Ouvert : Letter pivotée, A4 pivotée



## Création d'un livret à partir du pilote d'impression

1. Dans le menu **Fichier** de votre logiciel, cliquez sur **Imprimer**.
2. Sélectionnez MFO HP Color LaserJet CM6030 ou MFP HP Color LaserJet CM6040.
3. Cliquez sur **Propriétés** puis cliquez sur **Impression de livret**.
4. Définissez les paramètres **Source du papier**, **Formats du papier**, **Type du papier**, **Orientation**, **Mise en page du livret**, **Impression du document sur** et **Agrafe** puis cliquez sur **OK**.
5. Cliquez sur **OK** pour imprimer.

## Création d'un livret à partir d'une copie

Les documents peuvent être copiés à partir du bac d'alimentation automatique (BAA) ou en plaçant le document sur la vitre du scanner.

1. Sur le panneau de commande, appuyez sur **Copie**.
2. Faites défiler et appuyez sur **Format Livret**.
3. Appuyez sur **Livret activé**
4. Pour **Côtés de l'original** appuyez sur **Recto** ou sur **Recto Verso**.
5. Appuyez sur **OK** puis appuyez sur **Démarrer**.


## Configuration du mode de fonctionnement de l'accessoire

### Sélectionner le mode de fonctionnement à partir du panneau de commande

Vous pouvez définir le mode de fonctionnement du bac d'empilement/agrafeuse ou de l'unité module de création de livret/module sur le panneau de commande du produit.

1. Sur le panneau de commande, appuyez sur **Administration** puis appuyez sur **Comportement du périphérique**.
2. Appuyez sur **Trieuse 3 bacs MBM** ou sur **Module de finition multifonction**.
3. Appuyez sur **Mode de fonctionnement** puis sélectionnez le mode de fonctionnement que vous voulez utiliser.
  - Lorsque le mode **Trieuse** est utilisé, chaque bac est attribué à un utilisateur ou à un groupe d'utilisateurs. Chaque fois qu'un utilisateur envoie une tâche d'impression, la tâche est acheminée vers le bac attribué.
  - Lorsque le mode **Réceptacle** est utilisé et que le bac d'empilement/agrafeuse 3 bacs optionnel est installé, les trois bacs servent comme un bac unique plus grand. Lorsqu'un bac est plein, les tâches sont automatiquement acheminées vers le bac suivant. Lorsque le mode **Réceptacle** est utilisé et que l'unité module de création de livret/module de finition est installée, les deux bacs supérieurs servent de bac unique, et le troisième bac est réservé aux livrets.
  - Lorsque le mode **Séparateur de fonction** (bac d'empilement/agrafeuse 3 bacs uniquement) est utilisé, chaque bac est affecté à un type de tâche spécifique. En général, cette affectation est la suivante, bac 1 pour les copies, bac 2 pour les télécopies et bac 3 pour les impressions. Ces valeurs peuvent être modifiées dans le menu **Options de tâche par défaut** pour la copie, la télécopie et l'impression.

---

 **REMARQUE :** Utilisez le serveur Web intégré du produit pour attribuer des bacs de sortie à des utilisateurs ou des groupes d'utilisateurs. Pour plus d'informations, reportez-vous à la section [Serveur Web intégré à la page 195](#).

---

## Sélectionner le mode de fonctionnement dans le pilote d'imprimante

1. Cliquez sur le bouton **Démarrer**, placez le curseur sur **Paramètres** et cliquez sur **Imprimantes** (pour Windows 2000) ou sur **Imprimantes et télécopieurs** (pour Windows XP).

Depuis votre ordinateur Vista, cliquez sur **Démarrer**, puis sur **Panneau de commande** puis dans la catégorie **Matériel et son**, cliquez sur **Imprimante**.

2. Cliquez avec le bouton droit de la souris sur l'icône de produit HP, puis sur **Propriétés** ou sur **Options d'impression**.
3. Cliquez sur l'onglet **Paramètres du périphérique**.
4. Procédez à l'une des actions suivantes :

Pour une configuration automatique : sous **Options installables**, cliquez sur **Mettre à jour maintenant** dans la liste **Configuration automatique**.

**-ou-**

Pour une configuration manuelle : sous **Options installables**, sélectionnez le mode de fonctionnement approprié dans la liste **Bac sortie optionnel**.

5. Pour enregistrer les paramètres, cliquez sur **Appliquer**.

## Sélectionner le mode de fonctionnement via le pilote d'imprimante (MAC OS X)

1. Dans le menu **Pomme**, cliquez sur **Préférences système**.
2. Dans **Préférences système**, cliquez sur **Imprimer et faxer**.
3. Cliquez sur **Configuration d'imprimante**. Une **Liste des imprimantes** s'affiche.
4. Sélectionnez le produit HP et cliquez sur **Afficher les infos** dans le menu **Imprimantes**.
5. Sélectionnez le panneau **Options installables**.
6. Dans la liste **Bacs de sortie optionnels**, sélectionnez l'accessoire correct.
7. Dans la liste **Mode Trieuse**, sélectionnez le mode de fonctionnement approprié et cliquez sur **Appliquer les modifications**.

---

## 8 Utilisation des fonctions du produit

- [Paramètres d'économie](#)
- [Utilisation de l'agrafeuse](#)
- [Fonctions de stockage de tâches pour les tâches d'impression](#)
- [Impression de photos ou de documents marketing](#)
- [Impression de cartes et de panneaux extérieurs imperméables](#)
- [Configuration de l'alignement recto verso](#)

# Paramètres d'économie

## Veille et activation

### Réglage du temps de veille

Utilisez la fonction Temps de veille pour sélectionner la période pendant laquelle le produit reste inactif avant de passer en mode Veille. Par défaut la durée de cette période est une heure.

1. Recherchez et appuyez sur **Administration**.
2. Appuyez sur **Programmation**.
3. Appuyez sur **Délai de mise en veille**.
4. Appuyez sur le paramètre Temps de veille que vous souhaitez puis appuyez sur **Enregistrer**.

### Réglage de l'heure d'activation

Utilisez la fonction Heure de réveil pour activer le produit tous les jours à une heure donnée.

1. Recherchez et appuyez sur **Administration**.
2. Appuyez sur **Programmation**.
3. Appuyez sur **Heure de réveil**.
4. Appuyez sur le jour de la semaine pour lequel vous souhaitez programmer l'heure d'activation.
5. Appuyez sur **Perso**.
6. Appuyez sur **Enregistrer**.
7. Appuyez sur les options appropriées pour définir le paramètre d'heure, de minute et de format 12 (ou 24) heures correct.
8. Si vous voulez activer le produit à la même heure chaque jour, sur l'écran **Appliquer à tous les jours**, appuyez sur **Oui**. Si vous voulez régler l'heure différemment pour chaque jour, appuyez sur **Non** et répétez la procédure pour chaque jour.

### Définition de l'heure de veille

Utilisez la fonction Heure de veille pour programmer le produit afin qu'il entre en mode Veille à une heure fixée chaque jour.

1. Faites défiler l'affichage, puis appuyez sur **Administration**.
2. Appuyez sur **Programmation**.
3. Appuyez sur **Heure de veille**.
4. Appuyez sur le jour de la semaine pour programmer l'heure de veille.
5. Appuyez sur **Perso**.
6. Appuyez sur **Enregistrer**.

7. Appuyez sur les options appropriées pour définir le paramètre d'heure, de minute et de format 12 (ou 24) heures correct.
8. Si vous voulez que le produit entre en mode Veille à la même heure chaque jour, sur l'écran **Appliquer à tous les jours**, appuyez sur **Oui**. Si vous voulez régler l'heure différemment pour chaque jour, appuyez sur **Non** et répétez la procédure pour chaque jour.

## Configuration des modes économiques à partir de l'EWS

1. Ouvrez l'EWS à partir d'un navigateur Web. Reportez-vous à la section [Serveur Web intégré à la page 195](#).
2. Cliquez sur **Paramètres**, puis sur **Heure de réveil**.
3. Définissez l'heure de réveil pour chaque jour de la semaine.
4. Définissez la durée de veille du produit.
5. Cliquez sur **Appliquer**.

## Utilisation de l'agrafeuse

L'agrafeuse automatique n'est disponible qu'avec les accessoires optionnels bac d'empilement/agrafeuse 3 bacs HP (CC517A) ou module de création de livret/module de finition HP (CC516A).

Les tâches d'impression peuvent être agrafées avec une agrafe en diagonale dans l'un ou l'autre des coins supérieurs, avec deux agrafes horizontales en haut de la page, ou avec deux agrafes verticales de l'un ou l'autre côté de la page.

- Le grammage du papier peut être compris entre 60 et 220 g/m<sup>2</sup>. L'agrafage des papiers plus épais peut être limité à moins de 50 feuilles.
- Le bac d'empilement/agrafeuse optionnel peutagrafer jusqu'à 50 feuilles de papier de 75 g/m<sup>2</sup> par tâche. Elle peut empiler jusqu'à 1 000 feuilles de papier, ou 30 tâches agrafées, au moins volumineux des deux.
- Le module de création de livret optionnel peut égalementagrafer jusqu'à 50 feuilles de papier de 75 g/m<sup>2</sup> par tâche. Elle peutagrafer et plier jusqu'à 15 pages dans un livret. Elle peut empiler jusqu'à 1 000 feuilles de papier (ou 30 tâches agrafées), ou jusqu'à 25 livrets agrafés en continu.
- Si la tâche àagrafer comprend une seule feuille ou plus de 50, le produit l'envoie vers le bac, mais l'agrafage n'est pas effectué.
- L'agrafeuse ne prend en charge que le papier. N'essayez pas d'agrafer d'autres types de supports d'impression, tels que des enveloppes, des transparents ou des étiquettes.

 **REMARQUE :** Pour des informations sur le chargement de papier à en-tête, préimprimé et préperforé, consultez la section [Chargement de papier à en-tête, préimprimé ou préperforé à la page 111](#).

Si vous souhaitez que le produit agrafe ou plie un document, sélectionnez l'option correcte dans le logiciel. En général, vous pouvez sélectionner l'agrafeuse via votre programme ou pilote d'imprimante. Cependant, certaines options peuvent n'être disponibles que par l'intermédiaire du pilote d'imprimante. Les modalités de sélection varient en fonction du programme ou du pilote d'imprimante.

Si vous ne pouvez pas sélectionner l'agrafeuse ou le module de création de livret dans le programme ou le pilote d'imprimante, sélectionnez-les dans le panneau de commande du produit.

L'agrafeuse accepte des tâches d'impression si elle n'a plus d'agrafes, mais elle n'agrafe pas les pages. Le produit peut être configuré pour arrêter l'impression si la cartouche d'agrafes est vide.

## Formats de papier pris en charge pour l'agrafage

Pouragrafer une tâche d'impression, vous devez utiliser un format et une orientation de papier pris en charge.

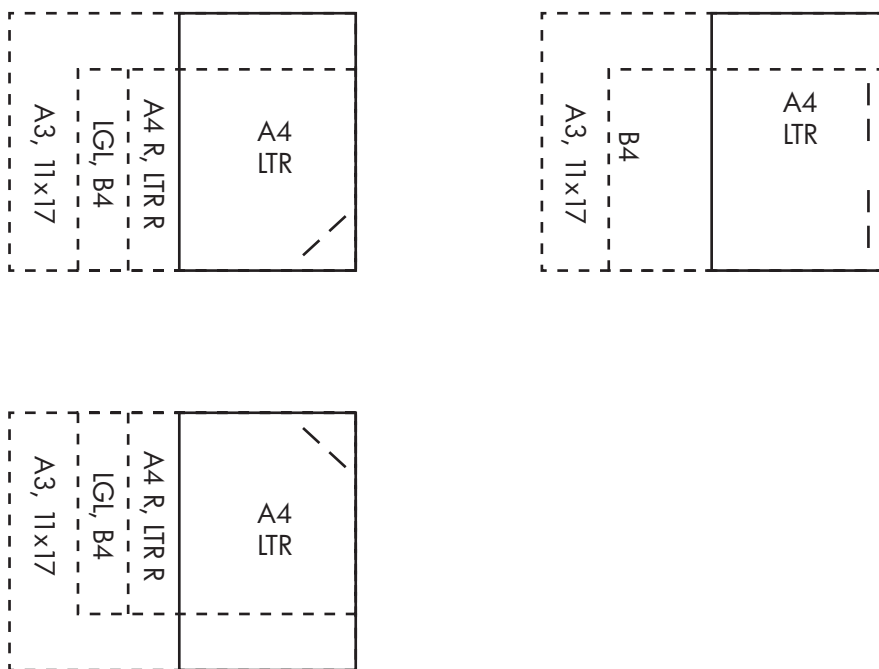
L'agrafage en diagonale dans un coin est pris en charge avec les formats de papier suivants : A4, A4 pivoté, Letter, Letter pivotée, Legal, A3, 11x17 et B4 (JIS).

L'agrafage à deux agrafes sur le haut ou le coté de la tâche d'impression est pris en charge avec les formats de papier suivants : A4, Letter, A3, 11x17 et B4 (JIS).

L'agrafage en continu avec le module de création de livret peut être exécuté avec ces formats : A4 pivoté, Letter pivotée, Legal, A3, 11x17 et B4 (JIS).

Comme indiqué dans le graphique ci-dessous, le papier doit également être chargé dans les bacs à papier avec l'orientation correcte.





Si le format ou l'orientation du papier corrects ne sont pas utilisés, les documents seront imprimés, mais ne seront pas agrafés.

**REMARQUE :** Pour plus d'informations sur le chargement et l'agrafage des tâches d'impression et de copie sur du papier à en-tête, préimprimé ou préperforé, consultez la section [Caractéristiques du bac d'empilement/agrafeuse 3 bacs à la page 120.](#)

## Agrafage des tâches d'impression


**REMARQUE :** Pour vérifiez la capacité de la tâche d'agrafage, consultez la section [Caractéristiques du bac d'empilement/agrafeuse 3 bacs à la page 120.](#)

### Sélection de l'agrafeuse sur le panneau de commande pour des tâches d'impression

1. Appuyez sur **Administration**, puis sur **Comportement du périphérique**.
2. Appuyez sur **Trieuse 3 bacs MBM** ou **Module de finition multifonct.**
3. Appuyez sur **Agrafes**.
4. Appuyez sur l'option à utiliser : **Une à gauche dans l'angle**, **Une à droite dans l'angle**, **Deux à gauche**, **Deux à droite** et **Deux en haut**.

**REMARQUE :** La sélection de l'agrafeuse sur le panneau de commande de l'imprimante modifie le paramètre par défaut. Toutes les tâches d'impression sont alors agrafées. Cependant, les paramètres modifiés dans le pilote d'imprimante annulent ceux du panneau de commande.

## Sélection de l'agrafeuse dans le pilote d'imprimante pour des tâches d'impression (Windows)

 **REMARQUE :** La procédure suivante change le paramètre par défaut pour que toutes les tâches d'impression soient agrafées.

---

1. Ouvrez le programme du pilote de l'imprimante. Reportez-vous à la section [Modification des paramètres d'impression pour Windows à la page 69](#).
2. Dans l'onglet **Sortie**, cliquez sur la liste déroulante sous **Agrafe**, puis sélectionnez une option d'agrafage.

## Sélection de l'agrafeuse dans le pilote d'imprimante pour des tâches d'impression (Mac)

Sélectionnez l'agrafeuse en créant un préréglage dans le pilote d'imprimante.

1. Ouvrez le programme du pilote de l'imprimante. Reportez-vous à la section [Modification des paramètres du pilote d'impression pour Macintosh à la page 77](#).
2. Créez le préréglage.

## Configuration du périphérique pour qu'il s'arrête ou qu'il continue lorsque la cartouche d'agrafes est vide

Vous pouvez indiquer si le produit doit arrêter l'impression lorsque la cartouche d'agrafes est vide ou s'il doit continuer l'impression sans agraffer les documents.

1. Appuyez sur **Administration**, puis sur **Comportement du périphérique**.
2. Appuyez sur **Trieuse 3 bacs MBM** ou **Module de finition multifonct.**
3. Appuyez sur **Agrafeuse vide**.
4. Appuyez sur l'option à utiliser :
  - Sélectionnez **Arrêter** pour suspendre l'impression en attendant que la cartouche d'agrafes soit remplacée.
  - Sélectionnez **Continuer** pour poursuivre les travaux d'impression sans agrafage.

# Fonctions de stockage de tâches pour les tâches d'impression

Vous pouvez enregistrer une tâche d'impression sur le disque dur du produit sans l'imprimer. Vous pouvez imprimer cette tâche plus tard à partir du panneau de commande. Les fonctions de stockage des tâches suivantes sont disponibles pour les tâches d'impression :

- **Tâches d'épreuve et impression** : Cette fonction constitue une manière simple et rapide d'imprimer et de vérifier un exemplaire d'une tâche avant d'imprimer les autres exemplaires.
- **Tâches personnelles** : Lorsque vous envoyez une tâche personnelle au périphérique, vous devez saisir le code PIN sur le panneau de commande pour lancer l'impression.
- **Tâches de copie rapides** : Vous pouvez imprimer le nombre d'exemplaires associé à une tâche, puis stocker une copie de la tâche sur le disque dur du périphérique. Grâce au stockage, vous pouvez imprimer de nouveaux exemplaires de la tâche ultérieurement.
- **Tâches stockées** : Vous pouvez stocker une tâche (par exemple, un formulaire d'employé, une carte de pointage ou un calendrier) vers le périphérique et permettre à d'autres utilisateurs de l'imprimer à tout moment. Les tâches stockées peuvent aussi être protégées par un code PIN.

Suivez les instructions ci-dessous pour accéder aux fonctions de stockage des tâches sur l'ordinateur. Consultez ensuite la section correspondant au type de tâche à créer.

△ **ATTENTION** : La mise hors tension du périphérique entraîne la suppression de l'ensemble des tâches de copie rapide, des tâches d'épreuve et impression et des tâches personnelles.

## Accès aux fonctions de stockage des tâches

### Pour Windows

1. Dans le menu **Fichier**, cliquez sur **Imprimer**.
2. Cliquez sur **Propriétés**, puis sur l'option de **stockage des tâches**.
3. Sélectionnez le mode de stockage des tâches approprié.

### Pour Macintosh

Pour les pilotes plus récents : Sélectionnez l'option de **stockage des tâches** dans le menu déroulant de la boîte de dialogue **Imprimer**. Pour les pilotes plus anciens, sélectionnez les **options propres au MFP**.

## Utilisation de la fonction Epreuve et impression

La fonction Epreuve et impression est un moyen simple et rapide d'imprimer et de tester une copie d'une tâche pour ensuite imprimer les autres copies.

Pour stocker la tâche de manière permanente et empêcher le périphérique de la supprimer en cas de manque d'espace, sélectionnez l'option **Tâche stockée** du pilote.

## Création d'une tâche d'épreuve et impression


△ **ATTENTION :** Si le périphérique nécessite de l'espace supplémentaire pour mettre en mémoire de nouvelles tâches d'épreuve et d'impression, il supprime d'autres tâches du même type en commençant par la plus ancienne. Pour stocker une tâche de manière permanente et empêcher le périphérique de les supprimer en cas de manque d'espace, sélectionnez l'option de **stockage des tâches** dans le pilote au lieu de l'option **Epreuve et impression**.

Dans le pilote, sélectionnez l'option **Epreuve et impression** et entrez un nom d'utilisateur et un nom de tâche.

Le périphérique imprime un exemplaire de la tâche pour vous permettre de le vérifier.

## Impression des copies restantes d'une tâche d'épreuve et impression

Sur le panneau de commande du périphérique, suivez la procédure ci-dessous pour imprimer les copies restantes d'une tâche stockée sur le disque dur.

1. Sur l'écran d'accueil, appuyez sur **Stockage tâche**.
2. Appuyez sur l'option **Extraire**.
3. Accédez au dossier de stockage des tâches contenant la tâche.
4. Accédez à la tâche à imprimer et appuyez dessus.
5. Indiquez le nombre de copies souhaitées à l'aide du clavier numérique.
6. Appuyez sur **Extraire tâche stockée**  pour imprimer le document.

## Suppression d'une tâche d'épreuve et impression

Lorsque vous envoyez une tâche d'épreuve et d'impression, le périphérique supprime automatiquement la tâche d'épreuve et d'impression précédente.


1. Sur l'écran d'accueil, appuyez sur **Stockage tâche**.
2. Appuyez sur l'option **Extraire**.
3. Accédez au dossier de stockage des tâches contenant la tâche.
4. Accédez à la tâche à supprimer et appuyez dessus.
5. Appuyez sur **Supprimer**.
6. Appuyez sur **Oui**.

## Utilisation de la fonction Tâche personnelle

La fonction de tâche personnelle vous permet d'indiquer qu'une tâche ne doit pas être imprimée tant que vous ne l'avez pas libérée. Votre tâche sera stockée sur le produit et rien ne sera imprimé jusqu'à ce que vous appeliez la tâche dans le panneau de commande du produit. Une fois la tâche imprimée, elle est automatiquement supprimée du stockage de tâches du produit. Les tâches personnelles peuvent être stockées avec ou sans numéro d'identification personnel (PIN) à 4 chiffres. Pour personnaliser une tâche, un PIN doit être utilisé.

### Impression d'une tâche personnelle

Vous pouvez imprimer une tâche personnelle à partir du panneau de commande après qu'elle a été envoyée vers le produit.

1. Sur l'écran d'accueil, appuyez sur **Stockage tâche**.
2. Appuyez sur l'option **Extraire**.
3. Accédez au dossier de stockage des tâches contenant la tâche personnelle voulue et appuyez dessus.
4. Accédez à la tâche personnelle à imprimer et appuyez dessus.
5. Si un code PIN est nécessaire, appuyez sur le champ **PIN**.
6. Utilisez le pavé numérique pour entrer le code PIN, puis appuyez sur la touche **OK**.
7. Pour modifier le nombre de copies à imprimer, indiquez-le à l'aide du pavé numérique.
8. Appuyez sur **Extraire tâche stockée**  pour imprimer le document.


### Suppression d'une tâche personnelle

Les tâches personnelles sont automatiquement supprimées du disque dur lorsque vous les libérez pour les imprimer. Si vous voulez supprimer la tâche sans l'imprimer, procédez comme suit.

1. Sur l'écran d'accueil, appuyez sur **Stockage tâche**.
2. Appuyez sur l'option **Extraire**.
3. Accédez au dossier de stockage des tâches contenant la tâche personnelle voulue et appuyez dessus.
4. Accédez à la tâche personnelle à supprimer et appuyez dessus.



---

**REMARQUE :** Une tâche personnelle est identifiée par le symbole  situé à côté.

---

5. Appuyez sur le champ **PIN**.
6. Utilisez le pavé numérique pour entrer le code PIN, puis appuyez sur **OK**.
7. Appuyez sur **Supprimer**.
8. Appuyez sur **Oui**.

## Utilisation de la fonction Copie rapide

La fonction de copie rapide imprime le nombre demandé d'exemplaires d'une tâche et en stocke une copie sur le disque dur du périphérique. D'autres copies de la tâche peuvent être imprimées ultérieurement. Cette fonction peut être désactivée dans le pilote de l'imprimante.

Le nombre par défaut de tâches de copie rapide différentes pouvant être stockées sur le périphérique est 32. Sur le panneau de commande, vous pouvez définir un nombre par défaut différent. Reportez-vous à la section [Navigation dans le menu Administration à la page 17](#).

## Création d'une tâche de copie rapide


△ **ATTENTION :** Si le périphérique requiert un espace supplémentaire pour stocker de nouvelles tâches de copie rapide, il supprime d'autres tâches de copie rapide stockées en commençant par la plus ancienne. Pour stocker une tâche de manière permanente et empêcher le périphérique de la supprimer en cas de manque d'espace, sélectionnez l'option de **stockage des tâches** dans le pilote au lieu de l'option de **Copie rapide**.

Dans le pilote, sélectionnez l'option **Copie rapide** et entrez un nom d'utilisateur, ainsi qu'un nom de tâche.

Lorsque vous envoyez la tâche à l'impression, le périphérique imprime le nombre d'exemplaires défini dans le pilote. Pour imprimer un plus grand nombre de copies rapides depuis le panneau de commande, reportez-vous à la section [Impression de copies supplémentaires d'une tâche de copie rapide à la page 134](#).

## Impression de copies supplémentaires d'une tâche de copie rapide

Cette procédure explique comment imprimer des copies supplémentaires d'une tâche stockée sur le disque dur du périphérique depuis le panneau de commande.

1. Sur l'écran d'accueil, appuyez sur **Stockage tâche**.
2. Appuyez sur l'option **Extraire**.
3. Accédez au dossier de stockage des tâches contenant la tâche.
4. Accédez à la tâche à imprimer et appuyez dessus.
5. Pour modifier le nombre de copies à imprimer, indiquez-le à l'aide du pavé numérique.
6. Appuyez sur **Extraire tâche stockée**  pour imprimer le document.

## Suppression d'une tâche de copie rapide

Supprimez une tâche de copie rapide depuis le panneau de commande du périphérique lorsque vous n'en avez plus besoin. Si le périphérique requiert un espace supplémentaire pour stocker de nouvelles tâches de copie rapide, il supprime automatiquement d'autres tâches de copie rapide stockées en commençant par la plus ancienne.

 **REMARQUE :** Vous pouvez également supprimer les tâches de copie rapide stockées depuis le panneau de commande ou dans le logiciel HP Web Jetadmin.

1. Sur l'écran d'accueil, appuyez sur **Stockage tâche**.
2. Appuyez sur l'option **Extraire**.
3. Accédez au dossier de stockage des tâches contenant la tâche.

4. Accédez à la tâche à supprimer et appuyez dessus.
5. Appuyez sur **Supprimer**.
6. Appuyez sur **Oui**.

## Utilisation de la fonction Tâche stockée pour les tâches de copie.

Vous pouvez également créer une tâche de copie stockée sur le panneau de commande pour l'imprimer ultérieurement.



### Création d'une tâche de copie stockée

1. Placez le document original face recto vers le bas sur la vitre du scanner ou face recto vers le haut dans le BAA.
2. Sur l'écran d'accueil, appuyez sur **Stockage tâche**.
3. Appuyez sur **Créer**.
4. Pour créer un nom de tâche, appuyez sur le bouton **Nouvelle tâche** pour ouvrir le clavier.
5. Saisissez le nom du dossier à l'aide du clavier tactile.
6. Sélectionnez **Nom tâche** dans le menu déroulant.
7. Saisissez le nom de la tâche sur le clavier tactile.
8. S'il s'agit d'une tâche privée, sélectionnez **PIN à imprimer**. Saisissez le **PIN** dans la fenêtre qui s'affiche.
9. Appuyez sur **OK**.
10. Une fois que toutes les options ont été définies, appuyez sur **Démarrer** pour numériser le document et enregistrer le fichier.

Pour de plus amples informations sur l'impression de tâches, consultez la section [Impression d'une tâche stockée à la page 136](#).

### Impression d'une tâche stockée

Depuis le panneau de commande, vous pouvez imprimer une tâche stockée sur le disque dur du périphérique.

1. Sur l'écran d'accueil, appuyez sur **Stockage tâche**.
2. Appuyez sur l'option **Extraire**.
3. Accédez au dossier de stockage des tâches contenant la tâche stockée et appuyez dessus.
4. Accédez à la tâche stockée à imprimer, puis appuyez dessus.
5. Appuyez sur **Extraire tâche stockée**  pour imprimer le document.
6. Pour modifier le nombre de copies à imprimer, indiquez-le à l'aide du pavé numérique.
7. Appuyez sur **Extraire tâche stockée**  pour imprimer le document.


Si le symbole  se trouve en regard du fichier, il s'agit d'une tâche personnelle qui nécessite un code PIN. Reportez-vous à la section [Utilisation de la fonction Tâche personnelle à la page 133](#).



## Suppression d'une tâche stockée

Les tâches stockées sur le disque dur du périphérique peuvent être supprimées depuis le panneau de commande.

1. Sur l'écran d'accueil, appuyez sur **Stockage tâche**.
2. Appuyez sur l'option **Extraire**.
3. Accédez au dossier de stockage des tâches contenant la tâche stockée et appuyez dessus.
4. Accédez à la tâche stockée à supprimer et appuyez dessus.
5. Appuyez sur **Supprimer**.
6. Appuyez sur **Oui**.

Si le symbole  se trouve en regard du fichier, la tâche nécessite un code PIN pour être supprimée. Reportez-vous à la section [Utilisation de la fonction Tâche personnelle à la page 133](#).

## Impression de photos ou de documents marketing

Vous pouvez utiliser l'imprimante HP Color LaserJet CM6030 ou HP Color LaserJet CM6040 pour imprimer des photos couleur, des documents publicitaire et de la documentation produit ou d'autres documents couleur haute qualité sur papier brillant. Pour optimiser la qualité de ces documents, vous devez effectuer les opérations suivantes :

- Choisir le papier approprié
- Configurer le bac à papier correctement
- Choisir les paramètres corrects dans le pilote d'impression

### Papier brillant pris en charge

Papier brillant HP	Code du produit	Format du produit	Paramètres du panneau de commande et du pilote d'impression
Papier de présentation HP Color Laser, semi-brillant	Q6541A	Letter	<b>Semi-brillant 120 g HP</b>
Papier professionnel HP Color Laser, semi-brillant	Q6542A	A4	<b>Semi-brillant 120 g HP</b>
Papier pour brochures HP Color Laser, brillant	Q6611A, Q6610A	Letter	<b>Brillant 160 g HP</b>
Papier supérieur HP Color Laser, brillant	Q6616A	A4	<b>Brillant 160 g HP</b>
Papier photo HP Color Laser, brillant	Q6607A, Q6608A	Letter	<b>Brillant 220 g HP</b>
Papier photo HP Color Laser, brillant	Q6614A	A4	<b>Brillant 220 g HP</b>
Papier photo HP Color Laser, brillant, 4x6	Q8842A	101,6x152,4 mm	<b>Brillant 220 g HP</b>
Papier photo HP Color Laser, brillant, 10x15 cm	Q8843A	101,6x152,4 mm	<b>Brillant 220 g HP</b>

△ **ATTENTION :** Le papier de présentation HP Color Laser brillant (Q2546A) n'est pas pris en charge par ce produit. L'utilisation de ce type de papier peut provoquer un bourrage de station qui pourrait nécessiter le remplacement de la station de fusion. Les deux alternatives recommandées sont des Papiers de présentation HP Color LaserJet semi-brillant (Q6541A) et le Papier pour brochures HP Color LaserJet brillant (Q6611A, Q6610A).

### Configuration du bac à papier

Configurez le bac à papier pour le type de papier correct.

1. Chargez le papier dans le bac 2, 3, 4 ou 5.
2. Lorsque vous avez fermé le bac, le panneau de commande vous invite à configurer le format et le type de papier.

3. Si le format et le type corrects sont affichés, appuyez sur **OK** pour accepter le format et le type détectés ou sur **Modifier** pour choisir un format et un type de papier différents.
4. Lorsque l'invite Format de papier apparaît, appuyez sur le format correct puis sur **Enregistrer**.
5. Lorsque l'invite Type de papier apparaît, appuyez sur le type correct. Reportez-vous au tableau ci-dessus pour déterminer le type de papier correct.

## Configuration des paramètres de pilote

Exécutez les étapes suivantes pour imprimer sur du papier brillant depuis votre logiciel graphique.

1. Dans le menu **Fichier** de votre logiciel, sélectionnez **Imprimer**.
2. Sélectionnez le MFP HP Color LaserJet CM6030 ou HP Color LaserJet CM6040, puis cliquez sur **Propriétés** ou **Préférences d'impression**.
3. Dans la liste déroulante Type de papier, sélectionnez le même type de papier que celui que vous avez configuré dans le panneau de commande du produit.
4. Cliquez sur **OK** pour enregistrer les paramètres, et sur **OK** pour imprimer. La tâche d'impression sera automatiquement lancée depuis le bac qui a été configuré pour le papier brillant, optimisant la qualité d'impression pour ce type de papier.

# Impression de cartes et de panneaux extérieurs imperméables

Vous pouvez utiliser le MFP HP Color LaserJet CM6030 ou HP Color LaserJet CM6040 pour imprimer des cartes, panneaux ou menus durables et imperméables en utilisant le papier résistant HP. Le papier résistant HP est un papier satiné imperméable et indéchirable qui préserve la richesse et la profondeur des couleurs ainsi que la clarté d'impression même lorsqu'il est soumis à un usage intensif ou aux intempéries. Ceci permet d'éviter le pelliculage onéreux et lent nécessaire avec les papiers ordinaires. Pour optimiser la qualité de ces documents, vous devez effectuer les opérations suivantes :

- Choisir le papier approprié
- Configurer le bac à papier correctement
- Choisir les paramètres corrects dans le pilote d'impression

## Papier résistant pris en charge

Nom du papier HP	Code du produit	Format du produit	Paramètres du panneau de commande et du pilote d'impression
Papier résistant HP LaserJet	Q1298A	Letter	Papier résistant HP
Papier résistant HP LaserJet	Q1298B	A4	Papier résistant HP

## Configuration du bac à papier

Configurez le bac à papier pour le type de papier correct.

1. Chargez le papier dans le bac 2, 3, 4 ou 5.
2. Lorsque vous avez fermé le bac, le panneau de commande vous invite à configurer le format et le type de papier.
3. Si le format correct est affiché, appuyez sur **OK** pour accepter le format détecté ou sur **Modifier** pour choisir un format et un type de papier différents.
4. Lorsque l'invite Format de papier apparaît, appuyez sur le format correct puis sur **Enregistrer**. Lorsque l'invite Type de papier apparaît, appuyez sur le type correct. Reportez-vous au tableau ci-dessus pour déterminer le type de papier correct.

## Configuration des paramètres de pilote

Exécutez les étapes suivantes pour imprimer sur du papier résistant depuis votre logiciel graphique.

1. Dans le menu **Fichier** de votre logiciel, sélectionnez **Imprimer**.
2. Sélectionnez MFP HP Color LaserJet séries CM6030 et CM6040, puis cliquez sur **Propriétés** ou **Préférences d'impression**.
3. Dans la liste déroulante **Type de papier**, sélectionnez le même type de papier que celui que vous avez configuré dans le panneau de commande du produit.
4. Cliquez sur **OK** pour enregistrer les paramètres, et sur **OK** pour imprimer. La tâche d'impression sera automatiquement imprimée à partir du bac qui a été configuré pour le papier résistant.

## Configuration de l'alignement recto verso

Pour les documents recto verso tels que les brochures, définissez la concordance pour le bac avant d'imprimer afin de garantir que les pages sont alignées

1. Depuis le panneau de commande, appuyez sur **Administration** puis sur **Qualité d'impression**.
2. Appuyez sur **Définir concordance** puis sur le bac que vous ajustez.
3. Appuyez sur **Page de test** puis sur **Impression**.
4. Suivez les étapes sur la page qui s'imprime.



---


## 9 Tâches d'impression

- [Annulation d'une tâche d'impression](#)
- [Utilisation des fonctions du pilote d'imprimante Windows](#)

# Annulation d'une tâche d'impression

Vous pouvez arrêter une demande d'impression à partir du panneau de commande ou à partir du logiciel. Pour plus d'instructions sur l'arrêt d'une demande d'impression à partir d'un ordinateur du réseau, reportez-vous à l'aide en ligne du logiciel réseau correspondant.

---

 **REMARQUE :** Il peut y avoir un délai entre l'annulation d'une tâche d'impression et l'arrêt de l'impression.

---

## Arrêt de la tâche d'impression en cours depuis le panneau de commande

- ▲ Appuyez sur **Arrêter** sur le panneau de commande.

## Arrêt de la tâche d'impression en cours depuis le programme

Une boîte de dialogue s'affiche brièvement à l'écran, vous offrant l'option d'annuler la tâche d'impression.

Si plusieurs demandes d'impression ont été envoyées au périphérique via votre logiciel, elles peuvent être en attente dans une file d'impression (par exemple, dans le Gestionnaire d'impression Windows). Consultez la documentation du logiciel pour obtenir des instructions spécifiques sur l'annulation d'une demande d'impression à partir de l'ordinateur.

Si une tâche d'impression est dans la file d'attente d'impression (mémoire de l'ordinateur) ou dans le spouleur d'impression (Windows), supprimez la tâche d'impression à cet emplacement.

Cliquez sur **Démarrer, Paramètres, Imprimantes** ou **Imprimantes et télécopieurs**. Cliquez deux fois sur l'icône du périphérique pour ouvrir le spouleur d'impression. Sélectionnez la tâche d'impression à annuler, puis appuyez sur **Supprimer**. Si la tâche d'impression n'est pas annulée, vous pouvez avoir à arrêter l'ordinateur, puis à le redémarrer. Si la tâche n'est pas dans le spouleur d'impression, utilisez le menu Etat de la tâche depuis le panneau de commande pour annuler la tâche.



# Utilisation des fonctions du pilote d'imprimante Windows

## Ouverture du pilote d'imprimante

Comment faire pour	Étapes à suivre
Ouvrir le pilote d'imprimante	Dans le menu <b>Fichier</b> du logiciel, cliquez sur <b>Imprimer</b> . Sélectionnez l'imprimante, puis cliquez sur <b>Propriétés</b> ou <b>Préférences</b> .
Obtenir de l'aide pour une option d'impression	Cliquez sur le symbole <b>?</b> dans le coin supérieur droit du pilote d'imprimante, puis cliquez sur un élément du pilote d'imprimante. Un message contextuel apparaît ; il fournit des informations sur l'élément. Vous pouvez également cliquer sur <b>Aide</b> pour ouvrir l'aide en ligne.

## Utilisation des raccourcis d'impression

Pour effectuer les tâches suivantes, ouvrez le pilote d'imprimante et cliquez sur l'onglet **Raccourcis d'impression**.



**REMARQUE :** Cette option était appelée **Réglages rapides** dans les pilotes d'imprimante HP précédents.

Comment faire pour	Étapes à suivre
Utiliser un raccourci	Sélectionnez l'un des raccourcis, puis cliquez sur <b>OK</b> pour lancer la tâche d'impression avec les paramètres prédéfinis.
Créer un raccourci d'impression personnalisé	a) Sélectionnez un raccourci existant comme base. b) Sélectionnez les options d'impression du nouveau raccourci. c) Cliquez sur <b>Enregistrer sous</b> , donnez un nom au raccourci et appuyez sur <b>OK</b> .

## Définition des options de papier et de qualité

Pour effectuer les tâches suivantes, ouvrez le pilote d'imprimante et cliquez sur l'onglet **Papier/Qualité**.

Comment faire pour	Étapes à suivre
Sélectionner un format de page	Sélectionnez un format dans la liste déroulante <b>Format papier</b> .
Sélectionner un format de page personnalisé	a) Cliquez sur <b>Personnalisé</b> . La boîte de dialogue <b>Format papier personnalisé</b> s'ouvre. b) Donnez un nom au format personnalisé, spécifiez ses dimensions et cliquez sur <b>OK</b> .
Sélectionner une source de papier	Sélectionnez un bac dans la liste déroulante <b>Source papier</b> .
Sélectionner un type de papier	Sélectionnez un type dans la liste déroulante <b>Type de papier</b> .
Imprimer les couvertures sur un papier différent	a) Dans la zone <b>Pages spéciales</b> , cliquez sur <b>Couvertures</b> ou sur <b>Imprimer des pages sur différents papiers</b> , puis cliquez sur <b>Paramètres</b> . b) Sélectionnez une option pour imprimer une couverture et/ou un revers blanc ou préimprimé.
Imprimer la première ou la dernière page sur un papier différent	

Comment faire pour	Étapes à suivre
	Vous pouvez également sélectionner une option pour imprimer la première ou la dernière page sur un papier différent. c) Sélectionnez des options dans les listes déroulantes <b>Source papier</b> et <b>Type de papier</b> , puis cliquez sur <b>Ajouter</b> . d) Cliquez sur <b>OK</b> .
Régler la résolution des images imprimées	Dans la zone <b>Qualité d'impression</b> , sélectionnez une option dans la liste déroulante. Pour plus d'informations sur chacune des options disponibles, reportez-vous à l'aide en ligne du pilote d'imprimante.

## Définition des effets de document

Pour effectuer les tâches suivantes, ouvrez le pilote d'imprimante et cliquez sur l'onglet **Effets**.

Comment faire pour	Étapes à suivre
Réduire une page pour un format de papier sélectionné	Cliquez sur <b>Imprimer le document sur</b> , puis sélectionnez un format dans la liste déroulante.
Réduire une page à un pourcentage de la taille actuelle	Cliquez sur <b>% de la taille actuelle</b> , puis saisissez le pourcentage ou ajustez la glissière.
Imprimer en filigrane	a) Sélectionnez un filigrane dans la liste déroulante <b>Filigranes</b> . b) Pour imprimer le filigrane sur la première page uniquement, cliquez sur <b>Première page seulement</b> . Dans le cas contraire, le filigrane est imprimé sur chaque page.
Ajouter ou modifier des filigranes	a) Dans la zone <b>Filigranes</b> , cliquez sur <b>Modifier</b> . La boîte de dialogue <b>Détails de filigrane</b> s'ouvre. b) Définissez les paramètres du filigrane, puis cliquez sur <b>OK</b> .

**REMARQUE :** Pour cette tâche, le pilote de l'imprimante doit se trouver sur votre ordinateur.


## Définition des options de finition des documents

Pour effectuer les tâches suivantes, ouvrez le pilote d'imprimante et cliquez sur l'onglet **Finition**.

Comment faire pour	Étapes à suivre
Imprimer des deux côtés (recto verso)	Cliquez sur <b>Impression recto verso</b> . Si vous souhaitez relier le document par le bord supérieur, cliquez sur <b>Retourner les pages vers le haut</b> .
Imprimer une brochure	a) Cliquez sur <b>Impression recto verso</b> . b) Dans la liste déroulante, <b>Mise en page brochure</b> , cliquez sur <b>Reliure gauche</b> ou <b>Reliure droite</b> . L'option <b>Pages par feuille</b> se règle automatiquement sur <b>2 pages par feuille</b> .
Imprimer plusieurs pages par feuille	a) Sélectionnez le nombre de pages par feuille dans la liste déroulante <b>Pages par feuille</b> . b) Sélectionnez les options souhaitées dans <b>Imprimer bordures de page</b> , <b>Ordre des pages</b> et <b>Orientation</b> .
Choisir l'orientation de la page	a) Dans la zone <b>Orientation</b> , cliquez sur <b>Portrait</b> ou <b>Paysage</b> . b) Pour imprimer l'image de la page à l'envers, cliquez sur <b>Faire pivoter de 180 degrés</b> .

## Définition des options de sortie du produit

Pour effectuer les tâches suivantes, ouvrez le pilote d'imprimante et cliquez sur l'onglet **Sortie**.

 **REMARQUE :** Les options disponibles sur cet onglet dépendent de l'outil de finition que vous utilisez.

Comment faire pour	Etapes à suivre
Choisir les options d'agrafeuse	Sélectionnez une option d'agrafage dans la liste déroulante <b>Agrafeuse</b> .
Sélectionner un bac de sortie	Sélectionnez un bac de sortie dans la liste <b>Bac</b> .

## Définition des options de stockage des tâches

Pour effectuer les tâches suivantes, ouvrez le pilote d'imprimante et cliquez sur l'onglet **Stockage des tâches**.

Comment faire pour	Etapes à suivre
Imprimer une copie test avant d'imprimer toutes les copies.	Dans la zone <b>Mode Stockage des tâches</b> , cliquez sur <b>Mise en att. après 1ère page</b> . Le produit imprime uniquement la première copie. Un message apparaît sur le panneau de commande du produit et vous invite à imprimer les copies restantes.
Stocker temporairement une tâche privée sur le produit en vue d'une impression ultérieure	a) Dans la zone <b>Mode Stockage des tâches</b> , cliquez sur <b>Tâche privée</b> . b) Dans la zone <b>Tâche privée</b> , saisissez un code d'identification personnel à 4 chiffres (NIP) (facultatif).
Stocker temporairement une tâche sur le produit <b>REMARQUE :</b> Ces tâches sont supprimées si le produit est mis hors tension.	Dans la zone <b>Mode Stockage des tâches</b> , cliquez sur <b>Copie rapide</b> . Une copie de la tâche est imprimée immédiatement. Vous pouvez cependant imprimer d'autres copies à partir du panneau de commande du produit.
Stocker une tâche sur le produit de façon permanente	Dans la zone <b>Mode Stockage des tâches</b> , cliquez sur <b>Tâche stockée</b> .
Faire d'une tâche stockée une tâche privée, de façon à ce que quiconque essayant d'imprimer cette tâche doive fournir un code NIP	a) Dans la zone <b>Mode Stockage des tâches</b> , cliquez sur <b>Tâche stockée</b> . b) Dans la zone <b>Tâche privée</b> , cliquez sur <b>NIP pour imprimer</b> , puis saisissez un code d'identification personnel à 4 chiffres (NIP).
Recevoir un avertissement lors de l'impression d'une tâche stockée	Dans la zone <b>Options d'avertissements relatifs à la tâche</b> , cliquez sur <b>Afficher ID de la tâche pendant impr.</b>
Définir le nom d'utilisateur pour une tâche stockée	Dans la zone <b>Nom d'utilisateur</b> , cliquez sur <b>Nom d'utilisateur</b> pour utiliser le nom d'utilisateur Windows par défaut. Pour proposer un nom d'utilisateur différent, cliquez sur <b>Personnalisé</b> et saisissez le nom.
Nommer une tâche stockée	a) Dans la zone <b>Nom de tâche</b> , cliquez sur <b>Automatique</b> pour utiliser le nom de tâche par défaut. Pour proposer un nom de tâche, cliquez sur <b>Personnalisé</b> et saisissez le nom. b) Dans la liste déroulante <b>Si le nom de la tâche existe</b> , sélectionnez une option. Sélectionnez <b>Ajouter +(1-99) au nom de la tâche</b> pour ajouter un numéro à la fin du nom existant ou sélectionner <b>Remplacer le fichier existant</b> pour écraser la tâche possédant ce nom.

## Définition des options de couleur

Pour effectuer les tâches suivantes, ouvrez le pilote d'imprimante et cliquez sur l'onglet **Couleur**.

Comment faire pour	Étapes à suivre
Régler manuellement les paramètres des couleurs	a) Dans la zone <b>Options de couleur</b> , cliquez sur <b>Manuel</b> , puis sur <b>Paramètres</b> . b) Vous pouvez régler les paramètres généraux du Contrôle du bord et les paramètres de texte, de graphique et de photographie. Pour plus d'informations sur chaque option, reportez-vous à l'aide en ligne sur le pilote.
Désactivez l'impression couleur et n'utilisez que les tons de gris.	Dans la zone <b>Options de couleur</b> , cliquez sur <b>Echelle des gris</b> .
Modifier le rendu de ces couleurs	Dans la zone <b>Thèmes de couleur</b> , sélectionnez une option dans la liste déroulante. Pour plus d'informations sur chaque option, reportez-vous à l'aide en ligne sur le pilote.

## Informations d'assistance et d'état de produit

Pour effectuer les tâches suivantes, ouvrez le pilote d'imprimante et cliquez sur l'onglet **Services**.

Comment faire pour	Étapes à suivre
Obtenir des informations d'assistance pour le produit et commander des consommables en ligne	Dans la liste déroulante <b>Services Internet</b> , sélectionnez une option d'assistance et cliquez sur <b>Atteindre</b> .
Vérifier l'état du produit, y compris le niveau des consommables	Cliquez sur l'icône <b>Etat du périphérique et des fournitures</b> . La page <b>Etat du périphérique</b> du serveur Web intégré HP s'ouvre.

## Définition des options d'impression avancées

Pour effectuer les tâches suivantes, ouvrez le pilote d'imprimante et cliquez sur l'onglet **Avancé**.

Comment faire pour	Étapes à suivre
Sélectionner des options d'impression avancées	Dans n'importe quelle section, cliquez sur un paramètre actuel pour activer une liste déroulante qui vous permet de modifier le paramètre.
Modifier le nombre de copies imprimées <b>REMARQUE :</b> Si le logiciel que vous utilisez ne vous permet pas d'imprimer un nombre de copies spécifique, vous pouvez modifier le nombre de copies dans le pilote.  La modification de ce paramètre concerne toutes les tâches d'impression. Une fois votre tâche imprimée, restaurez la valeur originale de ce paramètre.	Ouvrez la section <b>Papier/Sortie</b> et saisissez le nombre de copies à imprimer. Si vous choisissez 2 copies ou plus, vous pouvez sélectionner l'option d'assemblage de pages.
Imprimer du texte couleur en noir plutôt qu'en tons de gris	a) Ouvrez la section <b>Options document</b> , puis la section <b>Fonctions d'imprimante</b> . b) Dans la liste déroulante <b>Imprimer tout le texte en noir</b> , sélectionnez <b>Activé</b> .
Charger du papier à en-tête ou préimprimé de la même façon pour toutes les tâches, en impression recto ou recto verso	a) Ouvrez la section <b>Options document</b> , puis la section <b>Fonctions d'imprimante</b> . b) Dans la liste déroulante <b>Mode papier à en-tête alternatif</b> , sélectionnez <b>Activé</b> . c) Chargez

Comment faire pour	Étapes à suivre
Modifier l'ordre dans lequel les pages sont imprimées	le papier comme vous le feriez pour une impression recto verso.  a) Ouvrez la section <b>Options document</b> , puis la section <b>Options de mise en page</b> . b) Dans la liste déroulante <b>Ordre des pages</b> , sélectionnez <b>Première à la dernière page</b> pour imprimer les pages dans le même ordre que celui du document ou sélectionnez <b>Dernière à la première page</b> pour imprimer les pages dans l'ordre inverse.



---

# 10 Utilisation de la couleur

- [Gestion des couleurs](#)
- [Correspondance des couleurs](#)
- [Utilisation avancée de la couleur](#)


## Gestion des couleurs

La définition des options de couleur sur Automatique produit généralement la meilleure qualité d'impression possible pour les besoins d'impression les plus courants. Toutefois, pour certains documents, la définition manuelle des options de couleur peut améliorer l'aspect des documents. C'est notamment le cas pour les brochures de marketing qui contiennent plusieurs images ou les documents qui sont imprimés sur un type de papier non pris en charge dans le pilote d'imprimante.

Utilisez le pilote d'imprimante pour régler les paramètres de couleur. Pour obtenir plus d'informations, reportez-vous à la section [Définition des options de couleur à la page 148](#) pour Windows et à la section [Définir les options de couleur à la page 83](#) pour Macintosh.

## Réglage automatique ou manuel des couleurs

L'option de réglage **Automatique** des couleurs optimise le traitement des couleurs en gris neutre, les demi-teintes et les améliorations de bords utilisés pour chaque élément d'un document.

 **REMARQUE :** « Automatique » est le paramètre par défaut et recommandé pour l'impression de la plupart des documents couleur.


L'option de réglage **Manuel** des couleurs permet de régler le traitement des couleurs en gris neutre, les demi-teintes et les améliorations de bords utilisés pour le texte, les graphiques et les photos.

## Options de couleurs manuelles

Vous pouvez régler manuellement les options de couleur pour le contrôle du bord, les demi-teintes et les gris neutres

### Contrôle du bord

Le **Contrôle du bord** détermine l'aspect des bords. Le contrôle des bords comporte trois composants : l'adaptation des demi-teintes, la technologie REt (Resolution Enhancement technology) et le recouvrement. L'adaptation des demi-teintes accroît la netteté des bords. Le recouvrement réduit l'effet d'un alignement incorrect des couleurs en superposant légèrement les bords des objets adjacents. L'option REt couleur lisse les bords.

 **REMARQUE :** Si vous remarquez des espaces blancs entre les objets ou des secteurs dont les bords possèdent une légère ombre de cyan, magenta ou jaune, sélectionnez un paramètre de contrôle des bords qui augmente le niveau de recouvrement.

Quatre niveaux de contrôle des bords sont disponibles :


- **Maximum** est le paramètre de recouvrement le plus agressif. Les paramètres de tramage adaptatif et de REt couleur sont activés.
- **Normal** est le paramètre de recouvrement par défaut. Le recouvrement est à un niveau intermédiaire. Les paramètres de tramage adaptatif et de REt couleur sont activés.
- **Clair** définit le recouvrement sur un niveau minimal. Les paramètres de tramage adaptatif et de REt couleur sont activés.
- **Désactivé** désactive le recouvrement, le tramage adaptatif et la technologie REt couleur.



## Options de demi-teinte

Les options de demi-teinte ont un impact sur la résolution et sur la clarté des couleurs imprimées. Vous pouvez les sélectionner pour un texte, des graphiques et des photos de façon indépendante. Les deux options de demi-teintes sont **Lisse** et **Détaillée**.

- L'option **Lisse** donne de meilleurs résultats pour les grandes zones de couleur unie. Elle améliore également les photos en éliminant les fines gradations de couleurs. Choisissez cette option lorsque l'obtention de zones uniformes et lisses est prioritaire.
- L'option **Détaillée** est utile pour le texte et les graphiques qui requièrent des distinctions nettes entre les lignes ou les couleurs, ou pour les images contenant un motif ou de nombreux détails. Choisissez cette option lorsque l'obtention de bords nets et de détails est prioritaire.

 **REMARQUE :** Certains logiciels convertissent le texte ou les graphiques en images en mode point. Dans ce cas, le paramétrage des options couleur pour les photos détermine également l'apparence du texte et des graphiques.

## Gris neutres

Le paramètre **Gris neutre** détermine la méthode employée pour la création de couleurs grises utilisées dans le texte, les graphiques et les photos.

Deux valeurs sont disponibles pour le paramètre **Gris neutre** :

- **Noir uniquement** génère des couleurs neutres (gris et noir) en utilisant uniquement l'encre noire. Ce réglage garantit des couleurs neutres sans teinte de couleur.
- **4 couleurs** génèrent des couleurs neutres (gris et noir) en combinant les quatre encres de couleur. Cette méthode produit des dégradés et des transitions plus lisses en des couleurs non neutres et fournit le noir le plus foncé.

## Impression en niveaux de gris

Sélectionnez l'option **Imprimer en niveaux de gris** ou **Imprimer couleur en gris** du pilote de l'imprimante pour imprimer un document en noir et blanc.

## Restriction de l'utilisation de la couleur

Ce produit inclut un paramètre **Restreindre la couleur**. Un administrateur réseau peut utiliser ce paramètre pour limiter l'accès des utilisateurs à l'impression couleur afin de faire des économies sur la réserve de toner couleur. Si vous n'arrivez pas à effectuer des impressions couleur, consultez votre administrateur réseau.

## Restriction de l'impression et de la copie couleur depuis le panneau de commande

1. Faites défiler et appuyez sur **Administration** puis sur **Gestion**.
2. Appuyez sur **Restreindre l'utilisation de la couleur**.
3. Appuyez sur **Accès à l'impression couleur** ou **Accès à la copie couleur**.

4. Sélectionnez l'une des options suivantes :

- **Activer couleur** (par défaut). Ce paramètre autorise l'accès aux fonctions d'impression couleur pour tous les utilisateurs.
- **Couleur si autorisé**. Ce paramètre permet à l'administrateur réseau d'autoriser l'impression couleur pour certains utilisateurs et/ou applications. Utilisez le serveur Web intégré pour désigner les utilisateurs et/ou les applications pouvant imprimer en couleur ([Accès à l'impression couleur](#) uniquement).
- **Désactiver couleur**. Ce paramètre interdit l'accès aux fonctions d'impression couleur à tous les utilisateurs.

5. Appuyez sur [Enregistrer](#).

Pour plus d'informations sur les restrictions et la consignation de l'utilisation des couleurs, consultez le site [www.hp.com/go/coloraccess](http://www.hp.com/go/coloraccess).

## Couleur RGB (thèmes de couleur)

Vous pouvez modifier les paramètres **Couleur RGB** du pilote de l'imprimante. Pour plus d'informations sur l'accès au pilote de l'imprimante, consultez la section [Définition des options de couleur à la page 148](#) pour Windows et [Définir les options de couleur à la page 83](#) pour Macintosh.

Cinq valeurs sont disponibles pour le paramètre **Couleur RGB** :

- Sélectionnez **Par défaut (sRGB)** pour la plupart de vos besoins d'impression. Ce paramètre indique au produit d'interpréter la couleur RGB en sRGB. sRGB est une norme industrielle reconnue par Microsoft et le World Wide Web Consortium (W3C).
- Sélectionner **Optimisation d'image (sRGB)** pour améliorer les documents qui contiennent principalement des images bitmap, telles que des fichiers .GIF ou .JPEG. Ce paramètre ordonne au produit d'utiliser la meilleure couleur correspondante pour afficher les images bitmap sRGB. Ce paramètre n'a aucun effet sur le texte ni sur les graphiques vectoriels. Pour obtenir une amélioration maximale, utilisez du papier brillant avec ce paramètre.
- Pour les documents qui utilisent l'espace de couleurs *AdobeRGB*, sélectionnez **AdobeRGB** plutôt que sRGB. Par exemple, certains appareils photos numériques capturent les images en mode AdobeRGB et les documents qui sont produits à l'aide d'Adobe PhotoShop utilisent l'espace de couleurs AdobeRGB. Lorsque vous imprimez à partir d'un logiciel professionnel qui utilise AdobeRGB, désactivez la gestion des couleurs dans le programme et laissez le produit gérer l'espace de couleurs.
- Sélectionner **Profil personnalisé** lorsque vous voulez augmenter la saturation des couleurs dans les demi-tons. Les objets moins colorés ont un rendu plus coloré. Vous pouvez télécharger des profils personnalisés à partir du site [www.hp.com/go/cljcm6030mfp\\_software](http://www.hp.com/go/cljcm6030mfp_software) ou [www.hp.com/go/cljcm6040mfp\\_software](http://www.hp.com/go/cljcm6040mfp_software).

## Correspondance des couleurs

Le processus consistant à faire correspondre les couleurs imprimées avec celles affichées sur l'écran de l'ordinateur est relativement complexe car les imprimantes et les moniteurs utilisent des méthodes différentes pour produire les couleurs. Les moniteurs les *affichent* en pixels lumineux basés sur le processus RVB (rouge, vert, bleu) tandis que les imprimantes les *impriment* à l'aide d'un processus CMYK (cyan, magenta, jaune et noir).

Plusieurs facteurs ont une incidence sur votre habilité à faire correspondre les couleurs imprimées et celles du moniteur. Ils comprennent :

- Papier
- Colorants de l'imprimante (encres ou toners, par exemple)
- Processus d'impression (technologie à jet d'encre, presse ou laser, par exemple)
- Eclairage au plafond
- Perception différente des couleurs selon les personnes
- Logiciels
- Pilotes d'imprimante
- Système d'exploitation d'ordinateur
- Moniteurs et paramètres des moniteurs
- Cartes graphiques et pilotes vidéo
- Environnement de fonctionnement (humidité, par exemple)

Gardez en mémoire les facteurs cités plus haut si vous remarquez que les couleurs affichées à l'écran ne correspondent pas exactement à celles imprimées.

Pour la plupart des utilisateurs, la meilleure méthode de correspondance des couleurs affichées et imprimées consiste à imprimer des couleurs sRGB.

## Correspondance des couleurs du nuancier

Le processus de correspondance de la sortie du produit avec les nuanciers pré-imprimés et les références de couleurs standard est complexe. En général, vous pouvez obtenir une correspondance satisfaisante avec un nuancier si les encres utilisées pour créer le nuancier sont le cyan, le magenta, le jaune et le noir. Ces nuanciers sont généralement appelés des nuanciers de couleurs quadrichromes.

Certains nuanciers sont créés à partir de couleurs ponctuelles. Les couleurs ponctuelles sont des colorants spécialement créés. Plusieurs de ces couleurs ponctuelles ne font pas partie de la gamme des couleurs du produit. La plupart des nuanciers de couleurs ponctuelles sont accompagnés de nuanciers quadrichromes qui fournissent des approximations CMYK de la couleur ponctuelle.

La plupart des nuanciers quadrichromes spécifient la norme quadrichrome qui a été utilisée pour imprimer le nuancier. Dans la plupart des cas, cette norme est SWOP, EURO ou DIC. Pour obtenir une correspondance de couleurs optimale par rapport au nuancier quadrichrome, sélectionnez l'émulation d'encre correspondante dans le menu du produit. Si vous ne pouvez pas identifier la norme quadrichrome, utilisez l'émulation d'encre SWOP.

## Impression d'échantillons couleur

Pour utiliser les échantillons couleur, sélectionnez celui le plus proche de la couleur souhaitée. Utilisez la valeur de couleur de l'échantillon dans votre logiciel pour décrire l'objet à refléter. Les couleurs peuvent varier en fonction du type de papier et du logiciel utilisés. Pour plus de détails sur l'utilisation des échantillons couleur, consultez le site [www.hp.com/go/cljcm6030mfp\\_software](http://www.hp.com/go/cljcm6030mfp_software) ou [www.hp.com/go/cljcm6040mfp\\_software](http://www.hp.com/go/cljcm6040mfp_software).


Pour imprimer des échantillons couleur sur le produit via le panneau de commande, procédez comme suit :

1. Appuyez sur **Administration** puis sur **Informations**.
2. Appuyez sur **Exemples de pages/polices** puis sur **Echantillons CMYK** ou **Echantillons RGB** pour imprimer des échantillons.

## Correspondance de couleurs PANTONE®

PANTONE comporte plusieurs systèmes de correspondance de couleurs. Le système PMS (PANTONE MATCHING SYSTEM®) est très répandu et utilise des encres solides pour créer une large gamme de teintes et de nuances de couleur. Pour plus d'informations sur l'utilisation des couleurs PANTONE avec ce produit, consultez le site [www.hp.com/go/cljcm6030mfp\\_software](http://www.hp.com/go/cljcm6030mfp_software) ou [www.hp.com/go/cljcm6040mfp\\_software](http://www.hp.com/go/cljcm6040mfp_software).

---

 **REMARQUE :** Il est possible que les couleurs PANTONE générées ne correspondent pas aux normes identifiées par PANTONE. Consultez les publications PANTONE actuelles pour obtenir les couleurs exactes.

---

# Utilisation avancée de la couleur

## HP ImageREt 4800

La technologie d'impression HP ImageREt 4800 est un système de technologies innovatrices développé exclusivement par HP afin de fournir une qualité d'impression supérieure. Le système HP ImageREt se distingue en intégrant des avancées technologiques et en optimisant chaque élément du système d'impression. Plusieurs catégories de systèmes HP ImageREt ont été développées afin de satisfaire divers besoins d'utilisateur.


Basé sur des technologies laser couleur telles que l'accentuation d'image, les consommables intelligents et le traitement d'image haute résolution, le système permet d'obtenir une excellente qualité d'image pour les documents de bureau et les supports marketing. Optimisé pour l'impression sur les papiers laser très brillant HP, HP Image REt 4800 offre des résultats de grande qualité pour tous les papiers pris en charge et dans différentes conditions d'environnement.

## Sélection du papier

Pour obtenir des couleurs et une qualité d'image optimales, il est important de sélectionner le type de papier approprié à partir du menu du produit ou du panneau avant.

## sRGB

La norme sRGB (standard rouge-vert-bleu) est une norme mondiale mise au point par HP et Microsoft et désignant un langage de couleur commun pour les moniteurs, les périphériques d'entrée (scanners, appareils photos numériques) et de sortie (produits, imprimantes, traceurs). Il s'agit de l'espace de couleurs par défaut des produits HP, des systèmes d'exploitation Microsoft, du Web et de la plupart des logiciels de bureautique modernes. La norme sRGB est représentative d'un moniteur de PC Windows typique actuel et constitue la norme de convergence pour la télévision haute définition.

 **REMARQUE :** L'aspect des couleurs sur l'écran dépend de facteurs tels que le type de moniteur utilisé ou l'éclairage de la pièce.

Les dernières versions d'Adobe PhotoShop, CorelDRAW, Microsoft Office et bien d'autres applications utilisent la norme sRGB pour communiquer les couleurs. Par ailleurs, comme il s'agit de l'espace couleur par défaut dans les systèmes d'exploitation Microsoft, la norme sRGB a été largement adoptée pour l'échange d'informations sur les couleurs entre des applications et des périphériques utilisant une définition commune qui offre une correspondance des couleurs beaucoup plus fidèle. Le sRGB améliore la correspondance automatique des couleurs entre le produit, le moniteur de l'ordinateur et les autres périphériques d'entrée (scanner, appareil photo numérique), sans nécessiter de connaissances particulières en couleurs.

## Impression en quadrichromie - CMYK

Cyan, magenta, jaune et noir (CMYK) sont les encres utilisées par une presse d'impression. Le processus est généralement appelé impression quadrichrome. Les fichiers de données CMYK sont généralement utilisés par et proviennent d'environnements d'arts graphiques (impression et publication). Le produit accepte les couleurs CMYK via le pilote de l'imprimante PS. Le rendu couleur du processus CMYK sur le produit est conçu pour fournir de riches couleurs saturées pour le texte et les graphiques.

## Emulation de jeux d'encre CMYK (Emulation de langage postscript niveau 3 HP)

Le rendu couleur du processus CMYK sur le produit peut être effectué afin d'émuler plusieurs jeux d'encre de presse offset. Dans certains cas, les valeurs de couleur CMYK dans une image ou un document peuvent ne pas être adaptées au produit. Par exemple, un document peut être optimisé pour un autre produit. Pour obtenir les meilleurs résultats, les valeurs de CMYK doivent être adaptées à l'imprimante HP Color LaserJet CM6030 ou HP Color LaserJet CM6040. Sélectionnez le profil d'entrée de couleur approprié à partir du pilote d'imprimante.

- **CMYK+ par défaut.** La technologie HP CMYK+ offre des résultats d'impression optimaux pour la plupart des travaux d'impression.
- **SWOP (Specifications for Web Offset Publications).** Norme d'encre courante aux Etats-Unis et dans d'autres pays/régions.
- **Euroscale.** Norme d'encre courante en Europe et dans d'autres pays/régions.
- **DIC (Dainippon Ink and Chemical).** Norme d'encre courante au Japon et dans d'autres pays/régions.
- **Profil personnalisé.** Sélectionnez cette option pour utiliser un profil d'entrée personnalisé et contrôler précisément les couleurs imprimées, par exemple, pour émuler un autre produit HP Color LaserJet. Pour télécharger des profils couleur, rendez-vous à l'adresse [www.hp.com](http://www.hp.com) et effectuez une recherche sur « Profils de couleur du mfp CM6030 » ou « Profils de couleur du mfp CM6040 ».

---

# 11 Copie

- [Utilisation de l'écran de copie](#)
- [Définition des options de copie par défaut](#)
- [Copie depuis la vitre du scanner](#)
- [Copie depuis le bac d'alimentation](#)
- [Ajustement des paramètres de copie](#)
- [Copie de documents recto verso](#)
- [Copie d'originaux de formats différents](#)
- [Modification du paramètre d'assemblage des copies](#)
- [Copie de photos et de livres](#)
- [Combiner des tâches de copie à l'aide de l'option Création de la tâche](#)
- [Annulation d'une tâche de copie](#)

## Utilisation de l'écran de copie


Depuis l'écran Accueil, appuyez sur **Copier** pour afficher l'écran Copie. Notez que seules les six premières fonctions de copie sont immédiatement visibles. Afin d'afficher les fonctions de copie supplémentaires, appuyez sur **Options supplémentaires**.




## Définition des options de copie par défaut

Vous pouvez utiliser le menu Administration pour définir les paramètres par défaut qui s'appliquent à toutes les tâches de copie. Si besoin est, vous pouvez remplacer la plupart de ces paramètres pour une tâche spécifique. Une fois cette tâche terminée, le produit revient aux paramètres par défaut.

1. Dans l'écran d'accueil, faites défiler les menus et appuyez sur [Administration](#).
2. Appuyez sur [Options de tâche par défaut](#), puis sur [Options de copie par défaut](#).
3. Plusieurs options sont disponibles. Vous pouvez configurer les options par défaut de tous les paramètres ou de certains paramètres uniquement.

Pour plus d'informations sur les différentes options, reportez-vous à la section [Ajustement des paramètres de copie à la page 164](#). Chaque option est également présentée dans le système d'aide en ligne intégré. Appuyez sur le bouton [Aide](#)  dans l'angle supérieur droit de l'écran.

4. Pour quitter le menu Administration, appuyez sur le bouton [Accueil](#)  dans l'angle supérieur gauche de l'écran.

## Copie depuis la vitre du scanner

Utilisez la vitre du scanner pour copier jusqu'à 999 copies d'un support de petit format et de faible épaisseur (moins de 60 g/m<sup>2</sup>) ou épais (plus de 105 g/m<sup>2</sup>). Les types de support incluent les reçus, les coupures de journaux, les photographies, les documents anciens, les documents déchirés et les livres.

Placez les documents originaux face tournée vers le bas sur la vitre. Placez l'angle de l'original dans le coin supérieur gauche de la vitre.

Pour copier à l'aide des options de copie par défaut, utilisez le pavé numérique du panneau de commande pour sélectionner le nombre de copies, et appuyez sur **Démarrer**. Pour utiliser des paramètres personnalisés, appuyez sur **Copier**. Spécifiez les paramètres, puis appuyez sur **Démarrer**. Pour plus d'informations sur l'utilisation de paramètres personnalisés, reportez-vous à la section [Ajustement des paramètres de copie à la page 164](#).

## Copie depuis le bac d'alimentation

Utilisez le bac d'alimentation pour effectuer jusqu'à 999 copies d'un document contenant jusqu'à 50 pages (selon l'épaisseur des pages). Placez le document dans le bac d'alimentation, pages à imprimer vers le haut.


Pour copier à l'aide des options de copie par défaut, utilisez le pavé numérique du panneau de commande pour sélectionner le nombre de copies, et appuyez sur **Démarrer**. Pour utiliser des paramètres personnalisés, appuyez sur **Copier**. Spécifiez les paramètres, puis appuyez sur **Démarrer**. Pour plus d'informations sur l'utilisation de paramètres personnalisés, reportez-vous à la section [Ajustement des paramètres de copie à la page 164](#).


Avant de lancer une autre copie, retirez le document original du bac de sortie situé sous le bac d'alimentation et les copies du bac de sortie approprié.

# Ajustement des paramètres de copie

Le produit offre plusieurs fonctions afin d'optimiser la sortie en copie. Ces fonctions sont toutes disponibles sur l'écran **Copier**.

L'écran **Copier** affiche plusieurs pages. Sur la première page, appuyez sur **Options supplémentaires** pour passer à la page suivante. Appuyez ensuite sur les flèches haut ou bas pour afficher les autres pages.

Pour plus de détails sur l'utilisation d'une option, appuyez sur l'option, puis sur le bouton d'aide  situé dans le coin supérieur droit de l'écran. Le tableau suivant offre un aperçu des options de copie.

 **REMARQUE :** Selon la configuration du produit réalisée par l'administrateur système, il se peut que certaines de ces options n'apparaissent pas. Les options du tableau sont énumérées dans l'ordre dans lequel elles peuvent apparaître.

Nom de l'option	Description
Côtés	Utilisez cette fonction pour indiquer si le document original est imprimé sur le recto ou sur le recto et le verso, et si les copies doivent être imprimées sur le recto ou le recto et le verso.
Réduction/Agrandissement	Utilisez cette fonction pour réduire ou agrandir l'image copiée sur la page.
Couleur/Noir	Utilisez cette fonction pour choisir une impression en noir et blanc ou en couleur.
Agrafer/Trier ou Assembler	Si le module agrafeuse/bac d'empilement/séparateur HP en option est installé, l'option <b>Agrafer/Trier</b> est disponible. Utilisez cette fonction pour définir les options d'agrafage et d'assemblage des pages d'ensembles de copies.  Si le module agrafeuse/bac d'empilement/séparateur HP en option n'est pas installé, l'option <b>Assembler</b> est disponible. Utilisez cette fonction pour assembler chaque ensemble de pages copiées dans le même ordre que le document original.
Sélection du papier	Utilisez cette fonction pour sélectionner le bac contenant la taille et le type de papier à utiliser.
Ajustement de l'image	Utilisez cette option pour améliorer la qualité globale de la copie. Par exemple, vous pouvez régler l'obscurité et la netteté, et utiliser le paramètre <b>Nettoyage de l'arrière-plan</b> pour supprimer les images atténuées de l'arrière-plan ou pour supprimer une couleur d'arrière-plan claire.
Orientation du contenu	Utilisez cette fonction pour spécifier la disposition de la page originale sur la page : portrait ou paysage.
Bac de sortie	Utilisez cette fonction pour sélectionner un bac de sortie pour les copies.
Optimiser le texte/l'image	Utilisez cette fonction pour optimiser l'impression d'un type de document particulier. Vous pouvez optimiser l'impression d'un texte ou d'images imprimées, ou régler manuellement les valeurs.
Pages par feuille	Utilisez cette fonction pour copier plusieurs pages sur une seule feuille de papier.
Format d'origine	Utilisez cette fonction pour décrire la taille de page du document original.
Copie de livre	Utilisez cette fonctionnalité pour numériser et imprimer les pages d'un livre.
Format Livret	Utilisez cette fonction pour copier une ou plusieurs pages sur une seule feuille de papier afin de plier les feuilles sous forme d'un livret.
Bord à bord	Utilisez cette fonction pour empêcher l'apparition d'ombres sur les bords des copies lorsque le document original est imprimé près des bords. Utilisez cette fonction avec la fonction <b>Réduction/Agrandissement</b> afin que la totalité de la page s'imprime sur les copies.
Génération de la tâche	Utilisez cette fonction pour combiner plusieurs ensembles de documents originaux dans une seule tâche de copie. Utilisez également cette option pour copier un document original contenant plus de pages que le bac d'alimentation est capable de gérer simultanément.

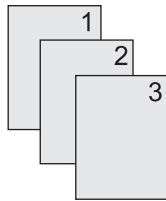
## Copie de documents recto verso

Les documents recto verso peuvent être copiés manuellement ou automatiquement.

### Copie manuelle de documents recto verso

Les copies résultant de cette procédure sont imprimées sur une face et doivent être classées à la main.

1. Chargez les documents à copier dans le bac d'alimentation avec la première page face vers le haut, le haut de la page en premier.
2. Appuyez sur **Démarrer copie**. Les pages impaires sont copiées et imprimées.
3. Retirez la pile du bac de sortie du bac d'alimentation et chargez de nouveau la pile avec la dernière page face vers le haut et le haut de la page en premier.
4. Appuyez sur **Démarrer copie**. Les pages paires sont copiées et imprimées.
5. Assemblez les copies imprimées paires et impaires.



### Copie automatique de documents recto verso

Par défaut, le paramètre de copie est recto seul. Utilisez les procédures suivantes pour modifier le paramètre afin de copier des documents recto verso.

#### Effectuez des copies recto verso à partir de documents recto seul

1. Chargez les documents à copier dans le bac d'alimentation avec la première page face vers le haut, le haut de la page en premier.
2. Sur le panneau de commande, appuyez sur **Copier**.
3. Appuyez sur **Côtés**.
4. Appuyez sur **Original recto, copie recto verso**.
5. Appuyez sur **OK**.
6. Appuyez sur **Démarrer copie**.

#### Effectuez des copies recto verso à partir de documents recto verso

1. Chargez les documents à copier dans le bac d'alimentation avec la première page face vers le haut, le haut de la page en premier.
2. Sur le panneau de commande, appuyez sur **Copier**.
3. Appuyez sur **Côtés**.

4. Appuyez sur **Original recto verso, copie recto verso**.
5. Appuyez sur **OK**.
6. Appuyez sur **Démarrer copie**.

#### **Effectuez des copies recto seul à partir de documents recto verso**


1. Chargez les documents à copier dans le bac d'alimentation avec la première page face vers le haut, le haut de la page en premier.
2. Sur le panneau de commande, appuyez sur **Copier**.
3. Appuyez sur **Côtés**.
4. Appuyez sur **Original recto verso, copie recto**.
5. Appuyez sur **OK**.
6. Appuyez sur **Démarrer copie**.

## Copie d'originaux de formats différents

Vous pouvez copier des documents originaux imprimés selon différents formats de papier à condition d'utiliser des feuilles de papier comportant une dimension commune. Par exemple, vous pouvez combiner les formats Lettre et Legal, ou A4 et A5.

1. Organisez les feuilles du document original afin qu'elles affichent la même largeur.
2. Placez les feuilles recto vers le haut dans le bac d'alimentation, et positionnez les guides papier contre le document.
3. Dans l'écran d'accueil, appuyez sur **Copier**.
4. Appuyez sur **Format d'origine**.

---

 **REMARQUE :** Si cette option n'apparaît pas sur le premier écran, appuyez sur **Options supplémentaires** jusqu'à ce qu'elle s'affiche.

---

5. Sélectionnez **Ltr/Lgl mixtes**, puis appuyez sur **OK**.
6. Appuyez sur **Démarrer copie**.

## Modification du paramètre d'assemblage des copies

Vous pouvez configurer le périphérique pour qu'il classe les diverses copies d'un document en jeux. Par exemple, si vous effectuez deux copies de trois pages et que l'assemblage automatique est activé, les pages s'impriment dans l'ordre suivant : 1,2,3,1,2,3. Si l'assemblage est désactivé, les pages s'impriment dans l'ordre suivant : 1,1,2,2,3,3.

Pour que vous puissiez utiliser la fonction d'assemblage automatique, l'espace mémoire disponible doit être suffisant pour contenir le format du document d'origine. Lorsque ce n'est pas le cas, le périphérique effectue une seule copie et affiche un message signalant la modification. Dans ce cas, utilisez l'une des méthodes suivantes pour finir la tâche :

- Divisez la tâche en tâches plus petites contenant moins de pages.
- Réalisez une copie du document à la fois.
- Désactivez l'option d'assemblage automatique.

Le paramètre d'assemblage sélectionné s'applique à toutes les copies jusqu'à ce que vous le modifiez. Le paramètre d'assemblage automatique des copies par défaut est **Activé**.

1. Sur le panneau de commande, appuyez sur **Copier**.
2. Appuyez sur **Agrafer/Trier** ou **Assembler**.
3. Appuyez sur **Inactif**.
4. Appuyez sur **OK**.



# Copie de photos et de livres


## Copie d'une photo



**REMARQUE :** Les photos doivent être copiées à l'aide du scanner à plat, et non à partir du bac d'alimentation.

1. Soulevez le capot et placez la photo sur le scanner à plat, l'image vers le bas et l'angle supérieur gauche de la photo dans l'angle supérieur gauche de la vitre.
2. Fermez doucement le capot.
3. Appuyez sur **Copier**.
4. Appuyez sur **Optimiser le texte/l'image** et sélectionnez **Photo**.
5. Appuyez sur **Démarrer copie**.

## Copie d'un livre

1. Placez le livre face vers le bas sur la vitre en positionnant son bord supérieur vers l'arrière. Aligned la tranche du livre sur l'icône Livre  du bord supérieur de la vitre.
2. Appuyez sur **Copier**.
3. Faites défiler et appuyez sur **Copie de livre**.
4. Appuyez sur **Copie de livre activée**, puis sur **OK**.
5. Sélectionnez le nombre de copies à faire et réglez les autres paramètres si nécessaire.
6. Appuyez sur **Démarrer copie** ou sur le bouton Démarrer du panneau de commande.
7. Les 3 options suivantes sont disponibles lorsque vous appuyez sur **Démarrer copie** :
  - **Copiez les deux pages** copie les images situées à gauche et à droite de cette tranche
  - **Ignorez la page de gauche** ne copie que l'image située à droite de la tranche
  - **Ignorez la page de droite** ne copie que l'image située à gauche de la tranche
8. Appuyez sur **Numériser**.
9. Une fois que la dernière page a été numérisée, appuyez sur **Terminer**.


# Combiner des tâches de copie à l'aide de l'option Création de la tâche

Utilisez cette fonction pour combiner plusieurs documents originaux en une seule tâche de copie. Utilisez également cette fonction pour copier un original comportant plus de pages que le bac d'alimentation ne peut en contenir à la fois.

1. Appuyez sur **Copier**.
2. Recherchez et appuyez sur **Génération de la tâche**.
3. Appuyez sur **Création de tâche activée**.
4. Appuyez sur **OK**.
5. Le cas échéant, sélectionnez les options de copie souhaitées.
6. Appuyez sur **Démarrer copie**. Chaque fois qu'une page est numérisée, le panneau de commande demande les pages suivantes.
7. Si la tâche contient plusieurs pages, chargez la page suivante et appuyez sur **Numériser**.

Le produit enregistre temporairement toutes les images numérisées. Le produit attend d'avoir suffisamment d'informations pour commencer l'impression des copies. Appuyez sur **Terminer** pour terminer l'impression des copies.

---

 **REMARQUE :** Avec l'option Création de la tâche, si vous numérisez la première page d'un document en utilisant le bac d'alimentation, vous devez numériser toutes les pages du document en utilisant le bac d'alimentation. De la même manière, si vous numérisez la première page d'un document avec la vitre du scanner, vous devez numériser toutes les pages du document en utilisant cette même vitre.

---

## Annulation d'une tâche de copie

1. Appuyez sur le bouton **Arrêt** sur le panneau de commande puis dans la liste.
2. Appuyez sur **Annuler la tâche** puis sur **OK**.



---

**REMARQUE :** Si vous annulez une tâche de copie, retirez le document du scanner ou du bac d'alimentation automatique (BAA).

---



---


# 12 Numérisation et envoi par courrier électronique

- [Configuration des paramètres de courrier électronique](#)
- [Utilisation de l'écran d'envoi de courrier électronique](#)
- [Exécuter des fonctions de courrier électronique de base](#)
- [Utilisation du carnet d'adresses](#)
- [Modification des paramètres de courrier électronique de la tâche en cours](#)
- [Numérisation pour l'envoi vers un dossier](#)
- [Numérisation vers une destination de flux de travail](#)

# Configuration des paramètres de courrier électronique

Le produit permet de numériser en couleur et d'envoyer des tâches de façon numérique. En utilisant le panneau de commande, vous pouvez numériser des documents en couleur ou en noir et blanc et les envoyer à une adresse de courrier électronique sous la forme d'une pièce jointe. Pour utiliser l'envoi numérique, le périphérique doit être connecté à un réseau local (LAN).


---

 **REMARQUE :** Si le courrier électronique n'est pas configuré, l'icône du courrier électronique ne s'affiche pas sur le panneau de commande.

---

Avant de pouvoir envoyer un document par courrier électronique, vous devez configurer le produit.

---

 **REMARQUE :** Les instructions suivantes sont destinées à la configuration du produit depuis le panneau de commande. Vous pouvez également effectuer ces procédures dans le serveur Web intégré. Pour plus d'informations, reportez-vous à la section [Serveur Web intégré à la page 195](#).

---

## Protocoles pris en charge

Les MFP HP Color LaserJet CM6030 et HP Color LaserJet CM6040 prennent en charge les protocoles SMTP (Simple Mail Transfer Protocol) et LDAP (Lightweight Directory Access Protocol).


### Protocole SMTP

- Le protocole SMTP est un ensemble de règles qui définissent l'interaction entre les programmes qui envoient et reçoivent du courrier électronique. Pour que le périphérique puisse envoyer des documents par courrier électronique, il doit être connecté à un réseau local disposant d'un accès à un serveur de messagerie électronique prenant en charge le protocole SMTP. Le serveur SMTP doit également avoir accès à Internet.
- Si vous utilisez une connexion à un réseau local, contactez l'administrateur système pour obtenir l'adresse IP ou le nom d'hôte de votre serveur SMTP. Si vous utilisez une connexion DSL ou par câble, contactez le fournisseur de services Internet pour obtenir l'adresse IP du serveur SMTP.

### Protocole LDAP

- LDAP permet d'accéder à une base de données d'informations. Lorsque le périphérique utilise LDAP, il effectue des recherches dans une liste globale d'adresses de courrier électronique. Lorsque vous commencez à saisir l'adresse de courrier électronique, LDAP utilise une fonction de remplissage automatique qui propose une liste d'adresses de courrier électronique correspondant aux caractères saisis. Pendant que vous tapez d'autres caractères, la liste des adresses de courrier électronique correspondantes se réduit.
- Le périphérique prend en charge LDAP, mais une connexion à un serveur LDAP n'est pas obligatoire pour que le périphérique puisse procéder à un envoi par courrier électronique.

---

 **REMARQUE :** Si vous avez besoin de modifier les paramètres LDAP, vous devez le faire en utilisant le serveur Web intégré. Pour plus d'informations, consultez la rubrique [Serveur Web intégré à la page 195](#) ou le *Guide de l'utilisateur du serveur Web intégré* sur le CD de l'administrateur du produit.

---

# Configuration des paramètres du serveur de courrier électronique

## Recherche de la passerelle SMTP

1. Sur l'écran Accueil, appuyez sur **Administration**.
2. Appuyez sur **Configuration initiale**.
3. Appuyez sur **Configuration messagerie électronique** puis sur **Rechercher passerelles d'envoi**.
4. Appuyez sur **Rechercher**.

## Configuration de l'adresse de passerelle SMTP

1. Sur l'écran d'accueil, appuyez sur **Administration**.
2. Appuyez sur **Configuration initiale**.
3. Appuyez sur **Configuration messagerie électronique**, puis sur **Passerelle SMTP**.
4. Indiquez l'adresse de passerelle SMTP, en saisissant son adresse IP ou son nom de domaine complet. Si vous ne connaissez pas l'adresse IP ou le nom de domaine, contactez l'administrateur réseau.
5. Appuyez sur **Enregistrer**.

## Test des paramètres SMTP

1. Sur l'écran d'accueil, appuyez sur **Administration**.
2. Appuyez sur **Configuration initiale**.
3. Appuyez sur **Configuration messagerie électronique**, puis sur **Test**.

Si la configuration est correcte **Passerelles OK** apparaît sur l'écran du panneau de commande.

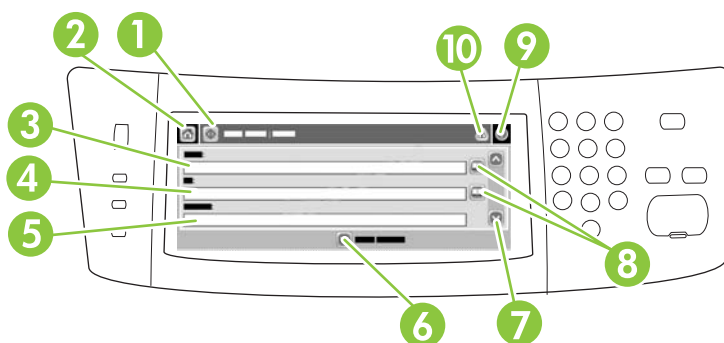
Si le premier test a réussi, envoyez un courrier électronique à votre intention à l'aide de la fonction d'envoi numérique. Si vous le recevez, cela implique que vous avez correctement configuré cette fonction.

Dans le cas contraire, effectuez les opérations suivantes pour résoudre les problèmes associés au logiciel d'envoi numérique :

- Vérifiez l'adresse SMTP pour vous assurer que vous l'avez tapée correctement.
- Imprimez une page de configuration. Vérifiez que l'adresse de la passerelle SMTP est correcte.
- Vérifiez le fonctionnement du réseau. Envoyez-vous un courrier électronique depuis un ordinateur. Si vous recevez le courrier électronique, le réseau fonctionne correctement. Dans le cas contraire, contactez l'administrateur réseau ou le fournisseur de services Internet.

## Utilisation de l'écran d'envoi de courrier électronique

Utilisez l'écran tactile pour parcourir les options de l'écran d'envoi de courrier électronique.



1	Bouton <b>Envoyer courrier électronique</b>	Ce bouton permet de numériser le document et d'envoyer un fichier de courrier électronique aux adresses fournies.
2	Bouton Accueil	Ce bouton permet d'ouvrir l'écran d'accueil.
3	Champ De :	Appuyez sur ce champ pour ouvrir l'écran du clavier, puis tapez votre adresse de courrier électronique. Si l'administrateur système a configuré le périphérique pour cela, ce champ peut automatiquement insérer une adresse par défaut.
4	Champ A :	Appuyez sur ce champ pour ouvrir l'écran du clavier, puis tapez les adresses de courrier électronique des personnes qui doivent recevoir le document numérisé.
5	Champ Objet :	Appuyez sur ce champ pour ouvrir l'écran du clavier, puis tapez l'objet du message.
6	Bouton <b>Options supplémentaires</b>	Appuyez sur ce bouton pour modifier certains paramètres de courrier électronique pour la tâche de numérisation en cours.
7	Barre de défilement	Utilisez la barre de défilement pour afficher et définir le champ <b>CC</b> :Champs <b>CCI</b> :, <b>Message</b> et <b>Nom de fichier</b> . Appuyez sur ces boutons pour ouvrir l'écran du clavier et ajouter les informations nécessaires.
8	Boutons du carnet d'adresses	Appuyez sur ces boutons pour utiliser le carnet d'adresses pour renseigner les champs <b>A</b> :, <b>CC</b> :ou <b>CCI</b> :. Pour plus d'informations, visitez le site <a href="#">Utilisation du carnet d'adresses local à la page 180</a> .
9	Bouton Aide	Appuyez sur ce bouton pour accéder à l'aide du panneau de commande. Pour plus d'informations, visitez le site <a href="#">Utilisation du panneau de commande à la page 14</a> .
10	Bouton d'erreur/avertissement	Ce bouton s'affiche uniquement lorsque une erreur ou un avertissement survient dans la zone de ligne d'état. Appuyez dessus pour ouvrir un écran d'aide permettant de résoudre l'erreur ou l'avertissement.



## Exécuter des fonctions de courrier électronique de base

La fonction Courrier électronique offre les avantages suivants :

- envoi des documents à plusieurs adresses de courrier électronique pour gagner du temps et réduire les coûts.
- envoi des fichiers en couleur ou en noir et blanc. Les fichiers peuvent être envoyés sous différents formats que le destinataire peut manipuler.

Avec le courrier électronique, les documents sont numérisés dans la mémoire du produit et envoyés à une ou plusieurs adresses de courrier électronique sous forme de pièces jointes. Les documents numériques peuvent être envoyés sous différents formats graphiques, par exemple .TFF et .JPG, ce qui permet aux destinataires d'ouvrir le fichier dans différents programmes selon leurs besoins. La qualité des documents envoyés est proche de la qualité d'origine ; vous pouvez ensuite les imprimer, les enregistrer ou les transférer.

Pour pouvoir utiliser la fonction de courrier électronique, le produit doit être connecté à un réseau local SMTP valide qui inclut un accès Internet.

### Chargement de documents

Vous pouvez numériser un document à l'aide de la vitre du scanner ou du BAA. La vitre du scanner et le BAA peuvent prendre en charge des originaux aux formats Letter, Executive, A4 et A5. Le BAA peut également prendre en charge des originaux au format Legal. Les originaux plus petits, les reçus, les documents non uniformes et déchirés, les documents agrafés, les documents qui étaient pliés et les photographies doivent être numérisés à l'aide de la vitre du scanner. Les documents de plusieurs pages peuvent être aisément numérisés à l'aide du BAA.

### Envoi de documents

Le produit permet de numériser des originaux noir et blanc et couleur. Vous pouvez utiliser les paramètres par défaut ou modifier les préférences de numérisation et les formats de fichier. Les paramètres par défaut sont les suivants :

- Couleur
- PDF (le destinataire doit disposer d'une visionneuse Adobe Acrobat pour afficher la pièce jointe)

Pour plus d'informations sur la modification des paramètres de la tâche en cours, reportez-vous à la section [Modification des paramètres de courrier électronique de la tâche en cours à la page 181](#).

### Envoi de document

1. Placez le document face recto vers le bas sur la vitre du scanner ou face recto vers le haut dans le BAA.
2. Depuis l'écran d'accueil, appuyez sur **Message électronique**.
3. Si un message le demande, tapez votre nom d'utilisateur et votre mot de passe.
4. Remplissez les champs **De :**, **A :** et **Objet :**. Si nécessaire, faites défiler l'écran et remplissez les champs **CC:** et **BCC:**. Votre nom d'utilisateur ou d'autres informations peuvent apparaître dans le champ **De** « Message ». Si tel est le cas, il est possible que vous ne puissiez pas les changer.


5. (Facultatif) Appuyez sur **Options supplémentaires** pour modifier les paramètres du document que vous souhaitez envoyer (par exemple, le format d'origine du document). Si vous envoyez un document recto verso, sélectionnez **Côtés** et l'option original recto verso.
6. Appuyez sur **Démarrer** pour envoyer le document.
7. Une fois les opérations terminées, retirez l'original de la vitre du scanner ou du BAA.

## Utilisation de la fonction de remplissage automatique


Lorsque vous tapez des caractères dans les champs **A :**, **CC :** ou **DE :** de l'écran d'envoi de courrier électronique, la fonction de remplissage automatique est activée. Lorsque vous tapez l'adresse ou le nom nécessaire en utilisant l'écran du clavier, le périphérique parcourt automatiquement la liste du carnet d'adresses et affiche la première adresse correspondante. Vous pouvez sélectionner le nom en appuyant sur **ENTREE** ou continuer de taper le nom jusqu'à ce que la fonction de remplissage automatique trouve l'entrée correcte. Si vous tapez un caractère qui ne correspond à aucune entrée de la liste, le texte de remplissage automatique est retiré de l'écran pour indiquer que vous tapez une adresse qui ne figure pas dans le carnet d'adresses.

# Utilisation du carnet d'adresses


Vous pouvez envoyer un courrier électronique à une liste de destinataires en utilisant la fonction de carnet d'adresses du produit. Contactez votre administrateur système pour obtenir des informations sur la configuration des listes d'adresses.

 **REMARQUE :** Vous pouvez également utiliser le serveur Web intégré pour créer et gérer le carnet d'adresses électroniques. Le carnet d'adresses de courrier électronique du serveur Web intégré peut être utilisé pour ajouter, modifier ou supprimer des adresses électroniques seules ou des listes de distribution de courrier électronique. Pour plus d'informations, reportez-vous à la section [Serveur Web intégré à la page 195](#).

## Création d'une liste de destinataires

1. Sur l'écran d'accueil, appuyez sur **Messagerie élec.**
2. Procédez de l'une des manières suivantes :
  - Appuyez sur **A** : pour ouvrir l'écran du clavier, puis tapez les adresses électroniques des destinataires. Séparez les adresses électroniques entre elles par un point-virgule ou en appuyant sur **Entrée** sur l'écran tactile.
  - Utilisez le carnet d'adresses.
    - a. Sur l'écran Envoyer courrier électronique, appuyez sur le bouton  du carnet d'adresses pour ouvrir le carnet d'adresses.
    - b. Parcourez les entrées du carnet d'adresses en utilisant la barre de défilement. Maintenez la flèche enfoncée pour faire défiler rapidement la liste.
    - c. Mettez le nom en surbrillance pour choisir un destinataire puis appuyez sur le bouton Flèche ➡.

Vous pouvez aussi sélectionner une liste de distribution en appuyant sur la liste déroulante en haut de l'écran puis en appuyant sur **Tout**. Vous pouvez aussi ajouter un destinataire depuis une liste locale en appuyant sur **Local** dans la liste déroulante. Mettez les noms appropriés en surbrillance puis appuyez sur le bouton Flèche ➡ pour ajouter le nom à votre liste de destinataires.

Vous pouvez supprimer un destinataire de votre liste en la faisant défiler et en mettant le destinataire en surbrillance puis en appuyant sur le bouton Supprimer  situé au milieu de l'écran.

3. Les noms des destinataires dans la liste des destinataires sont placés sur la ligne de texte de l'écran du clavier. Si vous le souhaitez, vous pouvez ajouter un destinataire qui ne figure pas dans le carnet d'adresses en tapant l'adresse de courrier électronique sur le clavier. Une fois la liste des destinataires établie, appuyez sur **OK**.
4. Appuyez sur **OK**.
5. Terminez la saisie des informations dans les champs **CC :** et **Objet :** de l'écran d'envoi de messages, si nécessaire. Vous pouvez vérifier la liste des destinataires en appuyant sur la flèche vers le bas sur la ligne de texte **A :**
6. Appuyez sur **Démarrer**.


## Utilisation du carnet d'adresses local

Utilisez le carnet d'adresses local pour stocker les adresses de courrier électronique fréquemment utilisées. Ce carnet d'adresses peut être partagé entre plusieurs périphériques qui utilisent le même serveur pour accéder au logiciel d'envoi numérique HP.

Vous pouvez utiliser le carnet d'adresses lorsque vous tapez les adresses de courrier électronique dans les champs **De :**, **A :**, **CC:** ou **CCI :**. Vous pouvez également ajouter ou supprimer des adresses dans le carnet d'adresses.

Pour ouvrir le carnet d'adresses, appuyez sur le bouton  du carnet d'adresses.

## Ajout d'adresses de courrier électronique au carnet d'adresses local


1. Appuyez sur **Local**.
2. Appuyez sur le bouton Ajouter .
3. (Facultatif) Appuyez sur le champ de **nom** et entrez un nom pour la nouvelle entrée dans l'écran du clavier qui s'affiche. Appuyez sur **OK**.


Le nom est l'alias de l'adresse de courrier électronique. Si vous ne tapez pas d'alias, l'alias correspond à l'adresse de courrier électronique elle-même.

4. Appuyez sur le champ d'**adresse** et entrez une adresse de courrier électronique pour la nouvelle entrée dans l'écran du clavier qui s'affiche. Appuyez sur **OK**.

## Suppression des adresses de courrier électronique du carnet d'adresses local

Vous pouvez supprimer les adresses devenues inutiles.

 **REMARQUE :** Pour *changer* une adresse, vous devez d'abord la supprimer, puis ajouter l'adresse corrigée comme nouvelle adresse dans le carnet d'adresses local.

1. Appuyez sur **Local**.
2. Appuyez sur l'adresse de courrier électronique à supprimer.
3. Appuyez sur le bouton Supprimer  dans le coin inférieur droit.

Le message de confirmation suivant s'affiche : **Voulez-vous supprimer les adresses sélectionnées ?**

4. Appuyez sur **Oui** pour supprimer les adresses sélectionnées ou sur **Non** pour revenir à l'écran du carnet d'adresses.


# Modification des paramètres de courrier électronique de la tâche en cours

Utilisez le bouton **Options supplémentaires** pour modifier les paramètres de courrier électronique de la tâche en cours suivants :

Bouton	Description
Type de fichier de document	Appuyez sur ce bouton pour modifier le type de fichier créé par le périphérique après la numérisation du document.
Qualité sortie	Appuyez sur ce bouton pour augmenter ou diminuer la qualité d'impression du fichier en cours de numérisation. Un paramètre de qualité plus élevé augmente la taille du fichier.
Résolution	Appuyez sur ce bouton pour modifier la résolution de numérisation. Une résolution supérieure augmente la taille du fichier.
Couleur/Noir	Appuyez sur ce bouton pour déterminer la numérisation en couleur ou en noir et blanc du document.
Côtés de l'original	Appuyez sur ce bouton pour indiquer le nombre de côtés du document original.
Orientation du contenu	Appuyez sur ce bouton pour sélectionner une orientation portrait ou paysage pour l'original.
Format d'origine	Appuyez sur ce bouton pour sélectionner le format du document : Lettre, A4, Légal ou format Lettre/Légal mixte.
Optimiser le texte/l'image	Appuyez sur ce bouton pour modifier la procédure de numérisation selon le type de document.
Génération de la tâche	Appuyez sur ce bouton pour activer ou désactiver le mode de génération de tâche ; cela vous permet de numériser plusieurs petites tâches et de les envoyer comme un seul fichier.
Ajustement de l'image	Appuyez sur ce bouton pour modifier les paramètres d'obscurité et de netteté ou pour nettoyer l'encombrement de l'arrière-plan de l'original.

## Numérisation pour l'envoi vers un dossier


Si l'administrateur système a rendu la fonction disponible, le périphérique peut numériser un fichier et l'envoyer vers un dossier sur le réseau. Les systèmes d'exploitation pris en charge pour les dossiers de destination, comprennent Windows 2000, Windows XP et Windows Server 2003.

 **REMARQUE :** Vous serez peut-être invité à entrer un nom d'utilisateur et un mot de passe pour utiliser cette option ou pour effectuer des envois vers certains dossiers. Pour plus d'informations, consultez l'administrateur système.

---

1. Placez le document face recto vers le bas sur la vitre du scanner ou face recto vers le haut dans le BAA.
2. Sur l'écran d'accueil, appuyez sur **Dossier réseau**.
3. Dans la liste Dossiers d'accès rapide, sélectionnez le dossier dans lequel vous souhaitez enregistrer le document.
4. Appuyez sur le champ **Nom de fichier** pour ouvrir l'écran du clavier, puis entrez le nom du fichier.
5. Appuyez sur **Envoyer vers le dossier réseau**.

# Numérisation vers une destination de flux de travail

 **REMARQUE :** Cette fonction du périphérique est fournie par le logiciel de communication numérique facultatif.

---

Si l'administrateur système a activé la fonctionnalité de flux de travail, vous pouvez numériser un document et l'envoyer vers une destination de flux de travail personnalisée. Une destination de flux de travail vous permet d'envoyer d'autres informations avec le document numérisé vers un emplacement FTP (File Transfer Protocol) ou réseau spécifié. Des messages vous invitant à fournir des informations spécifiques s'affichent sur l'écran du panneau de commande. L'administrateur système peut également désigner une imprimante comme destination de flux de travail, ce qui vous permet de numériser un document, puis de l'envoyer directement vers une imprimante réseau pour impression.

1. Placez le document face recto vers le bas sur la vitre du scanner ou face recto vers le haut dans le BAA.
2. Sur l'écran d'accueil, appuyez sur **Flux de travail**.
3. Sélectionnez la destination vers laquelle vous souhaitez effectuer la numérisation.
4. Dans le champ de texte, entrez les données que vous souhaitez envoyer avec le fichier, puis appuyez sur l'option d'**envoi du flux de travail**.





---

# 13 Télécopie

- [Télécopie analogique](#)
- [Télécopie numérique](#)


## Télécopie analogique

Lorsque le module de télécopie analogique est installé, le produit peut fonctionner comme un télécopieur autonome.

Les modèles HP Color LaserJet CM6030f MFP et HP Color LaserJet CM6040f MFP sont livrés avec l'accessoire de télécopie déjà monté. Pour le modèle HP Color LaserJet CM6030 MFP ou HP Color LaserJet CM6040 MFP (modèles de base), vous pouvez commander ce module en option. Pour plus d'informations sur la commande du module de télécopie analogique, reportez-vous à la section [Numéros de référence à la page 299](#). Les spécifications relatives au module de télécopie analogique sont disponibles dans le manuel *Guide de l'utilisateur de l'accessoire télécopieur analogique HP LaserJet 300*. Une version électronique de ce guide se trouve sur le CD de l'utilisateur livré avec le produit. Les manuels *Analog Fax Accessory 300 Fax Guide* et *Analog Fax Accessory 300 Send Fax Driver Guide* se trouvent également sur le CD de l'utilisateur du produit ou à [www.hp.com/go/mfpfaxaccessory300](http://www.hp.com/go/mfpfaxaccessory300).

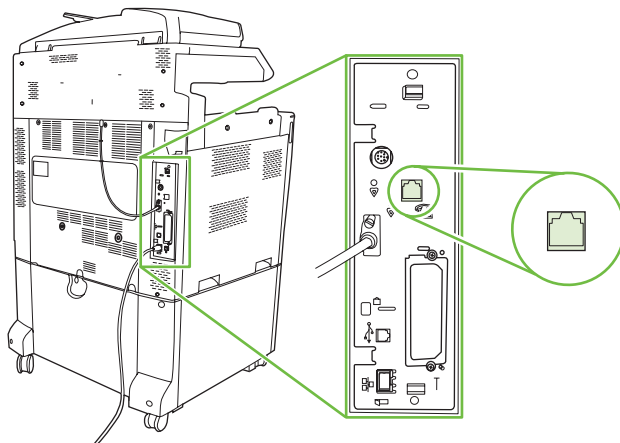
## Connecter l'accessoire de télécopie à une ligne téléphonique


Lors de la connexion de l'accessoire de télécopie à une ligne téléphonique, assurez-vous que cette ligne est une ligne dédiée qui n'est pas utilisée par d'autres périphériques. Par ailleurs, cette ligne doit être analogique, car l'accessoire de télécopie ne fonctionnera pas correctement s'il est connecté à un système PBX numérique. Si vous ne savez pas si la ligne téléphonique est analogique ou numérique, contactez le fournisseur télécom.

 **REMARQUE :** HP conseille d'utiliser le cordon téléphonique fourni avec l'accessoire de télécopie pour être sûr du bon fonctionnement de l'accessoire.

Suivez les instructions ci-dessous pour brancher l'accessoire de télécopie à une prise téléphonique.

1. Recherchez le cordon téléphonique fourni avec le kit de l'accessoire de télécopie. Branchez une extrémité du cordon téléphonique à la prise téléphonique de l'accessoire de télécopie qui se trouve sur le formateur. Enfoncez le connecteur jusqu'à ce qu'il s'enclenche.



 **ATTENTION :** Assurez-vous de brancher la ligne téléphonique au port de l'accessoire de télécopie, qui se trouve dans la partie centrale du formateur. Ne branchez pas la ligne téléphonique au port HP Jetdirect, qui se trouve dans la partie inférieure du formateur.

2. Branchez l'autre extrémité du cordon téléphonique à la prise téléphonique murale. Enfoncez le connecteur jusqu'à ce qu'il s'enclenche ou jusqu'à ce qu'il soit correctement connecté. Différents types de connecteurs étant utilisés dans différents pays ou régions, il est possible que l'enclenchement du connecteur ne soit pas audible.

## Configurer et utiliser les fonctions de télécopie

Avant de pouvoir utiliser les fonctions de télécopie, vous devez les configurer dans les menus du panneau de commande. Pour obtenir des informations complètes sur la configuration et l'utilisation du module de télécopie ainsi que sur le dépannage des problèmes liés au module de télécopie, reportez-vous au document *Guide de l'utilisateur de l'accessoire télécopieur analogique HP LaserJet 300*. Ce document est fourni avec le module de télécopie et est aussi disponible sur le CD de l'utilisateur du produit.

Utilisez le pilote d'envoi du télécopieur pour envoyer une télécopie à partir d'un ordinateur sans utiliser le panneau de commande du produit. Pour plus d'informations, reportez-vous au document *HP LaserJet MFP Analog Fax Accessory 300 Send Fax Driver Guide*.

Les manuels *HP LaserJet Analog Fax Accessory 300 User Guide* et *HP LaserJet MFP Analog Fax Accessory 300 Send Fax Driver Guide* sont disponibles sur le CD de l'utilisateur du produit.

## Télécopie numérique

La télécopie numérique est disponible lorsque vous installez le logiciel HP Digital Sending (envoi numérique) disponible en option. Pour plus d'informations sur la commande ce logiciel, allez à [www.hp.com/go/digitalsending](http://www.hp.com/go/digitalsending)

Avec la télécopie numérique, le produit *n'a pas* à être connecté directement à une ligne téléphonique. Il permet, au contraire, d'envoyer une télécopie de l'une des trois façons suivantes :

- **Télécopie en réseau** : envoi de télécopies par le biais d'un fournisseur de service de télécopie tiers.
- **Télécopie Microsoft Windows 2000** : modem de télécopie et module digital sender sur un ordinateur permettant à celui-ci de fonctionner en tant que télécopie de passerelle clé en main.
- La **Télécopie Internet** utilise un fournisseur de service de télécopie Internet pour traiter les télécopies, puis la télécopie est remise sur un télécopieur classique ou est envoyée vers le courrier électronique de l'utilisateur.

Pour obtenir des informations complètes sur l'utilisation de la télécopie numérique, reportez-vous à la documentation fournie avec le logiciel d'envoi numérique HP.

---

# 14 Gestion et maintenance du produit

- [Pages d'informations](#)
- [HP Easy Printer Care](#)
- [Serveur Web intégré](#)
- [Utilisation du logiciel HP Web Jetadmin](#)
- [Fonctions de sécurité](#)
- [Définir l'horloge temps réel](#)
- [Gestion des consommables](#)
- [Remplacement des consommables](#)
- [Nettoyage du produit](#)
- [Kit de maintenance pour bac BAA](#)
- [Etalonnage du scanner](#)
- [Mise à niveau du micrologiciel](#)

# Pages d'informations

Les pages d'informations fournissent des détails sur le périphérique et sa configuration actuelle. Le tableau suivant fournit des instructions pour l'impression des pages d'informations.

Description de page	Comment imprimer la page à partir du panneau de commande du produit.
<b>Structure des menus</b>  Présente les menus du panneau de commande et les paramètres disponibles.	<ol style="list-style-type: none"><li>1. Sur l'écran d'accueil, appuyez sur <a href="#">Administration</a>.</li><li>2. Appuyez sur <a href="#">Informations</a>.</li><li>3. Appuyez sur <a href="#">Pages de configuration/d'état</a>.</li><li>4. Appuyez sur <a href="#">Structure des menus d'administration</a>.</li><li>5. Appuyez sur <a href="#">Impression</a>.</li></ol> <p>Le contenu de la structure des menus varie en fonction des options installées sur le périphérique.</p> <p>Pour obtenir la liste complète des options et des valeurs possibles du panneau de commande, reportez-vous à la section <a href="#">Utilisation du panneau de commande à la page 14</a>.</p>
<b>Page de configuration</b>  Affiche les paramètres de périphérique et les accessoires installés.	<ol style="list-style-type: none"><li>1. Sur l'écran d'accueil, appuyez sur <a href="#">Administration</a>.</li><li>2. Appuyez sur <a href="#">Informations</a>.</li><li>3. Appuyez sur <a href="#">Pages de configuration/d'état</a>.</li><li>4. Appuyez sur <a href="#">Page de configuration</a>.</li><li>5. Appuyez sur <a href="#">Impression</a>.</li></ol> <p><b>REMARQUE :</b> Si le périphérique contient un serveur d'impression HP Jetdirect ou un disque dur facultatif, des pages de configuration supplémentaires sont imprimées pour fournir des détails sur ces périphériques.</p>
<b>Page d'état des consommables</b>  Affiche le niveau d'encre de la cartouche d'impression.	<ol style="list-style-type: none"><li>1. Sur l'écran d'accueil, appuyez sur <a href="#">Administration</a>.</li><li>2. Appuyez sur <a href="#">Informations</a>.</li><li>3. Appuyez sur <a href="#">Pages de configuration/d'état</a>.</li><li>4. Appuyez sur <a href="#">Page d'état des consommables</a>.</li><li>5. Appuyez sur <a href="#">Impression</a>.</li></ol> <p><b>REMARQUE :</b> Si vous utilisez des consommables non-HP, la page d'état des consommables peut ne pas afficher la durée de vie restante de celles-ci.</p>
<b>Page d'utilisation</b>  Affiche le nombre de pages imprimées par format de papier, le nombre de pages imprimées sur un côté (recto) ou sur les deux côtés (recto verso), et le pourcentage moyen de couverture des pages.	<ol style="list-style-type: none"><li>1. Sur l'écran d'accueil, appuyez sur <a href="#">Administration</a>.</li><li>2. Appuyez sur <a href="#">Informations</a>.</li><li>3. Appuyez sur <a href="#">Pages de configuration/d'état</a>.</li><li>4. Appuyez sur <a href="#">Page d'utilisation</a>.</li><li>5. Appuyez sur <a href="#">Impression</a>.</li></ol>
Journal d'utilisation des couleurs	<ol style="list-style-type: none"><li>1. Sur l'écran Accueil, appuyez sur <a href="#">Administration</a>.</li><li>2. Appuyez sur <a href="#">Informations</a>.</li><li>3. Appuyez sur <a href="#">Pages de configuration/d'état</a>.</li></ol>

Description de page	Comment imprimer la page à partir du panneau de commande du produit.
	<ol style="list-style-type: none"> <li>4. Appuyez sur <a href="#">Journal des tâches d'utilisation de la couleur</a>.</li> <li>5. Appuyez sur <a href="#">Impression</a>.</li> </ol>
<p><b>Répertoire de fichiers</b></p> <p>Contient des informations relatives aux unités de stockage de masse, telles que les lecteurs flash, les cartes de mémoire ou les disques durs qui sont installés sur le périphérique.</p>	<ol style="list-style-type: none"> <li>1. Sur l'écran d'accueil, appuyez sur <a href="#">Administration</a>.</li> <li>2. Appuyez sur <a href="#">Informations</a>.</li> <li>3. Appuyez sur <a href="#">Pages de configuration/d'état</a>.</li> <li>4. Appuyez sur <a href="#">Répertoire de fichiers</a>.</li> <li>5. Appuyez sur <a href="#">Impression</a>.</li> </ol>
<p><b>Rapports de télécopie</b></p> <p>Cinq rapports affichent des activités de télécopie, des appels de télécopie, des codes de facturation, des numéros de télécopie bloqués et des numéros rapides.</p> <p><b>REMARQUE :</b> Les rapports de télécopie sont uniquement disponibles sur les modèles de périphérique avec des capacités de télécopie.</p>	<ol style="list-style-type: none"> <li>1. Sur l'écran d'accueil, appuyez sur <a href="#">Administration</a>.</li> <li>2. Appuyez sur <a href="#">Informations</a>.</li> <li>3. Appuyez sur <a href="#">Rapports de télécopie</a>.</li> <li>4. Appuyez sur l'un des boutons suivants pour imprimer le rapport correspondant : <ul style="list-style-type: none"> <li>◦ <a href="#">Journal des activités de télécopie</a></li> <li>◦ <a href="#">Rapport des appels du télécopieur</a></li> <li>◦ <a href="#">Rapport sur les codes de facturation</a></li> <li>◦ <a href="#">Liste des numéros de télécopie bloqués</a></li> <li>◦ <a href="#">Liste de numérotation rapide</a></li> </ul> </li> <li>5. Appuyez sur <a href="#">Impression</a>.</li> </ol> <p>Pour plus d'informations, consultez le guide de télécopie fourni avec le périphérique.</p>
<p><b>Listes de polices</b></p> <p>Indique les polices actuellement installées sur le périphérique.</p>	<ol style="list-style-type: none"> <li>1. Sur l'écran d'accueil, appuyez sur <a href="#">Administration</a>.</li> <li>2. Appuyez sur <a href="#">Informations</a>.</li> <li>3. Appuyez sur <a href="#">Pages/polices exemples</a>.</li> <li>4. Appuyez sur l'un des boutons suivants pour imprimer le rapport correspondant : <ul style="list-style-type: none"> <li>◦ <a href="#">Page de démonstration</a></li> <li>◦ <a href="#">Echantillons RVB</a></li> <li>◦ <a href="#">Echantillons CMJN</a></li> <li>◦ <a href="#">Liste des polices PCL</a></li> <li>◦ <a href="#">Liste des polices PS</a></li> </ul> </li> <li>5. Appuyez sur <a href="#">Impression</a>.</li> </ol> <p><b>REMARQUE :</b> Les listes de polices indiquent également les polices qui résident sur un disque dur ou une barrette DIMM.</p>

# HP Easy Printer Care

## Ouvrez le logiciel HP Easy Printer Care


Utilisez l'une de méthodes suivantes pour ouvrir le logiciel HP Easy Printer Care :

- Dans le menu **Démarrer**, sélectionnez **Programmes, Hewlett-Packard**, puis **HP Easy Printer Care** et cliquez sur **Démarrer HP Easy Printer Care**.
- Dans la barre d'état système de Windows (dans l'angle inférieur droit du bureau), double-cliquez sur l'icône HP Easy Printer Care.
- Cliquez deux fois sur l'icône de bureau.

## Sections du logiciel HP Easy Printer Care

Le logiciel HP Easy Printer Care vous fournit des informations sur de nombreux produits HP présents sur votre réseau et sur tous les produits directement connectés à votre ordinateur. Certains des éléments présentés dans le tableau suivant peuvent ne pas être disponibles pour chaque produit.

Le bouton Aide (?) dans le coin supérieur droit de chaque page vous fournit des informations plus détaillées sur les options de la page.

Section	Options
<b>Onglet Liste de périphériques</b>  Ceci est la première page qui apparaît lorsque vous ouvrez le logiciel.  <b>REMARQUE :</b> Pour retourner sur cette page à partir de n'importe quel onglet, cliquez sur <b>Mes imprimantes HP</b> sur le côté gauche de la fenêtre.	<ul style="list-style-type: none"><li>• Liste <b>Périphériques</b> : affiche les produits que vous pouvez sélectionner.</li></ul> <b>REMARQUE :</b> Les informations sur le produit apparaissent sous forme de liste ou d'icônes, selon les paramètres définis pour l'option <b>Affichage</b> . <ul style="list-style-type: none"><li>• Les informations présentées sur cet onglet incluent les alertes actuelles du produit.</li><li>• Si vous cliquez sur un produit de la liste, HP Easy Printer Care ouvre l'onglet <b>Présentation</b> pour ce produit.</li></ul>
<b>Imprimantes compatibles</b>	Fournit la liste de tous les produits HP prenant en charge le logiciel HP Easy Printer Care.
<b>Fenêtre Rechercher d'autres imprimantes</b>  Ajout de produits à la liste de <b>Mes imprimantes HP</b>	Pour ouvrir la fenêtre <b>Rechercher d'autres imprimantes</b> , cliquez sur le lien <b>Rechercher d'autres imprimantes</b> dans la liste <b>Périphériques</b> . La fenêtre <b>Rechercher d'autres imprimantes</b> fournit un utilitaire qui détecte les autres imprimantes réseau de sorte que vous puissiez les ajouter à la liste <b>Mes imprimantes HP</b> et les contrôler ensuite depuis votre ordinateur.
<b>Onglet Présentation</b>  Contient les informations d'état de base sur le périphérique.	<ul style="list-style-type: none"><li>• Section <b>Etat du périphérique</b> : cette section présente des informations sur l'identification du produit et l'état du produit. Elle indique les conditions d'alertes du produit, comme une cartouche d'impression vide. Lorsque vous venez de corriger un problème sur le produit, cliquez sur le bouton Actualiser  dans le coin supérieur droit de la fenêtre pour mettre à jour l'état.</li><li>• Section <b>Etat des consommables</b> : affiche un état détaillé des consommables, par exemple le pourcentage restant de toner dans la cartouche d'impression et l'état du papier chargé dans chaque bac.</li><li>• Lien <b>Détails sur les consommables</b> : ouvre la page d'état des consommables pour afficher des informations plus détaillées sur les consommables du produit ainsi que des informations de commande et de recyclage.</li></ul>




Section	Options
<p>Onglet <b>Assistance</b></p> <p>Fournit des liens vers les informations d'assistance.</p>	<ul style="list-style-type: none"> <li>● Section <b>Etat du périphérique</b> : cette section présente des informations sur l'identification du produit et l'état du produit. Elle indique les conditions d'alertes du produit, comme une cartouche d'impression vide. Lorsque vous venez de corriger un problème sur le produit, cliquez sur le bouton Actualiser  dans le coin supérieur droit de la fenêtre pour mettre à jour l'état.</li> <li>● Section <b>Gestion de périphérique</b> : fournit des liens vers les informations sur HP Easy Printer Care, vers les paramètres avancés du produit et vers les rapports d'utilisation du produit.</li> <li>● <b>Dépannage et aide</b> : fournit des liens vers des outils qui peuvent vous aider à résoudre des problèmes, vers les informations d'assistance en ligne et vers les experts HP en ligne.</li> </ul>
<p>Onglet <b>Paramètres</b></p> <p>Configure les paramètres du produit, ajuste les paramètres de qualité d'impression et fournit des informations sur des fonctions spécifiques du produit.</p> <p><b>REMARQUE</b> : Cet onglet n'est disponible que pour certains produits.</p>	<ul style="list-style-type: none"> <li>● <b>A propos</b> : fournit des informations générales sur cet onglet.</li> <li>● <b>Général</b> : fournit des informations sur le produit, parmi lesquelles le numéro de modèle, le numéro de série et les paramètres de date et d'heure, s'ils sont disponibles.</li> <li>● <b>Pages d'informations</b> : fournit des liens pour imprimer les pages d'informations disponibles pour le produit.</li> <li>● <b>Capacités</b> : fournit des informations sur les fonctions du produit, parmi lesquelles le recto verso, la mémoire disponible et les modes d'impression disponibles. Cliquez sur <b>Modifier</b> pour modifier les paramètres.</li> <li>● <b>Qualité d'impression</b> : fournit des informations sur les paramètres de qualité d'impression. Cliquez sur <b>Modifier</b> pour modifier les paramètres.</li> <li>● <b>Bacs / Papier</b> : fournit des informations sur les bacs et leur configuration. Cliquez sur <b>Modifier</b> pour modifier les paramètres.</li> <li>● <b>Restaurer les paramètres par défaut</b> : fournit un moyen de restaurer les paramètres d'usine par défaut pour le produit. Cliquez sur <b>Restaurer</b> pour restaurer les paramètres par défaut.</li> </ul>
<p><b>HP Proactive Support</b></p> <p><b>REMARQUE</b> : Cet élément est disponible à partir des onglets <b>Présentation et Assistance</b>.</p>	<p>Lorsqu'il est activé, HP Proactive Support analyse votre système d'impression pour détecter des problèmes potentiels. Cliquez sur le lien <b>informations supplémentaires</b> pour configurer la fréquence des analyses. Cette page fournit également des informations sur les mises à jour de logiciels, micrologiciels et pilotes d'imprimantes HP. Vous pouvez accepter ou refuser chaque mise à jour recommandée.</p>
<p>Bouton <b>Commande de consommables</b></p> <p>Cliquez sur le bouton <b>Commande de consommables</b> sur n'importe quel onglet pour ouvrir la fenêtre <b>Commande de consommables</b>, qui vous permet de commander des consommables en ligne.</p> <p><b>REMARQUE</b> : Cet élément est disponible à partir des onglets <b>Présentation et Assistance</b>.</p>	<ul style="list-style-type: none"> <li>● Liste des commandes : affiche les consommables que vous pouvez commander pour chaque produit. Pour commander un article donné, cliquez sur la case à cocher <b>Commander</b> en regard de cet article dans la liste des consommables. Vous pouvez trier les éléments de la liste par produit ou par nécessité de consommables. La liste contient des informations sur les consommables pour chaque produit de la liste <b>Mes imprimantes HP</b>.</li> <li>● Bouton <b>Acheter des consommables en ligne</b> : ouvre le site Web HP SureSupply dans une nouvelle fenêtre de navigateur. Si vous avez cliqué sur la case à cocher <b>Commander</b> de certains articles, les informations relatives à ces derniers peuvent être transmises au site Web, sur lequel vous recevrez des indications sur les options d'achat des consommables sélectionnés.</li> <li>● Bouton <b>Imprimer la liste d'achat</b> : Imprime les informations correspondant aux consommables pour lesquelles vous avez coché la case <b>Commander</b>.</li> </ul>

Section	Options
<p>Lien <b>Paramètres d'alerte</b></p> <p><b>REMARQUE :</b> Cet élément est disponible à partir des onglets <b>Présentation</b> et <b>Assistance</b>.</p>	<p>Cliquez sur <b>Paramètres d'alerte</b> pour ouvrir la fenêtre Paramètres d'alerte, dans laquelle vous pouvez configurer des alertes pour chaque produit.</p> <ul style="list-style-type: none"> <li>● Alertes activées ou désactivées : active ou désactive la fonctionnalité d'alerte.</li> <li>● <b>Alertes imprimante</b> : sélectionnez l'option pour recevoir des alertes en cas d'erreur critique ou pour toutes les erreurs.</li> <li>● <b>Alertes tâche</b> : si votre produit prend en charge cette option, vous pouvez recevoir des alertes pour des tâches d'impression spécifiques.</li> </ul>
<p><b>Color Access Control</b></p> <p><b>REMARQUE :</b> Cet élément n'est disponible que pour les produits HP couleur qui prennent en charge Color Access Control.</p> <p><b>REMARQUE :</b> Cet élément est disponible à partir des onglets <b>Présentation</b> et <b>Assistance</b>.</p>	<p>Utilisez cette option pour autoriser ou refuser l'impression couleur.</p>

## Serveur Web intégré

Grâce au serveur Web intégré, vous pouvez voir l'état du produit et du réseau et gérer les fonctions d'impression depuis votre ordinateur au lieu du panneau de commande du produit. Il permet par exemple d'effectuer les opérations suivantes :

---

 **REMARQUE :** Lorsque l'imprimante est connectée directement à un ordinateur, utilisez HP Easy Printer Care pour afficher l'état de l'imprimante.


---

- Afficher des informations sur l'état du produit.
- Définir le type de support chargé dans chaque bac
- Déterminer la durée de vie restante de tous les consommables et en commander de nouveaux
- Afficher et modifier la configuration des bacs
- Afficher et modifier la configuration du menu du panneau de commande du produit
- Afficher et imprimer des pages internes
- Recevoir des notifications concernant les événements relatifs au produit et aux consommables.
- Afficher et modifier la configuration du réseau

Pour utiliser le serveur Web intégré, vous devez disposer de Microsoft Internet Explorer 5.01 ou version ultérieure, ou de Netscape 6.2 ou version ultérieure pour Windows, MacOS et Linux (Netscape uniquement). Netscape Navigator 4.7 est obligatoire pour HP-UX 10 et HP-UX 11. Le serveur Web intégré fonctionne lorsque le produit est connecté à un réseau IP. Il ne prend pas en charge les connexions produit IPX. L'accès à Internet n'est pas nécessaire pour ouvrir et utiliser le serveur Web intégré.

Lorsque le produit est connecté au réseau, le serveur Web intégré est automatiquement disponible.

---


 **REMARQUE :** Pour obtenir des informations complètes sur l'utilisation du serveur Web intégré, reportez-vous au *Guide de l'utilisateur du serveur intégré*, qui figure sur le CD de l'administrateur du produit.

---

## Ouverture du serveur Web intégré à l'aide d'une connexion réseau

1. Dans le champ d'adresse/d'URL d'un navigateur Web (pris en charge) de votre ordinateur, saisissez l'adresse IP ou le nom d'hôte du périphérique. Pour connaître l'adresse IP ou le nom d'hôte, imprimez une page de configuration. Reportez-vous à la section [Pages d'informations à la page 190](#).

---

 **REMARQUE :** Une fois l'URL ouverte, vous pouvez lui associer un signet pour y accéder rapidement dans le futur.

---

2. Les quatre onglets du serveur Web intégré contiennent des informations et des paramètres relatifs au périphérique : l'onglet **Informations**, l'onglet **Paramètres**, l'onglet **Réseau** et l'onglet **Envoi numérique**. Cliquez sur l'onglet à afficher.

Reportez-vous à la section [Sections concernant le serveur Web intégré à la page 196](#) pour plus d'informations sur chaque onglet.

## Sections concernant le serveur Web intégré

Onglet ou section	Options
<p>Onglet <b>Informations</b></p> <p>Fournit des informations sur le périphérique, l'état et la configuration.</p>	<ul style="list-style-type: none"><li>● <b>Etat du périphérique</b> : affiche l'état du périphérique et la durée de vie restante des consommables HP (0 % indique que le consommable est vide). Cette page affiche également le type et le format de papier défini pour chaque bac. Pour modifier les paramètres par défaut, cliquez sur <b>Modifier les paramètres</b>.</li><li>● <b>Page de configuration</b> : affiche les informations récupérées sur la page de configuration.</li><li>● <b>Etat des consommables</b> : affiche la durée de vie restante des consommables HP : 0 % indique que le consommable est vide. Cette page affiche également les numéros de référence des consommables. Pour commander de nouveaux consommables, cliquez sur <b>Acheter des fournitures</b> dans la zone <b>Autres liens</b> sur le côté gauche de la fenêtre.</li><li>● <b>Journal des événements</b> : affiche une liste des événements et erreurs de périphérique.</li><li>● <b>Page de consommation</b> : affiche un récapitulatif du nombre de pages imprimées par le périphérique, regroupées par format et par type.</li><li>● <b>Informations sur le périphérique</b> : affiche le nom réseau, l'adresse et les informations de modèle du périphérique. Pour modifier ces données, cliquez sur <b>Informations sur le périphérique</b> dans l'onglet <b>Paramètres</b>.</li><li>● <b>Panneau de commande</b> : affiche des messages du panneau de commande du périphérique, tels que <b>Prêt</b> ou <b>Mode veille activé</b>.</li><li>● <b>Imprimer</b> : permet d'envoyer des tâches d'impression au périphérique.</li></ul>
<p>Onglet <b>Paramètres</b></p> <p>Permet de configurer le périphérique depuis l'ordinateur.</p>	<ul style="list-style-type: none"><li>● <b>Configurer le périphérique</b> : permet de configurer les paramètres du périphérique. Cette page contient les menus que l'on retrouve habituellement sur les périphériques utilisant un panneau de commande.</li><li>● <b>Serveur de courrier électronique</b> : réseau uniquement. Utilisée parallèlement à la page des <b>alertes</b> pour configurer le courrier électronique entrant et sortant, ainsi que pour définir les alertes par courrier électronique.</li><li>● <b>Alertes</b> : réseau uniquement. Permet d'effectuer une configuration de manière à recevoir des alertes par courrier électronique pour divers événements relatifs aux consommables ou au périphérique.</li><li>● <b>AutoSend</b> : permet de configurer le périphérique pour qu'il envoie automatiquement des courriers électroniques relatifs à sa configuration et à ses consommables à des adresses électroniques spécifiques.</li><li>● <b>Sécurité</b> : vous permet de définir le mot de passe à saisir pour accéder aux onglets <b>Paramètres</b> et <b>Réseau</b>. Activez et désactivez certaines fonctions du serveur Web intégré.</li><li>● <b>Gestionnaire d'authentification</b> : permet de sélectionner les fonctions que l'utilisateur ne pourra utiliser qu'en entrant des informations de connexion.</li><li>● <b>Authentification LDAP</b> : permet de configurer un serveur LDAP (Lightweight Directory Access Protocol) afin de limiter l'accès au périphérique à certains utilisateurs. L'utilisateur doit fournir des informations de connexion au serveur LDAP afin que celui-ci puisse accéder au périphérique.</li><li>● <b>Modifier autres liens</b> : vous permet d'ajouter ou de personnaliser un lien vers un autre site Web. Ce lien apparaît dans la zone <b>Autres liens</b> sur toutes les pages du serveur Web intégré.</li></ul>

Onglet ou section	Options
	<ul style="list-style-type: none"> <li>● <b>Informations sur le périphérique</b> : permet de nommer le périphérique et de lui attribuer un numéro d'identification. Saisissez le nom et l'adresse électronique du contact principal auquel seront envoyées les informations relatives au périphérique.</li> <li>● <b>Langue</b> : vous permet de déterminer la langue d'affichage des informations du serveur Web intégré.</li> <li>● <b>Date et heure</b> : permet de synchroniser l'heure via un serveur d'horloge du réseau.</li> <li>● <b>Heure de réveil</b> : vous permet de définir ou de modifier l'heure de réveil du périphérique.</li> </ul> <p><b>REMARQUE</b> : L'onglet <b>Paramètres</b> peut être protégé par mot de passe. Si ce périphérique est situé sur un réseau, consultez toujours l'administrateur système avant de modifier les paramètres de cet onglet.</p>
Onglet <b>Envoi numérique</b>	<p>Les pages de l'onglet <b>Envoi numérique</b> vous permettent de configurer les fonctions d'envoi numérique.</p> <p><b>REMARQUE</b> : Si le produit est configuré pour utiliser le logiciel d'envoi numérique HP facultatif, les options de ces onglets ne sont pas disponibles. Au contraire, toute la configuration de l'envoi numérique est effectuée à l'aide du logiciel d'envoi numérique HP.</p> <ul style="list-style-type: none"> <li>● <b>Général</b> : Définissez des informations sur le contact pour l'administrateur système.</li> <li>● <b>Envoi à une adresse électronique</b> : Configurez les paramètres de courrier électronique pour l'envoi numérique. Vous pouvez indiquer le serveur SMTP, l'adresse de provenance par défaut et l'objet par défaut. Vous pouvez également définir le format de fichier maximal autorisé pour les pièces jointes.</li> <li>● <b>Carnet d'adresses électroniques</b> : La page Carnet d'adresses électroniques vous permet d'ajouter des adresses électroniques au produit l'une après l'autre et de modifier celles qui ont déjà été enregistrées dans le produit. Vous pouvez utiliser aussi l'onglet Importation/Exportation pour charger une longue liste d'adresses électroniques fréquemment utilisés sur le produit, au lieu de les ajouter l'une après l'autre.</li> <li>● <b>Importation/Exportation</b> : Utilisez cet onglet pour importer ou exporter les fichiers .CSV contenant des adresses électroniques, des numéros de télécopie ou des enregistrements d'utilisateur, pour pouvoir y avoir accès sur ce produit. Vous pouvez exporter un courrier électronique, une télécopie ou des enregistrements d'utilisateur depuis le périphérique vers un fichier sur votre ordinateur. Vous pouvez utiliser alors ce fichier comme sauvegarde de données ou pour importer les enregistrements sur un autre périphérique HP.</li> <li>● <b>Journal</b> : Affichez le relevé d'activité de l'envoi numérique pour le produit. Le relevé contient des informations sur les tâches d'envoi numérique, y compris les erreurs qui se produisent.</li> <li>● <b>Préférences</b> : Configurez les paramètres par défaut d'envoi numérique, tels que le format de page et le délai de réinitialisation des paramètres. Vous pouvez également configurer ces paramètres à l'aide des menus du panneau de commande du produit.</li> </ul>

Onglet ou section	Options
<p>Onglet <b>Télécopie</b></p>	<p>L'onglet <b>Télécopie</b> comporte des options permettant de configurer et utiliser les capacités de télécopie du produit. Pour plus d'informations à propos des fonctions de télécopie, consultez le Guide de l'utilisateur du télécopieur.</p> <ul style="list-style-type: none"> <li>● Utilisez l'écran <b>Paramètres de télécopie</b> pour configurer les fonctions Envoi à un télécopieur du produit.</li> <li>● La page <b>Carnet d'adresses de télécopie</b> vous permet d'ajouter des numéros de télécopie au produit l'un après l'autre et de modifier ceux qui ont déjà été enregistrés dans le produit. Vous pouvez utiliser aussi la fonction Importation/Exportation de l'onglet <b>Envoi numérique</b> pour charger une longue liste de numéros de télécopie fréquemment utilisés sur l'appareil, au lieu de les ajouter l'un après l'autre.</li> <li>● Utilisez l'écran <b>Numéros rapides pour la télécopie</b> pour ajouter, modifier ou supprimer les saisies de numéros rapides du produit. Vous pouvez utiliser les numéros rapides pour la télécopie afin de mettre en mémoire les numéros de télécopie fréquemment utilisés ou des listes pouvant compter jusqu'à 100 numéros. Vous pouvez configurer jusqu'à 100 numéros rapides pour la télécopie.</li> </ul>
<p>Onglet <b>Réseau</b></p> <p>Permet de modifier les paramètres réseau de votre ordinateur.</p>	<p>Les administrateurs de réseau peuvent utiliser cet onglet pour contrôler les paramètres réseau du périphérique lorsque ce dernier est connecté à un réseau IP. Cet onglet n'apparaît pas si le périphérique est directement connecté à un ordinateur ou à un réseau n'utilisant pas un serveur d'impression HP Jetdirect.</p> <p><b>REMARQUE :</b> L'onglet <b>Réseau</b> peut être protégé par un mot de passe.</p>
<p><b>Autres liens</b></p> <p>Contient des liens vers Internet.</p>	<ul style="list-style-type: none"> <li>● <b>HP Instant Support™</b> : établit la connexion au site Web HP pour vous aider à trouver des solutions. Ce service analyse le journal des erreurs et les informations de configuration de votre périphérique pour vous fournir des informations de diagnostic et d'assistance.</li> <li>● <b>Acheter des fournitures</b> : pour plus d'informations relatives à l'achat de consommables HP d'origine, tels que des cartouches d'impression et du papier, connectez-vous au site Web HP SureSupply.</li> <li>● <b>Support produit</b> : établit la connexion au site d'assistance du périphérique, sur lequel vous pouvez obtenir de l'aide relative aux rubriques générales.</li> </ul> <p><b>REMARQUE :</b> Vous devez avoir accès à Internet pour utiliser ces liens. Si vous utilisez une connexion à distance et que vous ne vous êtes pas connecté en ouvrant le serveur Web intégré, connectez-vous pour visiter ces sites Web. Pour vous connecter, vous pouvez être obligé de fermer le serveur Web intégré, puis de l'ouvrir à nouveau.</p>


## Utilisation du logiciel HP Web Jetadmin

HP Web Jetadmin est une solution logicielle Web permettant d'installer, de surveiller et de dépanner à distance les périphériques connectés au réseau. L'interface navigateur conviviale simplifie la gestion entre plates-formes d'une large gamme de périphériques, qu'ils soient HP ou non. La gestion proactive permet aux administrateurs réseau de résoudre les problèmes avant qu'ils ne gênent les utilisateurs. Téléchargez gratuitement ce logiciel de gestion avancée à l'adresse [www.hp.com/go/webjetadmin\\_software](http://www.hp.com/go/webjetadmin_software).

Pour obtenir des modules d'extension de HP Web Jetadmin, cliquez sur **modules d'extension**, puis cliquez sur le lien **télécharger** en regard du module d'extension souhaité. Le logiciel HP Web Jetadmin peut vous avertir automatiquement lorsque de nouveaux modules d'extension sont disponibles. Dans la page **Mise à jour du produit**, suivez les instructions pour vous connecter automatiquement au site Web HP.

S'il est installé sur un serveur hôte, HP Web Jetadmin est accessible par n'importe quel client par l'intermédiaire d'un navigateur Web pris en charge, tel que Microsoft Internet Explorer 6.0 pour Windows ou Netscape Navigator 7.1 pour Linux. Accédez à l'hôte HP Web Jetadmin.

---

 **REMARQUE :** Le langage Java doit être activé sur les navigateurs. La navigation depuis un ordinateur Apple n'est pas prise en charge.

---

# Fonctions de sécurité

## Sécurisation du serveur Web intégré

Vous pouvez attribuer un mot de passe pour accéder au serveur Web intégré de sorte que les utilisateurs non autorisés ne puissent pas modifier les paramètres du produit.

1. Ouvrez le serveur Web intégré. Reportez-vous à la section [Serveur Web intégré à la page 195](#).
2. Cliquez sur l'onglet **Paramètres**.
3. Sur le côté gauche de la fenêtre, cliquez sur **Sécurité**.
4. Tapez le mot de passe en regard de **Nouveau mot de passe**, puis tapez-le à nouveau en regard de **Vérifier le mot de passe**.
5. Cliquez sur **Appliquer**. Notez le mot de passe et conservez-le en lieu sûr.

## Connecteur de périphérique externe (FIH - Foreign Interface Harness)

Le Foreign Interface Harness (FIH) propose un portail au sujet du produit. A l'aide du FIH et d'appareils tiers, vous pouvez effectuer le suivi des informations sur les copies effectuées sur le produit.


### Configuration requise

- Windows 2000 ou Windows XP
- Accès à des solutions matérielles de comptabilité tierces, telles que les périphériques Equitrac ou Copittrak

### Utilisation du FIH

Pour utiliser le FIH, vous devez télécharger et installer le logiciel FIH. Ce logiciel est disponible aux adresses suivantes : [www.hp.com/go/cljcm6030mfp\\_software](http://www.hp.com/go/cljcm6030mfp_software) et [www.hp.com/go/cljcm6040mfp\\_software](http://www.hp.com/go/cljcm6040mfp_software). Il permet d'activer ou de désactiver la connexion FIH. Utilisez le logiciel pour définir et modifier le code confidentiel de l'administrateur.

Les administrateurs peuvent utiliser ce code pour configurer le FIH afin d'empêcher les modifications non autorisées. Des modifications ne peuvent être effectuées qu'avec le code confidentiel approprié.

 **REMARQUE :** Il est important de se souvenir du code confidentiel affecté au logiciel d'administration FIH. Ce code est nécessaire pour modifier le FIH.

### Activer la connexion FIH

1. Double-cliquez sur le fichier FIH.EXE. La boîte de dialogue **Foreign Interface Harness** s'affiche.
2. Cliquez sur **OK**.
3. Cliquez sur **Activer**.
4. Si vous n'avez pas déjà entré un code confidentiel, cliquez sur **Non**. Si vous avez déjà entré un code confidentiel, cliquez sur **Oui**. Si vous cliquez sur **Non**, tapez et confirmez le code confidentiel, puis cliquez sur **OK**. Si vous cliquez sur **Oui**, tapez le code confidentiel, puis cliquez sur **OK**.




---

 **REMARQUE :** Le code confidentiel doit être un nombre.

---

5. Cliquez sur le bouton correspondant au type de connexion : **Directe** ou **Réseau**. Si vous sélectionnez **Directe**, entrez le numéro de port du produit. Si vous sélectionnez **Réseau**, entrez l'adresse IP et le numéro de port du produit.

---

 **REMARQUE :** L'adresse IP du produit se trouve sur la page de configuration.


---

Si vous avez tapé une adresse IP incorrecte, vous recevez un message d'erreur. Dans le cas contraire, la connexion est activée.

### Désactiver la connexion FIH

1. Double-cliquez sur le fichier FIH.EXE. La boîte de dialogue **Foreign Interface Harness** s'affiche.
2. Cliquez sur **OK**.
3. Cliquez sur **Désactiver**.
4. Tapez le code confidentiel et cliquez sur **OK**.
5. Cliquez sur le bouton correspondant au type de connexion : **Directe** ou **Réseau**. Si vous sélectionnez **Directe**, entrez le numéro de port du produit, puis cliquez sur **OK**. Si vous sélectionnez **Réseau**, entrez l'adresse IP et le numéro de port du produit, puis cliquez sur **OK**. La connexion est désactivée.

---

 **REMARQUE :** Si vous perdez le code confidentiel et que vous devez désactiver la connexion, essayez d'utiliser le code confidentiel par défaut indiqué pour désactiver la connexion. Pour obtenir de l'aide, utilisez le service HP Instant Support, disponible via le serveur Web intégré ou à l'adresse [www.hp.com/go/instant-support](http://www.hp.com/go/instant-support). Reportez-vous à la section [Serveur Web intégré à la page 195](#).

---

### Effacement sécurisé du disque


Pour protéger les données supprimées du disque dur du produit contre les accès non autorisés, utilisez la fonction d'effacement sécurisé du disque. Cette fonction permet d'effacer en toute sécurité les travaux d'impression et de copie à partir du disque dur.

Cette fonction offre les niveaux de sécurité du disque suivants :

- **Effacement rapide non sécurisé.** Il s'agit d'une fonction simple d'effacement de table de fichiers. L'accès au fichier est supprimé, mais les données réelles sont toujours présentes sur le disque jusqu'à ce qu'elles soient remplacées par les opérations de stockage suivantes. Il s'agit du mode le plus rapide. L'effacement rapide non sécurisé est le mode d'effacement par défaut.
- **Effacement rapide sécurisé.** L'accès au fichier est supprimé et les données sont remplacées par un modèle de caractères fixe et identique. Cette méthode est moins rapide que la méthode d'effacement rapide non sécurisé, mais l'ensemble des données est remplacé. L'effacement rapide sécurisé est conforme aux spécifications du document 5220-22.M du ministère de la défense américain en matière d'effacement des disques.
- **Effacement d'assainissement sécurisé.** Ce niveau de sécurité fonctionne comme le mode d'effacement rapide sécurisé, mais il efface itérativement les données en utilisant un algorithme qui supprime efficacement toute donnée résiduelle. Cette méthode affecte toutefois les performances. L'effacement d'assainissement sécurisé est conforme aux spécifications du document 5220-22.M du ministère de la défense américain en matière d'assainissement des disques.

## Données concernées

Les fichiers temporaires créés lors des processus d'impression et de copie, les tâches en mémoire, les tâches d'épreuve et d'impression, les polices de disque, les macros de disque (formulaires), les fichiers de télécopies stockées, les carnets d'adresses et les applications HP et tiers sont les données prises en compte par la fonction d'effacement sécurisé du disque.

 **REMARQUE :** Les tâches en mémoire ne sont effacées de façon sécurisée que lorsqu'elles le sont via le menu **Récupérer la tâche** du produit, une fois le mode d'effacement approprié sélectionné.

Cette fonction n'affecte pas les données stockées dans la RAM non volatile de la mémoire flash (NVRAM) qui conserve les paramètres par défaut, le nombre de pages et d'autres données similaires. Si vous utilisez un disque RAM, les données que vous y stockez ne sont pas affectées. Cette fonction n'affecte pas non plus les données stockées dans la RAM d'amorçage du système Flash.

Le changement de mode d'effacement sécurisé du disque n'efface pas les données précédentes du disque et ne génère pas de nettoyage complet et immédiat du disque. En revanche, il modifie la méthode de nettoyage des données temporaires des tâches, une fois le mode activé.

## Accès à l'effacement sécurisé du disque

Utilisez HP Web Jetadmin pour accéder à la fonction d'effacement sécurisé du disque et pour la configurer.

## Informations complémentaires

Pour plus d'informations sur la fonction d'effacement sécurisé du disque HP, reportez-vous à la brochure d'assistance HP ou visitez le site Web [www.hp.com/go/webjetadmin/](http://www.hp.com/go/webjetadmin/).

## Authentification DSS

Le logiciel HP Digital Sending (envoi numérique) pour le produit doit être acheté séparément. Le logiciel est un programme d'envoi avancé qui contient une procédure d'authentification. Cette procédure impose à l'utilisateur de taper son identité et un mot de passe pour pouvoir utiliser les fonctions du logiciel d'envoi numérique qui nécessitent une authentification.

## Verrouillage des menus du panneau de commande

Pour éviter qu'un individu ne modifie la configuration du produit, vous pouvez verrouiller les menus du panneau de commande. Les utilisateurs non autorisés ne peuvent ainsi pas changer les paramètres de configuration, tels que le serveur SMTP. La procédure suivante décrit la façon de limiter l'accès aux menus du panneau de commande à l'aide du logiciel HP Web Jetadmin. (Reportez-vous à la section [Utilisation du logiciel HP Web Jetadmin à la page 199.](#))

1. Ouvrez le logiciel HP Web Jetadmin.
2. Ouvrez le dossier **DEVICE MANAGEMENT** (GESTION DES PERIPHERIQUES) qui figure dans la liste déroulante du panneau **Navigation**. Recherchez le dossier **LISTES DES PERIPHERIQUES**.
3. Sélectionnez le produit.
4. Dans la liste déroulante **Device Tools** (Outils des périphériques), sélectionnez **Configurer**.
5. Sélectionnez **Sécurité** dans la liste **Configuration Categories** (Catégories de configuration)

6. Tapez un **Device Password** (Mot de passe pour périphériques)
7. Dans la section **Accès au panneau de commande**, sélectionnez **Verrouillage maximum**. Les utilisateurs non autorisés ne peuvent ainsi pas accéder aux paramètres de configuration.

## Définir l'horloge temps réel

La fonctionnalité Horloge temps réel permet de définir les paramètres de la date et de l'heure. Les informations relatives à la date et à l'heure sont associées aux tâches d'envoi numérique, de télécopie et d'impression stockées afin que vous puissiez identifier les versions les plus récentes des tâches d'impression stockées.

### Paramétrage du format de la date

1. Sur le panneau de commande, faites défiler et appuyez sur [Administration](#).
2. Appuyez sur [Programmation](#).
3. Appuyez sur [Date/Heure](#).
4. Appuyez sur [Format de date](#).
5. Appuyez sur le format approprié.
6. Appuyez sur [Enregistrer](#).

### Paramétrage de la date

1. Sur le panneau de commande, faites défiler et appuyez sur [Administration](#).
2. Appuyez sur [Programmation](#).
3. Appuyez sur [Date/Heure](#).
4. Appuyez sur [Date](#).
5. Appuyez sur les options appropriées pour définir le mois, la date du mois et l'année.
6. Appuyez sur [Enregistrer](#).

### Paramétrage du format de l'heure

1. Sur le panneau de commande, faites défiler et appuyez sur [Administration](#).
2. Appuyez sur [Programmation](#).
3. Appuyez sur [Date/Heure](#).
4. Appuyez sur [Format d'heure](#).
5. Appuyez sur le format approprié.
6. Appuyez sur [Enregistrer](#).

### Paramétrage de l'heure

1. Sur le panneau de commande, faites défiler et appuyez sur [Administration](#).
2. Appuyez sur [Programmation](#).
3. Appuyez sur [Date/Heure](#).
4. Appuyez sur [Heure](#).

5. Appuyez sur les options appropriées pour définir le paramètre d'heure, de minute et de format 12 (ou 24) heures correct.
6. Appuyez sur **Enregistrer**.

## Gestion des consommables

Utilisez des cartouches d'impression de marque HP pour obtenir des résultats d'impression optimaux.

### Stockage des cartouches d'impression

Ne sortez la cartouche d'impression de son emballage que lorsque vous êtes prêt à l'utiliser.

- 
- △ **ATTENTION :** Pour éviter d'endommager la cartouche d'impression, ne l'exposez pas à la lumière plus de quelques minutes.
- 

### Politique de HP en matière de cartouches d'impression non-HP

Hewlett-Packard Company déconseille l'utilisation de cartouches d'impression d'autres marques, qu'elles soient neuves ou reconditionnées.

- 
- △ **ATTENTION :** Tout dommage résultant de l'utilisation d'une cartouche d'impression non-HP n'est pas couvert par la garantie et les contrats de maintenance HP.
- 

Pour installer une nouvelle cartouche d'impression HP, reportez-vous à la section [Changement d'une cartouche d'impression à la page 208](#). Pour recycler la cartouche usagée, suivez les instructions fournies avec la nouvelle cartouche.

### Service des fraudes HP et site Web

Appelez le service des fraudes HP (1 877 219 3183, appel gratuit en Amérique du Nord) ou rendez-vous sur le site [www.hp.com/go/anticounterfeit](http://www.hp.com/go/anticounterfeit) lorsque vous installez une cartouche d'impression HP et que le message du panneau de commande vous informe que la cartouche n'est pas de marque HP. HP vous aide à déterminer si cette cartouche est authentique et prend des mesures pour résoudre le problème.

Il est possible que votre cartouche d'impression HP ne soit pas authentique dans les cas suivants :

- Vous rencontrez de nombreux problèmes avec la cartouche d'impression.
- La cartouche n'a pas l'apparence habituelle (par exemple, la bandelette d'arrachage orange est manquante ou l'emballage est différent des emballages HP).

# Remplacement des consommables

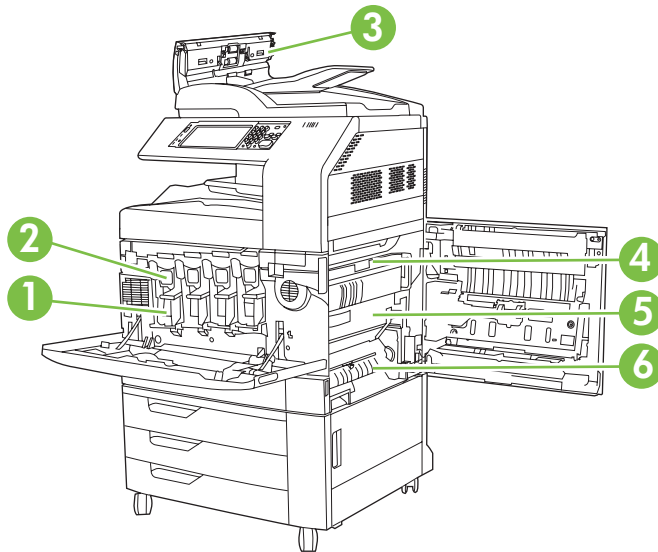
Lorsque vous utilisez des consommables de marque HP, le produit vous avertit automatiquement lorsqu'ils approchent leur fin de vie. L'avis de commande de fournitures vous offre un temps suffisant pour commander de nouvelles fournitures avant de remplacer celles usagées. Pour plus d'informations sur la commande de consommables, consultez la section [Fournitures et accessoires à la page 297](#)

## Emplacement des consommables

Les fournitures sont identifiées par leur étiquette et leurs poignées en plastique bleu.

La figure suivante illustre l'emplacement de chaque article de fourniture.

**Figure 14-1** Emplacement des articles de fourniture



1	Tambours d'imagerie
2	Cartouches d'impression
3	Kit alimentation document
4	Unité de fusion
5	Unité de transfert
6	Rouleau de transfert

## Directives de remplacement des fournitures

Pour faciliter le remplacement des consommables, gardez les directives suivantes à l'esprit lors de l'installation du produit.

- Laissez suffisamment d'espace à l'avant et à droite du produit pour retirer les consommables.
- Le produit doit être posé sur une surface plane et solide.

Pour obtenir des instructions sur l'installation des articles de fourniture, reportez-vous au guide d'installation fourni avec chaque fourniture ou accédez au site [www.hp.com/go/](http://www.hp.com/go/)

[cljcm6030mfp\\_software](#) ou [www.hp.com/go/cljcm6040mfp\\_software](http://www.hp.com/go/cljcm6040mfp_software) pour obtenir des informations supplémentaires. Une fois connecté, sélectionnez **Solve a Problem** (Résoudre un problème).

△ **ATTENTION :** Hewlett-Packard recommande l'utilisation de produits de marque HP dans cette imprimante. Le recours à des produits non HP risque d'entraîner des problèmes nécessitant des réparations qui ne sont pas couvertes par la garantie étendue ou les contrats de maintenance de Hewlett-Packard.

## Intervalles approximatifs de remplacement des fournitures

Le tableau suivant répertorie les intervalles de remplacement estimés des fournitures et les messages du panneau de commande invitant au remplacement de chaque article. Les conditions d'utilisation et les motifs d'impression peuvent entraîner une variation des résultats.

Option	Message de l'imprimante	Nombre de pages	Période approximative
Cartouches d'impression	<b>Remplacez la cartouche &lt;couleur&gt;</b>	17 000 pages <sup>1</sup> pour la couleur	4 mois pour la couleur
		20 000 pages pour le noir	5 mois pour le noir
Tambours d'imagerie	<b>Remplacer tambour &lt;couleur&gt;</b>	35 000 pages <sup>1</sup>	
Kit de transfert d'image	<b>Remplacez le kit de transfert</b>	150 000 pages <sup>2</sup>	37 mois
Kit de fusion d'image	<b>Remplacez le kit de fusion</b>	100 000 pages	25 mois
Kit de rouleau	<b>Remplacer le kit de rouleau</b>	100 000 pages	25 mois
Cartouche d'agrafes	<b>Remplacez cartouche d'agrafes</b>	5 000 agrafes	
Cartouches d'agrafes pour le module de création de livret	<b>Remplacer les cartouches d'agrafes 2 et 3</b>	2 000 livrets	
Kit alimentation document	<b>Remplacement du kit d'alimentation de document</b>	60 000 pages	50 mois

<sup>1</sup> Moyenne approximative du nombre de pages au format A4/Lettre sur la base de tâches de 2 pages imprimées à partir du bac 2, pour une utilisation d'environ 5 % de couleurs.

<sup>2</sup> Durée de vie approximative basée sur 4 000 pages par mois.

## Changement d'une cartouche d'impression


Lorsqu'une cartouche d'impression approche la fin de sa durée de vie, le panneau de commande affiche un message qui recommande de commander une cartouche de remplacement. Le produit peut continuer à imprimer avec la cartouche actuelle jusqu'à ce qu'un message vous invite à la remplacer.

Le produit utilise quatre couleurs et possède une cartouche d'impression pour chaque couleur : noir (K), magenta (M), cyan (C) et jaune (Y).

Remplacez une cartouche d'impression lorsque le panneau de commande affiche le message **Remplacez la cartouche <couleur>**. L'affichage du panneau de commande indique également la couleur à remplacer (si une cartouche de marque HP est installée). Vous trouverez les instructions pour le remplacement dans le carton de la cartouche d'impression.

△ **ATTENTION :** Si du toner se répand sur les vêtements, nettoyez-les avec un chiffon sec et lavez-les à l'eau propre. L'eau chaude fixe le toner dans le tissu.

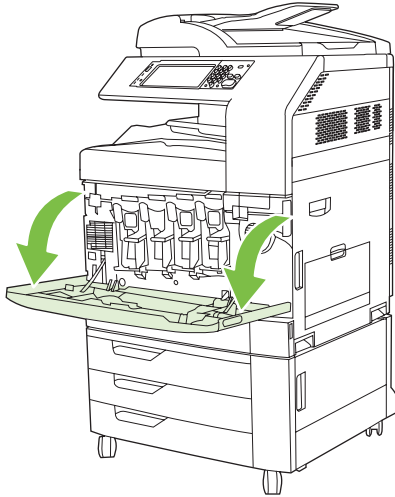


 **REMARQUE :** Le carton de la cartouche d'impression contient des informations concernant le recyclage.

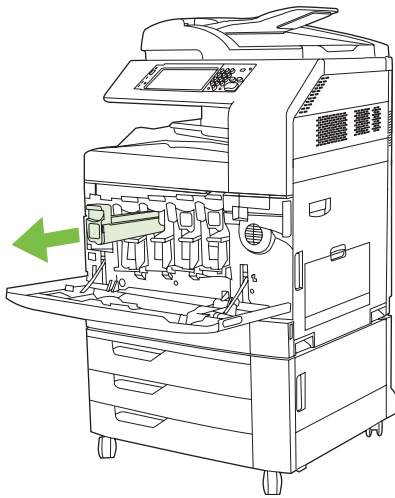
---

### Remplacement d'une cartouche d'impression

1. Saisissez les poignées situées sur les côtés de la porte avant et tirez-les vers le bas pour l'ouvrir.

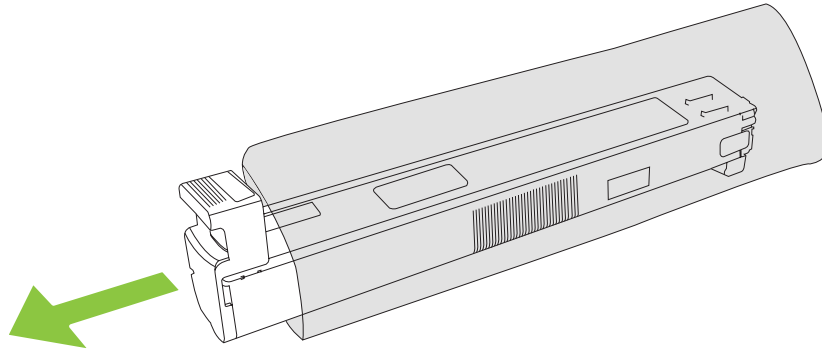


2. Saisissez la poignée de la cartouche d'impression usagée et tirez-la pour l'enlever.



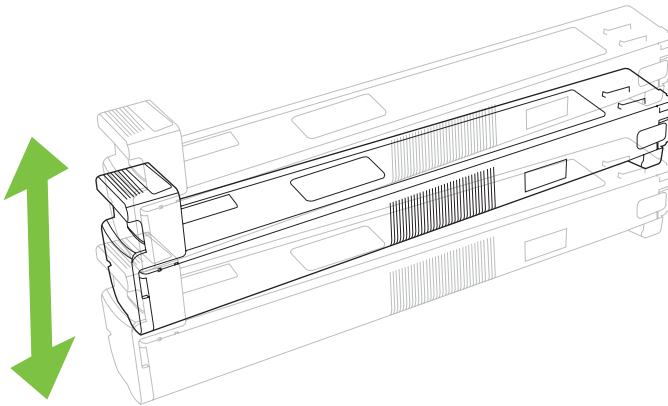
3. Rangez la cartouche d'impression usagée dans une enveloppe de protection. Le carton de la cartouche d'impression contient des informations concernant le recyclage.
4. Enlevez les autres cartouches d'impression de la même manière.

5. Retirez la cartouche d'impression neuve de son emballage.

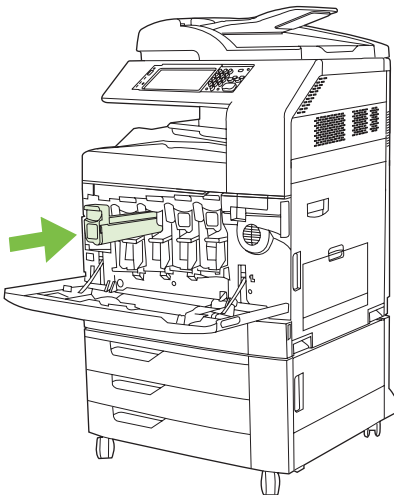


 **REMARQUE :** Rangez soigneusement l'enveloppe de protection pour pouvoir la réutiliser plus tard.

6. Prenez la cartouche par les côtés et secouez-la de haut en bas 5 ou 6 fois.

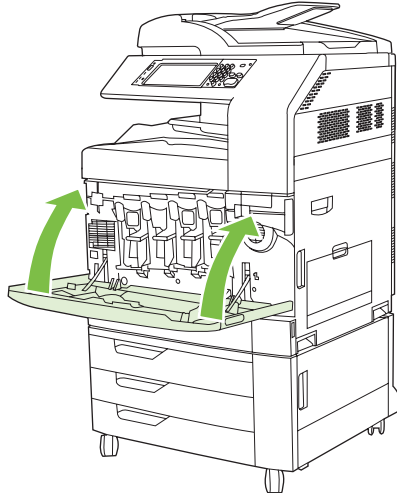


7. Alignez la cartouche d'impression avec son logement et insérez-la jusqu'à ce qu'elle s'enclenche.



8. Insérez les autres cartouches d'impression de la même manière.

9. Saisissez les poignées situées sur les côtés de la porte avant et tirez-les vers le haut pour la fermer.



Pour recycler la cartouche usagée, suivez les instructions fournies avec la nouvelle cartouche.

## Changement d'un tambour d'imagerie

Lorsqu'un tambour d'impression approche de la fin de sa durée de vie, le panneau de commande vous invite à en commander un nouveau. Le produit peut continuer à imprimer avec le tambour actuel jusqu'à ce que le panneau de commande affiche un message vous demandant de le remplacer.

Le produit utilise quatre couleurs et possède un tambour d'impression pour chaque couleur : noir (K), magenta (M), cyan (C) et jaune (Y).

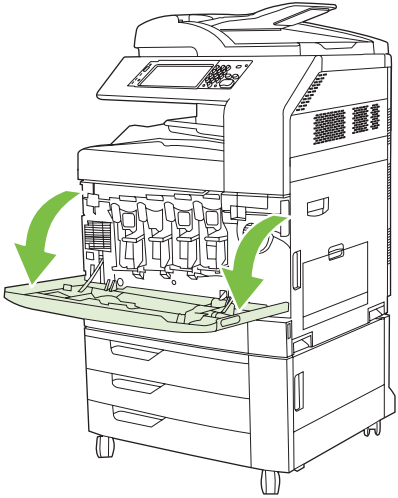
Remplacez un tambour d'imagerie lorsque le message **Remplacer tambour <couleur>** s'affiche. Le panneau de commande indique également la couleur à remplacer (si vous utilisez une cartouche HP d'origine). Vous trouverez les instructions pour le remplacement dans le carton du tambour d'impression.

△ **ATTENTION :** Si du toner se répand sur les vêtements, nettoyez-les avec un chiffon sec et lavez-les à l'eau froide. L'eau chaude fixe le toner dans le tissu.

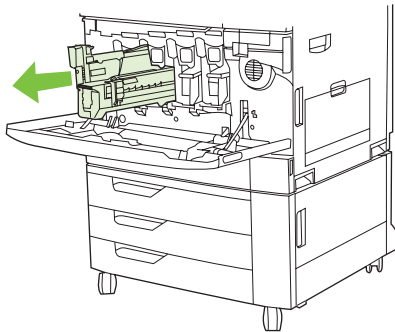
📄 **REMARQUE :** Le carton du tambour d'impression contient des informations sur le recyclage des tambours d'imagerie.

## Remplacement d'un tambour d'imagerie

1. Saisissez les poignées situées sur les côtés de la porte avant et tirez-les vers le bas pour l'ouvrir.



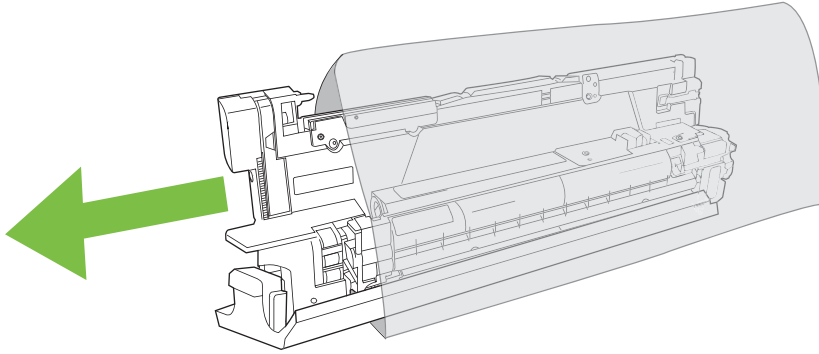
2. Soulevez et retirez lentement le tambour d'imagerie du produit d'une main, tout en le soutenant de l'autre main.



△ **ATTENTION :** Si vous prévoyez de réutiliser le tambour, ne touchez pas le cylindre vert situé à sa base : vous risqueriez de l'endommager.


3. Placez le tambour d'imagerie utilisé dans une enveloppe de protection. Le carton du tambour d'impression contient des informations sur le recyclage des tambours d'imagerie.
4. Retirez les autres tambours d'imagerie de la même manière.

5. Sortez le tambour d'imagerie neuf de son enveloppe de protection.

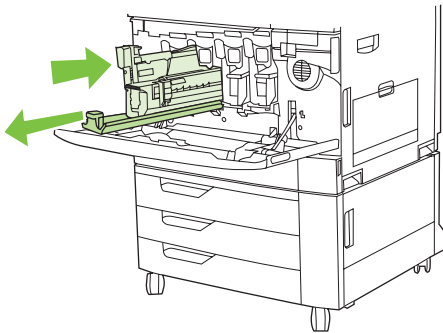


 **REMARQUE :** Rangez soigneusement l'enveloppe de protection pour pouvoir la réutiliser plus tard.

**REMARQUE :** Ne secouez pas le tambour d'imagerie.

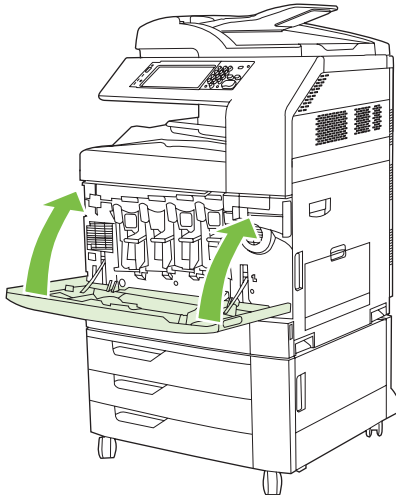
 **ATTENTION :** Ne touchez pas le cylindre vert situé à la base du tambour : vous risqueriez de l'endommager.

6. Alignez le tambour d'imagerie avec le logement adéquat et insérez-le jusqu'à ce qu'il s'enclenche. Le couvercle de protection gris à la base du tambour se détache automatiquement lors de l'insertion du tambour d'imagerie. Vous pouvez jeter ce couvercle.



7. Insérez les autres tambours d'imagerie de la même manière.

8. Saisissez les poignées situées sur les côtés de la porte avant et tirez-les vers le haut pour la fermer.



Pour recycler le tambour d'imagerie utilisé, suivez les instructions incluses avec le nouveau tambour d'imagerie.

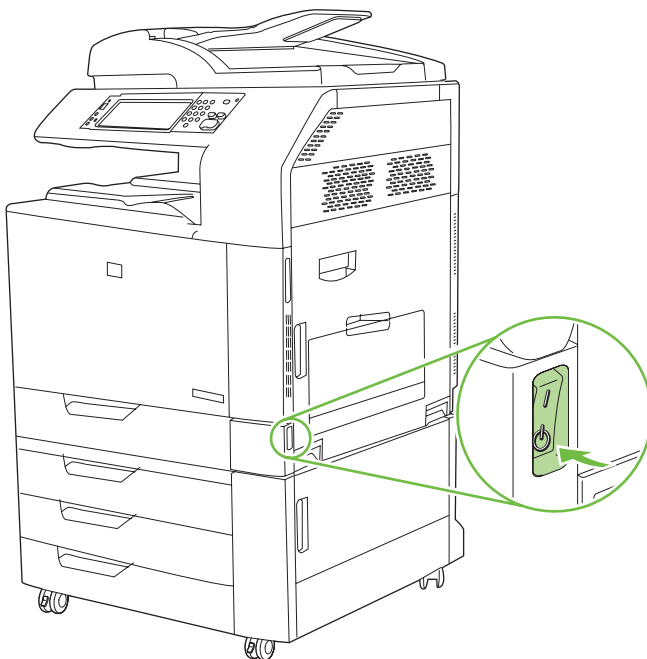
## Installation de la mémoire

Vous pouvez installer de la mémoire supplémentaire sur le produit.

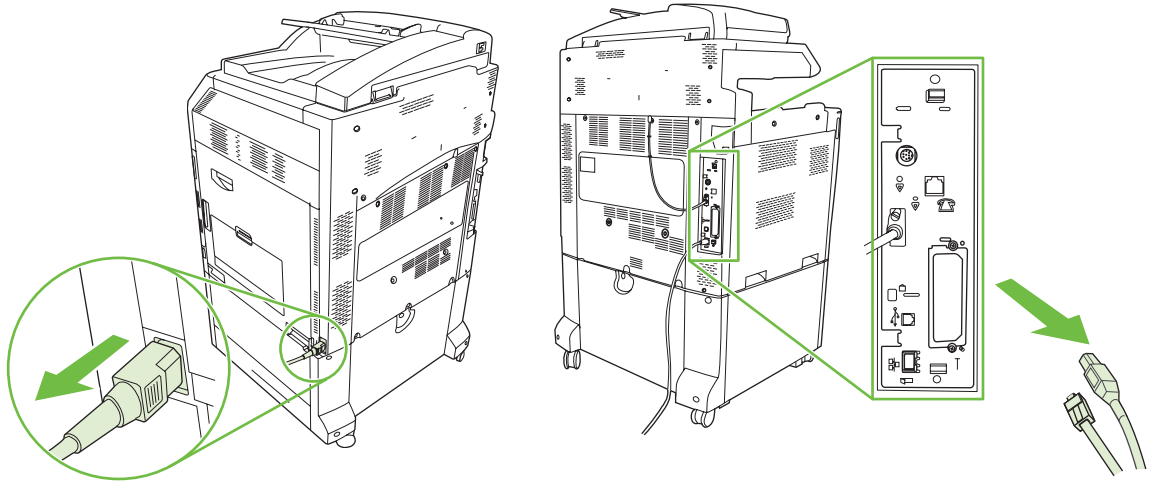
- △ **ATTENTION :** L'électricité statique peut endommager les modules DIMM. Lors de la manipulation de modules DIMM, portez un bracelet antistatique ou touchez fréquemment la surface de l'emballage antistatique du module DIMM, puis une partie métallique du produit.

## Installation d'un module DIMM de mémoire DDR

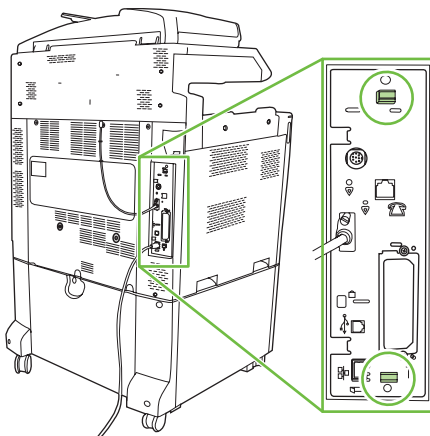
1. Mettez le produit hors tension.



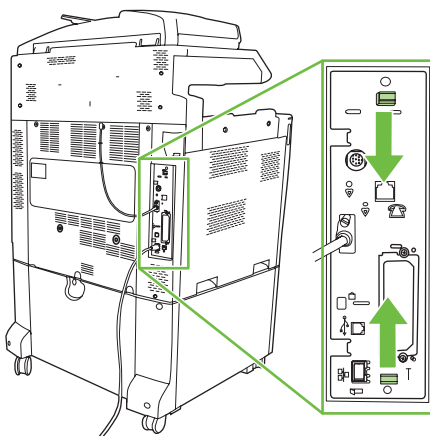
2. Débranchez le cordon d'alimentation et tous les câbles d'interface.



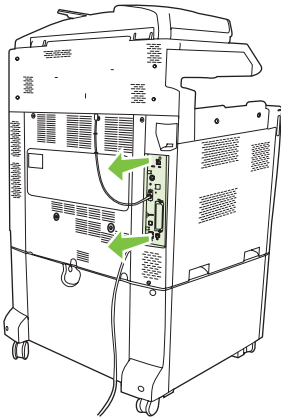
3. Localisez les ergots noirs sur la carte du formateur située à l'arrière du produit.



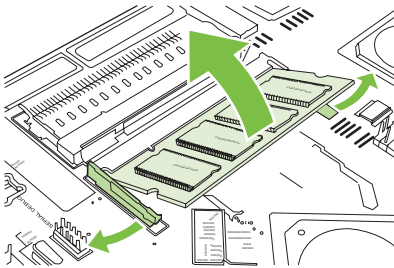
4. Poussez doucement les ergots noirs l'un vers l'autre.



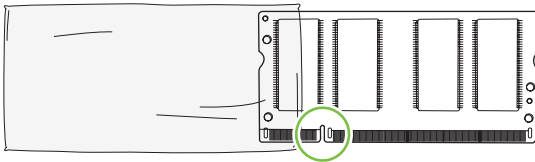
5. Tirez doucement sur les ergots noirs pour extraire la carte du formateur du produit. Placez la carte du formateur sur une surface plane, propre et mise à la terre.



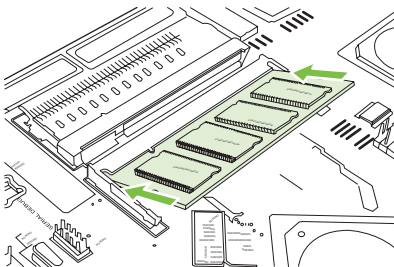
6. Pour remplacer un module DIMM actuellement installé, étirez les loquets de chaque côté du logement DIMM, inclinez le module DIMM, puis sortez-le.



7. Retirez le nouveau module DIMM de l'emballage antistatique. Repérez l'encoche d'alignement sur le bord inférieur du module DIMM.

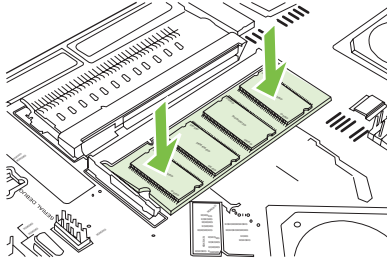


8. En tenant le module DIMM par les bords, alignez l'encoche sur la barre dans le logement DIMM incliné et appuyez fermement sur le module DIMM afin de l'insérer entièrement. Lorsqu'il est correctement installé, les contacts en métal ne doivent pas être visibles.





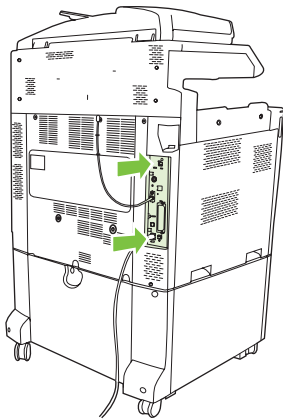
9. Appuyez sur le module DIMM jusqu'à ce que les deux loquets engagent le module DIMM.



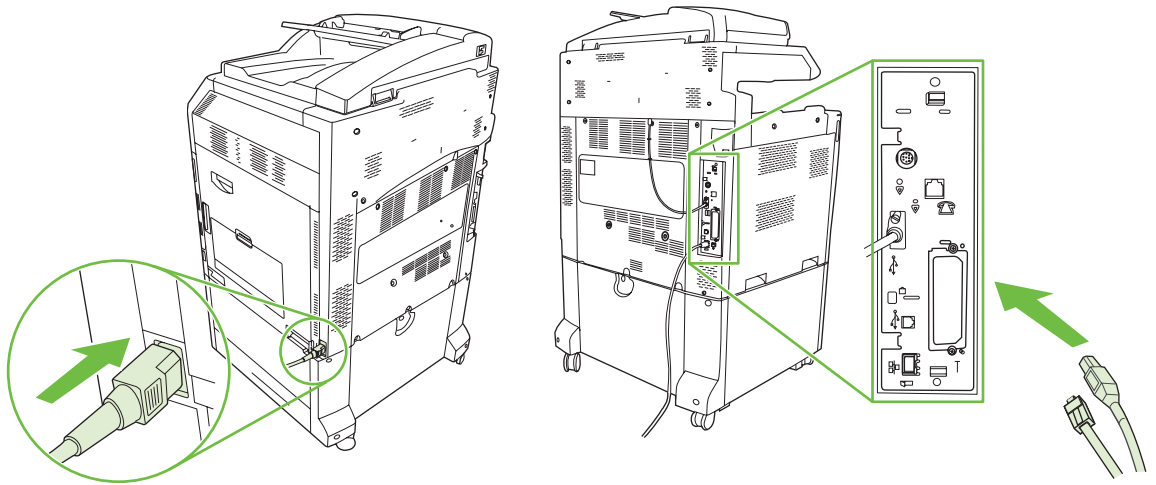
**REMARQUE :** Si vous avez des difficultés à insérer le module DIMM, assurez-vous que l'encoche au bas du module DIMM est aligné sur la barre dans le logement. Si vous ne pouvez toujours pas insérer le module DIMM, assurez-vous d'utiliser le type de module DIMM correct.

10. Alignez la carte du formateur dans les repères en bas du logement, puis faites-la glisser dans le produit.

**ATTENTION :** Afin de prévenir les dommages occasionnés sur la carte du formateur, vérifiez que cette dernière est bien alignée dans les repères.



11. Reconnectez le cordon d'alimentation et les câbles d'interface, puis mettez le produit sous tension.



12. Pour activer la nouvelle mémoire, consultez la rubrique [Activation de la mémoire à la page 218](#).

## Activation de la mémoire

Si vous avez installé un module de mémoire DIMM, configurez le pilote du produit pour reconnaître la nouvelle mémoire ajoutée.

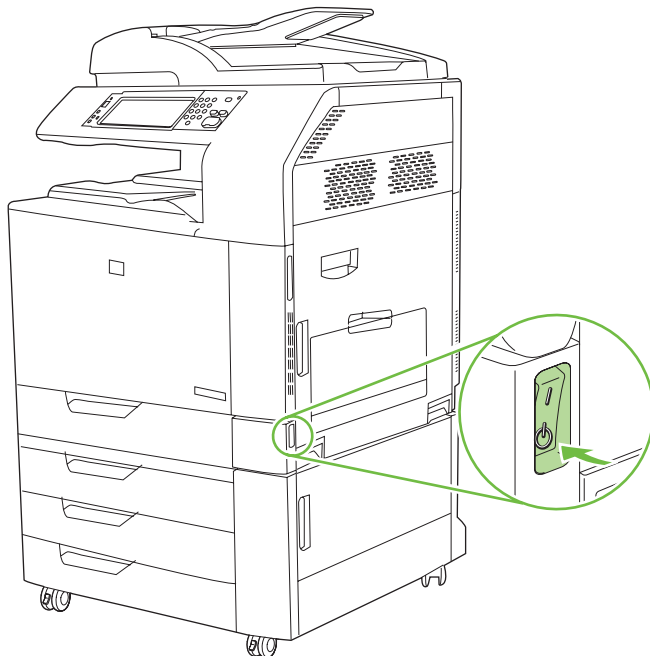
### Activation de la mémoire pour Windows 2000 et XP

1. Dans le menu **Démarrer**, pointez sur **Paramètres**, puis cliquez sur **Imprimantes et télécopieurs**.
2. Cliquez avec le bouton droit de la souris sur le produit, puis sélectionnez **Propriétés**.
3. Dans l'onglet **Paramètres du périphérique**, cliquez sur **Mémoire de l'imprimante** (dans la section **Options installables**).
4. Sélectionnez la quantité totale de mémoire maintenant installée.
5. Cliquez sur **OK**.

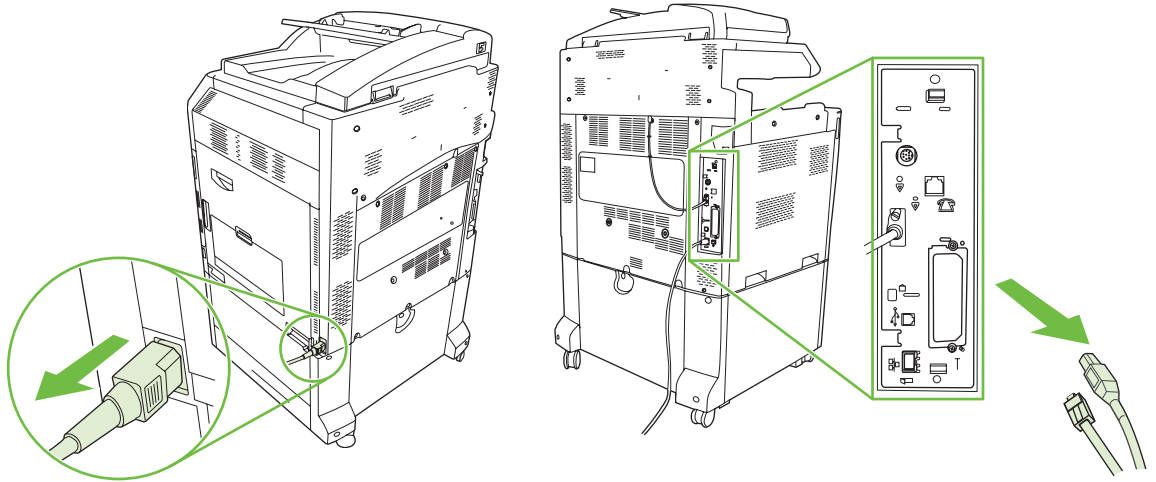
### Installation d'une carte de serveur d'impression HP Jetdirect ou EIO ou d'un disque dur EIO

Les produits MFP HP Color LaserJet séries CM6030 et CM6040 sont équipés d'un port pour serveur d'impression intégré. Si vous le souhaitez, vous pouvez installer une carte E/S supplémentaire dans le logement EIO disponible.

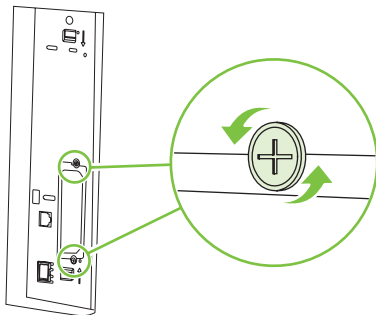
1. Mettez le produit hors tension.



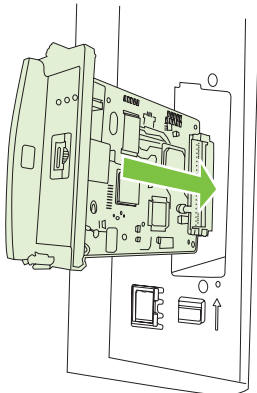
2. Débranchez le cordon d'alimentation et tous les câbles d'interface.



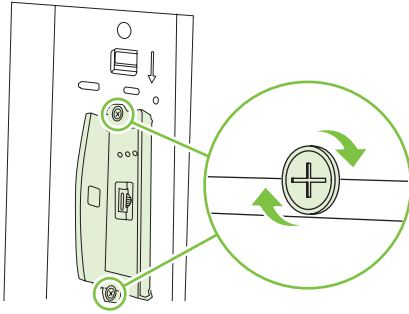
3. Repérez un logement EIO ouvert. Dévissez et retirez les deux vis fixant le capot du logement EIO, puis retirez le capot. Vous n'aurez plus besoin de ces vis ni du capot. Vous pouvez les mettre au rebut.



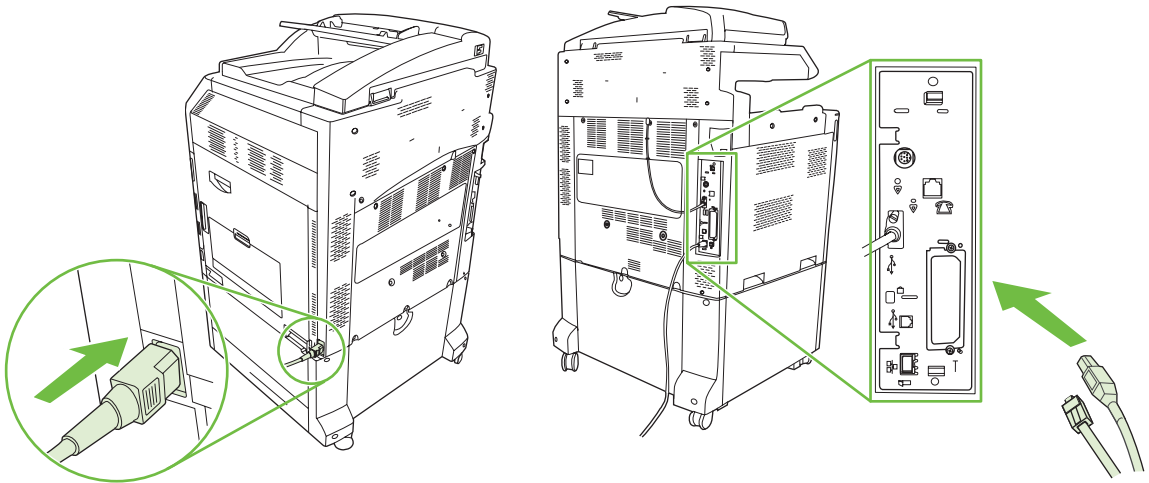
4. Enfoncez fermement la carte de serveur d'impression HP Jetdirect dans le logement EIO.



5. Replacez et serrez les vis fournies avec la carte de serveur d'impression.



6. Reconnectez le cordon d'alimentation et les câbles d'interface restants, puis mettez le produit sous tension.



7. Imprimez une page de configuration. En plus d'une page de configuration du produit et d'une page d'état des consommables, une page de configuration HP Jetdirect contenant des informations d'état et de configuration du réseau doit également s'imprimer.


Si cette page ne s'imprime pas, mettez le périphérique hors tension, puis désinstallez et réinstallez la carte de serveur d'impression pour vous assurer qu'elle est entièrement insérée dans le logement.

8. Procédez de l'une des manières suivantes :

- Choisissez le port correct. Pour obtenir des instructions, reportez-vous à la documentation de l'ordinateur ou du système d'exploitation.
- Réinstallez le logiciel, en choisissant cette fois l'installation réseau.

## Remplacement d'une cartouche d'agrafes

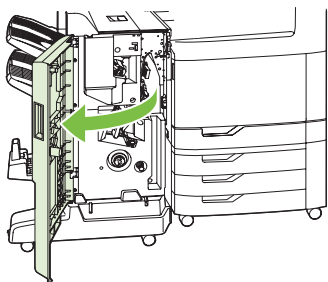
Si l'accessoire bac d'empilement/agrafeuse 3 bacs ou l'unité module de création de livret/module de finition HP (optionnelle) vient à manquer d'agrafes lors de l'agrafage d'une tâche d'impression, le produit s'arrête automatiquement, s'il est configuré pour s'arrêter dans ce cas. Si le produit est configuré pour continuer lorsque c'est le cas, il continue à imprimer sans agrafes.

 **REMARQUE :** Attendez que les agrafes du bac d'empilement/agrafeuse ou du module de création de livret soient épuisées avant de remplacer la cartouche d'agrafes. Si vous la retirez à un autre moment, vous risquez de provoquer une erreur.

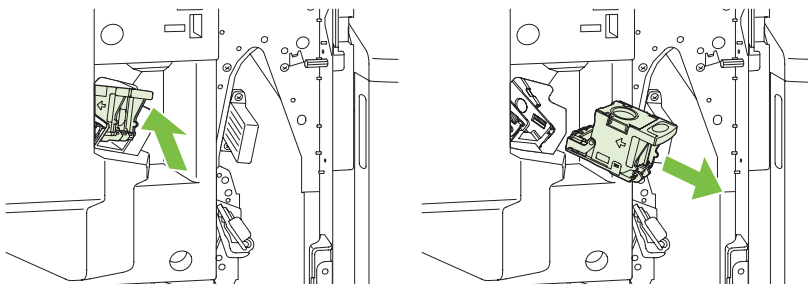
**REMARQUE :** Lorsque les agrafes du bac d'empilement/agrafeuse ou du module de création de livret sont épuisées, l'agrafeuse revient automatiquement à sa position par défaut.

### Remplacement d'une cartouche d'agrafes

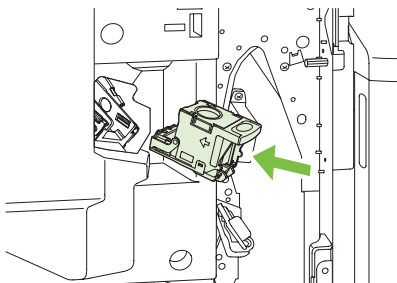
1. Ouvrez la porte avant du module de création de livret ou du bac d'empilement/agrafeuse.



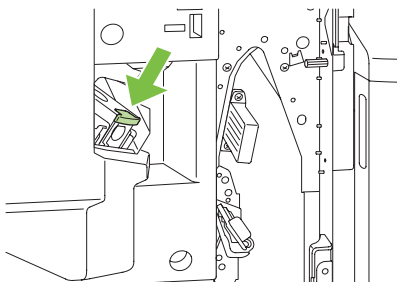
2. Poussez la cartouche d'agrafes vers le haut pour la retirer du module de création de livret ou du bac d'empilement/agrafeuse.



3. Insérez la cartouche d'agrafes de remplacement dans l'agrafeuse.



4. Insérez la cartouche d'agrafes dans l'agrafeuse jusqu'à ce qu'elle s'enclenche.

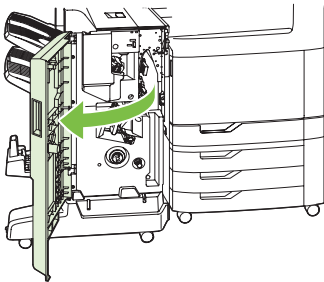


5. Fermez la porte avant.

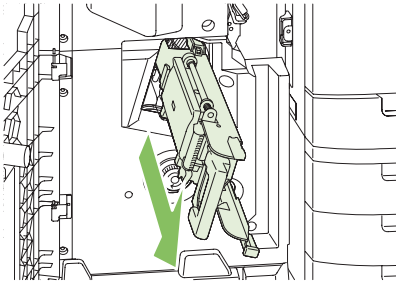


## Remplacement d'une cartouche d'agrafes en continu dans le module de création de livret

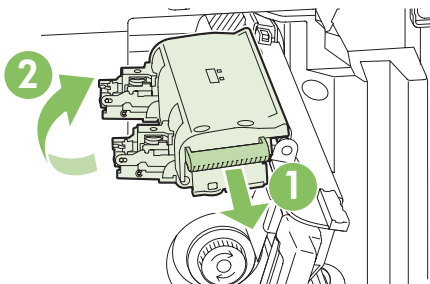
1. Ouvrez la porte avant du module de création de livret.



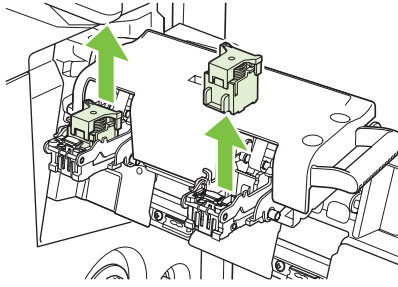
2. Saisissez la poignée bleue et sortez le chargeur d'agrafes du module de création de livret.



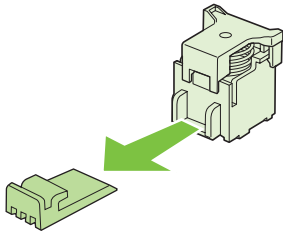
3. Saisissez la petite poignée bleue sur l'unité d'agrafage et tirez-la vers vous, puis faites-la pivoter à la verticale.



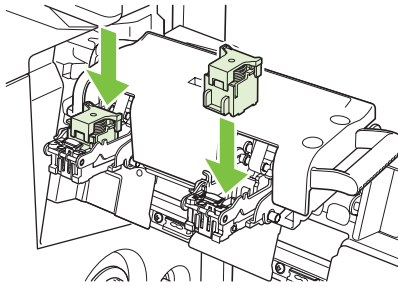
4. Saisissez les bords d'une cartouche d'agrafes et tirez-la fermement pour la retirer de l'unité d'agrafage, puis effectuez la même opération avec l'autre cartouche.



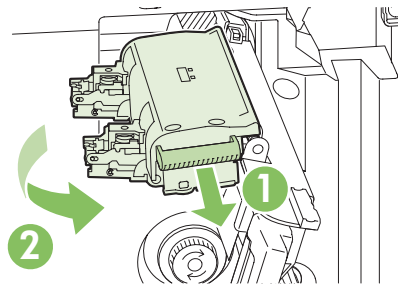
5. Déballez les cartouches neuves et retirez leur dispositif de sécurité en plastique.



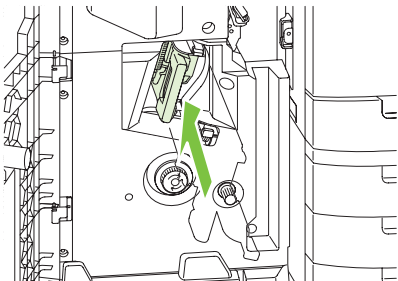
6. Positionnez les cartouches neuves pour que leurs flèches soient alignées avec les flèches de l'unité d'agrafage, puis insérez-les dans l'unité.



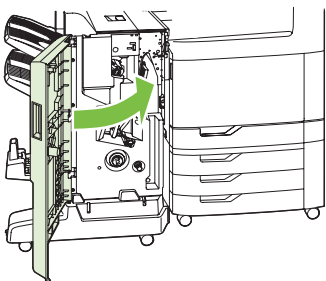
7. Tirez la poignée de l'agrafeuse vers vous et faites-la pivoter vers sa position originale, à l'horizontale. Enfoncez sa poignée pour la bloquer dans sa position de verrouillage.



8. Poussez le chargeur d'agrafes dans le module de création de livret/module de finition.



9. Fermez la porte avant du module de création de livret.





## Nettoyage du produit

Pour conserver la même qualité d'impression, nettoyez soigneusement le produit chaque fois que vous remplacez la cartouche d'impression et chaque fois que des problèmes liés à la qualité d'impression se produisent

- △ **AVERTISSEMENT !** Ne touchez pas la zone de fusion lors du nettoyage du produit. car elle peut être brûlante.
- △ **ATTENTION :** Pour éviter d'endommager irrémédiablement la cartouche d'impression, n'utilisez pas de produits d'entretien à base d'ammoniaque sur ou autour du produit, sauf lorsque cela est indiqué.

## Nettoyage de l'extérieur du produit

- Nettoyez l'extérieur du produit si des marques sont visibles.
- Utilisez un chiffon doux non pelucheux humide ou humecté avec une solution constituée d'eau et d'un détergent non agressif.

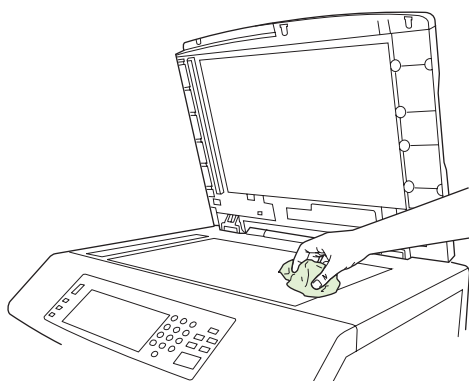
## Nettoyage de l'écran tactile

Nettoyez l'écran tactile chaque fois que nécessaire pour enlever les traces de doigts ou la poussière. Essuyez délicatement l'écran tactile avec un chiffon propre, humide et non pelucheux.

- △ **ATTENTION :** Utilisez uniquement de l'eau. Les solvants ou produits nettoyants peuvent l'endommager. Ne versez pas ou ne diffusez pas de l'eau directement sur l'écran tactile.

## Nettoyage de la vitre du scanner

- Nettoyez la vitre du scanner uniquement si elle est visiblement sale ou si vous constatez une dégradation de la qualité des copies, comme des traînées.
- Essuyez doucement la vitre du scanner avec un chiffon propre, humide et non pelucheux. Utilisez un produit d'entretien à base d'ammoniaque uniquement lorsqu'un chiffon humide ne suffit pas à nettoyer la vitre.



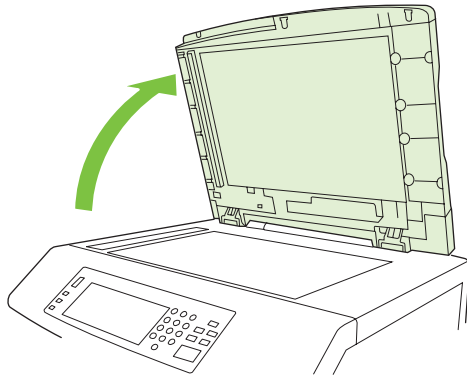
- △ **ATTENTION :** Ne versez pas ou ne diffusez pas de liquide directement sur la vitre du scanner. N'appuyez pas fortement sur la vitre pour ne pas la casser.

## Nettoyage du système d'alimentation du bac BAA

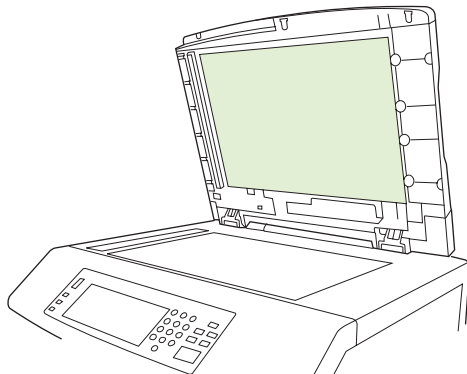
Nettoyez le bac BAA uniquement s'il est visiblement sale ou si vous constatez une dégradation de qualité des copies (par exemple des traînées).

### Nettoyage du système d'alimentation du bac BAA

1. Ouvrez le capot du scanner.

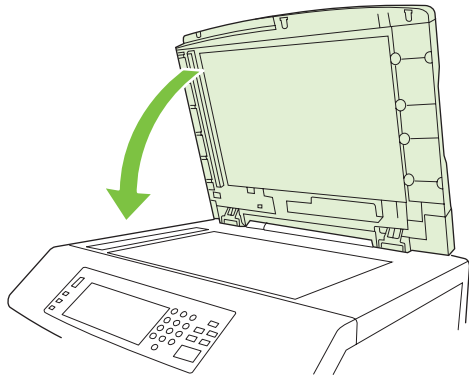


2. Repérez le support du bac BAA blanc en vinyle.



3. Essuyez le support du bac BAA avec un chiffon propre, humide et non pelucheux. Utilisez un produit d'entretien à base d'ammoniaque uniquement lorsqu'un chiffon humide ne suffit pas à nettoyer les composants du bac BAA.
4. Essuyez doucement la vitre du scanner avec un chiffon propre, humide et non pelucheux. Utilisez un produit d'entretien à base d'ammoniaque uniquement lorsqu'un chiffon humide ne suffit pas à nettoyer la vitre.

5. Fermez le capot du scanner.

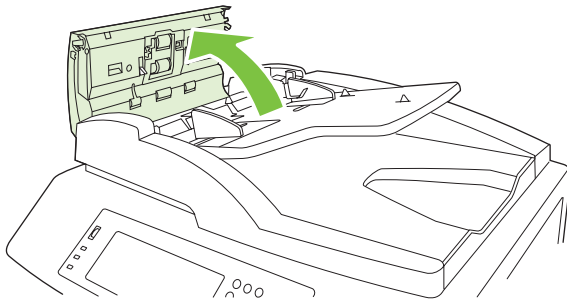


## Nettoyage des rouleaux du bac BAA

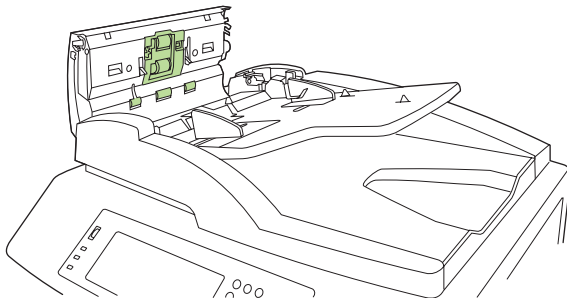
Vous devez nettoyer les rouleaux du bac BAA si vous constatez des problèmes d'alimentation ou si vos originaux portent des marques lorsqu'ils sortent du bac BAA.

- △ **ATTENTION :** Nettoyez les rouleaux uniquement si des problèmes d'introduction du papier apparaissent ou si les originaux présentent des marques et que vous constatez la présence de poussière. Le nettoyage fréquent des rouleaux peut laisser pénétrer de la poussière dans le périphérique.

1. Tirez le levier de verrouillage pour ouvrir le capot du bac BAA.



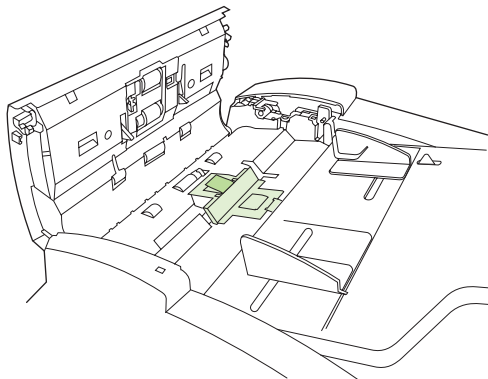
2. Repérez les rouleaux.



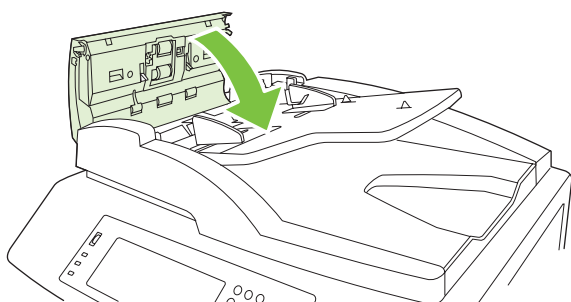
3. Essuyez les rouleaux avec un chiffon propre, humide et non pelucheux.

- △ **ATTENTION :** Ne versez pas directement de l'eau sur les rouleaux pour ne pas endommager le périphérique.

4. Repérez le tampon de séparation.



5. Essuyez le tampon avec un chiffon propre, humide et non pelucheux.
6. Fermez le capot du bac BAA.



## Kit de maintenance pour bac BAA

Après le passage de 90 000 pages dans le bac BAA, le message **Remplacez le kit d'alimentation de document** s'affiche sur l'écran du panneau de commande. Ce message s'affiche environ un mois avant que le kit ne doive être remplacé. Commandez un kit lorsque ce message s'affiche. Pour plus d'informations sur la commande d'un nouveau kit de maintenance du bac BAA, reportez-vous à la section [Numéros de référence à la page 299](#).

Le kit de maintenance du bac BAA comprend les éléments suivants :

- Un ensemble de rouleau d'entraînement
- Un tampon de séparation
- Une feuille d'instructions

Suivez les instructions fournies avec le kit pour l'installer.

Après avoir remplacé le kit, réinitialisez le compteur du kit de maintenance du bac BAA.

### Réinitialisation du compteur du kit de maintenance du bac BAA

1. Sur le panneau de commande, faites défiler et appuyez sur **Administration**.
2. Appuyez sur **Réinitialisations**.
3. Appuyez sur **Réinit. consomm.**
4. Appuyez sur **Kit de maintenance pour bac BAA**.
5. Appuyez sur **Oui**.
6. Appuyez sur **Enregistrer**.

## Étalonnage du scanner

Étalonnez le scanner pour compenser les décalages du système d'imagerie du scanner (tête de chariot) pour le bac BAA et les documents numérisés à plat. En raison de tolérances mécaniques, la tête de chariot du scanner peut ne pas lire la position de l'image avec précision. Lors de la procédure d'étalonnage, les valeurs de décalage du scanner sont calculées et stockées. Elles sont ensuite utilisées lors de la numérisation de documents pour capturer la partie appropriée du document.

Vous ne devez procéder à l'étalonnage du scanner que si vous remarquez des problèmes de décalage sur les images numérisées. Le scanner est étalonné avant de quitter l'usine. Il ne doit être que très rarement étalonné à nouveau.

Avant d'étalonner le scanner, imprimez la cible de l'étalonnage.

1. Placez du papier au format Letter ou A4 dans le bac 1, puis réglez les guides papier.
2. Dans l'écran d'accueil du panneau de commande, faites défiler l'écran et appuyez sur **Administration**.
3. Appuyez sur **Dépannage**.
4. Appuyez sur **Étalonner scanner**.
5. Appuyez sur **Étalonner** pour imprimer la première passe de la cible de l'étalonnage.
6. Placez la première passe de la cible de l'étalonnage dans le bac 1 de façon à ce que les flèches soient en vis-à-vis dans le produit.
7. Appuyez sur **Démarrer** pour imprimer la seconde passe. La cible de l'étalonnage finale *doit* ressembler à l'illustration suivante.



---

△ **ATTENTION :** Si la cible de l'étalonnage ne ressemble pas à l'illustration présentée ici, le processus d'étalonnage échoue et la qualité des documents numérisés se dégrade. *Les zones sombres doivent s'étendre complètement jusqu'aux bords courts de la page. Dans le cas contraire, utilisez un marqueur de couleur noire pour étendre les zones sombres vers le bord de la page.* Vérifiez que le papier est correctement chargé.

---

8. Placez la cible de l'étalonnage face vers le haut dans le bac BAA et réglez les guides latéraux.
9. Lorsque la cible de l'étalonnage est passée une fois par le bac du chargeur automatique de documents, remplacez-la dans le bac face vers le bas, puis appuyez sur **Démarrer**.
10. Placez la cible de l'étalonnage face vers le bas sur la vitre du scanner, appuyez sur **Démarrer**, puis numérisez la page. Après cette passe, l'étalonnage est terminé.

# Mise à niveau du micrologiciel

Le produit dispose d'une fonction de mise à jour du micrologiciel à distance. Les informations de cette section vous permettent de mettre à niveau le micrologiciel du produit.

## Identification de la version actuelle du micrologiciel

1. Sur l'écran d'accueil du panneau de commande, faites défiler l'écran et appuyez sur **Administration**.
2. Appuyez sur **Informations**.
3. Appuyez sur **Pages de configuration/d'état**.
4. Appuyez sur **Page de configuration**.
5. Appuyez sur **Impression**.


Le code de date du micrologiciel s'affiche sur la page Configuration dans la section intitulée **Informations sur le périphérique**. Il se présente sous le format suivant : AAAAMMJJ XX.XXX.X. La première chaîne de chiffres est la date, où AAAA représente l'année, MM représente le mois et JJ représente la date. Par exemple, le code de date du micrologiciel qui commence par 20061125

représente le 25 novembre 2006.

## Téléchargement du nouveau micrologiciel à partir du site Web HP


Pour télécharger la mise à niveau du micrologiciel la plus récente pour le produit, rendez-vous sur le site Web [www.hp.com/go/cljcm6030mfp\\_firmware](http://www.hp.com/go/cljcm6030mfp_firmware) ou [www.hp.com/go/cljcm6040mfp\\_firmware](http://www.hp.com/go/cljcm6040mfp_firmware). Cette page propose des instructions relatives au téléchargement de la nouvelle version du micrologiciel.

## Transfert du nouveau micrologiciel vers le produit


 **REMARQUE :** Le produit peut recevoir une mise à jour de fichier .RFU lorsqu'il affiche l'état « Prêt ».

Le temps écoulé pour une mise à jour dépend du temps de transfert d'E/S ainsi que de la durée de la réinitialisation du produit. Le temps de transfert d'E/S dépend de nombreux éléments, notamment la vitesse de l'ordinateur hôte qui envoie la mise à jour. Si le processus de mise à jour du micrologiciel à distance est interrompu avant la fin du téléchargement du micrologiciel (pendant que le message **Réception mise à niveau** s'affiche sur l'écran du panneau de commande), le fichier du micrologiciel doit être renvoyé. Si l'alimentation est coupée pendant la mise à jour de la barrette DIMM Flash (pendant que le message **Exécution mise à niveau** s'affiche sur l'écran du panneau de commande), la mise à jour est interrompue et le message **Renvoi mise à niveau** s'affiche (en anglais uniquement) sur l'écran du panneau de commande. Dans ce cas, vous devez envoyer la mise à niveau en utilisant le port parallèle. Enfin, toutes les tâches placées avant la mise à jour du micrologiciel à distance dans la file d'attente sont exécutées avant de procéder à la mise à jour.


## Utilisation de FTP pour télécharger un micrologiciel via un navigateur

 **REMARQUE :** La mise à jour du micrologiciel implique la modification du format de la mémoire NVRAM (NonVolatile Random-Access Memory). Tous les paramètres des menus doivent reprendre leurs valeurs par défaut s'ils ont été modifiés et doivent être à nouveau changés si vous ne souhaitez pas utiliser ces valeurs par défaut.


1. Imprimez une page de configuration et relevez l'adresse TCP/IP indiquée sur la page Jetdirect (EIO).
2. Ouvrez une fenêtre dans le navigateur.
3. Dans la barre d'adresses du navigateur, saisissez  
`ftp://<ADRESSE>`  
  
(<ADRESSE> correspond à l'adresse du produit). Par exemple, si l'adresse TCP/IP est 192.168.0.90, saisissez  
`ftp://192.168.0.90`  
  
.
4. Accédez au fichier .RFU du produit.
5. Glissez-déposez le fichier .RFU sur l'icône **PORT1** dans la fenêtre du navigateur.

 **REMARQUE :** Le produit se met automatiquement hors tension, puis à nouveau sous tension pour activer la mise à jour. Une fois le processus terminé, le message **Prêt** s'affiche sur le panneau de commande du produit.

## Utilisation de FTP pour mettre à niveau le micrologiciel sur une connexion réseau


 **REMARQUE :** La mise à jour du micrologiciel implique la modification du format de la mémoire NVRAM (NonVolatile Random-Access Memory). Tous les paramètres des menus doivent reprendre leurs valeurs par défaut s'ils ont été modifiés et doivent être à nouveau changés si vous ne souhaitez pas utiliser ces valeurs par défaut.

1. Notez l'adresse IP de la page HP Jetdirect. La page HP Jetdirect est la seconde page qui est imprimée lors de l'impression de la page de configuration.

 **REMARQUE :** Avant de mettre à niveau le micrologiciel, assurez-vous que le produit n'est pas en mode Veille. Assurez-vous par ailleurs qu'aucun message d'erreur n'est affiché sur l'écran du panneau de commande.

2. Ouvrez une invite de commande MS-DOS sur votre ordinateur.
3. Saisissez : `ftp TCP/IP ADDRESS>`. Par exemple, si l'adresse TCP/IP est 192.168.0.90, saisissez `ftp 192.168.0.90`.
4. Accédez au dossier où se trouve le fichier du micrologiciel.
5. Appuyez sur **Entrée** sur le clavier.
6. Lorsque vous êtes invité à indiquer le nom d'utilisateur, appuyez sur **Entrée**.
7. Lorsque vous êtes invité à indiquer le mot de passe, appuyez sur **Entrée**.
8. Tapez `bin` à l'invite de commande.



9. Appuyez sur la touche **Entrée**. Le message **Types 200 définis avec la valeur I, utilisation du mode binaire pour le transfert de fichiers** s'affiche dans la fenêtre de commande.
  10. Saisissez `put`, puis le nom du fichier (par exemple, si le nom de fichier est `CM6040mfp.efn`, saisissez `put CM6040mfp.efn`).
  11. Le processus de téléchargement démarre et le micrologiciel est mis à niveau sur le produit. Cela peut prendre environ cinq minutes. Laissez le processus s'achever sans autre interaction avec le produit ou l'ordinateur.
- 
-  **REMARQUE :** Le produit se met automatiquement hors tension puis à nouveau sous tension suite à sa mise à niveau.
- 
12. A l'invite de commande, entrez : `bye` pour quitter la commande ftp.
  13. A l'invite de commande, entrez : `exit` pour revenir à l'interface Windows.

## Utilisation de HP Web Jetadmin pour mettre à niveau le micrologiciel

Cette procédure exige que HP Web Jetadmin version 7.0 ou ultérieure soit installé sur votre ordinateur. Consultez la section [Utilisation du logiciel HP Web Jetadmin à la page 199](#). Procédez comme suit pour mettre à jour un seul périphérique par le biais de HP Web Jetadmin après avoir téléchargé le fichier .RFU à partir du site Web HP.

1. Démarrez HP Web Jetadmin.
2. Ouvrez le dossier **Device Management** (Gestion des périphériques) qui figure dans la liste déroulante du panneau **Navigation**. Recherchez le dossier **Listes des périphériques**.
3. Développez le dossier **Liste de périphériques** et sélectionnez **Tous les périphériques**. Recherchez le produit dans la liste des périphériques, puis cliquez dessus pour le sélectionner.  
  
Si une mise à niveau du micrologiciel pour plusieurs produits MFP HP Color LaserJet séries CM6030 et CM6040 est nécessaire, sélectionnez-les tous en appuyant sur la touche **Ctrl** de votre clavier tout en cliquant sur chacun des noms.
4. Recherchez la zone déroulante pour les **Device Tools** (Outils de périphérique) dans l'angle supérieur droit de la fenêtre. Sélectionnez **Update Printer Firmware** (Mettre à jour le micrologiciel de l'imprimante) dans la liste des actions.
5. Si le nom du fichier .RFU n'est pas répertorié dans la zone **Toutes les images disponibles**, cliquez sur **Parcourir** dans la boîte de dialogue **Télécharger l'image du nouveau micrologiciel** et recherchez l'emplacement du fichier .RFU téléchargé à partir du Web au début de cette procédure. Si le nom du fichier est répertorié, sélectionnez-le.
6. Cliquez sur **Télécharger** pour déplacer le fichier .RFU de votre disque dur vers le serveur HP Web Jetadmin. Une fois le téléchargement terminé, la fenêtre du navigateur est actualisée.
7. Sélectionnez le fichier .RFU dans le menu déroulant **Mise à jour du micrologiciel de l'imprimante**.
8. Cliquez sur **Mettre à jour le micrologiciel**. HP Web Jetadmin envoie le fichier .RFU sélectionné vers le produit. Le panneau de commande affiche des messages indiquant la progression de la mise à niveau. A la fin du processus de mise à niveau, le panneau de commande affiche le message **Prêt**.

## Utilisation des commandes MS-DOS pour mettre à niveau le micrologiciel


Pour mettre à jour le micrologiciel à l'aide d'une connexion réseau, procédez comme suit.

1. A partir d'une invite de commande ou dans une fenêtre MS-DOS, tapez la commande suivante :  
`copy /B NOMFICHER> \\NOMORDINATEUR\ NOMPARTAGE>`

, où <NOMFICHER> est le nom du fichier .RFU (y compris le chemin d'accès),  
<NOMORDINATEUR> est le nom de l'ordinateur à partir duquel le produit est partagé et  
<NOMPARTAGE> est le nom du partage du produit. Par exemple :

```
C:\>copy /b C:\9200fw.RFU \\VOTRE_SERVEUR\VOTRE_ORDINATEUR
```

.

- 
-  **REMARQUE :** Si le nom de fichier ou le chemin d'accès comprend un espace, vous devez placer ce nom ou ce chemin entre guillemets. Par exemple, tapez :

```
C:\>copy /b "C:\MES DOCUMENTS\3500FW.RFU" \\VOTRE_SERVEUR  
\VOTRE_ORDINATEUR
```

.

2. Appuyez sur **Entrée** sur le clavier. Le panneau de commande affiche un message qui indique l'avancement de la mise à niveau du micrologiciel. A la fin du processus de mise à niveau, le panneau de commande affiche le message **Prêt**. Le message **Un fichier copié** s'affiche sur l'écran de l'ordinateur.

## Utilisation du micrologiciel HP Jetdirect.

L'interface réseau HP Jetdirect du produit dispose d'un micrologiciel qui peut être mis à niveau séparément à partir du micrologiciel du produit. Cette procédure exige que HP Web Jetadmin version 7.0 ou ultérieure soit installé sur votre ordinateur. Reportez-vous à la section [Utilisation du logiciel HP Web Jetadmin à la page 199](#). Procédez comme suit pour mettre à jour le micrologiciel HP Jetdirect à l'aide de HP Web Jetadmin.

1. Ouvrez le logiciel HP Web Jetadmin.
2. Ouvrez le dossier **Device Management** (Gestion des périphériques) qui figure dans la liste déroulante du panneau **Navigation**. Recherchez le dossier **Listes des périphériques**.
3. Sélectionnez le périphérique à mettre à jour.
4. Dans la liste déroulante **Device Tools** (Outils des périphériques), sélectionnez **Mise à jour du micrologiciel Jetdirect**.
5. Sous **Version du micrologiciel Jetdirect**, le numéro du modèle HP Jetdirect et la version actuelle du micrologiciel sont répertoriés. Notez ces éléments.
6. Rendez-vous à l'adresse [www.hp.com/go/wja\\_firmware](http://www.hp.com/go/wja_firmware).
7. Faites défiler la liste des numéros de modèle HP Jetdirect à la recherche du numéro de modèle que vous avez noté.
8. Examinez la version actuelle du micrologiciel du modèle pour voir si elle est postérieure à la version que vous avez notée. Si tel est le cas, cliquez avec le bouton droit de la souris sur le lien associé au micrologiciel, puis suivez les instructions de la page Web pour télécharger le nouveau fichier du micrologiciel. Le fichier doit être enregistré dans le dossier <lecteur>:\PROGRAM FILES\HP WEB JETADMIN\DOC\PLUGINS\HPWJA\FIRMWARE\JETDIRECT sur l'ordinateur qui exécute le logiciel HP Web Jetadmin.

9. Dans HP Web Jetadmin, revenez à la principale liste des périphériques et sélectionnez à nouveau l'envoi numérique.
10. Dans la liste déroulante **Device Tools** (Outils des périphériques), sélectionnez à nouveau **Mise à jour du micrologiciel Jetdirect**.
11. A la page du micrologiciel HP Jetdirect, la nouvelle version du micrologiciel est répertoriée sous **Micrologiciel Jetdirect disponible sur HP Web Jetadmin**. Cliquez sur le bouton **Mettre à jour le micrologiciel maintenant** pour mettre à jour le micrologiciel Jetdirect.



---

# 15 Résolution des problèmes

- [Résolution des problèmes généraux](#)
- [Types de message du panneau de commande](#)
- [Messages du panneau de commande](#)
- [Bourrages](#)
- [Problèmes de gestion du papier](#)
- [Explication des voyants sur le formateur](#)
- [Correction des problèmes de qualité d'impression et de copie](#)
- [Problèmes liés aux performances](#)
- [Résolution de problèmes de télécopie](#)
- [Résolutions des problèmes de courrier électronique](#)
- [Résolution des problèmes de connexion réseau](#)
- [Résolution des problèmes courants liés au Macintosh](#)

# Résolution des problèmes généraux

Si le produit ne fonctionne pas correctement, suivez, dans l'ordre, les étapes de la liste de contrôle ci-dessous. Si le produit ne remplit pas l'une de ces conditions, suivez les instructions de dépannage correspondantes. Si l'une des étapes résout le problème, vous pouvez vous arrêter sans suivre le reste de la liste.

## Liste de dépannage

1. Assurez-vous que le voyant Prêt du produit est allumé. Si aucun voyant n'est allumé, effectuez les opérations suivantes :
  - a. Vérifiez les branchements du câble d'alimentation.
  - b. Vérifiez que l'interrupteur de marche/arrêt est sur Marche.
  - c. Vérifiez que la tension secteur est compatible avec la configuration électrique du produit. (Consultez l'étiquette située à l'arrière du produit pour connaître les spécifications en matière de tension.) Si vous utilisez une multiprise et que sa tension ne correspond pas aux spécifications, branchez le produit directement sur la prise murale. Si le produit est déjà branché sur une prise, essayez-en une autre.
  - d. Enlevez tous les autres produits branchés sur le même circuit.
  - e. Si aucune de ces opérations ne rétablit l'alimentation, contactez l'assistance clientèle HP.
2. Vérifiez le câblage.
  - a. Vérifiez la connexion entre le produit et l'ordinateur ou entre le produit et le port réseau. Vérifiez la connexion.
  - b. Vérifiez que le câble n'est pas défectueux en utilisant un autre câble, dans la mesure du possible.
  - c. Vérifiez la connexion réseau. Reportez-vous à la section [Résolution des problèmes d'impression réseau à la page 291](#).
3. Si l'état du produit est sur PRET, vérifiez s'il y a un message sur l'écran du panneau de commande. Si un message d'erreur s'affiche, consultez la section [Messages du panneau de commande à la page 242](#).
4. Vérifiez que le papier utilisé est conforme aux spécifications.
5. Imprimez une page de configuration (consultez la section [Pages d'informations à la page 190](#). Une page HP Jetdirect s'imprime également).
  - a. Si les pages ne s'impriment pas, vérifiez qu'au moins un bac contient du papier.
  - b. Si la page se coince dans le produit, consultez la section [Bourrages à la page 243](#).
6. Si la page de configuration s'imprime, vérifiez les éléments suivants :
  - a. Si la page s'imprime correctement, le matériel de produit fonctionne. Le problème concerne l'ordinateur utilisé, le pilote d'imprimante ou l'application.
  - b. Si la page ne s'imprime pas correctement, il s'agit d'un problème lié au matériel. Contactez l'assistance clientèle HP.
7. Sélectionnez l'une des options suivantes :

**Windows** : dans le menu **Démarrer**, allez dans **Paramètres**, puis cliquez sur **Imprimantes** ou **Imprimantes et télécopieurs**. Double cliquez sur **HP Color LaserJet CM6030** ou **HP Color LaserJet CM6040**.

-ou-

**Mac OS X** : Ouvrez le **Centre d'impression** (ou **l'utilitaire de configuration d'imprimante** pour Mac OS X v. 10.3) et double-cliquez sur la ligne du produit **HP Color LaserJet CM6030** ou **HP Color LaserJet CM6040**.

8. Vérifiez que vous avez installé le pilote de l'imprimante de série HP Color LaserJet CM6030 ou HP Color LaserJet CM6040. Dans l'application, vérifiez que vous utilisez un pilote d'imprimante HP Color LaserJet CM6030 ou HP Color LaserJet CM6040.
9. A partir d'une application ayant déjà fonctionné par le passé, imprimez un court document. Si cette solution fonctionne, le problème est lié à l'application utilisée. Si cette solution ne fonctionne pas (le document n'est pas imprimé), effectuez les opérations suivantes :
  - a. Essayez d'imprimer la tâche à partir d'un autre ordinateur sur lequel est installé le logiciel du produit.
  - b. Si vous avez connecté le produit au réseau, connectez-le directement à l'ordinateur avec un câble USB. Réaffectez le produit au port approprié ou réinstallez le logiciel, en sélectionnant le nouveau type de connexion utilisé.

## Rétablissement des paramètres d'usine

Utilisez le menu **Réinitialisations** pour rétablir les paramètres d'usine.

1. Faites défiler et appuyez sur **Administration** puis sur **Réinitialiser**.
2. Appuyez sur **Rétablissement paramètres d'usine** puis sur **Restaurer**.


Pour plus d'informations, reportez-vous à la section [Menu Réinitialisation à la page 61](#).

## Facteurs affectant les performances du produit

La durée d'impression d'une tâche est liée à plusieurs facteurs :

- La vitesse d'impression maximale, mesurée en pages par minutes (ppm)
- L'emploi de papiers spéciaux (tels que les transparents, le papier de fort grammage et les papiers au format personnalisé)
- Le traitement et la réception des données par l'imprimante
- La complexité et la taille des graphiques
- La vitesse de l'ordinateur utilisé
- La connexion USB
- La configuration E/S de l'imprimante
- La quantité de mémoire installée dans l'imprimante
- Le système d'exploitation et la configuration réseau (le cas échéant)
- Le mode d'impression (personnalité) de l'imprimante (HP JetReady, PCL ou PS)

---

 **REMARQUE :** L'ajout de mémoire supplémentaire dans l'imprimante peut résoudre des problèmes de mémoire, améliorer le traitement de graphiques complexes par l'imprimante et réduire le temps de téléchargement, mais n'augmentera pas la vitesse maximum de l'imprimante (nombre de pages par minute).

---




## Types de message du panneau de commande


Quatre types de messages peuvent indiquer l'état ou les problèmes relatifs au périphérique sur le panneau de commande.

Type de message	Description
Messages d'état	Les messages d'état affichent l'état du périphérique. Ils vous indiquent si le périphérique fonctionne normalement et ne nécessitent aucune intervention de l'utilisateur pour les effacer. Ils varient selon l'état du périphérique. Lorsque le périphérique est prêt (non occupé et aucun message d'avertissement en attente), le message d'état <b>Prêt</b> s'affiche si le périphérique est en ligne.
Messages d'avertissement	Les messages d'avertissement vous signalent des erreurs de données et d'impression. Les messages alternent généralement avec les messages <b>Prêt</b> ou les messages d'état, et restent affichés jusqu'à ce que vous appuyiez sur <b>OK</b> . Certains messages d'avertissement peuvent être effacés. Si <b>Avert. effaçables</b> est défini sur <b>Tâche</b> dans le menu <b>Comportement du périphérique</b> , la prochaine tâche d'impression efface ces messages.
Messages d'erreur	<p>Les messages d'erreur vous signalent que vous devez intervenir, par exemple pour ajouter du papier ou dégager un bouchage.</p> <p>Certains messages d'erreur sont à reprise automatique. Si l'option <b>Reprise automatique</b> est définie dans les menus, le périphérique fonctionnera correctement après l'affichage d'un message d'erreur de 10 secondes.</p> <p><b>REMARQUE :</b> Tout bouton pressé durant les 10 secondes de l'affichage de ce message est prioritaire sur la fonction de reprise automatique et la fonction du bouton pressé devient effective. Par exemple, une pression sur le bouton <b>Arrêter</b> met l'imprimante en pause et permet d'annuler la tâche d'impression.</p>
Messages d'erreur critique	Les messages d'erreur critique signalent une défaillance du périphérique. Certains de ces messages peuvent être effacés en mettant le périphérique hors tension, puis à nouveau sous tension. Le paramètre <b>Reprise automatique</b> n'affecte pas ces messages. Si une erreur critique persiste, il est nécessaire de faire réparer l'imprimante.

## Messages du panneau de commande

Le produit comporte une messagerie robuste au niveau du panneau de commande. Lorsqu'un message s'affiche sur le panneau de commande, suivez les instructions à l'écran pour résoudre le problème. Si le produit affiche un message « Erreur » ou « Attention » et qu'aucune instruction n'est affichée pour vous aider à résoudre le problème, éteignez puis rallumez le produit. Contactez l'assistance HP si vous continuez à rencontrer des problèmes avec le produit.

Pour obtenir de plus amples informations sur les avertissements qui s'affichent sur la ligne d'état, appuyez sur le bouton Avertissement .

Pour de plus amples informations sur divers sujets, appuyez sur le bouton Aide  en haut à droite de l'écran d'accueil.

# Bourrages

## Causes courantes des bourrages

Un support est coincé dans le produit.

Cause	Solution
Le papier n'est pas conforme aux spécifications.	N'utilisez que du papier correspondant aux spécifications HP. Consultez la section <a href="#">Formats de papier et supports d'impression pris en charge à la page 99</a> .
Un composant n'est pas correctement installé.	Vérifiez que la courroie de transfert et le rouleau de transfert sont correctement installés.
Vous utilisez une feuille de papier qui est déjà passée dans un produit ou une photocopieuse.	N'utilisez pas de papier déjà imprimé ou copié.
Un bac d'alimentation n'est pas correctement chargé.	Retirez le surplus de papier du bac d'alimentation. Assurez-vous que la pile de papier ne dépasse pas le repère de hauteur maximum dans le bac. Consultez la section <a href="#">Chargement du papier et des supports d'impression à la page 105</a> .
Le papier est incliné.	Les guides des bacs d'alimentation ne sont pas correctement ajustés. Réglez-les de manière à ce que la pile soit maintenue en place sans se gondoler.
Les feuilles de papier sont attachées ou collées les unes aux autres.	Retirez le papier, courbez-le, puis faites-le pivoter de 180° ou retournez-le. Rechargez-le ensuite dans le bac d'alimentation.
Lors de l'impression sur du papier fin ou sur des tâches avec une grande couverture d'encre, le papier s'enroule autour de la station de fusion, provoquant des messages d'erreur Bourrage de la station de fusion - Délai et Bourrage de la station de fusion - Enroulement.	Dans le menu de qualité d'impression, réglez le mode d'optimisation du <b>SUPPORT FIN</b> sur <b>ACTIVE</b> .
Le papier est retiré avant qu'il ne se stabilise dans le bac de sortie.	Réinitialisez le produit. Attendez que la page se stabilise complètement dans le bac de sortie avant de la retirer.
Au cours d'une impression recto verso, vous avez retiré le papier avant que le deuxième côté du document soit imprimé.	Réinitialisez le produit et imprimez à nouveau le document. Attendez que la page se stabilise complètement dans le bac de sortie avant de la retirer.
Le papier est en mauvais état.	Remplacez le papier.
Les rouleaux internes du bac n'entraînent pas le papier.	Si le grammage du papier est supérieur à 220 g/m <sup>2</sup> , il est possible qu'il ne puisse pas être extrait de son bac.  Les rouleaux sont usés. Remplacez les rouleaux.
Les bords du papier sont rugueux ou irréguliers.	Remplacez le papier.
Le papier est perforé ou gaufré.	Ce type de papier ne se sépare pas facilement. Alimentez le produit feuille par feuille à partir du bac 1.
Les articles consommables du périphérique sont arrivés à expiration.	Vérifiez si le panneau de commande affiche des messages vous invitant à remplacer des articles consommables ou imprimez une page d'état des consommables pour connaître la durée de vie restante des consommables. Reportez-vous à la section <a href="#">Pages d'informations à la page 190</a> .

### Un support est coincé dans le produit.

Cause	Solution
Le papier n'a pas été stocké correctement.	Remplacez le papier dans les bacs. Le papier doit être stocké dans son emballage d'origine et dans un environnement contrôlé.
Tout le matériel d'emballage du produit n'a pas été retiré.	Assurez-vous de retirer la bande d'emballage, le carton et le dispositif de sécurité d'expédition en plastique.

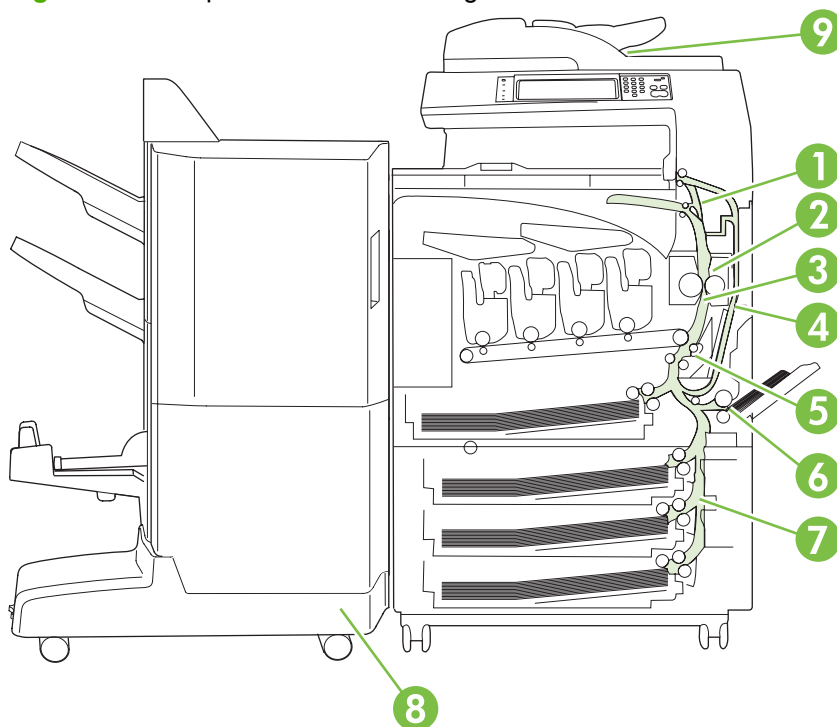
Si des bourrages continuent de se produire, contactez l'assistance clientèle HP ou votre prestataire de services HP agréé.

## Emplacement des bourrages

Utilisez cette illustration pour identifier l'emplacement des bourrages. De plus, ce produit vous fournit des instructions qui s'affichent sur le panneau de commande pour vous indiquer l'emplacement du bourrage et comment le supprimer.

**REMARQUE :** Toutes les zones du produit susceptibles d'être ouvertes afin d'éliminer des bourrages sont équipées de poignées vertes.

**Figure 15-1** Emplacement des bourrages



1	ZONE 1 : Bac de sortie
2	ZONE 2 : Zone de fusion
3	ZONE 3 : Zone de transfert
4	ZONE 4 : Zone de l'unité d'impression recto verso

5	ZONE 5 : Zone d'alimentation bac 2
6	ZONE 6 : Zone bac 1
7	ZONE 7 : Bacs optionnels 3, 4 et 5
8	ZONE 8 : Module de finition optionnel
9	ZONE 9 : Zone BAA

## Suppression des bourrages

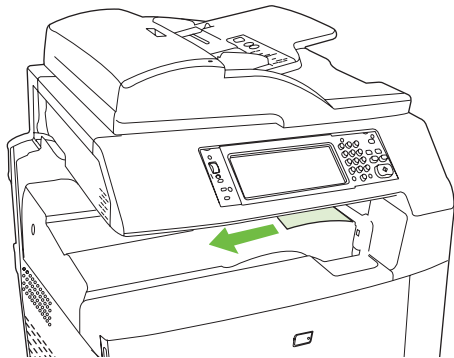
Lorsqu'un bourrage survient, un message s'affiche sur l'écran du panneau de commande, qui décrit l'emplacement du bourrage. Les tableaux suivants répertorient les messages qui peuvent apparaître et fournissent des liens vers les procédures permettant de supprimer les bourrages.

⚠ **AVERTISSEMENT !** Pour éviter une décharge électrique, retirez tous les colliers, bracelets ou autres objets en métal que vous portez avant d'accéder à l'intérieur du produit.

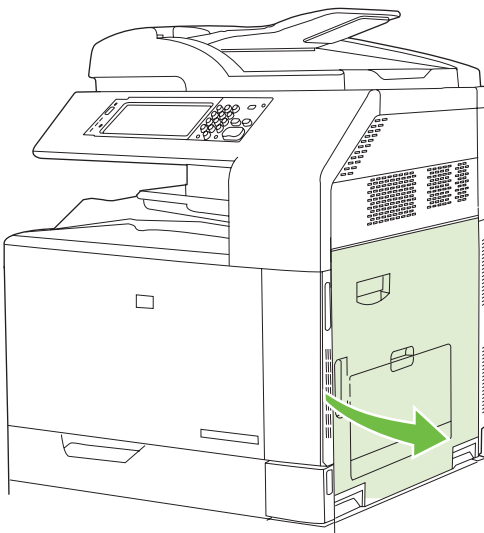
Type de bourrage	Procédure
13.JJ.NT Bourrage sous le panneau de commande	Reportez-vous à la section <a href="#">ZONE 1 : Suppression des bourrages dans le bac de sortie à la page 246.</a>
13.JJ.NT Bourrage zone de fusion	Reportez-vous à la section <a href="#">ZONE 2 : Suppression des bourrages de la station de fusion à la page 247.</a>
13.JJ.NT Bourrage station de fusion	
13.JJ.NT Bourrage zone transfert/station fusion	
13.JJ.NT Bourrage porte droite	Reportez-vous à la section <a href="#">Suppression des bourrages dans la zone d'impression recto verso à la page 252.</a>
13.JJ.NT Bourrage bac 2	Reportez-vous à la section <a href="#">ZONE 5 : Suppression des bourrages dans le bac 2 et dans le circuit papier interne à la page 255.</a>
13.JJ.NT Bourrage zone de transfert	
13.JJ.NT Bourrage bac 1	Reportez-vous à la section <a href="#">ZONE 6 : Suppression des bourrages dans le bac 1 à la page 257.</a>
13.JJ.NT Bourrage bac 3	Reportez-vous à la section <a href="#">ZONE 7 : Suppression des bourrages des bacs optionnels 3, 4 et 5 à la page 260.</a>
13.JJ.NT Bourrage bac 4	
13.JJ.NT Bourrage bac 5	
13.JJ.NT Bourrage porte inférieure droite	
13.JJ.NT Bourrage accessoire d'entrée	Reportez-vous à la section <a href="#">ZONE 8 : Suppression des bourrages dans les finisseurs optionnels à la page 263.</a>
13.JJ.NT Bourrage accessoire gauche	
Bourrage dans bac alimentation	Reportez-vous à la section <a href="#">ZONE 9 : Suppression des bourrages dans le BAA à la page 267.</a>

## ZONE 1 : Suppression des brouillages dans le bac de sortie

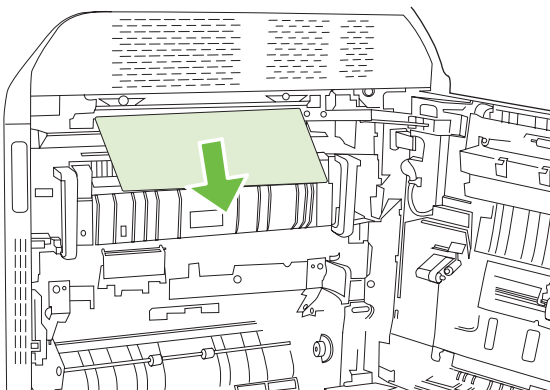
1. Si vous voyez du papier dans le bac de sortie, retirez-le délicatement.



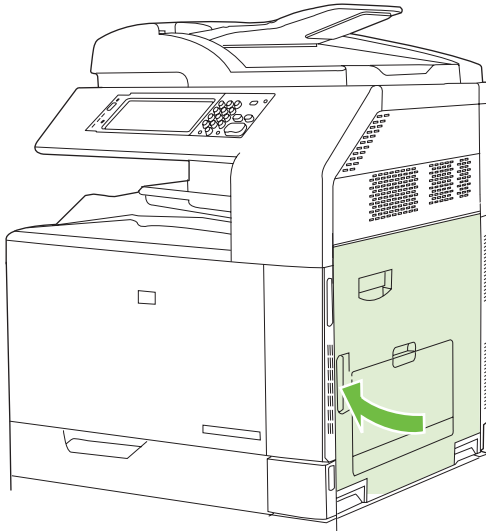
2. Ouvrez la porte droite.



3. Si une feuille s'est coincée en entrant dans le bac de sortie, tirez-la délicatement pour l'enlever.



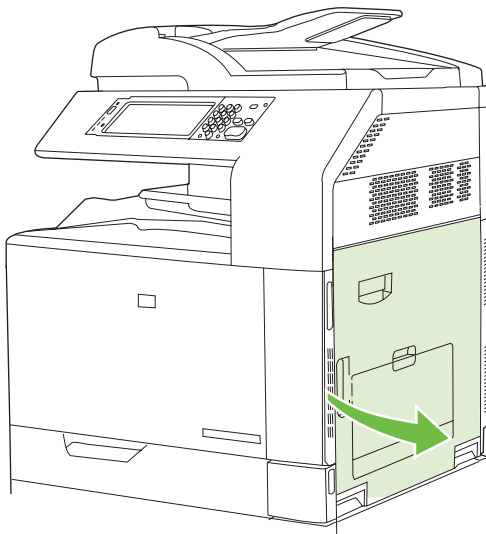
4. Fermez la porte droite.



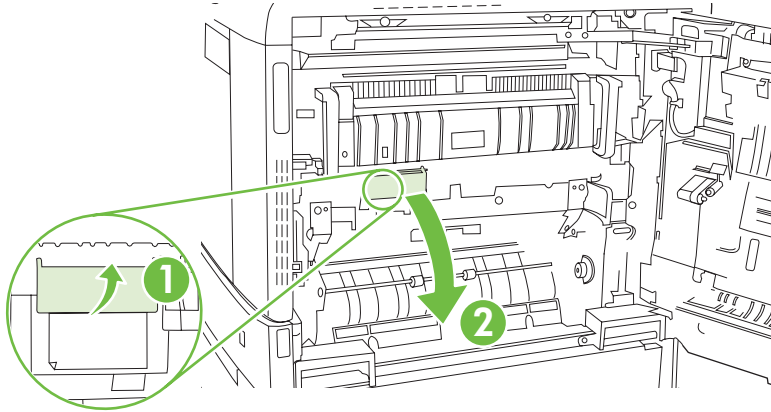
## ZONE 2 : Suppression des bouchages de la station de fusion

⚠ **AVERTISSEMENT !** La station de fusion peut être chaude lorsque le produit est en service. Attendez que la station de fusion refroidisse avant de la manipuler.

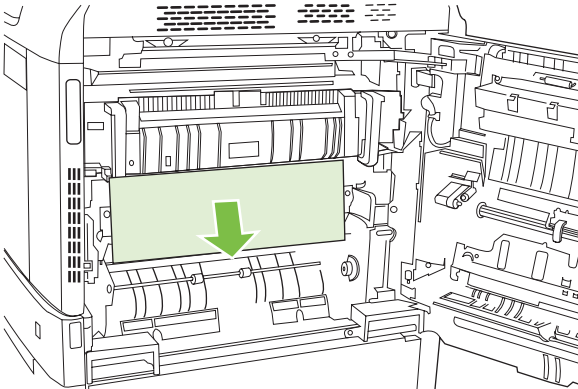
1. Ouvrez la porte droite.



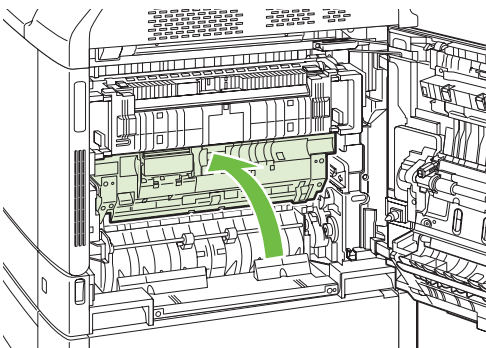
2. Soulevez la poignée verte du panneau d'accès à la zone de transfert et ouvrez-le.



3. Si vous voyez un papier coincé à l'entrée de la station de fusion, tirez-le délicatement vers le bas pour l'enlever.

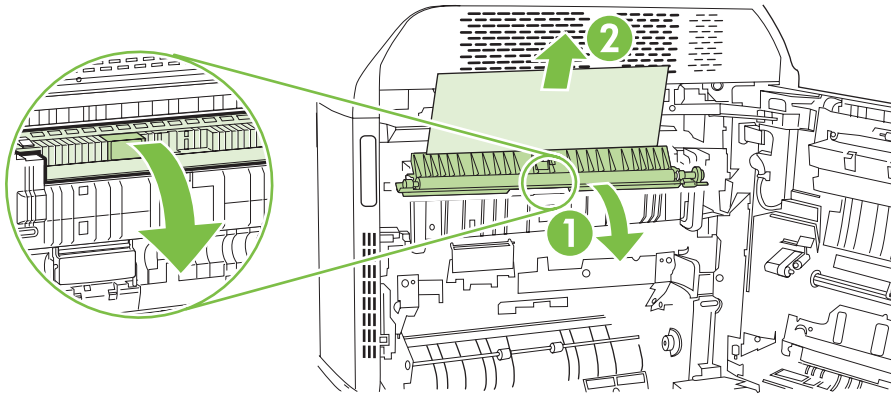


4. Fermez le panneau d'accès à la zone de transfert.





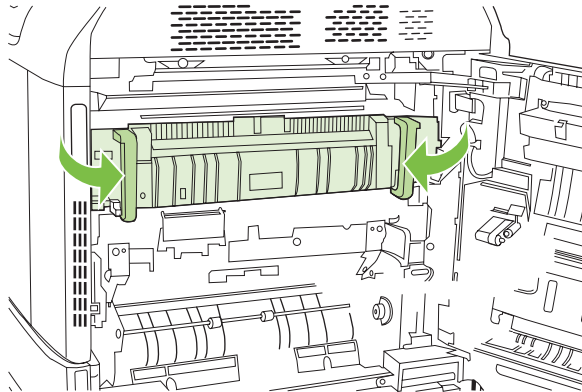
5. Ouvrez la porte d'accès au bourrage de la station située au-dessus de la zone de fusion et retirez tout le papier qui s'y trouve. Fermez la porte d'accès au bourrage de la station.



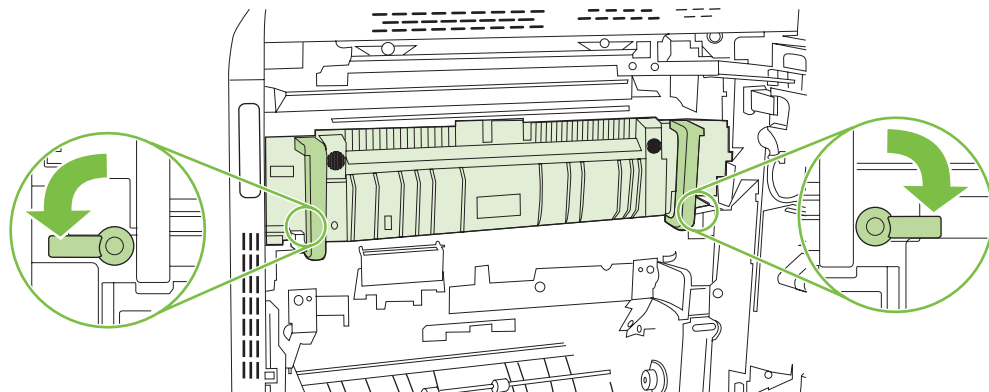
6. Il est possible que du papier soit aussi coincé à un endroit que vous ne pouvez pas voir dans la station de fusion. Retirez la station de fusion pour vérifier si du papier est coincé à l'intérieur.

**⚠ AVERTISSEMENT !** La station de fusion peut être chaude lorsque le produit est en service. Attendez que la station de fusion refroidisse avant de la manipuler.

- a. Tirez les deux poignées bleues de la station de fusion vers l'avant.

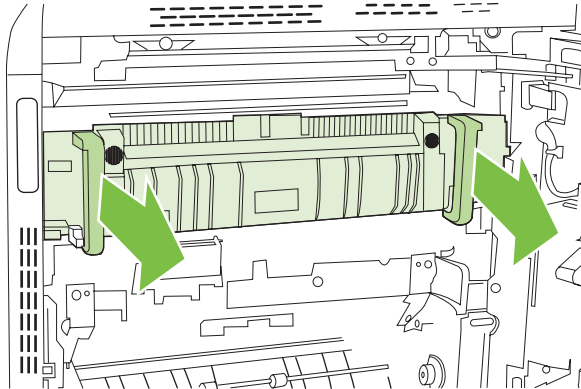


- b. Faites pivoter les leviers de verrouillage de la station de fusion vers le bas pour les ouvrir.



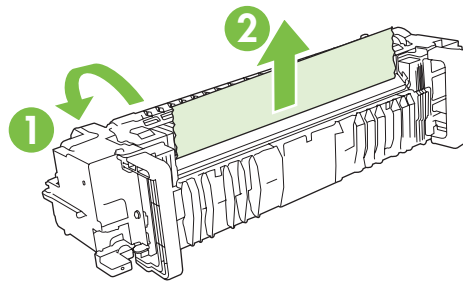
- c. Saisissez les poignées de la station de fusion et tirez-les sans les incliner pour retirer la station de fusion.

△ **ATTENTION :** La station de fusion pèse 5 kg. Faites attention à ne pas la faire tomber.

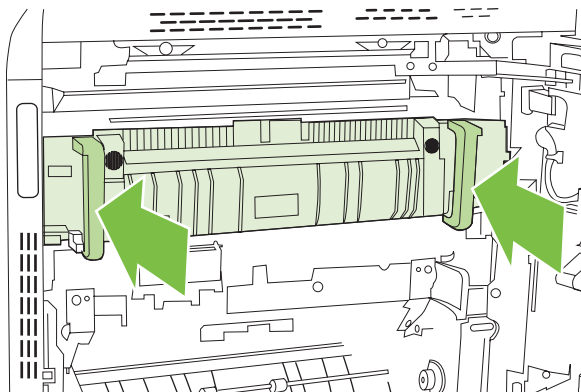


- d. Poussez et faites pivoter les deux portes arrière d'accès au bourrage de la station, tirez et faites pivoter la porte avant pour les ouvrir. Si une feuille est coincée dans la station de fusion, tirez-la délicatement sans l'incliner pour l'enlever. Si elle se déchire, veillez à retirer tous les morceaux de papier.

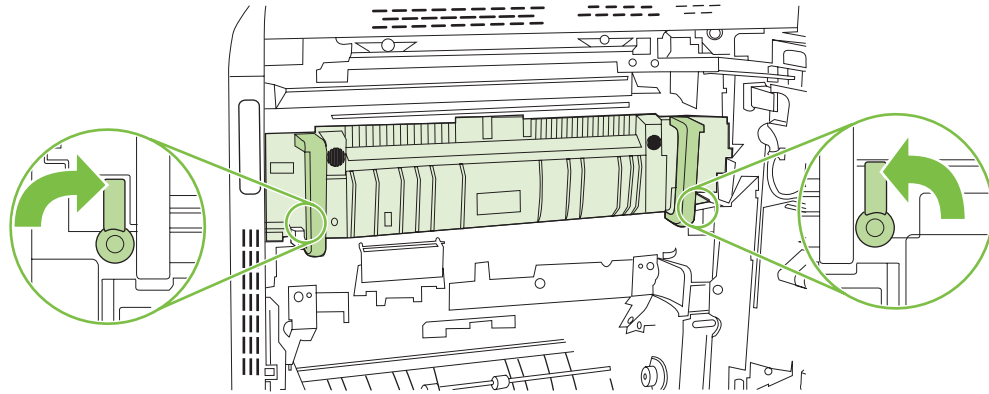
△ **AVERTISSEMENT !** Même si le corps de la station de fusion a refroidi, il est possible que les rouleaux qui sont à l'intérieur soient encore chauds. Ne les touchez pas jusqu'à ce qu'ils aient refroidi.



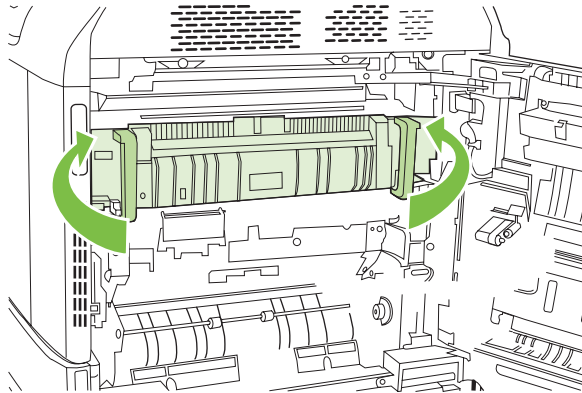
- e. Fermez les deux portes d'accès au bourrage de la station et alignez la station de fusion avec les flèches inscrites sur le produit. Enfoncez la station de fusion complètement dans le produit.



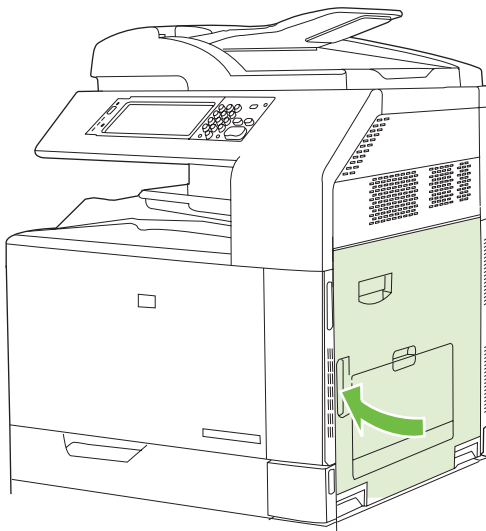
- f. Faites pivoter les leviers de verrouillage de la station de fusion vers le haut jusqu'à ce qu'ils s'enclenchent.



- g. Repoussez les poignées pour les fermer.

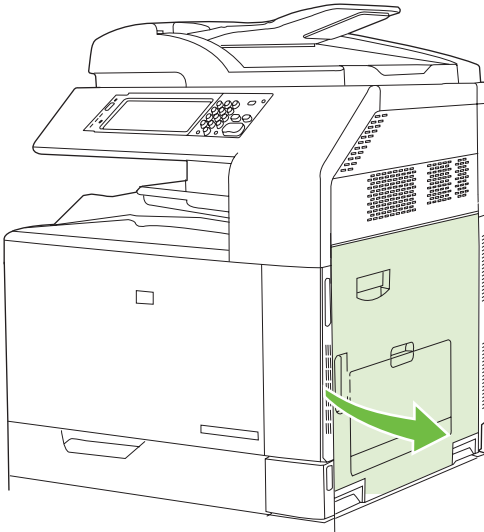


7. Fermez la porte droite.

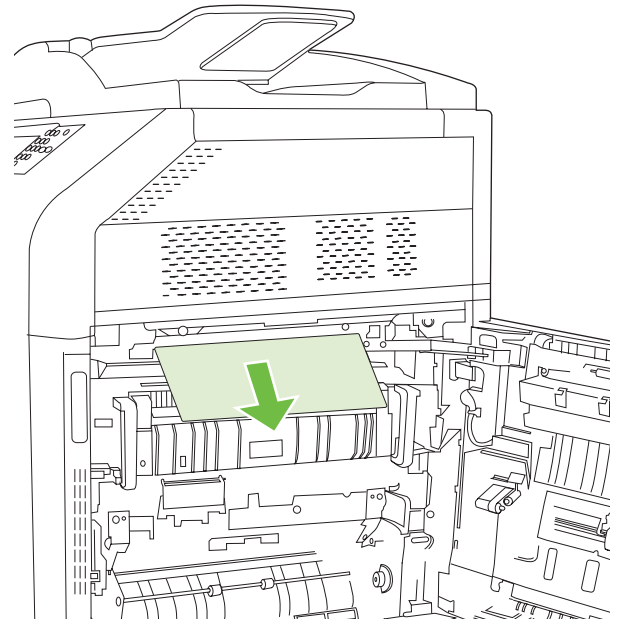
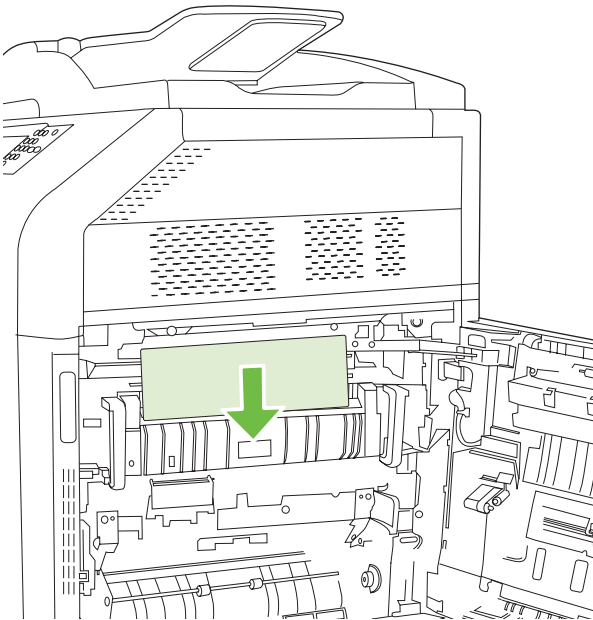


## Suppression des brouillages dans la zone d'impression recto verso

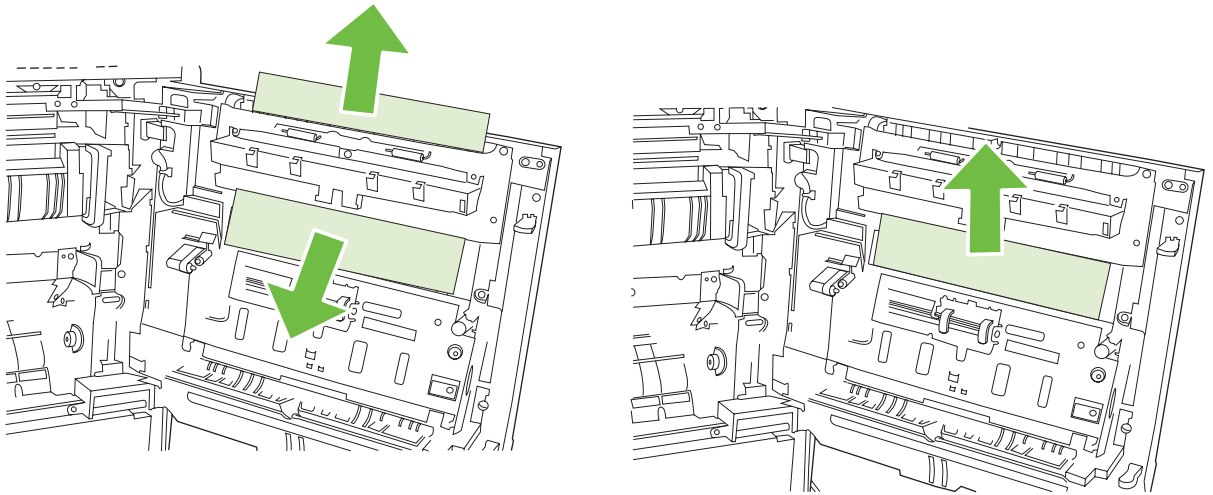
1. Vérifiez la présence de brouillage papier dans le produit. Ouvrez la porte droite.



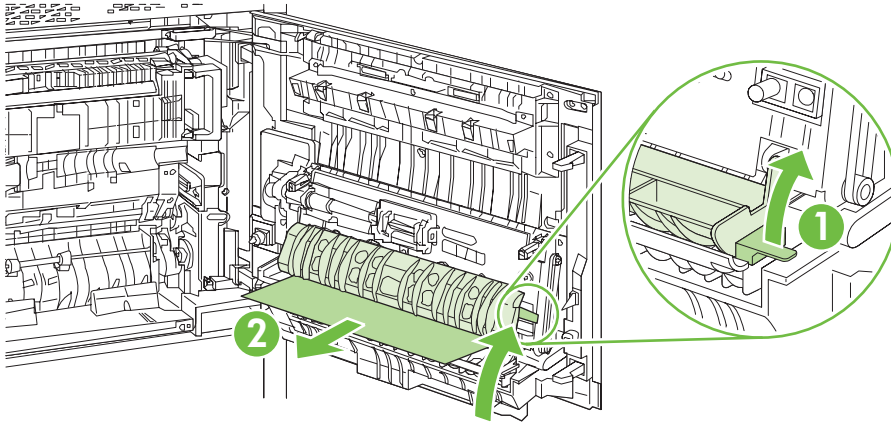
2. Si une feuille est coincée en dessous de l'unité d'impression recto verso, tirez délicatement le papier vers le bas pour l'enlever.



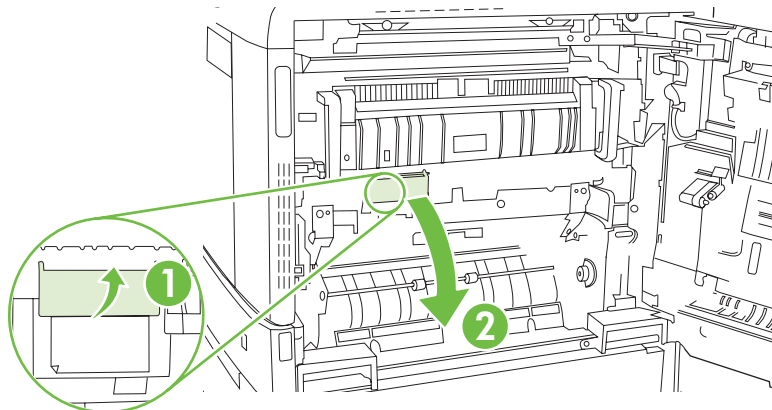
3. Si une feuille est coincée dans la porte droite, tirez délicatement sur le papier pour l'enlever.



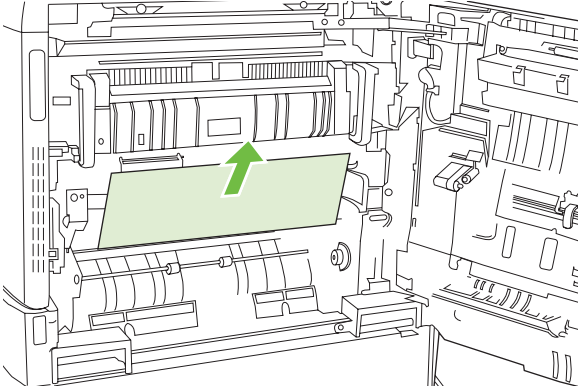
4. Soulevez le capot du bac d'alimentation du papier situé à l'intérieur de la porte droite. Si du papier y est coincé, tirez délicatement le papier sans l'incliner pour l'enlever.



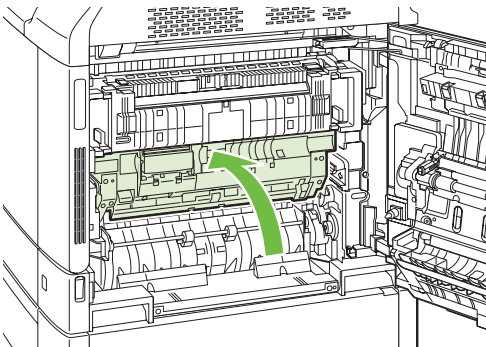
5. Soulevez la poignée verte de la zone de transfert et ouvrez le panneau.



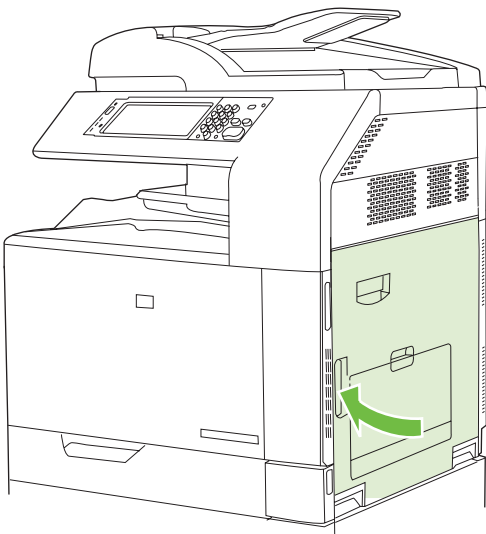
6. Retirez délicatement le papier du circuit papier.



7. Fermez le panneau d'accès à la zone de transfert.

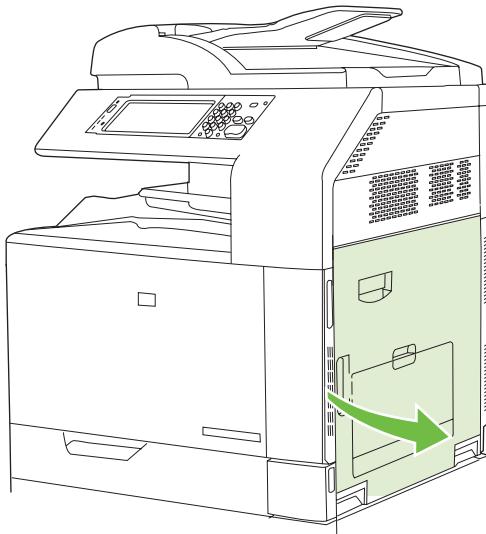


8. Fermez la porte droite.

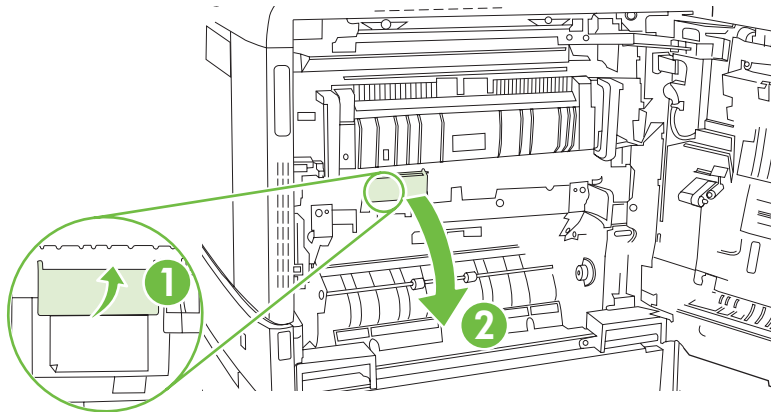


## ZONE 5 : Suppression des brouillages dans le bac 2 et dans le circuit papier interne

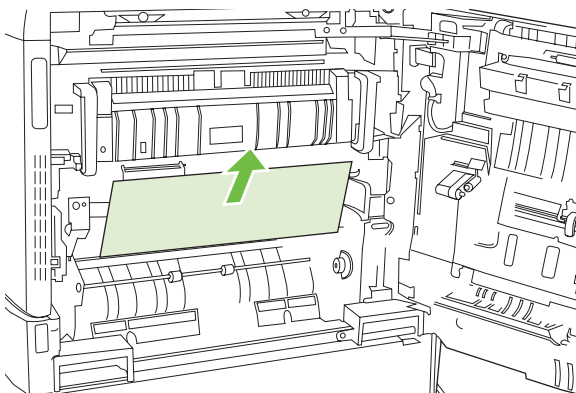
1. Ouvrez la porte droite.



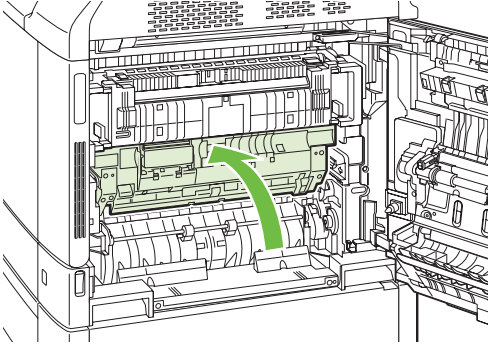
2. Soulevez la poignée verte du panneau d'accès à la zone de transfert et ouvrez-le.



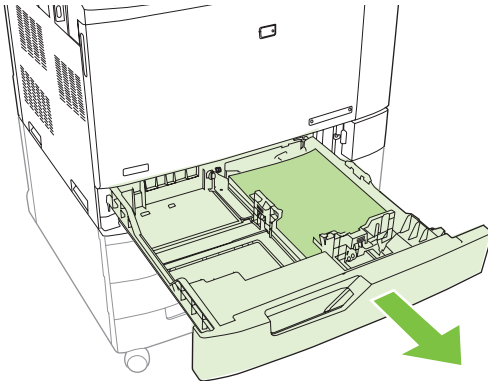
3. Retirez délicatement le papier du circuit papier.



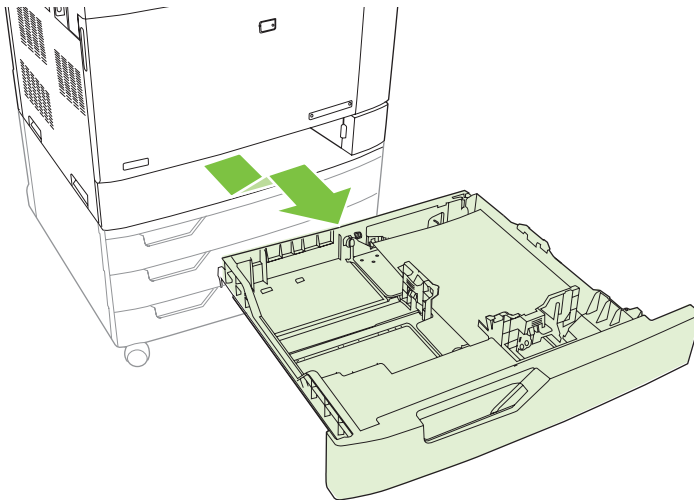
4. Fermez le panneau d'accès à la zone de transfert.



5. Ouvrez le bac 2 et vérifiez que le papier est correctement empilé.



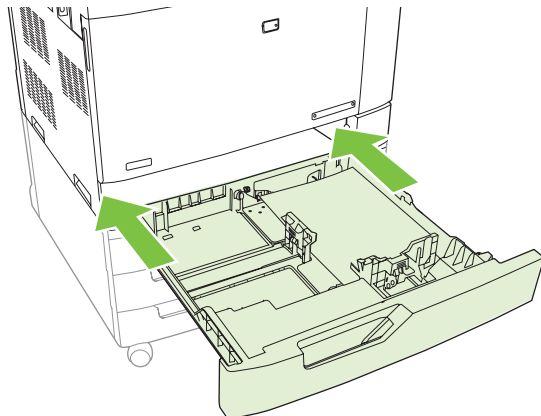
6. Tirez en levant légèrement le bac pour le retirer entièrement du produit.



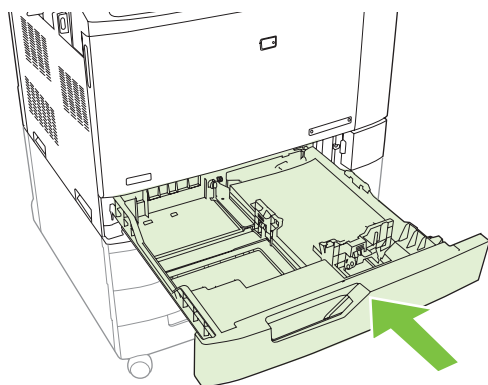
7. Retirez tout papier présent dans les rouleaux d'alimentation de l'imprimante.



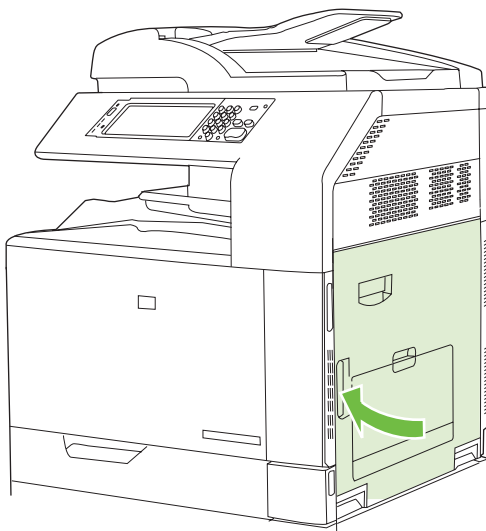
8. Alignez les rouleaux latéraux et poussez le bac 2 pour l'insérer à nouveau dans le produit.




9. Fermez le bac.

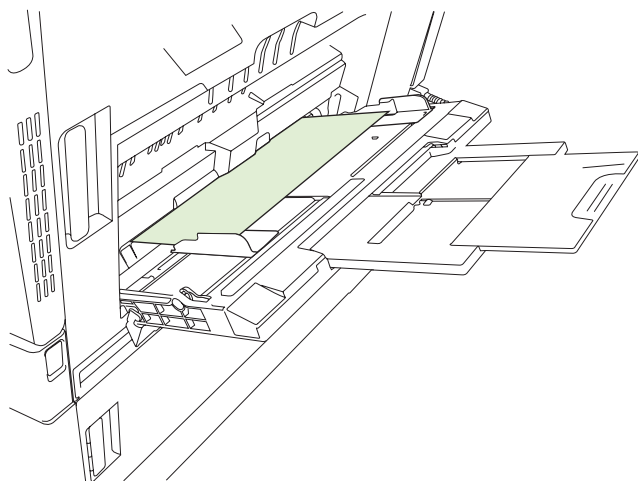


10. Fermez la porte droite.




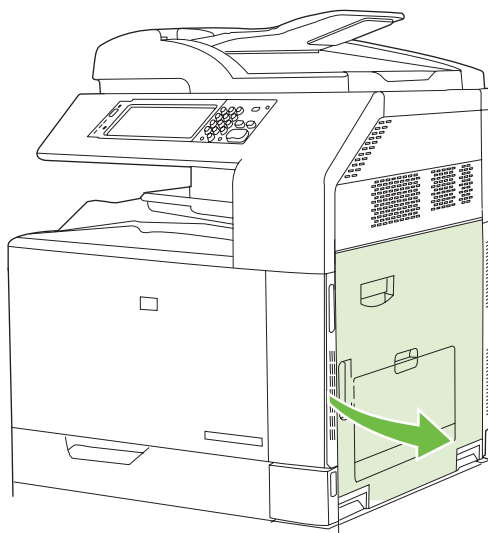
## ZONE 6 : Suppression des brouillages dans le bac 1

 **REMARQUE :** Même si le papier coincé est visible dans le bac 1, supprimez le brouillage à partir de l'intérieur du produit en ouvrant la porte droite.

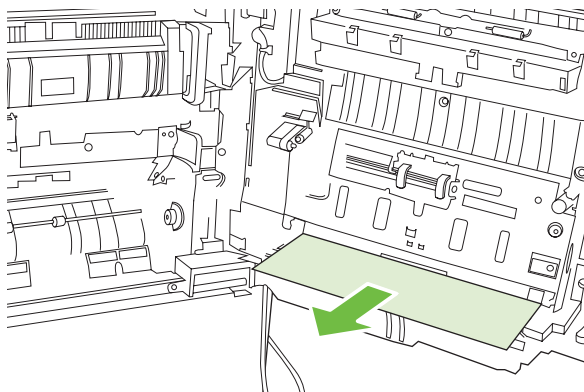


1. Ouvrez la porte droite.

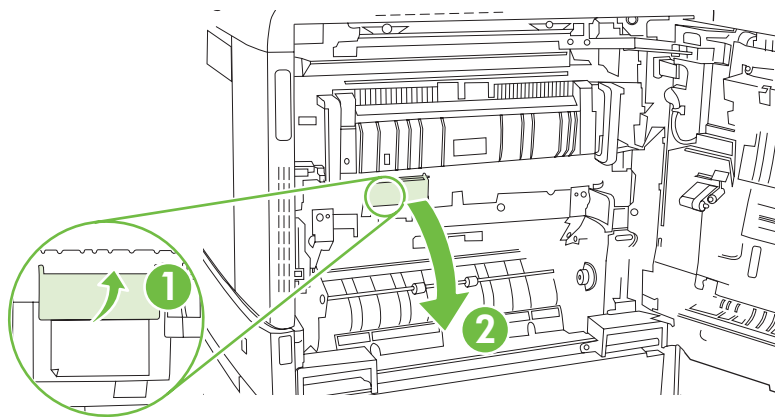
 **REMARQUE :** Pour supprimer le bourrage de papier long (11x17, 12x18 et A3), vous devez parfois couper ou déchirer le papier coincé avant d'ouvrir la porte droite.



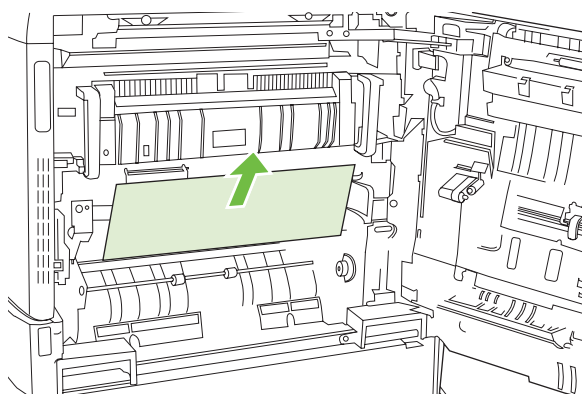
2. Si une feuille est visible dans la porte droite, tirez délicatement le papier vers le bas pour l'enlever.



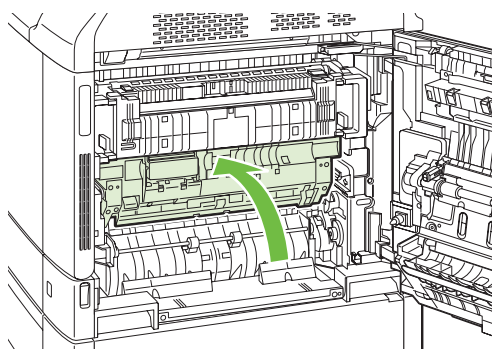
3. Si le papier est entré dans le circuit papier interne, soulevez la poignée verte du panneau d'accès à la zone de transfert et ouvrez le panneau.



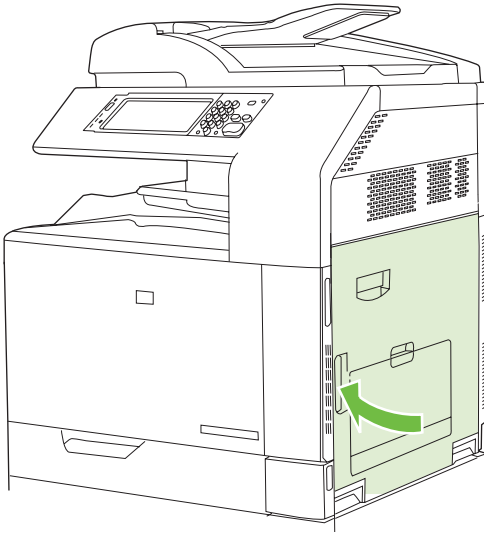
4. Retirez délicatement le papier du circuit papier.



5. Fermez le panneau d'accès à la zone de transfert.

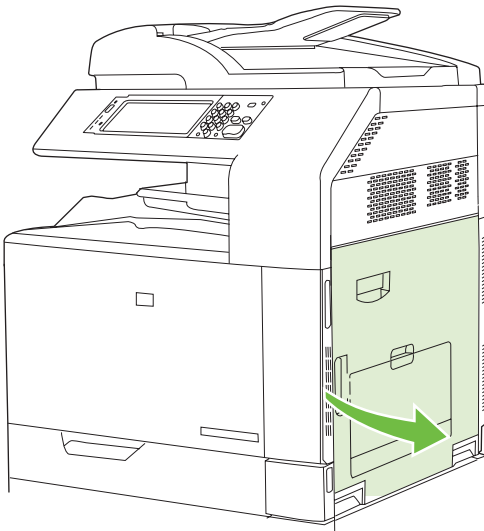


6. Fermez la porte droite.

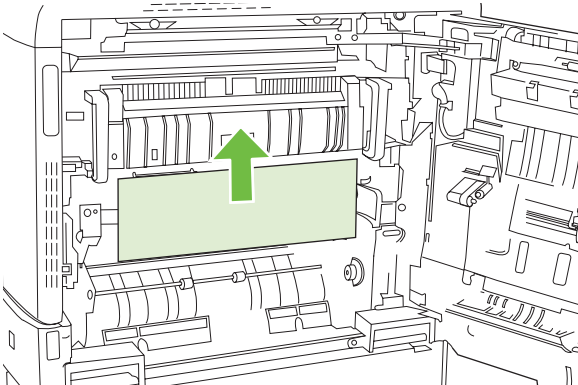


## **ZONE 7 : Suppression des bourrages des bacs optionnels 3, 4 et 5**

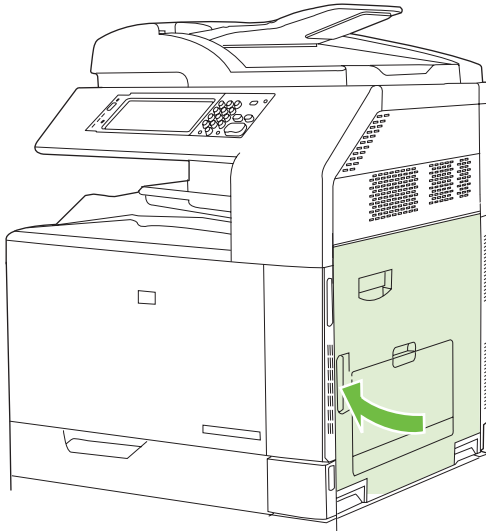
1. Ouvrez la porte droite.



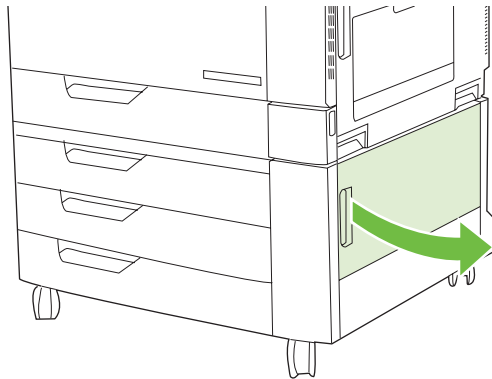
2. Si le papier est visible dans la zone d'alimentation du papier, tirez-le délicatement pour le retirer.



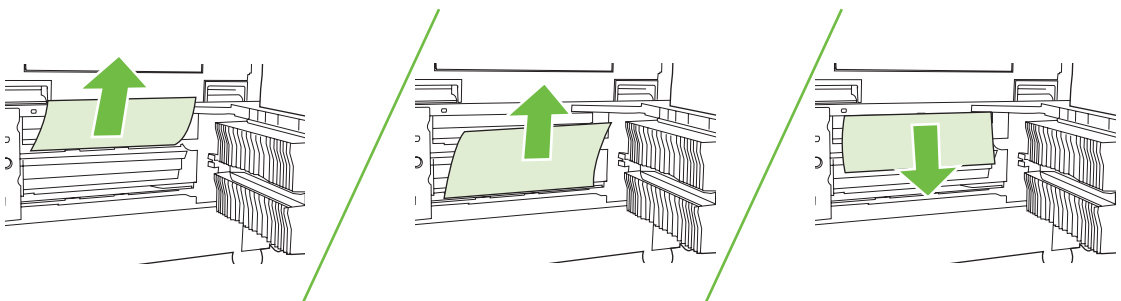
3. Fermez la porte droite.



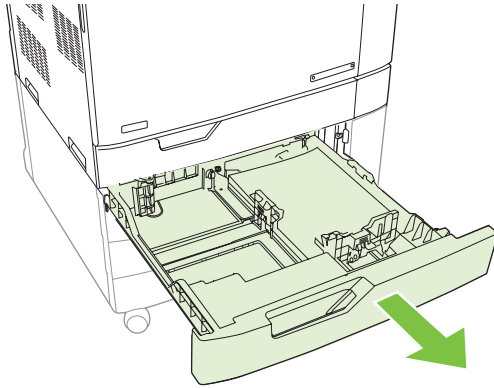
4. Ouvrez la porte inférieure droite.



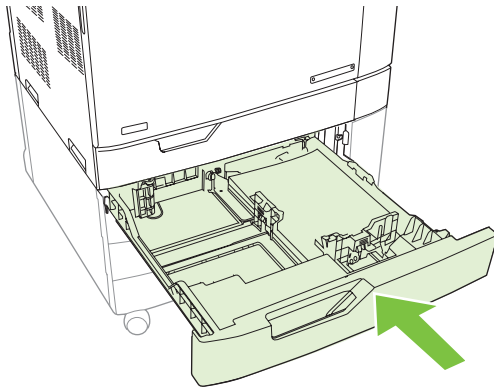
5. Tirez délicatement sur le papier coincé pour l'enlever.



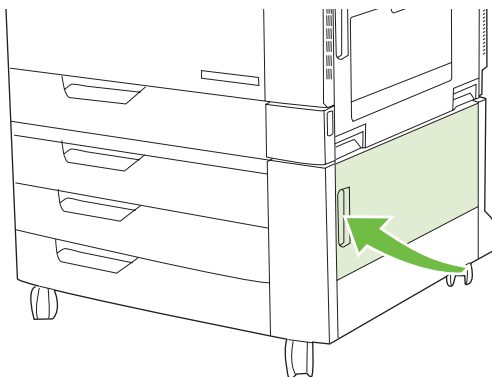
6. Ouvrez le plateau indiqué par le message du panneau de commande, et vérifiez que le papier est correctement empilé.



7. Fermez le bac.



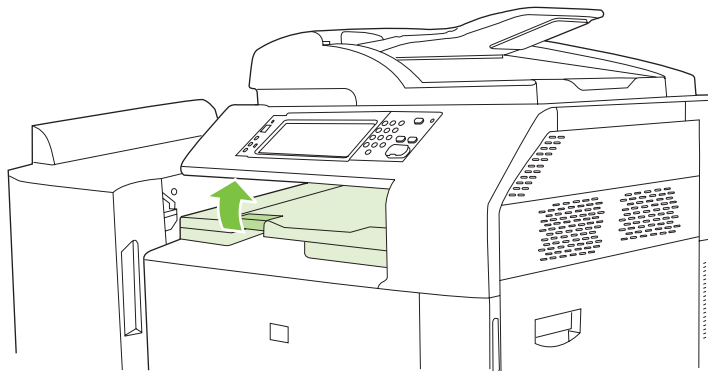
8. Fermez la porte inférieure droite.



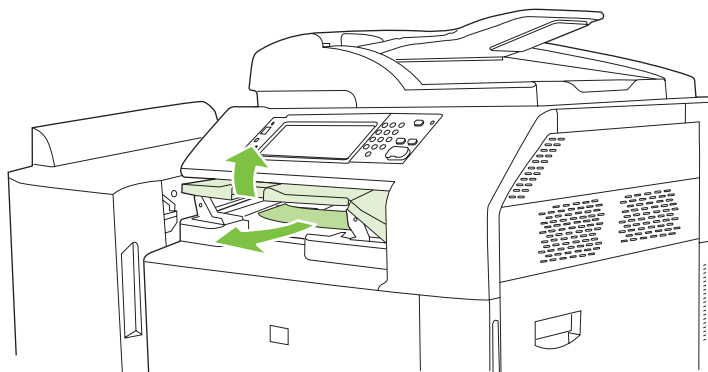
## ZONE 8 : Suppression des brouillages dans les finisseurs optionnels

### Suppression des brouillages dans le pont d'accessoire de sortie

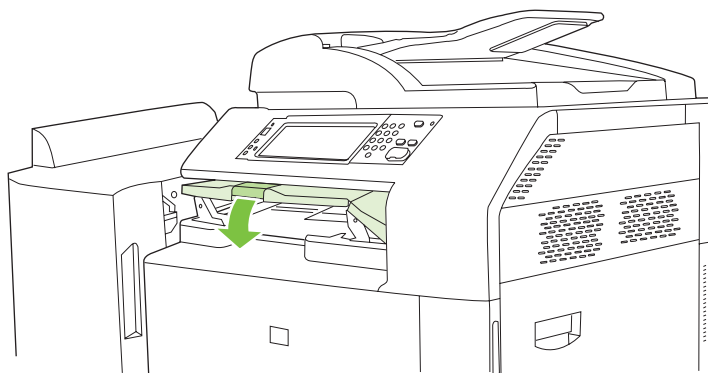
1. Soulevez le loquet du capot supérieur du pont d'accessoire de sortie et ouvrez le capot.



2. Tirez délicatement sur le papier coincé pour l'enlever.




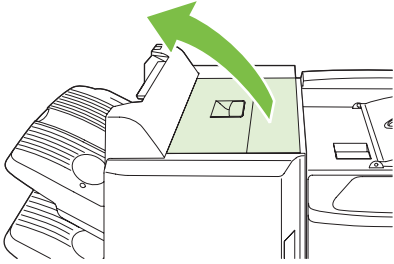
3. Fermez le capot supérieur du pont d'accessoire de sortie.



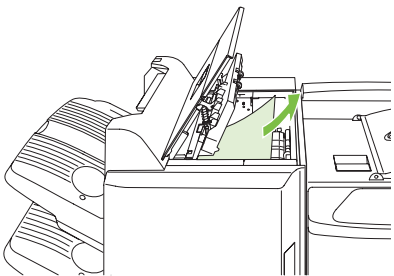
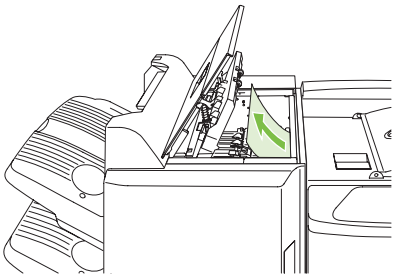
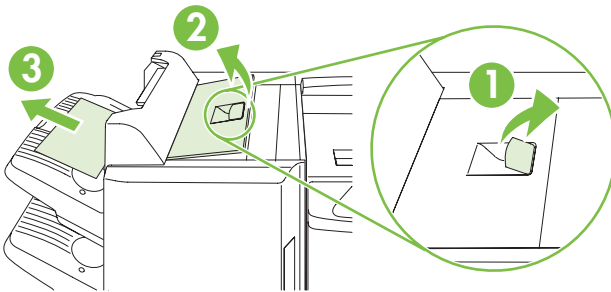
## Suppression des brouillages dans la zone de tri

1. Soulevez le loquet du capot supérieur du finisseur et ouvrez le capot.

 **REMARQUE :** L'ouverture du capot supérieur atténue la pression sur les rouleaux du bac de sortie.

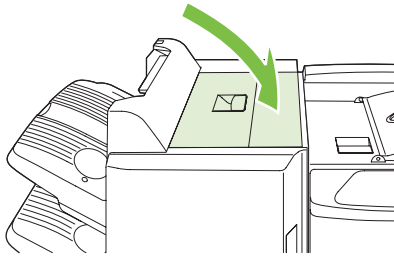


2. Retirez le papier coincé du bac de sortie ou de l'intérieur du périphérique de finition.

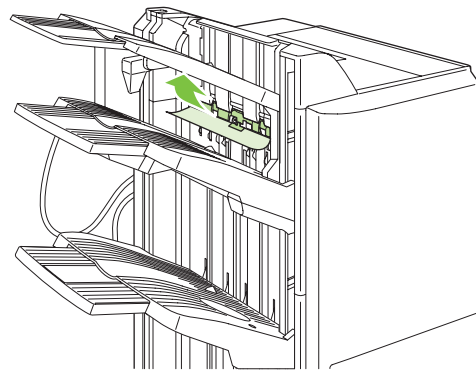
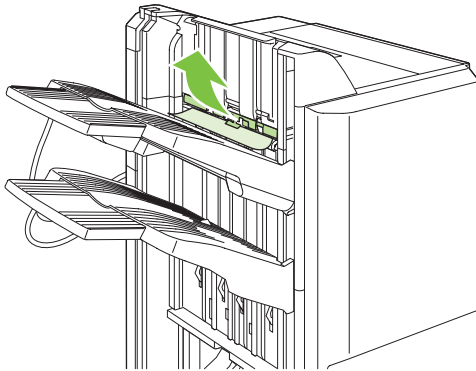




3. Fermez le capot supérieur du périphérique de finition.

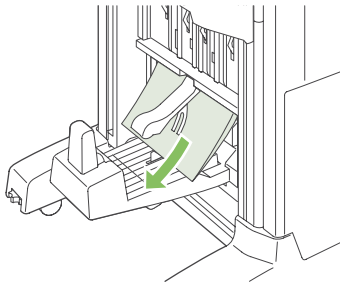


4. Soulevez le panneau du guide de balancement du bac de sortie. Retirez délicatement tout papier coincé.

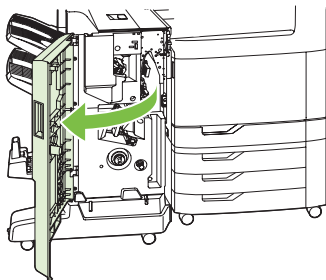


### Suppression des boudrages dans le module de création de livret

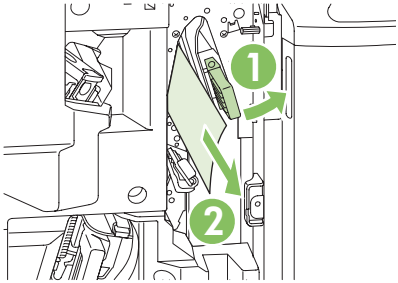
1. Si vous voyez du papier dans le bac de sortie du module de création de livret, retirez-le délicatement.



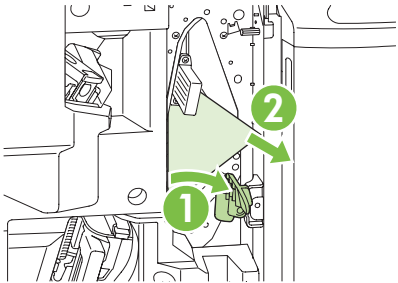
2. Ouvrez la porte avant du module de création de livret.



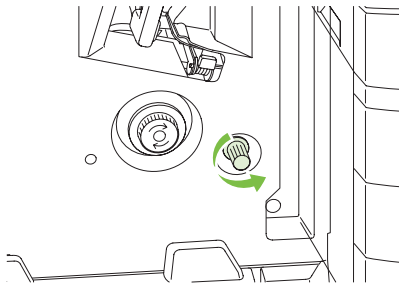
3. Poussez le guide supérieur de distribution papier vers la droite, puis retirez tout papier coincé.



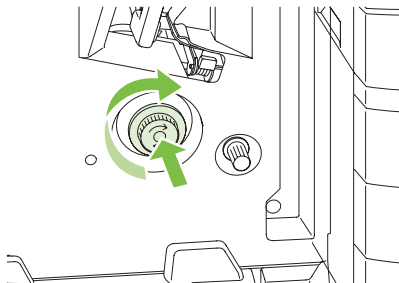
4. Poussez le guide inférieur de distribution papier vers la droite, puis retirez tout papier coincé.



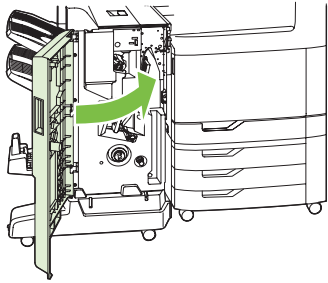
5. Le bouton de positionnement est un petit bouton vert situé sur la droite. Tournez-le dans le sens inverse des aiguilles d'une montre.



6. Le bouton de suppression de bourrage est un grand bouton vert situé sur la gauche. Appuyez sur le bouton, puis tournez-le dans le sens des aiguilles d'une montre pour déplacer tout papier coincé vers le bac de sortie.

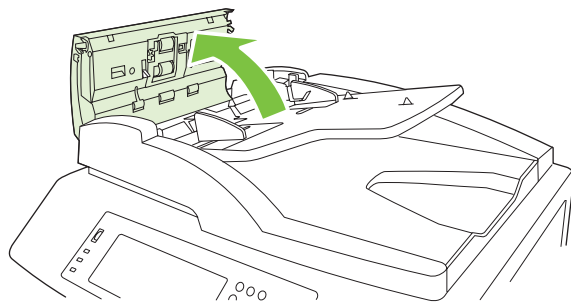


7. Fermez la porte avant du module de création de livret.

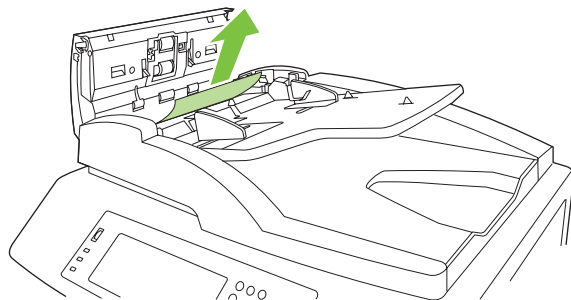


## **ZONE 9 : Suppression des bourrages dans le BAA**

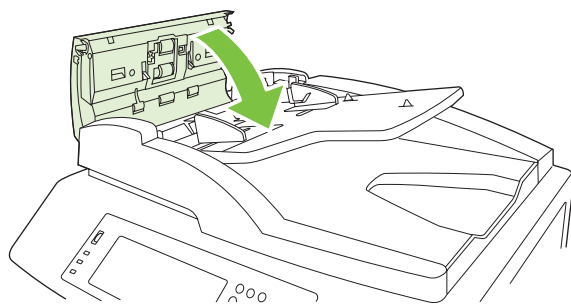
1. Ouvrez le couvercle du bac BAA.



2. Retirez tout support coincé.



3. Fermez le capot BAA.

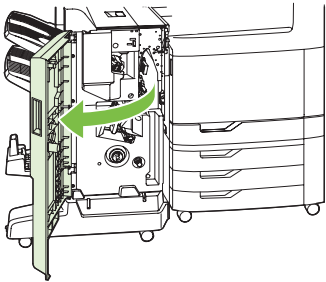


## Suppression des bourrages d'agrafes

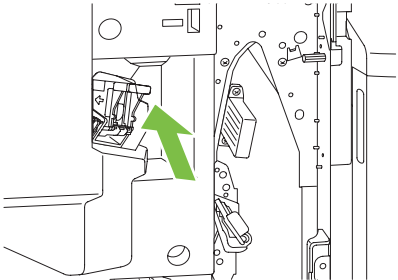
### Suppression des bourrages d'agrafes dans l'agrafeuse principale

Le bac d'empilement/agrafeuse 3 bacs et l'accessoire module de création de livret/module de finition HP possèdent chacun une agrafeuse principale, qui est située vers le haut du module de finition.

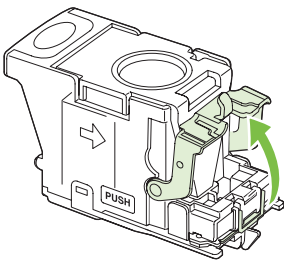
1. Ouvrez la porte avant du module de finition.



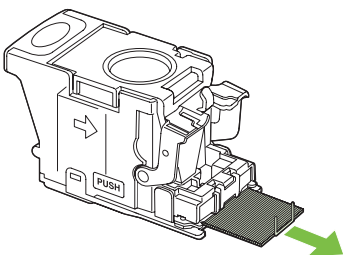
2. Pour retirer la cartouche d'agrafes, tirez sur la poignée verte vers le haut et retirez la cartouche d'agrafes.



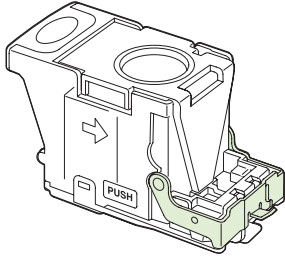
3. Soulevez le levier situé à l'arrière de la cartouche d'agrafes.



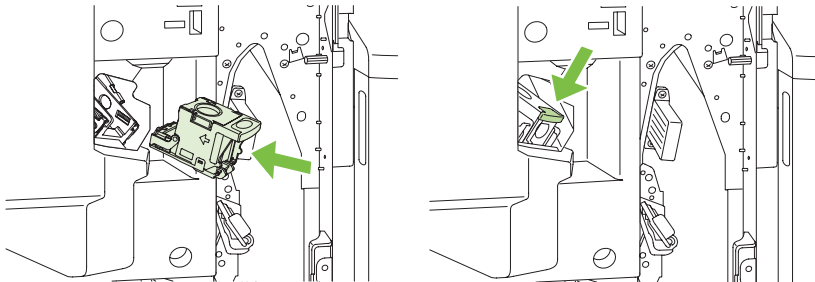
4. Retirez les agrafes endommagées qui dépassent de la cartouche d'agrafes. Retirez la série d'agrafes à laquelle l'agrafe endommagée était attachée.



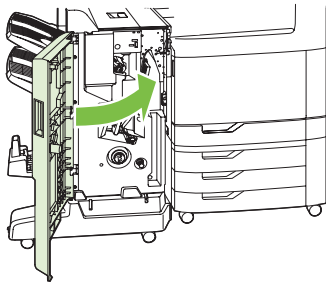
5. Abaissez le levier situé à l'arrière de la cartouche d'agrafes. Vérifiez qu'il est bien en place.



6. Remplacez la cartouche d'agrafes dans le module de finition, puis appuyez sur la poignée verte jusqu'à ce qu'elle s'enclenche.



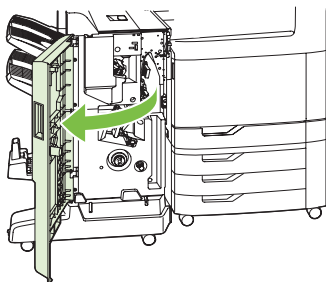
7. Fermez le capot avant du module de finition.



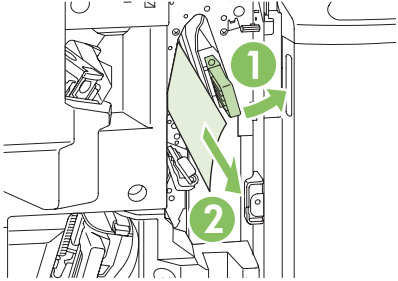
### Suppression des bourrages d'agrafes dans le module de création de livret

Le module de création de livret possède une agrafeuse en continu supplémentaire située en dessous de l'agrafeuse principale. L'agrafeuse en continu possède deux cartouches d'agrafes.

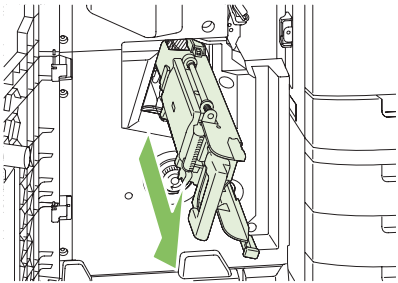
1. Ouvrez la porte avant du module de création de livret.



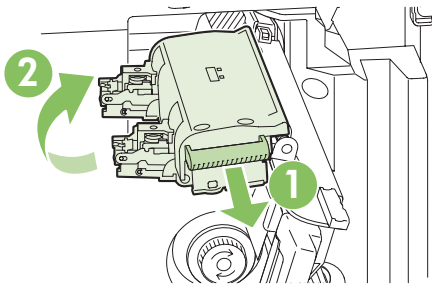
2. Poussez le guide supérieur de distribution papier vers la droite, puis retirez tout papier coincé.



3. Saisissez la poignée bleue du chargeur d'agrafes et tirez-la sans l'incliner.



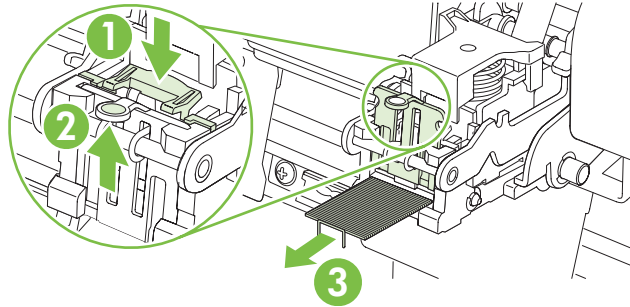
4. Saisissez la poignée de la cartouche bleue d'agrafes et tirez-la vers vous, puis faites-la pivoter à la verticale.



5. Vérifiez chaque cartouche d'agrafes à la recherche d'agrafes coincées.

- a. Sur chaque cartouche d'agrafes, appuyez sur chaque étiquette verte en plastique tout en appuyant sur la plaque de suppression de bourrage.

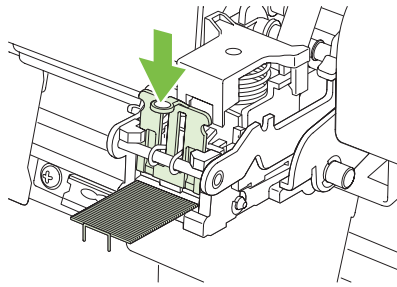
⚠ **AVERTISSEMENT !** Ne placez pas vos doigts ou votre main sous la cartouche d'agrafes pendant cette procédure.



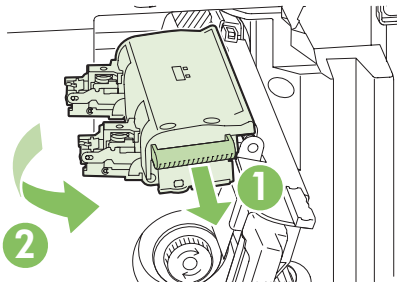
- b. Retirez les agrafes coincées. Retirez toute agrafe endommagée, ainsi que toute la série d'agrafes à laquelle elle était attachée.

- c. Appuyez sur la plaque de suppression de bourrage pour la fermer.

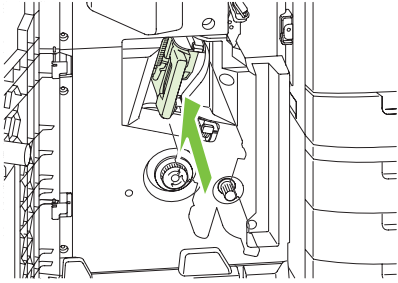
⚠ **AVERTISSEMENT !** Ne placez pas vos doigts ou votre main sous la cartouche d'agrafes pendant cette procédure.



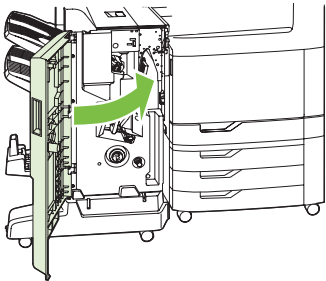
6. Tirez la cartouche d'agrafes sans l'incliner, puis faites-la pivoter vers le bas, vers sa position d'origine. Appuyez sur la poignée pour la verrouiller.



7. Poussez le chargeur d'agrafes dans le module de création de livret.




8. Fermez la porte avant du module de création de livret.



## Reprise de l'impression après un bouchage

Ce produit offre une fonction de récupération après bouchage qui réimprime les pages coincées. Les options suivantes sont disponibles :

- **Auto** — Le produit tente de réimprimer les pages coincées lorsqu'une quantité de mémoire suffisante est disponible.
  - **Inactif** — Le produit n'essaie pas de réimprimer les pages coincées. Aucune mémoire n'étant utilisée pour le stockage des pages les plus récentes, les performances peuvent être optimales.
- 
-  **REMARQUE :** Lors de l'utilisation de cette option, si le produit vient à manquer de papier et que la tâche est imprimée recto verso, certaines pages peuvent être perdues.
- 
- **Activé** — Le produit réimprime toujours les pages coincées. De la mémoire supplémentaire est allouée au stockage des quelques dernières pages imprimées. Cette option peut affecter les performances du produit.

### Configuration de la fonction Récupération après bouchage

1. Appuyez sur **Administration** puis sur **Comportement du périphérique**.
2. Appuyez sur **Avertissement/Mauvais comportement** puis sur **Reprise de l'impression après bouchage**.
3. Appuyez sur une option puis sur **Enregistrer**.



## Problèmes de gestion du papier

Utilisez uniquement du papier conforme aux spécifications renseignées dans le *HP LaserJet Printer Family Print Media Guide (Guide des supports d'impression de la gamme d'imprimantes HP LaserJet)*. Ce guide est disponible à l'adresse [www.hp.com/support/ljpaperguide](http://www.hp.com/support/ljpaperguide).

### Le produit envoie plusieurs feuilles en même temps

Le produit envoie plusieurs feuilles en même temps	
Cause	Solution
Le bac d'alimentation est trop plein. Ouvrez le bac et vérifiez que la pile ne dépasse pas le repère de hauteur maximale.	Retirez le surplus de papier du bac d'alimentation.
Les feuilles de papier sont collées les unes aux autres.	Retirez le papier, courbez-le, faites-le pivoter de 180 degrés ou retournez-le, puis rechargez-le dans le bac.  <b>REMARQUE :</b> Ne ventilez pas le papier, sous peine de créer de l'électricité statique, ce qui pourrait faire coller les feuilles de papier.
Le papier n'est pas conforme aux spécifications de ce produit.	Utilisez uniquement du papier conforme aux spécifications de papier HP pour ce produit.
Les bacs ne sont pas correctement réglés.	Assurez-vous que les guides papier correspondent au format du papier utilisé.

### Le format de page utilisé par le produit n'est pas correct

Le format de page utilisé par le produit n'est pas correct	
Cause	Solution
Le format de papier chargé dans le bac d'alimentation n'est pas correct.	Chargez du papier de format correct dans le bac.
Le format du papier sélectionné dans le programme ou le pilote d'imprimante n'est pas correct.	Vérifiez que les paramètres du logiciel ou du pilote d'imprimante sont corrects, dans la mesure où ceux-ci sont prioritaires sur ceux du pilote d'imprimante et du panneau de commande, et que les paramètres du pilote d'imprimante sont prioritaires sur ceux du panneau de commande. Pour plus d'informations, reportez-vous à la section <a href="#">Modification des paramètres d'impression pour Windows à la page 69</a> ou <a href="#">Modification des paramètres du pilote d'impression pour Macintosh à la page 77</a> .
Le format de papier correct pour le bac n'est pas sélectionné dans le panneau de commande du produit.	A partir du panneau de commande, sélectionnez le format de papier correct pour le bac 1.
Le format du papier n'est pas correctement configuré pour le bac d'alimentation.	Imprimez une page de configuration ou utilisez le panneau de commande pour déterminer le format de papier pour lequel le bac est configuré.
Les guides du bac ne sont pas contre le papier.	Vérifiez que les guides papier touchent le papier.

## Le produit utilise un bac incorrect pour l'alimentation papier

### Le produit utilise un bac incorrect pour l'alimentation papier

Cause	Solution
Vous utilisez un pilote d'un produit différent.	Utilisez un pilote pour ce produit.
Le bac spécifié est vide.	Chargez du papier dans le bac spécifié.
Le format du papier n'est pas correctement configuré pour le bac d'alimentation.	Imprimez une page de configuration ou utilisez le panneau de commande pour déterminer le format de papier pour lequel le bac est configuré.
Les guides du bac ne sont pas contre le papier.	Vérifiez que les guides touchent le papier.

## Le papier n'est pas alimenté de façon automatique

### Le papier n'est pas alimenté de façon automatique

Cause	Solution
L'alimentation manuelle est sélectionnée dans le programme.	Chargez du papier dans le bac 1, ou si c'est déjà fait, appuyez sur le bouton Démarrer.
Aucun papier au format correct n'est chargé.	Chargez un papier au format correct.
Le bac d'alimentation est vide.	Chargez le papier dans le bac d'alimentation.
Le papier affecté par un bourrage précédent n'a pas été complètement retiré.	Ouvrez le produit et retirez tout papier du circuit papier.
Le format du papier n'est pas correctement configuré pour le bac d'alimentation.	Imprimez une page de configuration ou utilisez le panneau de commande pour déterminer le format de papier pour lequel le bac est configuré.
Les guides du bac ne sont pas contre le papier.	Vérifiez que les guides de papier arrière et latéraux touchent le papier.
L'invite d'alimentation manuelle est paramétrée sur <b>TOUJOURS</b> . Le produit vous invite toujours à alimenter manuellement le papier, même lorsqu'il y a du papier dans le bac.	Ouvrez le bac, rechargez du papier, puis fermez-le.  Vous pouvez également paramétrer l'invite d'alimentation manuelle sur <b>SAUF SI CHARGE</b> , pour que cette option ne s'active que lorsque le bac est vide.
Le paramètre <b>UTILISER LE BAC DEMANDE</b> du produit est déterminé à <b>EXCLUSIVEMENT</b> , et le bac demandé est vide. Le produit n'utilisera pas un autre bac.	Chargez du papier dans le bac demandé.  Vous pouvez également modifier le paramètre <b>EXCLUSIVEMENT</b> en <b>EN PREMIER</b> dans le menu <b>CONFIGURATION PERIPHERIQUE</b> . Le produit peut utiliser d'autres bacs si aucun papier n'est chargé dans le bac indiqué.

## Le papier n'est pas alimenté à partir du bac 2, 3, 4 ou 5

### Le papier n'est pas alimenté à partir du bac 2, 3, 4 ou 5

Cause	Solution
Aucun papier au format correct n'est chargé.	Chargez un papier au format correct.
Le bac d'alimentation est vide.	Chargez le papier dans le bac d'alimentation.

### Le papier n'est pas alimenté à partir du bac 2, 3, 4 ou 5

Cause	Solution
Le format du papier du bac d'alimentation sélectionné dans le panneau de commande du produit n'est pas correct.	Sur le panneau de commande du produit, sélectionnez le type correct du papier chargé dans le bac.
Le papier affecté par un bourrage précédent n'a pas été complètement retiré.	Ouvrez le produit et retirez tout papier du circuit papier. Inspectez soigneusement la station de fusion.
Aucun des bacs facultatifs n'apparaît comme une option de bac d'alimentation.	Les bacs facultatifs sont uniquement signalés comme disponibles s'ils sont installés. Assurez-vous que les bacs facultatifs sont correctement installés. Assurez-vous que le pilote d'imprimante a été configuré pour reconnaître les bacs facultatifs.
Un bac facultatif est mal installé.	Imprimez une page de configuration pour vous assurer que le bac optionnel est installé. Si ce n'est pas le cas, vérifiez que le bac est correctement attaché au produit.
Le format du papier n'est pas correctement configuré pour le bac d'alimentation.	Imprimez une page de configuration ou utilisez le panneau de commande pour déterminer le format de papier pour lequel le bac est configuré.
Les guides du bac ne sont pas contre le papier.	Vérifiez que les guides touchent le papier.

## Les transparents ou le papier glacé ne sont pas alimentés

### Les transparents ou le papier glacé ne sont pas alimentés

Cause	Solution
Le format de papier correct n'est pas spécifié dans l'application ou le pilote de l'imprimante.	Vérifiez que le format de papier correct est sélectionné dans l'application ou le pilote de l'imprimante.
Le bac d'alimentation est trop plein.	Retirez le papier en trop du bac d'alimentation. Ne chargez pas plus de 200 feuilles de papier brillant ou de film brillant, ni plus de 100 transparents dans le bac 2, 3, 4 ou 5. Ne dépassez pas la hauteur de pile maximale du bac 1.
Le papier dans un autre bac d'alimentation est du même format que les transparents et le produit utilise l'autre bac.	Assurez-vous que le bac d'alimentation contenant les transparents ou le papier brillant est sélectionné dans le programme ou le pilote d'imprimante. Utilisez le panneau de commande du produit pour configurer le bac sur le type de papier chargé.
Le bac contenant les transparents ou le papier glacé n'est pas correctement configuré sur le type.	Assurez-vous que le bac d'alimentation contenant les transparents ou le papier brillant est sélectionné dans le programme ou le pilote d'imprimante. Utilisez le panneau de commande du produit pour configurer le bac sur le type de papier chargé.
Le transparent ou le papier brillant peut ne pas respecter les spécifications de papier pris en charge.	Utilisez uniquement des supports conformes aux spécifications de papier HP pour ce produit.
Les environnements à haute teneur en humidité peuvent empêcher l'alimentation de papier brillant ou provoquer l'alimentation de plusieurs feuilles en même temps.	Imprimez le papier brillant à partir du bac 2, 3, 4 ou 5 pour de meilleurs résultats.  Évitez d'imprimer du papier brillant dans des conditions d'humidité élevées. Lors de l'impression sur du papier brillant, déballez le papier et laissez-le reposer pendant quelques heures pour améliorer son alimentation dans le produit. Cependant, si le papier est laissé dans un environnement humide, il risque de faire des cloques.

- △ **ATTENTION :** Le Papier de présentation HP Color Laser brillant (Q2546A) n'est pas pris en charge par ce produit. L'utilisation de ce type de papier peut provoquer un bourrage de station qui pourrait nécessiter le remplacement de la station de fusion. Les deux alternatives recommandées sont des Papiers de présentation HP Color LaserJet semi-brillant (Q6541A) et le Papier pour brochures HP Color LaserJet brillant (Q6611A, Q6610A). Pour obtenir la liste des types de papier pris en charge, consultez la section [Types de papier pris en charge à la page 102](#).

## Les enveloppes se coincent ou ne sont pas alimentées dans le produit

### Les enveloppes se coincent ou ne sont pas alimentées dans le produit

Cause	Solution
Les enveloppes sont chargées dans un bac non pris en charge. Seul le bac 1 peut recevoir des enveloppes.	Chargez les enveloppes dans le bac 1.
Les enveloppes sont enroulées ou abîmées.	Utilisez d'autres enveloppes. Stockez les enveloppes en milieu contrôlé.
Les enveloppes collent car la teneur en humidité est trop élevée.	Utilisez d'autres enveloppes. Stockez les enveloppes en milieu contrôlé.
L'orientation des enveloppes est incorrecte.	Assurez-vous que les enveloppes sont correctement chargées.
Ce produit ne prend pas en charge les enveloppes utilisées.	Reportez-vous au <i>guide de support d'impression HP LaserJet</i> .
Le bac 1 est configuré pour un format différent de celui des enveloppes.	Configurez le format du bac 1 sur celui des enveloppes.

## L'impression est enroulée ou froissée

### L'impression est enroulée ou froissée

Cause	Solution
Le papier n'est pas conforme aux spécifications de ce produit.	Utilisez uniquement des supports conformes aux spécifications de papier HP pour ce produit.
Le papier est endommagé ou en mauvais état.	Otez le papier du bac d'alimentation et chargez du papier en bon état.
Réduisez la vitesse du produit.	Dans le menu Qualité d'impression, paramétrez <b>GONDOLAGE PAPIER</b> sur <b>REDUIT</b> pour diminuer la vitesse maximale à 10 ppm (au lieu de 40 ppm) et la vitesse 3/4 à 7,5 ppm (au lieu de 30 ppm).
Le produit fonctionne dans un environnement excessivement humide.	Assurez-vous que l'environnement d'impression est conforme aux spécifications d'humidité.
Vous imprimez de grandes zones de couleur unie.	Les grandes zones de couleur unie peuvent entraîner l'enroulement excessif du support. Utilisez un motif différent.
Le papier utilisé n'a pas été stocké correctement et peut avoir absorbé de l'humidité.	Retirez le papier et remplacez-le par un papier provenant d'un emballage en bon état et qui n'a pas été ouvert.
Les bords du papier sont mal coupés.	Retirez le papier, courbez-le, faites-le pivoter de 180 degrés ou retournez-le, puis rechargez-le dans le bac. Ne ventilez pas le papier. Si le problème persiste, remplacez le papier.

### L'impression est enroulée ou froissée

Cause	Solution
Le type de papier spécifique n'était pas configuré pour le bac ou sélectionné dans le logiciel.	Configurez le logiciel pour le papier (consultez la documentation du logiciel). Pour configurer le bac pour le papier, consultez la section <a href="#">Chargement du papier et des supports d'impression à la page 105</a> .
Le papier a déjà été utilisé pour une tâche d'impression.	N'utilisez pas plusieurs fois le même papier.

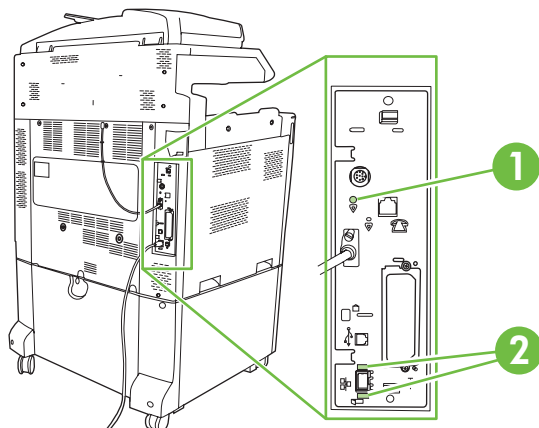
## Impression recto verso impossible ou défectueuse

### Le produit ne permet pas l'impression recto verso ou l'effectue de manière incorrecte

Cause	Solution
Vous essayez d'imprimer en recto verso sur un type de papier non pris en charge.	Vérifiez que le papier est pris en charge pour l'impression recto verso.
Le pilote d'imprimante n'est pas configuré pour l'impression recto verso.	Configurez le pilote d'imprimante pour activer l'impression recto verso.
La première page est imprimée au dos de formulaires préimprimés ou de papier à en-tête.	Chargez des formulaires et en-têtes pré-imprimés dans le bac 1, le côté imprimé vers le bas et le haut de la page dirigé vers l'arrière du produit. Pour les bacs 2, 3, 4 et 5, chargez le papier avec le côté imprimé vers le haut et la page dirigée vers l'arrière du produit.
Le modèle du produit ne prend pas en charge l'impression recto verso automatique.	Le produit HP Color LaserJet CM6040 MFP ne prend pas en charge l'impression recto verso automatique.
La configuration du produit n'est pas définie pour le recto verso.	Dans Windows, exécutez la fonction de configuration automatique : <ol style="list-style-type: none"><li>1. Cliquez sur le bouton <b>Démarrer</b>, placez le curseur sur <b>Paramètres</b> et cliquez sur <b>Imprimantes</b> (pour Windows 2000) ou sur <b>Imprimantes et télécopieurs</b> (pour Windows XP).</li><li>2. Cliquez avec le bouton droit de la souris sur l'icône de produit HP, puis sur <b>Propriétés</b> ou sur <b>Options d'impression</b>.</li><li>3. Cliquez sur l'onglet <b>Paramètres du périphérique</b>.</li><li>4. Dans <b>Options d'installation</b>, parcourez la liste <b>Configuration automatique</b> et cliquez sur <b>Mettre à jour maintenant</b>.</li></ol>

## Explication des voyants sur le formateur

Les trois voyants du formateur indiquent que le produit fonctionne correctement.



1	Voyant de détection
2	Voyants HP Jetdirect (uniquement si HP Jetdirect est installé)

### Voyants HP Jetdirect

Le serveur d'impression HP Jetdirect intégré a deux voyants. Le voyant jaune indique une activité réseau et le voyant vert indique l'état de la liaison. Le voyant jaune clignotant indique un trafic réseau. Si le voyant vert est éteint, la liaison n'a pas été établie.

En cas d'échec de liaison, vérifiez tous les câbles de connexion. Par ailleurs, vous pouvez tenter de configurer manuellement les paramètres de connexion sur le serveur d'impression intégré à l'aide des menus du panneau de commande du produit.

1. Recherchez et appuyez sur **Administration**.
2. Appuyez sur **Configuration initiale**.
3. Appuyez sur **Réseau et E/S**.
4. Appuyez sur **Jetdirect intégré** ou **EIO <X> Jetdirect**.
5. Appuyez sur **Vitesse de liaison**.
6. Sélectionnez la vitesse de liaison appropriée.
7. Appuyez sur **Enregistrer**.

### Voyant de détection

Le voyant de détection indique que le formateur fonctionne correctement. Pendant que le produit s'initialise après la mise sous tension, le voyant clignote rapidement, puis s'éteint. Lorsque l'initialisation du produit est terminée, le voyant de détection clignote, puis s'éteint.

Si le voyant de détection des collisions est éteint, le formateur a peut-être un problème. Contactez un prestataire de services ou un bureau d'assistance agréé HP. Reportez-vous au prospectus

d'assistance HP ou rendez-vous à l'adresse [www.hp.com/go/cljcm6030mfp\\_software](http://www.hp.com/go/cljcm6030mfp_software) ou [www.hp.com/go/cljcm6040mfp\\_software](http://www.hp.com/go/cljcm6040mfp_software).

# Correction des problèmes de qualité d'impression et de copie

Les procédures suivantes vous aident à déterminer les problèmes de qualité d'impression et les actions à entreprendre pour les corriger. Bien souvent, vous pouvez facilement corriger les problèmes de qualité d'impression en vous assurant que la maintenance du produit est correctement effectuée, en utilisant des supports qui répondent aux spécifications HP ou en exécutant une page de nettoyage.

## Exemple de problèmes de qualité d'impression

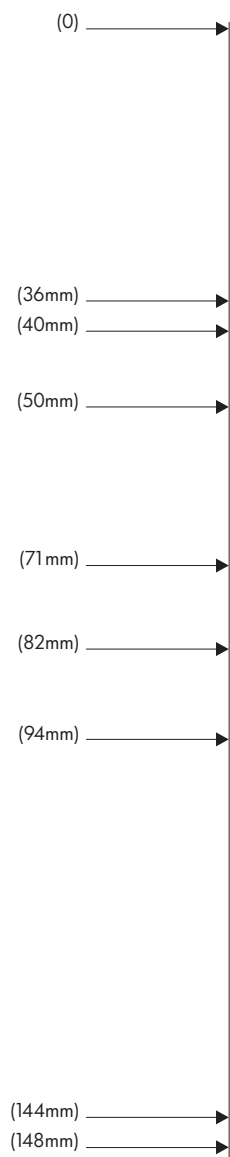
Certains problèmes de qualité d'impression proviennent de l'utilisation d'un papier inapproprié.

- Utilisez un papier conforme aux spécifications de papier HP.
- La surface du papier est trop rugueuse. Utilisez un papier conforme aux spécifications de papier HP.
- Le paramètre du pilote de l'imprimante ou le paramètre du bac papier peut être incorrect. Assurez-vous d'avoir configuré le bac papier dans le panneau de commande du produit et d'avoir sélectionné le paramètre de pilote correct pour le papier que vous utilisez.
- La définition du mode d'impression est peut-être incorrecte, ou le papier n'est peut-être pas conforme aux spécifications recommandées.
- Les transparents que vous utilisez ne sont pas conçus pour une adhésion appropriée du toner. Utilisez uniquement des transparents destinés aux produits HP Color LaserJet.
- Le contenu d'humidité du papier est inégal, trop élevé ou trop faible. Utilisez un papier provenant d'une autre source ou d'une rame de papier encore intouchée.
- Certaines parties du papier rejettent le toner. Utilisez un papier provenant d'une autre source ou d'une rame de papier encore intouchée.
- L'en-tête que vous utilisez est imprimé sur un papier rugueux. Choisissez un papier xérographique plus lisse. Si votre problème n'est pas résolu, consultez l'imprimeur de votre papier à en-tête pour vérifier que le papier est conforme aux spécifications de ce produit.
- Plusieurs modes d'optimisation d'impression peuvent résoudre les problèmes de qualité d'impression. Consultez la section [Menu Qualité d'impression à la page 51](#).

## Règle de défauts répétitifs

Si des défauts surviennent à intervalles réguliers sur la page, utilisez cette règle pour en déterminer la cause. Placez le haut de la règle au niveau du premier défaut. La marque en regard de la prochaine occurrence du défaut indique le composant à remplacer.





36 mm	Rouleau de développement dans un tambour d'imagerie. Le défaut de qualité d'impression provient de l'un des quatre tambours d'imagerie.
40 mm.	Rouleau de chargement dans un tambour d'imagerie. Le défaut de qualité d'impression consiste en l'apparition de points ou taches parfois causés lors de l'alimentation d'étiquettes et provient de l'un des quatre tambours d'imagerie.
50 mm.	Rouleau de transfert 1 dans l'unité de transfert.
71 mm.	Rouleau de transfert 2 dans le kit de rouleau (kit de transfert).
82 mm.	Tension dans l'unité de transfert (kit de transfert).
94 mm.	Tambour d'imagerie. Le défaut de qualité d'impression se situe dans l'un des quatre tambours d'imagerie.

144 mm	Rouleau de pression dans la station de fusion (kit de fusion).
148 mm	Rouleau de fusion dans la station de fusion (kit de fusion).

Pour identifier si le problème est causé par le tambour d'imagerie, insérez le tambour d'imagerie d'une autre série HP Color LaserJet CM6040, si vous en possédez un, avant de commander un nouveau tambour d'imagerie.

Si le défaut se répète à intervalles de 94 mm, essayez de remplacer le tambour d'imagerie avant de remplacer la station de fusion.

## Problèmes de qualité d'impression associés à l'environnement

Si le produit fonctionne dans les conditions excessivement humides ou sèches, vérifiez que l'environnement d'impression est conforme aux spécifications. Consultez la section [Caractéristiques d'environnement à la page 315](#). Plusieurs modes d'optimisation peuvent également résoudre des problèmes liés à l'environnement. Consultez la section [Utilisation des modes d'impression manuels à la page 286](#).

## Problèmes de qualité d'impression associés aux bourrages

- Assurez-vous de dégager tout papier coincé dans le circuit papier.
- Si un bourrage est récemment survenu dans le produit, imprimez deux ou trois pages pour le nettoyer.
- Le papier ne passe pas dans la station de fusion, ce qui entraîne l'apparition de défauts d'image sur les documents suivants. Imprimez deux ou trois pages pour nettoyer le produit.

## Optimisation et amélioration de la qualité d'image

Les procédures suivantes peuvent être utilisées pour résoudre la plupart de problèmes de qualité d'image.

Si les procédures suivantes n'améliorent pas la qualité d'impression, consultez la page [www.hp.com/go/cljcm6030mfp\\_software](http://www.hp.com/go/cljcm6030mfp_software) ou [www.hp.com/go/cljcm6040mfp\\_software](http://www.hp.com/go/cljcm6040mfp_software).

## Utilisation de papier pris en charge

L'utilisation de papier ou autres supports non pris en charge par le produit peut causer toute une série de problèmes de qualité d'image.

## Étalonnage du produit

L'étalonnage est une fonction du produit qui optimise de la qualité d'impression. Si vous rencontrez des problèmes de qualité d'image, étalonnez le produit.

Depuis le panneau de commande ;


1. Appuyez sur [Administration](#).
2. Faites défiler l'affichage, puis appuyez sur [Qualité d'impression](#).
3. Faites défiler l'affichage, puis appuyez sur [Étalonnage/nettoyage](#).

4. Appuyez sur [Etalonnage rapide](#) ou [Etalonnage complet](#).
5. Appuyez sur [Etalonner](#).

## Spécification du type de papier correct

Lorsque vous envoyez une tâche d'impression au produit, spécifiez le type de papier que vous utilisez.

1. Dans le menu **Fichier** du logiciel, cliquez sur **Imprimer**.
2. Sélectionnez le produit, puis cliquez sur **Propriétés** ou **Préférences**.

 **REMARQUE :** Les étapes peuvent être différentes ; cette procédure est classique.

3. Cliquez sur l'onglet **Papier/Qualité**.
4. Dans la liste déroulante **Type de papier**, sélectionnez **Plus...**, puis sélectionnez le type de papier correspondant le mieux au papier chargé dans le produit.

## Nettoyage de la station de fusion

Utilisez la page de nettoyage pour éliminer de la station de fusion les éventuelles accumulations d'encre ou de particules de papier. Ces accumulations peuvent entraîner l'apparition de taches sur le recto ou le verso de vos tâches d'impression.

HP recommande l'utilisation de la page de nettoyage en cas de problèmes de qualité d'impression.

Un message **Nettoyage** s'affiche sur l'écran du panneau de commande du produit pendant le nettoyage.

Pour que la page de nettoyage remplisse bien son rôle, imprimez-la sur du papier de qualité copieur (n'utilisez pas de papier pour documents, à fort grammage ou rugueux).

## Création et utilisation de la page de nettoyage

1. Faites défiler l'affichage, puis appuyez sur [Administration](#).
2. Faites défiler et appuyez sur [Qualité d'impression](#).
3. Appuyez sur [Etalonnage/nettoyage](#).
4. Appuyez sur [Traiter page de nettoyage](#).

## Réponse aux messages d'erreur du panneau de commande

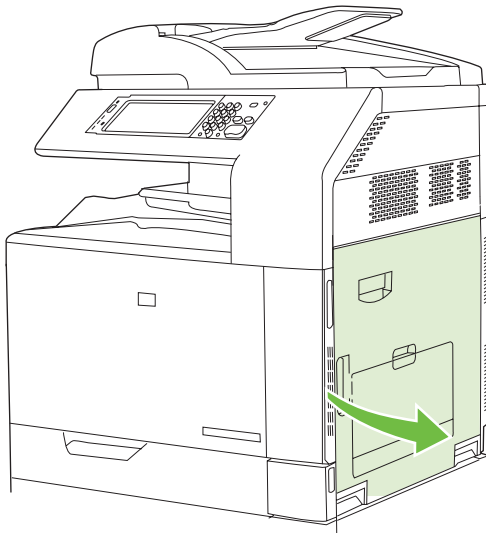
Si vous voyez un message **54.Erreur <XX>** dans le journal des événements, vous devriez peut-être effectuer certaines opérations de maintenance du produit pour éviter d'autres erreurs et résoudre les problèmes de qualité d'impression.

1. Ouvrez, puis fermez la porte droite du produit pour consigner l'événement **54.Erreur <XX>** en tant que dernier événement du journal des événements.
2. Faites défiler l'affichage, puis appuyez sur [Administration](#).
3. Faites défiler l'affichage, puis appuyez sur [Dépannage](#).
4. Faites défiler l'affichage, puis appuyez sur [Journal des événements](#).

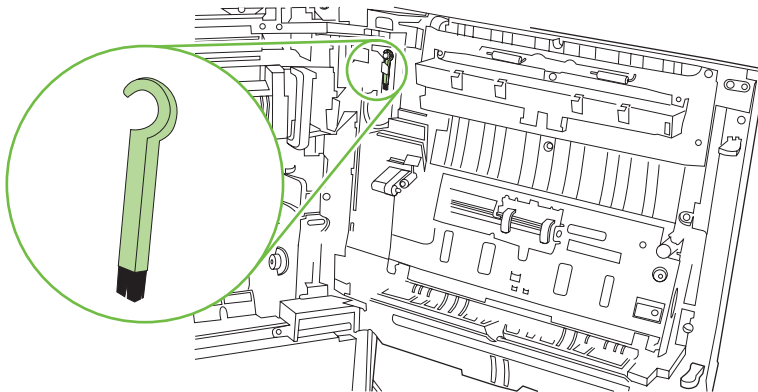
5. Appuyez sur **Impression**.
6. Recherchez l'événement le plus récent dans le journal.
  - Si l'événement est un événement **54.OE.01 Capteur de support**, un technicien de maintenance doit remplacer l'ensemble du deuxième transfert de concordance. Contactez l'Assistance HP à l'adresse [www.hp.com/go/cljcm6030mfp\\_software](http://www.hp.com/go/cljcm6030mfp_software) ou [www.hp.com/go/cljcm6040mfp\\_software](http://www.hp.com/go/cljcm6040mfp_software) et fournissez-leur ce code d'erreur.
  - Si l'événement est un événement **54.OE.02 Capteur de support**, vous devez remplacer le kit de transfert du produit. Contactez l'Assistance HP à l'adresse [www.hp.com/support/cljcm6040mfp](http://www.hp.com/support/cljcm6040mfp) ou [www.hp.com/support/cljcm6030mfp](http://www.hp.com/support/cljcm6030mfp) et fournissez-leur ce code d'erreur.
  - Si l'événement est un événement **54.OE.03 Capteur de support**, vous devez nettoyer l'ensemble du deuxième transfert de concordance et le capteur de support en suivant la procédure ci-dessous.

### Nettoyage de l'ensemble du deuxième transfert de concordance

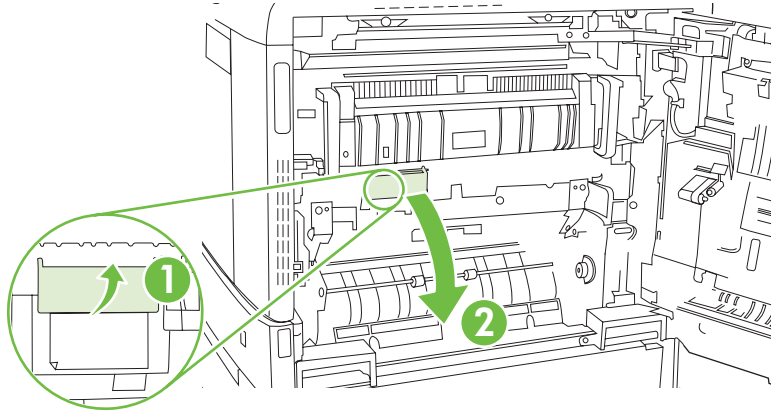
1. Ouvrez la porte droite.



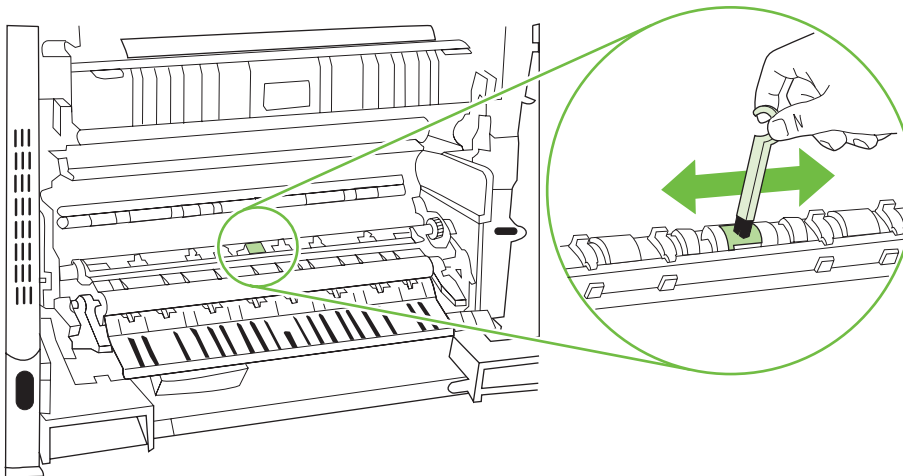
2. Repérez le pinceau de nettoyage et retirez-le.



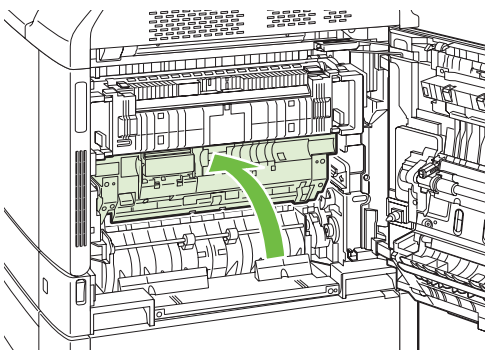
3. Soulevez la poignée verte du panneau d'accès à la zone de transfert et ouvrez-le.



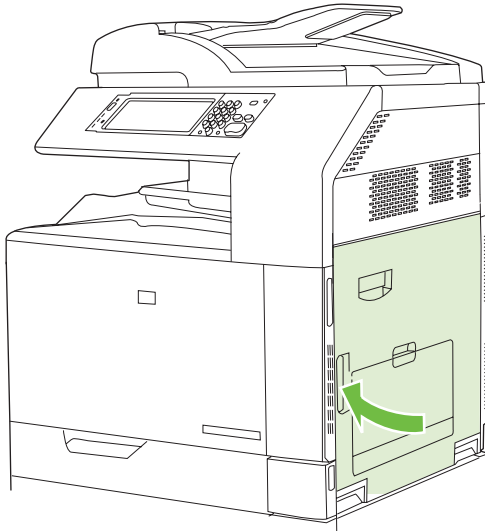
4. Nettoyez le détecteur de support avec le pinceau.



5. Fermez le panneau d'accès à la zone de transfert, puis rangez le pinceau de nettoyage dans son support.



6. Fermez la porte droite.



## Utilisation des modes d'impression manuels

Essayez les modes d'impression manuels suivants pour voir s'ils résolvent les problèmes de qualité d'image. Ces options se trouvent dans le sous-menu Optimiser du menu Qualité d'impression du panneau de commande. Reportez-vous à la section [Menu Qualité d'impression à la page 51](#).

- **Temp fusion** : Si vous constatez que l'image d'une page se réimprime de façon estompée au bas de la page ou sur la page suivante, vous devez d'abord vérifier que les paramètres Type de papier et Mode impression correspondent au type de papier utilisé. Si vous continuez à repérer ces images fantômes sur vos tâches d'impression, réglez la fonction Temp fusion sur l'un des paramètres Autre. Essayez d'abord le paramètre Autre 1 et voyez s'il résout le problème. Si le problème persiste, essayez Autre 2, puis Autre 3. Les paramètres Autre 2 et Autre 3 peuvent augmenter le délai entre les tâches d'impression.
- **Support fin** : Réglez cette fonction sur Activé si les messages Bourrage Délai Fusion ou Bourrage S. Fusion s'affichent régulièrement, notamment lorsque vous imprimez sur du papier léger ou si vous traitez des tâches utilisant beaucoup d'encre.
- **Temp support** : Définissez cette fonction sur Réduit si vous les pages imprimées collent ensemble dans le bac de sortie.
- **Environnement** : Activez cette fonction si vous utilisez le périphérique dans un environnement à basse température et que vous rencontrez des problèmes de qualité d'impression comme des cloques sur l'image imprimée.
- **Tension** : Activez cette fonction si vous utilisez le périphérique à une basse tension et que vous rencontrez des problèmes de qualité d'impression comme des cloques sur l'image imprimée.
- **Arrière-plan** : Activez cette fonction si les pages s'impriment avec un arrière-plan sombre. L'utilisation de cette fonction peut réduire les niveaux de brillance.
- **Gondolage du papier** : Réglez cette fonction sur Réduit, si vous rencontrez des problèmes de gondolage excessifs. Ce paramètre réduit la vitesse d'impression et nécessite des remplacements de fournitures plus fréquents.
- **Pré-rotation** : Configurez cette fonction sur ACTIVE si des rayures horizontales apparaissent sur les pages. L'utilisation de cette fonction augmente le temps de préchauffage de l'appareil.

- **Bac 1** : Si vous constatez des marques sur le dos du papier ou des traces de toner en imprimant à partir du bac 1, réglez le mode sur **Autre**. Lorsque le mode est réglé sur Autre, un cycle de nettoyage supplémentaire est effectué après chaque tâche depuis le bac 1. L'utilisation du mode Autre augmente l'usure sur toutes les cartouches d'impression.
- **Contrôle de suivi** : Ce paramètre doit toujours être réglé sur **Activé**.
- **Fréquence de nettoyage = Normal/Autre** : Réglez cette fonction sur **Autre** si vous constatez des défauts sur les documents imprimés qui reviennent à 38 mm (1.5 pouce) d'intervalle. Cette fonction augmente la fréquence de nettoyage du rouleau C. En réglant cette fonction sur **Autre**, vous pouvez aussi réduire la vitesse d'impression et augmenter la fréquence de remplacement des consommables.
- **Biais lame D = Normal/Autre** : Réglez cette fonction sur **Autre** si vous constatez des petites lignes verticales blanches sur le document imprimé. Le réglage **Autre** peut également entraîner la formation de taches sombres sur le document imprimé, pensez par conséquent à tester ce réglage sur quelques travaux d'impression.
- **Bac à débris = Normal/Autre** : Essayez de régler cette fonction sur **Autre** si vous constatez de longues traces d'encre sur votre imprimé, notamment lors des tâches utilisant peu d'encre.
- **Décharger brosse = Activé/Désactivé** : Activez cette fonction dans les environnements à basse température et à faible humidité si vous constatez des taches d'encre éparpillées sur les impressions recto-verso qui utilisent du papier léger et dont la longueur est supérieure à dix pages.

## Pages de résolution des problèmes de qualité d'impression

Utilisez les pages de résolution des problèmes de qualité d'impression intégrées pour diagnostiquer et résoudre les problèmes de qualité d'impression.

1. Faites défiler l'affichage, puis appuyez sur **Administration**.
2. Faites défiler l'affichage, puis appuyez sur **Dépannage**.
3. Appuyez sur **Vérification qualité impression**.
4. Appuyez sur **Impression**.

Une fois les pages de résolution des problèmes de qualité d'impression imprimées, le produit revient à l'état **Prêt**. Suivez les instructions des pages qui s'impriment.

## Problèmes liés aux performances

Problème	Cause	Solution
Les pages s'impriment vierges.	La bande adhésive de scellage n'a peut-être pas été retirée des cartouches d'impression.	Vérifiez que la bande adhésive de scellage a été complètement retirée des cartouches d'impression.
	Le document contient peut-être des pages vierges.	Vérifiez le document.
	Le produit ne fonctionne peut-être pas correctement.	Pour tester le produit, imprimez une page de configuration.
Les pages s'impriment très lentement.	Certains types de support de grammage supérieur peuvent ralentir le travail d'impression.	Imprimez sur un type de support différent.
	Les pages complexes peuvent s'imprimer lentement.	Une bonne fusion nécessite parfois une vitesse d'impression inférieure pour garantir la meilleure qualité d'impression possible.
	Les options <b>Retouche photo RLT</b> sous <b>HP Real Life Technologies</b> dans l'onglet <b>Papier/Qualité</b> du pilote d'impression peuvent résoudre les problèmes d'impression lente.	Désélectionnez ces options pour améliorer la vitesse d'impression.
Les pages ne s'impriment pas.	Le produit n'entraîne peut-être pas correctement le support.	Assurez-vous que le papier est correctement chargé dans le bac.  Si le problème persiste, vous devrez peut-être remplacer les rouleaux d'entraînement et le tampon de séparation. Reportez-vous à la section <a href="#">Assistance clientèle à la page 307</a> .
	Le support est coincé dans le périphérique.	Éliminez le bourrage. Reportez-vous à la section <a href="#">Bourrages à la page 243</a> .
	Le câble USB est peut-être défectueux ou incorrectement branché.	<ul style="list-style-type: none"> <li>● Débranchez, puis rebranchez les deux extrémités du câble USB.</li> <li>● Essayez d'imprimer un travail dont une impression précédente avait correctement été générée.</li> <li>● Essayez un autre câble USB.</li> </ul>
	D'autres périphériques sont en cours d'exécution sur l'ordinateur.	Le port USB du produit n'est peut-être pas partageable. Si un disque dur externe ou un commutateur de réseau est connecté au même port que le produit, il peut provoquer des interférences. Pour connecter et utiliser le produit, vous devez déconnecter l'autre périphérique ou disposer de deux ports USB sur l'ordinateur.



## Résolution de problèmes de télécopie

Pour obtenir de l'aide sur la résolution des problèmes de télécopie, allez à l'adresse [www.hp.com/go/mfpfaxaccessory300](http://www.hp.com/go/mfpfaxaccessory300).

Vous pouvez aussi vous reporter aux manuels *Analog Fax Accessory 300 Fax Guide* et *Analog Fax Accessory 300 Send Fax Driver Guide*, disponibles sur le CD de l'utilisateur du produit.

# Résolutions des problèmes de courrier électronique

Si vous ne parvenez pas à envoyer des courriers électroniques à l'aide de la fonction d'envoi numérique, il se peut que vous deviez reconfigurer l'adresse de la passerelle SMTP ou LDAP. Imprimez une page de configuration pour connaître les adresses actuelles de la passerelle SMTP et LDAP. Reportez-vous à la section [Pages d'informations à la page 190](#). Suivez les procédures suivantes pour savoir si les adresses de la passerelle SMTP et LDAP sont valides.

## Validation de l'adresse de passerelle SMTP

 **REMARQUE :** Cette procédure concerne les systèmes d'exploitation Windows.

1. Ouvrez une invite de commandes MS-DOS : cliquez sur **Démarrer**, **Exécuter**, puis tapez  
cmd

2. Tapez  
telnet

suivi de l'adresse de la passerelle SMTP et entrez le nombre 25, qui correspond au port sur lequel le produit communique. Par exemple, tapez  
telnet 123.123.123.123 25

où "123.123.123.123" correspond à l'adresse de la passerelle SMTP.

3. Appuyez sur la touche **Entrée**. Si l'adresse de la passerelle SMTP n'est pas correcte, la réponse contient le message  
Could not open connection to the host on port 25 (Impossible d'établir la connexion avec l'hôte sur le port 25) : Echec de la connexion.
4. Si l'adresse de la passerelle SMTP n'est pas correcte, contactez l'administrateur réseau.

## Validation de l'adresse de passerelle LDAP

 **REMARQUE :** Cette procédure concerne les systèmes d'exploitation Windows.

1. Ouvrez Windows Explorer. Dans la barre d'adresses, tapez  
LDAP://

directement suivi de l'adresse de la passerelle LDAP. Par exemple, tapez  
LDAP://12.12.12.12


où 12.12.12.12 correspond à l'adresse de la passerelle LDAP.

2. Appuyez sur la touche **Entrée**. Si l'adresse de la passerelle LDAP est correcte, la boîte de dialogue **Rechercher des personnes** s'ouvre.
3. Si l'adresse de la passerelle LDAP n'est pas correcte, contactez l'administrateur réseau.


# Résolution des problèmes de connexion réseau

Si le produit ne parvient pas à établir une communication avec le réseau, utilisez les informations présentées dans cette section pour résoudre le problème.

## Résolution des problèmes d'impression réseau

 **REMARQUE :** HP recommande l'utilisation du CD-ROM pour installer et configurer le produit sur un réseau.

- Assurez-vous que le câble réseau est correctement installé et connecté au connecteur RJ45 du produit.
- Assurez-vous que le voyant de liaison sur le formateur est allumé. Consultez la section [Explication des voyants sur le formateur à la page 278](#).
- Assurez-vous que la carte d'E/S est active. Imprimez une page de configuration (reportez-vous à [Pages d'informations à la page 190](#)). Si un serveur d'impression HP JetDirect est installé, l'impression d'une page de configuration entraîne celle d'une seconde page sur laquelle figurent les paramètres et l'état du réseau.

 **REMARQUE :** Le serveur d'impression HP Jetdirect prend en charge plusieurs protocoles réseau (TCP/IP, IPX/SPX, Novell NetWare, AppleTalk et DCL/LLC). Assurez-vous que les protocoles et paramètres réseau sont corrects.

Sur la page de configuration HP Jetdirect, vérifiez les éléments suivants concernant le protocole :

- Sous Configuration HP Jetdirect, l'état indiqué est « Carte E/S prête ».
  - L'état du protocole est « Prêt ».
  - Une adresse IP est indiquée.
  - La méthode de configuration (Configuration par :) est indiquée. Contactez l'administrateur réseau si vous n'êtes pas sûr de la méthode à utiliser.
- Essayez d'imprimer le document à partir d'un autre ordinateur.
  - Pour vérifier si un produit fonctionne avec un ordinateur, utilisez un câble USB pour le brancher directement sur un ordinateur. Vous devrez réinstaller le logiciel d'impression. Imprimez un document à partir d'un logiciel que vous avez déjà utilisé pour imprimer sans problème. Si l'impression réussit, cela signifie qu'il existe un problème lié au réseau.
  - Contactez l'administrateur réseau.

## Vérification des communications sur le réseau

Si la page de configuration HP Jetdirect indique une adresse IP définie pour le produit, suivez cette procédure pour vous assurer que vous pouvez communiquer avec le produit sur le réseau.

1. **Windows** : cliquez sur **Démarrer, Exécuter**, puis tapez  
`cmd`

. Une invite de commandes MS-DOS s'ouvre :

**-ou-**

Mac : cliquez sur **Applications, Utilitaires**, puis ouvrez l'application Terminal. La fenêtre de terminal s'ouvre.

2. Tapez  
`ping`

suivi de l'adresse IP. Par exemple, tapez  
`ping XXX.XXX.XXX.XXX`

où XXX.XXX.XXX.XXX correspond à l'adresse IPv4 indiquée sur la page de configuration HP Jetdirect. Si le produit parvient à communiquer via le réseau, vous obtenez une liste de réponses du périphérique.

3. Vérifiez que l'adresse IP n'est pas une adresse copiée sur le réseau à l'aide de la commande `arp -a` du protocole ARP (Adresse Resolution Protocol). A l'invite, tapez  
`arp -a`

. Recherchez l'adresse IP dans la liste et comparez son adresse physique à l'adresse matérielle qui figure sur la page de configuration HP Jetdirect dans la section intitulée Configuration HP Jetdirect. Si les adresses correspondent, toutes les communications réseau sont correctes.

4. Si vous ne pouvez pas vérifier que le produit communique via le réseau, contactez l'administrateur réseau.

# Résolution des problèmes courants liés au Macintosh

Cette section dresse la liste des problèmes pouvant se produire avec un ordinateur utilisant Mac OS X.

**Tableau 15-1 Problèmes avec Mac OS X**

## Le pilote d'imprimante n'est pas répertorié dans le Centre d'impression ou l'utilitaire de configuration de l'imprimante.

Cause	Solution
Le logiciel du produit n'a peut-être pas été installé ou a été installé de manière incorrecte.	Assurez-vous que le fichier PPD du produit est dans le dossier suivant du disque dur : <code>Library/Printers/PPDs/Contents/Resources/&lt;lang&gt;.lproj</code>  , où <lang> représente le code à deux lettres de la langue utilisée. Si nécessaire, réinstallez le logiciel. Reportez-vous au guide de mise en route pour obtenir les instructions d'installation.
Le fichier de description d'imprimante PostScript (PPD) est corrompu.	Supprimez le fichier PPD du dossier suivant du disque dur : <code>Library/Printers/PPDs/Contents/Resources/&lt;lang&gt;.lproj</code>  , où <lang> représente le code à deux lettres de la langue utilisée. Réinstallez le logiciel. Reportez-vous au guide de mise en route pour obtenir les instructions d'installation.

## Le nom du produit, l'adresse IP ou le nom d'hôte Rendezvous/Bonjour ne s'affichent pas dans la liste des produits du Centre d'impression ou de l'utilitaire de configuration de l'imprimante.

Cause	Solution
Le produit n'est peut-être pas prêt.	Vérifiez que les câbles sont correctement branchés, que le produit est sous tension et que le voyant Prêt est allumé. Si vous établissez la connexion à l'aide d'un concentrateur USB ou Ethernet, essayez d'établir directement la connexion à l'ordinateur ou utilisez un autre port.
Un type de connexion incorrect peut être sélectionné.	Assurez-vous que l'option USB, Impression IP ou Rendezvous/Bonjour est sélectionnée, selon le type de connexion entre le produit et l'ordinateur.
Vous utilisez un nom de produit incorrect, une adresse IP inexacte ou un nom d'hôte Rendezvous/Bonjour erroné.	Imprimez une page de configuration pour vérifier le nom de du produit, l'adresse IP ou le nom d'hôte Rendezvous/Bonjour. Vérifiez que le nom, l'adresse IP ou le nom d'hôte Rendezvous de la page de configuration correspond au nom du produit, à l'adresse IP et au nom d'hôte Rendezvous du Centre d'impression ou de l'utilitaire de configuration de l'imprimante.
Le câble d'interface peut être défectueux ou de mauvaise qualité.	Remplacez le câble d'interface. Vérifiez que vous utilisez un câble d'interface de bonne qualité.

## Le pilote de l'imprimante ne configure pas automatiquement le produit sélectionné dans le Centre d'impression ou l'utilitaire de configuration de l'imprimante.

Cause	Solution
Le produit n'est peut-être pas prêt.	Vérifiez que les câbles sont correctement branchés, que le produit est sous tension et que le voyant Prêt est allumé. Si vous établissez la connexion à l'aide d'un concentrateur USB ou Ethernet, essayez

## Tableau 15-1 Problèmes avec Mac OS X (suite)

**Le pilote de l'imprimante ne configure pas automatiquement le produit sélectionné dans le Centre d'impression ou l'utilitaire de configuration de l'imprimante.**

Cause	Solution
	d'établir directement la connexion à l'ordinateur ou utilisez un autre port.
Le logiciel du produit n'a peut-être pas été installé ou a été installé de manière incorrecte.	Assurez-vous que le fichier PPD du produit est dans le dossier suivant du disque dur : Library/Printers/PPDs/Contents/Resources/ <lang>.lproj  , où <lang> représente le code à deux lettres de la langue utilisée. Si nécessaire, réinstallez le logiciel. Reportez-vous au guide de mise en route pour obtenir les instructions d'installation.
Le fichier de description d'imprimante PostScript (PPD) est corrompu.	Supprimez le fichier PPD du dossier suivant du disque dur : Library/Printers/PPDs/Contents/Resources/ <lang>.lproj  , où <lang> représente le code à deux lettres de la langue utilisée. Réinstallez le logiciel. Reportez-vous au guide de mise en route pour obtenir les instructions d'installation.
Le câble d'interface peut être défectueux ou de mauvaise qualité.	Remplacez le câble d'interface. Vérifiez que vous utilisez un câble d'interface de bonne qualité.

**Une tâche d'impression n'a pas été envoyée au produit voulu.**

Cause	Solution
La file d'impression peut être arrêtée.	Relancez la file d'impression. Ouvrez le <b>contrôleur d'impression en attente</b> et sélectionnez <b>Lancer les tâches</b> .
L'adresse IP ou le nom du produit utilisé est incorrect. Un autre produit portant le même nom, la même adresse IP ou le même nom d'hôte Rendezvous peut avoir reçu la tâche d'impression.	Imprimez une page de configuration pour vérifier le nom de du produit, l'adresse IP ou le nom d'hôte Rendezvous/Bonjour. Vérifiez que le nom, l'adresse IP ou le nom d'hôte Rendezvous de la page de configuration correspond au nom du produit, à l'adresse IP et au nom d'hôte Rendezvous du Centre d'impression ou de l'utilitaire de configuration de l'imprimante.

**Un fichier EPS (PostScript encapsulé) ne s'imprime pas avec les polices correctes.**

Cause	Solution
Ce problème se produit avec certains programmes.	<ul style="list-style-type: none"><li>Avant de lancer l'impression, essayez de télécharger les polices du fichier EPS dans le produit.</li><li>Envoyez le fichier au format ASCII au lieu d'utiliser le codage binaire.</li></ul>

**Vous ne pouvez pas imprimer à partir d'une carte USB tierce.**

Cause	Solution
Cette erreur se produit si le logiciel des produits USB n'est pas installé.	Lorsque vous ajoutez une carte USB d'un fournisseur tiers, vous pouvez avoir besoin du logiciel de prise en charge de carte

## Tableau 15-1 Problèmes avec Mac OS X (suite)

**Vous ne pouvez pas imprimer à partir d'une carte USB tierce.**

Cause	Solution
	adaptateur USB d'Apple. La version la plus récente de ce logiciel est disponible sur le site Web d'Apple.

**Lorsque le produit est connecté via un câble USB, il n'apparaît pas dans le Centre d'impression ou l'utilitaire de configuration de l'imprimante lorsque le pilote est sélectionné.**

Cause	Solution
Ce problème est généré par un composant logiciel ou matériel.	<p><b>Dépannage logiciel</b></p> <ul style="list-style-type: none"><li>• Vérifiez que votre Macintosh prend en charge USB.</li><li>• Vérifiez que votre Macintosh exécute le système d'exploitation Mac OS X v10.1 ou version ultérieure.</li><li>• Assurez-vous que le logiciel USB correct d'Apple est installé sur votre Macintosh.</li></ul> <p><b>Dépannage matériel</b></p> <ul style="list-style-type: none"><li>• Vérifiez que le produit est sous tension.</li><li>• Vérifiez que le câble USB est correctement connecté.</li><li>• Vérifiez que vous utilisez le câble USB haute vitesse approprié.</li><li>• Assurez-vous que vous ne disposez pas de trop de périphériques USB consommant de l'énergie dans la chaîne. Déconnectez tous les périphériques de la chaîne, puis connectez le câble directement au port USB de l'ordinateur hôte.</li><li>• Vérifiez si plus de deux concentrateurs USB non alimentés sont connectés côte à côte dans la chaîne. Déconnectez tous les périphériques de la chaîne, puis connectez le câble directement au port USB de l'ordinateur hôte.</li></ul> <p><b>REMARQUE :</b> Le clavier iMac est un concentrateur USB non alimenté.</p>





---

# A Fournitures et accessoires

- Commander des pièces, des accessoires et des consommables
- Numéros de référence

# Commander des pièces, des accessoires et des consommables

Vous pouvez commander des pièces, consommables et accessoires de plusieurs façons.

- [Commander directement auprès de HP](#)
- [Commander auprès de prestataires de services ou de bureaux](#)
- [Commander directement via le serveur Web intégré \(pour les imprimantes connectées à un réseau\)](#)
- [Commander directement à l'aide du logiciel HP Easy Printer Care](#)

## Commander directement auprès de HP

Vous pouvez obtenir directement les articles suivants auprès de HP :

- **Pièces de remplacement** : Pour commander des pièces de remplacement aux Etats-Unis, reportez-vous à [www.hp.com/go/hpparts/](http://www.hp.com/go/hpparts/). En dehors des Etats-Unis, vous pouvez commander les pièces en vous adressant à votre bureau d'assistance agréé HP local.
- **Consommables et accessoires** : Pour commander des fournitures aux Etats-Unis, accédez au site [www.hp.com/go/ljsupplies](http://www.hp.com/go/ljsupplies). Pour commander des consommables dans le reste du monde, accédez au site [www.hp.com/ghp/buyonline.html](http://www.hp.com/ghp/buyonline.html).

## Commander auprès de prestataires de services ou de bureaux

Pour commander une pièce ou un accessoire, contactez un prestataire de services ou un bureau d'assistance agréé HP.

## Commander directement via le serveur Web intégré (pour les imprimantes connectées à un réseau)

Pour commander des consommables directement via le serveur Web intégré, procédez de la manière suivante.

1. Dans le navigateur Web de l'ordinateur, saisissez l'adresse IP ou le nom d'hôte du périphérique. La fenêtre d'état s'ouvre.
2. Dans la zone **Autres liens**, double-cliquez sur **Commander des consommables**. Vous obtenez l'URL d'un site sur lequel vous pouvez acheter des consommables.
3. Sélectionnez les références des produits à commander et suivez les instructions à l'écran.

## Commander directement à l'aide du logiciel HP Easy Printer Care

Le logiciel HP Easy Printer Care est un outil de gestion d'impression spécialement conçu pour vous permettre d'effectuer facilement la configuration, la gestion, la commande de consommables, le dépannage et la mise à jour de l'imprimante. Pour plus d'informations sur le logiciel HP Easy Printer Care, reportez-vous à [www.hp.com/easyprintercare](http://www.hp.com/easyprintercare).

## Numéros de référence

Les informations relatives aux commandes et à la disponibilité peuvent varier au cours de la vie du produit.

## Accessoires

Article	Description	Numéro de référence
Accessoire bac d'empilement/agrafeuse 3 bacs HP	Bac d'empilement/agrafeuse 3 bacs avec pont d'accessoire de sortie	CC517A
Cartouche d'agrafes pour bac d'empilement/agrafeuse 3 bacs HP ou module de création de livret/module de finition HP (cartouche supérieure pour module de création de livret/module de finition HP)	Cartouche de remplacement de 5 000 agrafes	C8091A
Accessoire module de création de livret/module de finition HP	Module de création de livret/module de finition avec pont d'accessoire de sortie	CC516A
Cartouche d'agrafes de piqûre à cheval pour le module de création de livret/module de finition HP (cartouche inférieure)	Cartouche de remplacement 2 000 agrafes (par 2)	CC383A
Accessoire pour télécopieur HP LaserJet 300	Apporte une fonction de télécopieur au produit. Inclus avec le modèle HP Color LaserJet CM6040f MFP	Q3701A

## Cartouches d'impression

Article	Description	Numéro de référence
Cartouche d'impression HP Color LaserJet noir	Cartouche de 19 500 pages noire	CB390A
Cartouche d'impression HP Color LaserJet cyan	Cartouche de 21 000 pages cyan	CB381A
Cartouche d'impression HP Color LaserJet jaune	Cartouche de 21 000 pages jaune	CB382A
Cartouche d'impression HP Color LaserJet magenta	Cartouche de 21 000 pages magenta	CB383A

## Tambours d'imagerie

Option	Description	Référence
Tambour d'imagerie HP Color LaserJet noir	Tambour d'imagerie 35 000 pages noir	CB384A
Tambour d'imagerie HP Color LaserJet cyan	Tambour d'imagerie 35 000 pages cyan	CB385A

Option	Description	Référence
Tambour d'imagerie HP Color LaserJet jaune	Tambour d'imagerie 35 000 pages jaune	CB386A
Tambour d'imagerie HP Color LaserJet magenta	Tambour d'imagerie 35 000 pages magenta	CB387A

## Kits de maintenance

Article	Description	Numéro de référence
Kit de fusion d'image	110 volts	CB457A
Kit de fusion d'image	220 volts	CB458A
Kit de rouleau		CB459A
Kit de transfert		CB463A
Kit de rouleau BAA		CE487A

## Mémoire

Article	Description	Numéro de référence
Module de mémoire DIMM DDR à 200 broches (module de mémoire à deux rangées de connexions)	128 Mo	Q7557A
	256 Mo	Q7558A
Accroît la capacité du produit à traiter des tâches d'impression volumineuses ou complexes.		

## Câbles et interfaces

Article	Description	Numéro de référence
Carte E/S améliorée (EIO)	Serveur d'impression HP Jetdirect 635n IPv6/IPsec	J7961G
Câble USB	Connecteur de périphérique compatible USB standard de 2 mètres	C6518A

---

## B Assistance et service technique

- [Déclaration de garantie limitée Hewlett-Packard](#)
- [Garantie limitée relative aux cartouches d'impression](#)
- [Garantie limitée relative aux Kit de fusion, Kit de transfert et Kit de rouleaux Color LaserJet](#)
- [Service de garantie des pièces échangeables par l'utilisateur](#)
- [Assistance clientèle](#)
- [Disponibilité de l'assistance et des services](#)
- [Contrats de maintenance HP](#)

## Déclaration de garantie limitée Hewlett-Packard

PRODUIT HP	DUREE DE GARANTIE LIMITEE
HP Color LaserJet CM6030Série MFP	1 an
MFP HP Color LaserJet série CM6040	1 an

HP vous garantit à vous, le client final, que le matériel et les accessoires HP seront exempts de vices de matériau et de fabrication après la date d'achat et pendant la durée spécifiée ci-dessus. Si de tels défauts sont signalés à HP au cours de la période de garantie, HP s'engage, à son entière discrétion, à réparer ou à remplacer les produits dont les défauts ont été confirmés. Les produits de remplacement peuvent être neufs ou comme neufs.

HP garantit que le logiciel HP est exempt de tout défaut d'exécution de programme dû à une fabrication ou un matériel défectueux, dans le cadre d'une installation et d'une utilisation normales, à compter de la date d'achat et durant la période mentionnée ci-dessus. Si HP reçoit communication de tels vices pendant la durée de la garantie, HP remplacera tout logiciel qui se révélerait défectueux.

HP ne garantit pas l'exécution des produits HP sans interruption ni erreur. Si HP n'est pas en mesure de remplacer un produit défectueux dans un délai raisonnable, selon les termes définis dans la garantie, le prix d'achat sera remboursé sur retour rapide du produit.

Les produits HP peuvent renfermer des pièces refaites équivalant à des pièces neuves au niveau des performances ou peuvent avoir été soumis à une utilisation fortuite.

La garantie ne s'applique pas aux vices résultant (a) d'un entretien ou d'un étalonnage incorrect ou inadéquat, (b) de logiciels, interfaces, pièces ou consommables non fournis par HP, (c) d'une modification non autorisée ou d'une utilisation abusive, (d) d'une exploitation ne répondant pas aux spécifications écologiques publiées pour le produit ou (e) d'une préparation du site ou d'un entretien incorrects.

DANS LES LIMITES AUTORISEES PAR LA LOI LOCALE, LES GARANTIES CI-DESSUS SONT EXCLUSIVES ET AUCUNE AUTRE GARANTIE OU CONDITION, ECRITE OU ORALE, N'EST EXPRIMEE OU IMPLICITE ET HP DECLINE EXPLICITEMENT TOUTE GARANTIE OU CONDITION IMPLICITE DE QUALITE MARCHANDE, DE QUALITE SATISFAISANTE ET D'APTITUDE A REMPLIR UNE FONCTION DEFINIE. Certains pays/régions, états ou provinces n'autorisant pas de limitations de la durée d'une garantie tacite, la limitation ou l'exclusion ci-dessus peut ne pas vous concerner. Cette garantie vous donne des droits juridiques spécifiques qui varient en fonction de l'état, de la province ou du pays/région où vous résidez.

La garantie limitée de HP s'applique dans tout pays/région où HP propose un service d'assistance pour ce produit et où HP commercialise ce produit. Le niveau du service de garantie que vous recevez peut varier en fonction des normes locales. HP ne modifiera pas la forme, l'adéquation ou le fonctionnement du produit pour le rendre opérationnel dans un pays/région auquel/à laquelle il n'est pas destiné pour des motifs légaux ou réglementaires.

DANS LA MESURE PERMISE PAR LE DROIT LOCAL, LES RECOURS ENONCES DANS CETTE CLAUSE DE GARANTIE SONT LES RECOURS UNIQUES ET EXCLUSIFS DONT VOUS DISEPOSEZ. A L'EXCEPTION DES CAS PRECITES, EN AUCUN CAS HP OU SES FOURNISSEURS NE SERONT TENUS POUR RESPONSABLES DES PERTES DE DONNEES OU DES DOMMAGES DIRECTS, PARTICULIERS, ACCESSOIRES OU INDIRECTS (Y COMPRIS LES PERTES DE PROFITS ET DE DONNEES) OU DE TOUT AUTRE DOMMAGE RELATIF A UN CONTRAT, UN PREJUDICE OU AUTRE. Certains pays/régions, états ou provinces n'autorisant pas l'exclusion ni la limitation des dommages indirects ou consécutifs, la limitation ou l'exclusion ci-dessus peut ne pas vous concerner.

LES TERMES DE CETTE GARANTIE, EXCEPTÉ DANS LA MESURE PERMISE PAR LA  
LEGISLATION EN VIGUEUR, N'EXCLUENT PAS, NE LIMITENT PAS, NE MODIFIENT PAS ET  
VIENNENT EN COMPLÉMENT DES DROITS STATUTAIRES OBLIGATOIRES APPLICABLES À LA  
VENTE DE CE PRODUIT À VOTRE INTENTION.

## Garantie limitée relative aux cartouches d'impression

Ce produit HP est garanti être exempt de vices de matériau et de fabrication.

Cette garantie ne couvre pas les produits (a) ayant été modifiés, refaits, reconditionnés ou soumis à une utilisation impropre ou abusive, (b) présentant des problèmes résultant d'une utilisation incorrecte, d'un stockage inadéquat ou d'une exploitation ne répondant pas aux spécifications écologiques publiées pour le produit ou (c) présentant une usure provenant d'une utilisation normale.

Pour obtenir un service de garantie, veuillez renvoyer le produit au lieu d'achat (accompagné d'une description écrite du problème et des exemples d'impression) ou contactez l'assistance clientèle HP. Suivant le choix de HP, HP remplacera le produit s'étant avéré être défectueux ou remboursera le prix d'achat.

DANS LA MESURE PERMISE PAR LE DROIT LOCAL, LA GARANTIE CI-DESSUS EST EXCLUSIVE ET AUCUNE AUTRE GARANTIE OU CONDITION, ECRITE OU ORALE, N'EST EXPRIMEE OU IMPLICITE ET HP DECLINE EXPLICITEMENT TOUTE GARANTIE OU CONDITION IMPLICITE DE QUALITE MARCHANDE, DE QUALITE SATISFAISANTE ET D'APTITUDE A REMPLIR UNE FONCTION DEFINIE.

DANS LA MESURE PERMISE PAR LE DROIT LOCAL, EN AUCUN CAS HP OU SES FOURNISSEURS NE POURRONT ETRE TENUS POUR RESPONSABLES DE DOMMAGES DIRECTS, PARTICULIERS, ACCESSOIRES OU INDIRECTS (Y COMPRIS LES PERTES DE PROFITS ET DE DONNEES) OU DE TOUT AUTRE DOMMAGE RELATIF A UN CONTRAT, UN PREJUDICE OU AUTRE.

LES TERMES DE GARANTIE DE CETTE DECLARATION, SAUF DANS LES LIMITES LEGALEMENT AUTORISEES, N'EXCLUENT PAS, NI NE LIMITENT, NI NE MODIFIENT LES DROITS DE VENTE STATUTAIRES OBLIGATOIRES APPLICABLES, MAIS VIENNENT S'AJOUTER A CES DROITS.



## Garantie limitée relative aux Kit de fusion, Kit de transfert et Kit de rouleaux Color LaserJet

Ce produit HP est garanti être exempt de défauts de matériau et de fabrication jusqu'au moment où le panneau de commande de l'imprimante affiche un indicateur d'expiration de fin de vie.

Cette garantie ne couvre pas les produits (a) ayant été modifiés, refaits, reconditionnés ou soumis à une utilisation impropre ou abusive, (b) présentant des problèmes résultant d'une utilisation incorrecte, d'un stockage inadéquat ou d'une exploitation ne répondant pas aux spécifications écologiques publiées pour le produit ou (c) présentant une usure provenant d'une utilisation normale.

Pour obtenir un service de garantie, veuillez renvoyer le produit au lieu d'achat (accompagné d'une description écrite du problème) ou contactez l'assistance clientèle HP. Suivant le choix de HP, HP remplacera le produit s'étant avéré être défectueux ou remboursera le prix d'achat.

DANS LA MESURE PERMISE PAR LE DROIT LOCAL, LA GARANTIE CI-DESSUS EST EXCLUSIVE ET AUCUNE AUTRE GARANTIE OU CONDITION, ECRITE OU ORALE, N'EST EXPRIMEE OU IMPLICITE ET HP DECLINE EXPLICITEMENT TOUTE GARANTIE OU CONDITION IMPLICITE DE QUALITE MARCHANDE, DE QUALITE SATISFAISANTE ET D'APTITUDE A REMPLIR UNE FONCTION DEFINIE.

DANS LA MESURE PERMISE PAR LE DROIT LOCAL, EN AUCUN CAS HP OU SES FOURNISSEURS NE POURRONT ETRE TENUS POUR RESPONSABLES DE DOMMAGES DIRECTS, PARTICULIERS, ACCESSOIRES OU INDIRECTS (Y COMPRIS LES PERTES DE PROFITS ET DE DONNEES) OU DE TOUT AUTRE DOMMAGE RELATIF A UN CONTRAT, UN PREJUDICE OU AUTRE.

LES TERMES DE GARANTIE DE CETTE DECLARATION, SAUF DANS LES LIMITES LEGALEMENT AUTORISEES, N'EXCLUENT PAS, NI NE LIMITENT, NI NE MODIFIENT LES DROITS DE VENTE STATUTAIRES OBLIGATOIRES APPLICABLES, MAIS VIENNENT S'AJOUTER A CES DROITS.

## Service de garantie des pièces échangeables par l'utilisateur

Les produits HP comprennent de nombreuses pièces échangeables par l'utilisateur, ce qui représente une flexibilité et un gain de temps considérables pour le remplacement des pièces défectueuses. Si lors du diagnostic de l'erreur, HP établit que le problème peut être résolu à l'aide d'une pièce échangeable par l'utilisateur, cette dernière vous sera immédiatement expédiée. Il existe deux catégories de pièces échangeables par l'utilisateur : 1) Pièces obligatoirement échangeables par l'utilisateur Si vous demandez à HP de remplacer ces pièces, vous serez facturé pour l'expédition et le remplacement de la pièce. 2) Pièces facultativement échangeables par l'utilisateur Ces pièces peuvent également être remplacées par l'utilisateur. Toutefois, si vous préférez que HP se charge du remplacement de la pièce à votre place, les frais sont pris en charge selon le type de service de garantie de votre produit.

Selon la disponibilité des pièces et du pays/de la région dans lesquels vous vous trouvez, les pièces échangeables par l'utilisateur sont expédiées pour une livraison le jour suivant. La livraison le jour même ou en quatre heures sera proposée à un tarif supplémentaire si ce service est disponible dans votre pays/votre région. Si vous avez besoin d'assistance, appelez le Centre d'assistance à la clientèle HP. Un technicien vous aidera alors par téléphone. HP vous indique dans l'emballage expédié avec la pièce échangeable par l'utilisateur si vous devez retourner la pièce défectueuse. Dans les cas où la pièce défectueuse doit être retournée à HP, vous devez l'expédier dans un délai imparti, habituellement dans les cinq (5) jours. La pièce défectueuse doit être envoyée avec la documentation correspondante dans l'emballage d'expédition fourni. Si vous ne retournez pas le produit défectueux à HP, vous pouvez être facturé pour le remplacement. Lors d'une réparation par l'utilisateur, HP prend en charge tous les frais d'expédition et de retour des pièces, et décide du transporteur à utiliser.

## Assistance clientèle

---

Bénéficiez d'une assistance téléphonique gratuite tout au long de la période de garantie, dans votre pays/région.

Vous trouverez les numéros de téléphone de votre pays/région sur le dépliant livré dans la boîte avec votre produit ou sur le site Web [www.hp.com/support/](http://www.hp.com/support/).

Préparez le nom de votre produit, son numéro de série, la date d'achat et une description du problème rencontré.

---

Bénéficiez d'une assistance par Internet 24h/24

[www.hp.com/support/cljcm6030mfp](http://www.hp.com/support/cljcm6030mfp) ou [www.hp.com/support/cljcm6040mfp](http://www.hp.com/support/cljcm6040mfp)

---

Bénéficiez d'une assistance pour vos produits utilisés sur un ordinateur Macintosh

[www.hp.com/go/macosex](http://www.hp.com/go/macosex)

---

Télécharger des utilitaires logiciels, des pilotes et des informations électroniques

[www.hp.com/go/cljcm6030mfp\\_software](http://www.hp.com/go/cljcm6030mfp_software) ou [www.hp.com/go/cljcm6040mfp\\_software](http://www.hp.com/go/cljcm6040mfp_software)

---

Commander des fournitures et du papier

[www.hp.com/go/suresupply](http://www.hp.com/go/suresupply)

---

Commander des pièces et accessoires HP

[www.hp.com/buy/parts](http://www.hp.com/buy/parts)

---

Commander des services supplémentaires d'entretien ou de maintenance HP

[www.hp.com/go/carepack](http://www.hp.com/go/carepack)

---

## Disponibilité de l'assistance et des services

HP propose plusieurs possibilités de service et d'assistance dans le monde entier. La disponibilité de ces programmes varie selon l'endroit où vous vous trouvez.

# Contrats de maintenance HP

HP propose plusieurs types de contrats de maintenance visant à répondre aux besoins les plus variés. Les contrats de maintenance ne sont pas inclus dans la garantie standard. Les services d'assistance peuvent varier suivant les pays/régions. Renseignez-vous auprès de votre revendeur HP local pour déterminer les services mis à votre disposition.

## Contrats de maintenance sur site

Pour vous fournir le service d'assistance le mieux adapté à vos besoins, HP propose des contrats de maintenance sur site en trois temps :

### Maintenance sur site prioritaire

Ce contrat assure l'arrivée d'un responsable de maintenance sur site dans un délai de quatre heures maximum suite à tout appel reçu durant les heures normales d'ouverture de HP.

### Service sur site le jour suivant

Ce contrat assure l'arrivée d'un responsable de maintenance sur site pendant le jour ouvrable suivant une demande de service. Une prolongation des heures de couverture et une extension des zones de service désignées par HP sont disponibles dans la plupart des contrats sur site (suivant une facturation supplémentaire).

### Service sur site hebdomadaire (volume)

Ce contrat assure des visites sur site hebdomadaires programmées dans les établissements possédant de nombreux produits HP. Ce contrat vise les sites utilisant au moins 25 produits de stations de travail, y compris des imprimantes, des traceurs, des ordinateurs et des lecteurs de disque.



---

# C Spécifications produit

- [Spécifications physiques](#)
- [Spécifications électriques](#)
- [Spécifications acoustiques](#)
- [Caractéristiques d'environnement](#)

# Spécifications physiques

**Tableau C-1 Dimensions du produit**

Produit	Hauteur	Profondeur	Largeur	Poids <sup>1</sup>
HP Color LaserJet CM6030 MFP	1 194 mm	635 mm	704 mm	140 kg
HP Color LaserJet CM6030f MFP	1 194 mm	635 mm	704 mm	145 kg
HP Color LaserJet CM6040 MFP	1 194 mm	635 mm	704 mm	140 kg
HP Color LaserJet CM6040f MFP	1 194 mm	635 mm	704 mm	145 kg

<sup>1</sup> Sans cartouche d'impression

**Tableau C-2 Dimensions du produit, avec toutes les portes et les bacs entièrement ouverts**

Produit	Hauteur	Profondeur	Largeur
HP Color LaserJet CM6030 MFP	1 524 mm	1 079,5 mm	983 mm
HP Color LaserJet CM6030f MFP	1 524 mm	1 079,5 mm	983 mm
HP Color LaserJet CM6040 MFP	1 524 mm	1 079,5 mm	983 mm
HP Color LaserJet CM6040f MFP	1 524 mm	1 079,5 mm	983 mm



## Spécifications électriques

⚠ **AVERTISSEMENT !** L'alimentation électrique dépend du pays/région où le produit est vendu. Ne convertissez pas les tensions de fonctionnement. Ceci peut endommager le produit et annuler la garantie de celui-ci.

**Tableau C-3 Alimentation requise (MFP HP Color LaserJet séries CM6030 et CM6040)**

Caractéristique	Modèles 110 volts	Modèles 220 volts
Puissance nécessaire	100 à 127 volts (± 10 %)	220 à 240 volts (± 10 %)
	50/60 Hz (± 2 Hz)	50/60 Hz (± 2 Hz)
Courant nominal	10,5 A	5,5 A

**Tableau C-4 Consommation d'énergie HP Color LaserJet série CM6030 et MFP CM6040 (moyenne, en watts)**

Modèle de produit	Impression	Prêt	Veille	Désactivé
HP Color LaserJet CM6030 MFP	1 265 W	251,7 W	26,3 W	0,72 W
HP Color LaserJet CM6030f MFP	1 265 W	251,7 W	26,5 W	0,72 W
HP Color LaserJet CM6040 MFP	1 265 W	251,7 W	26,3 W	0,72 W
HP Color LaserJet CM6040f MFP	1 265 W	251,7 W	26,5 W	0,72 W

Les valeurs peuvent faire l'objet de modifications. Pour plus d'informations visitez le site [www.hp.com/support/cljcm6030mfp](http://www.hp.com/support/cljcm6030mfp) ou [www.hp.com/support/cljcm6040mfp](http://www.hp.com/support/cljcm6040mfp).

Les vitesses d'impression des imprimantes MFP HP Color LaserJet séries CM6030 et CM6040 est de 40 ppm pour les formats Letter et A4.

Durée par défaut entre le mode « Prêt » et le mode Veille = 60 minutes.

Délai de reprise après le mode veille = moins de 20 secondes.

# Spécifications acoustiques

**Tableau C-5 Niveau de puissance et de pression acoustique<sup>1</sup> (MFP HP Color LaserJet séries CM6030 et CM6040)**

<b>Niveau sonore</b>	<b>Déclaré ISO 9296</b>
Impression <sup>1</sup>	$L_{wAd} = 7,1$ Bels (A) [71 dB(A)]
Copie <sup>2</sup>	$L_{wAd} = 7,1$ Bels (A) [71 dB(A)]
Prête	$L_{wAd} = 4,1$ Bels (A) [47 dB(A)]
<b>Pression sonore</b>	<b>Déclaré ISO 9296</b>
Impression <sup>1</sup>	$L_{pAm} = 50$ dB (A)
Copie <sup>2</sup>	$L_{pAm} = 52$ dB (A)
Prête	$L_{pAm} = 37$ dB (A)

<sup>1</sup> Les valeurs peuvent faire l'objet de modifications. Pour plus d'informations visitez le site [www.hp.com/support/cljcm6030mfp](http://www.hp.com/support/cljcm6030mfp) ou [www.hp.com/support/cljcm6040mfp](http://www.hp.com/support/cljcm6040mfp).

<sup>2</sup> Configuration testée (MFP HP Color LaserJet séries CM6030 et CM6040) Modèle de base, copie recto depuis le BAA avec le format de papier A4.

## Caractéristiques d'environnement

Conditions d'environnement	Recommandé	Autorisé	Stockage/veille
Température (produit et cartouche d'impression)	17° à 25 °C (62,6° à 77°F)	De 10 à 30 °C	De 0 à 35 °C
Humidité relative	30 % à 70 % d'humidité relative (HR)	10 % à 80 % RH	De 5 à 95 %
Altitude	N/A	De 0 à 2 500 mètres	N/A



---

## D Informations réglementaires

## Conforme à la réglementation FCC

Les tests effectués sur cet équipement ont déterminé qu'il est conforme aux prescriptions des unités numériques de classe A, telles que spécifiées à l'article 15 des normes de la FCC (Commission fédérale des communications). Ces limites sont destinées à assurer une protection suffisante contre les interférences produites lorsque l'équipement est utilisé dans un environnement commercial. Cet équipement produit, utilise et peut émettre de l'énergie sous forme de fréquence radio et, s'il n'est pas installé et utilisé conformément aux instructions, il peut causer des interférences nuisibles aux communications radio. L'utilisation de cet équipement dans une zone résidentielle peut causer des interférences nuisibles et, dans ce cas, l'utilisateur devra remédier à ces interférences à ses propres frais.

# Déclaration de conformité

## Déclaration de conformité

D'après les normes ISO/IEC 17050-1 et EN 17050-1

**Nom du fabricant :** Hewlett-Packard Company  
DoC# : BOISB-0601-01-rel.2.0  
**Adresse du fabricant :** 11311 Chinden Boulevard,  
Boise, Idaho 83714-1021, Etats-Unis

### déclare que le produit

**Nom du produit :** MFP HP Color LaserJet séries CM6030 et CM6040

**Accessoires**  
CB473A - Bac d'entrée 1 x 500 feuilles/support  
CB474A - Bac d'entrée 3 x 500 feuilles/support  
CC516A – Module de création de livret  
CC517A - Bac d'empilement/agrafeuse 3 bacs

**Référence réglementaire :<sup>2)</sup>** BOISB-0601-01

**Options du produit :** TOUTES

Cartouches d'encre/Tambours : CB390A, CB381A, CB382A, CB383A, CB384A, CB385A,  
CB386A, CB387A

### est conforme aux spécifications suivantes :

**Sécurité :** IEC 60950-1:2001 / EN60950-1 : 2001 +A11  
IEC 60825-1:1993 +A1 +A2 / EN 60825-1:1994 +A1 +A2 (produit LED/laser de classe 1)  
GB4943-2001

**EMC :** CISPR 22:2005 / EN 55022:2006 – Classe A<sup>1)</sup>  
EN 61000-3-2:2000 +A2  
EN 61000-3-3:1995 + A1  
EN 55024:1998+A1 + A2  
FCC Titre 47 CFR, Article 15 Classe A / ICES-003, Numéro 4  
GB9254-1998, GB17625.1-2003

### Informations supplémentaires :

Le produit ci-après est conforme aux exigences de la directive 2004/108/EC et de la directive Basse Tension 2006/95/EC, et porte en conséquence la marque CE.

Cet appareil est conforme à l'article 15 de la réglementation FCC. Son utilisation est soumise aux deux conditions suivantes : (1) cet appareil ne peut pas provoquer d'interférences et (2) cet appareil doit accepter toute interférence reçue, y compris les interférences susceptibles de provoquer un fonctionnement indésirable.

1) Ce produit a été testé dans une configuration classique avec des systèmes informatiques personnels Hewlett-Packard.

2) Pour des raisons réglementaires, ce produit est doté d'un numéro de modèle réglementaire. Ce numéro ne doit pas être confondu avec le nom du produit ou le ou les numéros de produit.

Boise, Idaho , Etats-Unis

**1 février 2008**

### Pour tout renseignement sur les réglementations uniquement, contactez :

Europe : Votre bureau de ventes et de services Hewlett-Packard local ou Hewlett-Packard GmbH, Department HQ-TRE / Standards Europe, Herrenberger Straße 140, D-71034 Böblingen, Allemagne, (Tél : +49-7031-14-3143) [www.hp.com/go/certificates](http://www.hp.com/go/certificates)

Etats-Unis : Product Regulations Manager, Hewlett-Packard Company, PO Box 15, Mail Stop 160, Boise, Idaho 83707-0015, Etats-Unis, (Téléphone : 208-396-6000)

# Déclaration de conformité

## Déclaration de conformité

D'après les normes ISO/IEC 17050-1 et EN 17050-1

**Nom du fabricant :** Hewlett-Packard Company  
DoC# : BOISB-0601-02-rel.2.0  
**Adresse du fabricant :** 11311 Chinden Boulevard,  
Boise, Idaho 83714-1021, Etats-Unis

### déclare que le produit

**Nom du produit :** MFP HP Color LaserJet série CM6030f, CM6040f

**Accessoires**  
CB473A - Bac d'entrée 1 x 500 feuilles/support  
CB474A - Bac d'entrée 3 x 500 feuilles/support  
CC516A - Module de création de livret  
CC517A - Bac d'empilement/agrafeuse 3 bacs  
BOISB-0308-00 - Module de télécopie

**Référence réglementaire :<sup>2)</sup>** BOISB-0601-02

**Options du produit :** TOUTES

Cartouches d'encre/Tambours : CB390A, CB381A, CB382A, CB383A, CB384A, CB385A, CB386A, CB387A

### est conforme aux spécifications suivantes :

**Sécurité :** IEC 60950-1:2001 / EN60950-1 : 2001 +A11  
IEC 60825-1:1993 +A1 +A2 / EN 60825-1:1994 +A1 +A2 (produit LED/laser de classe 1)  
GB4943-2001

**EMC :** CISPR 22:2005 / EN 55022:2006 - Classe A<sup>1)</sup>  
EN 61000-3-2:2000 +A2  
EN 61000-3-3:1995 + A1  
EN 55024:1998+A1 + A2  
FCC Titre 47 CFR, Article 15 Classe A / ICES-003, Numéro 4  
GB9254-1998, GB17625.1-2003

**TELECOM** ES 203 021 ; FCC Titre 47 CFR, article 68<sup>4)</sup>

### Informations supplémentaires :

Le produit ci-après est conforme aux exigences de la directive 2004/108/EC et de la directive Basse tension 2006/95/EC, ainsi que de la directive 1999/5/EC (annexe II), et porte en conséquence la marque CE.

Cet appareil est conforme à l'article 15 de la réglementation FCC. Son utilisation est soumise aux deux conditions suivantes : (1) cet appareil ne peut pas provoquer d'interférences et (2) cet appareil doit accepter toute interférence reçue, y compris les interférences susceptibles de provoquer un fonctionnement indésirable.

- 1) Ce produit a été testé dans une configuration classique avec des systèmes informatiques personnels Hewlett-Packard.
- 2) Pour des raisons réglementaires, ce produit est doté d'un numéro de modèle réglementaire. Ce numéro ne doit pas être confondu avec le nom du produit ou le ou les numéros de produit.
- 3) Toutes les approbations mondiales pour l'accessoire de télécopieur analogique obtenues par Hewlett-Packard sous le numéro de modèle réglementaire BOISB-0601-02 comprennent le module de modem prise MT5634SMI Multi-Tech Systems.
- 4) Les approbations Telecom et les normes appropriées pour les pays/régions cibles ont été appliquées à ce produit, en plus de celles indiquées ci-dessus.

Boise, Idaho , Etats-Unis

**1 février 2008**

### Pour tout renseignement sur les réglementations uniquement, contactez :

Europe : Votre bureau de ventes et de services Hewlett-Packard local ou Hewlett-Packard GmbH, Department HQ-TRE / Standards Europe, Herrenberger Straße 140, D-71034 Böblingen, Allemagne, (Tél : +49-7031-14-3143) [www.hp.com/go/certificates](http://www.hp.com/go/certificates)

Etats-Unis : Product Regulations Manager, Hewlett-Packard Company, PO Box 15, Mail Stop 160, Boise, Idaho 83707-0015, Etats-Unis, (Téléphone : 208-396-6000)



# Programme de gestion écologique des produits

## Protection de l'environnement

Hewlett-Packard Company s'engage à vous offrir des produits de qualité fabriqués dans le respect de l'environnement. Ce produit a été conçu avec différentes caractéristiques afin de minimiser l'impact sur l'environnement.

## Production d'ozone

Ce produit ne génère pas de quantité significative d'ozone (O<sub>3</sub>).

## Consommation d'énergie

La consommation d'énergie chute sensiblement en mode Prêt et Veille, ce qui permet de réduire les coûts et de préserver les ressources naturelles, sans pour autant nuire aux performances élevées de ce produit. Pour déterminer l'état de qualification ENERGY STAR® de ce produit, consultez la fiche technique du produit ou la fiche de spécifications correspondante. Les produits qualifiés sont également répertoriés à l'adresse suivante :

[www.hp.com/go/energystar](http://www.hp.com/go/energystar).

## Consommation de toner

EconoMode permet d'utiliser moins d'encre, et d'augmenter ainsi la durée de vie d'une cartouche.

## Utilisation du papier

Grâce à l'unité d'impression recto verso optionnelle (impression sur les deux côtés) et à la fonction n pages par feuille (impression de plusieurs pages sur une feuille), la quantité de papier utilisée et l'épuisement des ressources naturelles qui en résulte sont réduits.


## Matières plastiques

Conformément aux normes internationales, les composants en plastique de plus de 25 grammes portent des inscriptions conçues pour identifier plus facilement les plastiques à des fins de recyclage au terme de la vie du produit.

## Consommables d'impression HP LaserJet

Le programme HP Planet Partners vous permet de renvoyer et recycler gratuitement vos cartouches d'impression HP LaserJet. Des informations sur le programme et des instructions sont fournies en plusieurs langues et sont incluses dans l'emballage de chaque nouvelle cartouche d'impression HPLaserJet et article consommable. Afin de contribuer davantage à la protection de l'environnement, HP vous invite à regrouper vos cartouches usagées plutôt que de les envoyer séparément.

HP s'engage à vous offrir des produits et des services innovants, de qualité et entièrement dédiés au respect de l'environnement, depuis leur conception et leur fabrication, jusqu'à leur distribution, leur utilisation et leur recyclage. Si vous participez au programme HP Planet Partners, nous vous garantissons que vos cartouches d'impression sont recyclées correctement : les plastiques et métaux pouvant être réutilisés sont récupérés, ce qui évite que des millions de tonnes de déchets soient versés dans les décharges. Notez que votre cartouche d'impression ne vous sera pas renvoyée. Nous vous remercions d'agir de manière responsable afin de protéger l'environnement !

 **REMARQUE :** Utilisez les enveloppes pour ne renvoyer que les cartouches HP LaserJet d'origine. Nous vous prions de ne pas utiliser ces enveloppes pour les cartouches jet d'encre HP, les cartouches non-HP, les cartouches reconditionnées ou les retours de garantie. Pour plus d'informations sur le recyclage des cartouches jet d'encre HP, consultez notre site à l'adresse suivante : [www.hp.com/recycle](http://www.hp.com/recycle).

## Instructions concernant le renvoi et le recyclage

### Etats-Unis et Porto-Rico

L'étiquette incluse avec la cartouche de toner HP LaserJet est destinée au renvoi et au recyclage d'une ou plusieurs cartouches d'impression HP LaserJet après utilisation. Suivez les instructions applicables ci-dessous.

#### Retours multiples (plus d'une cartouche)

1. Emballez chaque cartouche d'impression HP LaserJet dans son carton et son sac d'origine.
2. Scotchez les cartouches ensemble à l'aide d'un ruban adhésif. Le paquet ne doit pas peser plus de 31 kg.
3. Utilisez une étiquette prépayée unique.

#### OU

1. Vous pouvez utiliser la boîte de votre choix ou demander une boîte de récupération gratuite à l'adresse [www.hp.com/recycle](http://www.hp.com/recycle) ou en appelant le +1-800-340-2445 (capacité maximale de 31 kg de cartouches d'impression HP LaserJet).
2. Utilisez une étiquette prépayée unique.

#### Revois uniques

1. Emballez la cartouche d'impression HP LaserJet dans son carton et son sac d'origine.
2. Placez l'étiquette d'expédition sur l'avant du carton.

#### Expédition

Pour tous les retours de recyclage de cartouches d'impression HP LaserJet, vous pouvez confier le paquet à UPS lors de votre prochaine livraison ou collecte, ou le porter dans un centre UPS agréé. Pour connaître le centre UPS le plus proche de chez vous, appelez le 1-800-PICKUPS ou consultez le site [www.ups.com](http://www.ups.com). Si vous utilisez une enveloppe USPS pour le retour, confiez le paquet à un service postal américain ou déposez-le dans un bureau de services postaux américains. Pour plus d'informations ou pour commander des boîtes ou enveloppes supplémentaires, consultez le site [www.hp.com/recycle](http://www.hp.com/recycle) ou appelez le 1-800-340-2445. Les collectes UPS requises seront facturées aux tarifs normaux de collecte. Informations susceptibles d'être modifiées sans préavis.

### Retours hors Etats-Unis

Pour participer au programme de recyclage et de retour HP Planet Partners, il vous suffit de suivre les instructions simples du guide de recyclage (à l'intérieur de l'emballage de votre nouveau consommable) ou de consulter le site [www.hp.com/recycle](http://www.hp.com/recycle). Sélectionnez votre pays/région pour plus d'informations sur les moyens de retourner vos consommables HP LaserJet.

## Papier

Ce produit prend en charge le papier recyclé dans la mesure où celui-ci est conforme aux spécifications présentées dans le manuel *HP LaserJet Printer Family Print Media Guide*. Ce produit convient à l'utilisation de papier recyclé conformément à la norme EN12281:2002.

## Restrictions de matériel

Ce produit HP contient une pile pouvant nécessiter une manipulation spéciale en fin de vie.

La pile contenue dans ce produit inclut :

Type	Pile au monofluorure de carbone-lithium
Poids	0,8 gramme
Emplacement	Carte du formateur
Amovible	Non

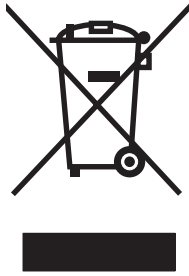


## 廢電池請回收

Ce produit contient du mercure dans la lampe fluorescente de l'écran à cristaux liquide du panneau de commande pouvant nécessiter une manipulation particulière en fin de vie.

Pour obtenir des informations sur le recyclage, consultez le site [www.hp.com/go/recycle](http://www.hp.com/go/recycle) ou contactez les autorités locales ou l'Electronics Industry Alliance ([www.eiae.org](http://www.eiae.org)).

## Mise au rebut des déchets d'équipement électronique par les particuliers dans l'Union européenne



La mention de ce symbole sur le produit ou son emballage signifie que ce produit ne doit pas être jeté avec le reste de vos ordures ménagères. Vous avez pour responsabilité de jeter cet équipement usagé en l'emmenant dans un point de ramassage destiné au recyclage d'équipement électrique et électronique usagé. Le ramassage et le recyclage séparés de votre équipement usagé au moment du rejet favorise la conservation des ressources naturelles et garantit un recyclage respectant la santé de l'homme et l'environnement. Pour plus d'informations sur les lieux où vous pouvez déposer vos équipements usagés pour recyclage, veuillez contacter votre bureau local, votre service de rejet des ordures ménagères ou le magasin où vous avez acheté le produit.

### Fiche signalétique de sécurité du produit

La fiche technique sur la sécurité d'emploi des produits (MSDS, Material Safety Data Sheets) relative aux consommables renfermant des substances chimiques (l'encre, par exemple) est disponible sur le site Web HP à l'adresse [www.hp.com/go/msds](http://www.hp.com/go/msds) ou [www.hp.com/hpinfo/community/environment/productinfo/safety](http://www.hp.com/hpinfo/community/environment/productinfo/safety).

### Informations complémentaires

Pour obtenir des informations sur ces rubriques relatives à l'environnement :

- Feuille de profil écologique pour ce produit et plusieurs produits HP associés
- Engagement HP dans la protection de l'environnement
- Système HP de gestion de l'environnement
- Retour d'un produit HP à la fin de sa durée de vie et programme de recyclage
- Fiche technique de sécurité des produits

Rendez-vous sur le site Web [www.hp.com/go/environment](http://www.hp.com/go/environment) ou [www.hp.com/hpinfo/globalcitizenship/environment](http://www.hp.com/hpinfo/globalcitizenship/environment).

# Certificat de volatilité

Il s'agit d'une déclaration déclarant la volatilité des données client stockées en mémoire. Cette déclaration explique aussi comment supprimer des données sécurisées du périphérique.

## Types de mémoire

### Mémoire volatile

Le MFP utilise une mémoire volatile (64 Mo sur une carte 256 Mo installés, pour un total de 320 Mo) pour stocker les données client pendant les processus d'impression et de copie. Lorsque vous éteignez le MFP, la mémoire volatile est effacée.

### Mémoire non volatile

Le MFP utilise une mémoire non volatile (EEPROM) pour stocker les données de contrôle système et les paramètres des préférences utilisateur. Aucune donnée client d'impression ou de copie n'est stockée dans la mémoire non volatile. Cette mémoire non volatile peut être effacée et restaurée avec les paramètres d'usine par défaut en exécutant une réinitialisation ou une restauration des paramètres d'usine à partir du panneau de commande.

### Mémoire du lecteur de disque dur

Le MFP comporte un lecteur de disque dur interne (40 Go ou plus) qui peut stocker des données après l'arrêt du MFP. Le MFP peut aussi comporter une unité de stockage Compact Flash supplémentaire en option ou un disque dur EIO externe. Les données stockées sur ces périphériques peuvent provenir de fichiers de télécopies ou de courriers électroniques entrant/sortants, de tâches de copie ou d'impression stockées, de carnets d'adresses de télécopie ou de courrier électronique ou de solutions tiers. Certaines de ces données peuvent être effacées à partir du panneau de commande du MFP, mais la plupart doivent être effacées à l'aide de la fonction d'effacement de données de sécurité dans HP Web Jetadmin. Les fonctions d'effacement de données de sécurité est confirmée à la directive 5220-22.M du Département de la défense américain (DOD).

# Déclarations relatives à la sécurité

## Protection contre les rayons laser

Le CDRH (Center for Devices and Radiological Health) de la FDA (Food and Drug Administration) a mis en place une réglementation concernant les produits laser fabriqués à partir du 1er août 1976. Le respect de cette réglementation est obligatoire pour les produits commercialisés aux États-Unis. L'appareil est certifié produit laser de « Classe 1 » par l'U.S. Department of Health and Human Services (DHHS) Radiation Performance Standard conformément au Radiation Control for Health and Safety Act de 1968. Étant donné que les radiations émises par ce périphérique sont complètement confinées par les boîtiers de protection externes, il est impossible que le rayon laser s'échappe dans des conditions de fonctionnement normal.

⚠ **AVERTISSEMENT !** L'utilisation de commandes, la réalisation de réglages ou l'exécution de procédures différentes de celles spécifiées dans ce guide d'utilisation peut entraîner une exposition à des radiations dangereuses.

## Réglementations DOC canadiennes

Complies with Canadian EMC Class A requirements.

« Conforme à la classe A des normes canadiennes de compatibilité électromagnétique. « CEM ». »

## Déclaration VCCI (Japon)

この装置は、情報処理装置等電波障害自主規制協議会（VCCI）の基準に基づくクラスA情報技術装置です。この装置を家庭環境で使用すると電波妨害を引き起こすことがあります。この場合には使用者が適切な対策を講ずるよう要求されることがあります。

## Déclaration relative aux cordons d'alimentation (Japon)

製品には、同梱された電源コードをお使い下さい。  
同梱された電源コードは、他の製品では使用出来ません。

## Déclaration EMI (Corée)

시용시 안내문 (A급 기기)  
이 기기는 업무용으로 전자파장애감정을 받은  
기기이오니, 만약 잘못 구입하셨을 때에는 구입  
한 곳에서 비입무용으로 교환하시기 바랍니다.

## Déclaration EMI (Taiwan)

### 警告使用者：

這是甲類的資訊產品，在居住的環境中使用時，可能會造成射頻干擾，在這種情況下，使用者會被要求採取某些適當的對策。

## Déclaration générale relative aux télécommunications

Les modèles HP Color LaserJet CM6030f MFP et f MFP CM6040 disposent de l'accessoire télécopieur analogique HP LaserJet 300 déjà installé pour permettre les communications avec le PSTN (réseau téléphonique commuté public) pour les fonctions de télécopie. Reportez-vous au document *Guide de l'utilisateur de l'accessoire télécopieur 300 de périphérique HP LaserJet* pour prendre connaissance de toutes les informations et avis réglementaires de conformité associés à la fonction de télécopie et à ce périphérique.

## Déclaration relative au laser en Finlande

### Luokan 1 laserlaite

Klass 1 Laser Apparat

HP LaserJet CM6030, CM6040, CM6030f, CM6040f, laserkirjoitin on käyttäjän kannalta turvallinen luokan 1 laserlaite. Normaalisissa käytössä kirjoittimen suojakotelointi estää lasersäteen pääsyn laitteen ulkopuolelle. Laitteen turvallisuusluokka on määritetty standardin EN 60825-1 (1994) mukaisesti.

### VAROITUS !

Laitteen käyttäminen muulla kuin käyttöohjeessa mainitulla tavalla saattaa altistaa käyttäjän turvallisuusluokan 1 ylittävälle näkymättömälle lasersäteilylle.

### WARNING !

Om apparaten används på annat sätt än i bruksanvisning specificerats, kan användaren utsättas för osynlig laserstrålning, som överskrider gränsen för laserklass 1.

### HUOLTO

HP LaserJet CM6030, CM6040, CM6030f, CM6040f - kirjoittimen sisällä ei ole käyttäjän huollettavissa olevia kohteita. Laitteen saa avata ja huoltaa ainoastaan sen huoltamiseen koulutettu henkilö. Tällaiseksi huoltotoimenpiteeksi ei katsota väriainekasetin vaihtamista, paperiradan puhdistusta tai muita käyttäjän käsikirjassa lueteltuja, käyttäjän tehtäväksi tarkoitettuja ylläpitotoimia, jotka voidaan suorittaa ilman erikoistyökaluja.

### VARO !

Mikäli kirjoittimen suojakotelo avataan, olet alttiina näkymättömälle lasersäteilylle laitteen ollessa toiminnassa. Älä katso säteeseen.

### WARNING !

Om laserprinterns skyddshölje öppnas då apparaten är i funktion, utsättas användaren för osynlig laserstrålning. Betrakta ej strålen. Tiedot laitteessa käytettävän laserdiodin säteilyominaisuuksista: Aallonpituus 775-795 nm Teho 5 m W Luokan 3B laser.

## Tableau de substances (Chine)

### 有毒有害物质表

根据中国电子信息产品污染控制管理办法的要求而出台

部件名称	有毒有害物质和元素					
	铅 (Pb)	汞 (Hg)	镉 (Cd)	六价铬 (Cr(VI))	多溴联苯 (PBB)	多溴二苯醚 (PBDE)
打印引擎	X	0	X	X	0	0
复印机组件	X	0	0	0	0	0
控制面板	0	X	0	0	0	0
塑料外壳	0	0	0	0	0	0
格式化板组件	X	0	0	0	0	0
碳粉盒	X	0	0	0	0	0

3046

0：表示在此部件所用的所有同类材料中，所含的此有毒或有害物质均低于 SJ/T11363-2006 的限制要求。

X：表示在此部件所用的所有同类材料中，至少一种所含的此有毒或有害物质高于 SJ/T11363-2006 的限制要求。

注：引用的“环保使用期限”是根据在正常温度和湿度条件下操作使用产品而确定的。



# Index

## A

Accessoire de télécopie  
  connexion de la ligne  
  téléphonique 186  
  planning d'impression 28  
accessoires  
  commande 298  
Accessoires  
  bac d'empilement/agrafeuse  
  3 bacs 119  
  de sortie facultatifs 119  
  module de création de livret/  
  module de finition 119  
  numéros de référence 299  
Accessoires de sortie  
  optionnels 119  
Adresse, imprimante  
  Macintosh, dépannage 293  
Adresse IP  
  BOOTP 93  
  entrée 94  
  Macintosh, dépannage 293  
  modification 94  
  présentation 92  
Agrafes  
  chargement 220, 222  
Agrafeuse  
  bourrages, suppression 268  
  formats de papier pris en  
  charge 128  
  Utilisation 129  
  vide, paramètres d'arrêt ou de  
  poursuite 130  
Agrafeuse options  
  bac d'empilement/  
  agrafeuse 120  
Aide, panneau de commande 16  
Aide en ligne, panneau de  
  commande 16

Alertes, messagerie  
  électronique 79  
Alertes par messagerie  
  électronique 79  
Alimentation  
  dépannage 238  
  spécifications 313  
Annulation  
  impression 144  
Annulation d'une demande  
  d'impression 144  
Annuler  
  tâches de copie 171  
Arrêt d'une demande  
  d'impression 144  
Assemblage de copies 168  
Assistance  
  contrats de maintenance 309  
  en ligne 148, 307  
  liens du serveur Web  
  intégrés 198  
  Pages de l'utilitaire  
  d'imprimante HP 78  
Assistance à la clientèle HP 307  
Assistance clientèle  
  contrats de maintenance 309  
  en ligne 307  
  liens du serveur Web  
  intégrés 198  
Assistance en ligne 307  
Assistance technique  
  contrats de maintenance 309  
  en ligne 307

## B

BAA  
  capacité 5  
  faire des copies depuis 163  
  formats pris en charge 177  
  nettoyage du système de  
  livraison 226  
Bac 1  
  emplacement 8  
Bac 2, 3, 4, 5  
  chargement 106  
Bac à enveloppes  
  spécifications, physiques 311  
Bac BAA  
  kit de maintenance 229  
Bac d'alimentation  
  copie de documents recto  
  verso 165  
Bac d'empilement/agrafeuse  
  capacité 5  
  configuration 123  
  sélection 119  
  spécifications, physiques 311  
Bac d'empilement/agrafeuse  
  3 bacs  
  fonctions 119  
Bac de sortie BAA  
  capacité 5  
Bac de sortie du BAA  
  sélection 119  
Bac de sortie standard  
  capacité 5  
  emplacement 8  
  sélection 119  
Bacs  
  capacités 5  
  chargement 105  
  configurer 116  
  détection automatique du  
  support 117  
  Impression recto verso 82  
  inclus 2  
  Paramètres Macintosh 79

- sélection 119
- sélectionner le papier 118
- spécifications, physiques 311
- Bacs, état
  - HP Easy Printer Care 192
- Bacs 500 feuilles
  - modèles fournis 2
  - spécifications, physiques 311
- Bacs de sortie
  - accessoires 119
  - capacités 5
  - emplacement 8
  - sélection 119
  - sélection, Windows 147
  - standard 119
- BOOTP 93
- Bourrages
  - causes courantes 243
  - enveloppes 276
  - reprise 272
  - suppression 244
- Bourrages de papier 243
- Bourrages papier
  - BAA 267
- Bouton Accueil, écran tactile du
  - panneau de commande 16
- Bouton Aide, écran tactile du
  - panneau de commande 16
- Bouton Arrêter 14
- Bouton Arrêter, écran tactile du
  - panneau de commande 16
- Bouton Avertissement, écran tactile
  - du panneau de commande 16
- Bouton Démarrer 14
- Bouton Démarrer, écran tactile du
  - panneau de commande 16
- Bouton Erreur, écran tactile du
  - panneau de commande 16
- Bouton Etat 14
- Bouton marche-arrêt,
  - emplacement 8
- Bouton Menu 14
- Boutons, panneau de commande
  - écran tactile 16
- Boutons, Panneau de commande
  - emplacement 14
- Bouton Veille 14

**C**

- Câble, USB
  - numéro de référence 300
- Câbles
  - USB, dépannage 288
- Capacité
  - BAA 5
  - bac d'empilement/agrafeuse 5
  - bacs de sortie 5
  - trieuse 3 bacs 5
- Capot du formateur,
  - emplacement 8
- Capots, emplacement 8
- Capot supérieur
  - emplacement 8
- Caractéristiques 2
- Carnet d'adresses, courrier
  - électronique
    - listes de destinataires 179
- Carnets d'adresses, courrier
  - électronique
    - ajout d'adresses 180
    - assistance LDAP 174
    - effacement 61
    - fonction de remplissage
      - automatique 178
    - importation 197
    - listes de destinataires,
      - création 179
    - suppression d'adresses 180
- Carte d'E/S améliorée
  - numéro de référence 300
- Carte de serveur d'impression
  - installation 218
- Cartes EIO
  - installation 218
  - numéro de référence 300
- Cartes Ethernet 6
- Cartes extérieures imperméables
  - impression 140
- Cartouche d'impression
  - gestion 206
- Cartouches
  - commande via le serveur Web
    - intégré 198
  - garantie 304
  - menu de gestion 30
  - non-HP 206
  - recyclage 321

- remplacement 207
- stockage 206
- Cartouches, impression
  - état Macintosh 83
  - numéros de référence 299
- Cartouches d'agrafes
  - vides, paramètres d'arrêt ou de
    - poursuite 130
- Cartouches d'encre. *Voir*
  - cartouches d'impression
- Cartouches d'impression
  - commande via le serveur Web
    - intégré 198
  - état Macintosh 83
  - garantie 304
  - menu de gestion 30
  - non-HP 206
  - numéros de référence 299
  - remplacement 208
- Chargement
  - bac 1 105
  - bacs 2, 3, 4 106
  - documents, formats pris en
    - charge 177
  - formats pris en charge 177
  - vitre du scanner 177
- Chargement des supports
  - configuration 105
- Circuit d'impression recto verso
  - automatique
    - copie de documents 165
- Clientèle, assistance
  - Pages de l'utilitaire
    - d'imprimante HP 78
- commande
  - consommables et
    - accessoires 298
- Commande
  - consommables via le serveur
    - Web intégré 198
  - numéros de référence 299
- Communication numérique
  - A propos de 174, 177
  - assistance LDAP 174
  - assistance SMTP 174
  - carnets d'adresses 179, 180
  - configurer le courrier
    - électronique 174
  - envoi de documents 177
  - listes de destinataires 179

- menu de configuration 42
  - paramètres du serveur Web intégré 197
  - validation des adresses de la passerelle 290
  - Configuration d'E/S
    - paramètres 31
  - Configuration des adresses IP 91
  - Configuration E/S
    - configuration du réseau 92
  - configurations, modèles 2
  - Configuration système minimum
    - serveur Web intégré 195
  - Configuration USB 86
  - Configurer
    - bacs 116
  - connecteur LAN 6
  - connectez le produit 86
  - Connectivité
    - USB 86
    - utilitaires réseau 96
  - Connexion USB 86
  - Conseils aide-mémoire pour les tâches 7
  - Conseils pour les tâches 7
  - Conservation, tâche
    - personnelle 133
  - Conservation, tâches
    - fonctions 131
  - Consommables
    - commande 298
    - commande via le serveur Web intégré 198
    - consommables 206
    - Contrefaçons 206
    - emplacement 207
    - Etat, affichage à l'aide de l'utilitaire
      - d'imprimante HP 78
    - état, affichage à partir du serveur Web intégré 196
    - intervalles de
      - remplacement 208
    - menu de gestion 30
    - menu Réinitialisation 61
    - non-HP 206
    - numéros de référence 299
    - page d'état, impression 190
    - recyclage 321
    - remplacement 207
  - Consommables, état
    - HP Easy Printer Care 192
  - Consommables non-HP 206
  - Contrats de maintenance 309
  - Contrefaçons,
    - consommables 206
  - Contrôle des travaux
    - d'impression 118
  - Copie
    - annuler 171
    - assemblage 168
    - définir options 161
    - depuis la vitre 162
    - depuis le bac
      - d'alimentation 163
    - documents recto verso 165
    - écran Copie 160
    - fonctions 6
    - livres 169
    - mode tâche 170
    - originaux multiples 170
    - panneau de commande
      - navigation 160
    - paramètres 164
    - photos et livres 169
    - qualité, dépannage 280
    - spécifications relatives à la vitesse 4
  - Copier 160
  - Copie recto verso 165
  - Copies, nombre de
    - Windows 148
  - Couleur
    - correspondance 155
    - correspondance du nuancier 155
    - correspondance
      - Pantone® 156
    - émulation de jeux d'encre
      - CMYK 158
    - gestion 151
    - gris neutres 153
    - HP ImageREt 4800 157
    - impression 4 couleurs 157
    - impression d'échantillons
      - couleur 156
    - impression en niveaux de gris 153
    - réglage 152
    - restriction de l'utilisation 153
  - sRGB 157
    - utilisation 151
    - utilisation avancée 157
  - Couleurs
    - contrôle du bord 152
    - imprimées vs. moniteur 155
    - options de demi-teintes 153
  - Courrier électronique
    - A propos de 174, 177
    - assistance LDAP 174
    - assistance SMTP 174
    - cartes d'adresses 179, 180
    - chargement de
      - documents 177
    - configurer 174
    - envoi de documents 177
    - fonction de remplissage
      - automatique 178
    - listes de destinataires 179
    - numérisation 174
    - paramètres de tâches 181
    - paramètres du panneau de commande 176
    - paramètres du serveur Web intégré 197
    - résolution de problèmes 290
    - validation des adresses de la passerelle 290
- D**
- Date, paramétrage 204
  - Date, réglage 27
  - Déclaration de conformité 319, 320
  - Déclaration de conformité laser en Finlande 327
  - Déclaration EMI (Corée) 326
  - Déclaration EMI de Taiwan 327
  - Déclarations de conformité laser 326, 327
  - Déclarations relatives à la sécurité 326, 327
  - Déclaration VCCI (Japon) 326
  - Découverte du périphérique 91
  - Défauts, répétitifs 280
  - Défauts répétitifs,
    - dépannage 280
  - Densité
    - Réglage 78

- Dépannage
  - adresses de la passerelle 290
  - bourrages 243
  - câbles USB 288
  - défauts répétitifs 280
  - fichiers EPS 294
  - impression lente des pages 288
  - impression recto verso 277
  - impression réseau 291
  - liste de contrôle 238
  - menu 55
  - messages du panneau de commande 242
  - non-impression des pages 288
  - pages vierges 288
  - problèmes de gestion du papier 273
  - problèmes Macintosh 293
  - qualité 280
  - transparents 275
- Désinstallation du logiciel
  - Macintosh 76
- Détection automatique du support 117
- DHCP 93
- Diagnostics
  - réseaux 34
- DIMM (modules de mémoire à double rangée de connexions)
  - installation 214
  - numéros de référence 300
- Disque dur
  - effacement 201
- Dossier du réseau, numérisation vers 182
- Dossiers
  - envoyer vers 182
- E**
  - Ecran d'accueil, panneau de commande 15
  - Ecran graphique, panneau de commande 14
  - Ecran tactile, nettoyage 225
  - Effacement du disque dur 201
  - Effacement sécurisé du disque 201
  - Effet yeux rouges, correction 145
  - Energie, spécifications 313
  - En-tête
    - chargement 111
  - Enveloppes
    - bourrages 276
    - chargement dans bac 1 105
  - Environnement, spécifications 315
  - Envoi à une adresse électronique
    - A propos de 174, 177
    - assistance LDAP 174
    - assistance SMTP 174
    - carnets d'adresses 179, 180
    - envoi de documents 177
    - listes de destinataires 179
    - paramètres du serveur Web intégré 197
    - validation des adresses de la passerelle 290
  - Envoi numérique
    - chargement de documents 177
    - dossiers 182
    - flux de travail 183
    - paramètres de tâches 181
    - paramètres du panneau de commande 176
  - Envoi par courrier électronique
    - chargement de documents 177
    - paramètres 176
    - paramètres de tâches 181
  - Envoi vers flux de travail 183
  - Envoyer vers dossier 182
  - Erreur, messages
    - types 241
  - Espace requis 311
  - Etalonnage du scanner 55
  - Etalonner scanner 230
  - Etat
    - écran d'accueil, panneau de commande 15
    - HP Easy Printer Care 192
    - messages, types 241
    - onglet Services Macintosh 83
    - serveur Web intégré 196
    - Utilitaire d'imprimante HP, Macintosh 78
  - Etat des consommables, onglet Services
    - Windows 148
  - Etat des fournitures, onglet Services
    - Macintosh 83
  - Etat du périphérique
    - onglet Services Macintosh 83
  - Etat du produit
    - HP Easy Printer Care 192
  - EWS
    - fonctions 195
  - Exigences relatives au navigateur
    - serveur Web intégré 195
  - Exigences relatives au navigateur Web
    - serveur Web intégré 195
  - Explorer, versions prises en charge
    - serveur Web intégré 195
- F**
  - Fiche signalétique de sécurité du produit 324
  - Fichiers de description
    - d'imprimantes PostScript (PPD) fournis 77
  - Fichiers EPS, dépannage 294
  - FIH (Foreign Interface Harness) 10, 200
  - filigranes 81
  - Filigranes
    - Windows 146
  - Flux de travail, envoi vers 183
  - Fonction d'effacement du disque 201
  - Fonctionnalités 4
  - Fonctions d'impression
    - options qualité du papier 145
  - Fonctions de connectivité 6
  - Fonctions de sécurité 6
  - Formateur, voyants 278
  - FTP, envoi vers 183
- G**
  - Garantie
    - cartouches d'impression 304
    - étendue 309
    - pièces échangeables par l'utilisateur 306
    - produit 302

- Garantie étendue 309
- Gestion
  - consommables 206
  - EPC 192
  - EWS 195
  - pages d'informations 190
- H**
- Heure, paramétrage 204
- Heure, réglage 27
- Heure de réveil, définition 27
- Heure de réveil, réglage 126
- Horloge
  - paramétrage 204
- Horloge temps réel 204
- HP Easy Printer Care
  - dDescription 71
  - navigateurs compatibles 71
  - options 192
  - ouverture 192
  - systèmes d'exploitation compatibles 71
  - téléchargement 71
  - utilisation 192
- HP Web Jetadmin
  - micrologiciel, mises à jour 233
- I**
- Impression
  - bac de sortie, sélection 119
  - cartes extérieures
    - imperméables 140
  - dépannage 288
  - panneaux extérieurs
    - imperméables 140
  - spécifications relatives à la vitesse 4
- Impression, cartouches
  - recyclage 321
  - stockage 206
- Impression à partir du bac 2, 3 ou 4 106
- Impression de n pages par feuille
  - Windows 146
- Impression des deux côtés
  - Paramètres Macintosh 78
- Impression double face
  - Windows 146
- Impression en niveaux de gris 153
- Impression n pages par feuille 81
- Impression recto verso
  - Paramètres Macintosh 78
  - Windows 146
- Imprimante, langages 4
- Imprimer des deux côtés
  - Windows 146
- Informations produit 1
- Installation
  - cartes EIO 218
- Instructions réglementaires
  - déclaration de conformité 319, 320
- Internet Explorer, versions prises en charge
  - serveur Web intégré 195
- Internet protocol (IP) 92
- Interrupteur, emplacement 8
- J**
- Jetadmin
  - micrologiciel, mises à jour 233
- Jetadmin, HP Web 71, 199
- Jetdirect, serveur d'impression
  - installation 218
- Journal des activités de télécopie
  - suppression 61
- K**
- Kit de fusion d'image, 110 volts
  - numéro de référence 300
- Kit de fusion d'image, 220 volts
  - numéro de référence 300
- Kit de maintenance 300
- Kit du bac d'alimentation,
  - remplacement 229
- L**
- Langages d'imprimante 4
- LDAP, serveurs
  - validation des adresses de la passerelle 290
- Levier d'accès au bourrage,
  - emplacement 8
- Ligne téléphonique, connexion de
  - l'accessoire de télécopie 186
- Liste des compositions rapides,
  - impression 191
- Liste des télécopies bloquées,
  - impression 191
- Listes de destinataires 179
- Livres**
  - copie 169
- Logiciel**
  - Désinstallation sous
    - Macintosh 76
  - HP Easy Printer Care 71, 192
    - paramètres 76
  - Paramètres 68
  - systèmes d'exploitation compatibles 64, 76
  - utilitaire d'imprimante HP 78
- Logiciel HP Easy Printer Care 192
- Logiciel HP-UX 73
- Logiciel Linux 73
- Logiciels**
  - HP Web Jetadmin 71
    - Macintosh 77, 96
    - serveur Web intégré 71
    - Windows 64, 96
- Logiciel Solaris 73
- Logiciel UNIX 73
- Lutte contre les contrefaçons,
  - consommables 206
- M**
- Macintosh**
  - assistance 307
  - carte USB, dépannage 294
  - composants logiciels 96
  - logiciels 77
    - options d'agrafage 83
  - paramètres AppleTalk 33
  - paramètres du pilote 77, 80
  - pilotes, dépannage 293
  - problèmes, dépannage 293
  - redimensionnement de
    - documents 80
  - Suppression du logiciel 76
  - systèmes d'exploitation compatibles 76
  - utilitaire d'imprimante HP 78
- Macintosh, paramètres du pilote
  - stockage de tâches 83
- Maintenance sur site
  - prioritaire 309
- Masque de sous-réseau 93, 94
- matériels de comptabilité 200

- Mémoire
  - activation 218
  - fonctionnalités 4
  - fournie 77
  - incluse 2
  - numéros de référence 300
- Menu Administration, panneau de commande 17
- Menu Comportement du périphérique 43
- Menu Configuration initiale 31
- Menu Configuration messagerie électronique 42
- Menu de configuration de l'envoi 42
- Menu de configuration de la télécopie 39
- Menu Gestion 29
- Menu Informations 18
- Menu Options de tâche par défaut 20
- Menu Programmation, panneau de commande 27
- Menus, panneau de commande
  - administration 17
  - configuration de l'envoi 42
  - configuration de la télécopie 39
  - configuration initiale 31
  - Configuration messagerie électronique 42
  - gestion 29
  - informations 18
  - menu Programmation 27
  - réinitialisation 61
  - service 62
  - verrouillage 202
- Menu Service, panneau de commande 62
- Messages
  - Alertes par messagerie électronique 79
  - types 241
- Messages d'erreur
  - Alertes par messagerie électronique 79
  - panneau de commande 242
- Meuble/support
  - spécifications, physiques 311
- Meubles de rangement
  - spécifications, physiques 311
- micrologiciel, mise à niveau 231
- Mise à jour du micrologiciel, Macintosh 78
- mise à jour du micrologiciel à distance 231
- Mise à l'échelle de documents
  - Macintosh 80
- mise à niveau du micrologiciel 231
- Mise en att. après 1ère page
  - Windows 147
- Mise en attente, tâche
  - copie rapide 134
  - épreuve et impression 131
- Mise en attente, tâches
  - accès 131
- Modèles 2
- Mode papier à en-tête alternatif 148
- Mode tâche, copie 170
- Mode Veille
  - paramètres 27, 29
- Module d'impression recto verso
  - emplacement 8
  - spécifications, physiques 311
- Module de création de livret
  - configuration 123
  - description 121
  - fonctions 119
  - utilisation 122
- Module de télécopie
  - configurer les fonctions 186
  - résolution de problèmes 289
  - télécopie analogique 186
  - télécopie numérique 188
- N**
- Netscape Navigator, versions prises en charge
  - serveur Web intégré 195
- Nettoyage
  - A propos 225, 227
  - écran tactile 225
  - extérieur de produit 225
  - rouleaux du BAA 227
  - station de fusion 283
  - système de livraison du BAA 226
  - vitre 225
- Nettoyage de la page, impression 283
- Niveau sonore 314
- Numérisation
  - spécifications relatives à la vitesse 4
- Numérisation vers courrier électronique
  - chargement de documents 177
  - paramètres du panneau de commande 176
- Numérisation vers dossier 182
- Numérisation vers flux de travail 183
- Numérisation vers un courrier électronique
  - paramètres de tâches 181
- Numérisation vers une adresse électronique
  - A propos de 174, 177
  - assistance LDAP 174
  - carnets d'adresses 179, 180
  - configurer 174
  - envoi de documents 177
  - listes de destinataires 179
  - paramètres 174
  - paramètres du serveur Web intégré 197
  - validation des adresses 290
- Numérisation ver une adresse électronique
  - assistance SMTP 174
- Numéro de série
  - emplacement 10
- Numéros de référence
  - accessoires 299
  - cartouches d'impression 299
  - mémoire 300
  - tambours d'imagerie 299
- O**
- Onglet Communication numérique, serveur Web intégré 197
- Onglet Informations, serveur Web intégré 196



- Onglet Paramètres, serveur Web intégré 196
  - Onglet Réseau, serveur Web intégré 198
  - Onglet Services
    - Macintosh 83
  - Options d'agrafage
    - Macintosh 83
  - Options d'agrafeuse
    - Windows 147
  - Options d'impression avancées
    - Windows 148
  - Options de couleur 148
  - Ordre des pages, modification 148
  - Orientation
    - paramètre, Windows 146
  - Orientation paysage
    - paramètre, Windows 146
  - Orientation portrait
    - paramètre, Windows 146
- P**
- Page de configuration
    - impression 190
    - Macintosh 78
    - menu Informations 18
  - Page de configuration des protocoles, impression 38
  - Page de séparation
    - Windows 147
  - Page d'utilisation, impression 190
  - Pages
    - impression lente 288
    - pas d'impression 288
    - vierges 288
  - Pages de couverture 80, 145
  - Pages d'informations 190
  - Pages par feuille
    - Windows 146
  - Pages par minute 4
  - Pages vierges, dépannage 288
  - Panneau de commande
    - aide 16
    - boutons 14
    - boutons de l'écran tactile 16
    - disposition 14
    - écran Copie 160
    - écran d'accueil 15
    - écran de courrier électronique 176
    - emplacement 8
    - menu Administration 17
    - menu Configuration initiale 31
    - menu Configuration messagerie électronique 42
    - menu de configuration de l'envoi 42
    - menu de configuration de la télécopie 39
    - menu Gestion 29
    - menu Informations 18
    - menu Programmation 27
    - menu Réinitialisation 61
    - menu Service 62
    - messages, types 241
    - nettoyage de l'écran tactile 225
    - paramètres 76
    - Paramètres 68
    - verrouillage des menus 202
    - voyants 14
  - Panneaux extérieurs imperméables
    - impression 140
  - Papier
    - chargement 105
    - couvertures, utilisation de papiers différents 145
    - format personnalisé, paramètres Macintosh 80
    - format personnalisé, sélection 145
    - formats pris en charge 99
    - pages par feuille 81
    - pour l'impression couleur 157
    - première et dernière pages, utilisation de papiers différents 145
    - Première page 80
    - Prise en charge
      - agrafeuse 128
      - sélection 118
      - source 118
      - type 102, 118
      - type, sélection 145
      - type et format 118
  - Papier à en-tête, chargement 148
  - Papier pour impression
    - types 102
  - Papier préimprimé
    - chargement 111
  - Papier préperforé
    - chargement 111
  - Papiers spéciaux
    - recommandations 104
  - Paramètre IPX/SPX 33
  - Paramètres
    - pilotes 69, 77
    - préréglages de pilote (Macintosh) 80
    - priorité 76
    - Priorité 68
  - Paramètres AppleTalk 33
  - Paramètres Bonjour 79
  - Paramètres d'économie
    - veille et réveil 126
  - Paramètres d'usine
    - rétablissement 239
  - Paramètres de délai 31
  - Paramètres de l'onglet
    - Couleur 83
  - Paramètres de veille
    - heure de réveil 126
    - spécifications électriques 313
    - temps 126
  - Paramètres de vitesse de liaison 37
  - Paramètres DLC/LLC 33
  - Paramètres du format de papier personnalisé
    - Macintosh 80
  - Paramètres du pilote Macintosh
    - filigranes 81
    - format de papier personnalisé 80
    - onglet Services 83
  - Paramètres par défaut
    - menu Réinitialisation 61
  - Paramètres TCP/IP 31
  - Passerelles
    - configuration 175
    - configurer 174
    - test 175
    - validation des adresses 290
  - périphériques Copittrak 200
  - périphériques Equitrac 200

- photos
    - copie 169
  - Photos
    - amélioration de qualité d'impression 145
    - chargement 177
    - élimination effet yeux rouges 145
    - impression 138
  - Pièces
    - commande 299
  - Pilote d'impression universel HP 66
  - Pilote d'imprimante universel 66
  - Pilotes
    - Macintosh, dépannage 293
    - paramètres 69, 76, 77
    - Paramètres 68
    - paramètres Macintosh 80
    - préréglages (Macintosh) 80
    - pris en charge 65
    - raccourcis (Windows) 145
    - universel 66
    - Windows, ouverture 145
  - Pilotes d'émulation PS 65
  - Pilotes d'impression
    - Windows 145
  - Pilotes PCL
    - universel 66
  - PIN, tâches personnelles 133
  - Plusieurs pages par feuille
    - Windows 146
  - Polices
    - fichiers EPS, dépannage 294
    - incluses 4
    - liste, impression 19, 191
    - Transfert Macintosh 78
  - polices TrueType fournies 4
  - Port parallèle
    - emplacement 10
  - Ports
    - dépannage Macintosh 294
    - emplacement 10
    - fournis 6
  - Ports d'interface
    - emplacement 10
    - inclus 6
  - Port USB
    - dépannage 288
    - dépannage Macintosh 294
  - PPD
    - fournis 77
  - ppp, paramètres 78
  - Première page
    - Utiliser autre papier 80
  - Préréglages (Macintosh) 80
  - Priorité, paramètres 68, 76
  - Programme de gestion écologique des produits 321
  - Programmes d'installation, Windows 96
  - Protocoles, réseau 91
- Q**
- Qualité
    - dépannage 280
  - Qualité d'impression
    - menu 51
  - Qualité de sortie
    - dépannage 280
  - Qualité d'impression
    - dépannage 280
- R**
- Raccourcis 145
  - Rapport d'appel, télécopie 191
  - Rapport de codes de facturation, télécopie 191
  - Rapports de télécopie, impression 191
  - Recto verso
    - copie de documents 165
    - Recto verso, copie 165
    - Recto verso, impression
      - Paramètres Macintosh 78
  - Recyclage
    - programme HP de renvoi et de recyclage des consommables 322
  - Redimensionnement de documents
    - Macintosh 80
  - Redimensionner les documents
    - Windows 146
  - Réduire les documents
    - Windows 146
  - Réglages rapide 145
  - Règle, défaut répétitif 280
  - Réglementations
    - programme de gestion écologique des produits 321
  - Réglementations DOC
    - canadiennes 326
  - Réinitialisation, menu du panneau de commande 61
  - Réinitialiser, bouton 14
  - Relevé d'activité, télécopie 191
  - Remplacement
    - consommables 207
    - mémoire 214
    - tambours d'imagerie 211
  - Répertoire de fichiers, impression 191
  - Réseau
    - connexion 87
    - serveurs SMTP 174
  - Réseaux
    - adresse IP 91, 92, 94
    - configuration 92
    - configuration des adresses de passerelle 175
    - découverte du périphérique 91
    - DHCP 93
    - diagnostics 34
    - fonctions de connectivité 6
    - HP Web Jetadmin 199
    - impression, dépannage 291
    - installation de cartes EIO 218
    - Internet Protocol (IP) 92
    - masque de sous-réseau 94
    - page de configuration des protocoles, impression 38
    - paramètres AppleTalk 33
    - paramètres de vitesse de liaison 37
    - paramètres DLC/LLC 33
    - paramètres IPX/SPX 33
    - Paramètres Macintosh 79
    - paramètres TCP/IP 31, 94
    - passerelle par défaut 95
    - passerelles 93
    - protocoles pris en charge 91
    - sécurité 34
    - serveurs d'impression inclus 2
    - sous-réseaux 93
    - TCP/IP 93
    - test des paramètres
      - SMTP 175



- Transmission Control Protocol (TCP) 92
- validation des adresses de la passerelle 290
- Résolution
  - dépannage de la qualité 280
  - Paramètres 78
  - spécifications 4
- Résolution, réglage 145
- Résolution de problèmes
  - courrier électronique 290
- Résolution des erreurs
  - bouton Erreur, écran tactile du panneau de commande 16
- Résolution des problèmes
  - Alertes par messagerie électronique 79
  - bourrages 243
  - gestion du papier 273
  - messages, types 241
  - réseaux 34
- Rétablissement des paramètres d'usine 239
- Rouleaux du BAA
  - nettoyage 227
- S**
- scanner, étalonnage 230
- Sécurité
  - effacement sécurisé du disque 201
  - EWS 200
  - Foreign Interface Harness (FIH) 200
  - paramètres 34
  - verrouillage des menus du panneau de commande 202
- Serveur d'impression HP Jetdirect
  - installation 218
  - mises à jour du micrologiciel 234
  - voyants 278
- Serveur d'impression Jetdirect
  - mises à jour du micrologiciel 234
  - modèles fournis 2
  - paramètres 31
  - voyants 278
- Serveur d'impression HP Jetdirect
  - paramètres 31
- Serveurs d'impression HP Jetdirect
  - installation 218
  - modèles fournis 2
- Serveurs LDAP
  - paramètres du serveur Web intégré 197
  - se connecter à 174
- Serveurs SMTP
  - configuration de l'adresse de passerelle 175
  - se connecter à 174
  - test 175
- Serveur Web intégré
  - attribution de mot de passe 200
  - fonctions 195
  - onglet Communication numérique 197
- Service
  - contrats 309
- Service des fraudes 206
- Service des fraudes HP 206
- Sites Web
  - assistance clientèle 307
  - assistance clientèle Macintosh 307
  - commande de consommables 298
  - Contacter le service des fraudes 206
  - fiche signalétique sur la sécurité d'emploi des produits (MSDS) 324
  - HP Web Jetadmin, téléchargement 199
  - pilote d'imprimante universel 66
- SMTP, serveurs
  - validation des adresses de la passerelle 290
- Sous-réseaux 93
- Spécifications
  - acoustiques 314
  - électriques 313
  - environnement d'exploitation 315
  - fonctionnalités 4
  - physiques 311
- Spécifications acoustiques 314
- Spécifications électriques 313
- Spécifications physiques 311
- Spécifications pour la tension 313
- Spécifications relatives à la vitesse 4
- Spécifications relatives à l'environnement d'exploitation 315
- Station de fusion
  - nettoyage 283
- Stockage
  - cartouches d'impression 206
- Stockage, tâche
  - copie rapide 134
  - épreuve et impression 131
  - paramètres 29
  - Paramètres Macintosh 79
  - personnelle 133
- Stockage, tâches
  - accès 131
  - fonctions 131
  - paramètres Macintosh 83
- Stockage des tâches
  - accès 131
  - copie rapide 134
  - épreuve et impression 131
  - fonctions 131
- Stockage de tâche
  - personnelle 133
- Stockage de tâches
  - paramètres 29
- Stocker des tâches
  - Windows 147
- Structure des menus
  - impression 190
  - menu Informations 18
- Support
  - chargement des bacs 2, 3 et 4 108
  - chargement du bac 2 109
  - chargement du bac 2, 3 ou 4 106
  - format personnalisé, paramètres Macintosh 80
  - formats pris en charge 99
  - pages par feuille 81
  - Première page 80
  - Prise en charge
    - agrafeuse 128

- Support d'impression
  - chargement dans bac 1 105
  - formats pris en charge 99
- Supports 97
- Supports pris en charge 99
- Supports spéciaux
  - recommandations 104
- Suppression du logiciel
  - Macintosh 76
- Suspension d'une demande
  - d'impression 144
- Systèmes d'exploitation
  - compatibles 64, 76

## T

- Tâches
  - Paramètres Macintosh 79
- Tâches, stockage
  - paramètres Macintosh 83
- Tâches d'agrafage 129
- Tâches d'épreuve et
  - impression 131
- Tâches d'impression 143
- Tâches en attente 131
- Tâches personnelles
  - annulation 144
- Tâches privées
  - Windows 147
- Tambours d'imagerie
  - numéros de références 299
  - remplacement 211
- Taux d'humidité 315
- Taux d'utilisation 4
- Taux d'utilisation mensuel 4
- TCP/IP
  - configuration 93
- TCP/IPv4 94
- TCP/IPv6 95
- Technologie d'amélioration de la
  - résolution (Resolution Enhancement - REt) 78
- Technologie REt (Resolution Enhancement - amélioration de la
  - résolution) 78
- Télécopie
  - analogique 186
- Télécopie, numérique 188
- Télécopie Internet 188
- Télécopie LAN 188
- Télécopie numérique 188

- Télécopies, impression de
  - rapports 19
- Télécopie Windows 2000 188
- Température 315
- Temps, veille 126
- Tests
  - réseaux 34
- Texte couleur
  - imprimer en noir 148
- Toner
  - Réglage de la densité 78
- Touches, panneau de commande
  - écran tactile 16
- Touches, Panneau de commande
  - emplacement 14
- Transfert de fichiers,
  - Macintosh 78
- Transmission Control Protocol
  - (TCP) 92
- Trieuse, 3 bacs
  - capacité 5
  - sélection 119
  - spécifications, physiques 311
- Trieuse 3 bacs
  - capacité 5
  - sélection 119
  - spécifications, physiques 311
- Types de polices
  - inclus 4

## U

- Union européenne, mise au rebut
  - des déchets 324
- Unité recto verso
  - Paramètres Macintosh 78
- Utilitaire d'imprimante HP 78
- Utilitaire d'imprimante HP,
  - Macintosh 77
- Utilitaires pris en charge
  - sous Macintosh 79

## V

- Validation des adresses de la
  - passerelle 290
- Verrouillage
  - menus du panneau de
    - commande 202
- Verrouillage des ressources,
  - Macintosh 78
- Vitesse du processeur 4

- Vitre
  - formats pris en charge 177
  - nettoyage 225
- Vitre du scanner
  - nettoyage 225
- Voyant Attention
  - emplacement 14
- voyant de détection 278
- Voyant Données
  - emplacement 14
- Voyant Prêt
  - emplacement 14
- Voyants
  - formateur 278
  - panneau de commande 14

## W

- Web Jetadmin
  - micrologiciel, mises à jour 233
- Windows
  - composants logiciels 96
  - paramètres du pilote 69
  - pilote d'imprimante
    - universel 66
  - pilotes pris en charge 65
  - systèmes d'exploitation
    - compatibles 64



© 2008 Hewlett-Packard Development Company, L.P.

[www.hp.com](http://www.hp.com)



Q3938-90991