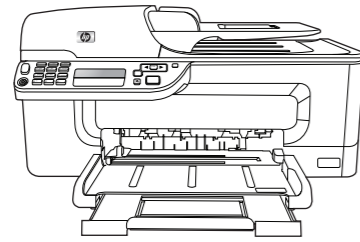
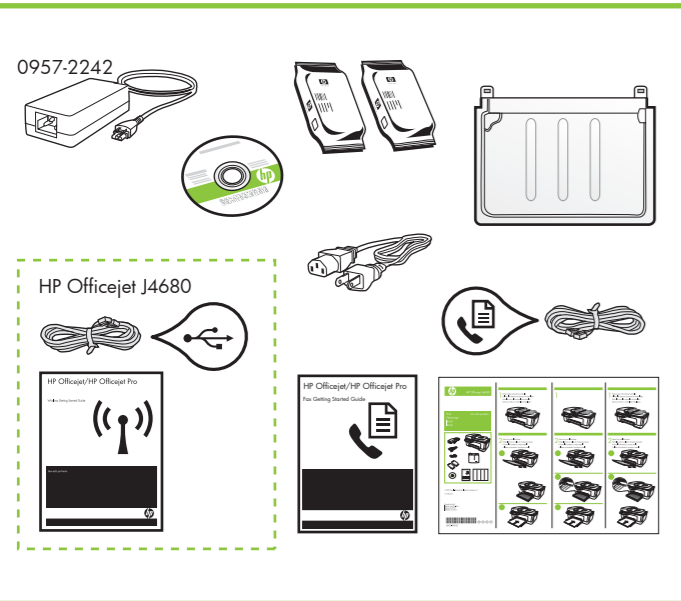




HP Officejet J4500/J4660/J4680
All-in-One series



Inbetriebnahme Démarrage Avvio Startgids



© 2008 Hewlett-Packard Development Company, L.P.

www.hp.com

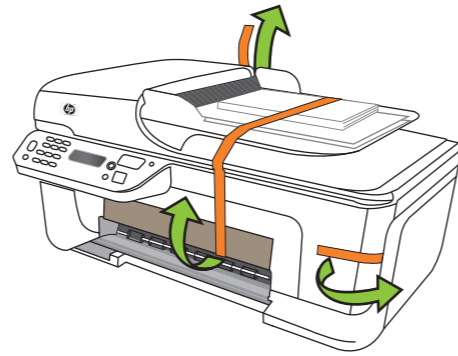
Printed in Germany
Imprimé en Allemagne
Stampato in Germania



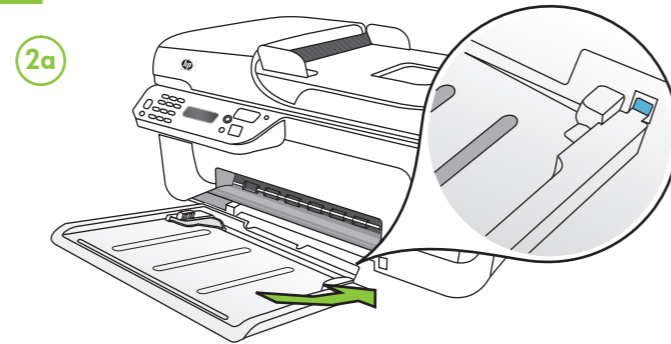
CB783-90002

DE FR IT NL

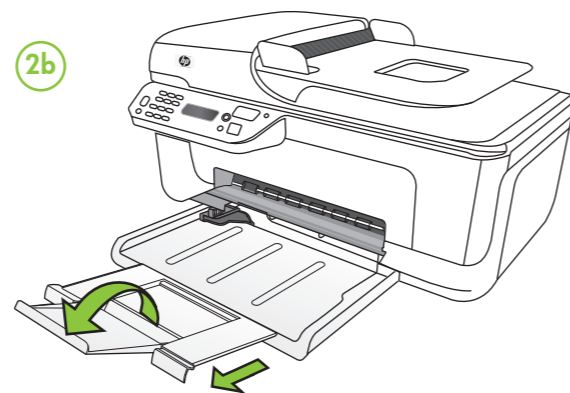
1



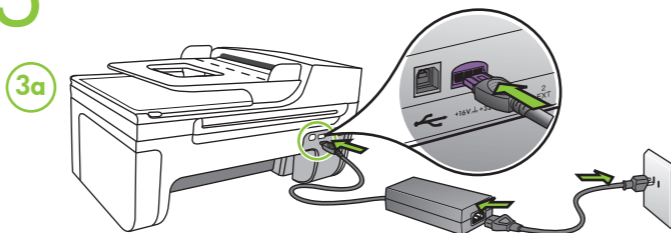
2



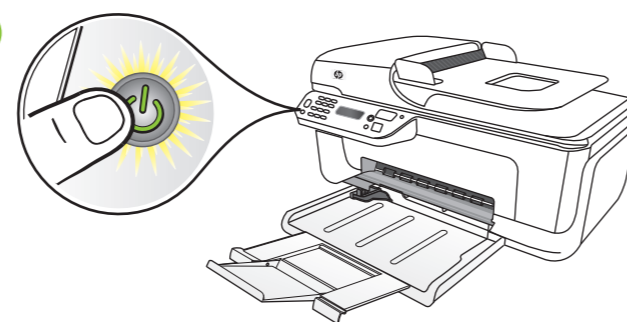
2b



3



3b



4

Stellen Sie ggf. die Sprache für das Bedienfeld und den Standort ein.

Définissez la langue et l'emplacement dans le panneau de commande, si nécessaire.

Se necessario, impostare la lingua e l'ubicazione del pannello di controllo.

Stel indien nodig de taal en de locatie van het bedieningspaneel in.

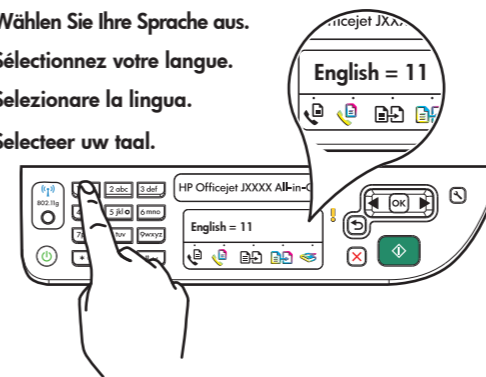
4a

DE Wählen Sie Ihre Sprache aus.

FR Sélectionnez votre langue.

IT Selezionare la lingua.

NL Selecteer uw taal.



1. Verwenden Sie die Tasten ◀ und ▶, um zu Ihrer Sprache zu blättern.
2. Geben Sie mit den Zifferntasten den zweistelligen Sprachcode ein, und drücken Sie anschließend die 1, um die Auswahl zu bestätigen.

1. Utilisez les boutons fléchés ◀ et ▶ pour sélectionner votre langue.
2. Entrez le code à deux chiffres de la langue à l'aide des deux boutons numérotés, puis appuyez sur un pour confirmer la sélection.

1. Utilizzare i pulsanti ◀ e ▶ per scorrere fino alla lingua desiderata.
2. Immettere il codice a due cifre della lingua tramite i pulsanti numerici e premere 1 per confermare la selezione.

1. Blader met de pijlknoppen ◀ en ▶ om naar uw taal te bladeren.
2. Voer de tweecijferige code voor de taal in met behulp van de cijfertoetsen en druk vervolgens op 1 om uw keuze te bevestigen.

11	English	19	Svenska	27	Magyar
12	Español	20	Türkçe	28	Slovenčina
13	Deutsch	21	Norsk	29	Română
14	Français	22	polski	30	slovenščina
15	Nederlands	23	Ελληνικά	31	Български
16	Italiano	24	suomi	32	Hrvatski
17	Português	25	Česky		
18	Dansk	26	Русский		

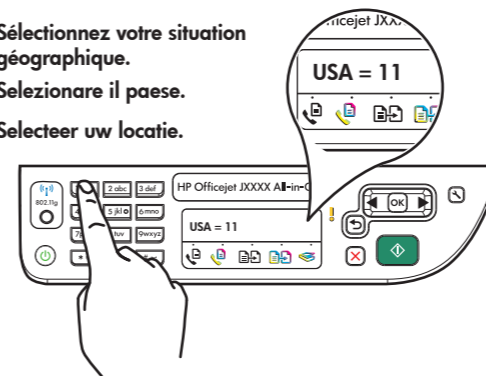
4b

DE Wählen Sie Ihren Standort.

FR Sélectionnez votre situation géographique.

IT Selezionare il paese.

NL Selecteer uw locatie.



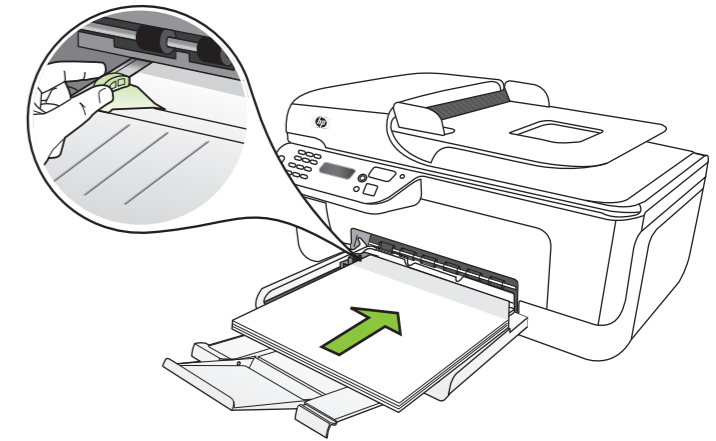
1. Verwenden Sie die Tasten ◀ und ▶, um zu Ihrem Standort zu blättern.
2. Geben Sie mit den Zifferntasten den zweistelligen Standortcode ein, und drücken Sie anschließend die 1, um die Auswahl zu bestätigen.

1. Utilisez les boutons fléchés ◀ et ▶ pour sélectionner votre situation géographique.
2. Entrez le code à deux chiffres de la situation géographique à l'aide des deux boutons numérotés, puis appuyez sur un pour confirmer la sélection.

1. Utilizzare i pulsanti ◀ e ▶ per scorrere fino al paese desiderato.
2. Immettere il codice a due cifre del paese tramite i pulsanti numerici e premere 1 per confermare la selezione.

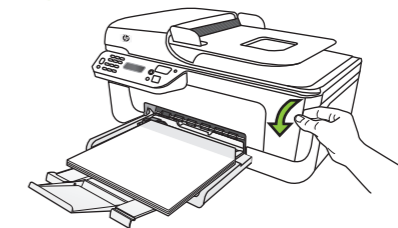
1. Blader met de pijlknoppen ◀ en ▶ om naar uw locatie te bladeren.
2. Voer de tweecijferige code voor de locatie in met behulp van de cijfertoetsen en druk vervolgens op 1 om uw keuze te bevestigen.

5

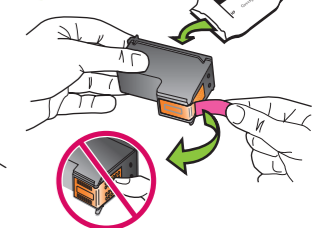


6

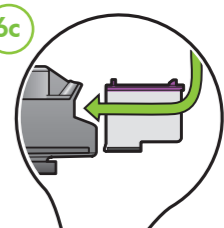
6a



6b



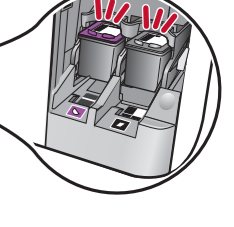
6c



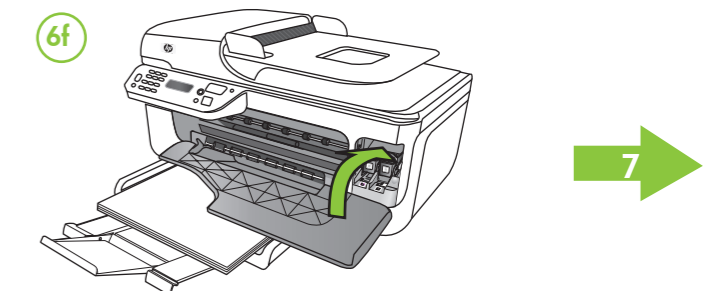
6d



6e

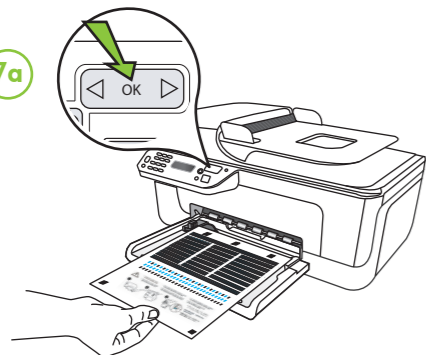


6f

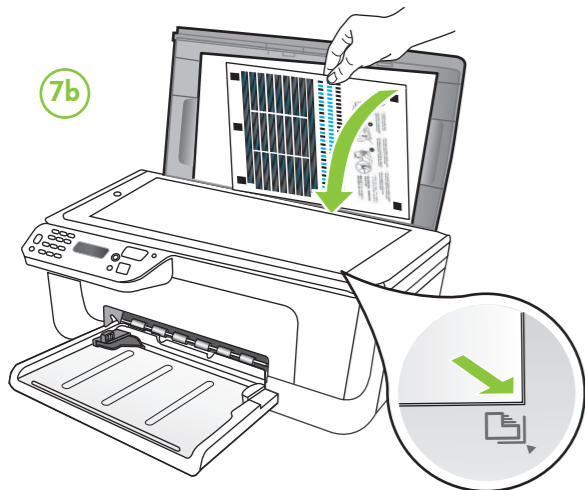


7

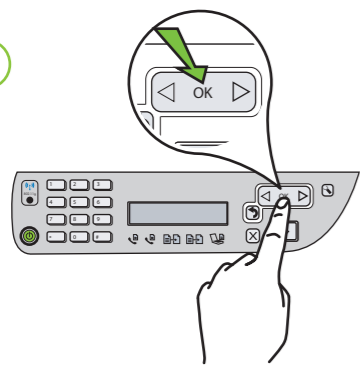
7a



7b



7c



DE Ausrichten der Druckpatronen

- 7a** Drücken Sie bei entsprechender Aufforderung **OK**, um die Ausrichtungsseite zu drucken. (Vergewissern Sie sich, dass Sie weißes Normalpapier in das untere Fach eingelegt haben).
- 7b** Legen Sie die Ausrichtungsseite mit der **bedruckten Seite nach unten** auf das Scannerglas.
- 7c** Drücken Sie **OK**, um die Ausrichtungsseite zu scannen. Nachdem sie gescannt wurde, ist die Ausrichtung abgeschlossen.

Fahren Sie mit Schritt 8 fort, wenn der Ausrichtungsvorgang abgeschlossen ist.

FR Aligned les cartouches d'impression

- 7a** Lorsque vous y êtes invité, appuyez sur **OK** pour imprimer la page d'alignement. (Vérifiez que vous avez bien chargé du papier blanc ordinaire dans le bac inférieur.)
- 7b** Placez la page d'alignement **face vers le bas** sur la vitre du scanner.
- 7c** Appuyez sur **OK** pour numériser la page d'alignement. Une fois la page numérisée, l'alignement est terminé.

Une fois la procédure d'alignement terminée, passez à l'étape 8.

IT Allineare le cartucce di stampa

- 7a** Quando richiesto, premere **OK** per stampare la pagina di allineamento. Assicurarsi di aver caricato carta bianca semplice nel vassoio inferiore.
- 7b** Posizionare la pagine di allineamento **rivolta verso il basso** sul vetro dello scanner.
- 7c** Premere **OK** per scansionare la pagina di allineamento. Al termine della scansione, la pagina è completa.

Quando il processo di allineamento è completo, andare al punto 8.

NL Lijn de cartridges uit

- 7a** Druk op **OK** om de uitlijnpagina af te drukken wanneer daarom wordt gevraagd. (Controleer of er gewoon wit papier in de onderste lade is geplaatst).
- 7b** Plaats de uitlijnpagina **met de bovenkant naar beneden** op de glasplaat van de scanner.
- 7c** Druk op **OK** om de uitlijnpagina te scannen. Als deze pagina is gescand, is de uitlijning voltooid.

Als de uitlijning is voltooid, gaat u naar stap 8.

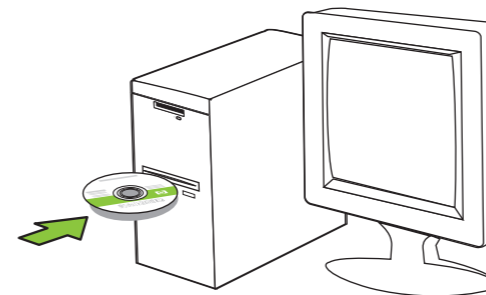
8

Installieren Sie die Software. Schließen Sie das All-in-One-Gerät an, wenn Sie dazu aufgefordert werden.

Installez le logiciel. Lorsqu'un message vous y invite, connectez le tout-en-un.

Installare il software. Quando richiesto, collegare l'All-in-One.

Installeer de software. Sluit de All-in-One aan wanneer u daarom wordt gevraagd.



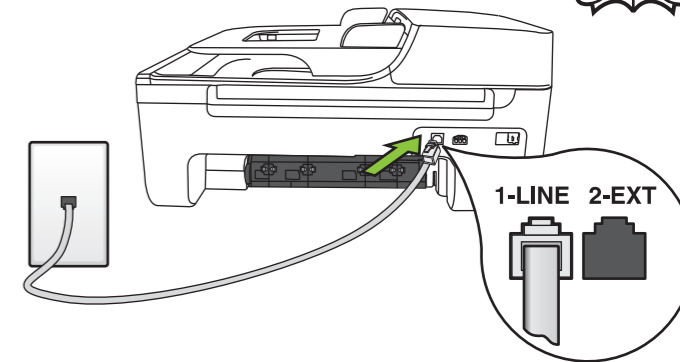
DE Hinweis: Informationen zum Anschließen des All-in-One-Geräts über eine kabellose Verbindung (802.11) finden Sie im Leitfaden zur Inbetriebnahme für die Drahtlose Kommunikation.

FR Remarque : Pour plus d'informations sur la connexion de l'appareil tout-en-un en mode sans fil (802.11), consultez le Guide de mise en route sans fil.

IT Nota: Per le informazioni relative al collegamento della periferica All-in-One mediante la connessione wireless (802.11), vedere la Guida introduttiva Wireless.

NL N.B. Raadpleeg de Beknopte handleiding voor draadloze installatie voor informatie over het aansluiten van de All-in-One aan de hand van draadloos (802.11).

9



DE Zusätzliche Informationen

Nach der Installation der Software steht auf dem Computer ein Benutzerhandbuch als Datei zur Verfügung. Dieses Handbuch enthält Informationen zu folgenden Themen:

- Informationen zur Fehlerbehebung
- Wichtige Sicherheitshinweise und behördliche Vorschriften
- Informationen zu unterstütztem Druckzubehör
- Detaillierte Benutzeranweisungen

Weitere Informationen finden Sie auch auf der Website des HP Supports (www.hp.com/support).

Hinweis: Die Tinte in den Patronen wird beim Druckvorgang auf unterschiedliche Weise verwendet, etwa bei der Initialisierung, um das Gerät und die Patronen für den Druck vorzubereiten, oder bei der Wartung der Druckköpfe, damit die Düsen frei bleiben und die Tinte ungehindert fließt. Außerdem verbleibt etwas Tinte in der Patrone, nachdem diese verbraucht ist. Weitere Informationen erhalten Sie unter www.hp.com/go/inkusage.

FR Informations supplémentaires

Pour plus d'informations sur les rubriques ci-après, reportez-vous à la version électronique du Guide de l'utilisateur sur le CD-ROM fourni avec l'imprimante ou visitez le site www.hp.com/support :

- Informations de dépannage
 - Informations importantes sur la sécurité et informations réglementaires
 - Informations sur les fournitures d'impression prises en charge
 - Instructions détaillées à l'intention de l'utilisateur
- Vous trouverez également des informations complémentaires sur le site d'assistance HP (www.hp.com/support).

Remarque : L'encre des cartouches est utilisée dans le processus d'impression de différentes manières, notamment lors de la phase d'initialisation, qui prépare l'appareil et les cartouches pour l'impression, et de l'entretien de la tête d'impression, qui maintient les buses dégagées et garantit une libre circulation de l'encre. Notez également qu'il reste de l'encre dans la cartouche après son utilisation. Pour plus d'informations, reportez-vous à la page Web www.hp.com/go/inkusage.

IT Ulteriori informazioni

Dopo l'installazione del software nel computer, è disponibile un manuale dell'utente in formato elettronico. Questa guida contiene informazioni sui seguenti argomenti:

- Informazioni sulla risoluzione dei problemi
- Avvisi importanti per la sicurezza e informazioni sulle regolamentazioni
- Informazioni sui materiali di consumo per la stampa supportati
- Istruzioni dettagliate per l'utente

È anche possibile ottenere ulteriori informazioni presso il sito web HP di assistenza (www.hp.com/support).

Nota: L'inchiostro delle cartucce viene usato nel processo di stampa in vari modi, compreso il processo di inizializzazione che prepara la periferica e le cartucce per la stampa, per il controllo delle testine di stampa allo scopo di mantenere puliti i contatti di rame e il flusso dell'inchiostro regolare. Inoltre, dopo l'utilizzo, nella cartuccia viene lasciato un po' di inchiostro residuo. Per ulteriori informazioni, accedere a www.hp.com/go/inkusage.

NL Extra informatie

Een elektronische Gebruikershandleiding is beschikbaar op uw computer nadat u de software hebt geïnstalleerd. Deze handleiding bevat informatie over de volgende onderwerpen:

- Informatie over het oplossen van problemen
- Belangrijke veiligheidskennisgevingen en overheidsvoorschriften
- Informatie over ondersteunde printerbenodigdheden
- Gedetailleerde gebruiksinstructies

U kunt ook meer informatie vinden op de ondersteuningswebsite van HP (www.hp.com/support).

N.B. Inkt uit de patronen wordt in het afdrukproces op een aantal verschillende manieren gebruikt, onder andere tijdens het initialisatieproces, waarin het apparaat en de patronen worden voorbereid voor het afdrucken, en voor het onderhoud van printkoppen, waardoor de inksproeiers schoon blijven en de inkt vloeiend blijft stromen. Verder blijft er wat inkt achter in de cartridge nadat deze is gebruikt. Ga naar www.hp.com/go/inkusage voor meer informatie.