

# Unités

Référence du document : 393498-051

Octobre 2005

Ce manuel décrit le disque dur et l'unité optique de l'ordinateur.

---

# Table des matières

## 1 Entretien des unités

## 2 Voyant de l'unité IDE

## 3 Disque dur

Remplacement du disque dur principal . . . . .	4
Utilisation d'un compartiment de disque dur secondaire (certains modèles) . . . . .	9

## 4 Unités optiques

Utilisation des disques optiques . . . . .	10
Insertion d'un disque optique . . . . .	11
Retrait d'un disque optique (le portable est sous tension) . . . . .	12
Retrait d'un disque optique (le portable est hors tension) . . . . .	13
Blocage du mode veille ou hibernation . . . . .	14

---

## Entretien des unités

Les unités sont des éléments fragiles que vous devez manipuler avec précaution. Les mises en garde suivantes s'appliquent à toutes les unités. D'autres précautions sont fournies avec les procédures auxquelles elles s'appliquent.



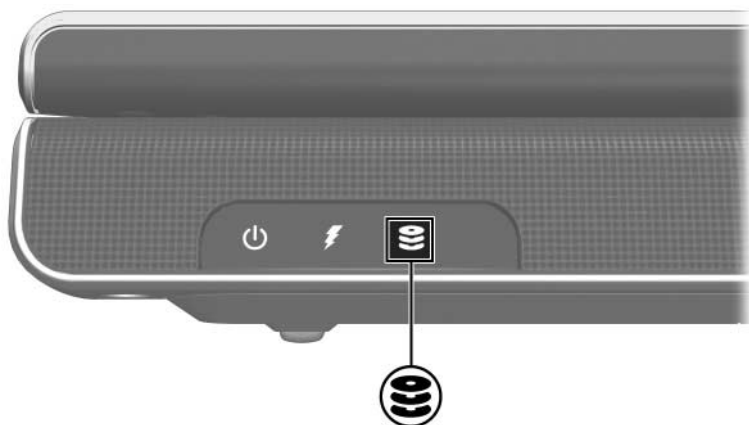
**ATTENTION :** afin d'éviter tout risque de détérioration du portable, d'une unité ou toute perte d'informations personnelles ou critiques, respectez les précautions suivantes :

- Activez le mode veille avant de déplacer un ordinateur ou un disque dur externe d'un emplacement à un autre.
- Avant de manipuler une unité, déchargez-vous de l'électricité statique en touchant la surface métallique non peinte de l'unité.
- Ne touchez pas aux broches des connecteurs d'une unité amovible ou de l'ordinateur.
- Manipulez une unité avec précaution. Évitez de la faire tomber ou d'appuyer dessus.
- Avant de retirer ou d'insérer une unité, arrêtez l'ordinateur. Si vous ne savez pas si l'ordinateur est arrêté ou en mode hibernation, allumez-le, puis éteignez-le via le système d'exploitation.
- Ne forcez pas lors de l'insertion d'une unité dans un compartiment. Ne tapez pas sur le clavier et ne déplacez pas l'ordinateur pendant l'écriture d'un support. Cette opération est sensible aux vibrations.
- Lorsque le module batterie est la seule source d'alimentation, vérifiez qu'il est suffisamment chargé avant de graver un support.
- Ne versez aucun liquide sur l'unité et ne l'exposez pas à des températures ou à une humidité extrême.
- Évitez d'exposer l'unité à des liquides. Ne vaporisez pas de produits nettoyants sur l'unité.
- Retirez le support de l'unité avant de retirer celle-ci de son compartiment, ou encore avant de la transporter, de l'envoyer ou de la stocker.
- Si vous devez envoyer une unité par la poste, emballez-la dans un emballage à bulles d'air ou un autre emballage protecteur et apposez l'inscription FRAGILE.
- Évitez d'exposer l'unité à des champs magnétiques. Les portiques de détection et les bâtons de sécurité utilisés dans les aéroports sont des dispositifs de sécurité qui génèrent des champs magnétiques. En revanche, les dispositifs de sécurité aéroportuaires qui contrôlent les bagages placés sur un tapis roulant utilisent généralement des rayons X et non des champs magnétiques, ce qui ne représente aucun risque pour les unités.

# 2

## Voyant de l'unité IDE

Le voyant de l'unité IDE clignote lorsque le disque dur principal ou une unité optique est actif.



---

## Disque dur

### Remplacement du disque dur principal

---



**ATTENTION :** pour éviter le blocage du système et la perte d'informations :

- Arrêtez l'ordinateur avant de retirer le disque dur de son compartiment. Ne retirez pas le disque dur lorsque l'ordinateur est allumé, en mode veille ou en mode hibernation.
  - Si vous ne savez pas si l'ordinateur est éteint ou en mode hibernation, mettez-le sous tension en appuyant sur l'interrupteur d'alimentation. Ensuite, mettez-le hors tension via le système d'exploitation.
- 



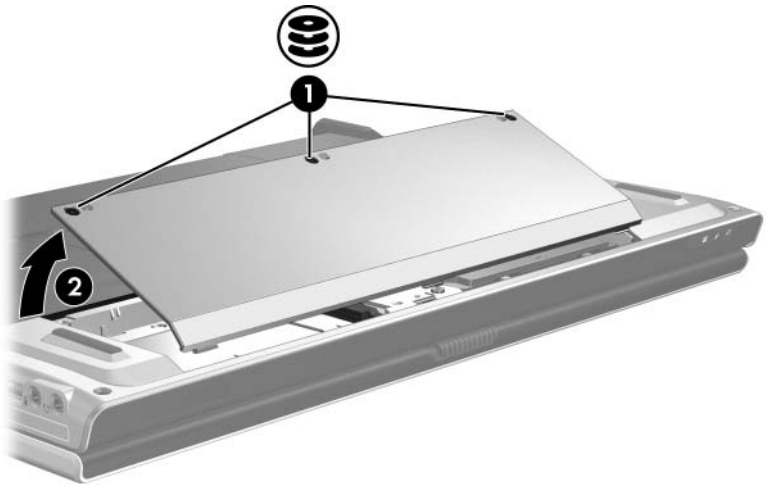
Votre ordinateur peut légèrement différer du modèle représenté sur les illustrations de ce chapitre.

---

---

Pour retirer le disque dur principal :

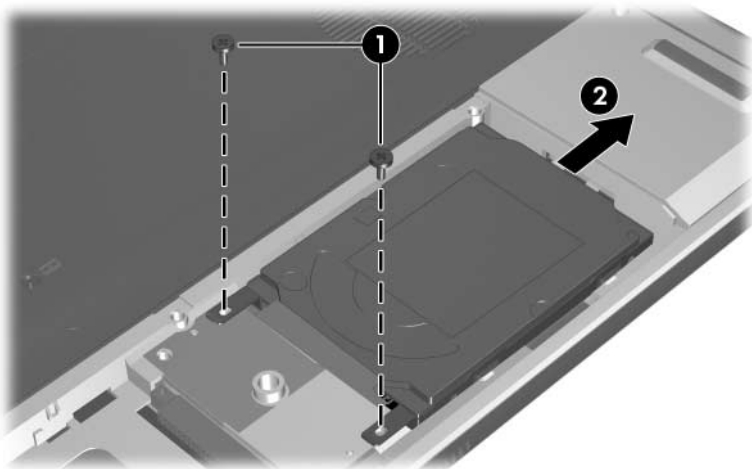
1. Enregistrez vos informations.
2. Éteignez l'ordinateur et fermez l'écran.
3. Retournez l'ordinateur de sorte que la batterie soit face à vous.
4. Desserez les 3 vis du cache du disque dur ❶.
5. Soulevez le cache du disque dur ❷ pour l'extraire de l'ordinateur.



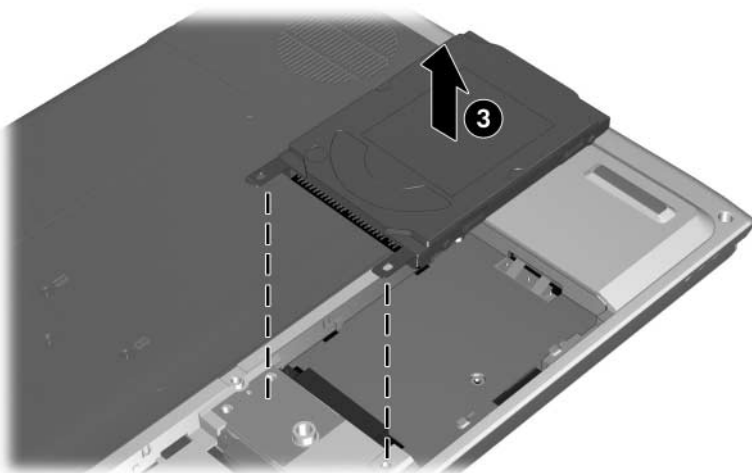
Certains modèles disposent d'un compartiment de disque dur secondaire prévu pour un autre disque dur. Le compartiment de disque dur principal est marqué "1" tandis que le compartiment de disque dur secondaire est marqué "2".

---

- 
6. Retirez les 2 vis du disque dur **1**.
  7. Déconnectez le disque dur **2** en le faisant coulisser vers la droite.



8. Extrayez le disque dur **3** de l'ordinateur.

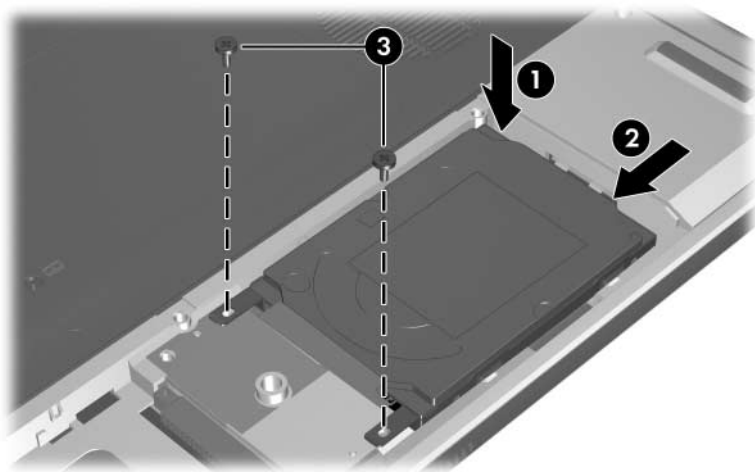




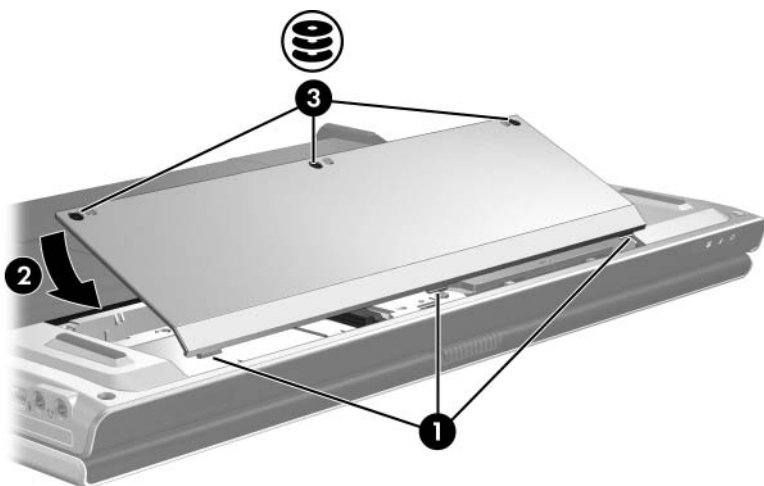
---

Pour installer un disque dur principal :

1. Insérez le disque dur dans son compartiment situé sous l'ordinateur ❶.
2. Connectez le disque dur ❷ en le faisant coulisser vers la gauche jusqu'à ce qu'il s'enclenche.
3. Remettez en place les 2 vis du disque dur ❸.



- 
4. Alignez les taquets **1** du cache du disque dur avec les encoches de l'ordinateur.
  5. Fermez le cache **2**.
  6. Serrez les vis du cache de disque dur **3**.



---

## Utilisation d'un compartiment de disque dur secondaire (certains modèles)

L'ordinateur peut être équipé d'un compartiment de disque dur secondaire en option. Ce compartiment peut être vide ou contenir un disque dur secondaire.

Un disque dur secondaire est conçu pour stocker des fichiers personnels, de la musique, des éléments multimédia ou des graphiques. Il n'est pas configuré comme un périphérique amorçable. Sur les modèles dotés d'un disque dur secondaire (unité D), l'unité optique devient l'unité E. La prochaine unité ajoutée au système, par exemple un nouveau périphérique USB ou numérique, est affectée à la lettre d'unité suivante.

Pour afficher vos disques durs :

- » Sélectionnez **Démarrer > Poste de travail**.

## Unités optiques

### Utilisation des disques optiques

Une unité optique, par exemple un lecteur de DVD-ROM, prend en charge des disques optiques (DVD et CD). Ces disques permettent de stocker ou de transporter des informations, d'écouter de la musique ou de regarder des films. Les DVD disposent d'une capacité supérieure à celle des CD.

Le tableau ci-dessous indique si l'ordinateur peut lire ou écrire des données sur les différents types d'unités optiques.

Type d'unité optique	Lecture des CD et des DVD-ROM	Gravure de CD-RW	Gravure de DVD±RW/R	Lightscribe
Unité de DVD/CD-RW	Oui	Oui	Non	Non
DVD±RW Double Layer	Oui	Oui	Oui	Non
DVD±RW Double Layer Lightscribe	Oui	Oui	Oui	Oui



Certaines des unités optiques répertoriées risquent de ne pas être prises en charge par l'ordinateur. Inversement, les unités répertoriées peuvent ne pas comprendre toutes les unités optiques prises en charge.




Sur les modèles dotés d'un disque dur secondaire, l'unité optique devient l'unité E.

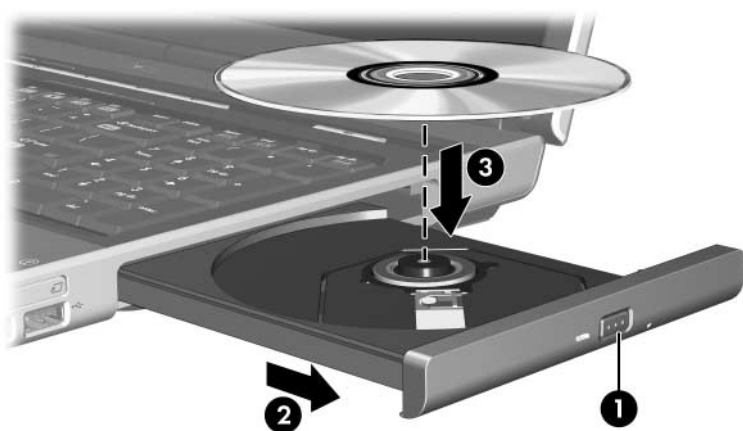
---

## Insertion d'un disque optique

1. Mettez l'ordinateur sous tension.
2. Appuyez sur le bouton de dégagement ❶ situé sur le cache des unités pour ouvrir le chargeur de supports.
3. Extrayez le chargeur ❷.
4. Tenez le CD ou le DVD par ses bords pour éviter de toucher ses faces, puis placez le disque sur l'axe de rotation, étiquette vers le haut.

 Si le chargeur n'est pas complètement accessible, inclinez le disque avec précaution pour le placer sur l'axe de rotation.

5. Poussez délicatement le disque sur l'axe de rotation du chargeur ❸ jusqu'à ce qu'il soit en place.



6. Fermez le chargeur.



Le système peut observer une courte pause après l'insertion d'un disque. Si vous n'avez pas sélectionné un lecteur multimédia par défaut, une boîte de dialogue d'exécution automatique s'ouvre. Elle vous invite à indiquer comment vous souhaitez utiliser le contenu multimédia.


---

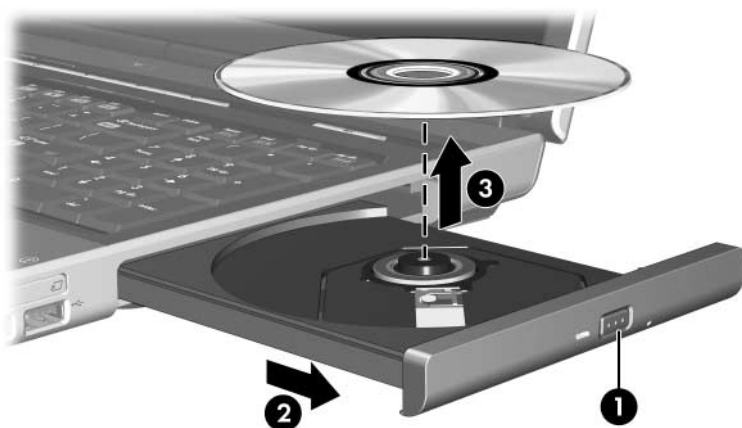
---

## Retrait d'un disque optique (le portable est sous tension)

Si l'ordinateur est alimenté par une source externe ou par batterie :

1. Mettez l'ordinateur sous tension.
2. Appuyez sur le bouton d'éjection **1** situé sur le cache des unités pour ouvrir le chargeur, puis tirez sur celui-ci **2**.
3. Retirez le disque du chargeur **3**. Pour ce faire, appuyez délicatement sur l'axe de rotation et tirez le disque par ses bords. Tenez le disque par ses bords et évitez de toucher ses faces.

 Si le chargeur n'est pas complètement accessible, inclinez le disque avec précaution pendant son retrait.



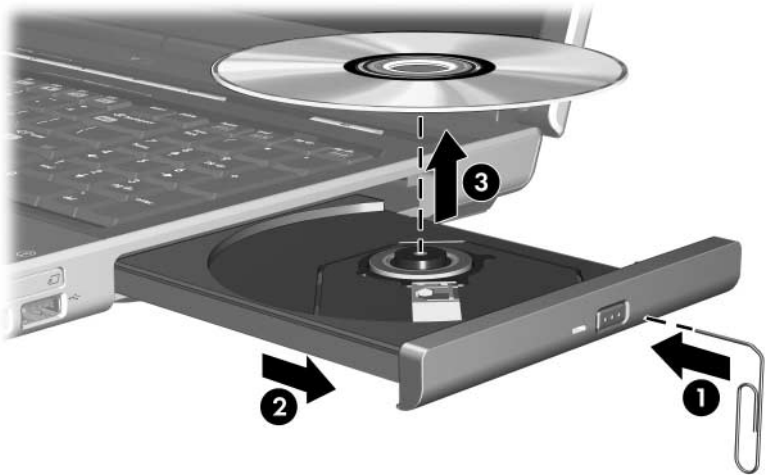
4. Fermez le chargeur de supports et placez le disque dans un étui de protection.

---


## Retrait d'un disque optique (le portable est hors tension)

Si aucune source d'alimentation n'est disponible :

1. Introduisez l'extrémité d'un trombone ❶ dans le trou d'éjection à l'avant de l'unité.



2. Appuyez délicatement jusqu'à ce que le chargeur soit libéré, puis extrayez ce dernier ❷.
3. Retirez le disque du chargeur ❸. Pour ce faire, appuyez délicatement sur l'axe de rotation et tirez le disque par ses bords. Tenez le disque par ses bords et évitez de toucher ses faces.

 Si le chargeur n'est pas complètement accessible, inclinez le disque avec précaution pendant son retrait.

4. Fermez le chargeur de supports et placez le disque dans un étui de protection.

---

## Blocage du mode veille ou hibernation

---



**ATTENTION :** pour éviter tout risque d'altération audio et vidéo, ou de perte de fonctionnalité de lecture audio ou vidéo, n'activez pas le mode veille ou hibernation lors de la lecture ou de la gravure d'un CD ou d'un DVD. Pour éviter toute perte d'informations, n'activez pas le mode veille ou hibernation pendant l'écriture d'un CD ou d'un DVD.

---

Si le mode veille ou hibernation est activé par inadvertance pendant la lecture d'un support (par exemple un CD ou un DVD) :

- Votre lecture peut être interrompue.
- Le message d'avertissement suivant peut s'afficher :  
"Les modes veille ou hibernation peuvent arrêter la lecture. Voulez-vous continuer ?". Cliquez sur **Non**.
- Vous pouvez avoir à redémarrer le CD ou le DVD pour reprendre la lecture audio et vidéo.



© 2005 Hewlett-Packard Development Company, L.P.

Les informations contenues dans ce document peuvent être modifiées sans préavis. Les garanties relatives aux produits et aux services HP sont décrites dans les textes de garantie limitée expresse qui les accompagnent. Aucun élément du présent document ne peut être interprété comme constituant une garantie supplémentaire. HP ne saurait être tenu pour responsable des erreurs ou omissions de nature technique ou rédactionnelle qui pourraient subsister dans le présent document.

Unités

Première édition (octobre 2005)

Référence du document : 393498-051