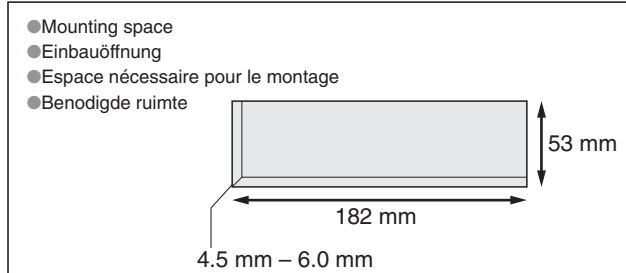
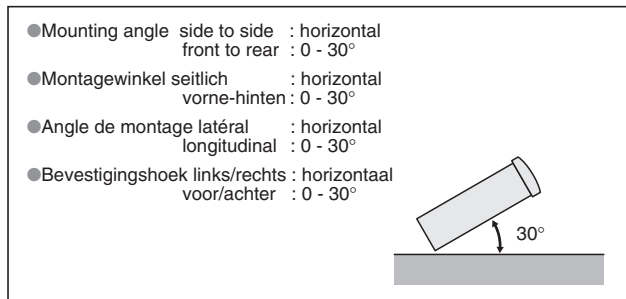


## Before Installation/Vor dem Einbau/ Avant l'installation/Voor de installatie

- Consult a professional for installation.  
 ●Verify the radio using the antenna and speakers before installation.
- Wenden Sie sich zum Einbau an einen Fachmann.  
 ●Probieren Sie den Radiobetrieb vor dem Einbau mit Antenne und Lautsprechern aus.
- Prenez contact avec un spécialiste pour le montage.  
 ●Vérifiez l'autoradio avant de procéder au montage.
- Vraag een vakman voor de installatie.  
 ●Controleer voor de installatie of de radio werkt met de antenne en de luidsprekers.



Remove Mounting Collar ① and Trim Plate ④ from the main unit temporarily, which are already mounted at shipment.  
 Die bei der Lieferung montierte Einbauhalterung ① und Abdeckplatte ④ vorübergehend vom Gerät abmontieren.  
 Démontez provisoirement le cadre de montage ① et la plaque de garniture ④ de l'appareil principal, qui sont déjà mis en place lors de l'expédition.  
 Verwijder de Bevestigingskraag ① en de Afwerkingsrand ④, die bij het verlaten van de fabriek gemonteerd zijn, tijdelijk van het hoofdtoestel.

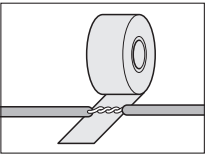
## Before Wiring/Vor der Verdrahtung/ Avant le câblage/Voor het aansluiten van de bedrading

- Exclusively operated with 12 V battery with negative (-) ground.  
 Connect the power lead (red) very last. (for non-ISO connector)  
 Connect the battery lead (yellow) to the positive (+) terminal of the battery or fuse block terminal (BAT). (for non-ISO connector)  
 Strip about 5 mm of the lead ends for connection. (for non-ISO connector)  
 Apply insulating tape to bare leads.  
 Secure loosened leads.

Dieses Gerät ist ausschließlich für den Anschluss an Bordnetze mit 12 V Batterie und negativer (-) Klemme an Masse bestimmt.  
 Schließen Sie den Versorgungsleiter (rot) zum Schluss an. (wenn kein ISO-Stecker verwendet wird)  
 Schließen Sie das Batteriekabel (gelb) an die positive (+) Klemme der Batterie oder an die (BAT) Klemme des Sicherungsblocks an. (wenn kein ISO-Stecker verwendet wird)  
 Entfernen Sie etwa 5 mm der Isolierung von den Kabelenden für den Anschluss. (wenn kein ISO-Stecker verwendet wird)  
 Isolieren Sie alle freiliegenden Leiter.  
 Sichern Sie alle losen Leiter.

Alimentez l'appareil absolument par la batterie de 12 V avec sa polarité négative (-) mise à la masse.  
 Raccorder le fil d'alimentation (rouge) en dernier. (pour un connecteur non-ISO)  
 Connectez le fil (jaune) à la borne positive (+) de la batterie ou à la borne (BAT) de la boîte à fusibles. (pour un connecteur non-ISO)  
 Dénudez les extrémités de fil de 5 mm environ pour la connexion. (pour un connecteur non-ISO)  
 Recouvrez les fils nus d'un ruban isolant.  
 Resserrez les connexions de fils.

Uitsluitend voor gebruik met een 12 V accusysteem met negatieve (-) aarding.  
 Sluit de stroomdraad (rood) pas het allerlaatst aan. (voor een niet-ISO aansluiting)  
 Sluit de accudraad (geel) aan op de positieve (+) aansluiting van de accu of van het zekeringenblok (BAT). (voor een niet-ISO aansluiting)  
 Strip ongeveer 5 mm van de uiteinden van de draden om de verbinding tot stand te kunnen brengen. (voor een niet-ISO aansluiting)  
 Isoleer blote draadeinden met isolatieband.  
 Zet loshangende draden vast.



## Installation Instructions Einbauanleitung Instructions d'installation Installatiehandleiding

## Supplied Hardware/Mitgelieferte Hardware/Matériel d'installation/Meegeleverde onderdelen

No.	Item	Diagram	Q'ty	No.	Item	Diagram	Q'ty
①	Mounting Collar Einbauhalterung Cadre de montage Bevestigingskraag YEFX0217314		1	④	Trim Plate Abdeckplatte Plaque de garniture Afwerkingsrand YEFX051013		1
②	Mounting Bolt (5 mm) Befestigungsschraube (5 mm) Boulon de fixation (5 mm) Bevestigingsbout (5 mm) *		1	⑤	ISO Antenna Adapter ISO-Antennenadapter Adaptateur d'antenne ISO ISO antenne-adapter *		1
③	Power Connector Versorgungsstecker Connecteur d'alimentation Stroomstekker YGAJ021010		1	⑥	Lock Cancel Plate Verriegelungsfreigabeplatte Plaque anti-blocage Ontgrendelingsplaat *		2

\* ②, ⑤ and ⑥ consist of a set. (YEP0FZ5740) \* ②, ⑤ und ⑥ bestehen als Satz. (YEP0FZ5740)  
 \* ②, ⑤ et ⑥ constituent un jeu. (YEP0FZ5740) \* ②, ⑤ en ⑥ bestaan uit een set. (YEP0FZ5740)



- Please read these instructions carefully before using this product and keep this manual for future reference.
- Bitte lesen Sie diese Bedienungsanleitung vor der Verwendung dieses Produktes aufmerksam durch und bewahren Sie sie danach für spätere Nachschlagzwecke sorgfältig auf.
- Prière de lire ces instructions attentivement avant d'utiliser le produit et garder ce manuel pour l'utilisation ultérieure.
- Leest u deze instructie alstublieft zorgvuldig door voor u dit product in gebruik neemt en bewaar deze handleiding voor later gebruik.

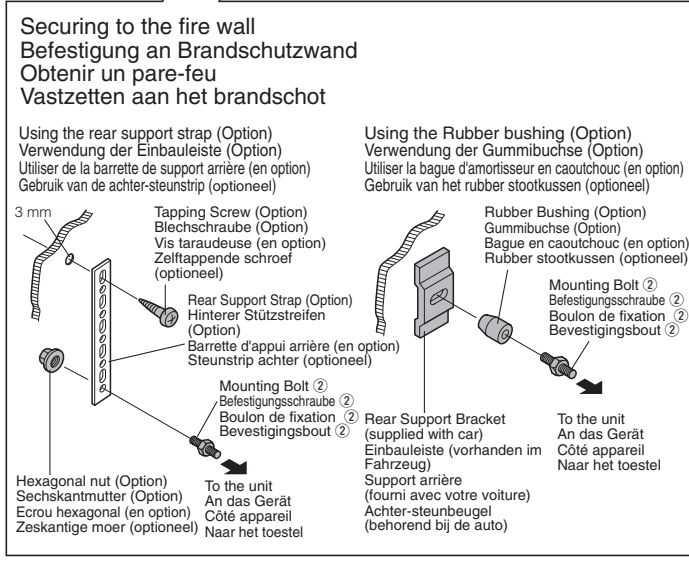
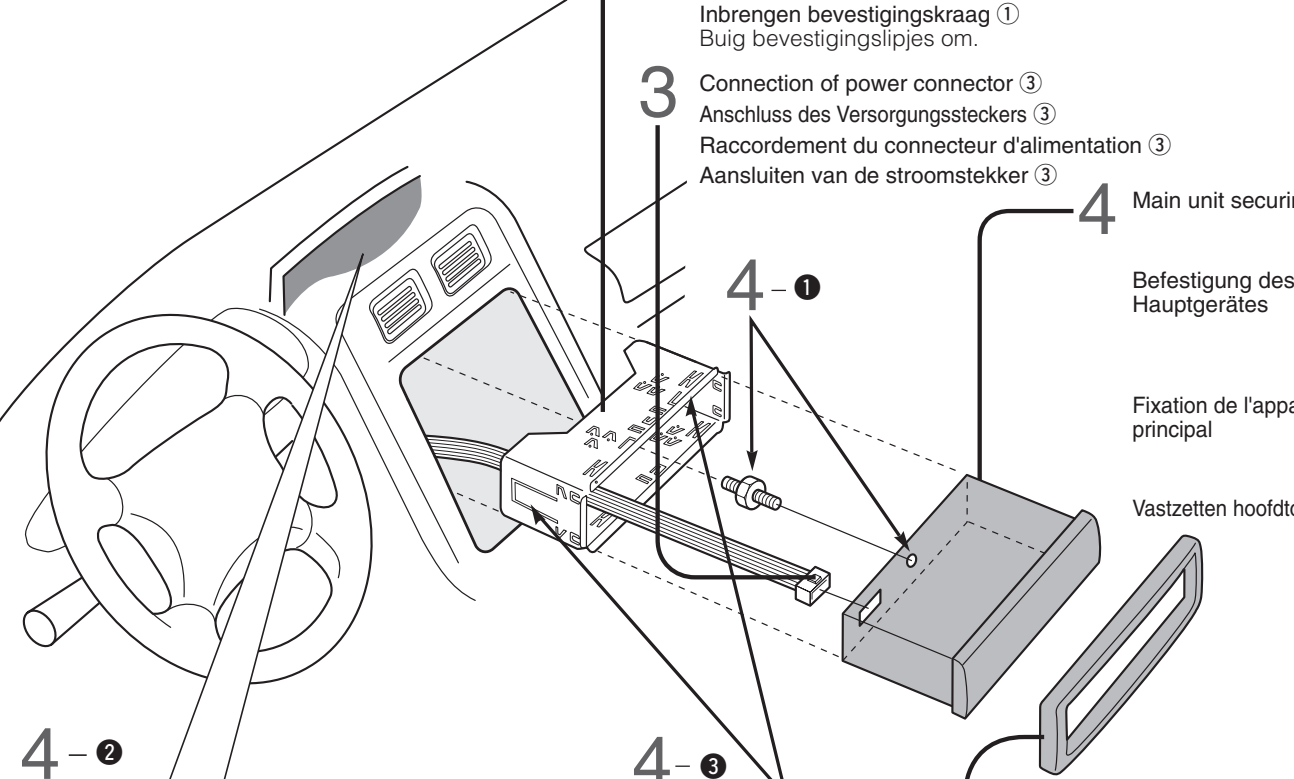
Matsushita Electric Industrial Co., Ltd.  
 Web Site : <http://www.panasonic.co.jp/global/>

YEFM294139A NY0106-1125 Printed in China

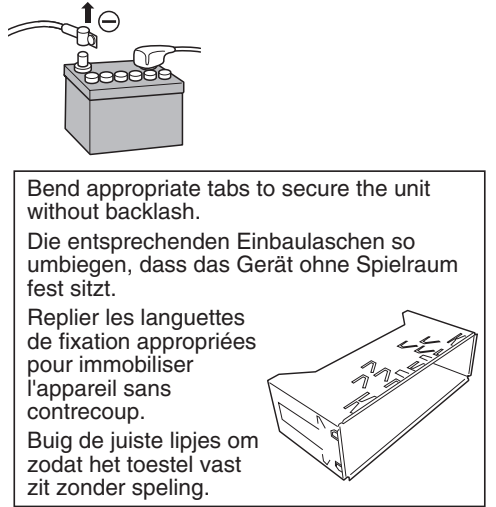
# Installation/Einbau/Montage/Installatie

## How to install the unit/Einbau des Gerätes/Mode de montage de l'appareil/Installeren van het toestel

- Caution**  
 ●Wear gloves for safety.  
 ●Make sure that wiring is completed before installation.
- Vorsicht**  
 ●Tragen Sie Handschuhe, um sich vor Verletzungen zu schützen.  
 ●Achten Sie vor dem Einbau darauf, dass die Verdrahtung fertiggestellt ist.
- Attention**  
 ●Porter des gants à des fins de sécurité.  
 ●S'assurer que le câblage est terminé avant l'installation.
- Let op**  
 ●Draag handschoenen voor uw veiligheid.  
 ●Controleer of de bedrading correct is aangelegd voor u gaat installeren.



- Remove the cable from the battery negative terminal.  
 Trennen Sie das Kabel von der negativen Batterieklemme ab.  
 Retirer le câble de la borne négative de la batterie.  
 Koppel de kabel van de negatieve aansluiting van de accu los.
- Mounting collar ① insertion  
 Bend mounting tabs.  
 Einsetzen der Einbauhalterung ①  
 Biegen Sie die Einbaulaschen ab.  
 Insertion du cadre de montage ①  
 Replier les languettes de fixation.  
 Inbrengen bevestigingskraag ①  
 Buig bevestigingslipjes om.
- Connection of power connector ③  
 Anschluss des Versorgungssteckers ③  
 Raccordement du connecteur d'alimentation ③  
 Aansluiten van de stroomstekker ③
- Main unit securing  
 Befestigung des Hauptgerätes  
 Fixation de l'appareil principal  
 Vastzetten hoofdtoestel
- Trim plate ④ mounting  
 Anbringen der Abdeckplatte ④  
 Installation de la plaque de garniture ④  
 Bevestigen van de afwerkingsrand ④
- Battery Cable reconnection  
 Wiederanschließen des Kabels  
 Rebranchement du câble  
 Opnieuw aansluiten kabel

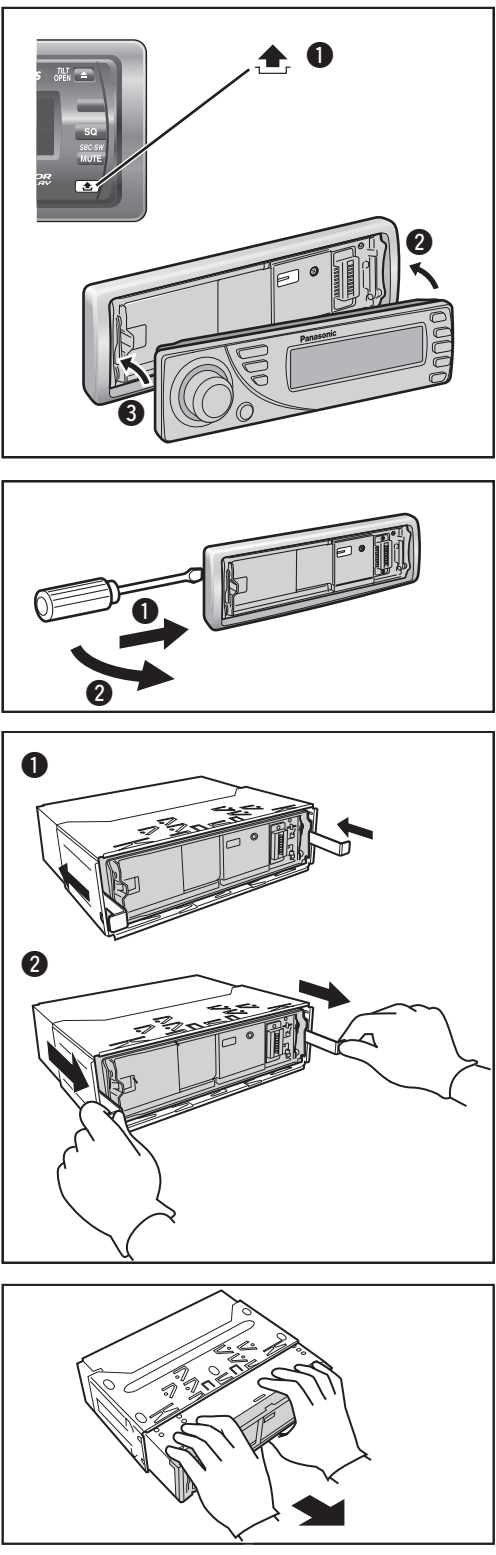


- Screw the mounting bolt ② into the main unit.
- Securing to the fire wall.
- Snap the right and left springs into each hole.
- Schrauben Sie die Befestigungsschraube ② in das Hauptgerät.
- An der Feuerschutzwand sichern.
- Lassen Sie die rechten und linken Federn in den Löchern einschnappen.

**Caution**  
 When this unit is installed in dashboard, ensure that there is sufficient air flow around the unit to prevent damage from overheating, do not block any ventilation holes on the unit.

- Vorsicht**  
 Bei Einbau des Geräts im Armaturenbrett sollte darauf geachtet werden, dass der Luftstrom um das Gerät nicht behindert ist, um Beschädigung durch Überhitzen zu verhindern, und die Belüftungsöffnungen des Geräts nicht blockiert sind.
- Attention**  
 Lorsque cet appareil est installé dans le tableau de bord, assurez-vous qu'il y a une circulation d'air suffisante autour de l'appareil afin d'éviter tout endommagement provoqué par une surchauffe et qu'aucun trou d'aération de l'appareil n'est obturé.
- Let op**  
 Wanneer dit toestel in het dashboard wordt geïnstalleerd, moet u ervoor zorgen dat er voldoende ventilatie is rond het toestel. Om oververhitting te voorkomen mogen de ventilatie-Openingen in het toestel niet afgedekt worden.

## How to remove the unit/Ausbau des Gerätes/ Dépose de l'appareil/Verwijderen van het toestel



- Remove the face plate.  
 Nehmen Sie das Bedienteil ab.  
 Retirer la plaque de façade.  
 Verwijder de voorplaat.
- Remove the trim plate ④.  
 Entfernen Sie die Abdeckplatte ④.  
 Enlevez la plaque de garniture ④.  
 Verwijder de afwerkingsrand ④.
- Lock release  
 ① Insert the lock cancel plate ⑥ until you hear a click.  
 ② Pull the main unit.  
 Verriegelungsfreigabe  
 ① Setzen Sie die Verriegelungsfreigabeplatte ⑥ ein, bis Sie ein Klickgeräusch vernahmen können.  
 ② Ziehen Sie an dem Hauptgerät.  
 Libération du verrouillage  
 ① Introduisez la plaque anti-blocage ⑥ jusqu'à entendre un clic.  
 ② Dégager l'appareil principal.
- Pull out the unit with both hands.  
 Ziehen Sie das Gerät mit beiden Händen heraus.  
 Retirez l'appareil à deux mains.  
 Trek het toestel met beide handen naar buiten.

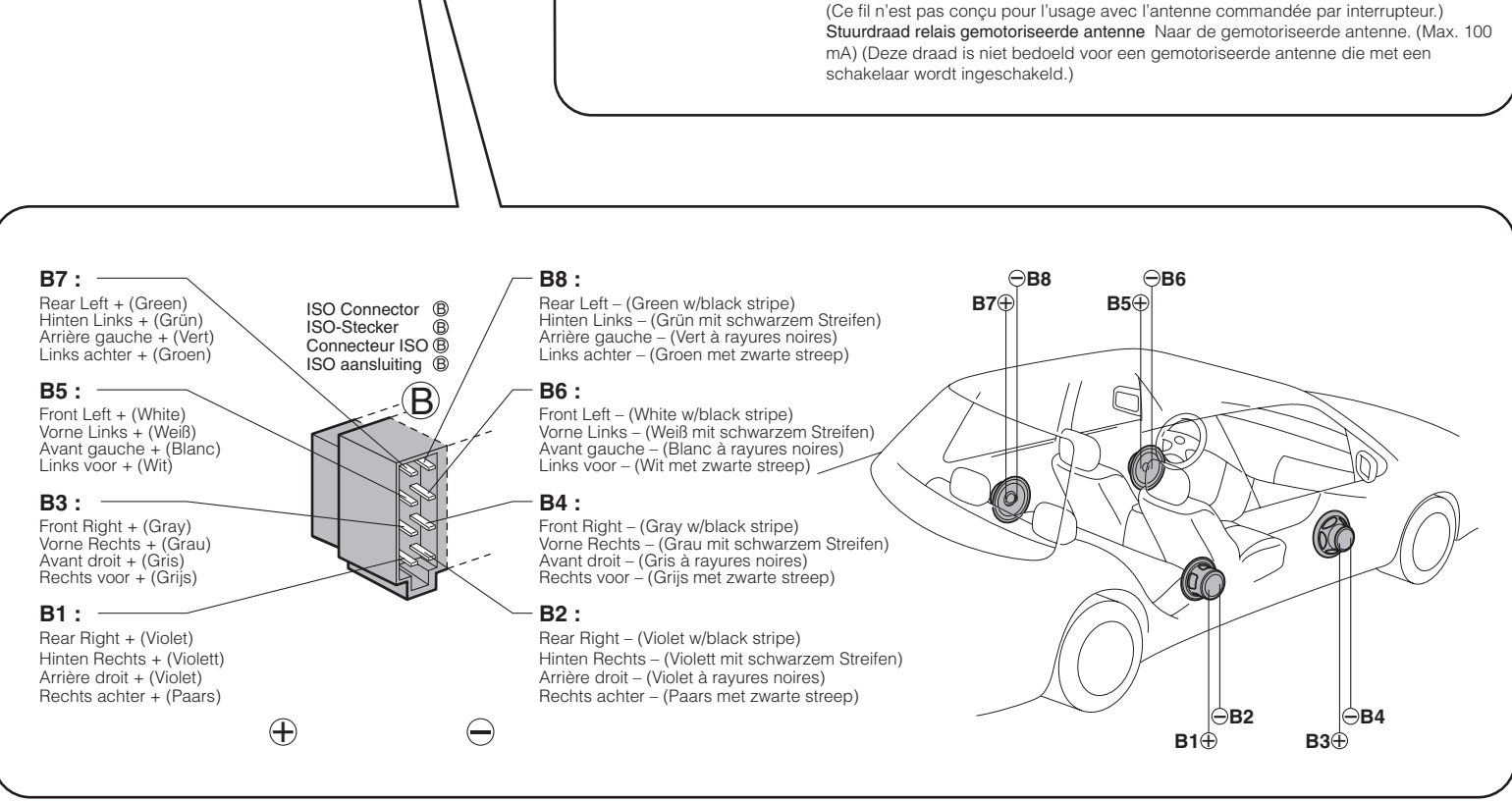
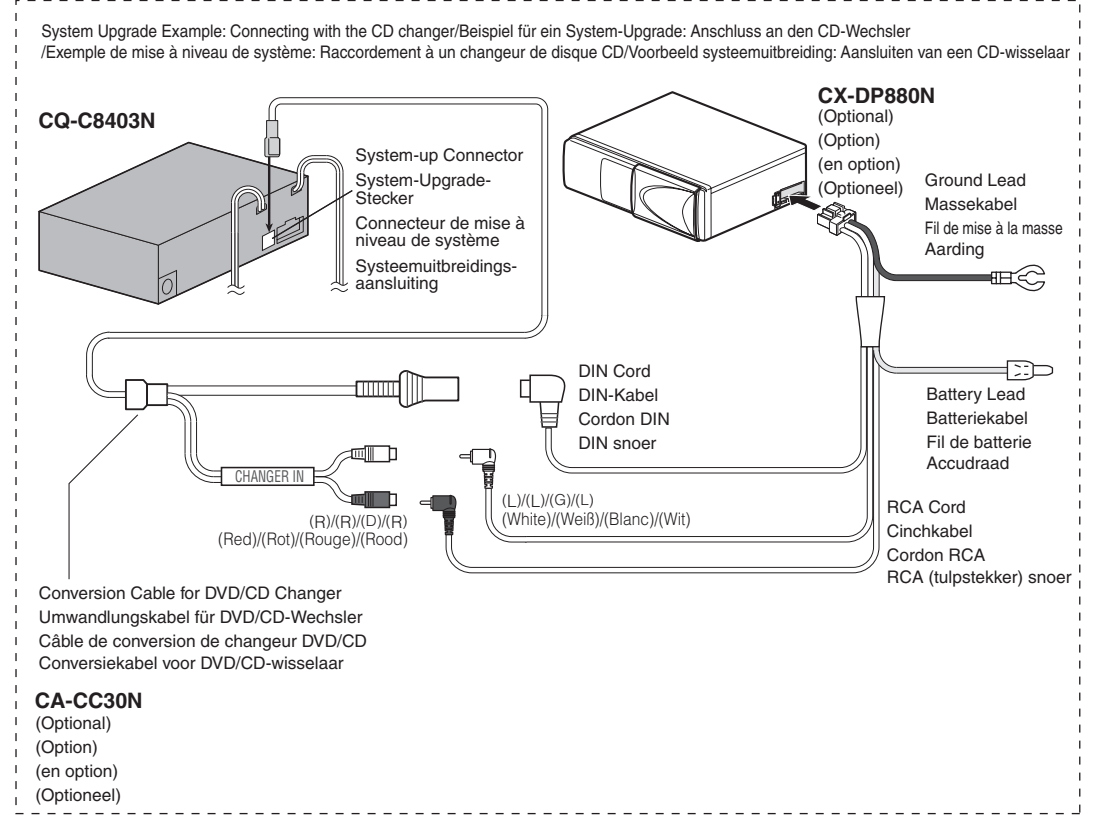
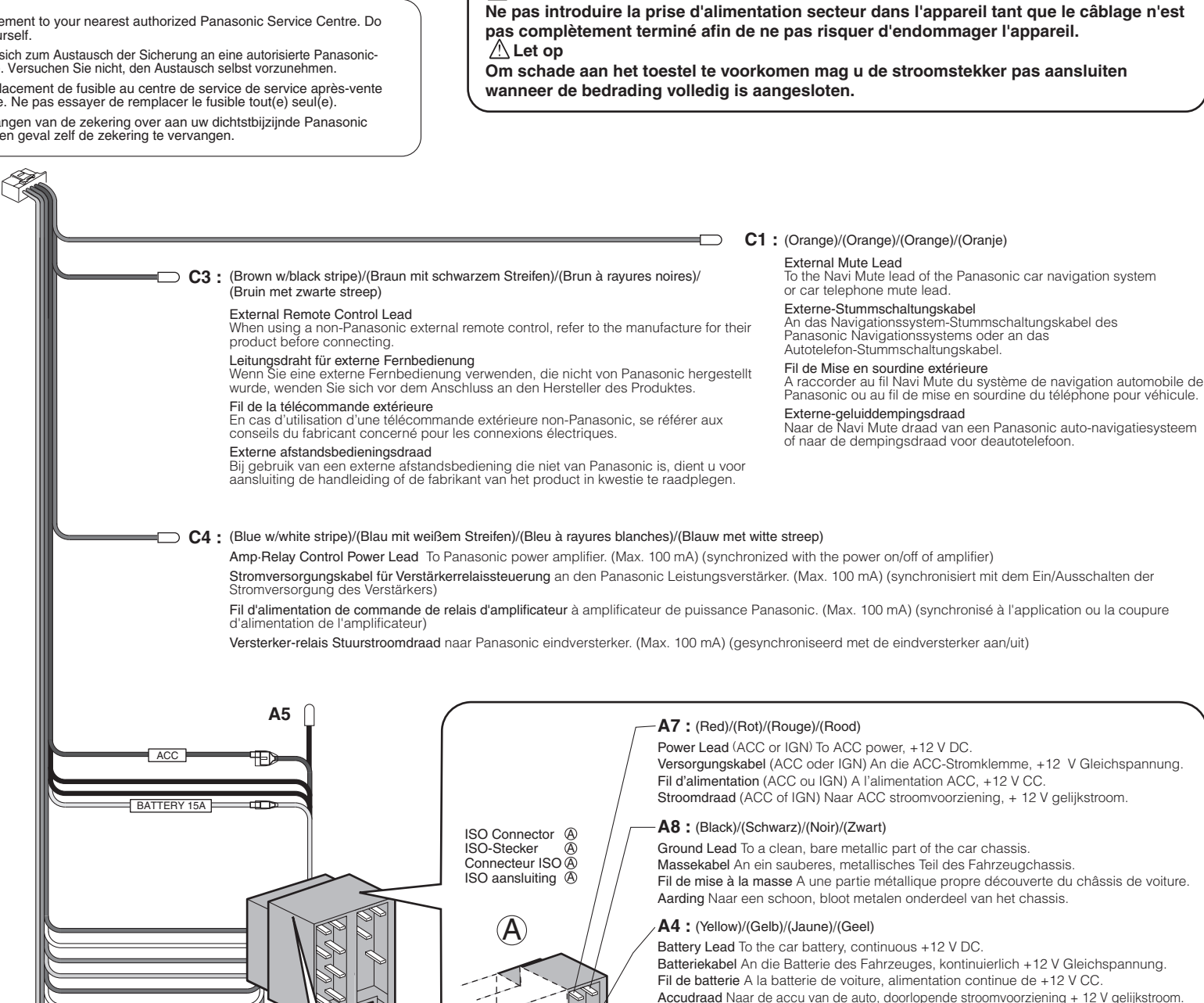
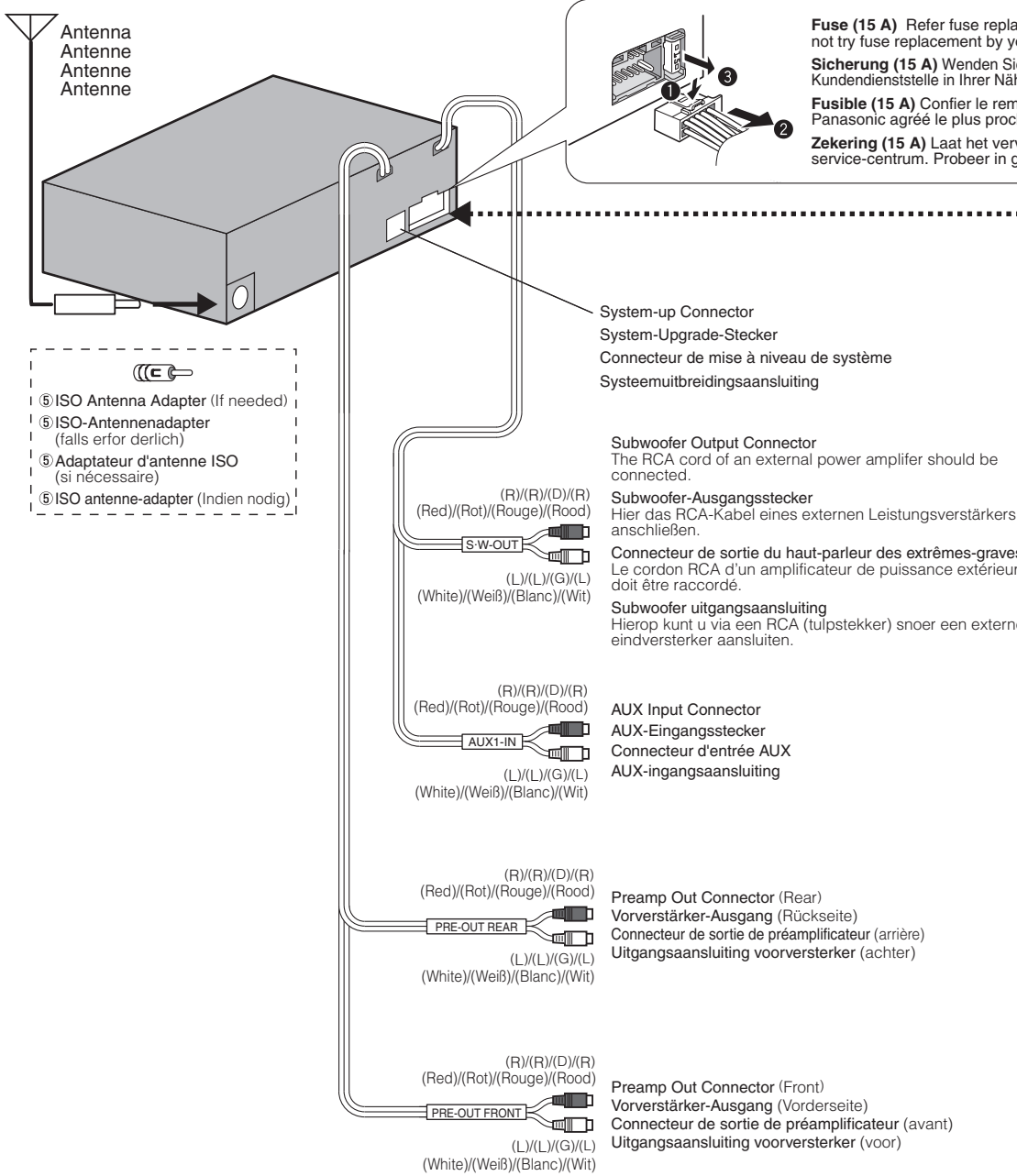
# Wiring/Verdrahtung/Câblage/Bedrading

**Caution**  
To prevent damage to the unit, do not connect the power connector until the whole wiring is completed.

**Vorsicht**  
Um Beschädigung des Gerätes zu vermeiden, schließen Sie den Versorgungsstecker erst an, nachdem die gesamte Verdrahtung vollständig beendet wurde.

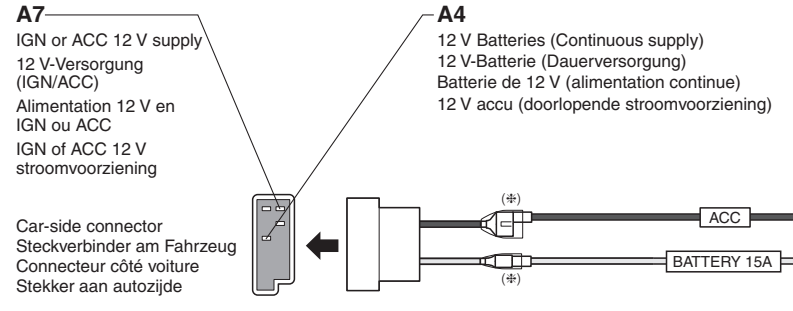
**Attention**  
Ne pas introduire la prise d'alimentation secteur dans l'appareil tant que le câblage n'est pas complètement terminé afin de ne pas risquer d'endommager l'appareil.

**Let op**  
Om schade aan het toestel te voorkomen mag u de stroomstekker pas aansluiten wanneer de bedrading volledig is aangesloten.



## Power connector/Versorgungsstecker/Connecteur d'alimentation/Stroomstekker

### ISO Standard ISO/ISO-Standard/Normes ISO/Standard ISO



### Precautions (ISO Connector)

- The pin arrangement of the power connector conforms to ISO standard.
- Please check that the pin arrangement of the connector in your car conforms to ISO standard.
- For car types A and B, change the wiring of the red and yellow leads as shown at below.
- After connection, insulate the portions marked (#) with insulating tape.

### Vorsichtsmaßnahmen (ISO-Stecker)

- Die Stiftbelegung des Versorgungssteckers entspricht dem ISO-Standard.
- Bitte stellen Sie sicher, dass die Stiftbelegung des Steckers in Ihrem Fahrzeug dem ISO-Standard entspricht.
- Für Fahrzeuge der Typen A und B, ändern Sie die Verdrahtung der roten und gelben Leiter gemäß Abbildung.
- Nach dem Anschluss isolieren Sie die mit (#) markierten Abschnitte mit Isolierband.

### Précautions (Connecteur ISO)

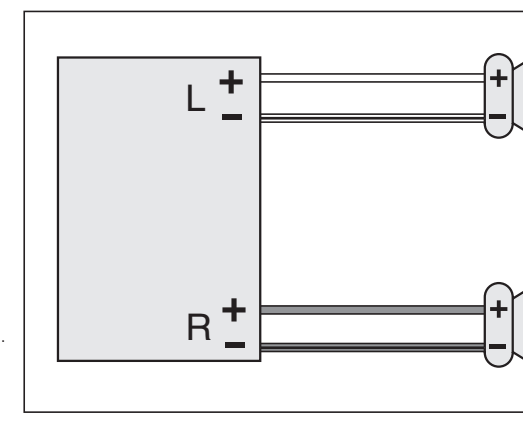
- La disposition des broches du connecteur d'alimentation est conforme à la norme ISO.
- Veuillez vérifier si que la disposition des broches du connecteur d'alimentation dans votre voiture est conforme à la norme ISO.
- Pour les types de voiture A et B, changer le câblage des fils rouge et jaune comme indiqué ci-dessous.
- Après avoir fait les connexions, isoler les sections marquées (#) avec de la bande isolante.

### Voorzorgen (ISO stekker)

- De pin-configuratie van de stroomstekker voldoet aan de ISO standaard.
- Controleer of de pin-configuratie van de stekker in uw auto eveneens voldoet aan de ISO standaard.
- Voor auto's van type A en B, dient u de bedrading voor de rode en gele draden te wijzigen zoals hieronder staat aangegeven.
- Na het aansluiten dient u de gedeelten die met (#) gemarkeerd zijn met isolatieband af te plakken.

## Speaker Connection/Anschluss der Lautsprecher/Branchement avec les haut-parleurs/Aansluiten van de luidsprekers

Connect as follows.  
Nehmen Sie den Anschluss wie folgt vor.  
Branchez les haut-parleurs comme suit.  
Sluit de luidsprekers als volgt aan.



- Use ungrounded speakers only. Allowable input: 50 W or more. Impedance: 4 - 8 Ω.
- Distance between speaker and amplifier: 30 cm or more.
- Verwenden Sie nicht geerdete Lautsprecher. Zulässige Belastbarkeit: 50 W oder mehr. Impedanz: 4 - 8 Ω.
- Entfernung zwischen Lautsprecher und Verstärker: 30 cm oder mehr.
- Utilisez uniquement des haut-parleurs non reliés à la masse. Puissance d'entrée admissible: 50 W ou davantage. Impédance: 4 - 8 Ω.
- Distance entre le haut-parleur et l'amplificateur: 30 cm ou davantage.
- Gebruik uitsluitend ongeaarde luidsprekers. Toegestaan ingangsvermogen: 50 W of hoger. Impedantie: 4 - 8 Ω.
- Afstand tussen luidspreker en versterker: 30 cm of meer.

### Caution

- Do not connect more than one speaker to one set of speaker leads. (except for connecting to a tweeter)

### Vorsicht

- Schließen Sie niemals mehr als einen Lautsprecher an einen Satz Lautsprecherleiter an. (außer bei Anschluss eines Hochtonlautsprechers)

### Attention

- Ne raccorder pas plus d'un haut-parleur à un ensemble de fils de haut-parleur. (Sauf lors du raccordement à un tweeter)

### Let op

- Do not use a 3-wire type speaker system having a common earth lead.
- Verwenden Sie niemals Lautsprechersysteme mit Dreierverkabelung, die einen gemeinsamen Erdungsleiter aufweist.
- Ne pas utiliser pas de système de haut-parleur de type à 3 fils ayant un fil de mise à la masse commun.
- Gebruik geen luidsprekersysteem met drie draden en een gedeelde aarddraad.