

# Panasonic

Télécopieur Laser Rapide  
avec Fonction Copieur

## Manuel utilisateur

N° du modèle **KX-FL611SL**



Veillez lire ce mode d'emploi avant de mettre l'appareil en service et conservez-le pour le consulter ultérieurement.

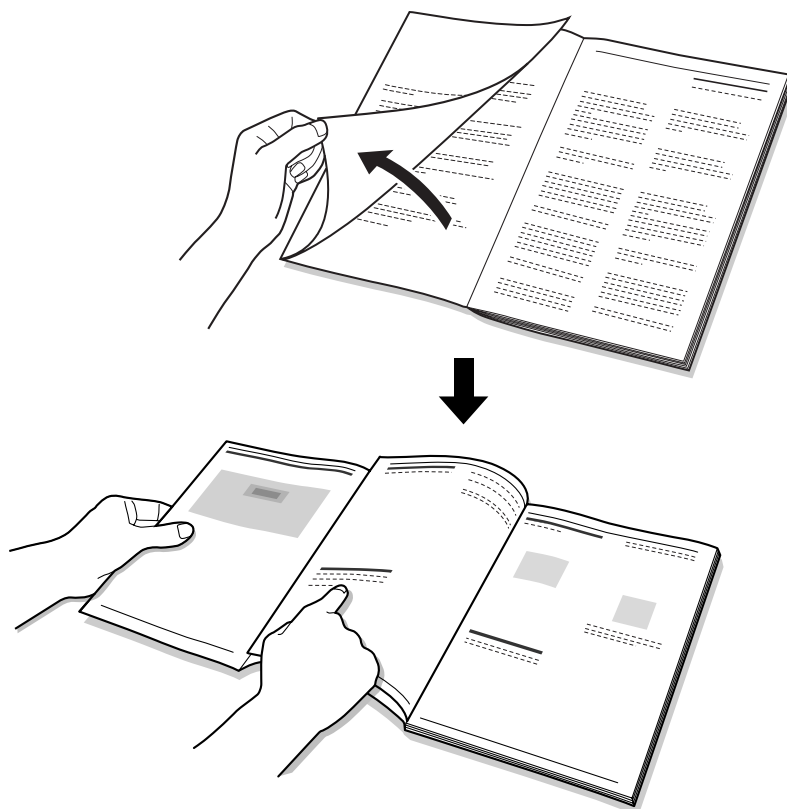
**Veillez à utiliser le câble téléphonique livré avec cet appareil.**

**Ce modèle est conçu pour n'être utilisé qu'en Suisse.**

**FOR ENGLISH USERS:  
You can select English for the display and report (feature #48, page 39).**

---

## Utilisation du Manuel utilisateur

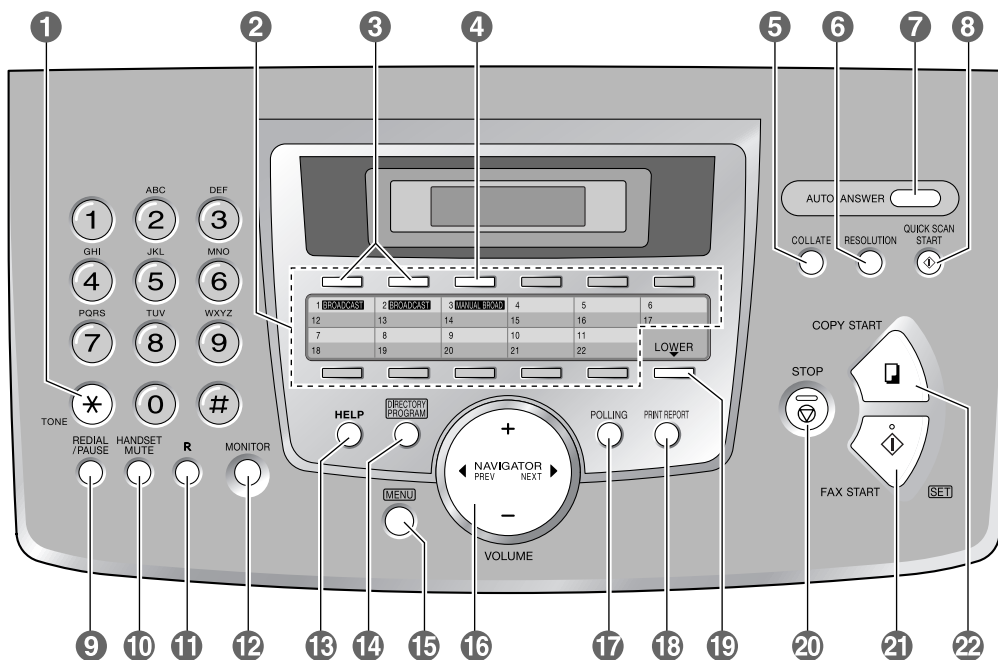


Lorsque vous parcourez ce Manuel utilisateur, laissez toujours la page de couverture (page suivante) ouverte pour trouver facilement les boutons.



## Emplacement des commandes

Laissez cette page ouverte lorsque vous parcourez ce Manuel utilisateur.  
 Pour une description de chaque bouton, reportez-vous à la page 8.



### Boutons (dans l'ordre alphabétique)

- |                      |                    |                               |
|----------------------|--------------------|-------------------------------|
| AUTO ANSWER 7        | LOWER 19           | R 11                          |
| BROADCAST 3          | MANUAL BROAD 4     | REDIAL/PAUSE 9                |
| COLLATE 5            | MENU 15            | RESOLUTION 6                  |
| COPY START 22        | MONITOR 12         | SET 21                        |
| DIRECTORY PROGRAM 14 | NAVIGATOR 16       | Touches des numéros abrégés 2 |
| FAX START 21         | POLLING 17         | STOP 20                       |
| HANDSET MUTE 10      | PRINT REPORT 18    | TONE 1                        |
| HELP 13              | QUICK SCAN START 8 | VOLUME 16                     |



## Consignes de sécurité importantes

Lorsque vous utilisez cet appareil, suivez toujours les consignes de sécurité de base afin de réduire les risques d'incendie, de décharge électrique ou de blessure corporelle.

1. Assurez-vous de lire et de bien comprendre toutes les instructions.
2. Respectez l'ensemble des avertissements et des instructions figurant sur l'appareil.
3. Débranchez l'appareil de toute prise électrique avant de le nettoyer. N'utilisez pas de produits de nettoyage liquides ou aérosols. Nettoyez l'appareil à l'aide d'un chiffon humide.
4. Ne placez pas l'appareil à proximité d'eau, par exemple, près d'un évier, d'un lavabo, d'une baignoire, etc.
5. Placez l'appareil en toute sécurité sur une surface stable. Si l'appareil tombe, des dégâts ou des blessures graves peuvent s'ensuivre.
6. Ne recouvrez pas les fentes d'insertion ni les ouvertures de l'appareil. Elles servent de ventilation et de protection contre la surchauffe. Ne placez jamais l'appareil à proximité de radiateurs, ou dans un endroit dépourvu de toute ventilation adéquate.
7. Utilisez uniquement le type d'alimentation électrique spécifié sur l'appareil. Si vous n'êtes pas certain du type d'alimentation électrique dont vous disposez, demandez des informations à votre fournisseur ou à votre compagnie d'électricité.
8. Pour des raisons de sécurité, l'appareil est équipé d'une prise de terre. Si vous n'avez pas ce type de prise de courant, veillez à en faire installer une. N'allez pas à l'encontre de cette mesure de sécurité en modifiant la prise vous-même.
9. Ne déposez pas d'objets sur le câble d'alimentation. Installez l'appareil à un endroit où personne ne risque de marcher ou de buter sur le câble.
10. Ne surchargez pas les prises électriques, ni les rallonges. Cela peut provoquer un incendie ou une décharge électrique.
11. Ne poussez jamais d'objets dans les fentes de l'appareil. Cela peut provoquer un incendie ou une décharge électrique. Ne déversez jamais de liquide sur l'appareil.
12. Afin de réduire les risques de décharge électrique, ne tentez pas de démonter l'appareil. Si l'appareil nécessite un entretien, portez-le dans un centre de dépannage agréé. Si vous ouvrez ou enlevez les capots, vous risquez de vous exposer à des tensions dangereuses ou à d'autres dangers. Un remontage incorrect peut provoquer une décharge électrique lors de l'utilisation ultérieure de l'appareil.

13. Débranchez l'appareil de la prise électrique et confiez l'entretien à un centre de dépannage agréé dans les cas suivants:
  - A. Lorsque le câble d'alimentation est endommagé ou usé.
  - B. Du liquide a été renversé et a pénétré dans l'appareil.
  - C. L'appareil a été exposé à la pluie ou à l'eau.
  - D. L'appareil ne fonctionne pas normalement alors que vous respectez scrupuleusement les instructions du Manuel utilisateur. Réglez uniquement les commandes couvertes par le présent Manuel utilisateur. Un réglage inadéquat est susceptible de nécessiter beaucoup de travail de la part d'un centre de service agréé.
  - E. L'appareil est tombé ou a subi des dégâts.
  - F. L'appareil ne fonctionne plus comme précédemment.
14. Pendant un orage, évitez toute utilisation de téléphones, sauf les modèles sans fil. Il y a un léger risque d'électrocution par la foudre.
15. N'utilisez pas cet appareil pour faire état d'une fuite de gaz, si l'appareil se trouve à proximité de la fuite.

## CONSERVEZ CES INSTRUCTIONS

### ATTENTION:

#### Installation

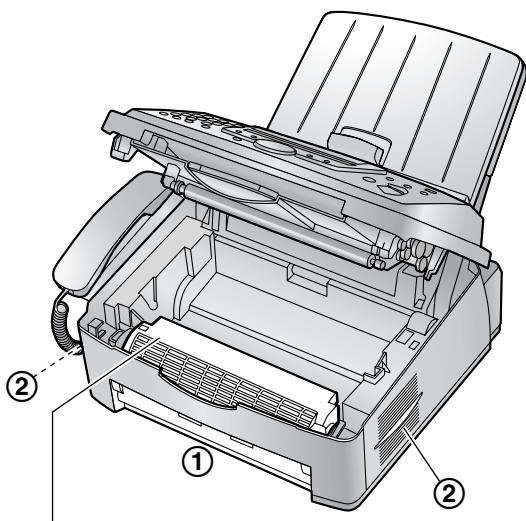
- Après un transfert de l'appareil d'un endroit froid à un endroit plus chaud, laissez-le s'adapter à la température plus élevée et ne le branchez qu'après environ 30 minutes. Si l'appareil est branché trop rapidement après un changement de température soudain, de la condensation peut se former à l'intérieur et provoquer un dysfonctionnement.
- N'installez jamais de ligne de téléphone durant un orage.
- N'installez jamais de prise de téléphone dans des endroits humides, sauf si la prise est spécialement prévue à cet effet.
- Ne touchez jamais de fils téléphoniques ou de terminaux non isolés, sauf si la ligne a été déconnectée à l'interface avec le réseau.
- Soyez prudent lors de l'installation ou de la modification de lignes téléphoniques.
- Ne touchez pas la prise si vos mains sont mouillées.

### Rayonnement laser

- L'imprimante de cet appareil fonctionne au rayon laser. L'utilisation de commandes ou de réglages ou la mise en application de procédures autres que celles spécifiées ici peut entraîner une exposition dangereuse aux effets du rayon.

### Unité de fusion

- L'unité de fusion chauffe. Ne la touchez pas.
- Pendant ou immédiatement après l'impression, la zone à proximité de la sortie du papier d'enregistrement (①) chauffe également. C'est normal.



Unité de fusion

### Cartouche d'encre

- Soyez attentif à ce qui suit lors de la manipulation de la cartouche d'encre:
  - Ne laissez pas trop longtemps la cartouche d'encre en dehors du sachet de protection. Cela réduit la durée de service de la cartouche d'encre.
  - En cas d'ingestion accidentelle de toner, buvez plusieurs verres d'eau afin de diluer le contenu de votre estomac, et demandez une aide médicale d'urgence.
  - En cas de contact de toner avec vos yeux, rincez-les abondamment à l'eau, et demandez une aide médicale d'urgence.
  - En cas de contact de toner avec la peau, lavez la tache abondamment au savon et à l'eau.
  - Si vous inhalez du toner, rendez-vous à l'air frais et consultez un membre de l'équipe médicale locale.

### Unité tambour

- Lisez les instructions à la page 10 avant de commencer l'installation de l'unité de tambour. La lecture terminée, ouvrez le sachet de protection de l'unité de tambour. L'unité de tambour comprend un tambour photosensible. L'exposer à la lumière risque de l'endommager. Une fois le sachet de protection ouvert:
  - N'exposez pas l'unité de tambour plus de 5 minutes à la lumière.
  - Ne touchez pas et ne griffez pas la surface verte du tambour.
  - Ne placez pas l'unité de tambour dans un endroit sale, poussiéreux ou extrêmement humide.
  - N'exposez pas l'unité de tambour à la lumière directe du soleil.

### AVERTISSEMENT:

- Afin de prévenir tout risque d'incendie ou de décharge électrique, évitez d'exposer le produit à la pluie ou à tout type d'humidité.
- Débranchez l'appareil du secteur s'il émet de la fumée, une odeur anormale ou des bruits inhabituels. Ces situations peuvent entraîner un incendie ou un choc électrique. Assurez-vous que plus aucune fumée ne se dégage et contactez un centre de services agréé.

## Pour de meilleurs résultats

### Cartouche de toner et unité de tambour

- Dans le processus d'impression, un procédé thermique de fusion permet d'appliquer le toner sur la page. En conséquence, il est normal que l'appareil dégage une odeur pendant l'impression et juste après celle-ci. Veillez à utiliser cet appareil dans une pièce correctement aérée.
- Pour prolonger la durée de vie du tambour, l'appareil ne doit jamais être désactivé immédiatement après l'impression. Laissez-le sous tension pendant au moins 30 minutes après la fin de l'impression.
- Ne recouvrez pas les fentes d'insertion ni les ouvertures de l'appareil. Inspectez régulièrement les aérations et éliminez toute accumulation de poussière à l'aide d'un aspirateur (②).
- Lorsque vous remplacez la cartouche de toner ou le tambour, empêchez tout contact du tambour avec de la poussière, de l'eau ou des liquides. La qualité d'impression pourrait s'en trouver affectée.

### Environnement

- Éloignez l'appareil de tout dispositif produisant un bruit électrique, comme par exemple les lampes fluorescentes et les moteurs.
- Conservez l'appareil à l'abri de la poussière, d'une température trop élevée et des vibrations.

- N'exposez pas l'appareil à la lumière directe du soleil.
- Ne déposez pas d'objets lourds sur l'appareil.
- Lorsque vous n'utilisez pas l'appareil pendant une longue période, débranchez-le de la prise électrique.
- Maintenez l'appareil éloigné de toute source de chaleur (radiateur, autocuiseur, etc.) et ne le laissez pas dans une pièce où la température est inférieure à 10 °C ou supérieure à 32,5 °C. Evitez également les lieux humides.

### **Papier d'enregistrement**

- Gardez le papier dans son emballage d'origine, dans un endroit frais et sec. Sinon, vous risquez d'influencer la qualité d'impression.

### **Entretien habituel**

- Nettoyez la surface extérieure de l'appareil avec un chiffon doux. N'utilisez pas de benzène, de solvant ou tout autre poudre abrasive.

## 1. Introduction et installation

<b>Accessoires</b>	
1.1 Accessoires inclus.....	7
1.2 Informations sur les accessoires.....	8
<b>Emplacement des commandes</b>	
1.3 Description des boutons.....	8
1.4 Présentation.....	9
<b>Installation</b>	
1.5 Cartouche d'encre et unité de tambour .....	10
1.6 Plateau papier et capot du plateau papier ..	11
1.7 Réceptacle papier .....	12
1.8 Réceptacle de documents.....	13
1.9 Cordon combiné.....	13
1.10 Papier d'enregistrement .....	13

## 2. Préparation

<b>Connexions et réglages</b>	
2.1 Connexions .....	15
<b>Touche Aide</b>	
2.2 Fonction d'aide .....	16
<b>Volume</b>	
2.3 Réglage du volume .....	16
<b>Programmation initiale</b>	
2.4 Date et heure .....	17
2.5 Votre logotype .....	18
2.6 Votre numéro de télécopieur .....	19

## 3. Téléphone

<b>Numérotation automatique</b>	
3.1 Mémorisation de noms et de numéros de téléphone pour la fonction de numérotation "une touche" et le répertoire de navigation ..	21
3.2 Appel téléphonique à l'aide de la fonction de numérotation "une touche" ou du répertoire de navigation .....	22

## 4. Télécopies

<b>Envoi de télécopies</b>	
4.1 Envoi d'une télécopie manuellement .....	24
4.2 Documents pouvant être transmis .....	25
4.3 Envoi d'une télécopie à l'aide de la fonction de numérotation "une touche" et du répertoire de navigation .....	26
4.4 Transmission par diffusion.....	26
<b>Réception de télécopies</b>	
4.5 Sélection du mode d'utilisation du télécopieur	28
4.6 Réception manuelle d'une télécopie – Réponse auto désactivée.....	30
4.7 Réception automatique d'une télécopie – Réponse auto activée .....	31
4.8 Utilisation de l'appareil avec un répondeur ..	32
4.9 Réception de relève (récupération d'une télécopie placée sur un autre télécopieur) ..	32

## 5. Photocopie

<b>Photocopier</b>	
5.1 Réaliser une photocopie .....	34

## 6. Fonctions programmables

<b>Résumé des fonctions</b>	
6.1 Programmation.....	36
6.2 Fonctions de base .....	37
6.3 Fonctions avancées .....	38
6.4 Commandes directes pour la programmation des fonctions .....	40

## 7. Aide

<b>Messages d'erreur</b>	
7.1 Messages d'erreur – Rapports.....	43
7.2 Messages d'erreur – Affichage .....	43
<b>Dépannage</b>	
7.3 Avant de demander de l'aide.....	46
<b>Remplacement</b>	
7.4 Remplacement de l'unité de tambour et de la cartouche d'encre .....	50
<b>Bourrages</b>	
7.5 Bourrage du papier d'enregistrement .....	52
7.6 Bourrages de documents, envoi .....	55
<b>Nettoyage</b>	
7.7 Nettoyage de l'intérieur de l'appareil.....	56

## 8. Informations générales

<b>Impression de rapports</b>	
8.1 Listes et rapports .....	58
<b>Spécifications</b>	
8.2 Spécifications.....	59

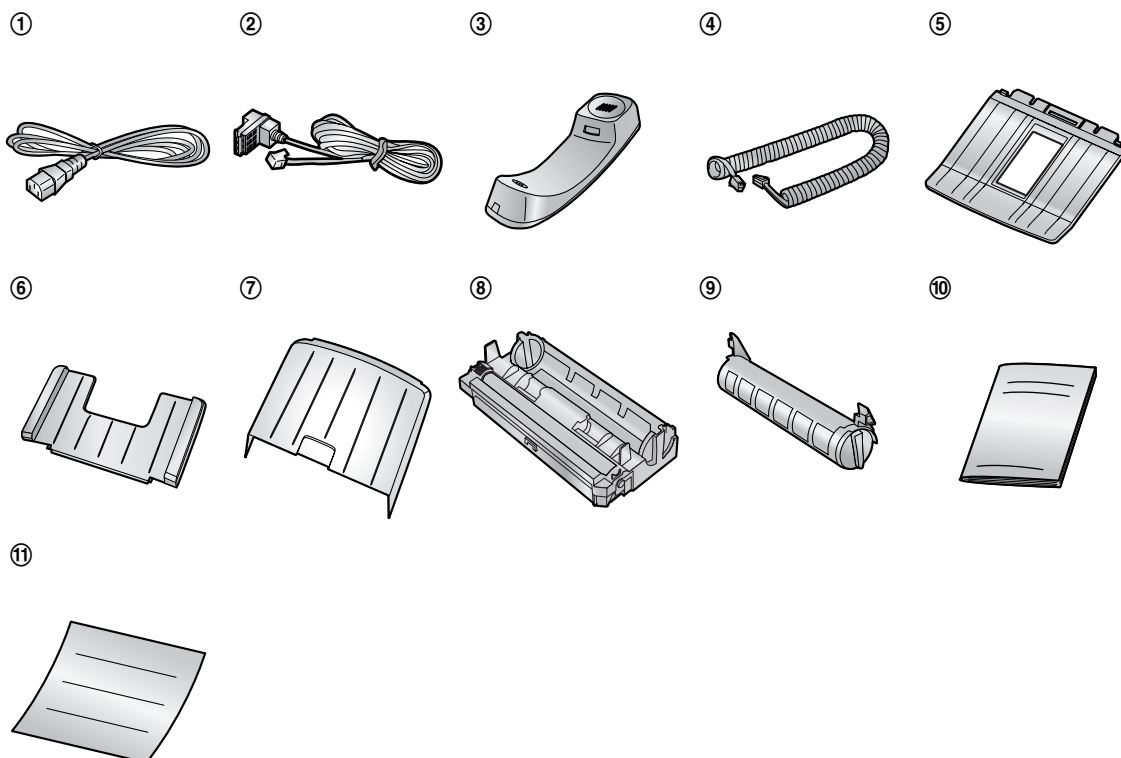
## 9. Index

9.1 Index .....	62
-----------------	----



## 1.1 Accessoires inclus

N°	Article	Quantité	Remarques
①	Câble d'alimentation	1	-----
②	Câble téléphonique	1	-----
③	Combiné	1	-----
④	Cordon combiné	1	-----
⑤	Réceptacle papier	1	-----
⑥	Cassette papier	1	-----
⑦	Capot du plateau papier	1	-----
⑧	Unité de tambour	1	Voir page 61.
⑨	Cartouche d'encre (cartouche de démarrage)	1	imprime environ 800 pages au format A4 avec une aire de l'image de 5 % (page 60).
⑩	Manuel utilisateur	1	Allemand
		1	Français
		1	Italien
⑪	Guide d'installation rapide	1	-----



**Remarque:**

- En cas d'absence ou d'endommagement de tout article, veuillez vous adresser à votre revendeur.
- Conservez le carton et l'emballage d'origine, en vue du transport ultérieur de l'appareil.

### 1.2 Informations sur les accessoires

Afin d'assurer le bon fonctionnement de l'appareil, nous vous conseillons d'employer les cartouches d'encre et l'unité de tambour de Panasonic.

#### 1.2.1 Accessoires disponibles

- Remplacement d'une cartouche d'encre (KX-FA83X)
- Remplacement de l'unité de tambour (KX-FA84X)

Voir page 60 pour plus de détails sur les caractéristiques.

### 1.3 Description des boutons

- Laissez la page de couverture ouverte pour voir l'emplacement des boutons.

#### 1 [TONE]

- Pour passer temporairement du mode impulsions au mode fréquences durant la numérotation si votre ligne téléphonique est du type à impulsions.

#### 2 Touches des numéros abrégés

- Pour utiliser la fonction de numérotation "une touche" (page 21, 22, 26).

#### 3 [BROADCAST]

- Pour envoyer un document à plusieurs correspondants (page 26, 27).

#### 4 [MANUAL BROAD]

- Pour envoyer manuellement un document à plusieurs correspondants (page 26, 27).

#### 5 [COLLATE]

- Pour effectuer des copies triées (page 34).

#### 6 [RESOLUTION]

- Pour choisir une résolution (page 24, 34).

#### 7 [AUTO ANSWER]

- Pour activer ou désactiver le réglage Réponse auto (page 30, 31).

#### 8 [QUICK SCAN START]

- Pour conserver un document numérisé en mémoire, puis l'envoyer (page 24).

#### 9 [REDIAL/PAUSE]

- Pour recomposer le dernier numéro. Si la ligne est occupée lorsque vous effectuez un appel téléphonique à l'aide du bouton [MONITOR], l'appareil recompose automatiquement le numéro à 5 reprises maximum.
- Pour insérer une pause pendant la numérotation.

#### 10 [HANDSET MUTE]

- Pour couper le micro pendant une conversation. Appuyez de nouveau sur ce bouton pour reprendre la conversation.

#### 11 [R]

- Pour accéder à des services téléphoniques spéciaux ou pour transférer des appels de poste.

#### 12 [MONITOR]

- Pour lancer la numérotation d'un numéro.

#### 13 [HELP]

- Pour imprimer les informations utiles à des fins de référence rapide (page 16).

#### 14 [DIRECTORY PROGRAM]

- Pour mémoriser ou modifier des noms et numéros de téléphone (page 21).

#### 15 [MENU]

- Pour démarrer ou quitter la programmation.

#### 16 [NAVIGATOR][VOLUME]

- Pour régler le volume (page 16).
- Pour rechercher un élément mémorisé (page 22, 26).
- Pour sélectionner des fonctions ou des réglages de fonction lors de la programmation (page 36).
- Pour accéder à l'opération suivante.

#### 17 [POLLING]

- Pour récupérer une télécopie placée sur un autre fax (page 32).

#### 18 [PRINT REPORT]

- Pour imprimer des listes de références et des rapports (page 58).

#### 19 [LOWER]

- Pour sélectionner les postes 12–22 pour la fonction de numérotation "une touche" (page 21, 22, 26).

#### 20 [STOP]

- Pour interrompre une opération ou la programmation.

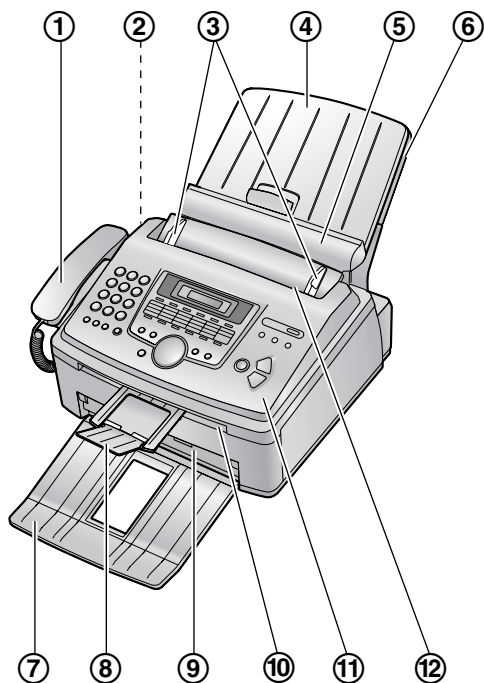
#### 21 [FAX START][SET]

- Pour amorcer l'envoi ou la réception d'une télécopie.
- Pour mémoriser un réglage pendant la programmation.

#### 22 [COPY START]

- Pour copier un document (page 34).

## 1.4 Présentation



- ① Combiné
- ② Haut-parleur
- ③ Guides-documents
- ④ Capot du plateau papier
- ⑤ Plaque de tension
- ⑥ Cassette papier
- ⑦ Réceptacle papier\*<sup>1</sup>
- ⑧ Réceptacle de documents\*<sup>1</sup>
- ⑨ Sortie du papier d'enregistrement
- ⑩ Sortie de documents
- ⑪ Capot avant
- ⑫ Entrée des documents

\*1 Le réceptacle papier et le réceptacle de documents ne sont pas toujours illustrés.

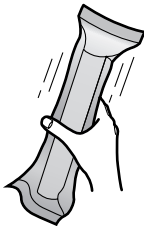
### 1.5 Cartouche d'encre et unité de tambour

La cartouche d'encre fournie est une cartouche de démarrage. Elle imprime environ 800 pages au format A4 avec un taux de couverture de 5 % (page 60).

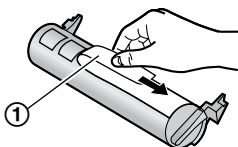
#### Attention:

- Lisez les instructions suivantes avant de procéder à l'installation. La lecture terminée, ouvrez le sachet de protection de l'unité de tambour. L'unité de tambour comprend un tambour photosensible. L'exposer à la lumière risque de l'endommager. Une fois le sachet de protection ouvert:
  - N'exposez pas l'unité de tambour plus de 5 minutes à la lumière.
  - Ne touchez pas et ne griffez pas la surface verte du tambour.
  - Ne placez pas l'unité de tambour dans un endroit sale, poussiéreux ou extrêmement humide.
  - N'exposez pas l'unité de tambour à la lumière directe du soleil.
- Ne laissez pas trop longtemps la cartouche d'encre en dehors du sachet de protection. Cela réduit la durée de service de la cartouche d'encre.

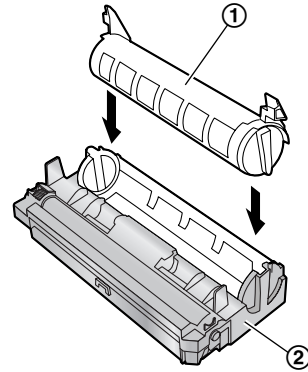
- 1 Avant d'ouvrir le sachet de protection de la nouvelle cartouche d'encre, secouez verticalement cette dernière au moins 5 fois.



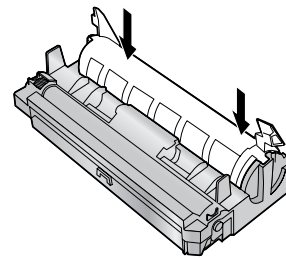
- 2 Retirez la cartouche d'encre et l'unité de tambour de leur sachet de protection. Retirez la bande de protection (①) de la cartouche d'encre.



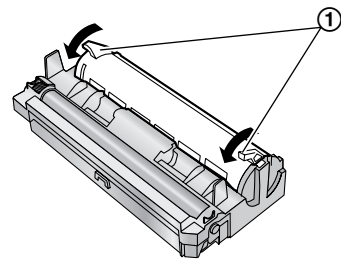
- 3 Placez la cartouche d'encre (①) dans l'unité de tambour (②) verticalement.



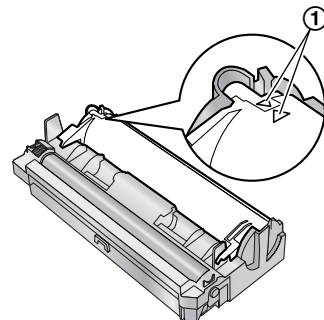
- 4 Appuyez fermement sur la cartouche d'encre pour la mettre en position.



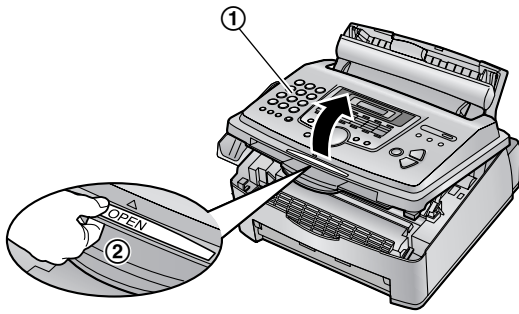
- 5 Tournez fermement les deux leviers (①) sur la cartouche d'encre.



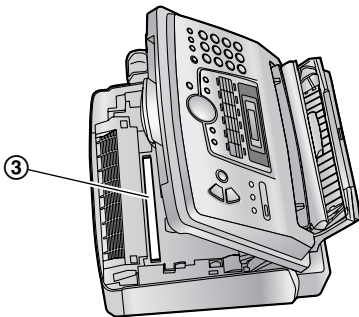
- 6 Veillez à faire correspondre les triangles (①) pour installer correctement la cartouche d'encre.



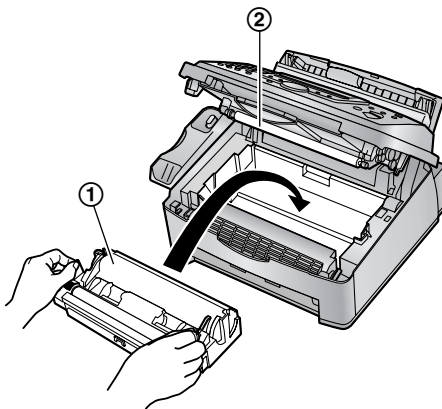
- 7 Ouvrez le capot avant en le soulevant (①), en tenant la partie sur laquelle "OPEN" est inscrit (②).



- Si la vitre inférieure (③) est sale, nettoyez-la avec un chiffon sec et doux.

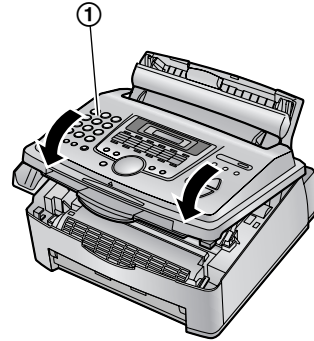


- 8 Installez le tambour et la cartouche d'encre (①) en les tenant par les languettes.



- Ne touchez par le rouleau de transfert (②).

- 9 Fermez le capot avant (①) en poussant les deux côtés jusqu'à ce qu'ils soient verrouillés.



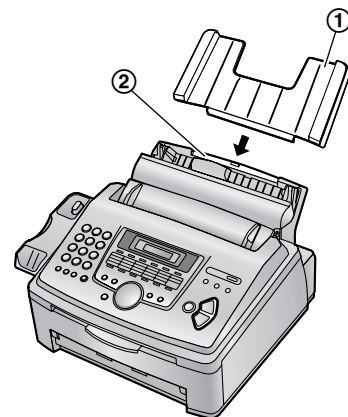
- Lorsque l'appareil affiche "ATTENDEZ SVP", n'ouvrez pas le capot avant ou ne débranchez pas le câble d'alimentation.

## Fonction d'économie de toner

Pour réduire votre consommation de toner, activez la fonction d'économie de toner (fonction #79 à la page 40). La durée de service de la cartouche d'encre sera prolongée d'environ 40 %. Cette fonction peut réduire la qualité de l'impression.

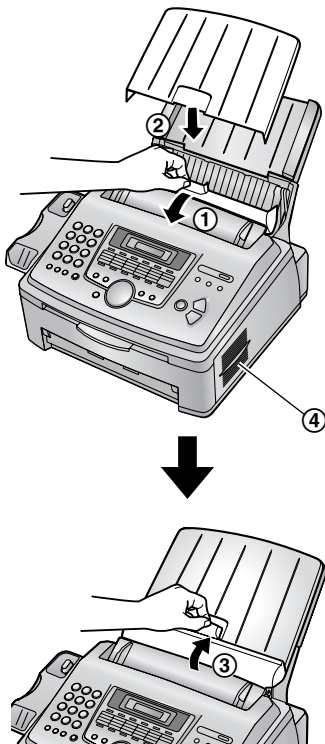
## 1.6 Plateau papier et capot du plateau papier

- 1 Insérez la cassette papier (①) dans l'emplacement (②) situé à l'arrière de l'appareil.



## 1. Introduction et installation

- 2 Tirez la plaque de tension vers vous (①) et fixez le capot du plateau papier (②), puis repoussez la plaque de tension (③).



### Remarque:

- N'installez pas l'appareil de façon à ce que la cassette papier soit bloquée (par ex., près d'un mur, etc.).
- Maintenez cette surface (④) à plus de 50 mm d'un mur, etc. pour laisser l'appareil refroidir.

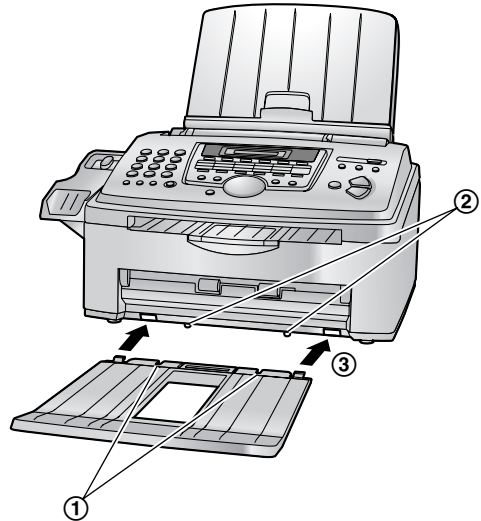
### Pour retirer le plateau papier

Tirez le plateau papier vers l'avant, dans le sens de la flèche.



## 1.7 Réceptacle papier

Alignez les fentes (①) du réceptacle papier sur les taquets (②) au bas de l'appareil, puis insérez les deux languettes du réceptacle papier dans les fentes de l'appareil (③).

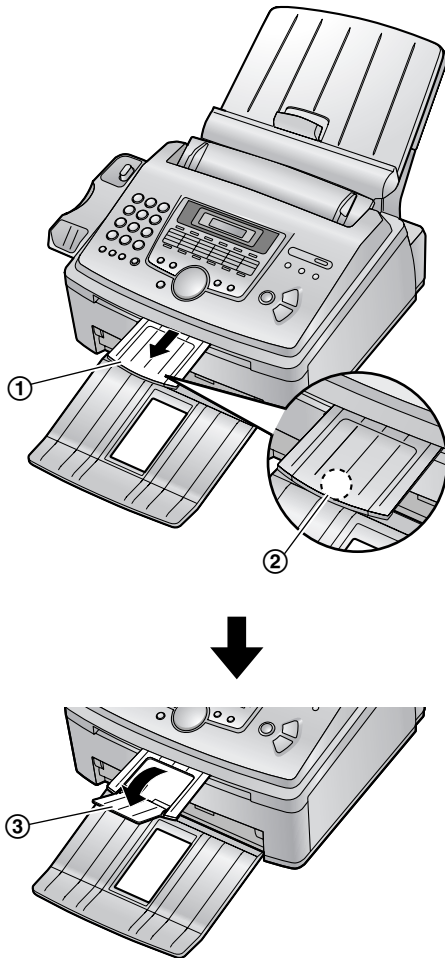


### Remarque:

- Ne placez pas l'appareil à un endroit où le réceptacle papier risque d'être facilement heurté.
- Le papier d'enregistrement et de document sortent par l'avant de l'appareil. Ne placez rien devant l'appareil.
- Le réceptacle papier peut contenir environ 100 feuilles de papier imprimé. Retirez le papier imprimé avant qu'il ne surcharge le réceptacle papier.

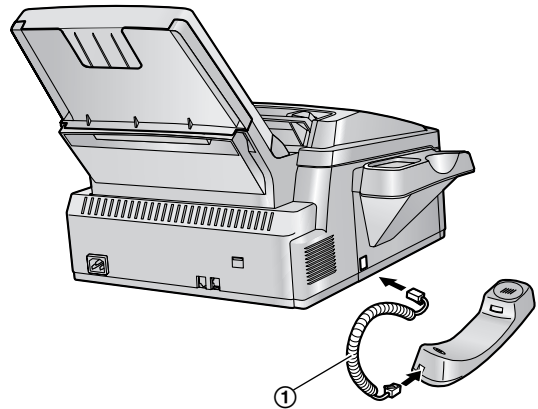
## 1.8 Réceptacle de documents

Tirez délicatement le réceptacle de documents vers vous (①) jusqu'à ce qu'il s'enclenche avec un déclic, puis appuyez sur la partie centrale du réceptacle de document (②) pour déployer la rallonge (③).



## 1.9 Cordon combiné

Raccordez le cordon combiné (①).



## 1.10 Papier d'enregistrement

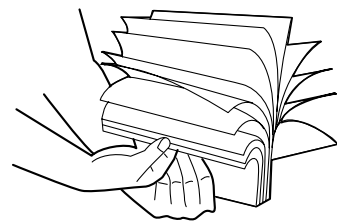
Le papier d'enregistrement au format A4 peut être utilisé pour les messages fax.

L'appareil peut contenir:

- Jusqu'à 250 feuilles de papier 60 g/m<sup>2</sup> à 75 g/m<sup>2</sup>.
- Jusqu'à 230 feuilles de papier 80 g/m<sup>2</sup>.
- Jusqu'à 200 feuilles de papier 90 g/m<sup>2</sup>.

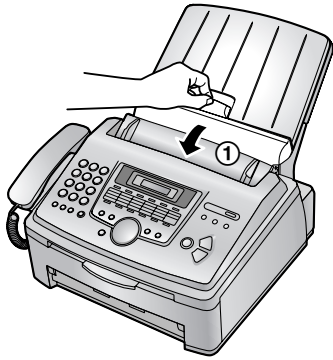
Veuillez vous reporter à la page 60 pour obtenir des informations sur le papier d'enregistrement.

- 1 Avant d'insérer une pile de papier, déramez le papier pour éviter les bourrages.



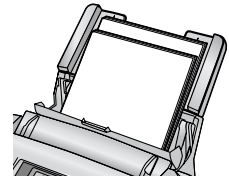
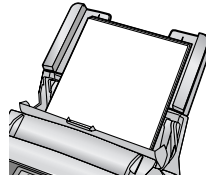
# 1. Introduction et installation

2 Tirez la plaque de tension vers l'avant (①).

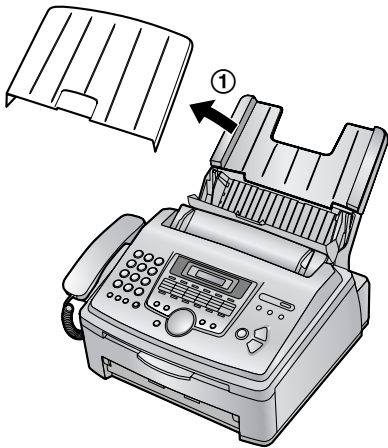


Correct

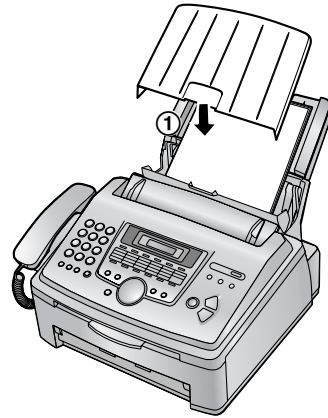
Incorrect



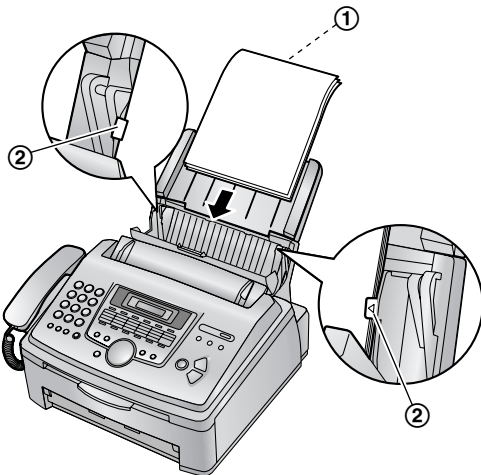
3 Retirez le capot du plateau papier (①).



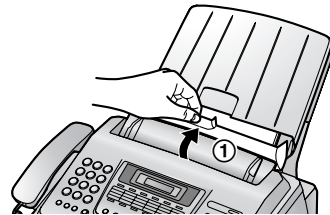
5 Fixez le capot du plateau papier (①).



4 Insérez le papier, face à imprimer vers le bas (①).



6 Poussez la plaque de tension vers l'arrière (①).



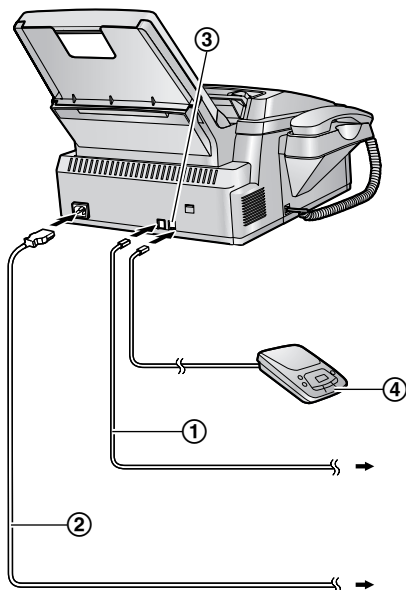
- Le papier ne doit pas recouvrir les languettes (②).
- Si le papier n'est pas inséré correctement, réajustez-le afin d'empêcher un bouchage.



## 2.1 Connexions

### Attention:

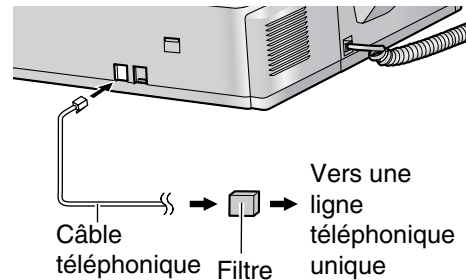
- Raccordez l'appareil à une prise secteur proche et facilement accessible.
  - Veillez à utiliser le câble téléphonique livré avec cet appareil.
  - Ne tirez pas sur le câble téléphonique.
- ① Câble téléphonique
    - Raccordez-le à une ligne téléphonique unique.
  - ② Câble d'alimentation
    - Raccordez ce câble à la prise secteur (220 V – 240 V c.a., 50 Hz).
  - ③ [EXT] prise
    - Otez le cran d'arrêt si connecté.
  - ④ Répondeur (non compris)



### Remarque:

- Pour éviter tout dysfonctionnement, ne placez pas le télécopieur à proximité d'appareils, tels que des téléviseurs ou des haut-parleurs, qui génèrent un champ magnétique intense.
- Afin de garantir la stabilité de l'accès au réseau, il est préférable de ne pas brancher un autre appareil sur la même ligne téléphonique.
- Si vous souhaitez raccorder un répondeur à l'appareil, voir page 32.

- Si vous utilisez l'appareil avec un ordinateur et que votre fournisseur d'accès à Internet vous demande d'installer un filtre, raccordez-le comme suit.



### 2.2 Fonction d'aide

L'appareil contient des informations utiles qui peuvent être imprimées et consultées rapidement.

#### Réglages de base:

Réglage de la date, de l'heure, de votre logotype et du numéro du télécopieur.

#### Liste des fonctions:

Programmation des fonctions.

#### Répertoire:

Mise en mémoire des noms et des numéros dans le répertoire et composition des numéros correspondants.

#### Réception de télécopies:

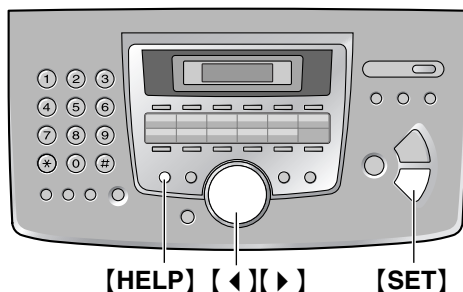
Aide relative aux problèmes de réception de télécopies.

#### Photocopier:

Utilisation de la fonction de photocopie.

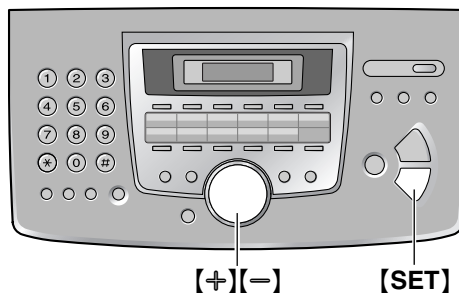
#### Rapports:

Liste des rapports disponibles.



- 1 Appuyez sur [HELP].
- 2 Appuyez sur [ < ] ou sur [ > ] à plusieurs reprises pour afficher l'entrée désirée.
- 3 Appuyez sur [SET].
  - L'élément sélectionné s'imprime.

### 2.3 Réglage du volume



#### Volume de la sonnerie

4 niveaux (fort/moyen/faible/sans) sont disponibles.

**Lorsque l'appareil est en mode de veille**, appuyez sur [+ ] ou [- ].

- Si des documents se trouvent dans l'entrée des documents, vous ne pouvez pas régler le volume. Vérifiez qu'aucun document ne se trouve dans l'entrée.

#### Désactivation de la sonnerie

1. Appuyez plusieurs fois sur [- ] pour afficher "SANS SONNERIE?".
2. Appuyez sur [SET].
  - La sonnerie ne retentit pas lorsque l'appareil reçoit un appel et "APPEL ENTRANT" s'affiche.
  - Pour réactiver la sonnerie, appuyez sur [+ ].

#### Type de sonnerie

- Vous pouvez sélectionner l'un des trois types de sonnerie (fonction #17, page 37).

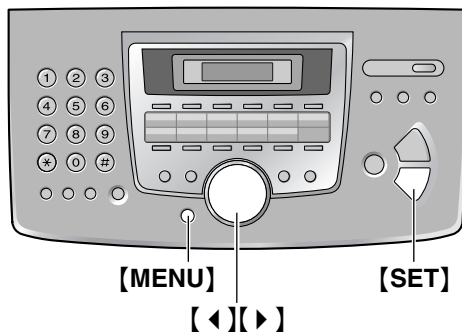
#### Volume du moniteur

Vous avez le choix entre 8 niveaux (élevé à bas).

**Lors de l'utilisation du moniteur**, appuyez sur [+ ] ou [- ].

## 2.4 Date et heure

Vous devez définir la date et l'heure.



- Le télécopieur de votre interlocuteur imprime la date et l'heure en haut de chaque page envoyée en fonction des paramètres de votre appareil.
- L'altération de la précision de l'horloge est d'environ  $\pm 60$  secondes par mois.

### Pour corriger une erreur

Appuyez sur [◀] ou [▶] pour déplacer le curseur jusqu'au chiffre erroné et apportez la correction requise.

- 1 Appuyez sur [MENU].

```
PARAMETRAGE
APPUI NAVI . [◀ ▶]
```

- 2 Appuyez sur [◀] ou [▶] à plusieurs reprises pour afficher le message suivant.

```
PROG. DATE/HEURE
APPUI SET
```

- 3 Appuyez sur [SET].

- Le curseur (■) s'affiche.

```
J : 01 / M : 01 / A : 05
HEURE : 00 : 00
```

- 4 Entrez la date (jour/mois/année) en sélectionnant 2 chiffres pour chaque.

**Exemple: 10 août 2005**

Appuyez sur [1][0] [0][8] [0][5].

```
J : 10 / M : 08 / A : 05
HEURE : 00 : 00
```

- 5 Entrez les heures/minutes en sélectionnant 2 chiffres pour chaque.

**Exemple: 15:15**

Appuyez sur [1][5] [1][5].

```
J : 10 / M : 08 / A : 05
HEURE : 15 : 15
```

- 6 Appuyez sur [SET].

- La fonction suivante s'affiche.

- 7 Appuyez sur [MENU] pour sortir.

### Remarque:

- Si vous sélectionnez la langue anglaise (fonction #48 à la page 39), l'heure est réglée sur une base de 12 heures.

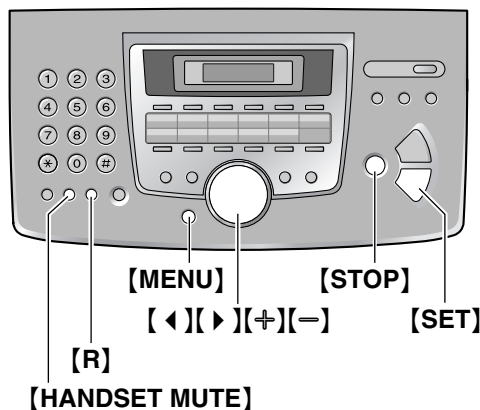
**Exemple: 3:15 PM**

1. Appuyez sur [0][3] [1][5].

2. Appuyez sur [\*] jusqu'à ce que "PM" s'affiche.

### 2.5 Votre logotype

Il peut s'agir de votre nom ou du nom de votre entreprise.



1 Appuyez sur **[MENU]**.

PARAMETRAGE  
APPUI NAVI . [◀ ▶]

2 Appuyez sur **[◀]** ou **[▶]** à plusieurs reprises pour afficher le message suivant.

VOTRE LOGO  
APPUI SET

3 Appuyez sur **[SET]**.

- Le curseur (■) s'affiche.

LOGO=■

4 Entrez votre logotype de 30 caractères maximum. Reportez-vous à la table des caractères pour plus de détails.

5 Appuyez sur **[SET]**.

- La fonction suivante s'affiche.

6 Appuyez sur **[MENU]** pour sortir.

#### Remarque:

- Votre logo s'affiche en haut de chaque page envoyée au départ de votre appareil.

#### Pour sélectionner les caractères à l'aide du clavier de numérotation

Clavier	Caractères
[1]	1 [ ] { } + - / = , . _ ` : ; ?
[2]	A B C a b c 2
[3]	D E F d e f 3

Clavier	Caractères
[4]	G H I g h i 4
[5]	J K L j k l 5
[6]	M N O m n o 6
[7]	P Q R S p q r s 7
[8]	T U V t u v 8
[9]	W X Y Z w x y z 9
[0]	0 ( ) < > ! " # \$ % & ¥ * @ ^ ' →
[#]	Pour passer des lettres majuscules aux lettres minuscules et vice-versa.
[R]	Pour entrer un tiret.
[HANDSET MUTE]	Pour insérer un espace.
[STOP]	Pour supprimer un chiffre.

#### Remarque:

- Pour entrer un autre caractère figurant sur la même touche de numérotation, appuyez sur la flèche **[▶]** pour placer le curseur au niveau de l'espace suivant.

#### Pour entrer votre logotype

Exemple: "BILL"

1. Appuyez à 2 reprises sur **[2]**.

LOGO=B

2. Appuyez à 3 reprises sur **[4]**.

LOGO=BI

3. Appuyez à 3 reprises sur **[5]**.

LOGO=BIL

4. Appuyez sur **[▶]** pour déplacer le curseur jusqu'à l'espace suivant et appuyez à 3 reprises sur **[5]**.

LOGO=BILL

#### Pour passer des lettres majuscules aux lettres minuscules et vice-versa

Appuyez sur la touche **[#]** pour passer des majuscules aux minuscules et vice-versa.

1. Appuyez à 2 reprises sur **[2]**.

LOGO=B

2. Appuyez à 3 reprises sur [4].

LOGO=Bi

3. Appuyez sur [#].

LOGO=Bi

4. Appuyez à 3 reprises sur [5].

LOGO=Bi1

### Pour corriger une erreur

Appuyez sur [◀] ou [▶] pour déplacer le curseur jusqu'au caractère erroné et apportez la correction requise.

### Pour supprimer un caractère

Appuyez sur [◀] ou [▶] pour déplacer le curseur jusqu'au caractère à supprimer, puis appuyez sur [STOP].

- Pour effacer tous les caractères, appuyez sur la touche [STOP] et maintenez-la enfoncée.

### Pour insérer un caractère

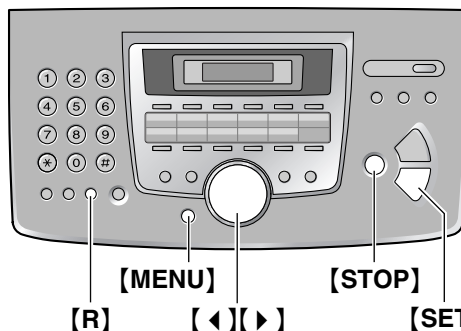
1. Appuyez sur [◀] ou [▶] pour déplacer le curseur jusqu'à la droite de l'endroit où vous souhaitez insérer le caractère.
2. Appuyez sur [HANDSET MUTE] pour insérer un espace et entrer le caractère.

### Pour sélectionner des caractères à l'aide de [+] ou [-]

Plutôt que d'appuyer sur les touches du clavier de numérotation, vous pouvez sélectionner les caractères à l'aide de [+]  
ou [-].

1. Appuyez sur la flèche [-] à plusieurs reprises pour afficher le caractère souhaité. Les caractères s'affichent dans l'ordre suivant:
  - ① Lettres majuscules
  - ② Numéro
  - ③ Symbole
  - ④ Lettres minuscules
  - Si vous appuyez sur [+], l'ordre est inversé.
2. Appuyez sur [▶] pour insérer le caractère.
3. Revenez à l'étape 1 pour entrer le caractère suivant.

## 2.6 Votre numéro de télécopieur



- 1 Appuyez sur [MENU].

PARAMETRAGE  
APPUI NAVI. [◀ ▶]

- 2 Appuyez sur [◀] ou [▶] à plusieurs reprises pour afficher le message suivant.

VOTRE NO DE FAX  
APPUI SET

- 3 Appuyez sur [SET].
- Le curseur (■) s'affiche.

NO. =■

- 4 Entrez votre numéro de télécopieur, jusqu'à 20 chiffres.

Exemple: NO. =1234567■

- 5 Appuyez sur [SET].
- La fonction suivante s'affiche.
- 6 Appuyez sur [MENU] pour sortir.

#### Remarque:

- Votre numéro de télécopieur s'affiche en haut de chaque page envoyée au départ de votre appareil.
- Le bouton [\*] entre un "+" et le bouton [#] entre un espace.

**Exemple: +234 5678**

Appuyez sur [\*][2][3][4][#][5][6][7][8].

- Pour insérer un tiret dans un numéro de téléphone, appuyez sur [R].

### Pour corriger une erreur

Appuyez sur [◀] ou [▶] pour déplacer le curseur jusqu'au chiffre erroné et apportez la correction requise.

## 2. Préparation

---

### Pour supprimer un chiffre

Appuyez sur [ ◀ ] ou [ ▶ ] pour déplacer le curseur jusqu'au chiffre à supprimer, puis appuyez sur **[STOP]**.

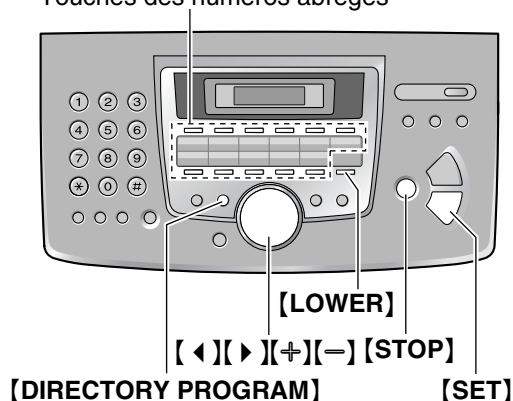
- Pour effacer tous les numéros, appuyez sur la touche **[STOP]** et maintenez-la enfoncée.

### 3.1 Mémorisation de noms et de numéros de téléphone pour la fonction de numérotation “une touche” et le répertoire de navigation

Pour un accès rapide aux numéros fréquemment appelés, l'appareil propose une fonction de numérotation “une touche” (22 entrées) et un répertoire de navigation (100 entrées).

- Les touches 1 à 3 peuvent également servir de touches de diffusion (page 26).
- Vous pouvez également envoyer des télécopies à l'aide de la fonction de numérotation “une touche” et du répertoire de navigation (page 26).

Touches des numéros abrégés



#### 3.1.1 Mémorisation d'une entrée pour la numérotation “une touche”

- 1 Appuyez sur **[DIRECTORY PROGRAM]**.
- 2 Sélectionnez le numéro abrégé de votre choix.

**Pour les postes 1–3:**

1. Appuyez sur l'un des numéros abrégés.

Exemple: 

<b>DESTINATAIRE1</b>
<b>TYPE NUM.</b> [±]

2. Appuyez sur **[SET]**.

**Pour les postes 4–11:**

Appuyez sur l'un des numéros abrégés.

**Pour les postes 12–22:**

Appuyez sur **[LOWER]**, puis sur l'un des numéros abrégés.

- 3 Entrez un nom de 10 caractères maximum (voir page 18 pour plus de détails).
- 4 Appuyez sur **[SET]**.

- 5 Entrez votre numéro de téléphone, jusqu'à 30 chiffres.
- 6 Appuyez sur **[SET]**.
  - Pour programmer d'autres entrées, répétez les étapes 2 à 6.
- 7 Appuyez sur **[DIRECTORY PROGRAM]**.

**Astuce utile:**

- Vous pouvez vérifier les entrées mémorisées en imprimant la liste des numéros de téléphone (page 58).

**Remarque:**

- Un tiret ou un espace inséré dans un numéro de téléphone compte pour deux chiffres.

#### Pour corriger une erreur

Appuyez sur **[◀]** ou **[▶]** pour déplacer le curseur jusqu'au chiffre ou au caractère erroné et apportez la correction requise.

#### Pour supprimer un caractère/chiffre

Appuyez sur **[◀]** ou **[▶]** pour déplacer le curseur jusqu'au caractère/chiffre à supprimer, puis appuyez sur **[STOP]**.

- Pour effacer tous les caractères/numéros, appuyez sur la touche **[STOP]** et maintenez-la enfoncée.

#### 3.1.2 Mémorisation d'entrées pour le répertoire de navigation

- 1 Appuyez sur **[DIRECTORY PROGRAM]**.
- 2 Appuyez sur **[▶]**.
- 3 Entrez un nom de 10 caractères maximum (voir page 18 pour plus de détails).
- 4 Appuyez sur **[SET]**.
- 5 Entrez votre numéro de téléphone, jusqu'à 30 chiffres.
- 6 Appuyez sur **[SET]**.
  - L'affichage indique brièvement le nombre d'entrées mémorisées dans le répertoire de navigation.
  - Pour programmer d'autres entrées, répétez les étapes 3 à 6.
- 7 Appuyez sur **[DIRECTORY PROGRAM]**.

**Astuce utile:**

- Vous pouvez vérifier les entrées mémorisées en imprimant la liste des numéros de téléphone (page 58).

**Remarque:**

- Si “DISPO=5 N°” s'affiche, vous ne pouvez mémoriser que 5 numéros.

### 3. Téléphone

---

- Un tiret ou un espace inséré dans un numéro de téléphone compte pour 2 chiffres.

---

#### Pour corriger une erreur

Appuyez sur [◀] ou [▶] pour déplacer le curseur jusqu'au chiffre ou au caractère erroné et apportez la correction requise.

---

#### Pour supprimer un caractère/chiffre

Appuyez sur [◀] ou [▶] pour déplacer le curseur jusqu'au caractère/chiffre à supprimer, puis appuyez sur [STOP].

- Pour effacer tous les caractères/numéros, appuyez sur la touche [STOP] et maintenez-la enfoncée.

#### 3.1.3 Modification d'un numéro mémorisé

- 1 Appuyez sur [▶].
  - Vérifiez qu'aucun document ne se trouve dans l'entrée des documents.
- 2 Appuyez sur [⊕] ou sur [⊖] à plusieurs reprises pour afficher l'entrée désirée.
- 3 Appuyez sur [DIRECTORY PROGRAM].
- 4 Appuyez sur [✖].
  - Si vous ne devez pas modifier le nom, passez à l'étape 6.
- 5 Modifiez le nom. Pour plus de détails, reportez-vous à la procédure de mise en mémoire à la page 21.
- 6 Appuyez sur [SET].
  - Si vous ne devez pas modifier le numéro de téléphone, passez à l'étape 8.
- 7 Modifiez le numéro de téléphone. Pour plus de détails, reportez-vous à la procédure de mise en mémoire à la page 21.
- 8 Appuyez sur [SET].
  - Pour modifier d'autres entrées, répétez les étapes 2 à 8.
- 9 Appuyez sur [STOP].

#### 3.1.4 Suppression d'un numéro mémorisé

- 1 Appuyez sur [▶].
  - Vérifiez qu'aucun document ne se trouve dans l'entrée des documents.
- 2 Appuyez sur [⊕] ou sur [⊖] à plusieurs reprises pour afficher l'entrée désirée.
- 3 Appuyez sur [DIRECTORY PROGRAM].
- 4 Appuyez sur [⊞].
  - Pour annuler l'effacement, appuyez sur [STOP].

- 5 Appuyez sur [SET].
  - Pour effacer d'autres entrées, répétez les étapes 2 à 5.
- 6 Appuyez sur [STOP].

---

## 3.2 Appel téléphonique à l'aide de la fonction de numérotation "une touche" ou du répertoire de navigation

Avant de pouvoir vous servir de cette fonction, vous devez procéder à la mise en mémoire des noms et des numéros de téléphone dans la fonction de numérotation "une touche" et le répertoire de navigation (page 21).

- Laissez la page de couverture ouverte pour voir l'emplacement des boutons.

### 3.2.1 Utilisation de la fonction de numérotation "une touche"

- 1 Appuyez sur [MONITOR] ou décrochez le combiné.
- 2 Sélectionnez le numéro abrégé de votre choix.  
**Pour les postes 1–11:**  
Appuyez sur la touche du numéro abrégé voulu.  
**Pour les postes 12–22:**  
Appuyez sur [LOWER], puis sur la touche du numéro abrégé voulu.
  - La numérotation se fait automatiquement.

### 3.2.2 Utilisation du répertoire de navigation

- 1 Appuyez sur [▶].
  - Vérifiez qu'aucun document ne se trouve dans l'entrée des documents.
- 2 Appuyez sur [⊕] ou sur [⊖] à plusieurs reprises pour afficher l'entrée désirée.
- 3 Appuyez sur [MONITOR] ou décrochez le combiné.
  - La numérotation se fait automatiquement.

---

#### Recherche d'un nom par son initiale

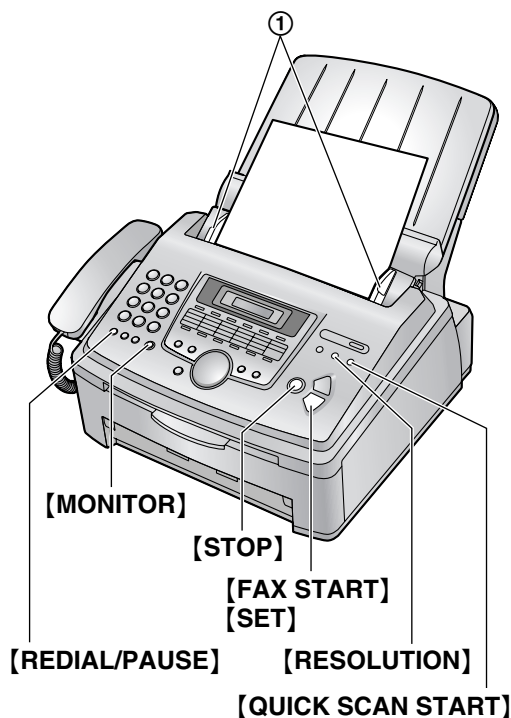
Exemple: "LISA"

- 1 Appuyez sur [▶].
  - Vérifiez qu'aucun document ne se trouve dans l'entrée des documents.
- 2 Appuyez sur [⊕] ou [⊖] pour lancer le répertoire de navigation.
- 3 Appuyez sur [5] à plusieurs reprises pour afficher tous les noms dont l'initiale est "L" (voir la table de caractères, page 18).



- Pour rechercher des symboles (pas des lettres, ni des chiffres), appuyez sur **[\*]**.
4. Appuyez sur **[+]** ou sur **[-]** à plusieurs reprises pour afficher “**LISA**”.
- Pour interrompre la recherche, appuyez sur **[STOP]**.
  - Pour composer le numéro affiché, appuyez sur **[MONITOR]** ou décrochez le combiné.

### 4.1 Envoi d'une télécopie manuellement



- 1 Réglez les guide-documents (①) sur la largeur du document.
- 2 Insérez le document (20 pages maximum) FACE CACHEE jusqu'à ce qu'un signal sonore retentisse et que le document soit entraîné par l'appareil.
  - Si les guide-documents ne sont pas réglés sur la largeur du document, réglez-les de nouveau.
- 3 Au besoin, appuyez à plusieurs reprises sur **[RESOLUTION]** pour sélectionner la résolution désirée.
- 4 Appuyez sur **[MONITOR]**.
- 5 Composez le numéro du télécopieur.
- 6 **Lorsqu'une tonalité de télécopieur retentit:** Appuyez sur **[FAX START]**.

**Si votre correspondant répond à votre appel:**

Décrochez le combiné et demandez au correspondant d'appuyer sur sa touche de démarrage. Lorsque la tonalité du télécopieur retentit, appuyez sur **[FAX START]**.

**Remarque:**

- Après avoir appuyé sur **[FAX START]**, vous pouvez raccrocher le combiné.

#### Pour choisir la résolution

Réglez la résolution voulue en fonction du type de document.

- “**STANDARD**”: convient aux documents imprimés ou dactylographiés en caractères de taille normale.
- “**FINE**”: convient aux documents tapés en petits caractères.
- “**SUPERFINE**”: convient aux documents tapés en très petits caractères. Ce paramètre ne fonctionne que si votre correspondant possède un télécopieur compatible.
- “**PHOTO**”: convient pour des documents contenant des photos, des graphiques ombrés, etc.
- “**PHOTO&TEXTE**”: convient pour des documents contenant des photos et du texte.
- L'utilisation des paramètres “**FINE**”, “**SUPERFINE**”, “**PHOTO**” et “**PHOTO&TEXTE**” augmente la durée de transmission.
- Si vous modifiez le réglage de la résolution en cours de chargement, il entre en vigueur à partir de la page suivante.

#### Pour recomposer le dernier numéro

1. Appuyez sur **[REDIAL/PAUSE]**.
2. Appuyez sur **[FAX START]**.
  - Si la ligne est occupée, l'appareil recompose automatiquement le numéro à 5 reprises maximum.
  - Pour annuler la renumérotation, appuyez sur **[STOP]**, puis sur **[SET]**.

#### Pour envoyer plus de 20 pages en une fois

Insérez les 20 premières pages du document. Ajoutez ensuite les autres pages sur les pages précédemment insérées avant que la dernière feuille ne disparaisse dans l'appareil, en veillant à ne pas dépasser le maximum de 20 feuilles à la fois.

#### Pour prénuméroter un numéro de télécopieur

Vous pouvez composer le numéro du télécopieur avant d'insérer le document. Cette fonction s'avère pratique si vous devez vous référer au document pour le numéro de télécopieur de votre correspondant.

1. Composez le numéro du télécopieur.
2. Insérez le document.
3. Appuyez sur **[FAX START]**.

#### Envoi à partir de la mémoire (fonction de numérisation rapide)

Vous pouvez numériser le document dans la mémoire avant de l'envoyer.

1. Insérez le document.
2. Composez le numéro du télécopieur.

3. Appuyez sur **[QUICK SCAN START]**.**Fonction de transmission de réservation (Double accès)**

Vous pouvez envoyer le document même lorsque l'appareil reçoit ou envoie une télécopie à partir de la mémoire (jusqu'à 3 réservations).

1. Insérez le document lors de la réception de la télécopie ou de sa transmission à partir de la mémoire.
2. Composez le numéro du télécopieur à l'aide du clavier de numérotation, de la numérotation "une touche" ou du répertoire de navigation.
3. Appuyez sur **[QUICK SCAN START]** ou **[FAX START]**.
  - Le document est entraîné dans l'appareil et numérisé dans la mémoire. L'appareil envoie ensuite les données. Si le document excède la capacité de la mémoire, la transmission est annulée. Vous devez envoyer manuellement tout le document.

**Pour interrompre la transmission**

Appuyez sur **[STOP]**.

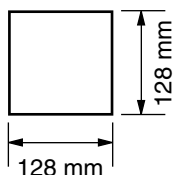
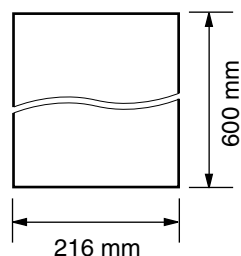
**Impression d'un accusé de réception**

Un accusé de réception fournit une copie imprimée des résultats de la transmission. Pour imprimer les accusés de réception, vérifiez que la fonction #04 est activée (page 37). Pour une explication des messages d'erreur, voir page 43.

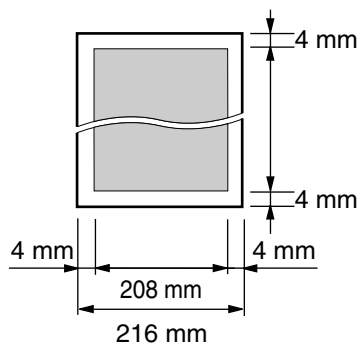
**Impression d'un journal des communications**

Un journal des communications fournit une copie imprimée des 30 dernières télécopies. Pour une impression manuelle, reportez-vous à la page 58. Pour une impression automatique toutes les 30 télécopies envoyées et reçues, assurez-vous que la fonction #22 est activée (page 38). Pour une explication des messages d'erreur, voir page 43.

## 4.2 Documents pouvant être transmis

**Format minimum des documents****Format maximum des documents****Surface réelle de balayage**

- La zone ombrée est numérisée.

**Grammage des documents**

- Feuilles simples: 45 g/m<sup>2</sup> à 90 g/m<sup>2</sup>
- Feuilles multiples: 60 g/m<sup>2</sup> à 80 g/m<sup>2</sup>

**Remarque:**

- Retirez les agrafes, trombones ou autres objets qui maintiennent ensemble des documents.
- N'envoyez pas les types de documents suivants: (réalisez une copie du document et envoyez celle-ci.)
  - Papier traité chimiquement (papier carbone ou papier autocopiant)
  - Papier chargé d'électricité statique
  - Papier froissé, écorné ou plié
  - Papier avec surface traitée
  - Papier à impression faible
  - Papier laissant transparaître les caractères imprimés au verso, comme du papier journal
- Si les documents sont recouverts d'encre, de colle ou de liquide correcteur, laissez-les complètement sécher.
- Pour envoyer un document d'une largeur inférieure à 210 mm, nous vous recommandons d'utiliser une photocopieuse pour copier l'original sur du papier au format A4 avant d'envoyer la copie du document.

### 4.3 Envoi d'une télécopie à l'aide de la fonction de numérotation "une touche" et du répertoire de navigation

Avant de pouvoir vous servir de cette fonction, vous devez procéder à la mise en mémoire des noms et des numéros de téléphone dans la fonction de numérotation "une touche" et le répertoire de navigation (page 21).

- Laissez la page de couverture ouverte pour voir l'emplacement des boutons.

- 1 Réglez les guide-documents sur la largeur du document.
- 2 Insérez le document (20 pages maximum) FACE CACHEE jusqu'à ce qu'un signal sonore retentisse et que le document soit entraîné par l'appareil.
  - Si les guide-documents ne sont pas réglés sur la largeur du document, réglez-les de nouveau.
- 3 Si nécessaire, appuyez à plusieurs reprises sur **[RESOLUTION]** pour sélectionner la résolution désirée (page 24).
- 4 Composez le numéro du télécopieur.

#### Utilisation des postes 1–11:

Appuyez sur la touche du numéro abrégé voulu.

#### Utilisation des postes 12–22:

Appuyez sur **[LOWER]**, puis sur la touche du numéro abrégé voulu.

#### Utilisation du répertoire de navigation:

Appuyez sur **[◀]** ou sur **[▶]**, puis sur **[+]** ou sur **[–]** à plusieurs reprises pour afficher la donnée désirée et appuyez sur **[FAX START]**.

### Recomposition automatique du numéro de télécopieur

Si la ligne est occupée ou s'il n'y a pas de réponse, l'appareil recompose automatiquement le numéro cinq fois.

- Pour annuler la renumérotation, appuyez sur **[STOP]**, puis sur **[SET]**.

### Si l'appareil ne peut pas envoyer de télécopie

- Vérifiez que le numéro entré est correct et qu'il s'agit bien d'un numéro de fax.
- Vérifiez que le télécopieur du correspondant répond en activant la fonction de tonalité de connexion (fonction #76 à la page 39).

### 4.4 Transmission par diffusion

En mémorisant les données à l'aide de la numérotation "une touche" et du répertoire de navigation (page 21) dans la mémoire de diffusion, vous pouvez envoyer le même document à plusieurs correspondants (jusqu'à 20). Vos éléments programmés restent dans la mémoire de diffusion, ce qui permet une utilisation fréquente.

- La fonction de diffusion s'effectue sur les postes 1–3. La fonction de numérotation "une touche" est désactivée.
- Laissez la page de couverture ouverte pour voir l'emplacement des boutons.

#### 4.4.1 Programmation d'éléments dans la mémoire de diffusion

- 1 Appuyez sur **[DIRECTORY PROGRAM]**.
- 2 Sélectionnez la touche de diffusion de votre choix.  
**Pour DIFFUSION 1-2:**
  1. Appuyez sur la touche **[BROADCAST]** voulue.
  2. Appuyez sur **[+]** ou sur **[–]** à plusieurs reprises pour sélectionner "DIFFUSION".  
**Pour DIFFUSION MANUELLE:**
  1. Appuyez sur **[MANUAL BROAD]**.
  2. Appuyez sur **[+]** ou sur **[–]** à plusieurs reprises pour sélectionner "DIFF.MANUELLE".
- 3 Appuyez sur **[SET]**.
- 4 Programmez les données.

#### Utilisation des postes 1–11:

Appuyez sur la touche du numéro abrégé voulu.

#### Utilisation des postes 12–22:

Appuyez sur **[LOWER]**, puis sur la touche du numéro abrégé voulu.

#### Utilisation du répertoire de navigation:

Appuyez plusieurs fois sur **[+]** ou **[–]** pour afficher le numéro désiré, puis sur **[SET]**.

#### Utilisation du clavier de numérotation (uniquement pour DIFFUSION MANUELLE):

Entrez le numéro d'appel et appuyez sur **[SET]**.

- Pour programmer d'autres entrées, répétez cette étape (20 entrées maximum).

- 5 Appuyez sur **[SET]** après avoir programmé toutes les données désirées.
  - Pour programmer une autre touche de diffusion, répétez les étapes 2 à 5.
- 6 Appuyez sur **[STOP]** pour sortir.

**Remarque:**

- Si vous programmez une entrée incorrecte, appuyez sur **[STOP]** après l'étape 4 pour effacer cette entrée.
- Vérifiez les entrées mémorisées en imprimant une liste de diffusion (page 58).

#### 4.4.2 Ajout d'un nouveau numéro dans la mémoire de diffusion

Après la programmation initiale, vous pouvez ajouter de nouveaux éléments (total combiné de 20 éléments maximum).

- 1 Appuyez sur **[▶]**.
  - Vérifiez qu'aucun document ne se trouve dans l'entrée des documents.
- 2 Appuyez sur **[+]** ou sur **[-]** à plusieurs reprises pour afficher la mémoire de diffusion désirée ("**<DIFFUSION1>**", "**<DIFFUSION2>**" ou "**<DIFF.MANUELLE>**").
- 3 Appuyez sur **[DIRECTORY PROGRAM]**.
- 4 Appuyez sur **[\*]**.
- 5 Appuyez plusieurs fois sur **[+]** ou **[-]** pour afficher le numéro que vous souhaitez supprimer.
- 6 Appuyez sur **[SET]**.
  - Pour ajouter d'autres entrées, répétez les étapes 5 et 6 (20 entrées maximum).
- 7 Appuyez sur **[DIRECTORY PROGRAM]** pour sortir.

**Remarque:**

- Lorsque vous ajoutez de nouvelles données à la mémoire DIFFUSION MANUELLE, vous ne pouvez sélectionner que des données mémorisées.

#### 4.4.3 Suppression d'un numéro enregistré dans la mémoire de diffusion

- 1 Appuyez sur **[▶]**.
  - Vérifiez qu'aucun document ne se trouve dans l'entrée des documents.
- 2 Appuyez sur **[+]** ou sur **[-]** à plusieurs reprises pour afficher la mémoire de diffusion désirée ("**<DIFFUSION1>**", "**<DIFFUSION2>**" ou "**<DIFF.MANUELLE>**").
- 3 Appuyez sur **[DIRECTORY PROGRAM]**.
- 4 Appuyez sur **[#]**.
- 5 Appuyez plusieurs fois sur **[+]** ou **[-]** pour afficher le numéro que vous souhaitez supprimer.
  - Pour annuler l'effacement, appuyez sur **[STOP]**.
- 6 Appuyez sur **[SET]**.
- 7 Appuyez sur **[SET]**.

- Pour effacer d'autres entrées, répétez les étapes 5 à 7.

- 8 Appuyez sur **[DIRECTORY PROGRAM]** pour sortir.

#### 4.4.4 Envoi du même document à des correspondants pré-programmés

- 1 Insérez le document FACE CACHEE.
- 2 Si nécessaire, appuyez à plusieurs reprises sur **[RESOLUTION]** pour sélectionner la résolution désirée (page 24).
- 3 Appuyez sur la touche **[BROADCAST]** (1-2) voulue ou sur **[MANUAL BROAD]**.
  - Le document est entraîné dans l'appareil et numérisé dans la mémoire. L'appareil envoie ensuite les données à chaque correspondant en appelant successivement chaque numéro.
  - Lorsque la transmission est terminée, le document enregistré est automatiquement effacé de la mémoire et l'appareil imprime automatiquement un rapport (**rapport de diffusion**).

**Remarque:**

- Si vous sélectionnez la résolution "**FINE**", "**SUPERFINE**", "**PHOTO**" ou "**PHOTO&TEXTE**", le nombre de pages que l'appareil peut envoyer diminue.
- Si le document excède la capacité de la mémoire, la transmission est annulée.
- Si l'un des correspondants est occupé ou ne répond pas, l'appareil passe au suivant et recompose son numéro ultérieurement 5 fois maximum.

#### Pour annuler la transmission par diffusion

1. Appuyez sur **[STOP]** lorsque "**DIFFUSION**" s'affiche.
  - L'écran affiche "**ENVOI ANNULE ?**".
2. Appuyez sur **[SET]**.

### 4.5 Sélection du mode d'utilisation du télécopieur

Selon votre situation, sélectionnez votre manière préférée d'utiliser votre télécopieur.

- Utilisation uniquement comme télécopieur
- Utilisation comme téléphone et/ou télécopieur
- Utilisation principalement pour les appels téléphoniques
- Avec un répondeur

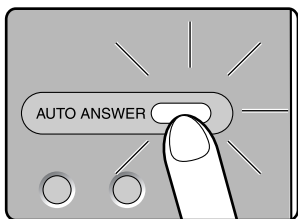
#### 4.5.1 Utilisation uniquement comme télécopieur

##### Votre situation

Vous disposez d'une ligne téléphonique distincte réservée au télécopieur.

##### Configuration

Réglez le télécopieur sur le mode FAX (page 31) en appuyant à plusieurs reprises sur **[AUTO ANSWER]**.



##### Remarque:

- Assurez-vous préalablement que la fonction #77 est définie à "FAX" (page 40).

##### Réception d'appels

Tous les appels entrants sont reçus comme des télécopies.

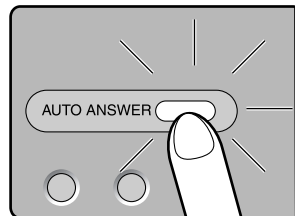
#### 4.5.2 Utilisation comme téléphone et/ou télécopieur

##### Votre situation

Vous souhaitez répondre à tous les appels téléphoniques vous-même et recevoir les télécopies automatiquement, sans sonneries.

##### Configuration

Réglez le télécopieur sur le mode FAX/TEL (page 31) en appuyant plusieurs fois sur **[AUTO ANSWER]**.



##### Remarque:

- Assurez-vous préalablement que la fonction #77 est définie à "FAX/TEL" (page 40).

##### Réception d'appels téléphoniques et de télécopies

Si l'appel est un appel téléphonique, le télécopieur sonne.

Si une tonalité de télécopieur est détectée, le télécopieur reçoit automatiquement la télécopie sans émettre de sonneries.

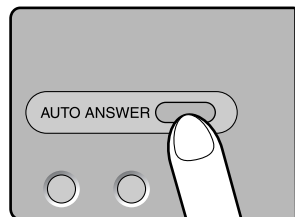
#### 4.5.3 Utilisation principalement pour les appels téléphoniques

##### Votre situation

Vous désirez répondre personnellement aux appels.

##### Configuration

Réglez le télécopieur sur le mode TEL (page 30) en appuyant à plusieurs reprises sur **[AUTO ANSWER]**.



##### Réception d'appels

Vous devez répondre manuellement à tous les appels. Pour recevoir une télécopie, appuyez sur **[FAX START]** à chaque télécopie reçue.

#### 4.5.4 Avec un répondeur

##### Votre situation

Vous souhaitez utiliser un répondeur conjointement avec le télécopieur.

##### Configuration

Raccordez un répondeur téléphonique externe et définissez un nombre de sonneries inférieur à 4.

- Définissez le nombre de sonneries en mode FAX pour le télécopieur inférieur à 4 si vous avez activé le mode de réponse automatique.

### **Réception d'appels**

Lors de la réception d'appels, le répondeur enregistre les messages vocaux.

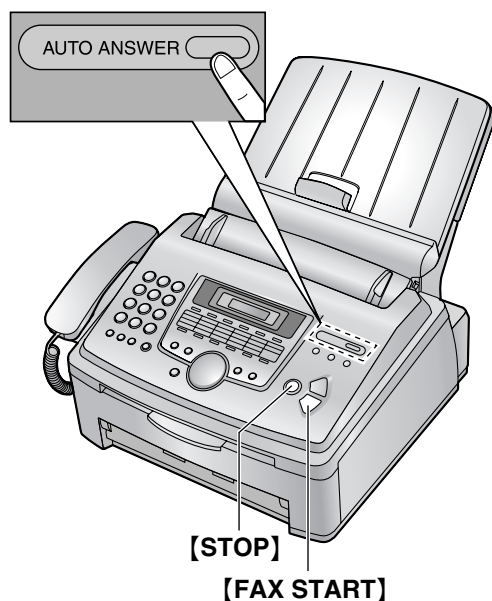
### 4.6 Réception manuelle d'une télécopie – Réponse auto désactivée

#### 4.6.1 Activation du mode TEL

Réglez le télécopieur sur le mode TEL en appuyant à plusieurs reprises sur **[AUTO ANSWER]** pour afficher le message suivant.

MODE TELEPHONE

- Le voyant **[AUTO ANSWER]** est éteint.



#### Réception d'appels téléphoniques et de télécopies

1. décrochez le combiné pour répondre à l'appel.
2. Si:
  - la réception d'un document est nécessaire,
  - une tonalité de télécopieur (bip lent) retentit, ou si
  - aucun son n'est émis,appuyez sur **[FAX START]**.

EN LIGNE.....

3. Raccrochez le combiné.
  - La réception de la télécopie commence.
  - Si vous ne répondez pas à l'appel avant la onzième sonnerie, l'appareil basculera temporairement en mode de réception de télécopie. Votre correspondant peut alors envoyer une télécopie.

#### Pour interrompre la réception

Appuyez sur **[STOP]**.

#### Comment recevoir des télécopies avec un téléphone supplémentaire

Si un autre téléphone est raccordé à la même ligne (téléphone supplémentaire), vous pouvez utiliser le téléphone supplémentaire de manière à recevoir des télécopies.

1. Lorsque la sonnerie du téléphone supplémentaire retentit, décrochez son combiné.
2. Si:
  - la réception d'un document est nécessaire,
  - une tonalité de télécopieur (bip lent) retentit, ou si
  - aucun son n'est émis,appuyez **fermement** sur **[\*] [#] [9]** (code d'activation du télécopieur par défaut).
  - La réception de la télécopie commence.
3. Raccrochez le combiné.

#### Remarque:

- Pour recevoir des télécopies à l'aide du téléphone supplémentaire, vérifiez préalablement que l'activation à distance du télécopieur est sélectionnée (fonction #41 à la page 38). Cette fonction est activée par défaut.



## 4.7 Réception automatique d'une télécopie – Réponse auto activée

### 4.7.1 Activation du mode FAX

- 1 Assurez-vous préalablement que la fonction #77 est définie à "FAX" (page 40).
- 2 Appuyez sur **[AUTO ANSWER]** à plusieurs reprises pour afficher le message suivant.

MODE FAX

- Le voyant **[AUTO ANSWER]** est allumé.



### Réception de télécopies

Lorsqu'il reçoit des appels, l'appareil y répond automatiquement et ne reçoit que les télécopies.

#### Remarque:

- Vous pouvez modifier le nombre de sonneries au terme duquel l'appareil répond aux appels lorsqu'il est en mode FAX (fonction #06 à la page 37).

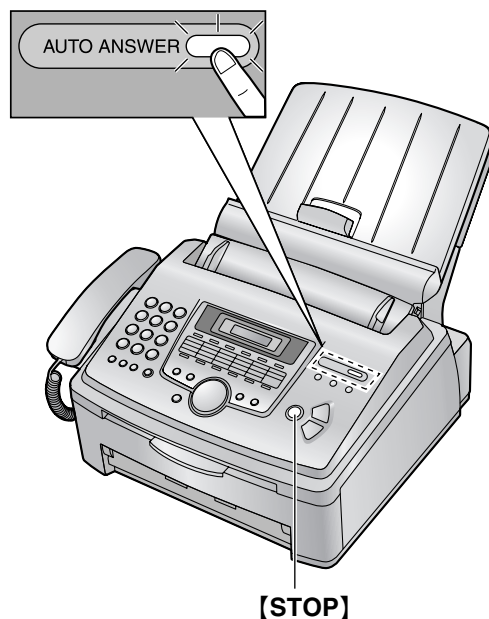
### 4.7.2 Activation du mode FAX/TEL

- 1 Assurez-vous préalablement que la fonction #77 est définie à "FAX/TEL" (page 40).
- 2 Appuyez sur **[AUTO ANSWER]** à plusieurs reprises pour afficher le message suivant.

MODE FAX/TEL

- Le voyant **[AUTO ANSWER]** est allumé.

- 3 Le réglage du volume de la sonnerie doit être activé (page 16).



### Réception d'appels téléphoniques et de télécopies

1. "APPEL ENTRANT" s'affiche, mais l'appareil ne sonne pas.
2. L'appareil attend pendant la durée de **2 sonneries** avant de répondre à l'appel.
  - Le nombre de sonneries est déterminé par le "réglage des sonneries différées FAX/TEL" (fonction #78, voir page 40).
  - Pendant ce temps, tout téléphone supplémentaire (connecté à la même ligne) sonne.
3. L'appareil répond à l'appel et tente de détecter une tonalité de télécopieur.

#### Lorsqu'une tonalité de télécopieur est détectée

L'appareil reçoit la télécopie automatique sans sonner.

#### Lorsqu'aucune tonalité de télécopieur n'est détectée

- 1 L'appareil sonne **3 fois**. Vous pouvez répondre à l'appel.
  - Le nombre de sonneries est déterminé par le "réglage de reconnaissance silencieuse du télécopieur" (fonction #30, voir page 38).
  - Les appelants entendent une tonalité différente de celle générée par l'opérateur téléphonique.
  - Dans ce cas, tout téléphone supplémentaire (connecté à la même ligne) ne sonne pas. Pour répondre à l'appel avec un téléphone supplémentaire, décrochez le combiné et

## 4. Télécopies

appuyez sur **[\*][0]** (code de déconnexion automatique par défaut) pendant que le télécopieur sonne.

2 Si vous ne répondez pas à l'appel, l'appareil active la fonction "télécopieur".

- Certains télécopieurs ne génèrent pas de tonalités de télécopieur lors de l'envoi de télécopies. Par conséquent, l'appareil tente de recevoir une télécopie même si aucune tonalité de télécopieur n'est détectée.

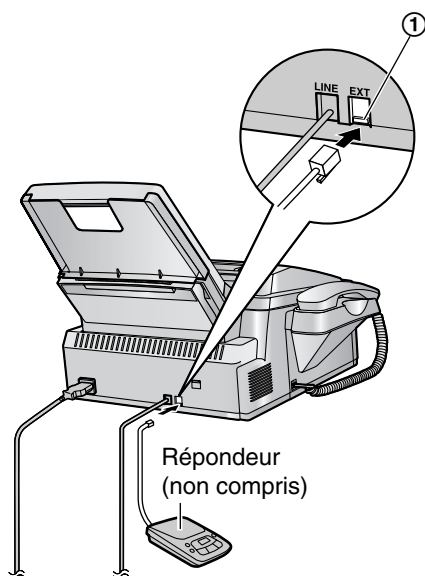
### Remarque:

- Le code de déconnexion automatique du télécopieur peut être modifié à l'aide de la fonction #49 (page 39).
- Même lorsque vous répondez à un appel avec le téléphone supplémentaire et entrez le code de déconnexion auto, il se peut que le télécopieur active la fonction "télécopieur", selon le type de téléphone supplémentaire employé. Appuyez sur la touche **[STOP]** du télécopieur pour pouvoir parler à votre interlocuteur.

## 4.8 Utilisation de l'appareil avec un répondeur

### 4.8.1 Installation du télécopieur et d'un répondeur

- 1 Raccordez le répondeur.
  - Retirez la butée (1).



- 2 Réglez le nombre de sonneries du répondeur à moins de 4.

- Le répondeur peut ainsi répondre à l'appel en premier.

- 3 Enregistrez une annonce sur le répondeur.
  - Nous vous recommandons d'enregistrer un message d'une durée maximale de 10 secondes sans interruption de plus de 4 secondes. Sinon, les deux appareils ne fonctionneront pas correctement.
- 4 Activez le répondeur.
- 5 Réglez le télécopieur sur le mode de réception souhaité (page 30, 31).
  - Si vous sélectionnez le mode FAX, **définissez un nombre de sonneries supérieur à 4 (fonction #06, page 37)**.
- 6 Vérifiez que les éléments suivants, en tout ou en partie, sont différents:
  - code d'accès à distance du répondeur;
  - code d'activation du télécopieur (fonction #41 à la page 38)

### Réception d'un message vocal et d'une télécopie au cours du même appel

L'appelant peut laisser un message vocal et envoyer une télécopie au cours d'un même appel. Au préalable, informez votre correspondant de la procédure à suivre.

1. Votre correspondant appelle votre appareil.
  - Le répondeur répond à l'appel.
2. L'appelant peut laisser un message après l'annonce.
3. L'appelant appuie sur \*#9 (code d'activation du télécopieur préalablement sélectionné).
  - Le télécopieur active la fonction de télécopie.
4. L'appelant appuie sur la touche de lancement pour envoyer un document.

### Remarque:

- Le code d'activation du télécopieur peut être modifié à l'aide de la fonction #41 (page 38).

## 4.9 Réception de relève (récupération d'une télécopie placée sur un autre télécopieur)

Cette fonction vous permet de récupérer un document d'un autre appareil compatible. C'est pourquoi vous devez payer l'appel.

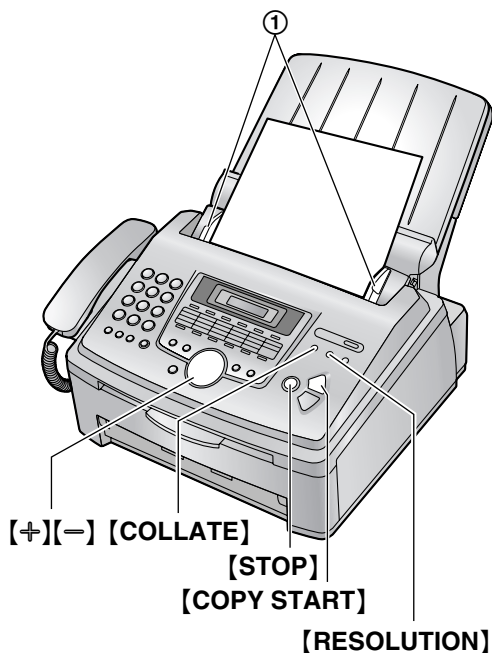
Assurez-vous qu'aucun document n'est entraîné dans votre appareil et que celui de votre correspondant est prêt à recevoir votre appel.

- Laissez la page de couverture ouverte pour voir l'emplacement des boutons.

- 1 Appuyez sur **[POLLING]** pour afficher "RELEVE".

- 2 Appuyez sur **[SET]**.
- 3 Composez le numéro du télécopieur.
- 4 Appuyez sur **[SET]**.
  - L'appareil commence à recevoir.

### 5.1 Réaliser une photocopie



- 1 Réglez les guide-documents (①) sur la largeur du document.
- 2 Insérez le document (20 pages maximum) FACE CACHEE jusqu'à ce qu'un signal sonore retentisse et que le document soit entraîné par l'appareil.
  - Si les guide-documents ne sont pas réglés sur la largeur du document, réglez-les de nouveau.
- 3 Au besoin, appuyez à plusieurs reprises sur **[RESOLUTION]** pour sélectionner la résolution désirée.
- 4 Appuyez sur **[COPY START]**.
  - Au besoin, entrez le nombre de copies (jusqu'à 99).
- 5 Appuyez sur **[COPY START]** ou patientez 20 secondes.
  - L'appareil commence à photocopier.

#### Remarque:

- Tous les documents qui peuvent être télécopiés peuvent également être photocopiés (page 25).

#### Pour choisir la résolution

Réglez la résolution voulue en fonction du type de document.

- “**FINE**”: convient aux documents imprimés ou dactylographiés en petits caractères.
- “**SUPERFINE**”: convient aux documents tapés en très petits caractères.

- “**PHOTO**”: convient pour des documents contenant des photos, des graphiques ombrés, etc.
- “**PHOTO&TEXTE**”: convient pour des documents contenant des photos et du texte.
- Si vous sélectionnez “**STANDARD**”, les photocopies seront réalisées en mode “**FINE**”.

#### Pour interrompre la copie

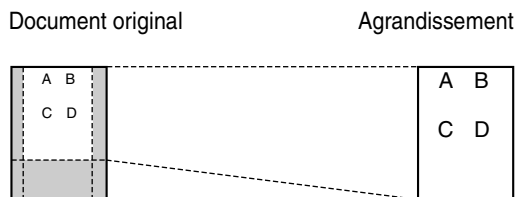
Appuyez sur **[STOP]**.

#### 5.1.1 Autres fonctions de photocopie

##### Pour agrandir un document

1. Insérez le document, puis appuyez sur **[COPY START]**.
2. Appuyez plusieurs fois sur **[+]** pour sélectionner un facteur de zoom compris entre “105%” et “200%”, par incrément de 5%.
3. Appuyez sur **[COPY START]**.
  - L'appareil n'agrandit que le centre de la partie supérieure du document. Pour effectuer un agrandissement de la partie inférieure du document, tournez celui-ci de 180° et photocopiez-le dans cette position.

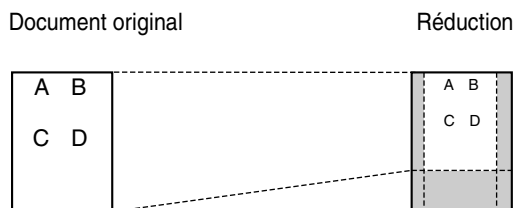
##### Exemple: agrandissement de 150 %



##### Réduction d'un document

1. Insérez le document, puis appuyez sur **[COPY START]**.
2. Appuyez plusieurs fois sur **[-]** pour sélectionner un facteur de réduction compris entre “50%” et “95%”, par incrément de 5%.
3. Appuyez sur **[COPY START]**.

##### Exemple: réduction de 70 %

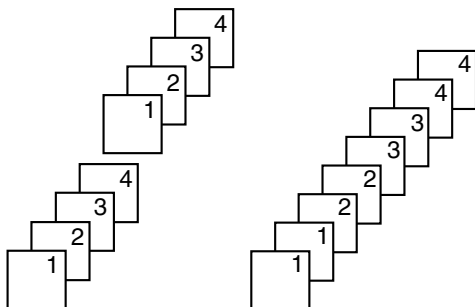


##### Triage de photocopies multiples

L'appareil peut trier les photocopies multiples dans le même ordre que les pages du document d'origine.

1. Insérez le document, puis appuyez sur **[COLLATE]** à plusieurs reprises pour afficher “**TRI COPIE=OUI**”.
2. Entrez le nombre de copies (jusqu'à 99).
3. Appuyez sur **[COPY START]**.

**Exemple: Réalisation de 2 photocopies d'un document original de 4 pages**



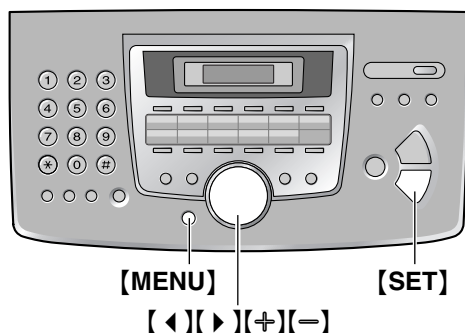
Pages triées

Pages non triées

**Remarque:**

- L'appareil enregistre les documents en mémoire lorsqu'il assemble les copies. Si la mémoire est pleine durant l'enregistrement, l'appareil imprime uniquement les pages mises en mémoire.
- Une fois la copie terminée, la fonction de tri est automatiquement désactivée.

### 6.1 Programmation



#### 6.1.1 Programmation de fonctions de base

- 1 Appuyez sur **[MENU]**.
- 2 Sélectionnez la fonction que vous souhaitez programmer.  
Appuyez plusieurs fois sur **[◀]** ou **[▶]** pour afficher la fonction désirée.
  - Le paramètre actuel s'affiche pour cette fonction.
- 3 Appuyez plusieurs fois sur **[+]** ou sur **[-]** pour afficher le paramètre désiré.
  - Il se peut que cette étape diffère légèrement selon la fonction.
- 4 Appuyez sur **[SET]**.
  - Le paramètre que vous avez sélectionné est défini et la fonction suivante s'affiche.
- 5 Pour quitter la programmation, appuyez sur **[MENU]**.

#### 6.1.2 Programmation de fonctions avancées

- 1 Appuyez sur **[MENU]**.
- 2 Appuyez sur **[◀]** ou sur **[▶]** à plusieurs reprises pour afficher "FONCT. AVANCEES".
- 3 Appuyez sur **[SET]**.
- 4 Sélectionnez la fonction que vous souhaitez programmer.  
Appuyez plusieurs fois sur **[◀]** ou **[▶]** pour afficher la fonction désirée.
  - Le paramètre actuel s'affiche pour cette fonction.
- 5 Appuyez plusieurs fois sur **[+]** ou sur **[-]** pour afficher le paramètre désiré.
  - Il se peut que cette étape diffère légèrement selon la fonction.
- 6 Appuyez sur **[SET]**.

- Le paramètre que vous avez sélectionné est défini et la fonction suivante s'affiche.

- 7 Pour quitter la programmation, appuyez sur **[MENU]**.

#### Remarque:

- Pour quitter la programmation, appuyez sur **[MENU]** à tout moment.

#### Programmation par la saisie directe du code du programme

Il est possible de sélectionner une fonction en entrant directement le numéro du paramètre (# puis un nombre à deux chiffres) au lieu d'utiliser **[◀]** ou **[▶]**.

1. Appuyez sur **[MENU]**.
2. Appuyez sur **[#]** et entrez le code à 2 chiffres (page 37 à page 40).
3. Appuyez plusieurs fois sur **[+]** ou sur **[-]** pour afficher le paramètre désiré.
  - Il se peut que cette étape diffère légèrement selon la fonction.
4. Appuyez sur **[SET]**.
5. Pour quitter la programmation, appuyez sur **[MENU]**.

## 6.2 Fonctions de base

### Code #01 : réglage de la date et de l'heure

PROG . DATE / HEURE  
APPUI SET

Reportez-vous à la page 17 pour plus de détails.

### Code #02 : définition de votre logo

VOTRE LOGO  
APPUI SET

Reportez-vous à la page 18 pour plus de détails.

### Code #03 : définition de votre numéro de télécopieur

VOTRE NO DE FAX  
APPUI SET

Reportez-vous à la page 19 pour plus de détails.

### Code #04 : impression d'un accusé de réception

ACCUSE RECEPT .  
=ENVOI INC [±]

Pour imprimer un accusé de réception afin d'obtenir le résultat de transmission des télécopies (page 25).

“ENVOI INC” (par défaut): un accusé de réception ne s'imprime qu'en cas d'échec de transmission de la télécopie.

“TOUJOURS”: un accusé de réception s'imprime après chaque transmission.

“JAMAIS”: les accusés de réception ne s'impriment pas.

### Code #06 : modification du réglage des sonneries en mode FAX

COMPT . SONN . FAX  
NB . SONN . =2 [±]

Pour modifier le nombre de sonneries au terme duquel l'appareil répond à un appel en mode FAX.

Vous pouvez sélectionner “1”, “2” (par défaut), “3”, “4”, “5”, “6”, “7”, “8” ou “9”. Si vous utilisez l'appareil avec un répondeur, réglez cette fonction sur plus de 4 (page 32).

### Code #12 : activation de l'utilisation à distance d'un répondeur

ACT . REP . A DIST .  
=NON [±]

Si vous utilisez l'appareil avec un répondeur, activez cette fonction et programmez l'ID d'activation à distance. Ce code vous permet d'accéder au répondeur à distance afin de récupérer les messages vocaux enregistrés.

1. Appuyez sur **[MENU]**.
2. Appuyez sur **[#]**, puis sur **[1][2]**.

3. Appuyez sur **[+]** ou sur **[-]** à plusieurs reprises pour sélectionner “oui”.
4. Appuyez sur **[SET]**.
5. Entrez votre code d'accès (1 à 5 chiffres) en utilisant les chiffres de 0 à 9, **[\*]** et **[#]**.
  - Le numéro par défaut est “11”.
6. Appuyez sur **[SET]**.
7. Appuyez sur **[MENU]**.

### Code #13 : définition du mode de numérotation

TYPE NUMEROT .  
=F . V . [±]

Si vous ne pouvez pas composer un numéro, modifiez le paramètre en fonction de votre opérateur.

“F . V .” (par défaut): pour un service par fréquence vocale.

“DECIMAL”: pour un service par pulsations.

### Code #17 : réglage du type de sonnerie

TYPE SONNERIE  
=A [±]

Vous pouvez sélectionner “A” (par défaut), “B” ou “C”.

### 6.3 Fonctions avancées

#### Code #22 : définition de l'impression automatique du journal des communications

JOURNAL AUTO  
=OUI [±]

“OUI” (par défaut): l'appareil imprime automatiquement un journal des communications toutes les 30 transmissions et réceptions de télécopies (page 25).

“NON”: l'appareil n'imprime pas de journal des communications, mais conserve un enregistrement des 30 dernières transmissions et réceptions de télécopies.

#### Code #23 : envoi de documents vers l'étranger

SYST. ANTI-ECHO  
=ENVOI INC [±]

Si vous ne pouvez pas envoyer une télécopie à l'étranger même si le numéro est correct et la ligne connectée, activez cette fonction avant d'envoyer la télécopie. Cette fonction améliore la fiabilité en réduisant la vitesse de transmission.

“FAX SUIV”: ce réglage n'est effectif que pour la prochaine tentative de transmission de télécopies. Après la transmission, le réglage précédent est rétabli.

“ENVOI INC” (par défaut): lorsque la transmission de la télécopie précédente échoue et que vous souhaitez renvoyer le document.

“NON”: désactive cette fonction.

#### Remarque:

- Cette fonction n'est pas disponible pour la transmission par diffusion.
- Il se peut que les frais de communication soient plus élevés que la normale.

#### Code #25 : transmission différée

ENVOI DIFFERE  
=NON [±]

Cette fonction vous permet de profiter des heures à tarif réduit offertes par votre opérateur de téléphonie. Elle peut être définie jusqu'à 24 heures avant l'heure désirée. Pour transmettre un document:

1. Insérez le document.
2. Si nécessaire, appuyez à plusieurs reprises sur **[RESOLUTION]** pour sélectionner la résolution désirée (page 24).
3. Appuyez sur **[MENU]**.
4. Appuyez sur **[⏏]**, puis sur **[2][5]**.
5. Appuyez sur **[+]** ou sur **[-]** à plusieurs reprises pour sélectionner “OUI”.
6. Appuyez sur **[SET]**.
7. Composez le numéro du télécopieur.

8. Appuyez sur **[SET]**.
9. Entrez l'heure de début de la transmission.
  - Si vous sélectionnez la langue anglaise (fonction #48 à la page 39), l'heure est réglée sur une base de 12 heures. Appuyez sur **[\*]** à plusieurs reprises pour sélectionner “AM” ou “PM”.
10. Appuyez sur **[SET]**.
  - Pour annuler après la programmation, appuyez sur **[STOP]**, puis sur **[SET]**.

#### Code #30 : modification du réglage de reconnaissance silencieuse du télécopieur

RECEPT. FAX SIL.  
NB. SONN. =3 [±]

Pour modifier le nombre de sonneries de l'appareil en mode FAX/TEL. Vous pouvez sélectionner “3” (par défaut), “4”, “5”, “6”, “7”, “8” ou “9”. Reportez-vous à la page 31 pour plus de détails.

#### Code #37 : réception de documents surdimensionnés

REDUCTION AUTO  
=OUI [±]

Pour recevoir une télécopie plus longue que le papier d'enregistrement.

“OUI” (par défaut): l'appareil ajuste les documents reçus à votre papier d'enregistrement.

“NON”: l'appareil imprime le format d'origine.

#### Code #39 : modification du contraste de l'affichage

CONTRASTE LCD  
=NORMAL [±]

“NORMAL” (par défaut): pour un contraste normal.

“PLUS FONCE”: lorsque le contraste de l'affichage est trop léger.

#### Code #41 : modification du code d'activation du télécopieur

ACTIVATION FAX  
=OUI [±]

Si vous souhaitez utiliser un téléphone supplémentaire pour recevoir des télécopies, activez cette fonction et programmez le code d'activation.

1. Appuyez sur **[MENU]**.
2. Appuyez sur **[⏏]**, puis sur **[4][1]**.
3. Appuyez sur **[+]** ou sur **[-]** à plusieurs reprises pour sélectionner “OUI”.
4. Appuyez sur **[SET]**.
5. Entrez votre code (2 à 4 chiffres) en utilisant les chiffres de 0 à 9, **[\*]** et **[⏏]**.
  - Le code par défaut est “\*#9”.
  - N'entrez pas “0000”.



6. Appuyez sur **[SET]**.
7. Appuyez sur **[MENU]**.

### Code #44 : définition de l'avertisseur de réception mémoire

<b>AVIS RECEPT. FAX</b>	
=OUI	[±]

Permet d'émettre un signal sonore lorsqu'une télécopie reçue est mémorisée à la suite d'un problème. Les bips lents continuent à retentir jusqu'à ce que vous ayez résolu le problème d'impression et vérifié que l'appareil dispose d'assez de papier pour imprimer le document mémorisé.

"OUI" (par défaut): un signal sonore vous avertit de la présence d'un problème de réception.

"NON": désactive cette fonction.

### Code #46 : définition de la réception conviviale

<b>RECEPT. CONVIALE</b>	
=OUI	[±]

Pour recevoir automatiquement une télécopie lorsque vous répondez à un appel et entendez une tonalité de télécopieur (bip lent).

"OUI" (par défaut): vous ne devez pas appuyer sur **[FAX START]** pour recevoir une télécopie.

"NON": vous devez appuyer sur **[FAX START]** pour recevoir une télécopie.

### Code #48 : sélection de la langue

<b>LANGAGE</b>	
=FRANCAIS	[±]

L'affichage et les rapports apparaissent dans la langue sélectionnée.

"ALLEMAND" (par défaut): l'allemand est utilisé.

"FRANCAIS": le français est utilisé.

"ITALIEN": l'italien est utilisé.

"ANGLAIS": l'anglais est utilisé.

1. Appuyez sur **[MENU]**.
2. Appuyez sur **[⇐]**, puis sur **[4][8]**.
3. Appuyez plusieurs fois sur **[+]** ou **[-]** pour sélectionner la langue désirée.
4. Appuyez sur **[SET]**.
5. Appuyez sur **[MENU]**.

**FOR ENGLISH USERS:**  
If you want to change the language setting to English, proceed as follows.

1. Press **[MENU]**.
2. Press **[⇐]**, then **[4][8]**.
3. Press **[+]** or **[-]** repeatedly to select English.
4. Press **[SET]**.
5. Press **[MENU]**.

### Code #49 : réglage de la déconnexion automatique

<b>DECONNEX. AUTO</b>	
=OUI	[±]

Pour répondre à un appel avec un téléphone supplémentaire en mode FAX/TEL (page 31), activez cette fonction et programmez le code correspondant.

1. Appuyez sur **[MENU]**.
2. Appuyez sur **[⇐]**, puis sur **[4][9]**.
3. Appuyez sur **[+]** ou sur **[-]** à plusieurs reprises pour sélectionner "OUI".
4. Appuyez sur **[SET]**.
5. Entrez votre code (2-4 chiffres) en utilisant les touches de numérotation 0-9 et **[\*]**.
  - Le code par défaut est "\*0".
6. Appuyez sur **[SET]**.
7. Appuyez sur **[MENU]**.

### Code #58 : réglage du niveau de contraste

<b>SCAN CONTRASTE</b>	
=NORMAL	[±]

Pour envoyer ou photocopier un document avec une impression faible ou très foncée, définissez cette fonction avant la transmission ou la photocopie.

"NORMAL" (par défaut): utilisé pour une écriture normale.

"CLAIR": utilisé pour une impression faible.

"PLUS FONCE": utilisé pour une impression foncée.

### Code #68 : définition du Mode Correction d'Erreur (MCE)

<b>SELECTION ECM</b>	
=OUI	[±]

Cette fonction est disponible si les télécopieurs de l'expéditeur et du destinataire sont compatibles MCE.

"OUI" (par défaut): permet d'envoyer une télécopie même s'il existe des parasites sur la ligne téléphonique.

"NON": désactive cette fonction.

### Code #76 : réglage de la tonalité de connexion

<b>ECOUTE SIGNAL</b>	
=OUI	[±]

Si vous rencontrez souvent des problèmes lors de l'envoi de télécopies, cette fonction vous permet d'entendre les tonalités de connexion suivantes: tonalité de télécopieur, tonalité de sonnerie et tonalité d'occupation. Vous pouvez utiliser ces tonalités pour confirmer l'état de l'appareil de votre correspondant.

"OUI" (par défaut): vous entendez des tonalités de connexion.

"NON": désactive cette fonction.

- Si la tonalité de sonnerie ne s'arrête pas, il se peut que l'appareil de votre correspondant ne soit pas un

## 6. Fonctions programmables

télécopieur ou soit à court de papier. Renseignez-vous auprès de votre correspondant.

- Le volume de la tonalité de connexion ne peut pas être réglé.

### Code #77 : modification du mode de réception en mode de réponse automatique

REPONSE AUTO =FAX [±]
--------------------------

“FAX” (par défaut): mode de télécopieur uniquement (page 31).

“FAX/TEL”: mode téléphone/télécopieur (page 31).

### Code #78 : modification du réglage de sonnerie différée FAX/TEL

NB . SONN . FAX/TEL NB . SONN . =2 [±]
---

Si vous utilisez un téléphone supplémentaire en mode FAX/TEL, sélectionnez le nombre de sonneries du téléphone supplémentaire avant que l'appareil réponde à l'appel. Vous pouvez sélectionner “1”, “2” (par défaut), “3”, “4”, “5”, “6”, “7”, “8” ou “9”. Reportez-vous à la page 31 pour plus de détails.

### Code #79 : définition de la fonction Economie de toner

ECONOMIE TONER =NON [±]
----------------------------

“OUI”: la cartouche d'encre dure plus longtemps.

“NON” (par défaut): désactive cette fonction.

#### Remarque:

- Il est possible que cette fonction amoindrisse la qualité d'impression en réduisant la consommation de toner.

### Code #80 : réinitialisation des fonctions avancées

VAL . PAR DEF AULT RESET=NON [±]
-------------------------------------

Pour réinitialiser les fonctions avancées:

1. Appuyez sur **[MENU]**.
2. Appuyez sur **[#]**, puis sur **[8][0]**.
3. Appuyez sur **[+]** ou sur **[-]** à plusieurs reprises pour sélectionner “OUI”.
4. Appuyez sur **[SET]**.
5. Appuyez de nouveau sur **[SET]**.
6. Appuyez sur **[MENU]**.

#### Remarque:

- Le réglage de la langue (fonction #48, page 39) n'est pas réinitialisé.

## 6.4 Commandes directes pour la programmation des fonctions

Vous pouvez également sélectionner le paramètre désiré en entrant directement le numéro du paramètre (# puis un nombre à 2 chiffres) et la commande directe.

Pour plus de détails sur les fonctions, voir page 37 à page 40.

- 1 Appuyez sur **[MENU]**.
- 2 Appuyez sur **[#]** et entrez le numéro du paramètre à 2 chiffres.
- 3 Appuyez sur la commande directe souhaitée pour afficher le réglage de votre choix.
  - Il se peut que cette étape diffère légèrement selon la fonction.
- 4 Appuyez sur **[SET]**.
- 5 Pour quitter la programmation, appuyez sur **[MENU]**.

### 6.4.1 Numéro de paramètre et bouton de commande directe

#### **[#][0][1] Date et heure**

- Entrez la date et l'heure sur le clavier de numérotation. Reportez-vous à la page 17 pour plus de détails.

#### **[#][0][2] Votre logotype**

- Entrez votre logo à l'aide du clavier de numérotation. Reportez-vous à la page 18 pour plus de détails.

#### **[#][0][3] Votre numéro de télécopieur**

- Composez le numéro de votre télécopieur à l'aide du clavier de numérotation. Reportez-vous à la page 19 pour plus de détails.

#### **[#][0][4] Accusé de réception**

- **[1]**: “TOUJOURS”
- **[2]**: “JAMAIS”
- **[3]**: “ENVOI INC” (par défaut)

#### **[#][0][6] Nombre de sonneries du télécopieur**

- **[1]**: “1”
- **[2]**: “2” (par défaut)
- **[3]**: “3”
- **[4]**: “4”
- **[5]**: “5”
- **[6]**: “6”
- **[7]**: “7”
- **[8]**: “8”
- **[9]**: “9”

---

### [#][1][2] Code d'activation à distance

- [1]: "OUI"
- [2]: "NON" (par défaut)
- Si vous sélectionnez "OUI", puis entrez votre code d'accès (1 à 5 chiffres) à l'aide des touches numérotées de 0 à 9, [\*] et [#].

---

### [#][1][3] Mode de numérotation

- [1]: "DECIMAL"
- [2]: "F.V." (par défaut)

---

### [#][1][7] Type de sonnerie

- [1]: "A" (par défaut)
- [2]: "B"
- [3]: "C"

---

### [#][2][2] Journal automatique des communications

- [1]: "OUI" (par défaut)
- [2]: "NON"

---

### [#][2][3] Mode vers l'étranger

- [1]: "FAX SUIV"
- [2]: "NON"
- [3]: "ENVOI INC" (par défaut)

---

### [#][2][5] Envoi différé

- [1]: "OUI"
- [2]: "NON" (par défaut)
- Si vous sélectionnez "OUI", puis entrez le numéro du télécopieur et la durée de la transmission à l'aide du clavier de numérotation (voir fonction #25 à la page 38 pour plus de détails).

---

### [#][3][0] Réglage de reconnaissance silencieuse du télécopieur

- [3]: "3" (par défaut)
- [4]: "4"
- [5]: "5"
- [6]: "6"
- [7]: "7"
- [8]: "8"
- [9]: "9"

---

### [#][3][7] Réduction automatique

- [1]: "OUI" (par défaut)
- [2]: "NON"

---

### [#][3][9] Contraste de l'affichage

- [1]: "NORMAL" (par défaut)
- [2]: "PLUS FONCE"

---

### [#][4][1] Code d'activation du télécopieur

- [1]: "OUI" (par défaut)
- [2]: "NON"

- Si vous sélectionnez "OUI", entrez votre code (2 à 4 chiffres) en utilisant les touches numérotées de 0 à 9, [\*] et [#].

---

### [#][4][4] Avertisseur de réception mémoire

- [1]: "OUI" (par défaut)
- [2]: "NON"

---

### [#][4][6] Réception conviviale

- [1]: "OUI" (par défaut)
- [2]: "NON"

---

### [#][4][8] Langue

- [1]: "ANGLAIS"
- [2]: "ALLEMAND" (par défaut)
- [3]: "FRANCAIS"
- [4]: "ITALIEN"

---

### [#][4][9] Déconnexion automatique

- [1]: "OUI" (par défaut)
- [2]: "NON"

---

### [#][5][8] Niveau de contraste

- [1]: "NORMAL" (par défaut)
- [2]: "CLAIR"
- [3]: "PLUS FONCE"

---

### [#][6][8] Sélection MCE

- [1]: "OUI" (par défaut)
- [2]: "NON"

---

### [#][7][6] Tonalité de connexion

- [1]: "OUI" (par défaut)
- [2]: "NON"

---

### [#][7][7] Réponse auto

- [1]: "FAX/TEL"
- [2]: "FAX" (par défaut)

---

### [#][7][8] Réglage de la sonnerie FAX/TEL

- [1]: "1"
- [2]: "2" (par défaut)
- [3]: "3"
- [4]: "4"
- [5]: "5"
- [6]: "6"
- [7]: "7"
- [8]: "8"
- [9]: "9"

---

### [#][7][9] Economie de toner

- [1]: "OUI"
- [2]: "NON" (par défaut)

---

### [#][8][0] Définition par défaut

- [1]: "OUI"
- [2]: "NON" (par défaut)

## 6. Fonctions programmables

---

- Si vous sélectionnez “001”, appuyez deux fois sur **[SET]**, puis appuyez sur **[MENU]** pour quitter la programmation.

## 7.1 Messages d'erreur – Rapports

Si un problème survient lors de la transmission ou la réception de télécopies, l'un des messages suivants est imprimé sur l'accusé de réception et le journal des communications (page 25).

### ERREUR COMMUNICATION

(code: 40-42, 46-72, FF)

- Une erreur de transmission ou de réception s'est produite. Réessayez ou vérifiez avec votre correspondant.

### ERREUR COMMUNICATION

(code: 43, 44)

- Problème relatif à la ligne. Branchez le câble téléphonique sur une autre prise et réessayez.
- Erreur de transmission vers l'étranger. Essayez d'utiliser le mode vers l'étranger (fonction #23, page 38).

### BOURRAGE DOCUMENT

- Il y a un bourrage. Enlevez le document coincé dans l'appareil (page 55).

### ERREUR FAX DISTANT

(code: 54, 59, 70)

- Une erreur de transmission ou de réception s'est produite en raison d'un problème survenu au niveau du télécopieur de votre correspondant. Renseignez-vous auprès de votre correspondant.

### MEMOIRE PLEINE

- La mémoire est pleine de documents reçus, à cause d'un manque de papier d'enregistrement, ou parce qu'il y a un bourrage au niveau de celui-ci. Mettez du papier (page 13) ou éliminez le bourrage (page 52).

### DOCUMENT ABSENT

- Le document n'a pas été correctement introduit dans l'appareil. Réintroduisez le document et réessayez.

### NON REPONSE FAX DIST.

- Le télécopieur de votre correspondant est occupé ou est à court de papier d'enregistrement. Réessayez.
- Le télécopieur de votre correspondant émet trop de sonneries. Envoyez la télécopie manuellement (page 24).
- L'appareil de votre correspondant n'est pas un télécopieur. Renseignez-vous auprès de votre correspondant.
- Le numéro que vous avez composé n'est pas attribué.

### APPUI SUR LA TOUCHE STOP

- Vous avez appuyé sur **[STOP]** et la transmission de télécopies a été annulée.

### LE CAPOT A ETE OUVERT

- Le capot avant est ouvert. Fermez-le, puis réessayez.

### OK

- La transmission ou la réception de la télécopie a réussi.

## 7.2 Messages d'erreur – Affichage

Si l'appareil détecte un problème, il affiche un ou plusieurs des messages suivants.

CONTACT . SAV

- Votre appareil ne fonctionne pas correctement. Prenez contact avec notre personnel d'entretien.

CHANGER TAMBOUR



CHANGER FOURNIT

- L'unité de tambour ne fonctionne pas correctement. Remplacez l'unité de tambour et la cartouche d'encre (page 50).

DOCUMENT ABSENT

- Le document n'a pas été correctement introduit dans l'appareil. Réintroduisez-le. Si ce type de problème se produit fréquemment, nettoyez les rouleaux du chargeur de documents (page 56), puis réessayez.

VERIF . TAMBOUR

- L'unité de tambour n'a pas été correctement insérée. Réinsérez-le correctement (page 10).

Speicher prüfen

PROB . MEMOIRE

CONTROL . MEMORIA

CHECK MEMORY

- La mémoire (numéros de téléphone, paramètres, etc.) a été effacée. Reprogrammez.

### CAPOT OUVERT

- Le capot avant est ouvert. Fermez-le.

### REPertoire PLEIN

- Il n'y a pas de place pour enregistrer de nouvelles entrées dans le répertoire de navigation. Effacez les entrées superflues (page 22).

### TAMBOUR VIDE CHANGER TAMBOUR



### CHANGER FOURNIT

- La durée de service du tambour est terminée. Remplacez immédiatement l'unité de tambour (page 50).

### PB ENTRAINEMENT

- Le papier d'enregistrement n'a pas été correctement introduit dans l'appareil. Réintroduisez-le (page 55).

### FAX EN MEMOIRE

- L'appareil a un document en mémoire. Référez-vous aux autres instructions affichées pour imprimer le document. Pour plus d'informations sur la capacité de la mémoire du télécopieur, reportez-vous à la page 59.

### MEM. FAX SATUREE

- La mémoire est pleine de documents reçus, à cause d'un manque de papier d'enregistrement, ou parce qu'il y a un bourrage au niveau de celui-ci. Mettez du papier (page 13) ou éliminez le bourrage (page 52).
- Lors de la transmission à partir de la mémoire, le document en cours d'enregistrement dépasse la capacité de la mémoire de l'appareil. Envoyez manuellement l'ensemble du document.

### TEMP. BASSE

- L'intérieur de l'appareil est extrêmement froid et n'est pas en mesure de fonctionner. Utilisez l'appareil dans un endroit plus chaud. Lorsque l'appareil n'est pas en mesure de fonctionner, les documents reçus sont temporairement stockés dans la mémoire et sont automatiquement imprimés dès que l'appareil est chaud.

### MEMOIRE PLEINE

- Lorsque vous faites une copie, le document en cours d'enregistrement dépasse la capacité de la mémoire de l'appareil. Appuyez sur **[STOP]** pour effacer le message. Scindez le document en plusieurs parties.

### PROBLEME MODEM

- Le modem de votre appareil ne fonctionne pas correctement. Prenez contact avec notre personnel d'entretien.

### REPONSE NON FAX

- Le télécopieur de votre correspondant est occupé ou est à court de papier d'enregistrement. Réessayez.

### ABSENCE PAPIER

- Il n'y a pas de papier d'enregistrement ou l'appareil est à court de papier. Mettez du papier (page 13).
- Le papier d'enregistrement n'a pas été correctement introduit dans l'appareil. Remettez le papier (page 13).

### BOURRAGE PAPIER

- Il y a un bourrage au niveau du papier d'enregistrement. Éliminez le bourrage (page 52).

### ATTENDEZ SVP

- L'appareil se réchauffe. Attendez quelques instants.

### ERREUR RELEVÉ

- Le télécopieur de votre correspondant ne dispose pas de fonction de relève. Renseignez-vous auprès de votre correspondant.

### FIN RENUMEROT .

- Le télécopieur de votre correspondant est occupé ou est à court de papier d'enregistrement. Réessayez.

### RETIRER DOC .

- Il y a un bourrage. Enlevez le document coincé dans l'appareil (page 55).

- Vous avez essayé d'envoyer un document plus long que 600 mm. Appuyez sur **[STOP]** pour enlever le document. Scindez le document en deux pages ou plus, puis réessayez.

---

**CHANGER TAMBOUR  
BIENTOT**

- La durée de service du tambour arrive à sa fin. Remplacez l'unité de tambour dès que possible (page 50).

---

**TONER VIDE****CHANGER FOURNIT**

- La durée de service de la cartouche d'encre est terminée. Remplacez la cartouche d'encre immédiatement (page 50).

---

**TONER BAS****CHANGER FOURNIT**

- La durée de service de la cartouche d'encre arrive à sa fin. Remplacez la cartouche d'encre dès que possible (page 50).

---

**ERREUR EMISSION**

- Une erreur de transmission s'est produite. Réessayez.

---

**PRECHAUFFAGE**

- L'intérieur de l'appareil est trop froid. Laissez l'appareil chauffer. Attendez quelques instants.

---

**MAUVAIS FORMAT**

- Le message fax était imprimé sur du papier de dimensions plus petites que le format A4. Employez du papier de dimensions appropriées (page 60).

## 7.3 Avant de demander de l'aide

### 7.3.1 Paramètres initiaux

Problème	Problème & solution
Je n'entends pas de tonalité.	<ul style="list-style-type: none"> <li>Le cordon téléphonique est raccordé à la prise [EXT] de l'appareil. Connectez-le à la prise [LINE] (page 15).</li> <li>Si vous avez employé une prise multiple pour brancher l'appareil, enlevez-la et branchez l'appareil directement sur la prise murale. Si l'appareil fonctionne correctement, vérifiez la prise multiple.</li> <li>Débranchez l'appareil de la ligne téléphonique et branchez un téléphone dont vous savez qu'il fonctionne normalement. Si ce téléphone fonctionne correctement, prenez contact avec notre personnel d'entretien afin de faire réparer l'appareil. Si le téléphone en bon état de marche ne fonctionne pas correctement, prenez contact avec votre opérateur.</li> <li>Le câble d'alimentation ou le câble téléphonique n'est pas raccordé. Vérifiez les connexions.</li> <li>Si vous avez connecté le télécopieur via un modem informatique, branchez-le directement à une ligne téléphonique.</li> </ul>
Il est impossible de passer un appel.	<ul style="list-style-type: none"> <li>La configuration du type de numérotation peut être incorrecte. Modifiez le paramètre (fonction #13, page 37).</li> </ul>
L'appareil n'émet aucune sonnerie.	<ul style="list-style-type: none"> <li>Le volume de la sonnerie est désactivé. Faites les réglages nécessaires (page 16).</li> </ul>

### 7.3.2 Généralités

Problème	Problème & solution
Mon correspondant se plaint de n'entendre qu'une tonalité du télécopieur et de ne pas pouvoir parler.	<ul style="list-style-type: none"> <li>Vous êtes en mode FAX. Dites à votre correspondant que le numéro est uniquement utilisé pour les télécopies.</li> <li>Passez en mode TEL (page 30) ou FAX/TEL (page 31).</li> </ul>
Le bouton [REDIAL/PAUSE] ne fonctionne pas correctement.	<ul style="list-style-type: none"> <li>Si vous appuyez sur ce bouton pendant la numérotation, vous provoquez une pause. Si vous appuyez sur le bouton immédiatement après avoir obtenu une tonalité de numérotation, vous recomposez automatiquement le dernier numéro appelé.</li> </ul>
Pendant la programmation, je n'arrive pas à saisir le code ou le numéro d'identification.	<ul style="list-style-type: none"> <li>Tout ou une partie du numéro est identique. Changez le numéro: fonctions #12 (page 37), #41 (page 38) et #49 (page 39).</li> </ul>
L'appareil émet un signal sonore (bip).	<ul style="list-style-type: none"> <li>L'appareil est à court de papier d'enregistrement. Appuyez sur [STOP] pour arrêter les signaux sonores et mettez du papier.</li> </ul>



## 7.3.3 Télécopie – envoi

Problème	Problème & solution
<b>Je n'arrive pas à envoyer de documents.</b>	<ul style="list-style-type: none"> <li>Le cordon téléphonique est raccordé à la prise [EXT] de l'appareil. Connectez-le à la prise [LINE] (page 15).</li> <li>Le télécopieur de votre correspondant est occupé ou est à court de papier d'enregistrement. Réessayez.</li> <li>L'appareil de votre correspondant n'est pas un télécopieur. Renseignez-vous auprès de votre correspondant.</li> <li>Le télécopieur de votre correspondant ne parvient pas à répondre automatiquement à la télécopie. Envoyez la télécopie manuellement (page 24).</li> </ul>
<b>Je n'arrive pas à envoyer un fax vers l'étranger.</b>	<ul style="list-style-type: none"> <li>Utilisez le mode de transmission vers l'étranger (fonction #23, page 38).</li> <li>Ajoutez deux pauses à la fin du numéro de téléphone ou composez manuellement le numéro.</li> </ul>
<b>Le correspondant se plaint que les lettres figurant sur le document reçu sont déformées ou illisibles.</b>	<ul style="list-style-type: none"> <li>Si votre ligne est abonnée à des services spéciaux comme l'appel en attente, ce service a peut-être été activé pendant l'envoi de la télécopie. Branchez l'appareil sur une ligne qui ne comporte pas ce type de service.</li> <li>Un autre téléphone de la même ligne est décroché. Raccrochez-le et réessayez.</li> <li>Essayez de copier le document. Si l'image copiée est nette, il se peut que l'appareil de votre correspondant ne fonctionne pas normalement.</li> </ul>
<b>Le correspondant se plaint que des taches, des lignes blanches ou des lignes noires apparaissent sur le document reçu.</b>	<ul style="list-style-type: none"> <li>La vitre ou les rouleaux sont recouverts de liquide correcteur, etc. Nettoyez-les (page 56). Laissez sécher complètement le liquide correcteur avant d'insérer le document.</li> </ul>



## 7.3.4 Réception de télécopies

Problème	Problème & solution
<b>Impossible de recevoir des documents.</b>	<ul style="list-style-type: none"> <li>Le cordon téléphonique est raccordé à la prise [EXT] de l'appareil. Connectez-le à la prise [LINE] (page 15).</li> </ul>
<b>Je n'arrive pas à recevoir les documents automatiquement.</b>	<ul style="list-style-type: none"> <li>Le mode de réception est configuré sur TEL. Passez en mode FAX (page 31) ou FAX/TEL (page 31).</li> <li>Le temps mis pour répondre à l'appel est trop long. Diminuez le nombre de sonneries précédant la réponse (fonction #06, page 37 et #78, page 40).</li> </ul>
<b>L'affichage indique "EN LIGNE . . . . .", mais je ne reçois pas de télécopies.</b>	<ul style="list-style-type: none"> <li>L'appel entrant n'est pas une télécopie. Passez en mode de réception TEL (page 30) ou FAX/TEL (page 31).</li> </ul>
<b>L'appareil éjecte une feuille blanche.</b>	<ul style="list-style-type: none"> <li>Votre correspondant a placé le document dans le mauvais sens dans son télécopieur. Renseignez-vous auprès de votre correspondant.</li> </ul>

Problème	Problème & solution
La qualité d'impression est médiocre.	<ul style="list-style-type: none"> <li>• Si les documents peuvent être photocopiés correctement, l'appareil fonctionne normalement. Votre correspondant a peut-être envoyé un document pâle ou son télécopieur peut présenter un problème. Demandez-lui d'envoyer une copie plus nette du document ou de vérifier son télécopieur.</li> <li>• Certains papiers ont des instructions quant à la face à utiliser pour l'impression. Essayez de retourner la feuille de papier.</li> <li>• Vous avez peut-être utilisé un papier dont la proportion de coton et/ou de fibres dépasse 20 %, par exemple du papier à en-tête ou du papier utilisé pour des brouillons.</li> <li>• Il reste peu de toner en réserve. Remplacez la cartouche d'encre (page 50).</li> <li>• Nous vous conseillons de remplacer l'unité de tambour une fois que vous avez remplacé quatre fois la cartouche d'encre (page 50). Pour vérifier le fonctionnement et la qualité de l'unité de tambour, imprimez la liste de test d'impression (page 58).</li> <li>• Le mode économie de toner est activé (fonction #79, page 40).</li> </ul>
Votre correspondant se plaint de ne pas pouvoir envoyer un document.	<ul style="list-style-type: none"> <li>• La mémoire est pleine de documents reçus, à cause d'un manque de papier d'enregistrement, ou parce qu'il y a un bourrage au niveau de celui-ci. Mettez du papier (page 13) ou éliminez le bourrage (page 52).</li> <li>• L'appareil n'est pas en mode FAX. Appuyez sur <b>[AUTO ANSWER]</b> à plusieurs reprises pour activer le voyant <b>[AUTO ANSWER]</b>.</li> </ul>
Je n'arrive pas à sélectionner le mode de réception souhaité.	<ul style="list-style-type: none"> <li>• Si vous souhaitez activer le mode FAX ou FAX/TEL: <ul style="list-style-type: none"> <li>– sélectionnez le mode désiré à l'aide de la fonction #77 (page 40), et appuyez sur <b>[AUTO ANSWER]</b> à plusieurs reprises pour activer le voyant <b>[AUTO ANSWER]</b>.</li> </ul> </li> <li>• Si vous voulez passer en mode TEL: <ul style="list-style-type: none"> <li>– appuyez sur <b>[AUTO ANSWER]</b> à plusieurs reprises pour désactiver le voyant <b>[AUTO ANSWER]</b>.</li> </ul> </li> </ul>

### 7.3.5 Photocopier

Problème	Problème & solution
L'appareil ne fait pas de photocopies.	<ul style="list-style-type: none"> <li>• Vous ne pouvez pas faire de photocopies durant la programmation. Réalisez vos photocopies après la programmation.</li> <li>• Le document n'a pas été correctement introduit dans l'appareil. Réintroduisez-le.</li> <li>• Il n'y a pas de papier d'enregistrement ou l'appareil est à court de papier. Mettez du papier (page 13).</li> </ul>
Une ligne noire, une ligne blanche ou une tache apparaît sur le document photocopié.	<ul style="list-style-type: none"> <li>• La vitre ou les rouleaux sont recouverts de liquide correcteur, etc. Nettoyez-les (page 56). Laissez sécher complètement le liquide correcteur avant d'insérer le document.</li> </ul>

Problème	Problème & solution	
La qualité d'impression est médiocre.	Original 	Photocopie 
	<ul style="list-style-type: none"> <li>• Certains papiers ont des instructions quant à la face à utiliser pour l'impression. Essayez de retourner la feuille de papier.</li> <li>• Vous avez peut-être utilisé un papier dont la proportion de coton et/ou de fibres dépasse 20 %, par exemple du papier à en-tête ou du papier utilisé pour des brouillons.</li> <li>• Il reste peu de toner en réserve. Remplacez la cartouche d'encre (page 50).</li> <li>• Nous vous conseillons de remplacer l'unité de tambour une fois que vous avez remplacé quatre fois la cartouche d'encre (page 50). Pour vérifier le fonctionnement et la qualité de l'unité de tambour, imprimez la liste de test d'impression (page 58).</li> <li>• Le mode économie de toner de la fonction #79 est activé (page 40).</li> </ul>	

### 7.3.6 Utilisation d'un répondeur

Problème	Problème & solution
Je n'arrive pas à recevoir les documents automatiquement.	<ul style="list-style-type: none"> <li>• Votre annonce est trop longue. Réduisez-la. Enregistrez une annonce dont la longueur ne dépasse pas 10 secondes.</li> <li>• Le répondeur émet trop de sonneries. Paramétrez-le sur 1 ou 2 sonnerie(s).</li> </ul>
Je n'arrive pas à recevoir de messages vocaux.	<ul style="list-style-type: none"> <li>• Vérifiez que le répondeur est enclenché et branché correctement au télécopieur (page 32).</li> <li>• Réglez le nombre de sonneries du répondeur sur 1 ou 2.</li> </ul>
Je n'arrive pas à récupérer depuis un poste distant les messages vocaux sur le répondeur.	<ul style="list-style-type: none"> <li>• Vous n'avez pas programmé correctement votre code d'accès à distance dans votre télécopieur. Programmez sur le télécopieur le même code que celui programmé sur le répondeur ; pour cela, utilisez la fonction #12 (page 37).</li> </ul>
J'ai entré le code d'accès à distance afin d'accéder à distance au répondeur, mais la ligne a été déconnectée.	<ul style="list-style-type: none"> <li>• Il se peut que le code comprenne le symbole “#” utilisé pour certaines fonctions proposées par les opérateurs téléphoniques. Modifiez le code du répondeur et choisissez un nouveau numéro qui ne comprenne pas le symbole “#”. Modifiez également le code du télécopieur à l'aide de la fonction #12 (page 37).</li> </ul>
Les correspondants se plaignent qu'ils n'arrivent pas à envoyer les documents.	<ul style="list-style-type: none"> <li>• La mémoire de votre répondeur est saturée. Effacez les anciens messages.</li> <li>• Votre répondeur a été programmé pour ne délivrer que des annonces.</li> </ul>

### 7.3.7 En cas de panne secteur

- L'appareil ne fonctionne pas.
- L'appareil n'est pas conçu pour permettre de donner des appels téléphoniques d'urgence en cas de panne de courant. Veillez à trouver une autre solution pour avoir accès aux services d'urgence.
- La transmission et la réception des télécopies s'interrompt dans ce cas.
- Si des télécopies sont enregistrées dans la mémoire, elles seront perdues. Lorsque le courant électrique est rétabli, un rapport de panne de courant vous indiquera quels documents en mémoire ont été effacés.

## 7.4 Remplacement de l'unité de tambour et de la cartouche d'encre

Lorsque les messages suivants apparaissent à l'écran, remplacez la cartouche d'encre.

TONER BAS

TONER VIDE

Nous vous conseillons de remplacer l'unité de tambour une fois que vous avez remplacé quatre fois la cartouche d'encre. Pour vérifier le fonctionnement et la qualité du tambour, imprimez la liste de test d'impression (page 58). Afin d'assurer le bon fonctionnement de l'appareil, nous vous conseillons d'employer les **cartouches d'encre Panasonic (N° du modèle KX-FA83X)** et l'**unité de tambour (N° du modèle KX-FA84X)** de Panasonic. Reportez-vous à la page 8 pour plus d'informations sur les accessoires.

Pour maintenir la qualité d'impression et la durée de vie de l'appareil, il est recommandé de nettoyer les fentes et ouvertures (page 4), ainsi que l'intérieur de l'appareil (page 56), lors du remplacement de la cartouche d'encre et/ou du tambour.

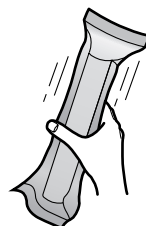
### Attention:

- Nous ne pouvons en aucun cas être tenus responsables des dégâts occasionnés à l'appareil ou de la dégradation de la qualité de l'impression en raison de l'utilisation d'une cartouche d'encre et d'une unité de tambour non fabriquées par Panasonic.
- L'unité de tambour comprend un tambour photosensible. L'exposer à la lumière risque de l'endommager.

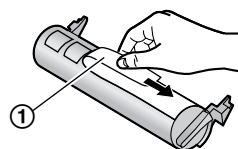
Une fois le sachet de protection ouvert:

- N'exposez pas l'unité de tambour plus de 5 minutes à la lumière.
- Ne touchez pas et ne griffez pas la surface verte du tambour.
- Ne placez pas l'unité de tambour dans un endroit sale, poussiéreux ou extrêmement humide.
- N'exposez pas l'unité de tambour à la lumière directe du soleil.
- Ne débranchez pas le télécopieur. La perte de télécopies mémorisés peut se produire.
- Ne laissez pas trop longtemps la cartouche d'encre en dehors du sachet de protection. Cela réduit la durée de service de la cartouche d'encre.
- N'ajoutez pas de toner à la cartouche d'encre.

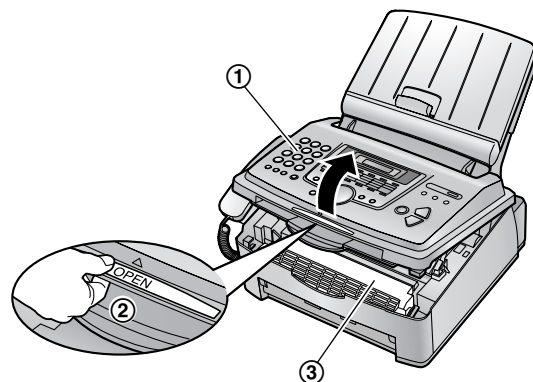
- 1 Avant d'ouvrir le sachet de protection de la nouvelle cartouche d'encre, secouez verticalement cette dernière au moins 5 fois.



- 2 Enlevez la nouvelle cartouche d'encre de son sachet de protection. Retirez la bande de protection (①) de la cartouche d'encre.

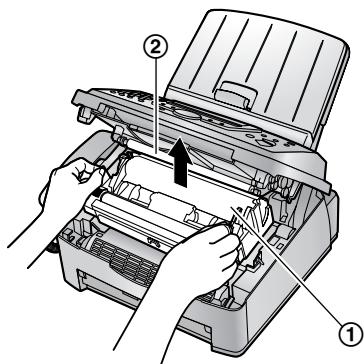


- 3 Ouvrez le capot avant en le soulevant (①), en tenant la partie sur laquelle "OPEN" est inscrit (②).



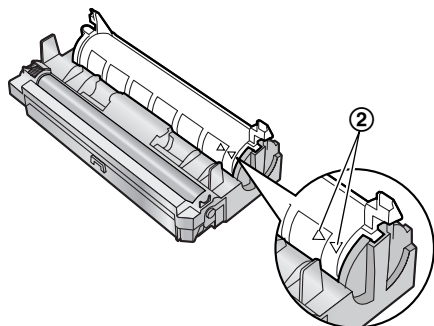
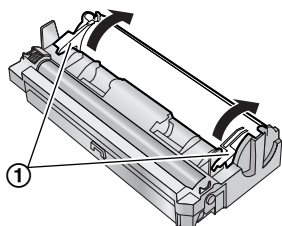
**Attention:**  
L'unité de fusion (③) chauffe. Ne la touchez pas.

- 4 Secouez la cartouche d'encre plusieurs fois pour permettre au toner restant de tomber dans l'unité de tambour. Enlevez le tambour et la cartouche d'encre (①) en les tenant par les languettes.

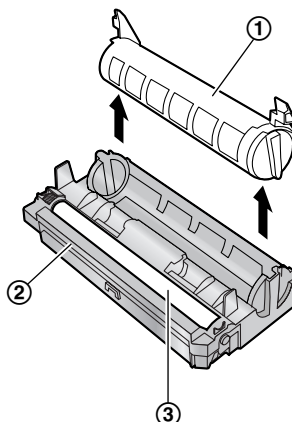


- Ne touchez pas le rouleau de transfert (②).
- Si vous remplacez la cartouche d'encre et le tambour en même temps, passez à l'étape 7.

- 5 Tournez fermement les deux leviers (①) sur la cartouche d'encre usagée jusqu'à ce que les triangles (②) correspondent.



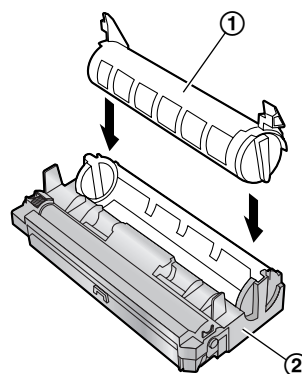
- 6 Retirez la cartouche usagée (①) de l'unité de tambour (②).



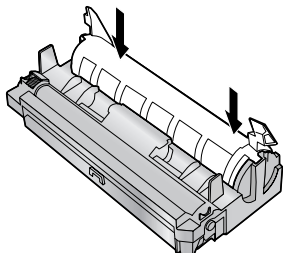
- Il se peut que le toner colle à la cartouche et à l'unité de tambour. Faites attention pendant la manipulation. Reportez-vous à la page 4 pour plus de détails.
- Ne renversez pas de toner sur la surface verte du tambour (③).
- Mettez la cartouche d'encre usagée dans le sachet de protection.

- 7 Si vous remplacez l'unité de tambour en même temps, retirez la nouvelle unité de tambour de son sachet de protection.

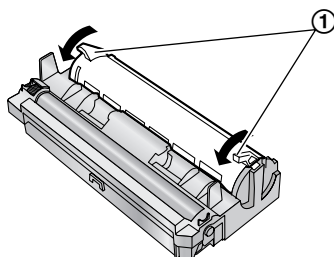
Placez la nouvelle cartouche d'encre (①) dans l'unité de tambour (②) verticalement.



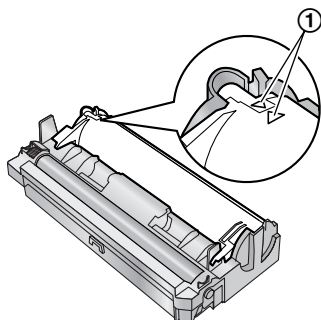
- 8 Appuyez fermement sur la cartouche d'encre pour la mettre en position.



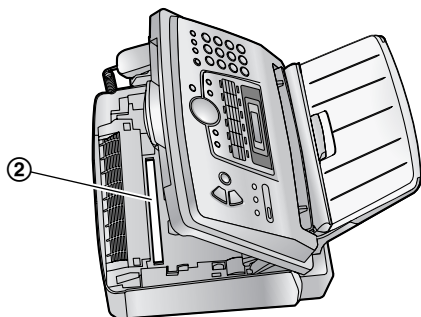
- 9 Tournez fermement les deux leviers (1) sur la cartouche d'encre.



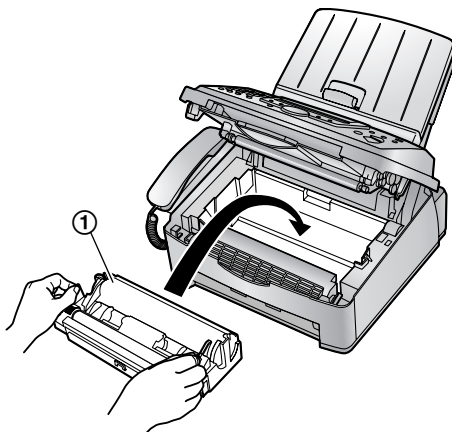
- 10 Veillez à faire correspondre les triangles (1) pour installer correctement la cartouche d'encre.



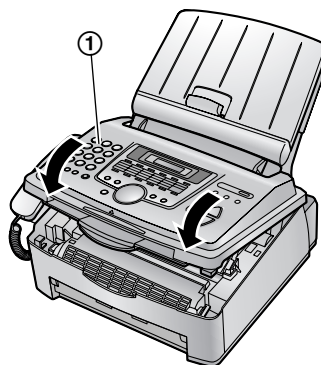
- Si la vitre inférieure (2) est sale, nettoyez-la avec un chiffon sec et doux.



- 11 Installez le tambour et la cartouche d'encre (1) en les tenant par les languettes.



- 12 Fermez le capot avant (1) en poussant les deux côtés jusqu'à ce qu'ils soient verrouillés.



- Lorsque l'appareil affiche "ATTENDEZ SVP", n'ouvrez pas le capot avant ou ne débranchez pas le câble d'alimentation.

### Méthode d'élimination des déchets

Les déchets doivent être éliminés de manière à respecter l'ensemble des lois nationales et régionales concernant la législation de l'environnement.

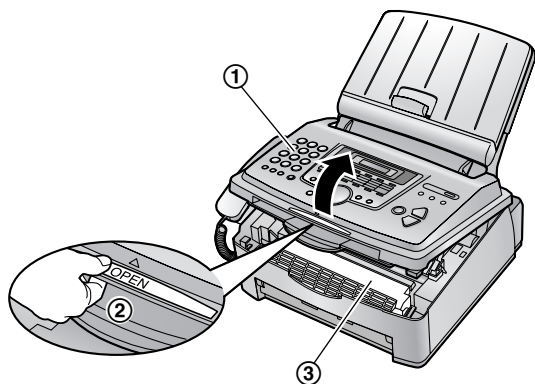
## 7.5 Bouchage du papier d'enregistrement

### 7.5.1 Lorsque le papier d'enregistrement a occasionné un bouchage dans l'appareil

Le message suivant apparaît à l'écran.

**BOURRAGE PAPIER**

- 1 Ouvrez le capot avant en le soulevant (①), en tenant la partie sur laquelle "OPEN" est inscrit (②).

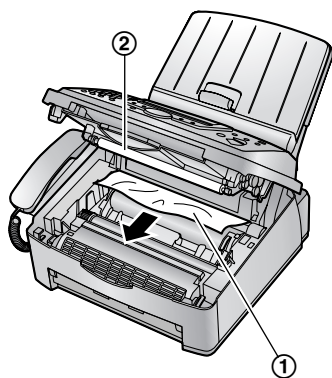


**Attention:**  
L'unité de fusion (③) chauffe. Ne la touchez pas.

- 2 Enlevez le papier à l'origine du bouchage.

**Si le papier d'enregistrement a occasionné un bouchage à proximité du tambour et de la cartouche d'encre:**

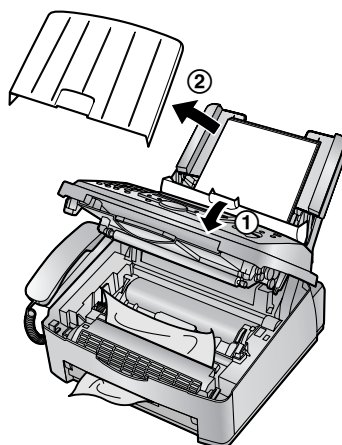
Enlevez doucement le papier à l'origine du bouchage (①), en tirant le papier vers vous.



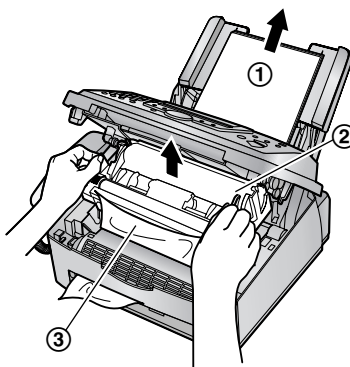
- Ne touchez par le rouleau de transfert (②).

**Si le papier d'enregistrement a occasionné un bouchage à proximité de la sortie du papier d'enregistrement:**

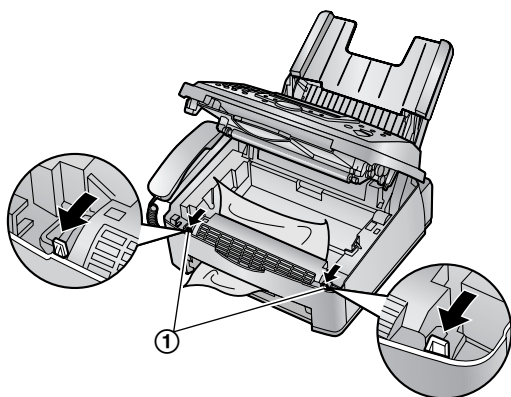
1. Tirez la plaque de tension vers l'avant (①), puis retirez le capot du plateau papier (②).



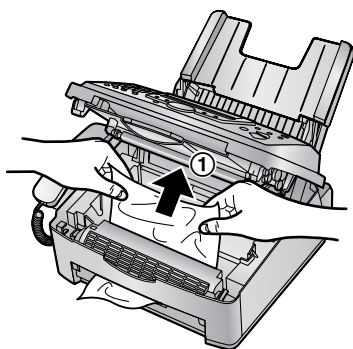
2. Retirez le papier d'enregistrement (①), puis enlevez le tambour et la cartouche d'encre (②) pour libérer le papier à l'origine du bouchage (③) à partir du panneau arrière.



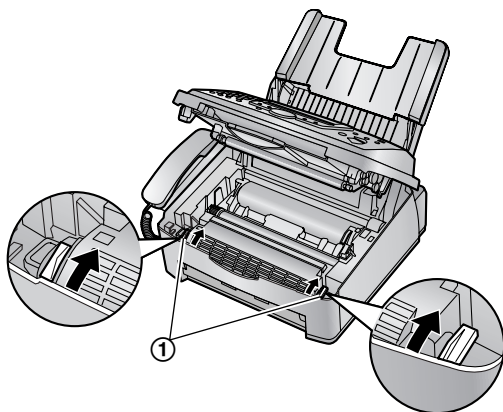
3. Soulevez au maximum les deux leviers verts (①).



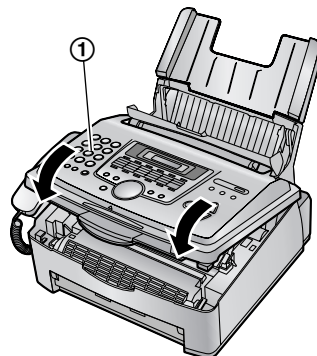
4. Retirez le papier à l'origine du bouchage (①) de l'unité de fusion en le tirant doucement vers le haut, puis remplacez le tambour et la cartouche d'encre.



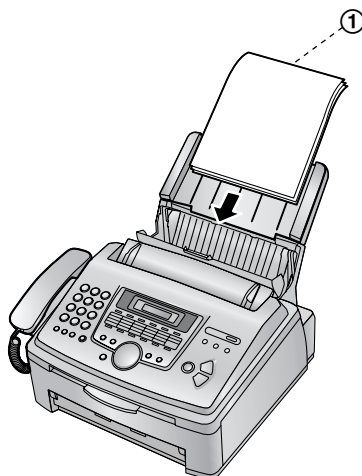
5. Repoussez les leviers (①) vers leur position d'origine.



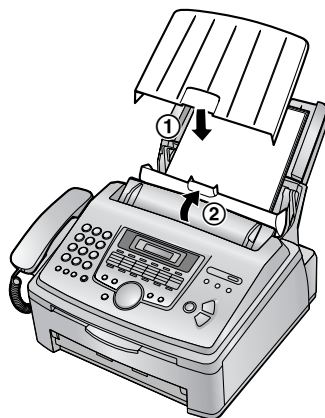
- 3 Fermez le capot avant (①) en poussant les deux côtés jusqu'à ce qu'ils soient verrouillés.



- 4 Réintroduisez-le (①).  
• Avant de le réinsérer, veillez à déramer et à réajuster les feuilles de papier d'enregistrement.



- 5 Fixez le capot du plateau papier (①), puis repoussez la plaque de tension (②).



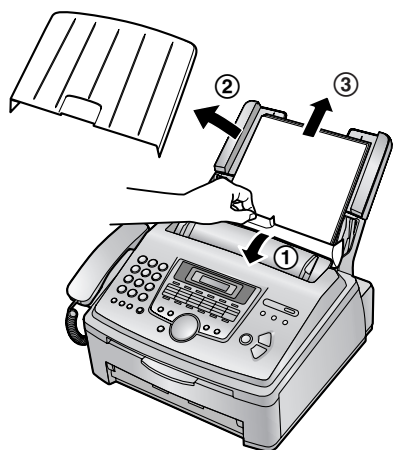


## 7.5.2 Si le papier d'enregistrement n'a pas été correctement introduit dans l'appareil

Le message suivant apparaît à l'écran.

**PB ENTRAINEMENT**

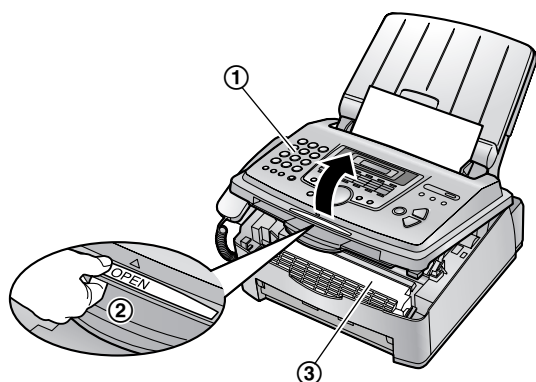
- 1 Tirez la plaque de tension vers l'avant (①), puis retirez le capot du plateau papier (②). Retirez le papier d'enregistrement (③).



- 2 Réintroduisez-le. Fixez le capot du plateau papier, puis repoussez la plaque de tension (voir les étapes 5 à 6, page 14).
  - Avant de le réinsérer, veillez à déramer et à réajuster les feuilles de papier d'enregistrement.

## 7.6 Bourrages de documents, envoi

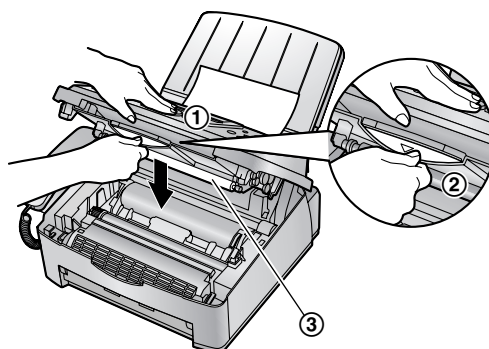
- 1 Ouvrez le capot avant en le soulevant (①), en tenant la partie sur laquelle "OPEN" est inscrit (②).



**Attention:**  
L'unité de fusion (③) chauffe. Ne la touchez pas.

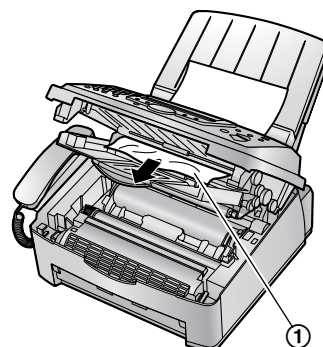


- 2 Tenez la partie centrale du capot avant (①), puis ouvrez le capot intérieur (②).



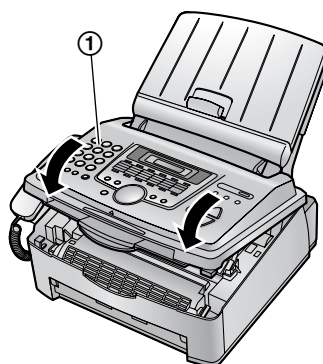
- Ne touchez par le rouleau de transfert (③).

- 3 Retirez doucement le document à l'origine du bouchage (①).



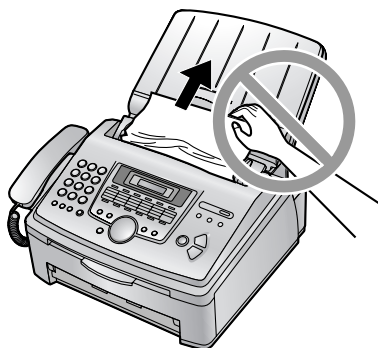
- 4 Refermez le capot intérieur.

- 5 Fermez le capot avant (①) en poussant les deux côtés jusqu'à ce qu'ils soient verrouillés.



### Remarque:

- Ne tirez pas avec force le document à l'origine du bourrage avant d'avoir ouvert le capot avant.



## 7.7 Nettoyage de l'intérieur de l'appareil

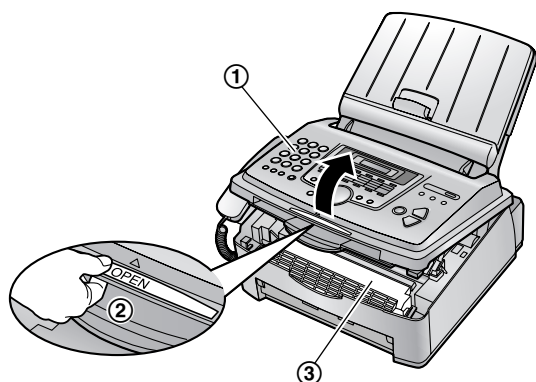
Nettoyez l'intérieur de l'appareil quand:

- Des documents provoquent souvent des bourrages.
- Des lignes noires, des lignes blanches ou des traces de saleté apparaissent sur le document original à l'envoi ou à la copie.

### Attention:

- Faites attention lorsque vous manipulez le tambour et la cartouche d'encre. Pour plus de détails, reportez-vous à l'avertissement relatif à l'unité de tambour à la page 50.
- N'utilisez pas de produits en papier, comme des mouchoirs ou des essuie-tout, pour nettoyer l'intérieur de l'appareil.

- 1 Débranchez le câble d'alimentation et le câble téléphonique.
- 2 Ouvrez le capot avant en le soulevant (1), en tenant la partie sur laquelle "OPEN" est inscrit (2).

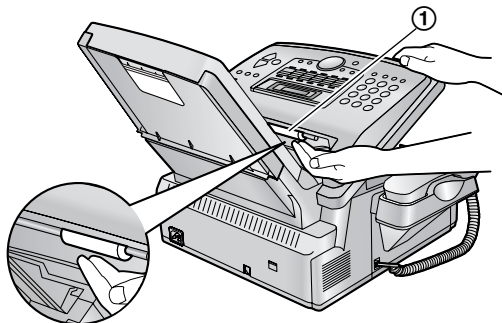


### Attention:

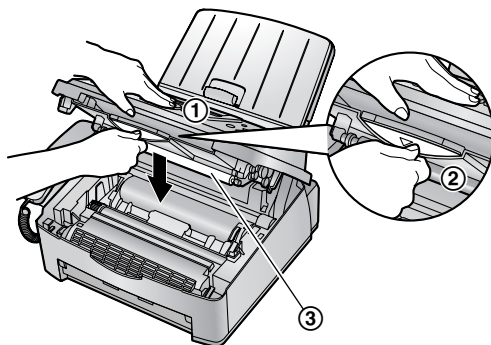


L'unité de fusion (3) chauffe. Ne la touchez pas.

- 3 Nettoyez le rouleau de séparation des documents (1) à l'aide d'un chiffon imbibé d'alcool à friction isopropyle et laissez sécher complètement les pièces.

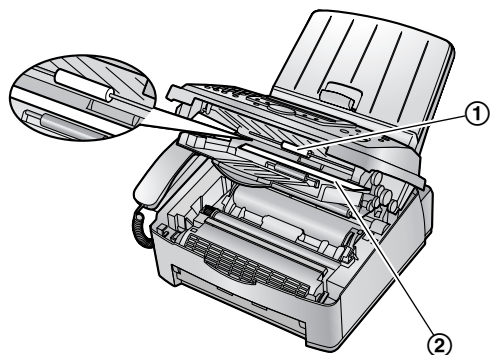


- 4 Tenez la partie centrale du capot avant (1), puis ouvrez le capot intérieur (2).



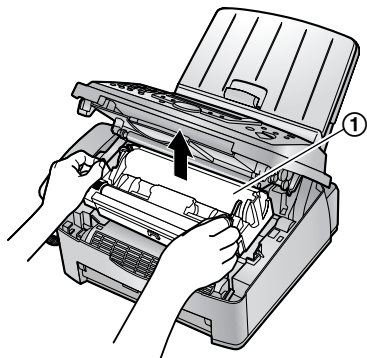
- Ne touchez pas le rouleau de transfert (3).

- 5 Nettoyez le rouleau du chargeur de documents (1) à l'aide d'un chiffon imbibé d'alcool à friction isopropyle et laissez sécher complètement les pièces. Nettoyez la vitre supérieure (2) avec un chiffon doux et sec.

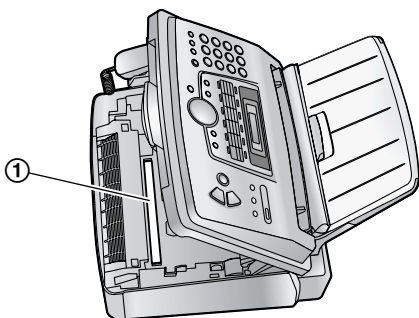


- 6 Refermez le capot intérieur.

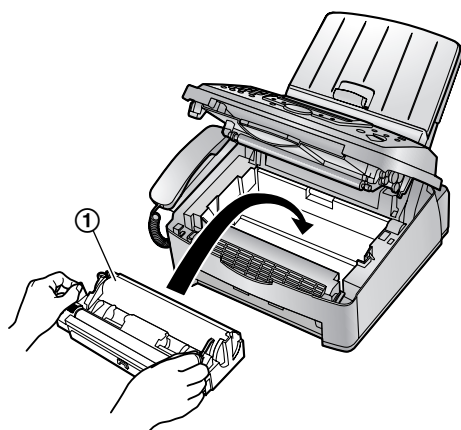
- 7 Enlevez le tambour et la cartouche d'encre (1) en les tenant par les languettes.



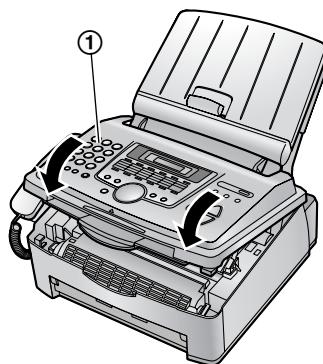
- 8 Nettoyez la vitre inférieure (1) avec un chiffon doux et sec.



- 9 Réinstallez le tambour et la cartouche d'encre (1) en les tenant par les languettes.



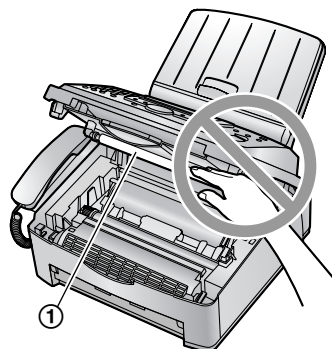
- 10 Fermez le capot avant (1) en poussant les deux côtés jusqu'à ce qu'ils soient verrouillés.



- 11 Rebranchez le câble d'alimentation et le câble téléphonique.

**Remarque:**

- Ne touchez par le rouleau de transfert (1).



### 8.1 Listes et rapports

Vous pouvez imprimer les listes et rapports suivants à titre d'information.

#### Liste des fonctions:

fournit la liste des réglages en cours des fonctions programmables de base et avancées (page 37 à page 40).

#### Liste des numéros de téléphone:

fournit la liste des numéros et des noms mémorisés pour la numérotation "une touche" et le répertoire de navigation.

#### Journal des communications:

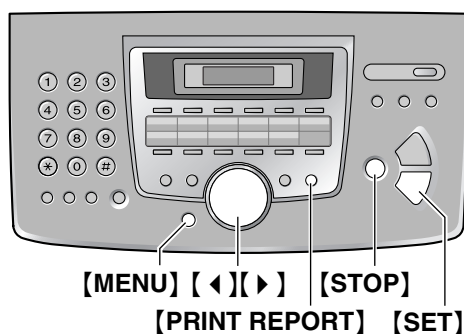
enregistre les transmissions ou réceptions de télécopies. Ce journal peut être automatiquement imprimé toutes les 30 transmissions de télécopies (fonction #22 à la page 38).

#### Liste de diffusion:

fournit la liste des noms et des numéros mémorisés dans la mémoire de diffusion (page 26).

#### Test d'impression:

permet de contrôler la qualité d'impression de votre appareil. Si le test d'impression est maculé ou s'il présente des points ou des lignes floues, nettoyez l'intérieur de l'appareil (page 56). Si la qualité de l'impression est toujours mauvaise, remplacez la cartouche d'encre et l'unité de tambour.



- 1 Appuyez sur **[PRINT REPORT]** pour afficher "IMP. RAPPORT".
- 2 Appuyez sur **[LEFT]** ou sur **[RIGHT]** à plusieurs reprises pour afficher l'entrée désirée.
- 3 Appuyez sur **[SET]** pour lancer l'impression.
  - Pour interrompre l'impression, appuyez sur **[STOP]**.
- 4 Appuyez sur **[MENU]**.

## 8.2 Spécifications

### Lignes téléphoniques:

Réseau Téléphonique Public Commuté (RTPC)

### Format des documents:

Largeur: 216 mm max. / longueur: 600 mm max.

### Largeur effective de balayage:

208 mm

### Largeur effective d'impression:

202 mm

### Durée de la transmission\*1:

Environ 8 s/page (MCE-MMR)\*2

### Résolution:

Horizontale: 8 pixels/mm

Verticale: 3,85 lignes/mm – en résolution standard,  
7,7 lignes/mm – en résolution fine/photo/photo avec  
résolution texte,

15,4 lignes/mm – en résolution super fine

### Résolution photo:

64 niveaux

### Type de scanner:

Détecteur d'image à contact (CIS)

### Type d'imprimante:

Imprimante laser

### Système de compression des données:

Modified Huffman (MH), Modified READ (MR), Modified  
Modified READ (MMR)

### Vitesse de transmission:

14 400 / 12 000 / 9 600 / 7 200 / 4 800 / 2 400 bits/s avec  
repli automatique

### Conditions d'utilisation:

10 °C – 32,5 °C, 20 % – 80 % d'humidité relative

### Dimensions:

Environ 370 mm de hauteur × 430 mm de largeur × 480  
mm de profondeur

### Poids:

Environ 9,2 kg

### Consommation d'énergie:

Veille: Environ 4 W

Transmission: Environ 12 W

Réception: Environ 290 W

Copie: Environ 290 W

Maximum: Environ 950 W (lorsque l'ampoule de l'unité  
de fusion s'allume)

### Alimentation:

220 V – 240 V c.a., 50 Hz

### Capacité de la mémoire du télécopieur:

Environ 120 pages de transmission à partir de la  
mémoire

Environ 170 pages de réception à partir de la mémoire

(en fonction de la mire test ITU-T n° 1 en résolution  
standard.)

### Propriétés de diode laser:

Sortie laser: 5 mW max.

Longueur d'onde: 760 nm – 800 nm

Durée d'émission: Continue

### Vitesse d'impression:

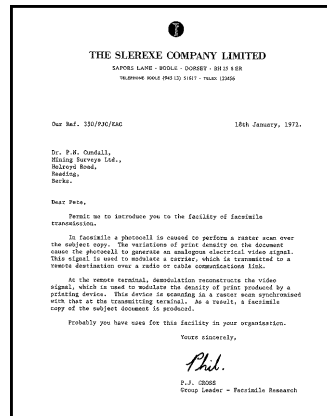
Environ 14 ppm (pages par minute)

### Résolution d'impression:

600 × 600 dpi

- \*1 La vitesse de transmission dépend du contenu des pages, de la résolution, des lignes téléphoniques et de la capacité de réception de l'appareil de votre correspondant.
- \*2 La vitesse de transmission est basée sur la mire test ITU-T n° 1. Si la capacité de l'appareil de votre correspondant est inférieure à celle du vôtre, la transmission peut nécessiter plus de temps.

### Voir mire test ITU-T n° 1



## 8. Informations générales

### Spécifications du papier d'enregistrement

#### Format du papier d'enregistrement:

A4: 210 mm × 297 mm

#### Poids du papier d'enregistrement:

60 g/m<sup>2</sup> à 90 g/m<sup>2</sup>

#### Remarque relative au papier d'enregistrement:

- N'utilisez pas les types de papier suivants:
  - Papiers contenant plus de 20 % de coton et/ou de fibres, tels que le papier à en-tête ou le papier utilisé pour des brouillons
  - Papiers trop lisses, lustrés ou à forte texture
  - Papiers couchés, froissés ou déchirés
  - Papier comportant des objets étrangers, comme des onglets ou des agrafes
  - Papiers sales ou poussiéreux
  - Papiers pouvant fondre, se décolorer, brûler ou émettre des émanations dangereuses lorsqu'ils avoisinent 200 °C, tels que le papier vélin. Ces papiers peuvent se fixer sur le rouleau de fusion et risquent de l'endommager.
  - Papier humide
  - Papier jet d'encre
- Certains papiers ne peuvent être imprimés que sur une face. Si vous n'êtes pas satisfait de la qualité d'impression ou si le papier n'est pas entraîné correctement dans l'appareil, imprimez sur l'autre face.
- Pour un entraînement optimal et une meilleure qualité d'impression, nous vous recommandons d'utiliser du papier sans machine.
- N'utilisez pas simultanément des papiers d'épaisseur ou de type différents. Vous risqueriez de provoquer un bourrage papier.
- Évitez l'impression recto verso.
- N'utilisez pas de papier imprimé avec cet appareil pour une impression recto verso sur un autre photocopieur ou une autre imprimante. Vous risqueriez de provoquer un bourrage papier.
- Pour éviter que le papier ne gondole, n'ouvrez pas les rames de papier avant l'utilisation. Gardez le papier dans son emballage d'origine, dans un endroit frais et sec.

### Durée de service de la cartouche d'encre

La durée de service de la cartouche d'encre dépend du contenu d'un document reçu, copié ou imprimé. L'exemple suivant illustre la relation approximative entre l'aire de l'image et la durée de service de la cartouche d'encre de remplacement (N° du modèle KX-FA83X). La durée de service de la cartouche dépend de son utilisation.

#### Aire de l'image de 5 %

Specifications	
Main unit specifications	
1. Applicable Lines:	Public switched telephone network
2. Compatibility:	ITU-TS G3
3. Effective Scanning Width:	Max. 208mm
4. Recording Paper Size:	Letter: 210 x 279mm Legal: 216 x 356mm
5. Effective Printing Width:	208mm
6. Transmission Time:	Approx. 30sec/page (3 Normal mode, M) Approx. 17sec/page (3 Original mode, M) Approx. 15sec/page (3 Original mode, M)
7. Fax Baud Rate:	Up to 9600bps
8. Telephone Baud Rate:	Up to 19200bps
9. Scanning Density:	Horizontal: 8dots/mm Vertical: 3.85lines/mm (Standard mode) 7.7lines/mm (Fine or Hi-Fine mode)
10. Scanner Type:	Contact Image sensor

Vous pouvez imprimer 2 500 feuilles environ de format A4.

#### Aire de l'image de 10 %

Specifications	
Main unit specifications	
1. Applicable Lines:	Public switched telephone network
2. Compatibility:	ITU-TS G3
3. Effective Scanning Width:	Max. 208mm
4. Recording Paper Size:	Letter: 210 x 279mm Legal: 216 x 356mm
5. Effective Printing Width:	208mm
6. Transmission Time:	Approx. 30sec/page (3 Normal mode, M) Approx. 17sec/page (3 Original mode, M) Approx. 15sec/page (3 Original mode, M)
7. Fax Baud Rate:	Up to 9600bps
8. Telephone Baud Rate:	Up to 19200bps
9. Scanning Density:	Horizontal: 8dots/mm Vertical: 3.85lines/mm (Standard mode) 7.7lines/mm (Fine or Hi-Fine mode)
10. Scanner Type:	Contact Image sensor
11. Printer Type:	Electrophotographic LED array printer
12. Data Compression System:	Modified Huffman (MH), Modified READ (MR)
13. Modem Speed:	9600/7200/4800/2400bps, Automatic Fallback
14. Operating Environment:	10-35 °C 20-85%RH
15. Dimension (H x W x D):	371 x 48 x 489mm
16. Mass (Weight):	Approx. 12kg
17. Power Consumption:	Standby: 12-80W Transmission: 17-40W Exception: 12-80W Copy: 24-80W Max. Peak: 60W
*Transmission Time:	Transmission time apply to test data using ITU-TS No. 1 test chart between the same models at maximum speed and may vary in actual usage.

Vous pouvez imprimer 1 200 feuilles environ de format A4.

## Aire de l'image de 15 %

Specifications	
1. Application:	Public switched telephone network
2. Compatibility:	ITU-T2.02
3. Effective Scanning Width:	Max 200mm
4. Recording Paper Size:	Letter 216 x 279mm Legal 216 x 356mm
5. Effective Printing Width:	205mm
6. Transmission Time:	Address: 12sec/page(12 Original mode, 9sec) Address: 13sec/page(12 Original mode, 9sec)
7. Fax Initial Time:	Up to 10sec
8. Telephone Hold Time:	Up to 120sec
9. Scanning Density:	Horizontal: 100x/mm Vertical: 2.881 lines/mm (Standard mode) 3.7 lines/mm (Fine air)
10. Scanner Type:	Contact image sensor
11. Paper Type:	0 (International mode) 4 (2 Original mode)
12. Data Compression System:	Modified Huffman (MH), Modified READ (MR)
13. Paper Speed:	9600/12000/24000bps Automatic Fall back
14. Operating Environment:	10-22.5 C 20-60%RH
15. Dimensional (WxD):	371 x 424 400mm
16. Mass (Net/Gross):	Approx. 12kg
17. Power Consumption:	Standby: 12-40W Transmission: 17-40W Reception: 12-40W Copy: 24-50W Maximum: 60W
*Transmission Time Transmission times apply to text data using ITU-T2.02 No. 1 test chart, between the same models at maximum speed and may vary	
Paper specification	
1. Base Weight:	16-24lb
2. Thickness:	3.7-7 mils
3. Moisture Content:	4-6%
4. Density:	100-100g/m <sup>2</sup> (16-24lb)
5. Roll Core:	3.15" (81mm)
6. Flaming Compatibility:	Print: not smooth, not offset, natural, or release heteropne situations when heated to 200 C for 0.1 second
7. Outing Directions:	10.0" or of material, cornered 4
8. Curl:	100-90°
9. Cut Edge Conditions:	Cut with sharp blades, no paper dust
10. Age Content:	Not to exceed 10%
11. Curl:	Not allowable curl toward side to be recorded (inside)
12. Packing:	Polyethylene moisture proof case wrap
NOTE: -The specifications are subject to change without notice.	

Vous pouvez imprimer 800 feuilles environ de format A4.

**Remarque:**

- L'aire de l'image varie en fonction de l'épaisseur et de la taille des caractères.
- Si vous activez la fonction Economie de toner, la durée de service de la cartouche sera prolongée de 40 % environ.

**Durée de service du tambour**

L'unité de tambour incluse ou N° du modèle KX-FA84X peut imprimer environ 10 000 feuilles au format A4 à raison de 20 feuilles par travail d'impression et environ 5 000 feuilles au format A4 à raison d'une feuille par travail d'impression indépendamment du contenu de l'aire de l'image. La durée de service réelle du tambour est déterminée par divers facteurs, comme la température, l'humidité et le type de papier, etc.

**Remarque:**

- La conception et les spécifications peuvent être modifiées sans préavis.
- Les images et illustrations de ce manuel utilisateur peuvent différer légèrement de l'appareil proprement dit.

### 9.1 Index

- # #01 Date et heure: 17
- #02 Votre logo: 18
- #03 Votre numéro de fax: 19
- #04 Accusé de réception: 25, 37
- #06 Nombre de sonneries en mode FAX: 37
- #12 Code d'activation à distance: 37
- #13 Type de numérotation: 37
- #17 Type de sonnerie: 16
- #22 Journal des communications automatique: 25, 38
- #23 Mode vers l'étranger: 38
- #25 Envoi différé: 38
- #30 Réglage de reconnaissance silencieuse du télécopieur: 31, 38
- #37 Réduction automatique: 38
- #39 Contraste de l'affichage: 38
- #41 Code d'activation du télécopieur: 38
- #44 Avertisseur de réception mémoire: 39
- #46 Réception conviviale: 39
- #48 Langue: 39
- #49 Déconnexion automatique: 39
- #58 Niveau de contraste: 39
- #68 Sélection MCE: 39
- #76 Tonalité de connexion: 39
- #77 Réponse auto: 40
- #78 Réglage de la sonnerie FAX/TEL: 31, 40
- #79 Economie de toner: 40
- #80 Définir comme valeur par défaut: 40
- A** Accessoires
  - Capot du plateau papier: 11
  - Cassette papier: 11
  - Réceptacle papier: 12
- Accusé de réception (fonction #04): 25, 37
- Affichage
  - Contraste (fonction #39): 38
  - Messages d'erreur: 43
- Aide: 16
- Alerte
  - Réception mémoire (fonction #44): 39
- Avertisseur de réception mémoire (fonction #44): 39
- B** Balayage rapide: 24
- Bourrage
  - Document: 55
  - Papier d'enregistrement: 52
- C** Cartouche d'encre
  - Installation: 10
  - Remplacement: 50
- Code d'activation à distance (fonction #12): 37
- Code d'activation du télécopieur (fonction #41): 38
- Commande directe: 40
- Connexions: 15
- D** Date et heure (fonction #01): 17
- Déconnexion automatique (fonction #49): 39
- Durée de service de la cartouche d'encre: 60
- Durée de service de l'unité de tambour: 61
- E** Economie de toner (fonction #79): 11, 40
- Envoi de télécopies
  - A partir de la mémoire: 24
  - Diffusion: 27
  - Manuel: 24
  - Numérotation "une touche": 26
  - Répertoire de navigation: 26
- Envoi différé (fonction #25): 38
- F** Fonctions avancées: 38
- Fonctions de base: 37
- Format des documents: 25
- Format du papier d'enregistrement: 60
- J** Journal des communications (fonction #22): 25, 38
- L** Langue (fonction #48): 39
- Logotype (fonction #02): 18
- M** Messages d'erreur: 43
- Mise en mémoire
  - Diffusion: 26
  - Numérotation "une touche": 21
  - Répertoire de navigation: 21
- Mode de numérotation (fonction #13): 37
- Mode de réponse automatique (fonction #77): 40
- Mode vers l'étranger (fonction #23): 38
- N** Nettoyage: 56
- Niveau de contraste (fonction #58): 39
- Numéro du télécopieur (fonction #03): 19
- Numérotation "une touche"
  - Appel téléphonique: 22
  - Envoi de télécopies: 26
  - Mise en mémoire: 21
- P** Panne secteur: 49
- Papier d'enregistrement: 13
- Paramétrage de la valeur par défaut (fonction #80): 40
- Photocopie: 34
  - Agrandissement: 34
  - Assemblage: 34
  - Réduction: 34
- Programmation: 36
- R** Rapports



- Accusé de réception: 25, 37
- Diffusion: 27
- Fonction: 58
- Journal: 25, 58
- Numéro de téléphone: 58
- Panne secteur: 49
- Programmation par diffusion: 58
- Test d'impression: 58
- Réception conviviale (fonction #46): 39
- Réception de télécopies
  - Automatique: 31
  - Manuelle: 30
- Recomposition du numéro: 24, 26
- Réduction automatique (fonction #37): 38
- Réglage des sonneries
  - Mode FAX (fonction #06): 37
  - Mode FAX/TEL (fonction #78): 40
  - Reconnaissance silencieuse du télécopieur (fonction #30): 38
- Réinitialisation (fonction #80): 40
- Relève: 32
- Répertoire de navigation
  - Effectuer un appel téléphonique: 22
  - Envoi de télécopies: 26
  - Mise en mémoire: 21
- Résolution: 24, 34
- S** Sélection MCE (fonction #68): 39
- T** Table des caractères: 18
  - Téléphone supplémentaire: 30
  - Tonalité de connexion (fonction #76): 39
  - Transmission par diffusion: 26
  - Type de sonnerie (fonction #17): 16, 37
- U** Unité de tambour: 10, 50
- V** Volume: 16

# CE 0682

**Produttore:**

**Panasonic Communications (Malaysia) Sdn. Bhd.**

PLO No.1, Kawasan Perindustrian Senai, KB No. 104, 81400 Senai,  
Negeri Johor Darul Ta'zim, Malaysia

**Sito Web globale:**

<http://www.panasonic.co.jp/global/>