

Specifications

Speaker	Coaxial 2-way: Woofer 13 cm, HOP, cone type Tweeter 4 cm, Al, cone type
Peak power	130 W
Rated power	25 W
Impedance	4 Ω
Sensitivity	89 dB/W/m
Frequency response	40 – 22,000 Hz
Mass	Approx. 560 g per speaker
Supplied accessory	Parts for installation

Design and specifications are subject to change without notice.

Технические характеристики

Громкоговоритель	Коаксиальный 2-канальный: Сабвуфер 13 см, НОР (высокоориентированный полиолефин), конического типа Высокочастотный 4 см, Al (алюминий), конического типа
Пиковая мощность	130 Вт
Номинальная мощность	25 Вт
Сопротивление	4 Ом
Чувствительность	89 дБ/Вт/м
Диапазон воспроизводимых частот	40 – 22 000 Гц
Масса одной акустической системы	Приблизительно 560 г каждый громкоговоритель
Входящие в комплект принадлежности	Детали для установки

Конструкция и технические характеристики могут быть изменены без оповещения.

SONY®

13cm Coaxial 2-way Speaker

Instructions

Инструкции

CXS-GT2113F

© 2006 Sony Corporation Printed in Thailand

13 см коаксиальный 2-полосный громкоговоритель

Сделано в Таиланде

Изготовитель: Сони Корпорейшн
Адрес: 1-7-1 Конан, Минато-ку,
Токио 108-0075, Япония

Precautions

- Do not continuously use the speaker system beyond the peak power handling capacity.
- Keep recorded tapes, watches, and personal credit cards using magnetic coding away from the speaker system to protect them from damage caused by the magnets in the speakers.

If you cannot find an appropriate mounting location, consult your car dealer or your nearest Sony dealer before mounting.

Меры предосторожности

- Не допускайте продолжительной подачи на акустическую систему нагрузки, превышающей ее пиковую мощность.
- Не держите вблизи от акустических систем магнитные ленты с записью, часы или кредитные карточки с магнитным кодом во избежание их повреждения под воздействием магнитов, имеющихся в громкоговорителях.

Если Вы не можете самостоятельно найти подходящего места для установки акустических систем, обратитесь за советом в ближайшую автомобильную мастерскую или к ближайшему дилеру фирмы Sony.

Welcome !

The CXS-GT2113F package includes the following:

- Car audio unit CDX-GT217
See the supplied CDX-GT217 manual.
- Speaker XS-GF132R*


* See this manual.

Поздравляем с покупкой!


В комплект CXS-GT2113F входит следующее:

- Автомобильное аудиоустройство CDX-GT217
См. входящее в комплект руководство CDX-GT217.
- Громкоговоритель XS-GF132R*

* См. данное руководство.

 **Disposal of Old Electrical & Electronic Equipment (Applicable in the European Union and other European countries with separate collection systems)**

This symbol on the product or on its packaging indicates that this product shall not be treated as household waste. Instead it shall be handed over to the applicable collection point for the recycling of electrical and electronic equipment. By ensuring this product is disposed of correctly, you will help prevent potential negative consequences for the environment and human health, which could otherwise be caused by inappropriate waste handling of this product. The recycling of materials will help to conserve natural resources. For more detailed information about recycling of this product, please contact your local Civic Office, your household waste disposal service or the shop where you purchased the product.

 **Утилизация электрического и электронного оборудования (директива применяется в странах Евросоюза и других европейских странах, где действуют системы раздельного сбора отходов)**

Дата изготовления устройства

Тот же номер, что и серийный номер устройства, указанный на наклейке со штрих-кодом на картонной упаковке.

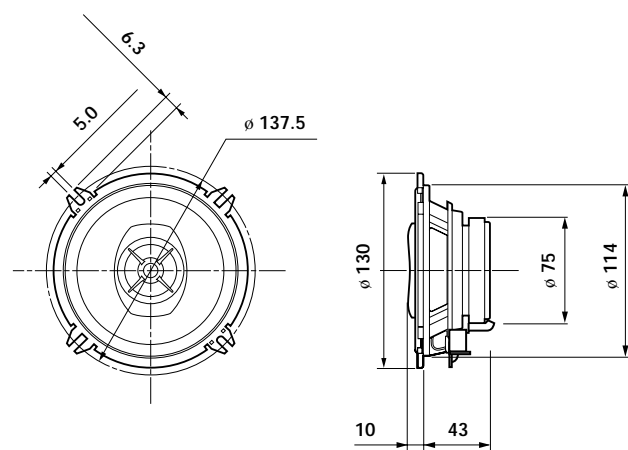
Чтобы узнать дату изготовления, см. символы "P/D:" на наклейке со штрих-кодом на картонной упаковке.

P/D: XX XXXX
1 2

1. Месяц изготовления
2. Год изготовления
A-0, B-1, C-2, D-3, E-4, F-5, G-6, H-7, I-8, J-9

Dimensions Размеры

Unit: mm
Единицы: мм



Mounting/Монтаж

Before mounting

A depth of at least 43 mm is required for flush mounting. Measure the depth of the area where you are to mount the speaker, and ensure that the speaker is not obstructing any other components of the car. Keep the following in mind when choosing a mounting location:

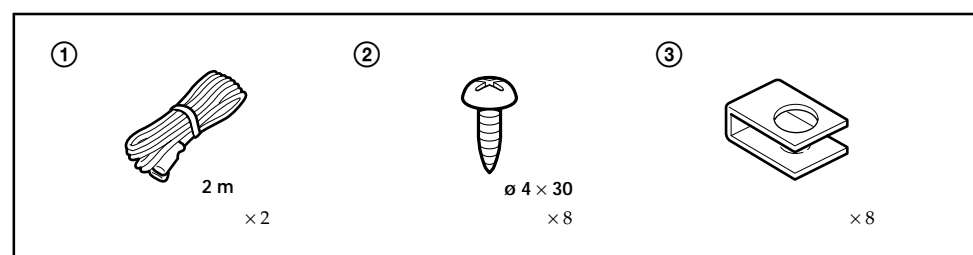
- Make sure that nothing is obstructing around the mounting location of the door (front or rear) where you are to mount the speaker.
- If you are to mount this speaker system in the door (front or rear), make sure that the speaker terminals, frame or magnet do not interfere with any inner parts, such as the window mechanism in the door (when you open or close the window), etc.

Перед монтажом

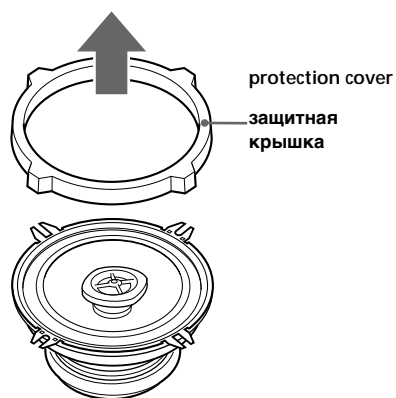
Для установки заподлицо глубина в месте монтажа должна составлять не менее 43 мм. Измерьте глубину в том месте, где предполагается смонтировать громкоговоритель, и проверьте, что он не мешает другим деталям в автомобиле. Учитывайте следующее при выборе места монтажа:

- Проверьте, чтобы ничто не мешало установке громкоговорителя в месте монтажа на (передней или задней) двери.
- Если требуется смонтировать этот громкоговоритель на (передней или задней) двери, проверьте, чтобы разъемы громкоговорителя, корпус или магнит не соприкасались с внутренними деталями, например, со стеклоподъемником в двери (при открытии или закрытии окна) и т.д.

Parts list/Список деталей



Remove the protection cover Снятие защитной крышки



Before installing the speaker, remove the protection cover.

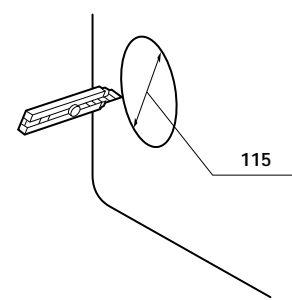
Note
Keep the protection cover for future use as it is also necessary to protect the speaker if you remove the speaker from your car.

Перед установкой громкоговорителя снимите защитную крышку.

Примечание
Сохраните защитную крышку, которая может потребоваться в будущем для защиты громкоговорителей во время демонтажа из машины.

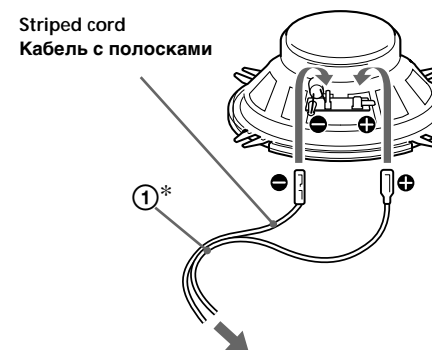
Mounting from the car interior Монтаж в салоне автомобиля

1



Unit: mm
Единицы: мм

2



To speaker cord of a car.
К кабелю громкоговорителя в машине.

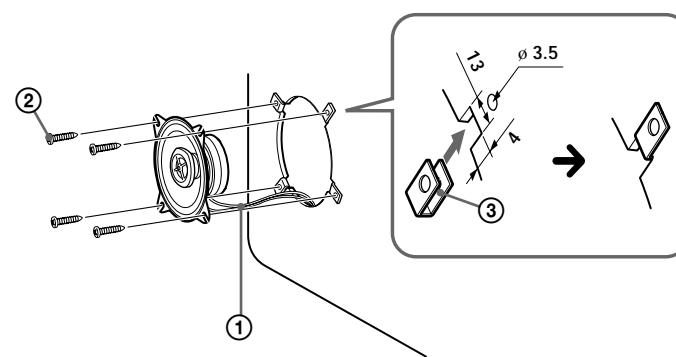
* White cord — Left speaker
Grey cord — Right speaker

* Белый провод — левый громкоговоритель
Серый провод — правый громкоговоритель

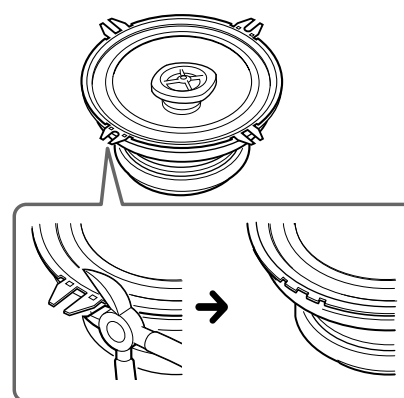
3

Mark the 4 bolt holes and make them 3.5 mm in diameter.
Разметьте и просверлите 4 отверстия для винтов. Диаметр отверстий: 3,5 мм.

Unit: mm
Единицы: мм



Flat mounting Монтаж на плоской поверхности



This speaker can be made to fit in almost any type of car by removing the mounting tabs. Use clippers or pliers, etc. to cut or snap two of the mounting tabs off so that it is even with the edge of the speaker frame as illustrated.

Note
After removing the mounting tabs, handle the speaker frame with care, as the edges may be sharp.

Удалив монтажные ушки, этот громкоговоритель можно установить почти во всех типах автомобилей. Обрежьте или обломите два монтажных ушка с помощью кусачек, щипцов и т.д. таким образом, чтобы они были выровнены по краю корпуса громкоговорителя, как показано на рисунке.

Примечание
После удаления монтажных ушек будьте осторожны, берясь за корпус громкоговорителя, так как края могут оказаться острыми.