

SONY[®]

3-856-784-21 (1)

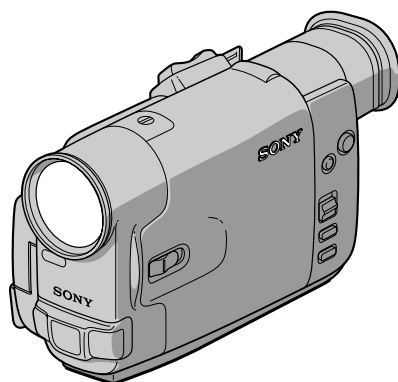
Video Camera Recorder Hi8

Operating Instructions

Before operating the unit, please read this manual thoroughly, and retain it for future reference.

Manual de instrucciones

Antes de utilizar la unidad, lea este manual por completo y consérvelo para consultar.



CCD-TR555

**video Hi8
Handycam**

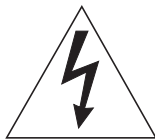
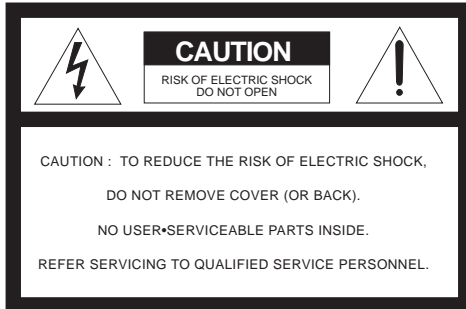
©1996 by Sony Corporation

CCD-TR555.3-856-784-21(E,S)

English

WARNING

To prevent fire or shock hazard, do not expose the unit to rain or moisture.



This symbol is intended to alert the user to the presence of uninsulated "dangerous voltage" within the product's enclosure that may be of sufficient magnitude to constitute a risk of electric shock to persons.



This symbol is intended to alert the user to the presence of important operating and maintenance (servicing) instructions in the literature accompanying the appliance.

For the customers in the United States and Canada

DISPOSAL OF LITHIUM ION BATTERY AND VANADIUM-LITHIUM BATTERY. LITHIUM ION BATTERY AND VANADIUM-LITHIUM BATTERY.

DISPOSE OF PROPERLY.

You can return your unwanted lithium ion batteries and vanadium-lithium batteries to your nearest Sony Service Center or Factory Service Center.

Note: In some areas the disposal of lithium ion batteries and vanadium-lithium batteries in household or business trash may be prohibited.

For the Sony Service Center nearest you call 1-800-222-SONY (United States only).

For the SONY Factory Service Center nearest you call 416-499-SONY (Canada only).

Caution: Do not handle damaged or leaking lithium ion batteries and vanadium-lithium batteries.

For the Customers in the U.S.A.

WARNING

This equipment has been tested and found to comply with the limits for a Class B digital device, pursuant to Part 15 of the FCC Rules. These limits are designed to provide reasonable protection against harmful interference in a residential installation. This equipment generates, uses, and can radiate radio frequency energy and, if not installed and used in accordance with the instructions, may cause harmful interference to radio communications. However, there is no guarantee that interference will not occur in a particular installation. If this equipment does cause harmful interference to radio or television reception, which can be determined by turning the equipment off and on, the user is encouraged to try to correct the interference by one or more of the following measures:

- Reorient or relocate the receiving antenna.
- Increase the separation between the equipment and receiver.
- Connect the equipment into an outlet on a circuit different from that to which the receiver is connected.
- Consult the dealer or an experienced radio/TV technician for help.

CAUTION

You are cautioned that any changes or modifications not expressly approved in this manual could void your authority to operate this equipment.

For the Customers in CANADA

CAUTION

TO PREVENT ELECTRIC SHOCK, DO NOT USE THIS POLARIZED AC PLUG WITH AN EXTENSION CORD, RECEPTACLE OR OTHER OUTLET UNLESS THE BLADES CAN BE FULLY INSERTED TO PREVENT BLADE EXPOSURE.

Español

ADVERTENCIA

Para evitar riesgos de incendio o descargas, no exponga la unidad a la lluvia ni a la humedad.

Para evitar descargas eléctricas, no abra la unidad y solicite asistencia técnica sólo a personal cualificado.

Table of contents

Indice

Before you begin

- Using this manual 4
- Checking supplied accessories 6

Getting started

- Charging and installing the battery pack 7
- Inserting a cassette 11

Basic operations

- Camera recording 12
 - Using the zoom feature 16
- Hints for better shooting 18
- Checking the recorded picture 20
- Connections for playback 21
- Playing back a tape 23
 - Displaying the date or time when you recorded – data code function 26
- Searching for the end of the picture 28

Advanced operations

- Using alternative power sources 29
 - Using the house current 29
- Changing the mode settings 32
 - for camera recording—
 - Recording with the date or time 36
 - Fade-in and fade-out 37
 - Using the wide mode function 39
 - Shooting scenery in several short takes 41
 - Using the PROGRAM AE function 42
 - Focusing manually 44
 - Adjusting the exposure 46
 - Shooting with backlighting 48
 - Using the ND filter 49
 - Optimizing the tape condition before recording 50
 - for playing back/editing—
 - Searching the boundaries of recorded date 52
 - Returning to a pre-registered position 54
 - Locating the marking position 56
 - Writing the RC time code on a recorded tape 62
 - Editing onto another tape 64
 - Recording from a VCR or TV 66

Additional Information

- Charging the vanadium-lithium battery in the camcorder 68
- Resetting the date and time 69
- Usable cassettes and playback modes 71
- Tips for using the battery pack 72
- Maintenance information and precautions 76
- Using your camcorder abroad 80
- Trouble check 81
- Specifications 89
- Identifying the parts 91
- Warning indicators 102
- Index Back cover

Antes de empezar

- Uso del manual 4
- Comprobación de accesorios suministrados 6

Puesta en marcha

- Carga e instalación del paquete de baterías 7
- Inserción de videocassettes 11

Operaciones básicas

- Grabación con la cámara 12
 - Uso de la función de zoom 16
- Consejos para videofilmar mejor 18
- Comprobación de imágenes grabadas 20
- Conexiones para reproducción 21
- Reproducción de cintas 23
 - Visualización de fecha u hora de grabación - función de código de datos 26
- Búsqueda del final de la imagen 28

Operaciones avanzadas

- Uso de fuentes de alimentación alternativas 29
 - Uso de corriente doméstica 29
- Cambio de los ajustes de modo 32
 - para grabación con la cámara—
 - Grabación con fecha u hora 36
 - Aparición y desaparición gradual de imágenes 37
 - Uso de la función de modo panorámico 39
 - Videofilmación de escenarios en varias tomas cortas 41
 - Uso de la función PROGRAM AE 42
 - Enfoque manual 44
 - Ajuste de la exposición 46
 - Videofilmación con iluminación a contraluz 48
 - Uso del filtro ND 49
 - Optimización de las condiciones de la cinta antes de grabar 50
 - para reproducción/edición—
 - Búsqueda de los límites de la fecha de grabación 52
 - Localización de posiciones registradas de antemano 54
 - Localización de posiciones marcadas 56
 - Escritura del código de tiempos RC en cintas grabadas 62
 - Edición en otra cinta 64
 - Grabación desde una videogradora o un televisor 66

Información adicional

- Carga de la pila de vanadio-litio en la videocámara 68
- Reajuste de fecha y hora 69
- Videocassettes utilizables y modos de reproducción 71
- Consejos para usar el paquete de baterías 72
- Información y precauciones de mantenimiento 76
- Uso de la videocámara en el extranjero 80
- Comprobación de errores 85
- Especificaciones 90
- Identificación de componentes 91
- Indicadores de aviso 102
- Indice Tapa posterior


Before you begin

Using this manual

Welcome to Video Hi8

Congratulations on your purchase of this Sony Handycam® camcorder. With your Handycam you can capture life's precious moments with superior picture and sound quality.

Your Handycam is loaded with advanced features, but at the same time it is very easy to use. You will soon be producing home video that you can enjoy for years to come.

As you read through this manual, buttons and settings on the camcorder are shown in capital letters.
e.g., Set the POWER switch to CAMERA.
As indicated with  in the illustrations, you can hear the beep sound to confirm your operation.

Note on TV color systems

TV color systems differ from country to country. To view your recordings on a TV, you need an NTSC system-based TV.

Precaution on copyright

Television programs, films, video tapes, and other materials may be copyrighted. Unauthorized recording of such materials may be contrary to the provision of the copyright laws.


Antes de empezar

Uso del manual

Bienvenido al Video Hi8

Enhorabuena por haber adquirido esta videocámara Sony Handycam®. Con ella podrá captar los momentos más preciados de su vida con una imagen superior y gran calidad de sonido.

Esta Handycam está provista de funciones avanzadas, pero a la vez resulta muy fácil de usar. Pronto podrá grabar sus vídeos domésticos y disfrutarlos durante muchos años.

Al leer este manual observará que los botones y ajustes de la videocámara se indican en mayúsculas.
Por ejemplo, Ajuste el interruptor POWER en CAMERA.
Tal como se indica con  en las ilustraciones, la cámara emitirá un pitido para confirmar la operación.

Nota sobre sistemas de color de televisión

Los sistemas de color de televisión difieren de un país a otro. Para visualizar las grabaciones en un televisor, éste debe basarse en el sistema NTSC.

Precauciones sobre los derechos de autor

Los derechos de autor de programas de televisión, películas, cintas de vídeo y otros materiales pueden estar registrados. La grabación no autorizada de dichos materiales puede infringir las disposiciones de la legislación sobre derechos de autor.

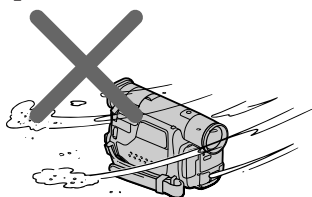
Precautions on camcorder care

- Do not let sand get into the camcorder. When you use the camcorder on a sandy beach or in a dusty place, protect it from the sand or dust. Sand or dust may cause the unit to malfunction, and sometimes this malfunction cannot be repaired [a].
- Do not let the camcorder get wet. Keep the camcorder away from rain and sea water. Letting the camcorder get wet may cause the unit to malfunction, and sometimes this malfunction cannot be repaired [b].
- Never leave the camcorder exposed to temperatures above 140°F (60°C), such as in a car parked in the sun or under direct sunlight [c].

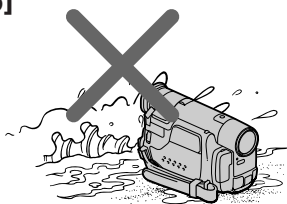
Precauciones sobre el cuidado de la videocámara

- Impida que entre arena en la videocámara. Si utiliza la videocámara en playas de arena o en lugares polvorientos, protéjala de la arena y el polvo. La arena y el polvo pueden provocar anomalías en el funcionamiento de la unidad que a veces no pueden repararse [a].
- Impida que la videocámara se moje. Manténgala alejada de la lluvia y el agua del mar. El agua puede ocasionar anomalías en el funcionamiento de la unidad que a veces no pueden repararse [b].
- No deje nunca la videocámara expuesta a temperaturas superiores a 140°F (60°C), como en un automóvil aparcado al sol o bajo la luz solar directa [c].

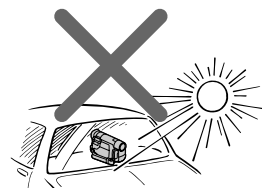
[a]



[b]



[c]



Contents of the recording cannot be compensated if recording or playback is not made due to a malfunction of the camcorder, video tape, etc.

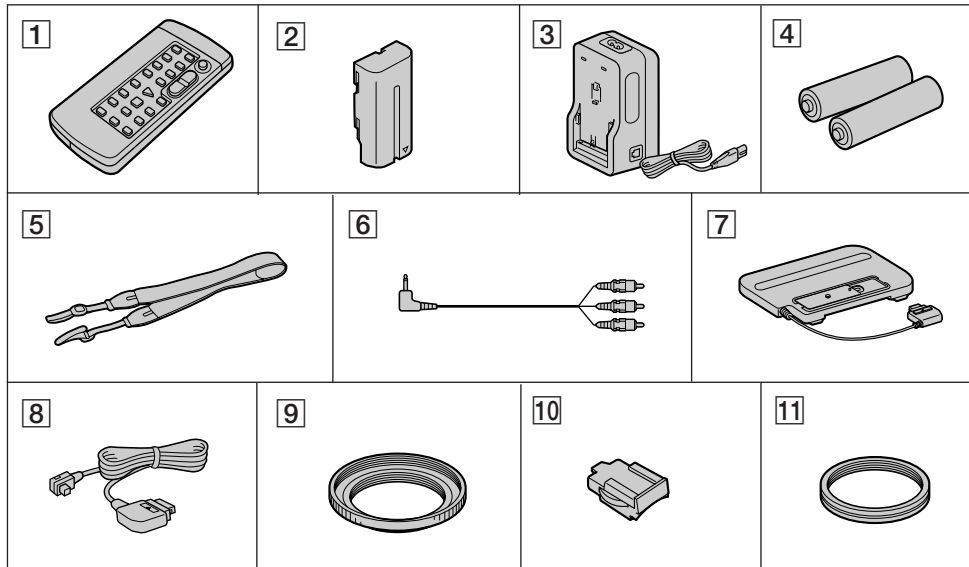
El contenido de la grabación no puede corregirse si no es posible grabar o reproducir debido al mal funcionamiento de la videocámara, la cinta de vídeo, etc.

Checking supplied accessories

Comprobación de accesorios suministrados

Check that the following accessories are supplied with your camcorder.

Compruebe que con la cámara se suministran los siguientes accesorios.



1 Wireless Remote Commander (1) (p. 96)

2 NP-F530 battery pack (1) (p. 7)

3 AC-V615 AC power adaptor (1) (p. 7, 29)

4 Size AA (R6) battery for Remote Commander (2) (p. 97)

5 Shoulder strap (1) (p. 98)

6 A/V connecting cable (1) (p. 21)

7 ETA-26 Handycam Station adaptor (1) (p. 95)

8 DK-626 connecting cord (1) (p. 29)

9 Step-up ring (1) (p. 17)

10 Accessory shoe adaptor (1) (p. 17)

11 MC protector (1) (p. 17)

1 Mando a distancia inalámbrico (1) (p. 96)

2 Paquete de baterías NP-F530 (1) (p. 7)

3 Adaptador de alimentación de CA AC-V615 (1) (p. 7, 29)

4 Pilas de tamaño AA (R6) para el mando a distancia (2) (p. 97)

5 Asa de hombro (1) (p. 98)

6 Cable de conexión A/V (1) (p. 21)

7 Adaptador ETA-26 Handycam Station (1) (p. 95)

8 Cable de conexión DK-626 (1) (p. 29)

9 Anillo de aumento (1) (p. 17)

10 Adaptador de zapata accesoria (1) (p. 17)

11 Protector MC (1) (p. 17)

Getting started**Charging and installing the battery pack**

Before using your camcorder, you first need to charge and install the battery pack. To charge the battery pack, use the supplied AC power adaptor.

This camcorder operates with the InfoLITHIUM battery pack such as the NP-F530. If you use any other battery pack to operate your camcorder, the camcorder may not operate or battery life may be shorten.

"InfoLITHIUM" is a trademark of Sony Corporation.

Charging the battery pack

- (1) Connect the power cord to the AC power adaptor.
- (2) Align the surface of the battery pack indicated by the ► mark with the edge of the terminal shutter of the AC power adaptor. Then fit and slide the battery pack in the direction of the arrow.
- (3) Connect the AC power cord to a wall outlet. The CHARGE lamp (orange) lights up. Charging begins.

When the CHARGE lamp goes out, normal charge is completed (**Normal charge**). For a full charge, which allows you to use the battery longer than usual, leave the battery pack in place for approximately one hour (**Full charge**). Unplug the cord from the wall outlet, then remove the battery pack and install it into the camcorder. You can also use the battery pack before it is completely charged.

Puesta en marcha**Carga e instalación del paquete de baterías**

Antes de emplear la videocámara, primero es necesario cargar e instalar el paquete de baterías. Para cargarlo, utilice el adaptador de alimentación de CA suministrado.

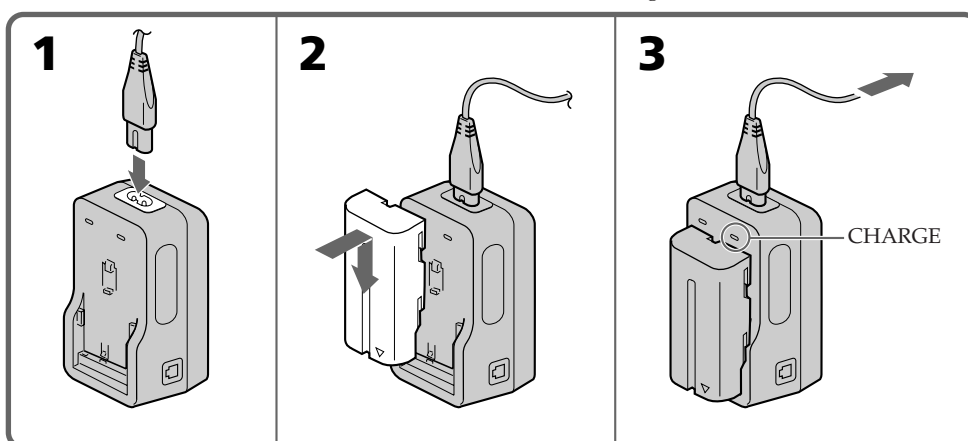
Esta videocámara funciona con el paquete de baterías InfoLITHIUM, como el modelo NP-F530. Si emplea la videocámara con otro tipo de paquete de baterías, es posible que dicha videocámara no funcione o que la duración de la batería se reduzca.

"InfoLITHIUM" es una marca comercial de Sony Corporation.

Carga del paquete de baterías

- (1) Conecte el cable de alimentación al adaptador de alimentación de CA.
- (2) Alinee la superficie del paquete de baterías indicada por la marca ► con el borde del terminal del obturador situado en el adaptador de alimentación de CA. A continuación ajuste y deslice el paquete de baterías en la dirección de la flecha.
- (3) Conecte el cable de alimentación de CA a una toma de red. Se iluminará el indicador CHARGE (naranja) y comenzará la carga.

El indicador CHARGE se apaga cuando el proceso normal de carga finaliza (**carga normal**). Para una carga total, que permite usar la batería durante más tiempo del habitual, deje el paquete de baterías cargando durante aproximadamente una hora (**carga total**). Desenchufe el cable de la toma de red, retire el paquete de baterías e instálelo en la videocámara. El paquete de baterías también puede utilizarse antes de estar totalmente cargado.



Charging and installing the battery pack

Carga e instalación del paquete de baterías

Charging time

| Battery pack | Charging time * |
|--------------------|-----------------|
| NP-F530 (supplied) | 170 (110) |

Numbers in parentheses indicate the time for a normal charge. **(Normal charge)**

* Approximate number of minutes to charge an empty battery pack fully using the supplied AC power adaptor. **(Full charge)** (Lower temperatures require a longer charging time.)

Battery life

| Battery pack | Continuous recording time ** | Typical recording time *** |
|--------------------|------------------------------|----------------------------|
| NP-F530 (supplied) | 140 (125) | 80 (75) |

Numbers in parentheses indicate the time when you use a normal charged battery pack.

** Approximate number of minutes to record continuously indoors

*** Approximate number of minutes when recording with repeated recording start/stop, standby, zooming and turning the power on/off. The actual battery life may be shorter.

Note on remaining battery time indication during recording

When using the NP-F530 battery pack, remaining battery time is displayed in the viewfinder. It may not be displayed properly, however, depending on the conditions and circumstances of use.

Tiempo de carga

| Paquete de baterías | Tiempo de carga * |
|------------------------|-------------------|
| NP-F530 (suministrado) | 170 (110) |

Los números entre paréntesis indican el tiempo de carga normal. **(Carga normal)**

* Minutos aproximados necesarios para cargar un paquete de baterías agotado mediante el adaptador de alimentación de CA suministrado. **(Carga total)** (A temperaturas más bajas es preciso un tiempo de carga más prolongado.)

Duración de la batería

| Paquete de baterías | Tiempo de grabación continua ** | Tiempo de grabación típica *** |
|------------------------|---------------------------------|--------------------------------|
| NP-F530 (suministrado) | 140 (125) | 80 (75) |

Los números entre paréntesis indican el tiempo cuando se utiliza un paquete de baterías con carga normal.

** Minutos aproximados de grabación continua en interiores

*** Número aproximado de minutos cuando se graba con operaciones repetidas de inicio/detención de la grabación, modo de espera, zoom y encendido y apagado de la unidad. La duración real de la batería puede ser inferior.

Nota sobre la indicación de tiempo restante de batería durante la grabación

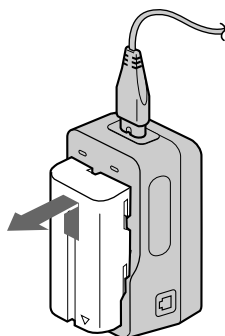
Cuando se use el paquete de baterías NP-F530, el tiempo restante de batería aparece en el visor electrónico. Sin embargo, la indicación puede ser incorrecta según las condiciones y circunstancias de uso.

To remove the battery pack

Slide the battery pack in the direction of the arrow.

Para retirar el paquete de baterías

Deslice el paquete de baterías en la dirección de la flecha.

**Notes on charging the battery pack**

- The CHARGE lamp will remain lit for a while even if the battery pack is removed and the power cord is unplugged after charging the battery pack. This is normal.
- If the CHARGE lamp does not light, disconnect the power cord. After about one minute, reconnect the power cord again.
- You cannot charge the battery pack while operating the camcorder using the AC power adaptor.
- When a fully charged battery pack is installed, the CHARGE lamp will light once, then go out.

Notas sobre la carga del paquete de baterías

- El indicador CHARGE permanece iluminado unos momentos incluso si se ha retirado el paquete de baterías y se ha desenchufado el cable de alimentación después de cargar el paquete de baterías. Es normal.
- Si el indicador CHARGE no se ilumina, desconecte el cable de alimentación. Vuelva a conectarlo después de aproximadamente un minuto.
- No es posible cargar el paquete de baterías mediante el adaptador de alimentación de CA mientras se utiliza la videocámara.
- Cuando se instala un paquete de baterías totalmente cargado, el indicador CHARGE se ilumina una vez y luego se apaga.

Charging and installing the battery pack

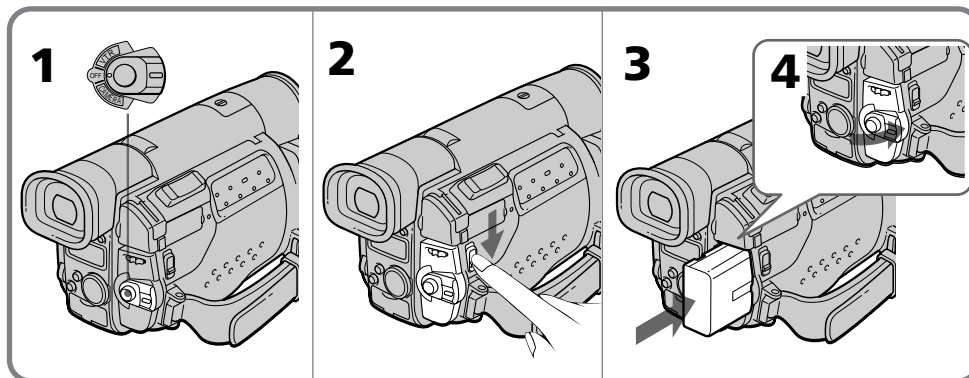
Carga e instalación del paquete de baterías

Installing the battery pack

- (1) Set the POWER switch to OFF to prevent misoperation of the camcorder.
- (2) To open the lid of the battery compartment, slide down the OPEN (BATT) release lever.
- (3) Insert the battery pack in the direction of the arrow.
- (4) Close the lid until it clicks.

Instalación del paquete de baterías

- (1) Ajuste el interruptor POWER en OFF para evitar el funcionamiento incorrecto de la videocámara.
- (2) Deslice la palanca de liberación OPEN (BATT) hacia abajo para abrir la tapa del compartimiento de la batería.
- (3) Inserte el paquete de baterías en la dirección de la flecha.
- (4) Cierre la tapa hasta que oiga un chasquido.

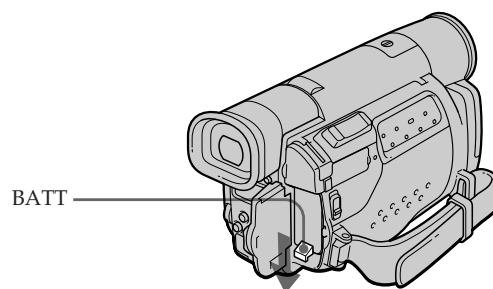


To remove the battery pack

Open the lid of the battery compartment. Then release the BATT release lever, and remove the battery pack. When removing the battery pack, keep the lid of the battery compartment upright so that the battery pack does not fall out.

Extracción del paquete de baterías

Abra la tapa del compartimiento de la batería. Suelte la palanca de liberación BATT y retire el paquete de baterías. Al retirarlo, mantenga la tapa del compartimiento de la batería en posición vertical para evitar que se caiga el paquete de baterías.



Inserting a cassette

Make sure that the power source is installed.

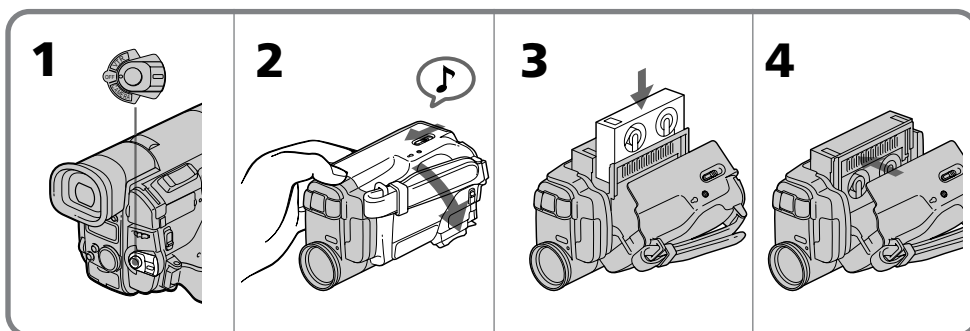
When you want to record in the Hi8 system, use Hi8 video cassette **Hi8**.

- (1) Set the POWER switch to OFF.
- (2) Slide OPEN/EJECT on the bottom of the camcorder in the direction of the arrow. The cassette compartment automatically lifts up and opens.
- (3) Insert a cassette with the window facing out.
- (4) Close the cassette compartment by pressing the **PUSH/⏏** mark on the cassette compartment. The cassette compartment automatically goes down.
- (5) Close the lid until it clicks.

Inserción de videocassettes

Cerciórese de haber instalado la fuente de alimentación. Cuando desee grabar en el sistema Hi8, utilice videocassettes **Hi8**.

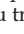

- (1) Ajuste el interruptor POWER en OFF.
- (2) Deslice OPEN/EJECT, situado en la parte inferior de la videocámara, en la dirección de la flecha. El compartimiento del videocassette se elevará y se abrirá automáticamente.
- (3) Inserte un videocassette con la ventana hacia afuera.
- (4) Cierre el compartimiento del videocassette presionando la marca **PUSH/⏏** del compartimiento del videocassette. Este descenderá automáticamente.
- (5) Cierre la tapa hasta que oiga un chasquido.



To eject the cassette

Slide OPEN/EJECT outward.


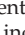
To prevent accidental erasure

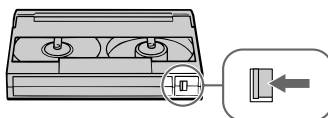
Slide the tab on the cassette to expose the red mark. If you insert the cassette with the red mark exposed and close the cassette compartment, the beeps sound for a while. If you try to record with the red mark exposed, the  and  indicators flash in the viewfinder, and you cannot record. To re-record on this tape, slide the tab back out covering the red mark.

Para extraer el videocassette

Deslice OPEN/EJECT hacia afuera.

Para evitar borrados accidentales

Deslice la lengüeta del videocassette hasta que la marca roja quede al descubierto. Si inserta el videocassette con la marca roja al descubierto y cierra el compartimiento del videocassette, sonará un pitido durante unos momentos. Si intenta grabar con la marca roja al descubierto, los indicadores  y  parpadearán en el visor electrónico y no será posible grabar. Para volver a grabar en esta cinta, deslice la lengüeta otra vez hacia afuera hasta ocultar la marca roja.



Basic operations

Camera recording

Make sure that the power source is installed and a cassette is inserted. When you use the camcorder for the first time, power on it and reset the date and time before you start recording (p. 69).

Before you record one-time events, you may want to make a trial recording to make sure that the camcorder is working correctly.

To save battery power, the picture in the viewfinder appears only when you bring your face close to the viewfinder (**Finder power save**).

- (1) Remove the lens cap.
- (2) While pressing the small green button on the POWER switch, set it to CAMERA. The camcorder is set to Standby mode.
- (3) Slide START/STOP MODE to ⏏ .
- (4) Press START/STOP. The camcorder starts recording. "REC" appears in the viewfinder.

Operaciones básicas

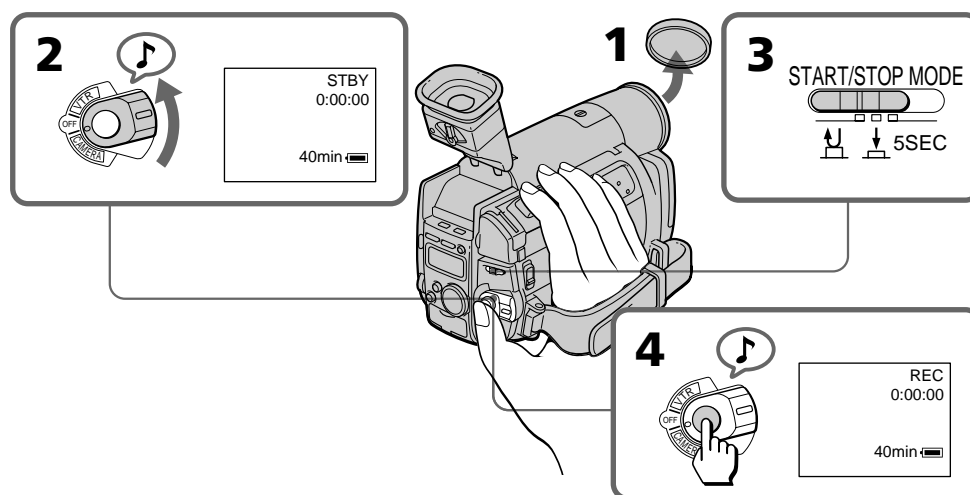
Grabación con la cámara

Ceróiese de haber instalado la fuente de alimentación y de haber insertado un videocassette. Cuando utilice la videocámara por primera vez, enciéndala y reajuste la fecha y la hora antes de empezar a grabar (p. 69).

Antes de grabar eventos únicos, quizá desee realizar una grabación de prueba para asegurarse de que la videocámara funciona correctamente.

Con el fin de ahorrar la energía de la batería, la imagen del visor electrónico aparece sólo al acercar el rostro al mismo (**Ahorro de energía del visor electrónico**).

- (1) Retire la tapa del objetivo.
- (2) Ajuste el interruptor POWER en CAMERA mientras pulsa el botón verde pequeño del interruptor. La videocámara quedará ajustada en modo de espera.
- (3) Deslice START/STOP MODE hasta ⏏ .
- (4) Pulse START/STOP. La videocámara comenzará a grabar y "REC" aparecerá en el visor electrónico.



To stop recording momentarily [a]

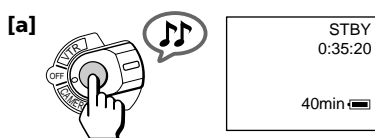
Press START/STOP. The "STBY" indicator appears in the viewfinder (**Standby mode**).

Para detener momentáneamente la grabación [a]

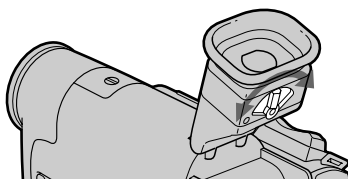
Pulse START/STOP. El indicador "STBY" aparecerá en el visor electrónico (**modo de espera**).

To finish recording [b]

Press START/STOP again to stop recording. Set the POWER switch to OFF. Then, eject the cassette and remove the battery pack.

**To focus the viewfinder lens**

If you cannot see the indicators in the viewfinder clearly, or after someone else has used the camcorder, focus the viewfinder lens. Move the viewfinder lens adjustment lever so that the indicators in the viewfinder come into sharp focus.

**Note on Standby mode**

If you leave the camcorder in Standby mode for 5 minutes while the cassette is inserted, the camcorder turns off automatically. This prevents wearing down the battery and wearing out the tape. To resume Standby mode, while pressing the small green button on the POWER switch, set it to OFF once, and then to CAMERA. To start recording, press START/STOP.

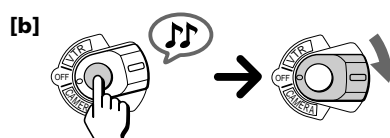
Note on recording

When you record from the beginning of a tape, run the tape for about 15 seconds before starting the actual recording. This will ensure that you will not miss any start-up scenes when you play back the tape.

You can record the tapes in SP mode only.

Para finalizar la grabación [b]

Vuelva a pulsar START/STOP para detener la grabación. Ajuste el interruptor POWER en OFF. A continuación extraiga el videocassette y retire el paquete de baterías.

**Para enfocar el objetivo del visor electrónico**

Si no puede ver con claridad los indicadores del visor electrónico, o si alguien ha empleado la videocámara, enfoque el objetivo del visor electrónico. Desplace la palanca de ajuste del objetivo del visor electrónico de forma que los indicadores de éste queden nítidamente enfocados.

Nota sobre el modo de espera

Si deja la videocámara en modo de espera durante 5 minutos mientras el videocassette está insertado, la videocámara se apagará automáticamente para evitar que se desgasten la batería y la cinta. Para reanudar el modo de espera, ajuste el interruptor POWER en OFF mientras pulsa el botón verde pequeño del interruptor; a continuación, ajústelo en CAMERA. Para comenzar a grabar, pulse START/STOP.

Nota sobre la grabación

Cuando grabe desde el principio de una cinta, deje que ésta gire durante unos 15 segundos antes de empezar la grabación propiamente dicha. De este modo no perderá las escenas iniciales al reproducir la cinta.

Sólo es posible grabar cintas en el modo SP (reproducción estándar).


Camera recording

Grabación con la cámara

Notes on the tape counter

- The tape counter indicates the recording or playback time. Use it as a guide. There will be a time lag of several seconds from the actual time. To set the counter to zero, press COUNTER RESET.
- If the tape is recorded in SP and LP modes mixed, the tape counter shows incorrect recording time. When you intend to edit the tape using the tape counter, record in same (SP or LP) mode.

Note on the beep sound

As indicated with  in the illustrations, a beep sounds when you turn the power on or when you start recording, and two beeps sound when you stop recording, confirming the operation. Several beeps also sound as a warning of any unusual condition of the camcorder. Note that the beep sound is not recorded on the tape. If you do not want to hear the beep sound, select "OFF" in the menu system.


Notes on finder power save

- The recording continues even when the picture in the viewfinder disappears during recording.
- If you set VF PW-SAVE to OFF in the menu system, the picture in the viewfinder does not disappear even when you turn your face away from the viewfinder.

Notas sobre el contador de cinta

- El contador de cinta indica el tiempo de grabación o reproducción y sirve de orientación. Suele marcar una diferencia de varios segundos con respecto al tiempo real. Para poner el contador a cero, pulse COUNTER RESET.
- Si la cinta se graba mezclando los modos SP y LP, el contador de cinta mostrará un tiempo de grabación incorrecto. Cuando desee editar la cinta utilizando el contador de cinta, grabe siempre en el mismo modo (SP o LP).

Nota sobre el pitido

Como indica el signo  en las ilustraciones, cuando se enciende la unidad o se empieza a grabar suena un pitido que confirma la operación; al detener la grabación suenan dos pitidos. También suenan varios pitidos como aviso de cualquier condición anormal en la videocámara. Observe que el pitido no se graba en la cinta. Si no desea oírlo, seleccione "OFF" en el sistema de menús.

Notas sobre el ahorro de energía del visor electrónico

- La grabación seguirá realizándose aunque la imagen del visor electrónico desaparezca durante la grabación.
- Si ajusta VF PW-SAVE en OFF en el sistema de menús, la imagen del visor electrónico no desaparecerá aunque retire el rostro de dicho visor.

Selecting the start/stop mode

- ☰ : When you press START/STOP, the camcorder starts recording. When you press the button again, the camcorder stops recording. (factory setting)
- ⏸ : As long as you keep pressing START/STOP, the camcorder records. When you release the button, the camcorder stops recording.
- 5SEC**: When you press START/STOP, the camcorder records for 5 seconds and stops. (p. 41)

When you select ⏸ or **5SEC**, you cannot use the fade-in/fade-out function.

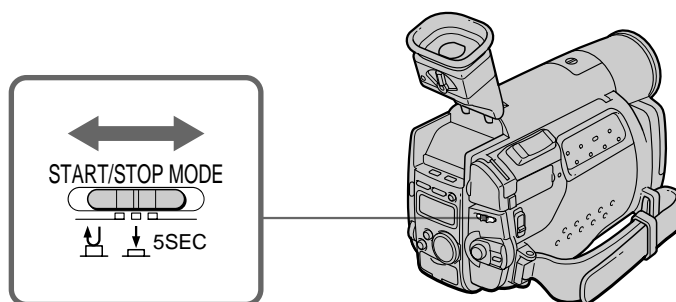
When you select **5SEC**, the remaining tape indicator is not displayed.

Selección del modo de inicio/detención

- ☰ : La videocámara empieza a grabar cuando se pulsa START/STOP. La videocámara detiene la grabación cuando se vuelve a pulsar este botón. (ajuste de fábrica)
- ⏸ : La videocámara graba mientras se mantiene pulsado el botón START/STOP. La videocámara deja de grabar cuando se suelta el botón.
- 5SEC**: Cuando se pulsa START/STOP, la videocámara graba durante 5 segundos y se detiene. (p. 41)

Si selecciona ⏸ o **5SEC**, no podrá utilizar la función de aparición y desaparición gradual.

Si selecciona **5SEC**, el indicador de cinta restante no aparecerá.



Camera recording

Grabación con la cámara

Using the zoom feature

Zooming is a recording technique that lets you change the size of the subject in the scene.

For more professional-looking recordings, use the zoom function sparingly.

“T” side: for telephoto (subject appears closer)

“W” side: for wide-angle (subject appears farther away)

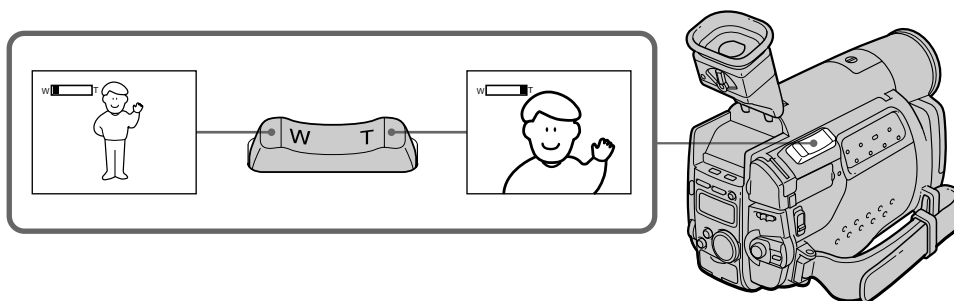
Uso de la función de zoom

El zoom es una técnica de grabación que permite cambiar el tamaño del sujeto de la escena.

Para grabaciones de aspecto más profesional, no utilice apenas la función de zoom.

Lado “T”: para telefoto (el sujeto aparece más cerca)

Lado “W”: para gran angular (el sujeto aparece más lejos)



Zooming speed (Variable speed zooming)

Press the power zoom lever a little for a relatively slow zoom; press it still more for a high-speed zoom.

When you shoot a subject using a telephoto zoom

If you cannot get a sharp focus while in extreme telephoto zoom, press the “W” side of the power zoom lever until the focus is sharp. You can shoot a subject that is at least about 2 5/8 feet (about 80 cm) away from the lens surface in the telephoto position, or about 1/2 inch (about 1 cm) away in the wide-angle position.

Velocidad de zoom (zoom de velocidad variable)

Presione levemente la palanca de alimentación del zoom para obtener un efecto relativamente lento y presiónela más para que el zoom funcione a alta velocidad.

Cuando se videofilma un sujeto con un zoom telefoto

Si no puede enfocar nítidamente cuando utiliza el zoom telefoto en su posición extrema, presione el lado “W” de la palanca de alimentación del zoom hasta que el enfoque sea nítido. Pueden videofilmarse sujetos situados al menos a unos 80 cm de la superficie del objetivo en posición de telefoto, o a 1 cm en posición de gran angular.

To protect the lens

Remove the lens ring and then attach the supplied MC protector.

Para proteger el objetivo

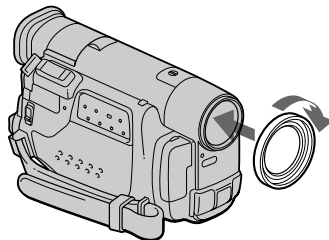
Retire el anillo de objetivo y, a continuación, fije el protector MC suministrado.

To attach a 52-mm conversion lens

Remove the lens ring or the MC protector, and attach the supplied step-up ring. Then attach a conversion lens (not supplied).

Fijación de un objetivo de conversión de 52 mm

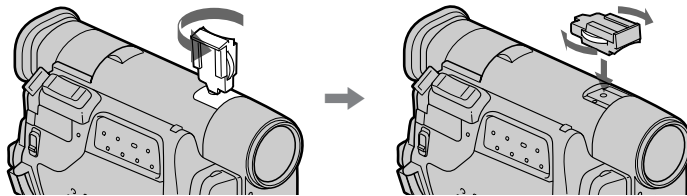
Retire el anillo de objetivo y el protector MC, y fije el anillo de aumento suministrado. A continuación, fije el objetivo de conversión (no suministrado).

**To attach an accessory**

- (1) Loosen the screw of the cover using the projecting part of the supplied accessory shoe adaptor, and remove the cover.
- (2) Attach the accessory shoe adaptor.

Fijación de un accesorio

- (1) Afloje el tornillo de la cubierta utilizando la parte saliente del adaptador de zapata accesoria suministrado, y retire la cubierta.
- (2) Fije el adaptador de zapata accesoria.



- (3) Attach an accessory (not supplied).

- (3) Fije el accesorio (no suministrado).

Hints for better shooting

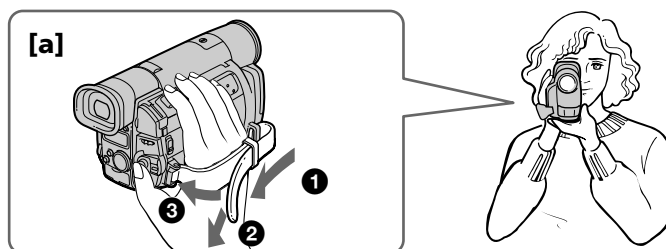
Consejos para videofilmar mejor

For hand-held shots, you will get better results by holding the camcorder according to the following suggestions:

- Hold the camcorder firmly and secure it with the grip strap so that you can easily manipulate the controls with your thumb. **[a]**

Para videofilmaciones con la cámara en las manos, obtendrá mejores resultados si sujeta la videocámara según estas sugerencias:

- Sujete la videocámara firmemente y fíjela con la correa para poder manejar los controles fácilmente con el pulgar. **[a]**



- Place your elbows against your side.
- Place your left hand under the camcorder to support it.
- Place your eye firmly against the viewfinder eyecup. Be sure not to touch the built-in microphone.
- Use the viewfinder frame as a guide to determine the horizontal plane.
- You can record in a low position to get an interesting recording angle. Lift the viewfinder up to record from a low position. **[b]**

- Pegue los codos a los lados del cuerpo.
- Coloque la mano izquierda debajo de la videocámara para sostenerla.
- Coloque el ojo firmemente contra el ocular del visor electrónico. Asegúrese de no tocar el micrófono incorporado.
- Use el marco del visor electrónico como orientación para determinar el plano horizontal.
- Si graba desde una posición baja obtendrá un ángulo de grabación interesante. Para ello, levante el visor electrónico. **[b]**

[b]



Place the camcorder on a flat surface or use a tripod

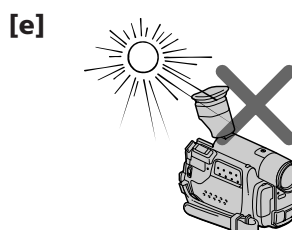
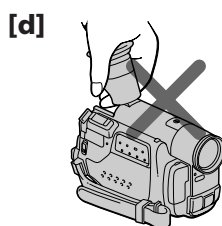
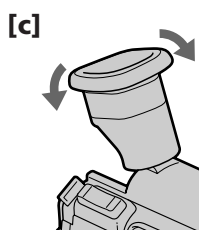
Try placing the camcorder on a table top or any other flat surface of suitable height. If you have a tripod for a still camera, you can also use it with the camcorder. When attaching a non-Sony tripod, make sure that the length of the tripod screw is less than 9/32 inches (6.5 mm). Otherwise, the screw may damage the inner parts of the camcorder.

If you wear glasses

You can bend back the eyecup to get a better view of viewfinder **[c]**.

Cautions on the viewfinder

- Do not pick up the camcorder by the viewfinder **[d]**.
- Do not place the camcorder so as to point the viewfinder toward the sun. The inside of the viewfinder may be damaged. Be careful when placing the camcorder under sunlight or by a window **[e]**.

**Note on the color viewfinder**

The color viewfinder is made with high-precision technology. However, black points or bright points of light (red, blue, or green) may appear on the color viewfinder. These points are not recorded on the tape. This is not a malfunction. (Effective dots: more than 99.99%)

Nota sobre el visor electrónico en color

Aunque el visor electrónico en color está fabricado con tecnología de alta precisión, es posible que aparezcan en él puntos negros o brillantes de luz (rojos, azules o verdes). Estos puntos no se graban en la cinta y no suponen ningún fallo de funcionamiento. (Puntos efectivos: más del 99,99%)

Sitúe la videocámara en una superficie plana o use un trípode

Coloque la videocámara en la superficie de una mesa o en otra superficie plana de la altura adecuada. Si dispone de un trípode para una cámara fija, también puede usarlo con la videocámara. Cuando utilice trípodes que no sean Sony, cerciórese de que la longitud del tornillo del trípode es inferior a 6,5 mm, pues en caso contrario el tornillo puede dañar los componentes internos de la videocámara.

Si lleva gafas

Puede doblar el ocular hacia atrás para visualizar mejor el visor electrónico **[c]**.

Precauciones sobre el visor electrónico

- No agarre la videocámara por el visor electrónico **[d]**.
- Sitúe la videocámara de forma que el visor electrónico no quede orientado hacia el sol, ya que el interior de dicho visor puede dañarse. Tenga cuidado cuando sitúe la videocámara a la luz del sol o junto a una ventana **[e]**.

Checking the recorded picture

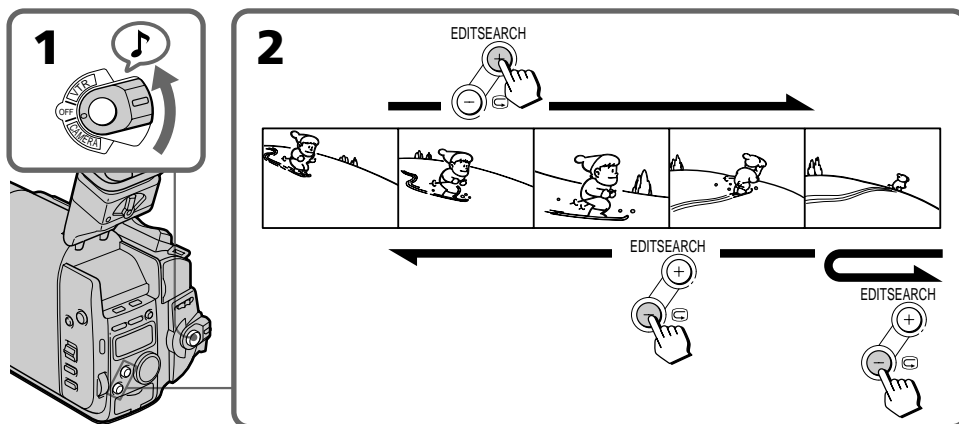
Comprobación de imágenes grabadas

Using the EDITSEARCH, you can review the last recorded scene or check the recorded picture in the viewfinder.

- (1) While pressing the small green button on the POWER switch, set it to CAMERA.
- (2) Press the \ominus side of EDITSEARCH momentarily; the last few seconds of the recorded portion plays back (**Rec Review**). Hold down the \ominus side of EDITSEARCH until the camcorder goes back to the scene you want. The last recorded portion is played back. To go forward, hold down the \oplus side (**Edit Search**).

Mediante EDITSEARCH, es posible revisar la última escena grabada o comprobar la imagen grabada en el visor electrónico.

- (1) Ajuste el interruptor POWER en CAMERA mientras pulsa el botón verde pequeño del mismo.
- (2) Pulse durante un instante el lado \ominus de EDITSEARCH para reproducir los últimos segundos de la parte grabada (**revisión de grabación**). Mantenga pulsado el lado \ominus de EDITSEARCH para que la videocámara retroceda hasta la escena que desee. La última parte grabada se reproducirá. Para avanzar, mantenga pulsado el lado \oplus (**búsqueda de edición**).



To stop playback
Release EDITSEARCH.

Para detener la reproducción
Suelte EDITSEARCH.

To go back to the last recorded point after edit search
Press END SEARCH. The last recorded point is played back for about 5 seconds and stops. Note that this function does not work once you eject the cassette after you recorded in the tape.

Para retroceder al último punto grabado después de la búsqueda de edición
Pulse END SEARCH. De esta forma, se reproducirá el último punto grabado durante unos 5 segundos y se detendrá. Observe que esta función no se activa una vez expulse el videocassette después de grabar en la cinta.

To begin re-recording
Press START/STOP. Re-recording begins from the point you released EDITSEARCH. Provided you do not eject the tape, the transition between the last scene you recorded and the next scene you record will be smooth.

Para reanudar la grabación
Pulse START/STOP. La grabación se reanudará a partir del punto donde soltó EDITSEARCH. Siempre que no expulse la cinta, la transición entre la última escena grabada y la siguiente será uniforme.

Connections for playback

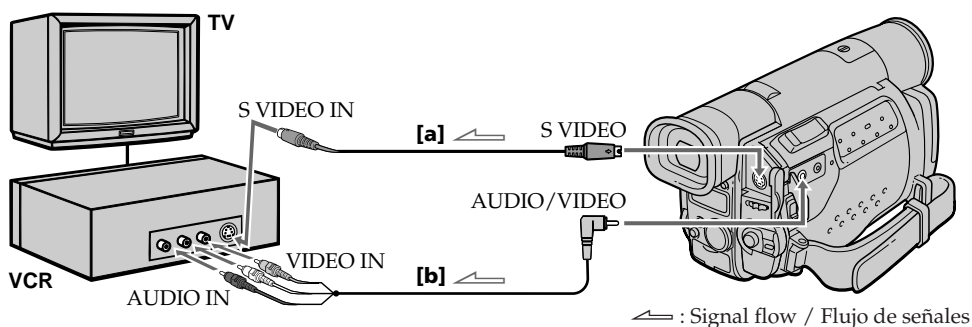
You can use the camcorder as a VCR by connecting it to your TV for playback. There are some ways to connect the camcorder to your TV. When monitoring the playback picture by connecting the camcorder to your TV, we recommend you to use house current for the power source.

Connecting directly to a VCR/TV with Video/Audio input jacks

If your TV is already connected to a VCR

Open the jack cover and connect the camcorder to the LINE IN inputs on the VCR by using the supplied A/V connecting cable. Set the input selector on the VCR to LINE. Set the TV/VCR selector on the TV to VCR.

If you are going to connect the camcorder using S video cable (not supplied) **[a]**, you do not need to connect the yellow (video) plug of the A/V connecting cable **[b]**.



Continued to the next page

Continúa en la página siguiente

Conexiones para reproducción

Es posible emplear la videocámara como videograbadora si la conecta al televisor para reproducción. Existen varias formas para conectar la videocámara al televisor. Cuando se controle la imagen de reproducción mediante la conexión de la videocámara al televisor, se recomienda utilizar corriente doméstica como fuente de alimentación.

Conexión directa a una videograbadora/televisor con tomas de entrada de audio/vídeo

Si el televisor ya está conectado a una videograbadora

Abra la cubierta de la toma y conecte la videocámara a las entradas LINE IN de la videograbadora con el cable de conexión de A/V suministrado. Ajuste el selector de entrada de la videograbadora en LINE y el selector TV/VCR del televisor en VCR.

Si conecta la videocámara con un cable de S vídeo (no suministrado) **[a]**, no es necesario conectar el enchufe amarillo (vídeo) del cable de conexión de A/V **[b]**.

Connections for playback

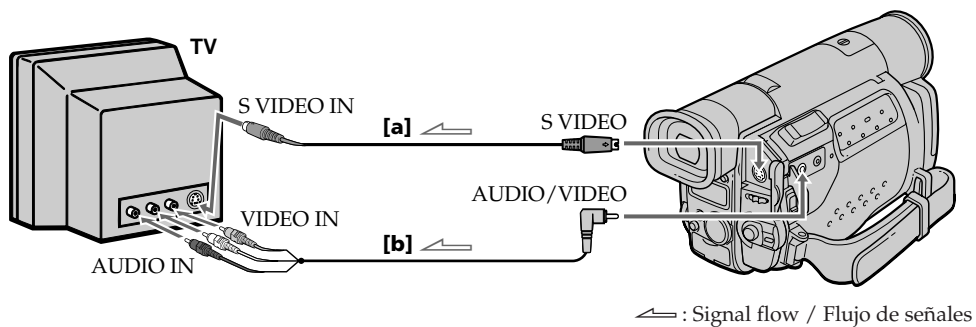
Conexiones para reproducción

If you connect directly to TV

Open the jack cover and connect the camcorder to the inputs on the TV by using the supplied A/V connecting cable. Set the TV/VCR selector on the TV to VCR.

Si realiza la conexión directamente al televisor

Abra la cubierta de la toma y conecte la videocámara a las entradas del televisor con el cable de conexión de A/V suministrado. Ajuste el selector TV/VCR del televisor en VCR.



If your VCR or TV is a monaural type

Connect only the white plug for audio on both the camcorder and the VCR or the TV. With this connection, the sound is monaural even on the stereo model.

Si la videograbadora o el televisor es de tipo monofónico

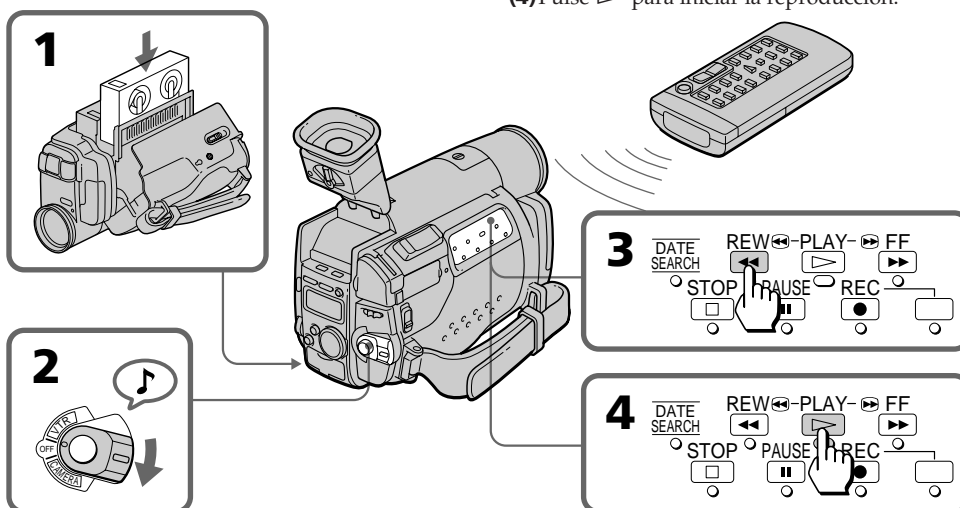
Conecte sólo el enchufe blanco para audio de la videocámara y de la videograbadora o televisor. Con esta conexión, el sonido será monofónico aunque el modelo sea estereofónico.

Playing back a tape

You can monitor the playback picture in the viewfinder.

You can also monitor a picture on a TV screen, after connecting the camcorder to a TV or VCR.

- (1) Insert the recorded tape with the window facing out.
- (2) While pressing the small green button on the POWER switch, set it to VTR. The tape transport buttons appears.
- (3) Press ◀◀ to rewind the tape.
- (4) Press ▶▶ to start playback.



- To stop playback, press ■.
To rewind the tape, press ◀◀.
To fast-forward the tape rapidly, press ▶▶.

Using the Remote Commander

You can control playback using the supplied Remote Commander. Before using the Remote Commander, insert the size AA (R6) batteries.

To display the viewfinder screen indicators on the TV

Press DISPLAY on the Remote Commander.
To erase the indicators, press again.

Using headphones

Connect headphones (not supplied) to the ♪ jack (p. 94).

Continued to the next page

Reproducción de cintas

Es posible controlar la imagen de reproducción en el visor electrónico.

También es posible controlar las imágenes en una pantalla de televisor después de conectar la videocámara a un televisor o videograbadora.

- (1) Inserte la cinta grabada con la ventana orientada hacia fuera.
- (2) Ajuste el interruptor POWER en VTR mientras pulsa el botón verde pequeño del mismo. Aparecerán los botones de transporte de cinta.
- (3) Pulse ◀◀ para rebobinar la cinta.
- (4) Pulse ▶▶ para iniciar la reproducción.

- Pulse ■ para detener la reproducción.
Pulse ◀◀ para rebobinar la cinta.
Pulse ▶▶ para que la cinta avance rápidamente.

Uso del mando a distancia

La reproducción puede controlarse con el mando a distancia suministrado. Antes de utilizarlo, inserte las pilas de tamaño AA (R6).

Para visualizar los indicadores de pantalla del visor electrónico en el televisor

Pulse DISPLAY en el mando a distancia.
Para eliminar los indicadores, vuelva a pulsarlo.

Uso de auriculares

Conecte auriculares (no suministrados) en la toma ♪ (p. 94).

Continúa en la página siguiente

Playing back a tape

Reproducción de cintas

Various playback modes

To view a still picture (playback pause)

Press **II** during playback. To resume playback, press **II** or **▷**.

To locate a scene (picture search)

Keep pressing **◀◀** or **▶▶** during playback. To resume normal playback, release the button.

To monitor the high-speed picture while advancing the tape or rewinding (skip scan)

Keep pressing **◀◀** while rewinding or **▶▶** while advancing the tape. To resume normal rewinding or fast-forward, release the button.

To view the picture at 1/5 speed (slow playback)

Press **▶** on the Remote Commander during playback. To resume normal playback, press **▷**. If slow playback lasts for about 1 minute, it shifts to normal speed automatically.

To view the picture at double speed

For double speed playback in the reverse direction, press **<**, then press **×2** on the Remote Commander during playback. For double speed playback in the forward direction, press **>**, then press **×2** during playback. To resume normal playback, press **▷**.

To view the picture frame-by-frame

Press **◀II** or **II▶** on the Remote Commander in playback pause mode. If you keep pressing the button, you can view the picture at 1/30 speed. To resume normal playback, press **▷**.

Varios modos de reproducción

Para ver una imagen fija (pausa de reproducción)

Pulse **II** durante la reproducción. Pulse **II** o **▷** para reanudar la reproducción.

Para buscar una escena (búsqueda de imágenes)

Mantenga pulsado **◀◀** o **▶▶** durante la reproducción. Suelte el botón para reanudar la reproducción normal.

Para controlar la imagen a alta velocidad durante el avance rápido o el rebobinado de la cinta (exploración de omisión)

Mantenga pulsado **◀◀** mientras rebobina o **▶▶** durante el avance rápido. Suelte el botón para reanudar el rebobinado o el avance normal.

Para ver la imagen a velocidad 1/5 (reproducción lenta)

Pulse **▶** en el mando a distancia durante la reproducción. Pulse **▷** para reanudar la reproducción normal. Si la reproducción lenta dura aproximadamente 1 minuto, pasa automáticamente a velocidad normal.

Para ver la imagen al doble de la velocidad normal

Para reproducir la imagen al doble de la velocidad normal en sentido regresivo, pulse **<** y, a continuación, **×2** en el mando a distancia durante la reproducción. Para reproducir la imagen al doble de la velocidad normal en sentido progresivo, pulse **>** y, a continuación, **×2** durante la reproducción. Para reanudar la reproducción normal, pulse **▷**.

Para ver la imagen fotograma a fotograma

Pulse **◀II** o **II▶** en el mando a distancia en el modo de pausa de reproducción. Si continúa pulsando el botón, podrá ver la imagen a una velocidad de 1/30. Para reanudar la reproducción normal, pulse **▷**.

To change the playback direction

Press < on the Remote Commander for reverse direction or > on the Remote Commander for forward direction during playback. To resume normal playback, press ▷.

To select the playback sound

Change the "HiFi SOUND" mode setting in the menu system.

Notes on playback

- Streaks appear and the sound is muted in the various playback modes.
- When playback pause mode lasts for 5 minutes, the camcorder automatically enters stop mode.
- Horizontal noise appears at the center of the screen when you play back a tape in reverse if the RC time code or the Data Code is displayed on the screen. This is normal.

Para cambiar el sentido de reproducción

Durante la reproducción, pulse < en el mando a distancia para reproducir en sentido regresivo o > en el mando a distancia para reproducir en sentido progresivo. Para reanudar la reproducción normal, pulse ▷.

Para seleccionar el sonido de reproducción

Cambie el ajuste de modo de "HiFi SOUND" en el sistema de menús.

Notas sobre la reproducción

- En los distintos modos de reproducción aparecen bandas y se omite el sonido.
- Cuando el modo de pausa de reproducción dura 5 minutos, la videocámara entra automáticamente en modo de parada.
- Cuando se reproducen cintas hacia atrás, aparece ruido horizontal en el centro de la pantalla si ésta muestra el código de tiempos RC o el código de datos. Es normal.

Playing back a tape

Reproducción de cintas

Displaying the date or time when you recorded – data code function

Even if you did not record the date or time when you were recording, you can display the date or time when you recorded (Data Code) on the TV during playback or editing. The Data Code is also displayed in the viewfinder and the display window.

To display the date when you recorded

Press DATE on the camcorder **[a]**, or press DATA CODE on the Remote Commander **[b]**. To make the date disappear, press DATE again or DATA CODE twice.

To display the time when you recorded

Press TIME on the camcorder **[a]**, or press DATA CODE on the Remote Commander twice **[b]**. To make the time disappear, press it again.

Visualización de fecha u hora de grabación – función de código de datos

La fecha y hora pueden visualizarse en un televisor durante la reproducción o edición aunque no se hayan grabado durante la grabación. El código de datos también aparece en el visor electrónico y en el visor principal.

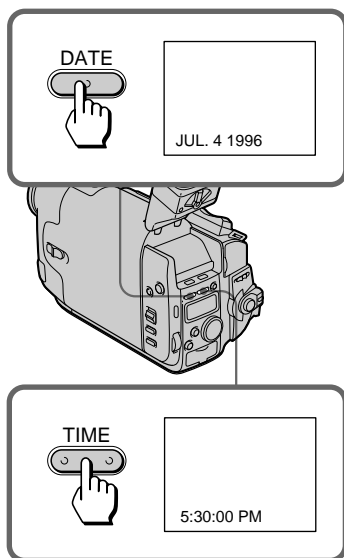
Para visualizar la fecha de grabación

Pulse DATE en la videocámara **[a]** o DATA CODE en el mando a distancia **[b]**. Pulse DATE otra vez o DATA CODE dos veces para que la fecha desaparezca.

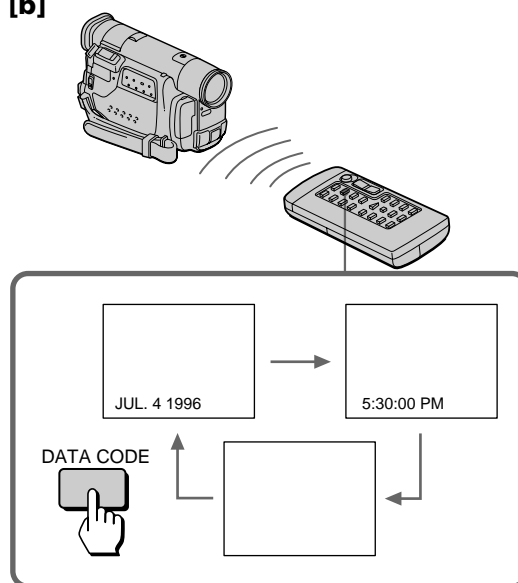
Para visualizar la hora de grabación

Pulse TIME en la videocámara **[a]** o DATA CODE dos veces en el mando a distancia **[b]**. Vuelva a pulsar este botón para que la hora desaparezca.

[a]



[b]



When bars (---:---:---) appear

- A blank portion of the tape is being played back.
- The tape was recorded by a camcorder without the Data Code function.
- The tape was recorded by a camcorder without having date and time set.
- The tape is unreadable due to tape damage or noise.
- The tape is being played back in variable speed. (slow playback, etc.)
- An index is marked, the RC time code is written, or PCM after recording is made on the tape.
- The tape was recorded in LP mode.

Cuando aparecen barras (---:---:---)

- Se está reproduciendo una parte sin grabación de la cinta.
- La cinta se ha grabado en una videocámara que no posee la función de código de datos.
- La cinta se ha grabado en una videocámara sin ajustar fecha y hora.
- La cinta no es legible por estar dañada o por ruido.
- La cinta está reproduciéndose a velocidad variable. (lenta, etc.)
- Se ha marcado un índice, se ha escrito el código de tiempos RC o se está realizando una reproducción PCM de la cinta después de grabar.
- La cinta se ha grabado en modo LP.

Searching for the end of the picture

Búsqueda del final de la imagen

You can go to the end of the recorded portion after you record and play back the tape. The tape starts rewinding or fast-forwarding and the last 5 seconds of the recorded portion plays back. Then the tape stops at the end of the recorded picture (**End Search**).

Note that End Search function does not work once you have ejected the cassette after you recorded in the tape.

Press END SEARCH.

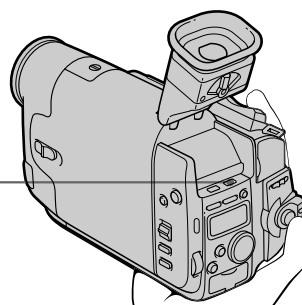
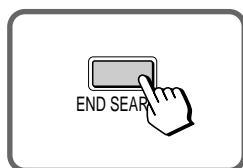
This function works when the POWER switch is set to either CAMERA or VTR.

Después de grabar y reproducir la cinta puede desplazarse al final de la porción grabada. La cinta se rebobina o avanza rápidamente y se reproducen los últimos 5 segundos de la porción grabada. Después la cinta se detiene al final de la imagen grabada (**búsqueda de imágenes finales**).

Observe que la función de búsqueda de imágenes finales no se activa una vez extraído el videocassette después de grabar en la cinta.

Pulse END SEARCH.

Esta función se activa cuando el interruptor POWER está ajustado en CAMERA o VTR.



Note on the End Search function

When you re-record continuously after using the End Search function, you might not be able to obtain smooth transition between the last scene and the next scene.

Nota sobre la función de búsqueda de imágenes finales

Si vuelve a realizar grabaciones de forma continua después de emplear esta función, es posible que no pueda obtener una transición uniforme entre la última escena y la siguiente.

Advanced operations

Using alternative power sources

You can choose any of the following power sources for your camcorder: battery pack, house current, and 12/24 V car battery. Choose the appropriate power source depending on where you want to use your camcorder.

| Place | Power source | Accessory to be used |
|------------|--------------------------|---------------------------------|
| Indoors | House current | Supplied AC power adaptor |
| Outdoors | Battery pack | Battery pack NP-F530 (supplied) |
| In the car | 12 V or 24 V car battery | Car battery charger DC-V515 |

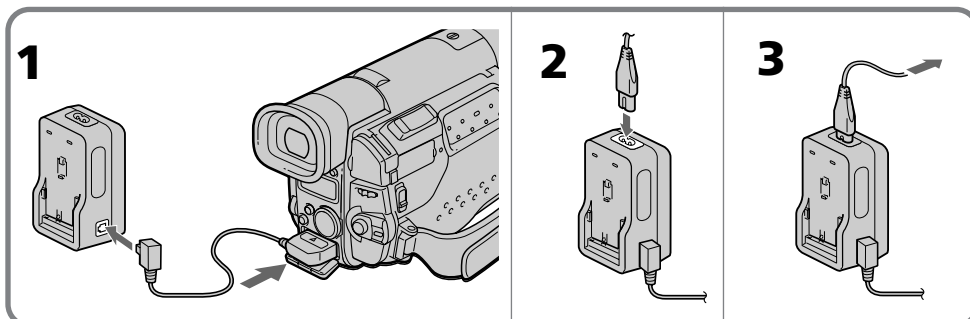
Note on power sources

Disconnecting the power source or removing the battery pack during recording or playback may damage the inserted tape. If this happens, restore the power supply again immediately.

Using the house current

To use the supplied AC power adaptor:

- (1) Connect the connecting plug on the camcorder to the DC OUT jack on the AC power adaptor using the supplied connecting cord.
- (2) Connect the AC power cord to the AC power adaptor.
- (3) Connect the AC power cord to the wall outlet.



Operaciones avanzadas

Uso de fuentes de alimentación alternativas

Es posible elegir cualquiera de las siguientes fuentes de alimentación para la videocámara: paquete de baterías, corriente doméstica y batería de automóvil de 12/24 V. Elija la fuente de alimentación adecuada al lugar en que vaya a usar la videocámara.

| Lugar | Fuente de alimentación | Accesorio necesario |
|-----------------|-------------------------------------|--|
| Interiores | Corriente doméstica | Adaptador de alimentación de CA suministrado |
| Exteriores | Paquete de baterías | Paquete de baterías NP-F530 (suministrado) |
| En el automóvil | Batería de automóvil de 12 V o 24 V | Cargador de batería de automóvil DC-V515 |

Nota sobre fuentes de alimentación

La desconexión de la fuente de alimentación o la extracción del paquete de baterías durante la grabación o reproducción puede dañar la cinta insertada. Si esto sucede, restablezca inmediatamente el suministro de alimentación.

Uso de corriente doméstica

Para usar el adaptador de alimentación de CA suministrado:

- (1) Conecte el enchufe de conexión de la videocámara a la toma DC OUT del adaptador de alimentación de CA con el cable de conexión suministrado.
- (2) Conecte el cable de alimentación al adaptador de alimentación de CA.
- (3) Conecte el cable de alimentación de CA a una toma de red.

Using alternative power sources

Charging the battery pack

You can charge the battery pack installed in the camcorder by connecting the AC power adaptor to the camcorder and setting the POWER switch to OFF. The CHARGE lamp lights up, and goes out when normal charge is completed. For a full charge, leave the battery pack in place for approximately one hour. Charging time of the supplied NP-F530 battery pack is as follows:
Full charge: approx. 3 hours and 30 minutes
Normal charge: approx. 2 hours and 30 minutes

Charging two battery packs at the same time

Install one battery pack in the camcorder and another one on the AC power adaptor. The CHARGE lamps on the camcorder and on the AC power adaptor light up, and go out when normal charge is completed. For a full charge, leave the battery pack in place for approximately one hour. If either of the CHARGE lamps remains lit, charging both battery packs is not completed. Time taken to charge two NP-F530 battery packs simultaneously is as follows:
Full charge: approx. 4 hours
Normal charge: approx. 3 hours

Notes on the CHARGE lamp

- The CHARGE lamp will remain lit for a while even if the unit is unplugged after use. This is normal.
- If the CHARGE lamp does not light, disconnect the power cord. After about one minute, reconnect the power cord.

Uso de fuentes de alimentación alternativas

Carga del paquete de baterías

El paquete de baterías instalado en la videocámara puede cargarse conectando el adaptador de alimentación de CA a la videocámara y ajustando el interruptor POWER en OFF. El indicador CHARGE se ilumina, y se apaga cuando el proceso de carga normal finaliza. Para una carga total, deje el paquete de baterías insertado durante una hora aproximadamente. El tiempo de carga del paquete de baterías NP-F530 suministrado es el siguiente:

Carga total: aprox. 3 horas y 30 minutos
Carga normal: aprox. 2 horas y 30 minutos

Carga de dos paquetes de baterías a la vez

Instale un paquete de baterías en la videocámara y otro en el adaptador de alimentación de CA. El indicador CHARGE de la videocámara y del adaptador de alimentación de CA se ilumina, y se apaga cuando el proceso de carga normal finaliza. Para una carga total, deje el paquete de baterías cargando durante aproximadamente una hora. Si alguno de los indicadores CHARGE permanece iluminado, la carga de ambos paquetes de baterías no ha finalizado. El tiempo de carga simultánea de dos paquetes de baterías NP-F530 es el siguiente:

Carga total: aprox. 4 horas
Carga normal: aprox. 3 horas

Notas sobre el indicador CHARGE

- El indicador CHARGE permanece iluminado unos momentos aunque la unidad se haya desenchufado después de usarla. Es normal.
- Si el indicador CHARGE no se ilumina, desconecte el cable de alimentación. Vuelva a conectarlo después de aproximadamente un minuto.

To remove the connecting cord

While pressing the button on the connecting plug, pull out the connecting cord. Never pull the connecting cord itself.

When you use the AC power with the connecting cord, the battery pack installed in the camcorder is not used because the AC power has priority over the battery pack.

WARNING

The power cord must only be changed at a qualified service shop.

PRECAUTION

The set is not disconnected from the AC power source (mains) as long as it is connected to the wall outlet, even if the set itself has been turned off.

Using a car battery

Use a car battery charger such as the DC-V515 (not supplied). Connect the car battery cord to the cigarette lighter socket of a car (12 V or 24 V). Connect the car battery charger and the camcorder using the supplied DK-626 connecting cord.



This mark indicates that this product is a genuine accessory for Sony video product. When purchasing Sony video products, Sony recommends that you purchase accessories with this "GENUINE VIDEO ACCESSORIES" mark.

Para retirar el cable de conexión

Tire del cable mientras pulsa el botón del enchufe de conexión. Nunca tire del cable propiamente dicho. Cuando se usa la alimentación de CA con el cable de conexión, no se emplea el paquete de baterías instalado en la videocámara, ya que la alimentación de CA tiene prioridad sobre el paquete de baterías.

AVISO

El cable de alimentación sólo debe cambiarse en una tienda de servicio técnico autorizada.

PRECAUCION

El aparato no se desconecta de la fuente de alimentación de CA (corriente doméstica) mientras esté enchufado a la toma de red, aunque el aparato en sí esté apagado.

Uso de baterías de automóvil

Utilice un cargador de batería de automóvil como el DC-V515 (no suministrado). Conecte el cable de la batería de automóvil a la clavija del encendedor de un automóvil (12 V o 24 V). Conecte el cargador de batería de automóvil y la videocámara con el cable de conexión suministrado DK-626.



Esta marca indica que este producto es un accesorio genuino para un producto de vídeo Sony. Cuando se adquieren productos de vídeo Sony, se recomienda que los accesorios adquiridos lleven la marca "GENUINE VIDEO ACCESSORIES".

Changing the mode settings

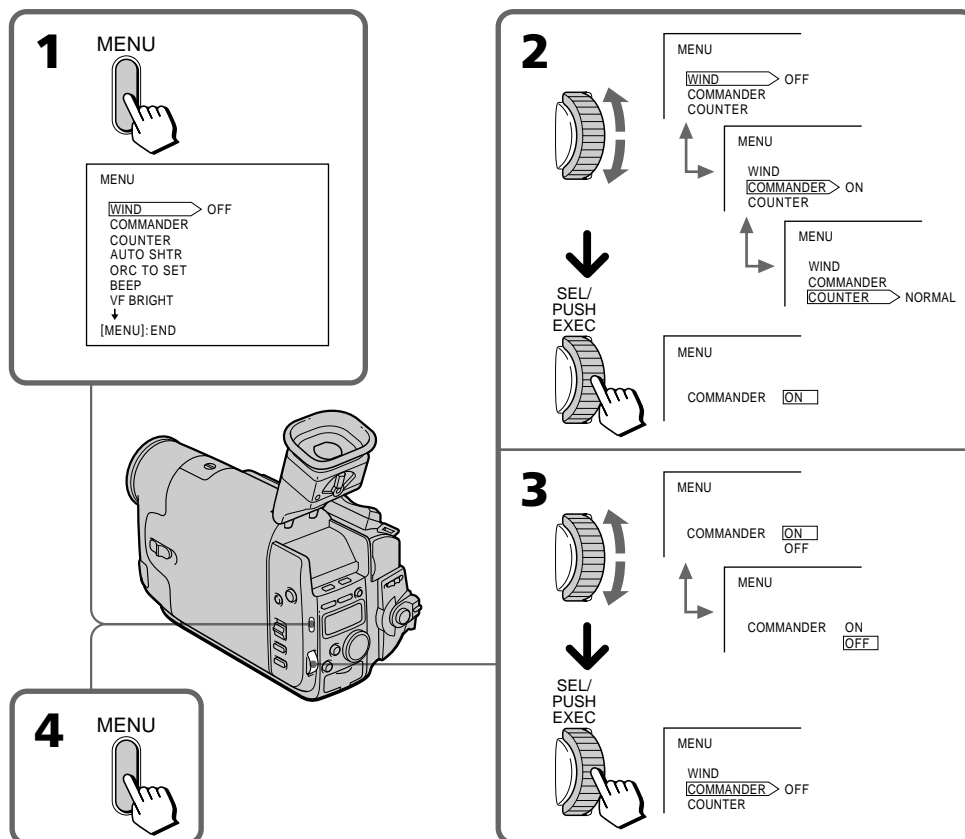
Cambio de los ajustes de modo

You can change the mode settings in the menu system to further enjoy the features and functions of the camcorder.

- (1) Press MENU to display the menu in the viewfinder.
- (2) Turn the CONTROL dial to select the desired item, then press the CONTROL dial. Only the selected item is displayed.
- (3) Turn the CONTROL dial to select the desired mode, then press the CONTROL dial. If you want to change the other modes, repeat steps 2 and 3.
- (4) Press MENU to erase the menu display.

Los ajustes de modo pueden cambiarse en el sistema de menús para obtener mayor provecho de las características y funciones de la videocámara.

- (1) Pulse MENU para visualizar el menú en el visor electrónico.
- (2) Gire el dial CONTROL para seleccionar el elemento que desee y, a continuación, pulse dicho dial. Sólo aparecerá el elemento seleccionado.
- (3) Gire el dial CONTROL para seleccionar el modo que desee y, a continuación, pulse dicho dial. Si desea cambiar los otros modos, repita los pasos 2 y 3.
- (4) Pulse MENU para que el menú desaparezca de la pantalla.



Note on changing the mode settings

Menu items differs depending on the setting of the POWER switch to VTR or CAMERA.

Selecting the mode setting of each item**Items for both CAMERA and VTR modes****COUNTER* <NORMAL/TIME CODE>**

- Normally select NORMAL.
- Select TIME CODE to display the RC time code in order to edit more precisely.

COMMANDER <ON/OFF>

- Select ON when using the supplied Remote Commander for the camcorder.
- Select OFF when not using the Remote Commander.

BEEP* <ON/OFF>

- Select ON so that beeps sound when you start/stop recording, etc.
- Select OFF when you do not want to hear the beep sound.

VF BRIGHT*

Select this item to adjust the brightness of the viewfinder. The viewfinder becomes brighter when you turn the CONTROL dial up (+), and darker when you turn it down (-).

VF PW-SAVE* <ON/OFF>

- Select ON to activate "finder power save" (page 14).
- Select OFF to deactivate "finder power save".

* These settings are retained even when the battery is removed, as long as the vanadium-lithium battery is charged. As far as the items without an asterisk are concerned, their settings return to the default 5 minutes or more after the battery is removed.

Continued to the next page

Nota sobre el cambio de los ajustes de modo

Los elementos de menú varían en función del ajuste del interruptor POWER en VTR o en CAMERA.

Selección del ajuste de modo de cada elemento**Elementos para los modos CAMERA y VTR****COUNTER* <NORMAL/TIME CODE>**

- Normalmente se selecciona NORMAL.
- Seleccione TIME CODE si desea ver el código de tiempos RC para editar con más precisión.

COMMANDER <ON/OFF>

- Seleccione ON cuando utilice el mando a distancia con la videocámara.
- Seleccione OFF cuando no utilice el mando a distancia.

BEEP* <ON/OFF>

- Seleccione ON para que suene un pitido al iniciar/detener la grabación, etc.
- Seleccione OFF cuando no desee que suene el pitido.

VF BRIGHT*

Seleccione este elemento para ajustar el brillo del visor electrónico. El brillo de éste aumentará al girar el dial CONTROL hacia arriba (+) y disminuirá al girarlo hacia abajo (-).

VF PW-SAVE* <ON/OFF>

- Seleccione ON para activar el "ahorro de energía del visor electrónico" (página 14).
- Seleccione OFF para desactivar el "ahorro de energía del visor electrónico".

* Estos ajustes se conservan aunque se extraiga la batería, siempre que la pila de vanadio-litio esté cargada. Con respecto a los elementos que no llevan asterisco, recuperan los ajustes por omisión transcurridos 5 minutos o más después de retirar la batería.

Continúa en la página siguiente

Changing the mode settings

Cambio de los ajustes de modo

Items for CAMERA mode only

AUTO SHTR* (shutter) <ON/OFF>

- Normally select ON to activate the auto shutter.
- Select OFF to deactivate the auto shutter.

Note on auto shutter

When AUTO SHTR is set to ON, the camcorder automatically adjusts the shutter speed of the electronic shutter according to the quantity of light. This prevents the optical blur when you record a too bright subject without using the ND filter.

WIND <ON/OFF>

- Select ON to reduce wind noise when recording in strong wind.
- Normally select OFF.

REC LAMP* <ON/OFF>

- Select OFF when you do not want the camera recording/battery lamp at the front of the unit to light up.
- Normally select ON.

When recording a close subject

When REC LAMP is set to ON, the red camera recording lamp on the front of the camcorder may reflect on the subject if it is close. In this case, we recommend you set REC LAMP to OFF.

CLOCK SET*

Select this item to reset the date or time.

ORC TO SET*

Select this item to automatically adjust the recording condition of the tape to get the best possible recording (page 50).

If you have already performed this function, "ORC ON" is displayed.

Elementos sólo para modo CAMERA

AUTO SHTR* (obturador) <ON/OFF>

- Normalmente se selecciona ON para activar el obturador automático.
- Seleccione OFF para desactivar el obturador automático.

Nota sobre el obturador automático

Cuando AUTO SHTR está ajustado en ON, la videocámara ajusta automáticamente la velocidad del obturador electrónico según la intensidad de iluminación. Esto evita la aparición de manchas ópticas al grabar sujetos con demasiado brillo sin emplear el filtro ND.

WIND <ON/OFF>

- Seleccione ON para reducir el ruido de viento al grabar con viento fuerte.
- Normalmente se selecciona OFF.

REC LAMP* <ON/OFF>

- Seleccione OFF cuando no desee que se ilumine el indicador de grabación/batería situado en la parte frontal de la unidad.
- Normalmente se selecciona ON.

Cuando se graba un sujeto cercano

Cuando REC LAMP está ajustado en ON, es posible que el indicador rojo de grabación con la cámara situado en la parte frontal de la videocámara se refleje en el sujeto si éste está cerca. En tal caso, se recomienda ajustar REC LAMP en OFF.

CLOCK SET*

Seleccione este elemento para reajustar la fecha o la hora.

ORC TO SET*

Seleccione este elemento para ajustar automáticamente la condición de grabación de la cinta y obtener la mejor grabación posible (página 50).

Si ya ha utilizado esta función, aparecerá "ORC ON".

Items for VTR mode only**EDIT <ON/OFF>**

- Select ON to minimize picture deterioration when editing.
- Normally select OFF.

HiFi SOUND <STEREO/1/2>

- Normally select STEREO.
- Select 1 or 2 to play back a dual soundtrack tape.

TBC* <ON/OFF>

- Normally select ON, to correct for jitter.
- Select OFF to not correct for jitter. The picture may not be steady when played back.

Note on TBC setting

Set TBC to OFF when playing back

- A tape recorded when the camcorder was shaking.
- A tape on which you recorded a low quality TV signal.
- A tape you have dubbed over.
- A tape on which you recorded the signal of a video game or similar machine.

DNR* <ON/OFF>

- Normally select ON to reduce picture noise.
- Select OFF if the picture has a lot of movement, causing a conspicuous afterimage.

* These settings are retained even when the battery is removed, as long as the vanadium-lithium battery is charged. As far as the items without an asterisk are concerned, their settings return to the default 5 minutes or more after the battery is removed.

Elementos sólo para modo VTR**EDIT <ON/OFF>**

- Seleccione ON para minimizar el deterioro de la imagen al editar.
- Normalmente se selecciona OFF.

HiFi SOUND <STEREO/1/2>

- Normalmente se selecciona STEREO.
- Seleccione 1 o 2 para reproducir cintas con pista de sonido dual.

TBC* <ON/OFF>

- Normalmente se selecciona ON para corregir vibraciones.
- Seleccione OFF para no corregir vibraciones. Es posible que la imagen sea inestable al reproducirla.

Nota sobre el ajuste TBC

Ajuste TBC en OFF cuando reproduzca

- Cintas grabadas con vibraciones de la videocámara.
- Cintas en que se ha grabado una señal de televisión de baja calidad.
- Cintas copiadas.
- Cintas en que se ha grabado la señal de un juego de televisión o máquina similar.

DNR* <ON/OFF>

- Normalmente se selecciona ON para reducir los ruidos de imagen.
- Seleccione OFF si la imagen tiene mucho movimiento y produce imágenes secundarias visibles.

* Estos ajustes se conservan aunque se extraiga la batería, siempre que la pila de vanadio-litio esté cargada. Con respecto a los elementos que no llevan asterisco, recuperan los ajustes por omisión transcurridos 5 minutos o más después de retirar la batería.

Recording with the date or time

Grabación con fecha u hora

Before you start recording or during recording, press DATE or TIME. You can record the date or time displayed in the viewfinder with the picture. You cannot record the date and the time at the same time. Except for the date or time indicator, no indicator in the viewfinder is recorded.

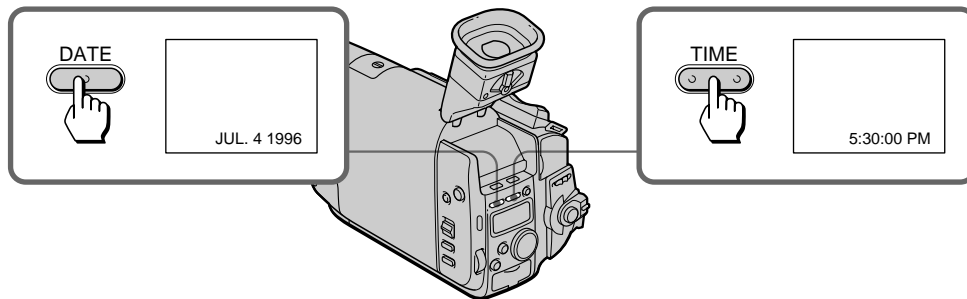
The clock is set to East Coast Standard Time at the factory. You can reset the clock in the menu system.

Press DATE or TIME before you start recording.

Antes de comenzar la grabación o durante ésta, pulse DATE o TIME. Es posible grabar la fecha o la hora mostrada en el visor electrónico junto con la imagen. No es posible grabar simultáneamente la fecha y la hora. No se grabará ningún indicador del visor electrónico, excepto el de fecha o el de hora.

Aunque el reloj está ajustado de fábrica al huso horario de la costa este de EE.UU., es posible volver a ajustarlo en el sistema de menús.

Pulse DATE o TIME antes de empezar a grabar.



Notes on recording with the date or time

- You cannot record the date and the time at the same time.
- Once you record the date or time, you cannot erase it.

During recording in WIDE CINEMA mode

When displaying the date or time, the date/time and remaining battery indicator slide up.

To stop recording with the date or time

Press DATE or TIME again. The date or time indicator disappears. The recording continues.

Notas sobre la grabación con fecha u hora

- No es posible grabar la fecha y la hora a la vez.
- Una vez grabada la fecha o la hora, no es posible borrarla.

Durante grabaciones en modo WIDE CINEMA

Cuando se visualiza la fecha o la hora, el indicador de fecha/hora y el de la batería restante se deslizan hacia arriba.

Para detener la grabación con fecha u hora

Vuelva a pulsar DATE o TIME. Desaparecerá el indicador de fecha u hora y la grabación continuará.

Fade-in and fade-out

Aparición y desaparición gradual de imágenes

You can fade in or out to give your recording a professional appearance. When fading in, the picture gradually fades in from black or mosaic while the sound increases. When fading out, the picture gradually fades to black or mosaic while the sound decreases.

When fading in [a]

- (1) While the camcorder is in Standby mode, press FADER. The fade indicator starts flashing.
- (2) Press START/STOP to start recording. The fade indicator stops flashing.

When fading out [b]

- (1) During recording, press FADER. The fade indicator starts flashing.
- (2) Press START/STOP to stop recording. The fade indicator stops flashing, and then recording stops.

La función de aparición y desaparición gradual se utiliza para dar a la grabación un aspecto profesional.

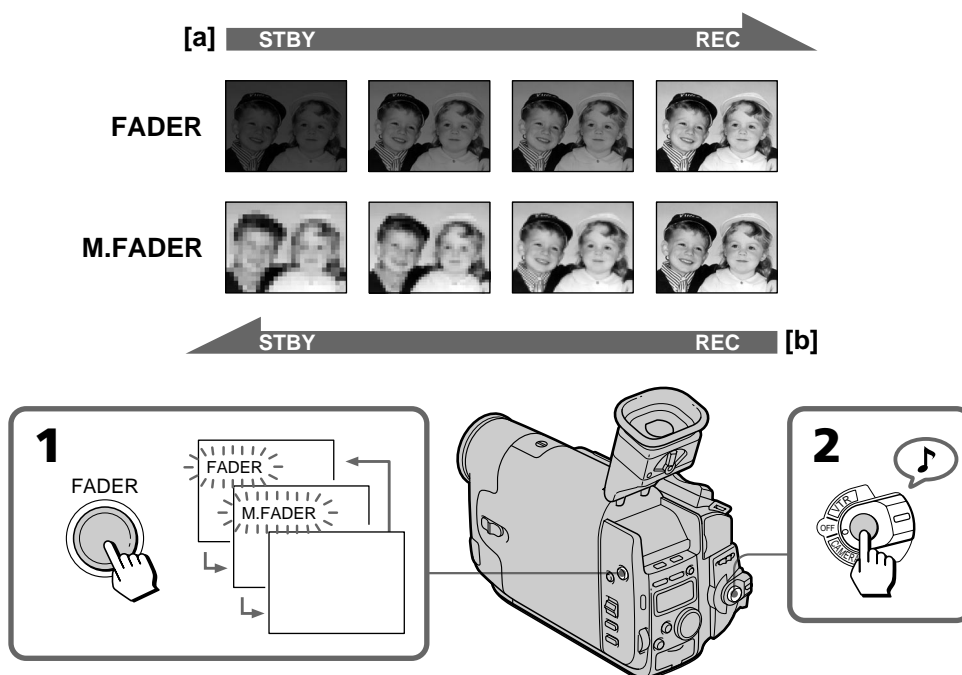
Con la aparición gradual la imagen aparece poco a poco desde el negro o mosaico mientras aumenta el sonido. Con la desaparición gradual la imagen se funde poco a poco en negro o mosaico mientras disminuye el sonido.

Aparición gradual [a]

- (1) Pulse FADER con la videocámara en modo de espera. El indicador de atenuación comenzará a parpadear.
- (2) Pulse START/STOP para empezar a grabar. El indicador de atenuación dejará de parpadear.

Desaparición gradual [b]

- (1) Pulse FADER durante la grabación. El indicador de atenuación comenzará a parpadear.
- (2) Pulse START/STOP para detener la grabación. El indicador de atenuación dejará de parpadear y la grabación se detendrá.



Continued to the next page

Continúa en la página siguiente

Fade-in and fade-out

To cancel the fade-in/fade-out function

Before pressing START/STOP, press FADER until the fade indicator disappears.

When the date or time indicator is displayed

The date or time indicator does not fade in or out.

When the START/STOP MODE control is set to $\frac{1}{2}$ or 5SEC

You cannot use the fade-in/fade-out function.

Aparición y desaparición gradual de imágenes

Para cancelar la función de aparición/desaparición gradual

Antes de pulsar START/STOP, pulse FADER hasta que desaparezca el indicador de atenuación.

Cuando aparece el indicador de fecha u hora

El indicador de fecha u hora no aparece ni desaparece gradualmente.

Cuando el control START/STOP MODE está ajustado en $\frac{1}{2}$ o 5SEC

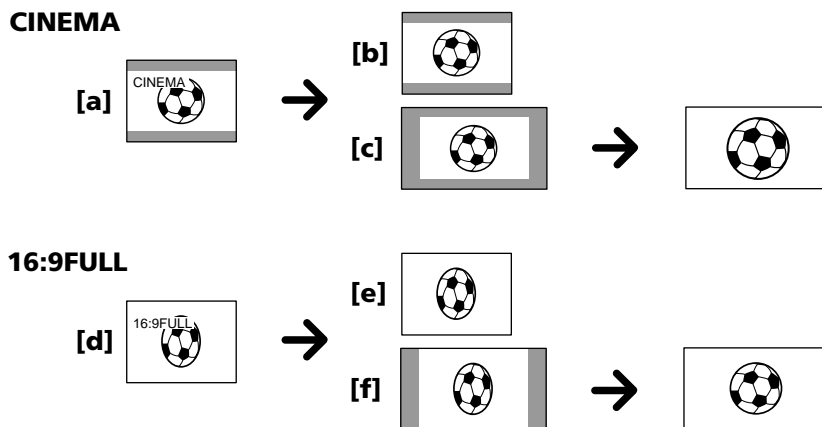
No se puede utilizar la función de aparición/desaparición gradual.

Using the wide mode function

Uso de la función de modo panorámico

Selecting the desired mode

You can record a cinemalike picture (CINEMA) or a 16:9 wide picture to watch on the 16:9 wide-screen TV (16:9FULL).



CINEMA

Black bands appear at the top and the bottom of the screen, and the viewfinder [a] and a normal TV screen [b] look wide. You can also watch the picture without black bands on a wide-screen TV [c].

16:9FULL

The picture in the viewfinder [d] or on a normal TV [e] is horizontally compressed. You can watch the picture of normal images on a wide-screen TV [f].

Continued to the next page

Selección del modo deseado

Es posible grabar imágenes tipo cine (CINEMA) o imágenes panorámicas de 16:9 para visualizarlas en televisores de pantalla panorámica de 16:9 (16:9FULL).

CINEMA

Aparecen bandas negras en la parte superior e inferior de la pantalla, mientras que el visor electrónico [a] y la pantalla normal del televisor [b] muestran imágenes panorámicas. También es posible ver la imagen sin bandas negras en televisores de pantalla panorámica [c].

16:9FULL

La imagen del visor electrónico [d] o de un televisor normal [e] se comprime horizontalmente. La imagen puede verse con normalidad en televisores de pantalla panorámica [f].

Continúa en la página siguiente

Using the wide mode function

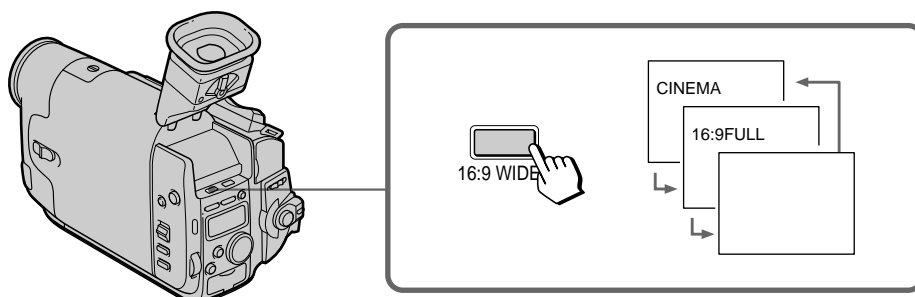
Uso de la función de modo panorámico

Using the wide mode function

While the camcorder is in Standby mode, press 16:9 WIDE repeatedly so that the desired mode indicator appears in the viewfinder.

Uso de la función de modo panorámico

Mientras la videocámara se encuentra en el modo de espera, pulse 16:9 WIDE varias veces hasta que el visor electrónico muestre el indicador de modo que desee.



To cancel wide mode

Press 16:9 WIDE repeatedly until the wide mode indicator disappears.

Para cancelar el modo panorámico

Pulse 16:9 WIDE repetidamente hasta que desaparezca el indicador de modo panorámico.

To watch the tape recorded in wide mode

To watch the tape recorded in CINEMA mode, set the screen mode of the wide-screen TV to zoom mode. To watch the tape recorded in 16:9FULL mode, set it to full mode. For details, refer to the instruction manual of your TV. Note that the picture recorded in 16:9FULL mode looks compressed on a normal TV.

Para ver la cinta grabada en modo panorámico

Para ver la cinta grabada en modo CINEMA, ajuste el modo de pantalla del televisor de pantalla panorámica en modo zoom. Para ver la cinta grabada en modo 16:9FULL, ajústelo en modo total (FULL). Para más detalles, consulte el manual de instrucciones del televisor. La imagen grabada en modo 16:9FULL parece comprimida en un televisor normal.

Notes on wide mode

- When you record in 16:9FULL mode, the date or time indicator will be widened on the wide-screen TV.
- If you dub a tape, the tape is copied in the same mode as the original recording.
- The wide mode is cancelled automatically 5 minutes after you remove the power source.
- You cannot select or cancel the wide mode during recording.

Notas sobre el modo panorámico

- Cuando se graba en modo 16:9FULL, el indicador de fecha u hora se amplía en el televisor de pantalla panorámica.
- Si se duplica una cinta, ésta se copia en el mismo modo que la grabación original.
- El modo panorámico se cancela automáticamente 5 minutos después de haber retirado la fuente de alimentación.
- El modo panorámico no puede seleccionarse ni cancelarse durante la grabación.

Shooting scenery in several short takes

Videofilmación de escenarios en varias tomas cortas

Long, continuous shots of scenery tend to be dull, and have to be edited to make an interesting video. With 5SEC. REC (5-second recording) mode, the camcorder records for only 5 seconds and then switches to Standby mode, so that you will automatically take a series of quick shots resulting in a lively video.

(1) Set START/STOP MODE to 5SEC. Five dots appear in the viewfinder.

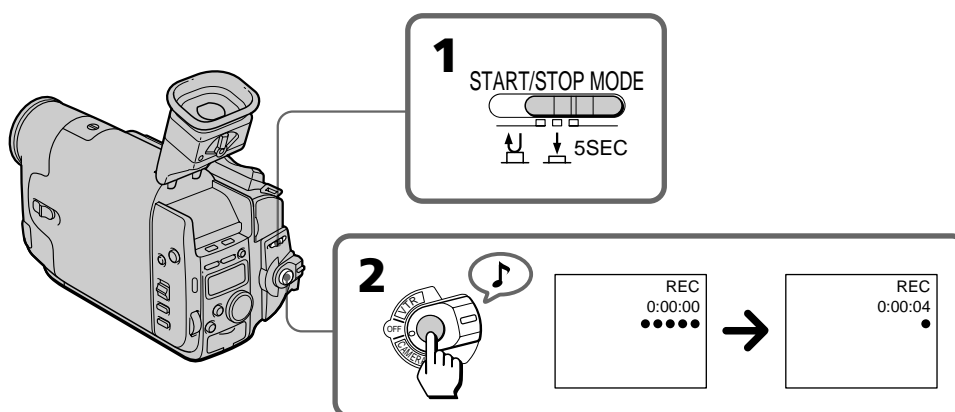
(2) Press START/STOP. Recording starts. The dots disappear at a rate of one per second. When 5 seconds elapse and all the dots disappear, the camcorder switches to Standby mode automatically.

Las tomas largas y continuas de escenarios tienden a ser aburridas y hay que editarlas para que el vídeo sea interesante. Con el modo 5SEC. REC (grabación de 5 segundos), la videocámara graba sólo durante 5 segundos y después pasa a modo de espera para obtener automáticamente varias tomas rápidas que compongan un vídeo con ritmo.

(1) Ajuste START/STOP MODE en 5SEC.

Aparecerán cinco puntos en el visor electrónico.

(2) Pulse START/STOP. Empezará la grabación. Los puntos desaparecen uno por segundo. Cuando transcurren 5 segundos y todos los puntos desaparecen, la videocámara pasa automáticamente a modo de espera.



To extend the recording time

Press START/STOP again before all the dots disappear. Recording continues for 5 seconds from the moment you press START/STOP.

To cancel 5-second recording

Set START/STOP MODE to $\frac{\text{H}}{\text{L}}$. If you set the switch while recording, recording continues.

Note on 5-second recording

You cannot use FADER function during 5-second recording.

Para ampliar el tiempo de grabación

Pulse START/STOP otra vez antes de que desaparezcan todos los puntos. La grabación continuará durante otros 5 segundos desde el momento en que se pulse START/STOP.

Para cancelar la grabación de 5 segundos

Ajuste START/STOP MODE en $\frac{\text{H}}{\text{L}}$. Si el interruptor se ajusta durante la grabación, ésta continúa.

Nota sobre la grabación de 5 segundos

La función FADER no puede usarse durante la grabación de 5 segundos.

Using the PROGRAM AE function

Uso de la función PROGRAM AE

You can select from six PROGRAM AE (Auto Exposure) modes to suit your shooting situation. When you use PROGRAM AE, you can get a Portrait effect (the subject is in focus and the background is out of focus), capture high-speed action, record night views, etc.

Hay seis modos PROGRAM AE (exposición automática) entre los que puede seleccionarse el que se adapte mejor a la situación de videofilmación. Con PROGRAM AE es posible obtener un efecto retrato (el sujeto está enfocado y el fondo está desenfocado), captar acciones de alta velocidad, grabar vistas nocturnas, etc.

Selecting the best mode

Select a proper PROGRAM AE mode referring to the description on each PROGRAM AE mark in the viewfinder or the PROGRAM AE mode indication on the display window.

Selección del mejor modo

Seleccione el modo PROGRAM AE adecuado consultando la descripción de cada marca PROGRAM AE del visor electrónico o la indicación de modo PROGRAM AE del visor principal.



/ SPOTLIGHT: Spotlight mode

Recording a subject spotlighted on a stage or at a wedding ceremony, etc.

/ PORTRAIT: Portrait mode

To record

- A still subject such as a person or flower
- A softened picture
- A person in clearer flesh tones

/ SPORTS: Sports lesson mode

Capturing high-speed action in sports such as golf or tennis

/ BEACH&SKI: Beach & Ski mode

Recording a person in a place such as on the beach or in the ski slopes where there is a lot of reflection

/ SUNSETMOON: Sunset & Moon mode

Recording sunset, night views, fireworks or neon signs

/ LANDSCAPE: Landscape mode

Recording a landscape through a window or wire net

/ SPOTLIGHT: Modo de foco

Grabación de un sujeto en foco en un escenario o en una ceremonia de boda, etc.

/ PORTRAIT: Modo retrato

Para grabar

- Sujetos estables, como una persona o una flor
- Imágenes suavizadas
- Personas con tonos más claros de piel

/ SPORTS: Modo deportivo

Captación de acciones en alta velocidad de deportes como golf o tenis

/ BEACH&SKI: Modo playa y esquí

Grabación de personas en lugares como playas o pistas de esquí donde hay muchos reflejos

/ SUNSETMOON: Modo ocaso y luna

Grabación de puestas de sol, vistas nocturnas, fuegos artificiales y señales de neón

/ LANDSCAPE: Modo paisaje

Grabación de paisajes a través de una ventana o una red

Notes on focus setting

- In the Spotlight, Sports lesson and Beach & Ski modes, you cannot take close-ups because the camcorder is set to focus only on subjects in the middle to far distance.
- In the Sunset & Moon and Landscape modes, the camcorder is set to focus only on distant subjects.

Notas sobre el ajuste del enfoque

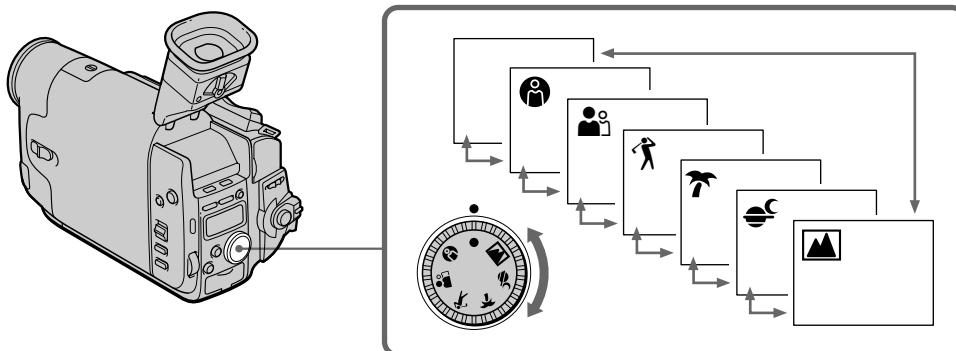
- En los modos de foco, deportivo y playa y esquí no pueden tomarse primeros planos porque la videocámara está ajustada para enfocar únicamente sujetos situados a media distancia o lejos.
- En el modo ocaso y luna y el modo paisaje, la videocámara está ajustada para enfocar sólo sujetos distantes.

Using the PROGRAM AE function

While the camcorder is in recording or Standby mode, turn the PROGRAM AE dial so that the symbol of the desired PROGRAM AE mode matches the indication on the camcorder. The indicator of the selected mode appears in the viewfinder. Also, the selected mode appears on the display window.

Uso de la función PROGRAM AE

Gire el dial PROGRAM AE con la videocámara en modo de grabación o modo de espera para que el símbolo del modo PROGRAM AE que desee se adapte a la indicación de la videocámara. El indicador del modo seleccionado aparecerá en el visor electrónico. Igualmente, el modo seleccionado aparecerá en el visor principal.

**To return to automatic adjustment mode**

Turn the PROGRAM AE dial so that the ● matches the indication on the camcorder. The indicator of the PROGRAM AE mode disappears.

Para restablecer el modo de ajuste automático

Gire el dial PROGRAM AE para que ● se adapte a la indicación de la videocámara. El indicador del modo PROGRAM AE desaparecerá.

Note on shutter speed

The shutter speed in each PROGRAM AE mode is as follows:

- Soft Portrait mode – from 1/60 to 1/500
- Sports lesson mode – from 1/250 to 1/4000
- Beach & Ski mode – from 1/60 to 1/250

Nota sobre la velocidad del obturador

La velocidad del obturador de cada modo

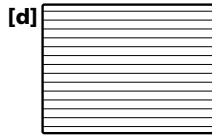
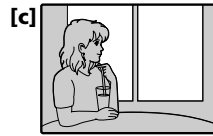
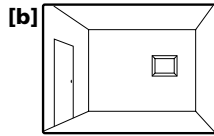
- PROGRAM AE es la siguiente:
- Modo retrato suave – de 1/60 a 1/500
- Modo deportivo – de 1/250 a 1/4000
- Modo playa y esquí – de 1/60 a 1/250

Focusing manually

Enfoque manual

When to use manual focus

In the following cases you should obtain better results by adjusting the focus manually.



- Insufficient light **[a]**
- Subjects with little contrast — walls, sky, etc. **[b]**
- Too much brightness behind the subject **[c]**
- Horizontal stripes **[d]**
- Subjects through frosted glass
- Subjects beyond nets, etc.
- Bright subject or subject reflecting light
- Shooting a stationary subject when using a tripod


Uso del enfoque manual

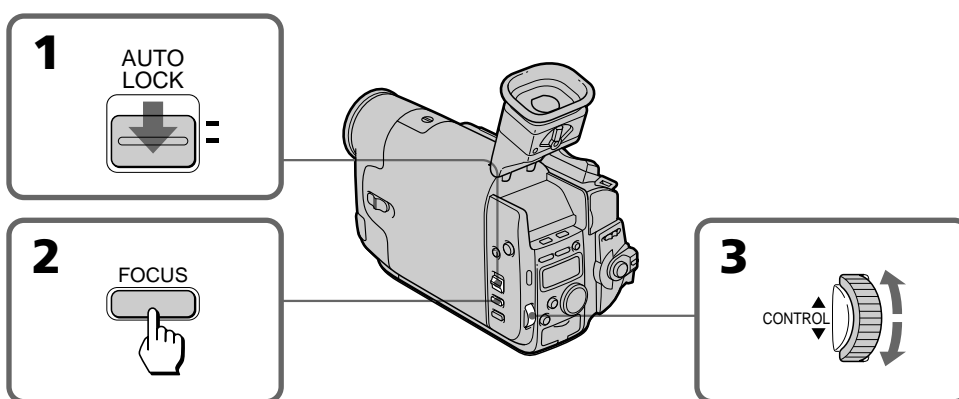
Deben obtenerse mejores resultados mediante el ajuste manual del enfoque en los siguientes casos:

- Iluminación insuficiente **[a]**
- Sujetos con poco contraste, como muros, el cielo, etc. **[b]**
- Demasiado brillo detrás del sujeto **[c]**
- Rayas horizontales **[d]**
- Sujetos detrás de vidrios escarchados
- Sujetos detrás de redes, etc.
- Sujetos brillantes o que reflejen luz
- Videofilmación de objetos estacionarios al utilizar un trípode


Focusing manually

When focusing manually, first focus in telephoto before recording, and then reset the shot length.

- (1) Slide AUTO LOCK down.
- (2) Press FOCUS. The  indicator appears in the viewfinder.
- (3) Turn the CONTROL dial to focus on the subject.



To return to the autofocus mode

Press FOCUS to turn off , or, slide AUTO LOCK up.

Shooting in relatively dark places


Shoot at wide-angle after focusing in the telephoto position.

Note on the CONTROL dial


The CONTROL dial does not have a stop position.

Enfoque manual

Cuando realice el enfoque manual, enfoque en primer lugar en modo de telefoto antes de grabar y, a continuación, ajuste la distancia de videofilmación.

- (1) Deslice AUTO LOCK hacia abajo.
- (2) Pulse FOCUS. El indicador  aparecerá en el visor electrónico.
- (3) Gire el dial CONTROL para enfocar el sujeto.

Para volver al modo de enfoque automático

Pulse FOCUS para desactivar el indicador , o deslice AUTO LOCK hacia arriba.

Videofilmación en lugares relativamente oscuros

Videofilme en modo de gran angular después de enfocar en la posición de telefoto.

Nota sobre el dial CONTROL

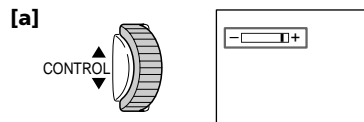
Este dial no dispone de posición de parada.

Adjusting the exposure

Ajuste de la exposición

When to adjust the exposure

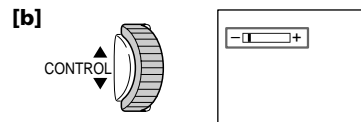
Adjust the exposure manually under the following cases.



- [a]** Turn the CONTROL dial up (+) when:
- The background is too bright (backlighting)
 - Insufficient light: most of the picture is dark
- [b]** Turn the CONTROL dial down (-) when:
- Bright subject and dark background
 - To record the darkness faithfully

Cuándo ajustar la exposición

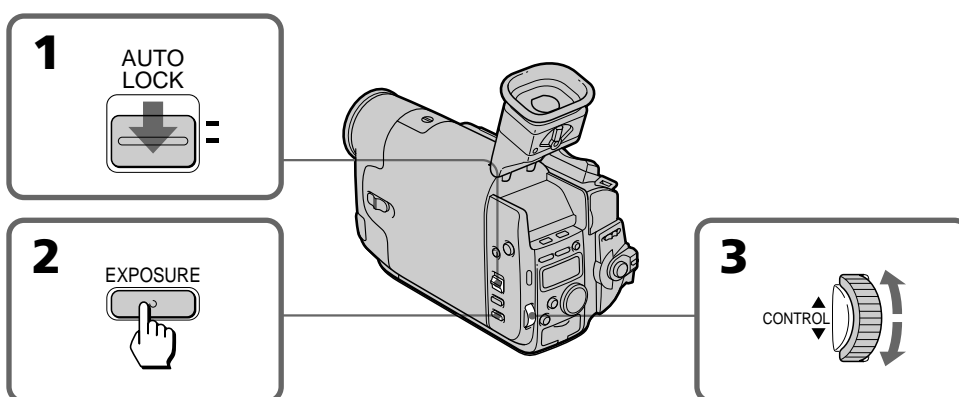
Ajuste manualmente la exposición en los siguientes casos:



- [a]** Gire el dial CONTROL hacia arriba (+) si:
- El fondo es demasiado brillante (retroiluminación)
 - La iluminación es insuficiente y, por tanto, la mayor parte de la imagen está oscura
- [b]** Gire el dial CONTROL hacia abajo (-) si:
- El sujeto es brillante y el fondo es oscuro
 - Desea grabar la oscuridad fielmente

Adjusting the exposure

- (1) Slide AUTO LOCK down.
- (2) Press EXPOSURE. The exposure indicator appears in the viewfinder. The exposure is locked at the actual brightness.
- (3) Turn the CONTROL dial to adjust the exposure. The exposure is locked at the adjusted brightness.



To return to automatic exposure mode

Press EXPOSURE to turn off the exposure indicator. Or, slide AUTO LOCK up.

Shooting with the sun behind you

If the light source is behind your subject, or in the following situation, the subject will be recorded too dark.

- The subject is indoors and there is a window behind the subject.
- Bright light sources are included in the scene.
- When shooting a person wearing white or shiny clothes in front of a white background, the face will be recorded too dark.

Shooting in the dark

We recommend you to use a video light (not supplied). To get the best color, you must maintain a sufficient light level.

Note on the CONTROL dial

The CONTROL dial does not have a stop position.

Ajuste de la exposición

- (1) Deslice AUTO LOCK hacia abajo.
- (2) Pulse EXPOSURE. El indicador de exposición aparecerá en el visor electrónico y la exposición se bloqueará en el brillo real.
- (3) Gire el dial CONTROL para ajustar la exposición. Esta se bloqueará en el brillo ajustado.

Para volver al modo automático de exposición

Pulse EXPOSURE para desactivar el indicador de exposición, o deslice AUTO LOCK hacia arriba.

Videofilmación con luz solar detrás del sujeto

Si la fuente de iluminación se encuentra detrás del sujeto, o bien en las siguientes situaciones, dicho sujeto se grabará con demasiada oscuridad.

- El sujeto se encuentra en interiores y hay una ventana detrás de él.
- La escena presenta fuentes de iluminación brillante.
- Al videofilmar una persona vestida con prendas blancas o brillantes con un fondo blanco, la cara se grabará con demasiada oscuridad.

Videofilmación en la oscuridad

Se recomienda emplear una lámpara de vídeo (no suministrada). Con el fin de obtener la mejor calidad posible de color, es necesario mantener un nivel de iluminación adecuado.

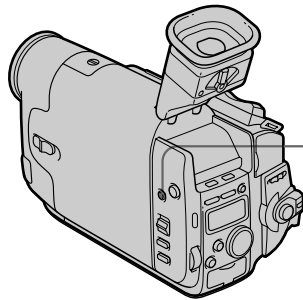
Nota sobre el dial CONTROL

Este dial no dispone de posición de parada.

Shooting with backlighting

When you shoot a subject with the light source behind the subject or a subject with a light background, use the BACK LIGHT function.

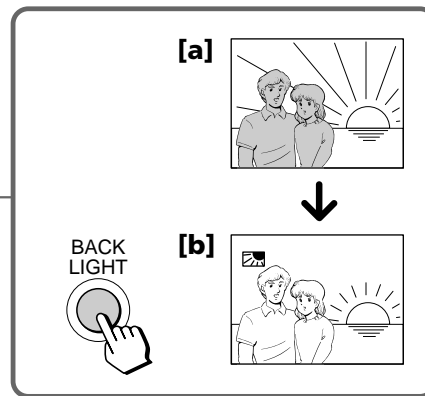
Press BACK LIGHT. The  indicator appears in the viewfinder.



Videofilmación con iluminación a contraluz

Cuando videofilme un sujeto con una fuente de luz detrás o un sujeto con fondo claro, use la función BACK LIGHT.


Pulse BACK LIGHT. El indicador  aparecerá en el visor electrónico.



[a] Subject is too dark because of backlight.

[b] Subject becomes bright with backlight compensation.

After shooting

Be sure to release this adjustment condition by pressing BACK LIGHT again. The  indicator disappears. Otherwise, the picture will be too bright under normal lighting condition.


This function is also effective under the following conditions:

- A subject with a light source nearby or a mirror reflecting light
- A white subject against a white background. Especially when you shoot a person wearing shiny clothes made of silk or synthetic fibre, his or her face tends to become dark if you do not use this function.

[a] El sujeto es demasiado oscuro por la iluminación a contraluz.

[b] El sujeto cobra brillo con la compensación de la iluminación a contraluz.

Después de la videofilmación

Cerciórese de cancelar condición de ajuste pulsando otra vez BACK LIGHT. Desaparecerá el indicador . Si no lo cancela, la imagen será demasiado brillante en condiciones normales de iluminación.

Esta función también es útil en las siguientes condiciones:

- Sujetos con una fuente de luz cercana o un espejo que refleje la luz
- Sujetos blancos con un fondo blanco. En especial, cuando se videofilma a una persona que lleva un atuendo brillante de seda o fibra sintética, su rostro tiende a oscurecerse si no se usa esta función.

Using the ND filter

Using the ND filter (corresponds to one-tenth the quantity of light), you can record a picture clearly, preventing the picture from going out of focus under bright conditions.

When ND ON flashes in the viewfinder [a]

Set ND FILTER to ON.

When ND OFF flashes in the viewfinder [b]

Set ND FILTER to OFF.

Uso del filtro ND

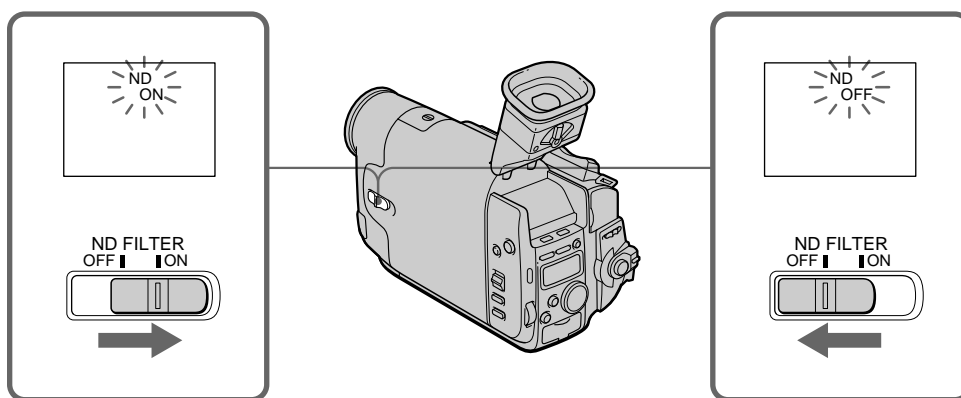
Mediante el uso del filtro ND (correspondiente a un décimo la cantidad de iluminación), es posible grabar imágenes con nitidez evitando que se desenfocan en condiciones de iluminación brillante.

Si ND ON parpadea en el visor electrónico [a]

Ajuste ND FILTER en ON.

Si ND OFF parpadea en el visor electrónico [b]

Ajuste ND FILTER en OFF.



Note on the ND filter

The camcorder automatically senses and indicates when the ND filter is needed. When "ND ON" or "ND OFF" appears, set the ND FILTER switch accordingly.

Nota sobre el filtro ND

La videocámara detecta e indica automáticamente si es necesario el filtro ND. Si aparece "ND ON" o "ND OFF", ajuste correspondientemente el interruptor ND FILTER.

Optimizing the tape condition before recording

Optimización de las condiciones de la cinta antes de grabar

Set the ORC TO SET in the menu to automatically adjust the recording condition of the tape to get the best possible recording.

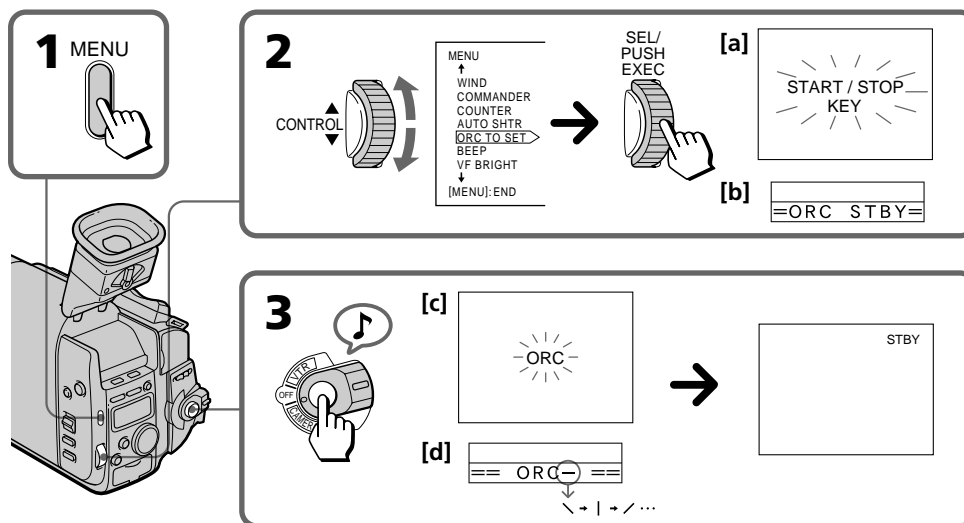
- (1) Insert a cassette, and press MENU to display the menu in the viewfinder before starting recording.
- (2) Turn the CONTROL dial to select the ORC TO SET, then press the CONTROL dial. "START/STOP KEY" appears in the viewfinder [a]. In the display window, "ORC STBY" appears [b].
- (3) Press START/STOP. "ORC" blinks for about 9 seconds in the viewfinder [c]. In the display window, the indication spins [d]. If "ORC" disappears, it means that setting is completed. Once you eject a cassette, the setting returns to the default.

If you have already performed this function, "ORC ON" is displayed when you select ORC TO SET in the menu system.

Ajuste ORC TO SET en el menú para ajustar automáticamente la condición de grabación de la cinta y obtener la mejor grabación posible.

- (1) Inserte un videocassette y pulse MENU para visualizar el menú en el visor electrónico antes de iniciar la grabación.
- (2) Gire el dial CONTROL para seleccionar ORC TO SET y, a continuación, pulse dicho dial. "START/STOP KEY" aparecerá en el visor electrónico [a]. El visor principal mostrará "ORC STBY" [b].
- (3) Pulse START/STOP. "ORC" parpadeará en el visor electrónico durante 9 segundos aproximadamente [c]. La indicación girará en el visor principal [d]. Si "ORC" desaparece significa que el ajuste ha finalizado. Al expulsar el videocassette se restablecerá el ajuste por omisión.

Si ya ha realizado esta función, "ORC ON" aparece cuando se selecciona ORC TO SET en el sistema de menús.



Note on ORC TO SET setting

When you eject a cassette, the ORC TO SET setting is released. Set ORC TO SET when you insert a cassette. When you set ORC TO SET, the recording on the tape is erased for about 0.1 second so that the camcorder can check the tape condition. Be careful when you use a recorded tape. The 0.1 second blank is erased if you record from the point where you set ORC TO SET for more than 2 seconds, or if you record over the blank. You cannot set ORC TO SET for a cassette with its tab out (red).

Nota sobre el ajuste ORC TO SET

Cuando se expulsa el videocassette, el ajuste de ORC TO SET desaparece. Ajuste ORC TO SET cuando inserte un videocassette. Al ajustar ORC TO SET, la grabación de la cinta se interrumpe durante aproximadamente 0,1 segundos para que la videocámara pueda comprobar el estado de la cinta. Preste atención cuando utilice cintas grabadas, ya que el espacio en blanco de 0,1 segundos se borrará si graba durante más de 2 segundos a partir del punto donde ajustó ORC TO SET, o si graba sobre dicho espacio en blanco. ORC TO SET no puede ajustarse con videocassettes que tengan la lengüeta fuera (roja).

Searching the boundaries of recorded tape

You can search for the boundary between recording dates using the Date Code automatically recorded on the tape.

There are two modes:

- Searching for the beginning of a specific date, and playing back from there (**Date Search**)
- Searching for the beginning of all days, one after another and playing back about 10 seconds of each (**Date Scan**)

Each time you press DATE SEARCH, the mode changes as follows:

Date Search → Date Scan → Nothing

To search for the beginning of a specific date

- (1) Set the POWER switch to VTR.
- (2) Press DATE SEARCH.
- (3) When the current position is [b], press ◀◀ to search towards [a] or press ▶▶ to search towards [c].

To scan the beginning of all days

- (1) Set the POWER switch to VTR.
- (2) Press DATE SEARCH twice.
- (3) Press ◀◀ or ▶▶. Date Scan starts.

Búsqueda de los límites de la fecha de grabación

Usando el código de datos grabado automáticamente en la cinta es posible buscar los límites entre fechas de grabación.

Hay dos modos:

- Buscar el principio de una fecha específica y reproducir desde aquí (**búsqueda de fecha**).
- Buscar el principio de todos los días, uno detrás del otro, y reproducir aproximadamente 10 segundos de cada uno (**exploración de fecha**).

Cada vez que se pulsa DATE SEARCH, el modo cambia de la siguiente manera:

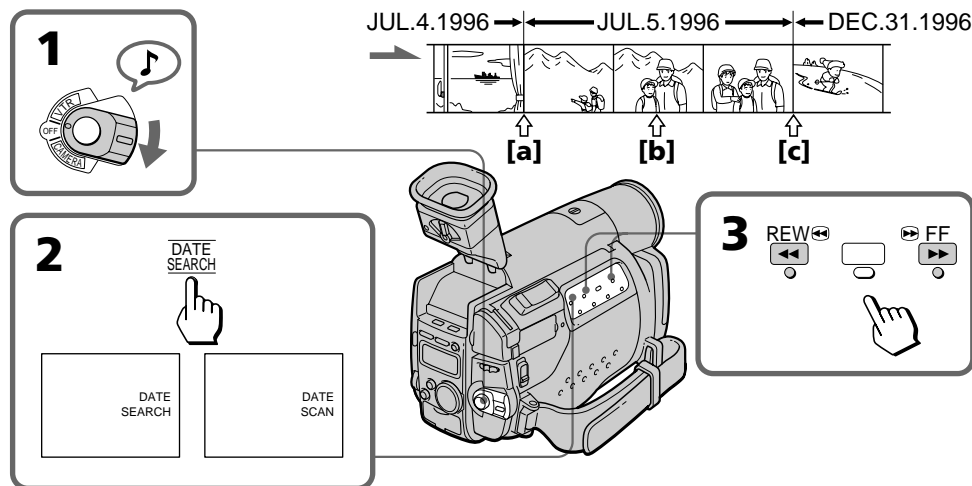
Búsqueda de fecha → Exploración de fecha → Nada

Para buscar el principio de una fecha específica

- (1) Ajuste el interruptor POWER en VTR.
- (2) Pulse DATE SEARCH.
- (3) Cuando la posición actual sea [b], pulse ◀◀ para buscar hacia [a] o pulse ▶▶ para buscar hacia [c].

Para explorar el principio de todos los días

- (1) Ajuste el interruptor POWER en VTR.
- (2) Pulse DATE SEARCH dos veces.
- (3) Pulse ◀◀ o ▶▶. Empezará la exploración de fecha.



To stop searching or scanning

Press one of the following tape transport buttons:
▷, ■, ◀◀ or ▶▶.

To view pictures during searching or scanning

Press ▷ and then press ◀◀ or ▶▶.

Notes on Date Search and Date Scan mode

- If a day's recording is not longer than 2 minutes, the camcorder may not accurately find its boundaries.
- Date Search and Date Scan do not function on a tape recorded by a camcorder without the Data Code function.

Para detener la búsqueda o la exploración

Pulse uno de los siguientes botones de transporte de cinta: ▷, ■, ◀◀ o ▶▶.

Para ver imágenes durante la búsqueda o exploración

Pulse ▷ y luego ◀◀ o ▶▶.

Notas sobre los modos de búsqueda de fecha y exploración de fecha

- Si la grabación de un día no es superior a 2 minutos, es posible que la videocámara no pueda encontrar los límites con exactitud.
- La búsqueda de fecha y la exploración de fecha no funcionan en cintas grabadas en videocámaras que no posean la función de código de datos.

Returning to a pre-registered position

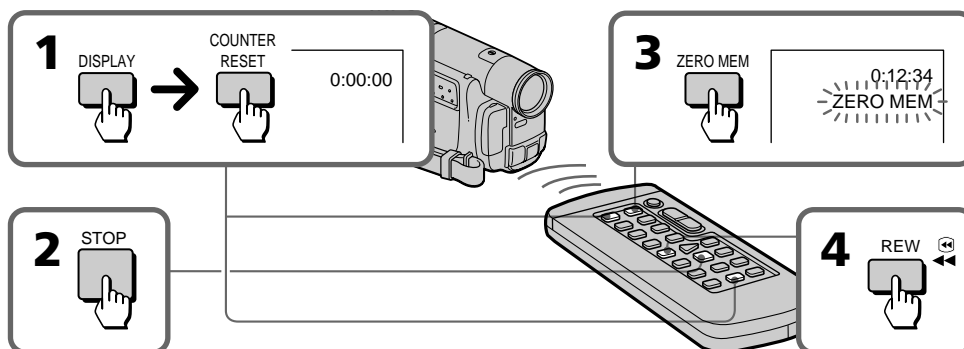
Using the Remote Commander, you can easily go back to the desired point on a tape after playback. Use the tape counter. When the RC time code appears in the viewfinder, set COUNTER to NORMAL in the menu system to display the tape counter.

- (1) During playback, press COUNTER RESET at the point you later want to locate. The counter shows "0:00:00" in the viewfinder.
- (2) Press ■ when you want to stop playback.
- (3) Press ZERO MEM on the Remote Commander. The ZERO MEM indicator flashes in the viewfinder.
- (4) Press ◀◀ to rewind or ▶▶ to fast-forward the tape to the counter's zero point. The tape stops automatically when the counter reaches approximately zero.

Localización de posiciones registradas de antemano

Mediante el uso del mando a distancia, es posible retroceder con facilidad al punto que desee de una cinta después de la reproducción. Emplee el contador de cinta. Si el código de tiempos RC aparece en el visor electrónico, ajuste COUNTER en NORMAL en el sistema de menús para que aparezca el contador de cinta.

- (1) Pulse COUNTER RESET durante la reproducción en el punto que desee localizar más adelante. El contador muestra "0:00:00" en el visor electrónico.
- (2) Pulse ■ cuando desee detener la reproducción.
- (3) Pulse ZERO MEM en el mando a distancia. El indicador ZERO MEM parpadea en el visor electrónico.
- (4) Pulse ◀◀ para rebobinar o ▶▶ para que la cinta avance rápidamente hasta el punto cero del contador. La cinta se detendrá automáticamente cuando el contador se ponga aproximadamente a cero.



Notes on the tape counter

- Something must be recorded on the tape in order for the tape counter to function. Tape counter does not work on a blank tape.
- There may be a discrepancy of several seconds from the actual time.

Notes on ZERO MEM

- When you press ZERO MEM, the counter's zero point is memorized. Press ZERO MEM again to cancel the memory.
- This function is cancelled automatically once the tape is rewound or advanced to the point you pre-registered.
- ZERO MEM does not function during playing back.
- ZERO MEM does not function when COUNTER is set to TIME CODE in the menu system.

Notas sobre el contador de cinta

- Para que el contador funcione la cinta debe contener alguna grabación. El contador de cinta no funciona con cintas vírgenes.
- Puede darse una discrepancia de varios segundos con respecto a la hora real.

Notas sobre ZERO MEM

- Cuando se pulsa ZERO MEM se memoriza el punto cero del contador. Vuelva a pulsar ZERO MEM para cancelar la memoria.
- Esta función se cancela automáticamente después de rebobinar o avanzar la cinta rápidamente al punto registrado de antemano.
- ZERO MEM no funciona durante la reproducción.
- ZERO MEM no funciona si COUNTER está ajustado en TIME CODE en el sistema de menús.

Locating the marking position

If you mark an index signal during recording or playback, you can easily locate the beginning of a desired program later.

Marking an index signal

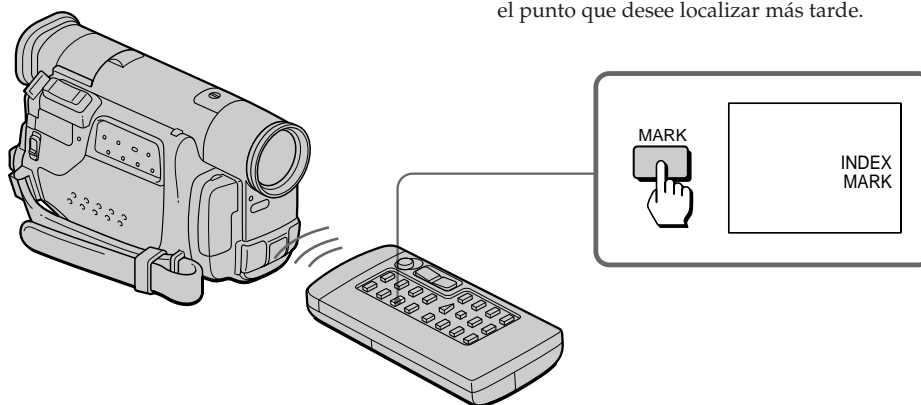
You can mark an index signal during recording or playback with the Remote Commander. When you see on a TV, press DISPLAY.

When marking at the beginning of recording or playback

Press INDEX MARK on the Remote Commander in Standby or playback pause mode. The INDEX MARK indicator appears in the viewfinder with the MARK indicator flashing. When recording or playback starts, the MARK indicator stops flashing. This shows that the index signal is being marked. Then the INDEX MARK indicator will disappear.

When marking during recording or playback

Press INDEX MARK on the Remote Commander at the point you want to locate later.



Localización de posiciones marcadas

Si inserta una señal de índice durante la grabación o la reproducción, posteriormente podrá localizar con facilidad el inicio del programa deseado.

Marcado de una señal de índice

Pueden marcarse señales de índice durante la grabación o reproducción con el mando a distancia. Cuando utilice el televisor para ver las imágenes, pulse DISPLAY.

Cuando se marca al principio de la grabación o reproducción

Pulse INDEX MARK en el mando a distancia en el modo de espera o de pausa de reproducción. El indicador INDEX MARK aparece en el visor electrónico con el indicador MARK parpadeando. Cuando empiece la grabación o reproducción, el indicador MARK dejará de parpadear. Esto significa que la señal de índice ya está marcada. A continuación desaparecerá el indicador INDEX MARK.

Cuando se marca durante la grabación o reproducción

Pulse INDEX MARK en el mando a distancia en el punto que desee localizar más tarde.

Notes on marking

- Make sure you mark index signals at more than two-minute intervals. Otherwise, you may not be able to search for them correctly.
- If you stop recording while the index signal is being marked (the INDEX MARK indicator lights in the viewfinder), the search may not be completed correctly.
- If you mark an index signal on the tape with the Data Code, the Data Code will be erased at the point on which the index signal is marked. When playing back this tape, the camcorder keeps displaying the Data Code immediately before the erased one. If the Data Code does not exist for more than 30 seconds, the Data Code displays bars (--).
- A black band appears when you mark the index signal during playback, and you cannot hear the sound. This does not affect the picture and the sound that are already recorded.
- An index signal is marked automatically when you start recording with the POWER switch to VTR. When you start recording from recording pause mode, however, an index signal is not marked.
- You cannot mark an index signal on a tape with the red mark on the cassette exposed.
- You cannot mark an index when you set START/STOP MODE to \perp or **5SEC**.

Notas sobre el marcado

- Cerciórese de marcar señales de índice a intervalos de más de dos minutos. En caso contrario no podrá buscarlas correctamente.
- Si detiene la grabación mientras se marca la señal de índice (el indicador INDEX MARK se ilumina en el visor electrónico), es posible que la búsqueda no se realice correctamente.
- Si marca en la cinta una señal de índice con el código de datos, éste se borrará en el punto en que se ha marcado la señal de índice. Al reproducir esta cinta, la videocámara siempre mostrará el código de datos inmediatamente anterior al borrado. Si el código de datos deja de existir durante más de 30 segundos, el código de datos muestra barras (--).
- Cuando se marca una señal de índice durante la reproducción, aparece una banda negra y no puede escucharse el sonido. Esto no afecta a la imagen y al sonido ya grabados.
- Con el interruptor POWER ajustado en VTR, se marcará automáticamente una señal de índice al iniciar la grabación. No obstante, si inicia la grabación desde el modo de pausa de grabación no se marcará ninguna señal de índice.
- No es posible marcar señales de índice en cintas con la marca roja del videocassette al descubierto.
- No es posible insertar un índice cuando START/STOP MODE se ajusta en \perp o **5SEC**.

Locating the marking position

Localización de posiciones marcadas

Scanning the beginning of each marking position – index scan

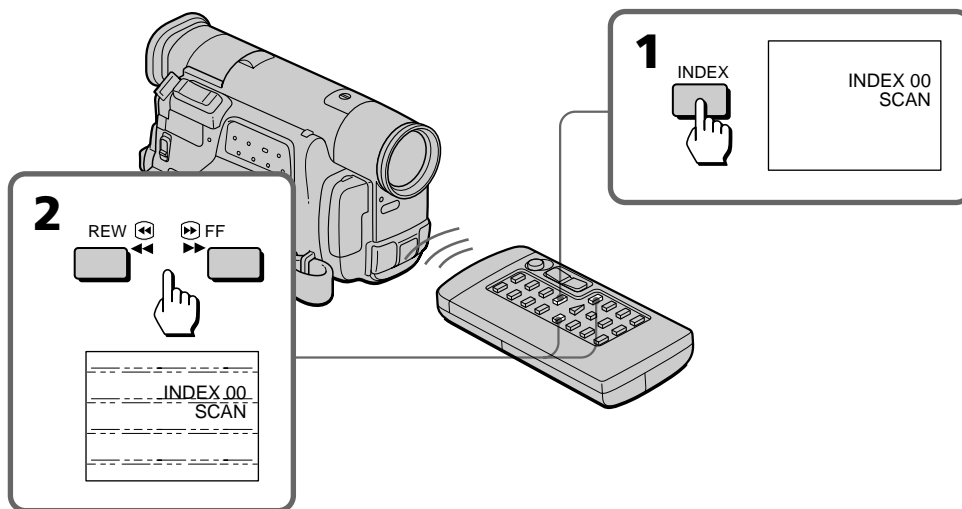
Exploración del principio de cada posición de marcado – exploración de índice

When you see on a TV, press DISPLAY.

- (1) Press INDEX on the Remote Commander during normal playback or stop.
- (2) Press ◀◀ or ▶▶. The tape rewinds or advances rapidly and plays back for approximately 10 seconds from the point on which the index signal was marked. If you want to continue playback, press ▷. When you do not press any button, the tape is automatically scanned to the next program.

Cuando utilice el televisor para ver las imágenes, pulse DISPLAY.

- (1) Pulse INDEX en el mando a distancia durante la reproducción normal o parada.
- (2) Pulse ◀◀ o ▶▶. La cinta se rebobinará o avanzará rápidamente y se reproducirá durante aproximadamente 10 segundos desde el punto en que se haya marcado la señal de índice. Pulse ▷ si desea continuar la reproducción. Si no pulsa ningún botón, la cinta se explora automáticamente hasta el siguiente programa.



To cancel index scan mode

Press ▷. Normal playback resumes.

Para cancelar el modo de exploración de índice

Pulse ▷. Se reanuda la reproducción normal.

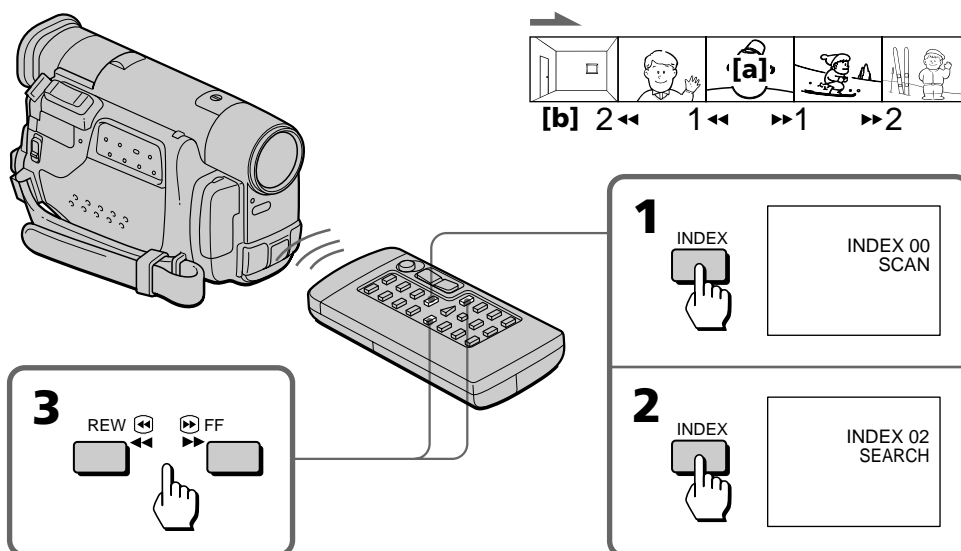
Locating the desired marking position – index search

When you see on a TV, press DISPLAY.

- (1) Press INDEX on the Remote Commander during stop or playback mode.
- (2) Press INDEX repeatedly until the index number of the desired program is displayed in the viewfinder.
- (3) Press ◀◀ or ▶▶. Playback starts from the beginning of the desired program.

[a] the current position

[b] the index number



To stop index search mode

Press ▷. Normal playback resumes.

Note on the index number

The index number (1, 2, etc.) indicates the distance from the point you are now viewing [a], regardless of the direction.

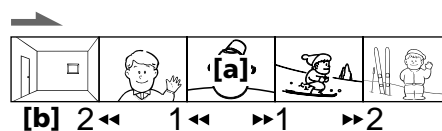
Localización de la posición de marcado deseada – búsqueda de índice

Cuando utilice el televisor para ver las imágenes, pulse DISPLAY.

- (1) Pulse INDEX en el mando a distancia en modo de parada o reproducción.
- (2) Pulse INDEX varias veces hasta que el visor electrónico muestre el número de índice del programa deseado.
- (3) Pulse ◀◀ o ▶▶. La reproducción comenzará desde el principio del programa que desee.

[a] posición actual

[b] número de índice



Para detener el modo de búsqueda de índice

Pulse ▷. Se reanudará la reproducción normal.

Nota sobre el número de índice

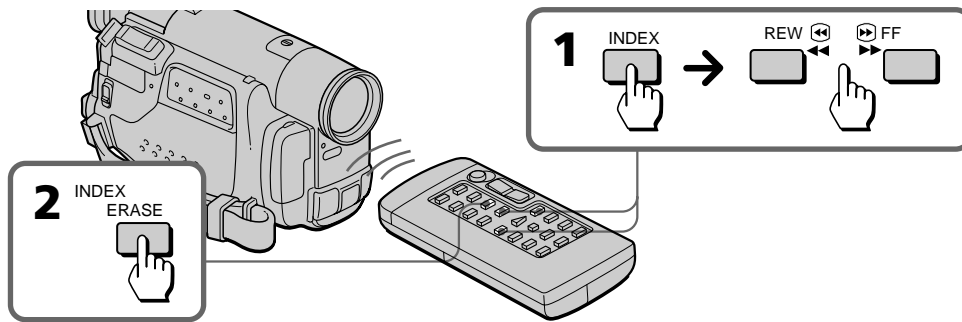
El número de índice (1, 2, etc.) indica la distancia con respecto al punto que se está visualizando en ese momento [a], independientemente de la dirección.

Locating the marking position

Localización de posiciones marcadas

Erasing an index signal

- (1) Locate the index signal to be erased using the index scan or index search function.
- (2) Press INDEX ERASE on the Remote Commander within 2 to 10 seconds while the desired program plays back. After the index signal is erased, the camcorder returns to index scan or index search mode, whichever was used in step 1.



Borrado de una señal de índice

- (1) Localice la señal de índice que va a borrar con la función de exploración de índice o de búsqueda de índice.
- (2) Pulse INDEX ERASE en el mando a distancia de 2 a 10 segundos mientras reproduce el programa que desee. Una vez borrada la señal de índice, la videocámara volverá a modo de exploración de índice o de búsqueda de índice, según el que se haya usado en el paso 1.

Notes on erasing

- Press INDEX ERASE more than 2 seconds after the playback of the desired program begins.
- You cannot erase the index signal on a tape with the red mark on the cassette exposed.
- While the index signal is being erased, the sound cannot be heard and a black band appears at the bottom of the picture. This will not affect the recorded sound or picture.
- The camcorder can detect index signals marked with VCRs, but may not erase them. VCRs with an index function can detect index signals marked with this camcorder but cannot erase them.
- An index signal may be erased when making PCM after recording on another VCR in the portion where the index signal is marked.

Notas sobre el borrado

- Pulse INDEX ERASE más de 2 segundos después de que comience la reproducción del programa que desee.
- No es posible borrar señales de índice en cintas que tengan la marca roja del videocassette al descubierto.
- Mientras se borra una señal de índice, no es posible oír el sonido y aparece una banda negra en la parte inferior de la imagen. Esto no afecta al sonido ni la imagen grabados.
- La videocámara puede detectar señales de índice marcadas con videograbadoras, pero no borrarlas. Las videograbadoras con función de índice pueden detectar señales de índice marcadas con esta videocámara, pero no borrarlas.
- Es posible borrar señales de índice durante reproducciones PCM después de grabar en otra videograbadora en la porción donde se ha marcado la señal de índice.

Note on RC time code and Data Code

When an index signal is erased, the RC time code and Data Code on the same portion of the tape is also erased. Bars (-) appear in place of the RC time code when the portion is played back. To use that tape for editing using an editing controller (not supplied), rewrite the RC time code.

Nota sobre el código de tiempos RC y sobre el código de datos

Al borrar una señal de índice, el código de tiempos RC y el de datos de la misma parte de la cinta también se borrarán. Aparecerán barras (-) en lugar del código de tiempos RC al reproducir dicha parte. Si desea emplear esta cinta para editar mediante un controlador de edición (no suministrado), vuelva a escribir el código de tiempos RC.

Writing the RC time code on a recorded tape

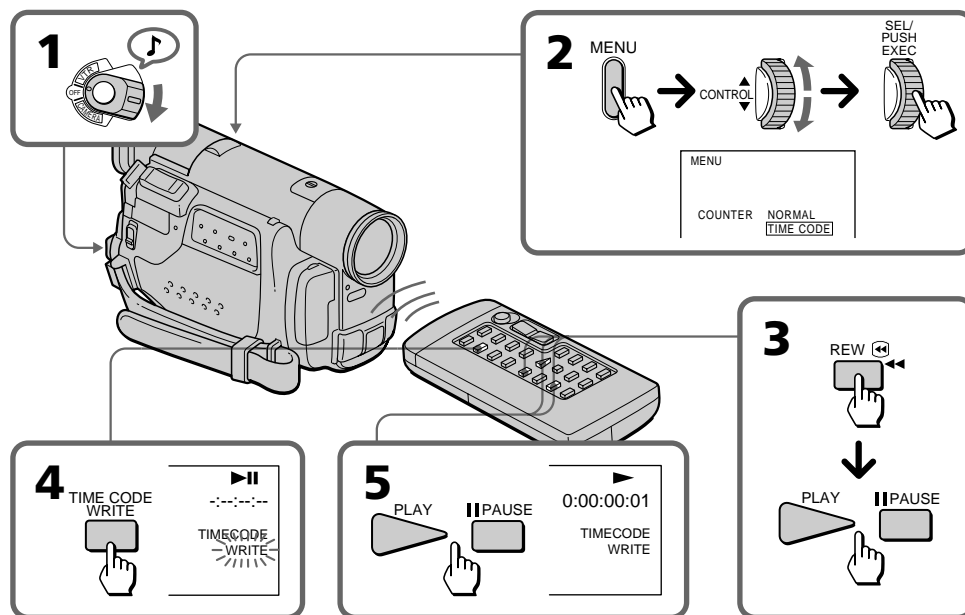
Escritura del código de tiempos RC en cintas grabadas

You can write the RC time code on a recorded tape. Use the Remote Commander.

- (1) While pressing the small green button on the POWER switch, set it to VTR.
- (2) Set COUNTER to TIME CODE in the menu system.
- (3) Rewind the tape to the beginning and set the camcorder to playback pause mode.
- (4) Press TIME CODE WRITE on the Remote Commander. The TIME CODE WRITE indicator appears in the viewfinder with the WRITE indicator flashing.
- (5) Press ▷ or || to start playback. The WRITE indicator stops flashing and the RC time code writing starts from 0:00:00:00.

El código de tiempos RC puede escribirse en cintas grabadas. Use el mando a distancia.

- (1) Ajuste el interruptor POWER en VTR mientras pulsa el botón pequeño verde del interruptor.
- (2) Ajuste COUNTER en TIME CODE en el sistema de menús.
- (3) Rebobine la cinta hasta el principio y ajuste la videocámara en modo de pausa de reproducción.
- (4) Pulse TIME CODE WRITE en el mando a distancia. El indicador TIME CODE WRITE aparecerá en el visor electrónico con el indicador WRITE parpadeando.
- (5) Pulse ▷ o || para empezar la reproducción. El indicador WRITE dejará de parpadear y la escritura del código de tiempos RC empezará a partir de 0:00:00:00.



To stop writing the RC time code

Press ■ (or any tape transport button).

Para detener la escritura del código de tiempos RC

Pulse ■ (o cualquier botón de transporte de cinta).

To write the RC time code from the end of the RC time code recorded portion

Rewind the tape to the portion on which the RC time code has been written and set the camcorder to playback pause mode. Then follow steps 4 and 5 on the previous page. The RC time code is written continuously.

Notes on writing the RC time code

- The RC time code writing stops when:
 - you press TIME CODE WRITE again before starting playback.
 - you press INDEX before starting playback.
 - you change from playback mode to another mode.
- When you are writing the RC time code from the middle of a tape without the time code written, writing starts several frames before the current picture.
- If you write the RC time code on a recorded tape, the Data Code and index signal are erased.
- The RC time code written in LP mode may not be read correctly.
- You cannot mark the RC time code on a tape with its record protect tab out (red).
- When you are writing the RC time code, the sound cannot be heard and a black band appears at the bottom of the picture. This does not affect the picture and sound that are already recorded.

Note on --:--:--:-- indicator

The --:--:--:-- indicator appears during playback if:

- nothing is recorded.
- the RC time code is unreadable because of the damage of the tape or because of the noise.
- you recorded using another VCR without RC time code function.
- you erase the index signal or make PCM after recording on another VCR in the portion on which the RC time code is written.

In this case, we recommend you to rewrite the RC time code.

Para escribir el código de tiempos RC desde el final de la porción grabada del código de tiempos RC

Rebobine la cinta hasta la porción en que se haya escrito el código de tiempos RC y ajuste la videocámara en modo de pausa de reproducción. Después siga los pasos 4 y 5 de la página anterior. El código de tiempos RC se escribirá continuamente.

Notas sobre la escritura del código de tiempos RC

- La escritura del código de tiempos RC se detiene cuando:
 - se vuelve a pulsar TIME CODE WRITE antes de empezar la reproducción.
 - se pulsa INDEX antes de empezar la reproducción.
 - se cambia de modo de reproducción a otro modo.
- Cuando se escribe el código de tiempos RC desde el medio de una cinta que no contiene el código de tiempos escrito, la escritura comienza varios fotogramas antes de la imagen actual.
- Si escribe el código de tiempos RC en una cinta grabada, el código de datos y la señal de índice se borrarán.
- El código de tiempos RC escrito en modo LP puede no leerse correctamente.
- El código de tiempos RC no puede marcarse en cintas con la lengüeta de protección contra grabación al descubierto (roja).
- Al escribir el código de tiempos RC, el sonido no se escuchará y aparecerá una banda negra en la parte inferior de la imagen. Esto no afecta a la imagen ni al sonido ya grabados.

Nota sobre el indicador --:--:--:--

El indicador --:--:--:-- aparece durante la reproducción si:

- no se graba nada.
- el código de tiempos RC es ilegible por estar la cinta dañada o por ruidos.
- ha grabado con otra videograbadora que no posee función de código de tiempos RC.
- ha borrado la señal de índice o ha realizado una reproducción PCM después de grabar en otra videograbadora en la porción en que se ha escrito el código de tiempos RC.

En este caso, es recomendable volver a escribir el código de tiempos RC.

Editing onto another tape

Edición en otra cinta

You can create your own video program by editing with any other **8** 8 mm, **Hi8** Hi8, **VHS** VHS, **S-VHS** S-VHS, **VHS-C** VHS-C, **S-VHS-C** S-VHS-C, **β** Betamax or **ED Beta** ED Betamax VCR that has audio/video inputs.

Puede crear su propio programa de vídeos editando con otras videograbadoras **8** de 8 mm, **Hi8** Hi8, **VHS** VHS, **S-VHS** S-VHS, **VHS-C** VHS-C, **S-VHS-C** S-VHS-C, **β** Betamax o **ED Beta** ED Betamax que tengan entradas de audio/vídeo.

Before editing

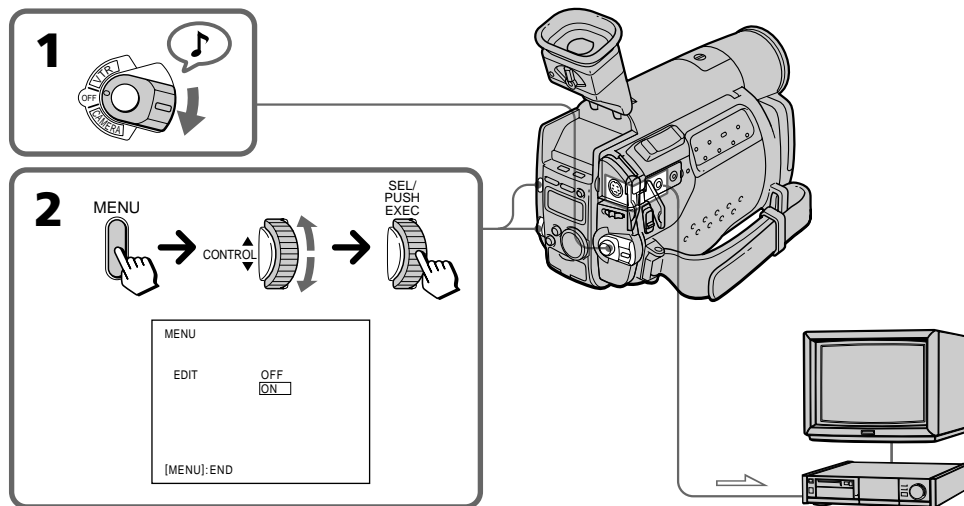
Antes de editar

Connect the camcorder to the VCR using the supplied A/V connecting cable. Set the TV/VCR selector on the TV to VCR. Set the input selector on the VCR to LINE, if available.

Conecte la videocámara a la videograbadora con el cable de conexión A/V suministrado. Ajuste el selector TV/VCR del televisor en VCR. Ajuste el selector de entrada de la videograbadora en LINE, si está disponible.

- (1) While pressing the small green button on the POWER switch, set it to VTR.
- (2) Set EDIT to ON in the menu system.

- (1) Ajuste el interruptor POWER en VTR mientras pulsa el botón verde pequeño del interruptor.
- (2) Ajuste EDIT en ON en el sistema de menús.



↔ : Signal flow / Flujo de señales

If your TV or VCR is a monaural type

Connect the yellow plug of the A/V connecting cable for video to the TV or VCR. Connect only the white or red plug for audio to the TV or VCR. If you connect the white plug, the sound is L (left) signal. If you connect the red plug, the sound is R (right) signal.

Si el televisor o la videograbadora son del tipo monofónico

Conecte el enchufe amarillo para vídeo del cable de conexión de A/V al televisor o la videograbadora. Conecte sólo el enchufe blanco o rojo para audio al televisor o la videograbadora. Si conecta el blanco, el sonido es la señal L (izquierda). Si conecta el rojo, el sonido es la señal R (derecha).

Starting editing

- (1) Insert a blank tape (or a tape you want to record over) into the VCR, and insert your recorded tape into the camcorder.
- (2) Play back the recorded tape on the camcorder until you locate the point where you want to start editing, then press **II** to set the camcorder in playback pause mode.
- (3) On the VCR, locate the recording start point and set the VCR in recording pause mode.
- (4) Press **II** on the camcorder and VCR simultaneously to start editing.

To edit more scenes

Repeat steps 2 to 4.

To stop editing

Press **■** on both the camcorder and the VCR.

Note on the DISPLAY function

If you have displayed the viewfinder screen indicators on the TV, erase the indicators by pressing DISPLAY on the Remote Commander so that they will not be superimposed on the edited tape.

Inicio de la edición

- (1) Inserte una cinta virgen (o una sobre la que desee grabar) en la videograbadora, e inserte la cinta grabada en la videocámara.
- (2) Reproduzca la cinta grabada en la videocámara hasta que localice el punto donde desee iniciar la edición; a continuación, pulse **II** para ajustar la videocámara en modo de pausa de reproducción.
- (3) En la videograbadora, localice el punto de inicio de grabación y ajuste dicha videograbadora en modo de pausa de grabación.
- (4) Pulse simultáneamente **II** en la videocámara y en la videograbadora para iniciar la edición.

Para editar más escenas

Repita los pasos 2 a 4.

Para detener la edición

Pulse **■** en la videocámara y en la videograbadora.

Nota sobre la función DISPLAY

Si visualiza los indicadores de pantalla del visor electrónico en el televisor, bórrelos pulsando DISPLAY en el mando a distancia para que no se superpongan en la cinta editada.

Recording from a VCR or TV

Grabación desde una videograbadora o un televisor

You can record a tape from another VCR or a TV program from a TV that has video/audio outputs. Connect the camcorder to the VCR or TV.

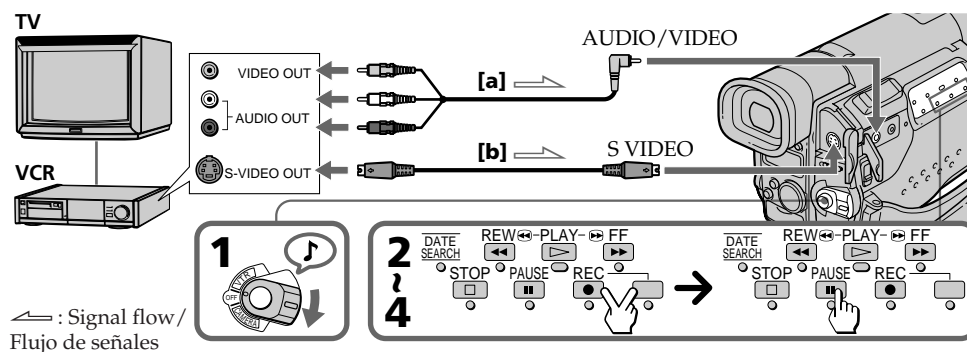
- (1) While pressing the small green button on the POWER switch, set it to VTR.
- (2) Press the two ● REC buttons at the same time, then press ■ to set the camcorder to recording pause mode.
- (3) Start playing back a tape on the VCR or tune in the TV program you want to record. The pictures on the VCR or TV appear in the viewfinder screen of the camcorder.
- (4) Press ■ at the point where you want to start recording.

S VIDEO and AUDIO/VIDEO jacks automatically work as input jacks.

Es posible grabar cintas desde otras videograbadoras y programas de televisión de televisores que tengan salidas de vídeo/audio. Conecte la videocámara a la videograbadora o al televisor.

- (1) Ajuste el interruptor POWER en VTR mientras pulsa el botón pequeño verde del interruptor.
- (2) Pulse los dos botones ● REC a la vez y después pulse ■ para ajustar la videocámara en modo de pausa de grabación.
- (3) Empiece a reproducir una cinta en la videograbadora o sintonice el programa de televisión que desee grabar. Las imágenes de la videograbadora o del televisor aparecerán en el visor electrónico de la videocámara.
- (4) Pulse ■ en el punto donde desee empezar a grabar.

Las tomas S VIDEO y AUDIO/VIDEO funcionan automáticamente como tomas de entrada.



If your VCR or TV is a monaural type, connect only the white plug for audio on the VCR or TV. If you are going to connect the camcorder using the S video cable [b], you do not need to connect the yellow (video) plug of the A/V connecting cable [a].

Note on the S video plug

If the S video plug is not provided on the TV or VCR, do not connect the S video cable to the camcorder, Picture will not appear.

To check the picture from a VCR or TV before recording

Press ■ after pressing ●. You can check the picture in the viewfinder.

Si la videograbadora o el televisor son del tipo monofónico, conecte sólo el enchufe blanco para audio a la videograbadora o el televisor. Si va a conectar la videocámara con el cable de S vídeo [b], no es necesario conectar el enchufe amarillo (vídeo) del cable de conexión de A/V [a].

Nota sobre el enchufe de S vídeo

Si el televisor o la videograbadora no poseen un enchufe de S vídeo, no conecte el cable de S vídeo a la videocámara. Las imágenes no aparecerán.

Para comprobar la imagen de una videograbadora o televisor antes de grabar

Pulse ■ después de pulsar ●. De esta forma, podrá comprobar la imagen en el visor electrónico.

To stop recording

Press ■.

Replacing recording on a tape (insert editing)

You can insert a new scene from a VCR onto your originally recorded tape by specifying starting and ending points.

Connections are the same as in "Recording from a VCR or TV" on the previous page.

- (1) While pressing the small green button on the POWER switch, set it to VTR.
- (2) On the VCR, locate the start point to be inserted and set it to playback pause mode.
- (3) On the camcorder, press ▷ to set it to playback mode, and then locate the point where the insert should end by pressing ◀◀ or ▶▶. Then press || to set it to playback pause mode.
- (4) Press DISPLAY to display the counter, and then press COUNTER RESET to set the counter to zero.
- (5) On the camcorder, locate the point where the insert should begin by pressing ◀◀, then press ● REC to set it to recording pause mode.
- (6) Press ZERO MEM on the Remote Commander. The ZERO MEM indicator flashes and the end point of the insert is stored in memory.
- (7) Press || on the camcorder and the VCR simultaneously to start insert editing. The insert editing stops automatically near the counter's zero point. Press ■ to set the camcorder to stop mode.

To change the end point

Press ZERO MEM on the Remote Commander so that the ZERO MEM indicator disappears and begin from step 3.

Notes on the inserted picture

- The picture may be distorted at the end of the inserted portion when it is played back.
- You cannot use the insert editing function when COUNTER is set to TIME CODE in the menu system.

Para detener la grabación

Pulse ■.

Sustitución de una grabación en una cinta (edición de inserción)

Es posible insertar escenas nuevas procedentes de videograbadoras en cintas grabadas originalmente especificando los puntos inicial y final.

Las conexiones son las mismas que en "Grabación desde una videograbadora o un televisor" en la página anterior.

- (1) Ajuste el interruptor POWER en VTR mientras pulsa el botón verde pequeño del interruptor.
- (2) Localice en la videograbadora el punto inicial que va a insertar y ajústela en modo de pausa de reproducción.
- (3) Pulse ▷ en la videocámara para ajustarla en el modo de reproducción y, a continuación, localice el punto final de la inserción con los botones ◀◀ o ▶▶. Después, pulse || para ajustarla en el modo de pausa de reproducción.
- (4) Pulse DISPLAY para que aparezca el contador y, a continuación, pulse COUNTER RESET para ajustar el contador a cero.
- (5) Pulse ◀◀ en la videocámara para localizar el punto donde debe comenzar la inserción y después pulse ● REC para ajustarla en modo de pausa de grabación.
- (6) Pulse ZERO MEM en el mando a distancia. El indicador ZERO MEM parpadeará y el punto final de la inserción se almacenará en la memoria.
- (7) Pulse || simultáneamente en la videocámara y la videograbadora para comenzar la edición de inserción.

La edición de inserción se detiene automáticamente cerca del punto cero del contador. Pulse ■ para ajustar la videocámara en el modo de parada.

Para cambiar el punto final

Pulse ZERO MEM en el mando a distancia para que desaparezca el indicador ZERO MEM y comience desde el paso 3.

Notas sobre la imagen insertada

- La imagen puede distorsionarse al final de la porción insertada al reproducirla.
- No es posible emplear la función de edición de inserción si COUNTER está ajustado en TIME CODE en el sistema de menús.

Additional information

Charging the vanadium-lithium battery in the camcorder

Your camcorder is supplied with a vanadium-lithium battery installed so as to retain the date and time, etc., regardless of the setting of the POWER switch. The vanadium-lithium battery is always charged as long as you are using the camcorder. The battery, however, will get discharged gradually if you do not use the camcorder. It will be completely discharged in about 1 year if you do not use the camcorder at all. Even if the vanadium-lithium battery is not charged, it will not affect the camcorder operation. To retain the date and time, etc., charge the battery if the battery is discharged. The following are charging methods:

- Connect the camcorder to a wall outlet using the supplied AC power adaptor, and leave the camcorder with the POWER switch turned off for more than 24 hours.
- Or, install the fully charged battery pack in the camcorder, and leave the camcorder with the POWER switch turned off for more than 24 hours.

When disposing of the camcorder

Remove the vanadium-lithium battery, and dispose of the camcorder and the vanadium-lithium battery according to the disposal system in your country. The vanadium-lithium battery is installed in the cassette compartment.

- (1) Peel off the label.
- (2) Remove the vanadium-lithium battery cover.
- (3) Pick out the vanadium-lithium battery.

Información adicional

Carga de la pila de vanadio-litio en la videocámara

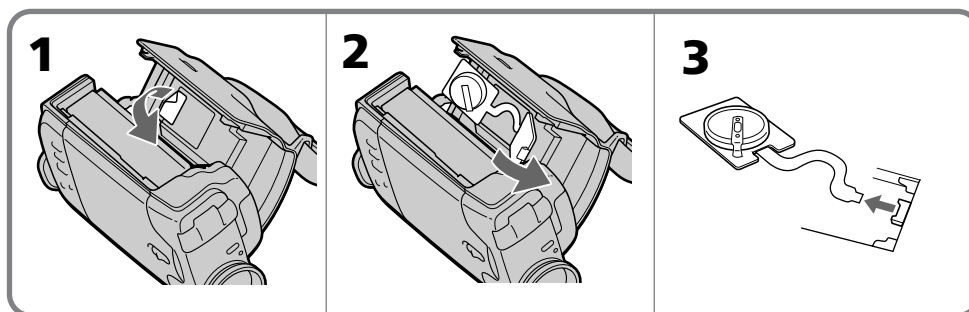
La videocámara se suministra con una pila de vanadio-litio para conservar la fecha y hora, etc., independientemente del ajuste del interruptor POWER. La pila de vanadio-litio está siempre cargada siempre que se use la videocámara. No obstante, la pila se descarga gradualmente si no emplea la videocámara. Si no emplea dicha videocámara en absoluto, la pila se descargará por completo en un período de 1 año aproximadamente. El funcionamiento de la videocámara no se ve afectado aunque la pila de vanadio-litio no esté cargada. Para conservar la hora y la fecha, etc., cargue la pila si está descargada. Los métodos de carga son los siguientes:

- Conecte la videocámara a una toma mural con el adaptador de alimentación de CA suministrado y deje la videocámara con el interruptor POWER apagado durante más de 24 horas.
- Instale el paquete de baterías totalmente cargado en la videocámara y déjela con el interruptor POWER apagado durante más de 24 horas.

Cuando desee deshechar la videocámara

Retire la pila de vanadio-litio y deseche la videocámara y la pila según el sistema establecido en su país. La pila de vanadio-litio se encuentra instalada en el compartimiento de videocassettes.

- (1) Despegue la etiqueta.
- (2) Retire la cubierta de la pila de vanadio-litio.
- (3) Saque la pila de vanadio-litio.



Resetting the date and time

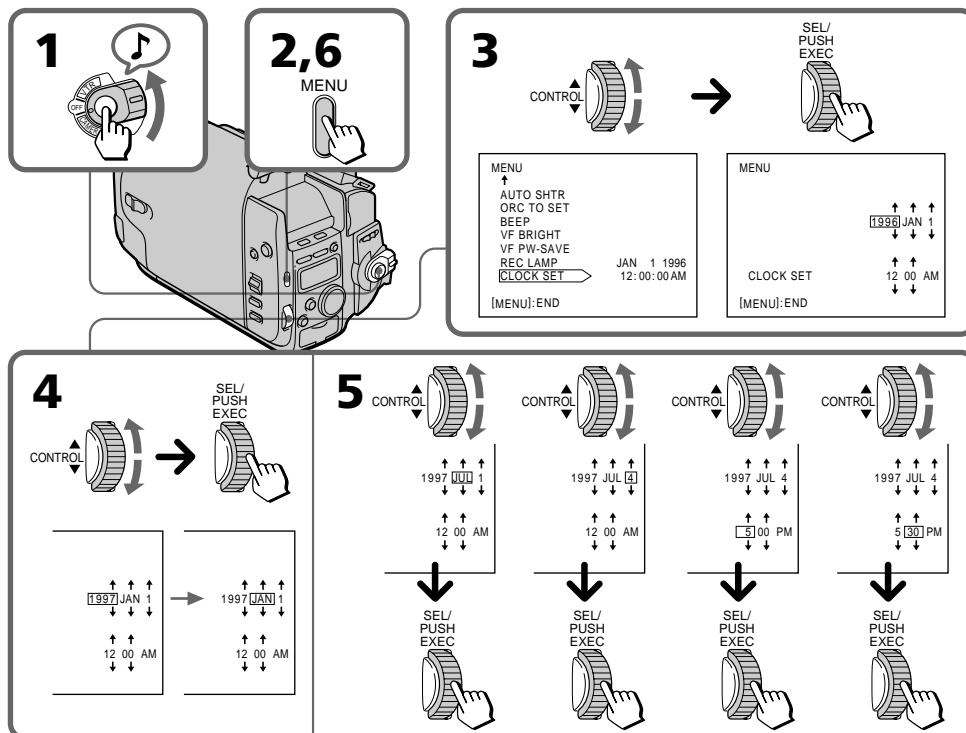
Reajuste de fecha y hora

The date and time are set at the factory. Set the time according to the local time in your country. If you do not use the camcorder for about a year, the date and time settings may be released (bars may appear) because the vanadium-lithium battery installed in the camcorder will have been discharged. In this case, first charge the vanadium-lithium battery, then reset the date and time.

- (1) While pressing the small green button on the POWER switch, set it to CAMERA.
- (2) Press MENU to display the menu in the viewfinder.
- (3) Select CLOCK SET, then press the CONTROL dial.
- (4) Turn the CONTROL dial to adjust the year, and then press the CONTROL dial.
- (5) Set the month, day, hour and minutes by turning and pressing the CONTROL dial.
- (6) Press MENU to erase the menu display.

La fecha y la hora se ajustan en fábrica. Ajuste la hora según el horario local de su país. Si no utiliza la videocámara durante un año, la fecha y la hora pueden borrarse (aparecen barras) debido a que la pila de vanadio-litio instalada se ha descargado. En ese caso, cargue en primer lugar la pila de vanadio-litio y, a continuación, vuelva a ajustar la fecha y la hora.

- (1) Ajuste el interruptor POWER en CAMERA mientras pulsa el botón verde pequeño del interruptor.
- (2) Pulse MENU para visualizar el menú en el visor electrónico.
- (3) Seleccione CLOCK SET y, a continuación, pulse el dial CONTROL.
- (4) Gire el dial CONTROL para ajustar el año y, a continuación, pulse dicho dial.
- (5) Ajuste el mes, día, hora y minutos girando y pulsando el dial CONTROL.
- (6) Pulse MENU para que el menú desaparezca de la pantalla.



Resetting the date and time

To correct the date and time setting

Repeat steps 2 to 5.

To check the preset date and time

Press DATE to display the date indicator in the viewfinder and the display window.

Press TIME to display the time indicator.

When you press the same button again, the indicator goes off.

The year indicators changes as follows:

1996 → 1997 → ... 2000 ... → 2029
↑

Note on the time indicator

The internal clock of this camcorder operates on a 12-hour cycle.

- 12:00 AM stands for midnight.
- 12:00 PM stands for noon.

Reajuste de fecha y hora

Para corregir los ajustes de fecha y hora

Repita los pasos 2 a 5.

Para comprobar la fecha y hora predefinidas

Pulse DATE para visualizar el indicador de fecha en el visor electrónico y en el visor principal.

Pulse TIME para ver el indicador de hora.

El indicador desaparecerá cuando vuelva a pulsar el mismo botón.

Los indicadores de año cambian de la siguiente manera:

1996 → 1997 → ... 2000 ... → 2029
↑

Nota sobre el indicador de hora

El reloj interno de esta videocámara funciona con sistema de 12 horas.

- 12:00 AM representa la medianoche.
- 12:00 PM representa el mediodía.

Usable cassettes and playback modes

Videocassettes utilizables y modos de reproducción

Selecting cassette types

This Hi8 system is an extension of the standard 8 mm systems, and was developed for higher-quality pictures.

You can use Hi8 video and standard 8 mm cassettes. When you want to record in the Hi8 system, use only Hi8 video cassettes. You cannot record on standard 8 mm cassettes in the Hi8 system.

When you play back

The playback mode (SP/LP mode or Hi8/standard 8 mm) is selected automatically according to the format in which the tape has been recorded. The quality of the recorded picture in LP mode, however, will not be as good as that in SP mode.

Note on AFM Hi-Fi stereo

When you play back a tape, the sound will be in monaural if:

- you record the tape using this camcorder, then play it back on an AFM Hi-Fi monaural video recorder/player.
- you record the tape on an AFM Hi-Fi monaural video recorder, then play it back on this camcorder.

LP (long play) mode

When you play back a tape recorded in LP mode, the LP indicator appears in the viewfinder and on the display window. This camcorder cannot record a tape in LP mode.

Foreign 8 mm video

You cannot play back tapes recorded on a different TV color system. Because the TV color systems differ from country to country, you may not be able to play back foreign pre-recorded tapes. Refer to the list of "Using your camcorder abroad" to check the TV color system of foreign countries.

Selección de los tipos de videocassettes

Este sistema Hi8 es una ampliación de los sistemas de 8 mm estándar y se ha creado para obtener imágenes de más alta calidad. Pueden utilizarse videocassettes para Hi8 y 8 mm estándar. Cuando desee grabar en el sistema Hi8, utilice sólo videocassettes para Hi8. No es posible grabar en videocassettes de 8 mm estándar en sistema Hi8.

Al reproducir

El modo de reproducción (modo SP/LP o Hi8/8 mm estándar) se selecciona automáticamente según el formato en que se ha grabado la cinta. Sin embargo, la calidad de la imagen grabada en modo LP no es tan alta como en modo SP.

Nota sobre AFM Hi-Fi estéreo

El sonido es monofónico al reproducir una cinta si:

- la cinta se graba con esta videocámara y luego se reproduce en una videograbadora/reproductora monofónica AFM Hi-Fi.
- la cinta se graba en una videograbadora AFM Hi-Fi monofónica y luego se reproduce en esta videocámara.

LP (modo de reproducción larga)

Al reproducir una cinta grabada en el modo LP, el indicador aparece en el visor y en la ventana de visualización. Esta videocámara no puede grabar cintas en el modo LP.

Vídeo de 8 mm extranjero

No se pueden reproducir cintas grabadas en un sistema de color de televisión diferente. Los sistemas de color difieren de un país a otro, por lo que quizá no sea posible reproducir cintas pregrabadas en el extranjero. Consulte la lista de "Uso de la videocámara en el extranjero" para comprobar el sistema de color de televisión de otros países.

Tips for using the battery pack

This section shows you how you can get the most out of your battery pack.

Preparing the battery pack

Always carry additional batteries

Have sufficient battery pack power to do 2 to 3 times as much recording as you have planned.

Battery life is shorter in a cold environment

Battery efficiency is decreased, and the battery will be used up more quickly, if you are recording in a cold environment.

To save battery power

Do not leave the camcorder in Standby mode when not recording to save the battery power. A smooth transition between scenes can be made even if recording is stopped and started again. While you are positioning the subject, selecting an angle, or looking through the viewfinder, the lens moves automatically and the battery is used. The battery is also used when a tape is inserted or removed.

Consejos para usar el paquete de baterías

Esta sección muestra cómo aprovechar al máximo el paquete de baterías.

Preparación del paquete de baterías

Lleve siempre pilas de repuesto

Intente que el paquete de baterías disponga de suficiente potencia para realizar de 2 a 3 veces las grabaciones que haya planeado.

La duración de la batería es más corta en ambientes fríos

La eficiencia de la batería disminuye y la batería se agota antes cuando se graba en ambientes fríos.

Para ahorrar potencia de la batería


No deje la videocámara en modo de espera mientras no graba para ahorrar potencia de la batería. La transición entre escenas puede ser uniforme incluso deteniendo y reanudando la grabación. Mientras coloca al sujeto, selecciona el ángulo y mira por el visor electrónico, el objetivo se mueve automáticamente y se agota la batería. Esta también se agota al insertar o expulsar una cinta.


When to replace the battery pack


While you are using your camcorder, the remaining battery indicator in the viewfinder and on the display window decreases gradually as battery power is used up [a].

When using the InfoLITHIUM battery pack such as the NP-F530, the remaining time in minutes appears.



When the remaining battery indicator reaches the lowest point, the  indicator appears and starts flashing in the viewfinder.

When the  indicator in the viewfinder changes from slow flashing to rapid flashing while you are recording, set the POWER switch to OFF on the camcorder and replace the battery pack. Leave the tape in the camcorder to obtain a smooth transition between scenes after the battery pack has been replaced.

When you use the InfoLITHIUM battery pack, depending on conditions, the  indicator may flash, even if there are 5 to 10 minutes remaining.

Notes on the rechargeable battery pack

Caution

Never leave the battery pack in temperatures above 140°F (60°C), such as in a car parked in the sun or under direct sunlight.




The battery pack heats up

During charging or recording, the battery pack heats up. This is caused by energy that has been generated and a chemical change that has occurred inside the battery pack. This is not cause for concern, and is normal.

Cuándo reponer el paquete de baterías

Mientras emplea la videocámara, el indicador de batería restante del visor electrónico y del visor principal disminuye gradualmente a medida que se agota la energía de la batería [a].

Cuando se utiliza el paquete de baterías InfoLITHIUM, como NP-F530, aparece el tiempo restante en minutos.

Cuando el indicador de batería restante alcanza el punto más bajo, el indicador  aparece y comienza a parpadear en el visor electrónico. Cuando el parpadeo del indicador  del visor electrónico pasa de lento a rápido durante la grabación, ajuste el interruptor POWER de la videocámara en OFF y sustituya el paquete de baterías. Deje la cinta en la videocámara para que la transición entre las escenas sea uniforme después de sustituir el paquete de baterías. Cuando se utiliza el paquete de baterías InfoLITHIUM, el indicador  puede parpadear, dependiendo de las condiciones, incluso si el tiempo restante es de 5 a 10 minutos.

Notas sobre el paquete de baterías recargable

Precaución

No deje nunca el paquete de baterías a temperaturas superiores a 140°F (60°C), como el interior de un automóvil aparcado al sol o bajo la luz solar directa.


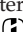
El paquete de baterías se calienta

Durante la carga o la grabación, el paquete de baterías se calienta. Esto se debe a la energía generada y a un cambio químico producido dentro del paquete de baterías. No es motivo de preocupación y es normal.

Tips for using the battery pack

InfoLITHIUM battery pack

The InfoLITHIUM battery pack is a lithium battery pack which can exchange data with compatible video equipment about its battery consumption.

Sony recommends that you use the InfoLITHIUM battery pack with video equipment having the  InfoLITHIUM mark. When you use this battery pack with video equipment having the  InfoLITHIUM mark, the video equipment will indicate the remaining battery time in minutes.* However, if you use it with video equipment not having this mark, the remaining battery capacity will not be indicated in minutes.

* The indication may not be accurate depending on the condition and environment which the equipment is used under.

Battery pack care

• Remove the battery pack from the

camcorder after using it, and keep it in a cool place. When the battery pack is installed to the camcorder, a small amount of current flows to the camcorder even if the POWER switch is set to OFF. This shortens battery life.

• The battery pack is always discharging even when it is not in use after charging. Therefore, you should charge the battery pack right before using the camcorder.

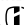
The switch on the battery pack


This switch is provided so that you can identify a charged battery pack. Set the switch to the "green mark" position when charging is completed. **[a]** (When the battery pack is removed from the AC power adaptor after charging, the switch automatically moves to the "green mark" position. However, when removed from the camcorder after charging, the switch does not change position.)

Consejos para usar el paquete de baterías

Paquete de baterías InfoLITHIUM

InfoLITHIUM es un paquete de baterías de litio que puede intercambiar datos con un equipo de vídeo compatible sobre el consumo de pilas de éste.

Sony recomienda que se utilice el paquete de baterías InfoLITHIUM con equipos de vídeo que tengan la marca  InfoLITHIUM.

Cuando se usa este paquete de baterías con equipos de vídeo que llevan la marca  InfoLITHIUM, el equipo de vídeo indica el tiempo restante de la batería en minutos.* Sin embargo, si se utiliza con equipos de vídeo que no tienen dicha marca, la capacidad restante de la batería no se indica en minutos.

* La indicación puede ser imprecisa según las condiciones y el entorno en que se utiliza el equipo.

Cuidados del paquete de baterías

• Retire el paquete de baterías de la

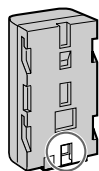
videocámara después de usarla y consérvelo en un lugar fresco. Cuando el paquete de baterías está instalado en la videocámara, una pequeña cantidad de corriente fluye a la videocámara incluso cuando el interruptor POWER está ajustado en OFF, lo cual acorta la duración de la batería.

• El paquete de baterías está siempre descargándose incluso cuando no se usa después de cargarlo. Por lo tanto, el paquete de baterías debe cargarse inmediatamente antes de usar la videocámara.

Interruptor del paquete de baterías

Este interruptor sirve para identificar un paquete de baterías cargado. Ajuste el interruptor en la posición de "marca verde" cuando la carga haya finalizado. **[a]** (Cuando el paquete de baterías se retira del adaptador de alimentación de CA después de cargarlo, el interruptor se desplaza automáticamente a la posición de "marca verde". Sin embargo, cuando se retira de la videocámara después de cargarlo, el interruptor no cambia de posición.)

[a]



The life of the battery pack

If the battery indicator flashes rapidly just after turning on the camcorder with a fully charged battery pack, the battery pack should be replaced with a new fully charged one.

Charging temperature

You should charge batteries at temperatures from 50°F to 86°F (from 10°C to 30°C). Lower temperatures require a longer charging time.

Notes on charging**A brand-new battery pack**

A brand-new battery pack is not charged. Before using the battery pack, charge it completely.

Recharge the battery pack whenever you like

You do not have to discharge it before recharging. If you charged the battery pack fully but you did not use it for a long time, it becomes discharged. Then recharge the battery pack before use.

Notes on the terminals**If the terminals (metal parts on the back) are not clean, the battery charge duration will be shortened.**

When the terminals are not clean or when the battery pack has not been used for a long time, repeatedly install and remove the battery pack a few times. This improves the contact condition. Also, wipe the + and - terminals with a soft cloth or paper.

Be sure to observe the following

- Keep the battery pack away from fire.
- Keep the battery pack dry.
- Do not open nor try to disassemble the battery pack.
- Do not expose the battery pack to any mechanical shock.

Duración del paquete de baterías

Si el indicador de la batería parpadea rápidamente inmediatamente después de encender la videocámara con un paquete de baterías totalmente cargado, el paquete debe sustituirse por uno nuevo totalmente cargado.

Temperatura de carga

Las baterías deben cargarse a temperaturas de 50°F a 86°F (10°C a 30°C). Temperaturas inferiores requieren un mayor período de carga.

Notas sobre la carga**Paquetes de baterías totalmente nuevos**

No es necesario descargarlos antes de usarlos. Carguelos completamente antes de usarlos.

Recargue el paquete de baterías siempre que lo desee

No es necesario descargarlo antes de recargarlo. El paquete se descarga si se ha cargado totalmente pero no se ha utilizado durante un largo período. Por lo tanto, recárguelo antes de usarlo.

Notas sobre los conectores**Si los conectores (componentes metálicos de la parte trasera) no están limpios, la duración de la carga de la batería será más corta.**

Cuando los conectores no están limpios o no ha utilizado el paquete de baterías durante un largo período de tiempo, instale y retire repetidamente el paquete varias veces. De este modo mejorará las condiciones de contacto. Limpie también los conectores + y - con un papel o un trapo suave.

Observe lo siguiente

- Mantenga el paquete de baterías alejado del fuego.
- Mantenga el paquete de baterías seco.
- No abra ni intente desmontar el paquete de baterías.
- No exponga el paquete de baterías a golpes mecánicos.



Maintenance information and precautions

Información y precauciones de mantenimiento

Moisture condensation

If the camcorder is brought directly from a cold place to a warm place, moisture may condense inside the camcorder, on the surface of the tape, or on the lens. In this condition, the tape may stick to the head drum and be damaged or the camcorder may not operate correctly. To prevent possible damage under these circumstances, the camcorder is furnished with moisture sensors. Take the following precautions.

Inside the camcorder

If there is moisture inside the camcorder, the beep sounds and the  indicator flashes. If this happens, none of the function except cassette ejection will work. Open the cassette compartment, turn off the camcorder, and leave it about 1 hour. When  indicator flashes at the same time, the cassette is inserted in the camcorder. Eject the cassette, turn off the camcorder, and leave also the cassette about 1 hour.

On the lens

If moisture condenses on the lens, no indicator appears, but the picture becomes dim. Turn off the power and do not use the camcorder for about 1 hour.

How to prevent moisture condensation


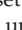
When bringing the camcorder from a cold place to a warm place, put the camcorder in a plastic bag and allow it to adapt to room conditions over a period of time.

- (1) Be sure to tightly seal the plastic bag containing the camcorder.
- (2) Remove the bag when the air temperature inside it has reached the temperature surrounding it (after about 1 hour).

Condensación de humedad

Si la videocámara se traslada directamente de un lugar frío a uno cálido, puede condensarse humedad en su interior, en la superficie de la cinta o en el objetivo. En tales condiciones, la cinta puede quedarse pegada al tambor del cabezal y dañarse, o quizá la videocámara no funcione correctamente. Para evitar posibles daños en estas circunstancias, la videocámara está provista de sensores de humedad. Tome las precauciones siguientes.

Dentro de la videocámara

Cuando hay humedad dentro de la videocámara suena un pitido y el indicador  parpadea. Si esto ocurre, ninguna función estará activa excepto la de extracción de la cinta. Abra el compartimiento del videocassette, apague la videocámara y déjela durante una hora aproximadamente. Cuando el indicador  parpadea a la vez, el videocassette está insertado en la videocámara. Extráigalo, apague la videocámara y deje también el videocassette durante una hora aproximadamente.

En el objetivo


Cuando se condensa humedad en el objetivo no aparece ningún indicador, y la imagen se oscurece. Apague el aparato y no lo utilice durante 1 hora aproximadamente.

Cómo evitar la condensación de humedad

Cuando traslade la videocámara de un lugar frío a uno cálido, métala en una bolsa de plástico y deje que se adapte a las condiciones de la sala durante un período de tiempo.

- (1) Cerciérese de cerrar la bolsa de plástico herméticamente.
- (2) Retire la bolsa cuando la temperatura del aire dentro de ella haya alcanzado la temperatura que la rodea (transcurrida aproximadamente 1 hora).

Video head cleaning

To ensure normal recording and clear pictures, clean the video heads. When the  indicator and "CLEANING CASSETTE" message appear one after another in the viewfinder or playback pictures are "noisy" or hardly visible, the video heads may be dirty.



[a]



[b]

[a] Slightly dirty
[b] Very dirty

If this happens, clean the video heads with the Sony V8-25CLH cleaning cassette (not supplied). After checking the picture, if it is still "noisy," repeat the cleaning. (Do not repeat cleaning more than 5 times in one session.)


Caution

Do not use a commercially available wet-type cleaning cassette. It may damage the video heads.

Note

If the V8-25CLH cleaning cassette is not available in your area, consult your nearest Sony dealer.

Limpieza de los cabezales de vídeo

Limpie los cabezales de vídeo para garantizar una grabación normal e imágenes claras. Si el indicador  y el mensaje "CLEANING CASSETTE" aparecen uno tras otro en el visor electrónico, o si la imagen de reproducción presenta "ruido" o es difícil de ver, es posible que los cabezales de vídeo estén sucios.

[a] Ligeramente sucios
[b] Muy sucios

Si esto ocurre, limpie los cabezales de vídeo con el cassette limpiador Sony V8-25CLH (no suministrado). Si después de comprobar la imagen ésta aún es "ruidosa", repita la limpieza. (No repita la limpieza más de 5 veces en una sesión.)

Precaución

No use cassettes limpiadores de tipo húmedo disponibles comercialmente. Pueden dañar los cabezales de vídeo.

Nota

Si el cassette limpiador V8-25CLH no está disponible en su zona, consulte al proveedor Sony más cercano.

Maintenance information and precautions

Información y precauciones de mantenimiento

Precautions

Camcorder operation

- Operate the camcorder on 7.2 V (battery pack) or 8.4 V (AC power adaptor).
- Should any solid object or liquid get inside the casing, unplug the camcorder and have it checked by Sony dealer before operating it any further.
- Avoid rough handling or mechanical shock. Be particularly careful of the lens.
- Keep the POWER switch set to OFF when not using the camcorder.
- Do not wrap up the camcorder and operate it since heat may build up internally.
- Keep the camcorder away from strong magnetic fields or mechanical vibration.

On handling tapes

Do not insert anything in the small holes on the rear of the cassette. These holes are used to sense the type of tape, thickness of tape and if the recording tab is in or out.

Camcorder care

- When the camcorder is not to be used for a long time, disconnect the power source and remove the tape. Periodically turn on the power, operate the camera and player sections and play back a tape for about 3 minutes.
- Clean the lens with a soft brush to remove dust. If there are fingerprints on the lens, remove them with a soft cloth.
- Clean the camcorder body with a dry soft cloth, or a soft cloth lightly moistened with a mild detergent solution. Do not use any type of solvent which may damage the finish.

Precauciones

Funcionamiento de la videocámara

- Maneje la videocámara a 7,2 V (paquete de baterías) o 8,4 V (adaptador de alimentación de CA).
- Si entra algún objeto sólido o líquido al interior de la videocámara, desenchúfela y llévela al proveedor Sony para su comprobación antes de manejarla otra vez.
- Evite el manejo descuidado y los golpes mecánicos. Tenga especial cuidado con el objetivo.
- Mantenga el interruptor POWER ajustado en OFF cuando no utilice la videocámara.
- No envuelva la videocámara para usarla, puesto que puede acumularse calor internamente.
- Mantenga la videocámara alejada de campos magnéticos fuertes o vibraciones mecánicas.

Manejo de cintas

No inserte nada en los pequeños orificios situados en la parte trasera del videocassette. Estos orificios sirven para identificar el tipo de cinta, su grosor y si la lengüeta de grabación está fuera o dentro.

Cuidados de la videocámara

- Si no va a usar la videocámara durante un largo período, desconecte la fuente de alimentación y retire la cinta. Encienda el aparato periódicamente, ponga en funcionamiento las secciones de cámara y reproductor y reproduzca una cinta durante unos 3 minutos.
- Limpie el objetivo con un cepillo suave para retirar el polvo. Si hay huellas dactilares en el objetivo, límpielas con un trapo suave.
- Limpie el cuerpo de la videocámara con un trapo suave y seco o un trapo ligeramente humedecido con un detergente suave. No utilice ningún tipo de disolvente que pueda dañar el acabado.

AC power adaptor**Charging**

- Use only a lithium ion type battery pack.
- Place the battery pack on a flat surface without vibration during charging.
- The battery pack will get hot during charging. This is normal.

Others

- Unplug the unit from the wall outlet when not in use for a long time. To disconnect the power cord, pull it out by the plug. Never pull the cord itself.
- Do not operate the unit with a damaged cord or if the unit has been dropped or damaged.
- Do not bend the AC power cord forcibly, or put a heavy object on it. This will damage the cord and may cause a fire or an electrical shock.
- Be sure that nothing metallic comes into contact with the metal parts of the connecting plate. If this happens, a short may occur and the unit may be damaged.
- Always keep the metal contacts clean.
- Do not disassemble the unit.
- Do not apply mechanical shock or drop the unit.
- While the unit is in use, particularly during charging, keep it away from AM receivers and video equipment because it will disturb AM reception and video operation.
- The unit becomes warm while in use. This is normal.
- Do not place the unit in locations that are:
 - Extremely hot or cold
 - Dusty or dirty
 - Very humid
 - Vibrating

If any difficulty should arise, unplug the unit and contact your nearest Sony dealer.

Adaptador de alimentación de CA**Carga**

- Use sólo paquetes de baterías tipo iones de litio.
- Durante la carga coloque el paquete de baterías sobre una superficie plana sin vibraciones.
- El paquete de baterías se calentará durante la carga. Es normal.

Otros

- Desenchufe la unidad de la toma de red cuando no vaya a usarla durante un largo período. Para desenchufar el cable de alimentación, tire del enchufe, nunca del cable propiamente dicho.
- No ponga en marcha la unidad con un cable deteriorado o si la unidad se ha caído o dañado.
- No fuerce el cable de alimentación de CA para doblarlo ni coloque objetos pesados sobre él. Podría dañar el cable y causar un incendio o una descarga eléctrica.
- Asegúrese de que no entra nada metálico en contacto con los componentes metálicos de la placa de conexión, pues puede producirse un cortocircuito y dañar la unidad.
- Mantenga siempre los contactos metálicos limpios.
- No desmonte la unidad.
- No dé golpes mecánicos a la unidad ni la deje caer.
- Mientras la unidad esté en uso, especialmente durante la carga, manténgala alejada de receptores de AM y equipos de vídeo, ya que puede perturbarse la recepción de AM y el funcionamiento del vídeo.
- La unidad se calienta durante su uso. Es normal.
- No coloque la unidad en lugares que sean:
 - Extremadamente cálidos o fríos
 - Polvorientos o sucios
 - Muy húmedos
 - Que vibren

Si surge alguna dificultad, desenchufe la unidad y póngase en contacto con el proveedor Sony más cercano.

Using your camcorder abroad

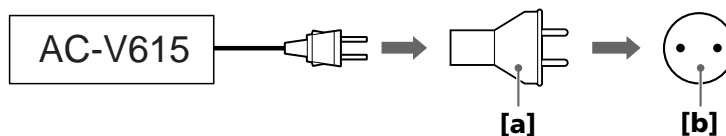
Uso de la videocámara en el extranjero

Each country has its own electric and TV color systems. Before using your camcorder abroad, check the following points.

Power sources

You can use your camcorder in any country with the supplied AC power adaptor within 100 V to 240 V AC, 50/60 Hz.

Use a commercially available AC plug adaptor [a], if necessary, depending on the design of the wall outlet [b].



Cada país tiene su propio sistema eléctrico y de color de televisión. Antes de usar la videocámara en el extranjero, compruebe los puntos siguientes.

Fuentes de alimentación

La videocámara puede usarse en cualquier país con el adaptador de alimentación de CA suministrado entre 100 V y 240 V CA, 50/60 Hz. Si es necesario, use adaptadores de enchufe de CA disponibles comercialmente [a] que se adapten a la toma de red [b].

Difference in color systems

This camcorder is an NTSC system-based camcorder. If you want to view the playback picture on a TV, it must be an NTSC system-based TV.

Check the following list.

NTSC system countries

Bahama Islands, Bolivia, Canada, Central America, Chile, Colombia, Ecuador, Jamaica, Japan, Korea, Mexico, Peru, Surinam, Taiwan, the Philippines, the U.S.A., Venezuela, etc.

PAL system countries

Australia, Austria, Belgium, China, Denmark, Finland, Germany, Great Britain, Holland, Hong Kong, Italy, Kuwait, Malaysia, New Zealand, Norway, Portugal, Singapore, Spain, Sweden, Switzerland, Thailand, etc.

PAL-M system country

Brazil

PAL-N system countries

Argentina, Paraguay, Uruguay

SECAM system countries

Bulgaria, Czech Republic, France, Guiana, Hungary, Iran, Iraq, Monaco, Poland, Russia, Slovak Republic, Ukraine, etc.

Diferencia entre los sistemas de color

Esta videocámara está basada en el sistema NTSC. Si desea visualizar la reproducción en un televisor, éste debe estar basado en el sistema NTSC.

Compruebe la lista siguiente.

Países con sistema NTSC

Bolivia, Canadá, Centroamérica, Chile, Colombia, Corea, Ecuador, Estados Unidos de América, Islas Bahamas, Islas Filipinas, Jamaica, Japón, México, Perú, Surinam, Taiwán, Venezuela, etc.

Países con sistema PAL

Alemania, Australia, Austria, Bélgica, China, Dinamarca, España, Finlandia, Gran Bretaña, Holanda, Hong Kong, Italia, Kuwait, Malasia, Noruega, Nueva Zelanda, Portugal, Singapur, Suecia, Suiza, Tailandia, etc.

Países con sistema PAL-M

Brasil

Países con sistema PAL-N

Argentina, Paraguay, Uruguay

Países con sistema SECAM

Bulgaria, Francia, Guayana, Hungría, Irán, Iraq, Mónaco, Polonia, República Checa, República Eslovaca, Rusia, Ucrania, etc.

Trouble check

If you run into any problem using the camcorder, use the following table to troubleshoot the problem. Should the difficulty persist, disconnect the power source and contact your Sony dealer or local authorized Sony service facility.

Camcorder

Power

| Symptom | Cause and/or corrective actions |
|---|--|
| The power is not on. | <ul style="list-style-type: none"> • The battery pack is not installed. → Install the battery pack. (p. 10) • The battery is dead. → Use a charged battery pack. (p. 7) • The AC power adaptor is not connected to a wall outlet. → Connect the AC power adaptor to a wall outlet. (p. 29) • If the power is still not on after you tried the corrective actions above, press the RESET button on the back of the battery compartment lid using a sharp-pointed object. (If you press the RESET button, all the settings including the date and time return to the default.) |
| The power goes off. | <ul style="list-style-type: none"> • While being operated in CAMERA mode, the camcorder has been in Standby mode for more than 5 minutes. → Set the POWER switch to OFF, then to CAMERA. (p. 12) • The battery is dead. → Use a charged battery pack. (p. 7) • If VF PW-SAVE is set to ON in the menu system, the picture disappears automatically when you turn your face away from the viewfinder. → Bring your face close to the viewfinder within 1/2 inch (1 cm). Or set VF PW-SAVE to OFF in the menu system. (p. 32) |
| The battery pack is quickly discharged. | <ul style="list-style-type: none"> • The ambient temperature is too low. (p. 72) • The battery pack has not been charged fully. → Charge the battery pack again. (p. 7) • The battery pack is completely dead, and cannot be recharged. → Use another battery pack. (p. 29) • The camcorder does not operate when using a battery that is not an InfoLITHIUM battery pack. → Use an InfoLITHIUM battery pack. (p. 7) |

Operation

| Symptom | Cause and/or corrective actions |
|---|--|
| START/STOP does not operate. | <ul style="list-style-type: none"> • The tape is stuck to the drum. → Eject the tape. (p. 11) • The tape has run out. → Rewind the tape or use a new one. (p. 23) • The POWER switch is set to VTR. → Set it to CAMERA. (p. 12) • The tab on the cassette is out (red). → Use a new tape or slide the tab. (p. 11) |
| The cassette cannot be removed from the holder. | <ul style="list-style-type: none"> • The battery is dead. → Use a charged battery pack or the AC power adaptor. (p. 7, 29) |

Continued to the next page

Trouble check

Operation

| Symptom | Cause and/or corrective actions |
|---|--|
| No function except for cassette ejection works. | <ul style="list-style-type: none"> Moisture condensation has occurred. <ul style="list-style-type: none"> → Remove the cassette and leave the camcorder for at least 1 hour. (p. 76) |
| The date or time indicator displays bars (---:---). | <ul style="list-style-type: none"> Reset the date and time. (p. 69) |
| The End Search function does not activate. | <ul style="list-style-type: none"> The cassette was ejected after you recorded on it. <ul style="list-style-type: none"> → The End Search function will not activate until you make a new recording after reinserting the cassette. |
| The tape does not move when a tape transport button is pressed. | <ul style="list-style-type: none"> The POWER switch is set to CAMERA or OFF. <ul style="list-style-type: none"> → Set it to VTR. (p. 23) The tape has run out. <ul style="list-style-type: none"> → Rewind the tape or use a new one. (p. 23) |
| No sound or only a low sound is heard when playing back a tape. | <ul style="list-style-type: none"> The stereo tape is played back with HiFi SOUND set to 1 or 2 in the menu system. <ul style="list-style-type: none"> → Set it to STEREO. (p. 32) |
| Excessive high-pitched sound is heard. | <ul style="list-style-type: none"> The picture has been recorded with WIND set to ON in the menu system. <ul style="list-style-type: none"> → When there is no wind, set it to OFF. (p. 32) |
| Recording stops in a few seconds. | <ul style="list-style-type: none"> The START/STOP MODE switch is set to 5SEC or ⏏. <ul style="list-style-type: none"> → Set it to ⏏. (p. 15) |
| The autofocus function does not activate. | <ul style="list-style-type: none"> Focus is set to the manual mode. <ul style="list-style-type: none"> → Set it to autofocus. (p. 45) Shooting conditions are not suitable for autofocus. <ul style="list-style-type: none"> → Set focus to manual mode to focus manually. (p. 45) |
| The fader function does not work. | <ul style="list-style-type: none"> The START/STOP MODE switch is set to 5SEC or ⏏. <ul style="list-style-type: none"> → Set it to ⏏. (p. 15) |

Picture

| Symptom | Cause and/or corrective actions |
|--|--|
| The image on the viewfinder screen is not clear. | <ul style="list-style-type: none"> The viewfinder lens is not adjusted. <ul style="list-style-type: none"> → Adjust the viewfinder lens. (p. 13) |
| A vertical band appears when a subject such as lights or a candle flame is shot against a dark background. | <ul style="list-style-type: none"> The contrast between the subject and background is too high. The camcorder is not malfunctioning. <ul style="list-style-type: none"> → Change locations. |
| The menu is not displayed on the TV. | <ul style="list-style-type: none"> DISPLAY on the Remote Commander has not been pressed. <ul style="list-style-type: none"> → Press DISPLAY on the Remote Commander. (p. 23) |
| The playback picture is not clear. | <ul style="list-style-type: none"> EDIT is set to ON in the menu system. <ul style="list-style-type: none"> → Set it to OFF. (p. 32) |
| The picture is "noisy". | <ul style="list-style-type: none"> The video heads may be dirty. <ul style="list-style-type: none"> → Clean the heads using the Sony V8-25CLH cleaning cassette. (p. 77) |
| The picture is too bright or too dark. | <ul style="list-style-type: none"> VF BRIGHT is set in the menu system. <ul style="list-style-type: none"> → Set it to the center position. (p. 32) |
| A vertical band appears when shooting a very bright subject. | <ul style="list-style-type: none"> The camcorder is not malfunctioning. |

Picture

| Symptom | Cause and/or corrective actions |
|--|---|
| The picture does not appear in the viewfinder. | <ul style="list-style-type: none"> If VF PW-SAVE is set to ON in the menu system, the picture disappears automatically when you turn your face away from the viewfinder. <ul style="list-style-type: none"> → Bring your face close to the viewfinder within 1/2 inch (1 cm). Or, set VF PW-SAVE to OFF. (p. 32) A tape in a poor condition, such as a tape recorded repeatedly, is played back with TBC set to ON in the menu system. <ul style="list-style-type: none"> → Set TBC to OFF. (p. 32) |
| The picture in the viewfinder does not disappear even VF PW-SAVE is set to OFF in the menu system. | <ul style="list-style-type: none"> Sunlight or the incandescent lamp may prevent the viewfinder sensor from working correctly. This is not a malfunction. |
| The picture jitters. | <ul style="list-style-type: none"> A tape where video game pictures are recorded is played back with TBC set to ON in the menu system. <ul style="list-style-type: none"> → Set TBC to OFF. (p. 32) A tape in a poor condition, such as a tape recorded repeatedly, is played back with TBC set to ON in the menu system. <ul style="list-style-type: none"> → Set TBC to OFF. (p. 32) |

Others

| Symptom | Cause and/or corrective actions |
|---|--|
| The supplied Remote Commander does not work. | <ul style="list-style-type: none"> COMMANDER is set to OFF in the menu system. <ul style="list-style-type: none"> → Set it to ON. (p. 32) Something is blocking the infrared rays. <ul style="list-style-type: none"> → Remove the obstacle. The battery is not inserted with the correct polarity. <ul style="list-style-type: none"> → Insert the battery with the correct polarity. (p. 97) The batteries are dead. <ul style="list-style-type: none"> → Insert new ones. (p. 97) |
| The CHARGE lamp flashes after you charge the battery pack installed in the camcorder. | <ul style="list-style-type: none"> The camcorder is not malfunctioning. |
| No function works though the power is on. | <ul style="list-style-type: none"> Disconnect the connection plug on the battery pack or on the AC power adaptor, then reconnect it in about 1 minute. Turn the power on. If the functions still do not work, press the RESET button on the back of the battery compartment lid using a sharp-pointed object. (If you press the RESET button, all the settings including the date and time return to the default.) |

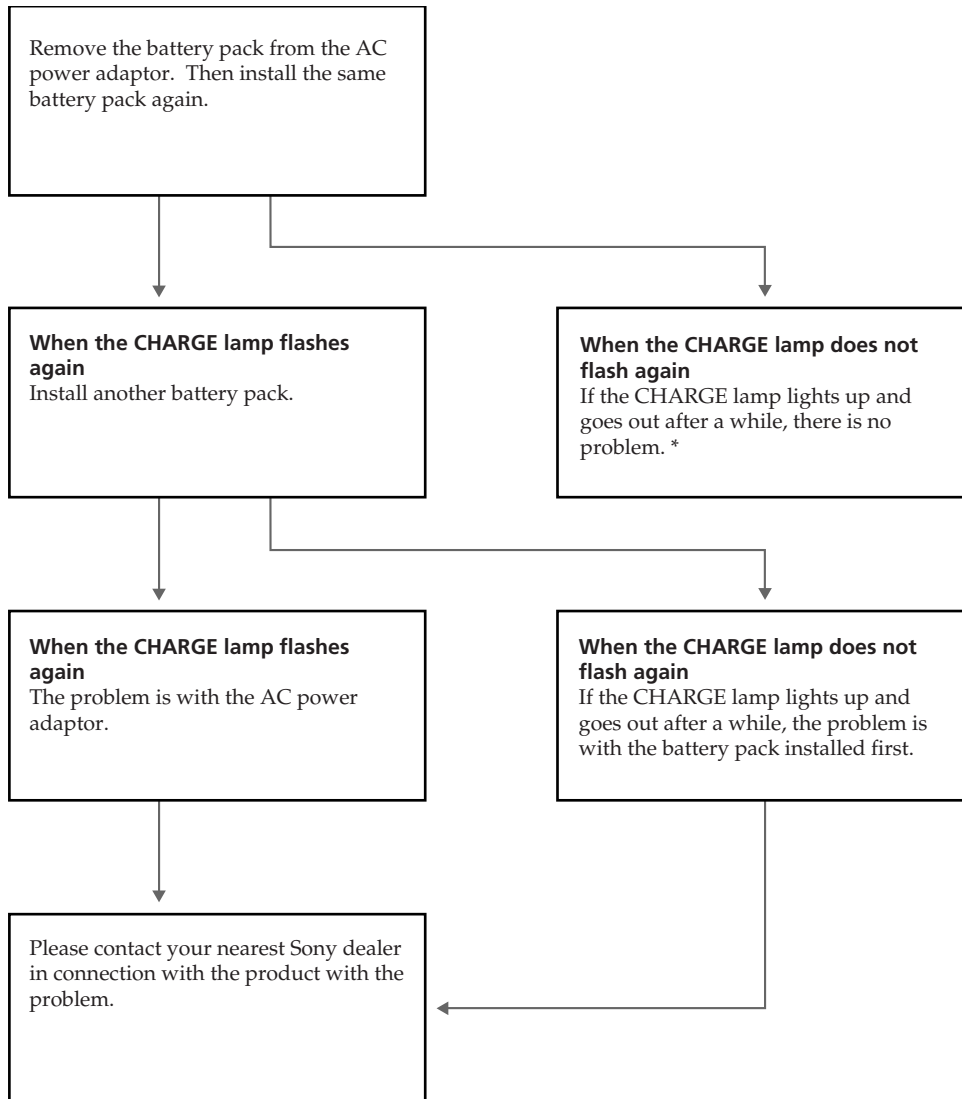
AC power adaptor

| Symptom | Corrective actions |
|---|---|
| The VTR/CAMERA or CHARGE lamp does not light. | <ul style="list-style-type: none"> Disconnect the power cord. After about 1 minute, reconnect the power cord. (p. 7) |
| The CHARGE lamp flashes. | <ul style="list-style-type: none"> See the chart on the next page. |

Trouble check

When the CHARGE lamp flashes

Check through the following chart.



* If you use a battery pack which you have just bought or which has been left unused for a long time, the CHARGE lamp may flash at the first charging. This does not indicate a problem. Repeat again to charge with same battery pack.

Comprobación de errores

Si surge algún problema con la videocámara, consulte la tabla siguiente para solucionarlo. Si la dificultad persiste, desconecte la fuente de alimentación y póngase en contacto con el proveedor Sony o el servicio técnico Sony local autorizado.

Videocámara

Fuente de alimentación

| Síntoma | Causa y/o medidas correctivas |
|---|--|
| La unidad no se activa. | <ul style="list-style-type: none"> • El paquete de baterías no está instalado. → Instale el paquete de baterías. (p. 10) • La batería está agotada. → Use un paquete de baterías cargado. (p. 7) • El adaptador de alimentación de CA no está conectado a una toma de red. → Conecte el adaptador de alimentación de CA a una toma de red. (p. 29) • Si la unidad no se activa una vez realizadas las medidas correctivas anteriores, pulse el botón RESET de la parte trasera de la tapa del compartimiento de la batería con un objeto puntiagudo. (Cuando se pulsa el botón RESET, se restablecen todos los ajustes por omisión, incluidos fecha y hora.) |
| La unidad se apaga. | <ul style="list-style-type: none"> • La videocámara ha permanecido en modo de espera durante más de 5 minutos mientras se usaba en modo CAMERA. → Ajuste el interruptor POWER en OFF y después en CAMERA. (p. 12) • La batería está agotada. → Use un paquete de baterías cargado. (p. 7) • Si VF PW-SAVE está ajustado en ON en el sistema de menús, la imagen desaparecerá automáticamente cuando retire la cara del visor electrónico. → Acerque la cara al visor electrónico a una distancia de 1 cm, o bien ajuste VF PW-SAVE en OFF en el sistema de menús. (p. 32) |
| El paquete de baterías se descarga rápidamente. | <ul style="list-style-type: none"> • La temperatura ambiente es demasiado baja. (p. 72) • El paquete de baterías no está cargado totalmente. → Cargue otra vez el paquete de baterías. (p. 7) • El paquete de baterías está completamente agotado y no puede recargarse. → Use otro paquete de baterías. (p. 29) • La videocámara no funcionará si emplea un paquete de baterías que no sea InfoLITHIUM. → Emplee un paquete de baterías InfoLITHIUM. (p. 7) |

Funcionamiento

| Síntoma | Causa y/o medidas correctivas |
|--|---|
| START/STOP no funciona. | <ul style="list-style-type: none"> • La cinta se ha atascado en el tambor. → Extraiga la cinta. (p. 11) • Se ha terminado la cinta. → Rebobine la cinta o utilice una nueva. (p. 23) • El interruptor POWER está ajustado en VTR. → Ajústelo en CAMERA. (p. 12) • La lengüeta del videocassette está fuera (roja). → Use una cinta nueva o deslice la lengüeta. (p. 11) |
| El videocassette no puede retirarse del portacassette. | <ul style="list-style-type: none"> • La batería está agotada. → Use un paquete de baterías cargado o el adaptador de alimentación de CA. (p. 7, 29) |

Continúa en la página siguiente

Comprobación de errores

Funcionamiento

| Síntoma | Causa y/o medidas correctivas |
|---|--|
| No se activa ninguna función, excepto la expulsión del videocassette. | <ul style="list-style-type: none"> Se ha condensado humedad. <ul style="list-style-type: none"> → Extraiga el videocassette y no utilice la videocámara durante al menos 1 hora. (p. 76) |
| El indicador de fecha u hora muestra barras (---:---:---). | <ul style="list-style-type: none"> Reajuste la fecha y hora. (p. 69) |
| La función de búsqueda de imágenes finales no se activa. | <ul style="list-style-type: none"> Se ha extraído el videocassette después de grabar en él. <ul style="list-style-type: none"> → La función de búsqueda de imágenes finales no se activa hasta que se graba algo nuevo después de reinsertar el videocassette. |
| La cinta no se mueve cuando se pulsa un botón de transporte de cinta. | <ul style="list-style-type: none"> El interruptor POWER está ajustado en CAMERA u OFF. <ul style="list-style-type: none"> → Ajústelo en VTR. (p. 23) Se ha terminado la cinta. <ul style="list-style-type: none"> → Rebobínela o utilice una nueva. (p. 23) |
| No se oye sonido o se oye muy bajo al reproducir una cinta. | <ul style="list-style-type: none"> Las cintas estéreo se reproducen con HiFi SOUND ajustado en 1 o 2 en el sistema de menús. <ul style="list-style-type: none"> → Ajústelo en STEREO. (p. 32) |
| Se oyen demasiados sonidos de alta frecuencia. | <ul style="list-style-type: none"> La imagen se ha grabado con WIND ajustado en ON en el sistema de menús. <ul style="list-style-type: none"> → Ajústelo en OFF cuando no haya viento. (p. 32) |
| La grabación se detiene en unos segundos. | <ul style="list-style-type: none"> El interruptor START/STOP MODE está ajustado en 5SEC o 1. <ul style="list-style-type: none"> → Ajústelo en 1/2. (p. 15) |
| La función de enfoque automático no se activa. | <ul style="list-style-type: none"> El enfoque está ajustado en el modo manual. <ul style="list-style-type: none"> → Ajústelo en el modo de enfoque automático (p. 45). Las condiciones de videofilmación no son adecuadas para el enfoque automático. <ul style="list-style-type: none"> → Ajuste el enfoque en el modo manual para enfocar manualmente (p. 45). |
| La función de atenuación no se activa. | <ul style="list-style-type: none"> El interruptor START/STOP MODE está ajustado en 5SEC o 1. <ul style="list-style-type: none"> → Ajústelo en 1/2. (p. 15) |

Imagen

| Síntoma | Causa y/o medidas correctivas |
|--|--|
| La imagen del visor electrónico no es nítida. | <ul style="list-style-type: none"> El objetivo del visor electrónico no está ajustado. <ul style="list-style-type: none"> → Ajústelo (p. 13). |
| Aparece una banda vertical cuando se videofilman sujetos como luces o la llama de una vela con fondo oscuro. | <ul style="list-style-type: none"> El contraste entre el sujeto y el fondo es excesivo. No se trata de un mal funcionamiento de la videocámara. <ul style="list-style-type: none"> → Cambie de lugar. |
| El menú no aparece en el televisor. | <ul style="list-style-type: none"> No ha pulsado DISPLAY en el mando a distancia. <ul style="list-style-type: none"> → Pulse DISPLAY en el mando a distancia (p. 23). |
| La imagen de reproducción no es clara. | <ul style="list-style-type: none"> EDIT está ajustado en ON en el sistema de menús. <ul style="list-style-type: none"> → Ajústelo en OFF. (p. 32) |
| La imagen es "ruidosa". | <ul style="list-style-type: none"> Es posible que los cabezales de vídeo estén sucios. <ul style="list-style-type: none"> → Limpie los cabezales con el cassette limpiador Sony V8-25CLH (p. 77) |
| La imagen es demasiado brillante o demasiado oscura. | <ul style="list-style-type: none"> Ha ajustado VF BRIGHT en el sistema de menús. <ul style="list-style-type: none"> → Ajústelo en la posición central (p. 32). |
| Aparece una banda vertical al videofilmar sujetos muy brillantes. | <ul style="list-style-type: none"> No se trata de un mal funcionamiento de la videocámara. |

Imagen

| Síntoma | Causa y/o medidas correctivas |
|--|--|
| La imagen no aparece en el visor electrónico. | <ul style="list-style-type: none"> • Si VF PW-SAVE está ajustado en ON en el sistema de menús, la imagen desaparece de forma automática al retirar la cara del visor electrónico. <ul style="list-style-type: none"> → Acerque la cara al visor electrónico a una distancia de 1 cm, o bien ajuste VF PW-SAVE en OFF (p. 32). • Reproduce una cinta que presenta malas condiciones, por ejemplo una cinta grabada varias veces, con TBC ajustado en ON en el sistema de menús. <ul style="list-style-type: none"> → Ajuste TBC en OFF (p. 32). |
| La imagen del visor electrónico no desaparece aunque VF PW-SAVE esté ajustado en OFF en el sistema de menús. | <ul style="list-style-type: none"> • Es posible que la luz solar o una lámpara incandescente impida que el sensor del visor electrónico funcione correctamente. Esto no supone un fallo de funcionamiento. |
| La imagen vibra. | <ul style="list-style-type: none"> • Está reproduciendo una cinta donde se han grabado imágenes de videojuegos con TBC ajustado en ON en el sistema de menús. <ul style="list-style-type: none"> → Ajuste TBC en OFF. (p. 32) • Está reproduciendo una cinta en malas condiciones, como una en la que ha grabado repetidas veces, con TBC ajustado en ON en el sistema de menús. <ul style="list-style-type: none"> → Ajuste TBC en OFF. (p. 32) |

Otros

| Síntoma | Causa y/o medidas correctivas |
|--|---|
| El mando a distancia suministrado no funciona. | <ul style="list-style-type: none"> • COMMANDER está ajustado en OFF en el sistema de menús. <ul style="list-style-type: none"> → Ajústelo en ON. (p. 32) • Algo bloquea los rayos infrarrojos. <ul style="list-style-type: none"> → Retire el obstáculo. • La pila no está insertada con la polaridad correcta. <ul style="list-style-type: none"> → Inserte la pila con la polaridad correcta. (p. 97) • Las pilas están agotadas. <ul style="list-style-type: none"> → Inserte unas nuevas. (p. 97) |
| El indicador CHARGE parpadea después de cargar el paquete de baterías instalado en la videocámara. | <ul style="list-style-type: none"> • No se trata de un mal funcionamiento de la videocámara. |
| No puede utilizarse ninguna función aunque la unidad está encendida. | <ul style="list-style-type: none"> • Desconecte el enchufe de conexión del paquete de baterías o del adaptador de alimentación de CA y después vuelva a conectarlo al cabo de aproximadamente 1 minuto. Encienda la unidad. Si las funciones siguen sin activarse, pulse el botón RESET de la parte trasera de la tapa del compartimento de la batería con un objeto puntiagudo. (Cuando se pulsa el botón RESET, se restablecen todos los ajustes por omisión, incluidos fecha y hora.) |

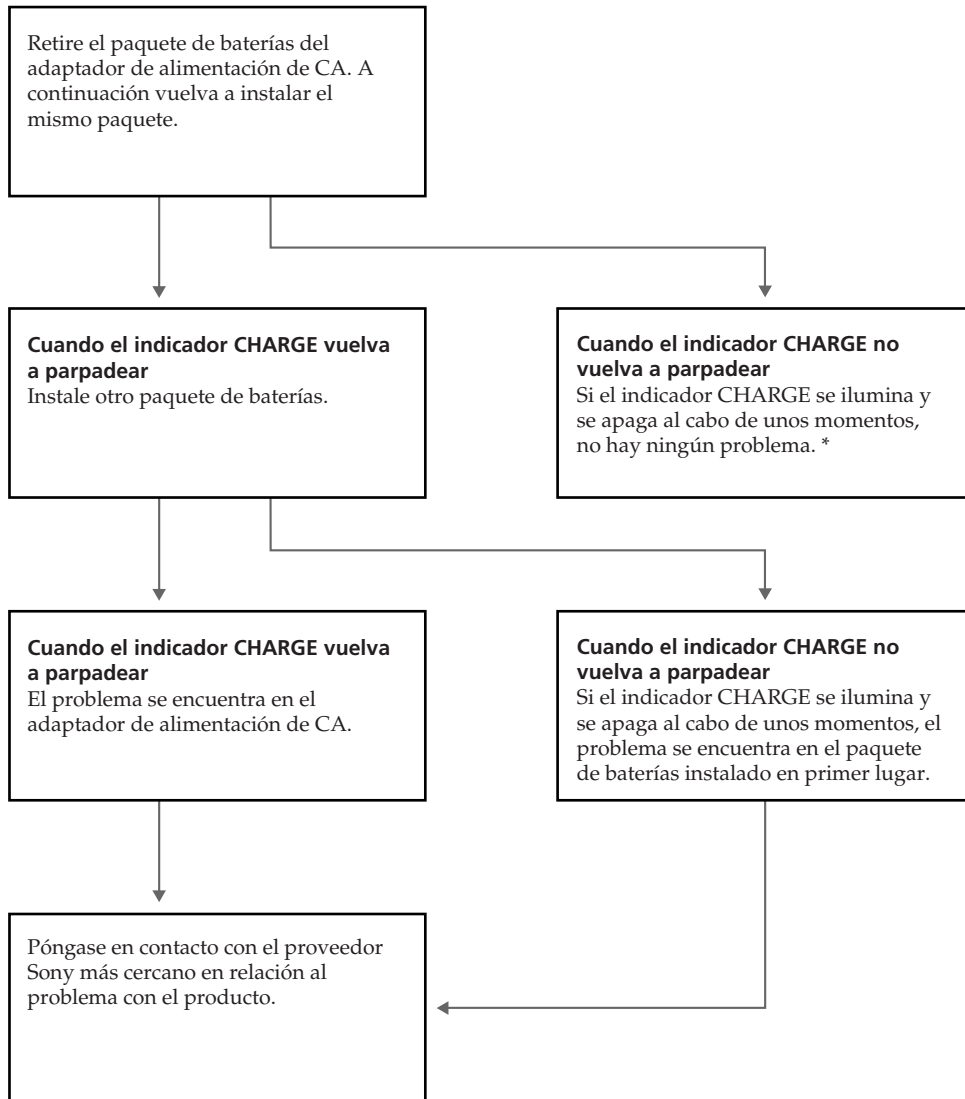
Adaptador de alimentación de CA

| Síntoma | Medidas correctivas |
|---|--|
| El indicador VTR/CAMERA o CHARGE no se ilumina. | <ul style="list-style-type: none"> • Desconecte el cable de alimentación. Vuelva a conectarlo al cabo de aproximadamente 1 minuto. (p. 7) |
| El indicador CHARGE parpadea. | <ul style="list-style-type: none"> • Consulte la tabla de la página siguiente. |

Comprobación de errores

Cuando el indicador CHARGE parpadee

Compruebe la tabla siguiente.



* Si utiliza un paquete de baterías recién comprado o no utilizado durante mucho tiempo, es posible que el indicador CHARGE parpadee durante la primera carga. No significa que haya un problema. Repita la operación para cargar el mismo paquete de baterías.

English

Specifications

Video camera recorder

System

Video recording system

Four rotary heads, Helical scanning FM system

Audio recording system

Rotary heads, FM system

Video signal

NTSC color, EIA standards

Usable cassette

8 mm video format cassette (Hi8 or standard 8 mm)

Recording/playback time

SP mode: 2 hours (E6/P6-120)

LP mode (playback only):

4 hours (E6/P6-120)

Fastforward/rewind time

Approx. 6 min. (E6/P6-120)

Image device

CCD (Charge Coupled Device)

Viewfinder

Electronic viewfinder (color)

Lens

Combined power zoom lens, 8x

Focal distance

$f = \frac{5}{32}$ to $1\frac{3}{16}$ in. (3.6 to 29 mm)

($1\frac{7}{16}$ to $11\frac{1}{8}$ in. (35 to 280 mm)

when converted into a 35 mm still camera)

F 1.6 – 2.3

TTL autofocus system inner focus

wide macro system

Color temperature

Auto

Minimum illumination

2 lux at F 1.6

Illumination range

2 to 100,000 lux

Recommended illumination

More than 100 lux

Input and output connectors

S video input/output

4-pin mini DIN

Luminance signal: 1 Vp-p, 75 Ω ,

unbalanced, sync negative

Chrominance signal: 0.286 Vp-p,

75 Ω , unbalanced

Video input/output

Special minijack, 1 Vp-p, 75 Ω ,

unbalanced, sync negative

Audio input/output

327 mV, (at output impedance

more than 47 k Ω)

LANC jack

Stereo mini-mini jack (\varnothing 2.5 mm)

Headphones jack

Stereo minijack (\varnothing 3.5 mm)

MIC jack

Stereo minijack, 0.388 mV low

impedance with 2.5 V DC, input

impedance 6.8 k Ω

(\varnothing 3.5 mm)

DC OUT jack

Special minijack, DC 5 V

Connection

26-pin connector

General

Power requirements

7.2 V (battery insertion input)

8.4 V (26-pin connector)

Average power consumption

3.8 W during camera recording

Operating temperature

32°F to 104°F (0°C to 40°C)

Storage temperature

-4°F to +140°F (-20°C to +60°C)

Dimensions

Approx. $3\frac{3}{8}$ x 4 x $7\frac{1}{4}$ in.

(w/h/d) (85 x 99 x 187 mm)

Mass

Approx. 1 lb 7 oz (680 g) excluding

the battery pack NP-F530, lithium

battery, cassette, and shoulder strap

Approx. 1 lb 13 oz (840 g) including

the battery pack NP-F530, lithium

battery, cassette E6/P6-120, and

shoulder strap

Microphone

Electric condenser microphone,

Stereo type

Supplied accessories

See page 6.

AC power adaptor

Power requirements

100 to 240 V AC, 50/60 Hz

Power consumption

22 W

Output voltage

DC OUT: 8.4 V, 1.8 A in operating

mode

Battery charge terminal: 8.4 V, 1.4 A

in charge mode

Application

Sony battery pack NP-F530 lithium

ion type

Operating temperature

32°F to 104°F (0°C to 40°C)

Storage temperature

-4°F to +140°F (-20°C to +60°C)

Dimensions

Approx. $2\frac{3}{16}$ x $1\frac{3}{4}$ x $4\frac{3}{16}$ in. (56 x

44 x 107 mm) (w/h/d)

Mass

Approx. 6.7 oz (190 g)

Design and specifications are subject to change without notice.

Additional information / Información adicional

Español

Especificaciones

Videocámara grabadora

Sistema

Sistema de grabación de vídeo

Cuatro cabezales giratorios. Sistema FM de exploración helicoidal.

Sistema de grabación de audio

Cabezales giratorios. Sistema FM.

Señal de vídeo

Color NTSC. Normas EIA.

Videocassettes utilizables

Formato de vídeo de 8 mm (Hi8 u 8 mm estándar)

Tiempo de grabación/reproducción

Modo SP: 2 horas (E6/P6-120)

Modo LP (reproducción solamente):

4 horas (E6/P6-120)

Tiempo de rebobinado/avance rápido

Aprox. 6 min. (E6/P6-120)

Dispositivo de imagen

CCD (Charge Coupled Device)

Visor

Visor electrónico (color)

Objetivo

Combinado con alimentación de zoom, 8x

Distancia focal

f = 3,6 a 29 mm

(35 a 280 mm si se convierte a cámara de imagen fija de 35 mm)

F 1,6 - 2,3

Sistema macropanorámico de enfoque interno, sistema de enfoque automático TTL

Temperatura del color

Automática

Iluminación mínima

2 lux a F 1,6

Rango de iluminación

2 a 100.000 luxes

Iluminación recomendada

Superior a 100 luxes

Conectores de entrada y salida

Entrada/salida de 5 vídeo

Mini DIN de 4 pines

Señal de luminancia: 1 Vp-p, 75 Ω , sincronización negativa desbalanceada

Señal de crominancia: 0,286 Vp-p, 75 Ω , desbalanceada

Entrada/salida de vídeo

Minitoma especial, 1 Vp-p, 75 Ω ,

sincronización negativa desbalanceada

Entrada/salida de audio

327 mV, (a impedancia de salida más de 47 k Ω)

Toma LANC

Mini-mini toma estéreo (\varnothing 2,5 mm)

Toma de auriculares

Minitoma estéreo (\varnothing 3,5 mm)

Toma MIC

Minitoma estéreo, baja impedancia de 0,388 mV con 2,5 V CC, impedancia de entrada 6,8 k Ω (\varnothing 3,5 mm)

Toma DC OUT

Minitoma especial, CC 5 V

Conexión

Conector de 26 pines

General

Requisitos de alimentación

7,2 V (entrada de inserción de pilas)

8,4 V (conector de 26 pines)

Consumo medio de potencia

3,8 W durante grabación con la cámara

Temperatura de funcionamiento

32°F a 104°F (0°C a 40°C)

Temperatura de almacenamiento

-4°F a +140°F (-20°C a +60°C)

Dimensiones

Aprox. 85 x 99 x 187 mm

(an/al/p)

Masa

Aprox. 680 g excluyendo paquete

de baterías NP-F530, pila de litio,

videocassette y asa de hombro

Aprox. 840 g incluyendo paquete de

baterías NP-F530, pila de litio,

videocassette E6/P6-120 y asa de

hombro

Micrófono

Micrófono con condensador

eléctrico, tipo estéreo

Accesorios suministrados

Ver página 6.

Adaptador de alimentación de CA

Requisitos de alimentación

100 a 240 V CA, 50/60 Hz

Consumo de potencia

22 W

Tensión de salida

DC OUT: 8,4 V, 1,8 A en modo de funcionamiento

Terminal de carga de batería: 8,4 V, 1,4 A en modo de carga

Aplicación

Paquete de baterías Sony NP-F530 tipo ion de litio

Temperatura de funcionamiento

32°F a 104°F (0°C a 40°C)

Temperatura de almacenamiento

-4°F to +140°F (-20°C a +60°C)

Dimensiones

Aprox. 56 x 44 x 107 mm (an/al/p)

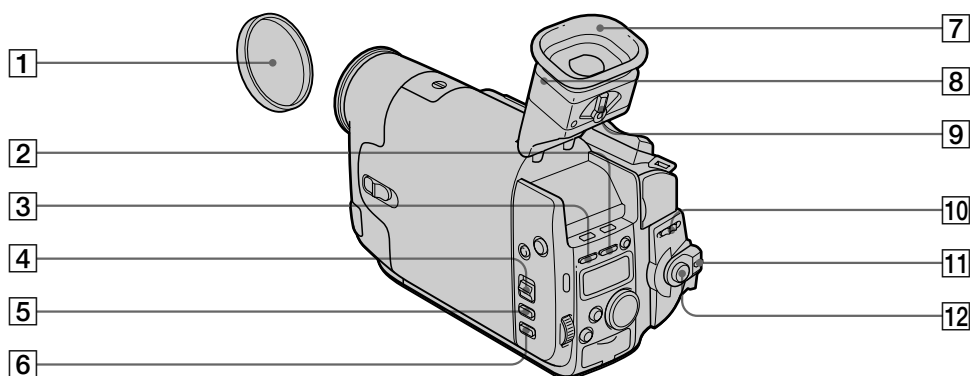
Masa

Aprox. 190 g

El diseño y las especificaciones están sujetos a modificaciones sin previo aviso.

Identifying the parts

Identificación de componentes



1 Lens cap

2 TIME button (p. 26, 36)

3 DATE button (p. 26, 36)

4 AUTO LOCK switch (p. 45, 47)

5 FOCUS button (p. 45)

6 EXPOSURE button (p. 47)

7 Eyecup (p. 19)

8 Viewfinder (p. 99)

9 Viewfinder lens adjustment lever (p. 13)

10 START/STOP MODE switch (p. 15, 41)

11 POWER switch (p. 12, 23)

12 START/STOP button (p. 12)

1 Tapa del objetivo

2 Botón TIME (p. 26, 36)

3 Botón DATE (p. 26, 36)

4 Interruptor AUTO LOCK (p. 45, 47)

5 Botón FOCUS (p. 45)

6 Botón EXPOSURE (p. 47)

7 Ocular (p. 19)

8 Visor electrónico (p. 99)

9 Palanca de ajuste del objetivo del visor electrónico (p. 13)

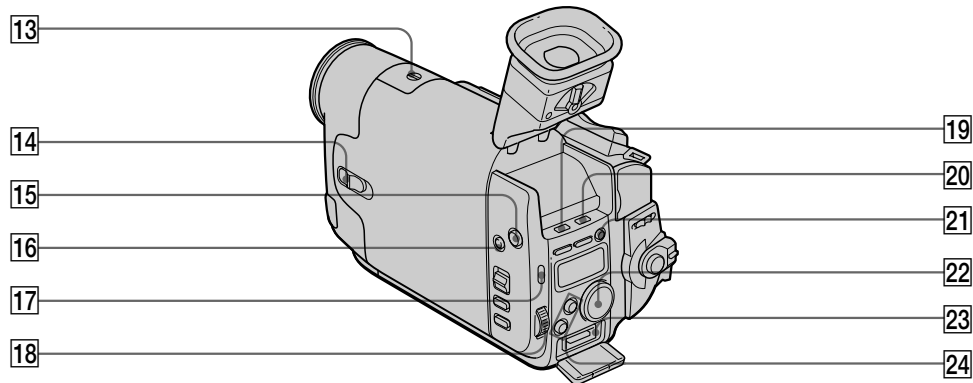
10 Interruptor START/STOP MODE (p. 15, 41)

11 Interruptor POWER (p. 12, 23)

12 Botón START/STOP (p. 12)

Identifying the parts

Identificación de componentes



13 Accessory shoe screw (p. 17)

14 ND FILTER switch (p. 49)

15 FADER button (p. 37)

16 BACK LIGHT button (p. 48)

17 MENU button (p. 32)

18 CONTROL dial (p. 32, 45, 47)

19 16:9 WIDE button (p. 40)

20 END SEARCH button (p. 28)

21 COUNTER RESET button (p. 14)

22 PROGRAM AE dial (p. 43)

23 26-pin connector (p. 29)

24 EDITSEARCH buttons (p. 20)

13 Tornillo de zapata accesoria (p. 17)

14 Interruptor ND FILTER (p. 49)

15 Botón FADER (p. 37)

16 Botón BACK LIGHT (p. 48)

17 Botón MENU (p. 32)

18 Dial CONTROL (p. 32, 45, 47)

19 Botón 16:9 WIDE (p. 40)

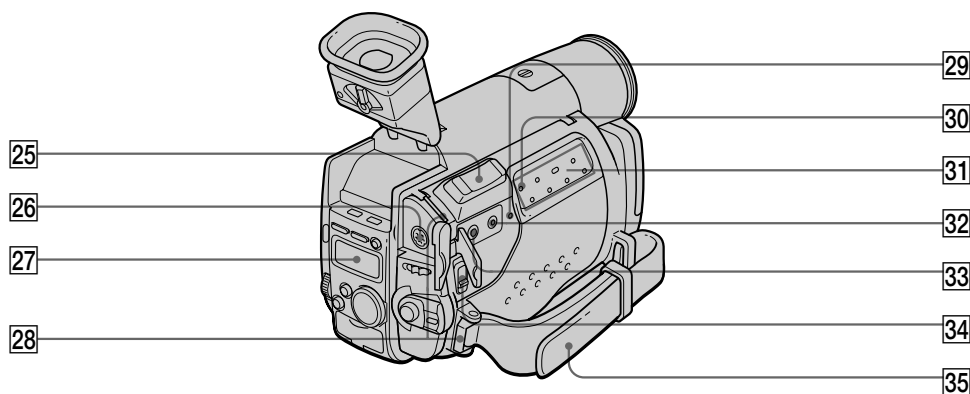
20 Botón END SEARCH (p. 28)

21 Botón COUNTER RESET (p. 14)

22 Dial PROGRAM AE (p. 43)

23 Conector de 26 pines (p. 29)

24 Botones EDITSEARCH (p. 20)



25 Zoom lever (p. 16)

26 S VIDEO jack (p. 21)

27 Display window (p. 101)

28 Hooks for shoulder strap (p. 98)



29 CHARGE lamp (p. 30)

30 DATE SEARCH button (p. 52)

31 Tape transport buttons (p. 23, 24, 66)

- STOP (stop)
- ◀◀ REW (rewind)
- ▷ PLAY (playback)
- ▶▶ FF (fastforward)
- || PAUSE (pause)
- REC (record)

32 LANC  control jack

 stands for Local Application Control Bus System. The  control jack is used for controlling the tape transport of video equipment and peripherals connected to it. This jack has the same function as the jack indicated as CONTROL L or REMOTE.

33 AUDIO/VIDEO jack (p. 21)

34 OPEN (BATT) release lever (p. 10)

35 Grip strap (p. 18)

25 Palanca de zoom (p. 16)

26 Toma S VIDEO (p. 21)

27 Visor principal (p. 101)

28 Ganchos para asa de hombro (p. 98)



29 Indicador CHARGE (p. 30)

30 Bóton DATE SEARCH (p. 52)

31 Botones de transporte de cinta (p. 23, 24, 66)

- STOP (detención)
- ◀◀ REW (rebobinado)
- ▷ PLAY (reproducción)
- ▶▶ FF (avance rápido)
- || PAUSE (pausa)
- REC (grabación)

32 Toma de control LANC 

 significa sistema BUS de control de aplicación local. La toma de control  se utiliza para controlar el transporte de cinta de un equipo de vídeo y periféricos conectados a él. Esta toma tiene la misma función que la indicada como CONTROL L o REMOTE.

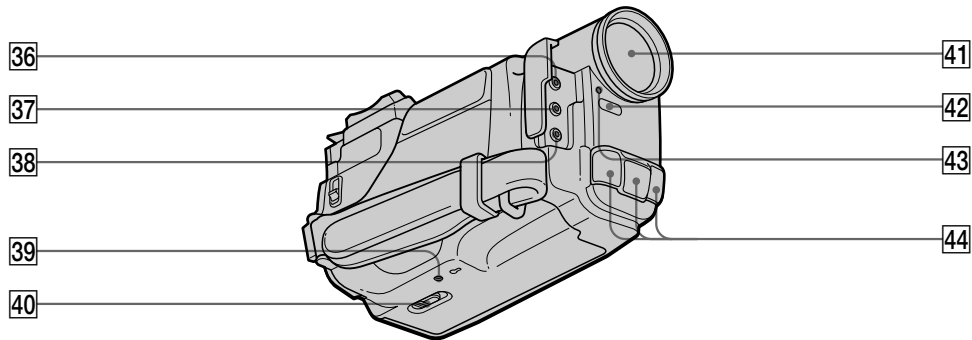
33 Toma AUDIO/VIDEO (p. 21)

34 Palanca de liberación OPEN (BATT) (p. 10)

35 Correa de sujeción (p. 18)

Identifying the parts

Identificación de componentes



36 🎧 headphones jack (p. 23)

37 **MIC jack (PLUG IN POWER)**
Connect an external microphone (not supplied). When you connect an external microphone, you cannot set WIND in the menu system. This jack also accepts a “plug-in-power” microphone.

38 **DC OUT (output) jack**

39 **Tripod receptacle (p. 19)**

40 **OPEN/EJECT lever (p. 11)**

41 **Lens**

42 **Remote sensor**
Aim the Remote Commander here for remote control.

43 **Recording lamp**

44 **Microphone**

36 **Toma de auriculares 🎧 (p. 23)**

37 **Toma MIC (PLUG IN POWER)**
Conecte un micrófono externo (no suministrado). Si conecta un micrófono externo, no será posible ajustar WIND en el sistema de menús. Esta toma también acepta un micrófono de alimentación de enchufe.

38 **Toma de salida DC OUT**

39 **Receptáculo para trípode (p. 19)**

40 **Palanca OPEN/EJECT (p. 11)**

41 **Objetivo**

42 **Sensor remoto**
Oriente aquí el mando a distancia de control remoto.

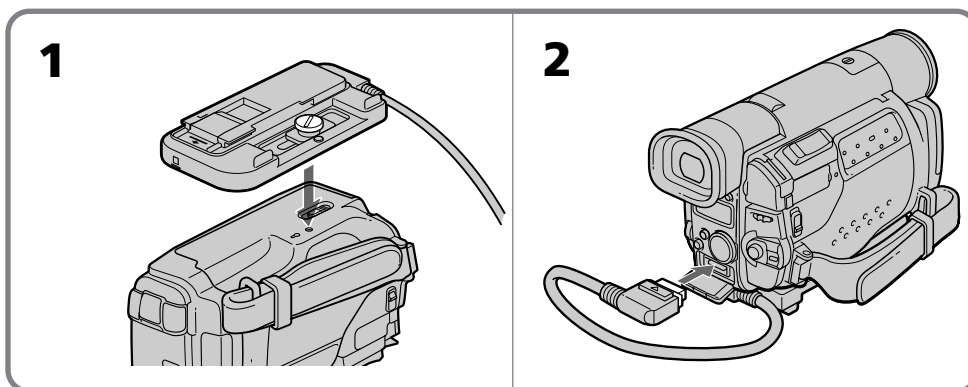
43 **Indicador de grabación**

44 **Micrófono**

Using the ETA-26 Handycam Station adaptor

You can use the Handycam Station, etc., by attaching the ETA-26 Handycam Station adaptor.

- (1) Match the screw on the adaptor with the screw hole for a tripod on the camcorder, then tighten the screw. You can slide the plate including the screw to the left or right until the camcorder is in the desired position.
- (2) Connect the connection plug of the adaptor to the 26-pin connector on the camcorder.



Notes on the ETA-26 Handycam Station adaptor

- While the adaptor is attached to the camcorder, you cannot install nor remove the cassette.
- While the adaptor is attached to the camcorder, you cannot mount the camcorder on a tripod.

Uso del adaptador ETA-26 Handycam Station

La Handycam Station, etc., puede utilizarse ajustando el adaptador ETA-26 Handycam Station.

- (1) Introduzca el tornillo del adaptador en el orificio de tornillo para trípode de la videocámara y luego apriete el tornillo. La placa que contiene el tornillo puede deslizarse a izquierda o derecha hasta que la videocámara se encuentre en la posición deseada.
- (2) Conecte el enchufe de conexión del adaptador al conector de 26 pines de la videocámara.

Notas sobre el adaptador ETA-26 Handycam Station

- Mientras el adaptador está ajustado en la videocámara, no es posible instalar ni retirar el videocassette.
- Mientras el adaptador está ajustado en la videocámara, no es posible montar la videocámara en un trípode.

Identifying the parts

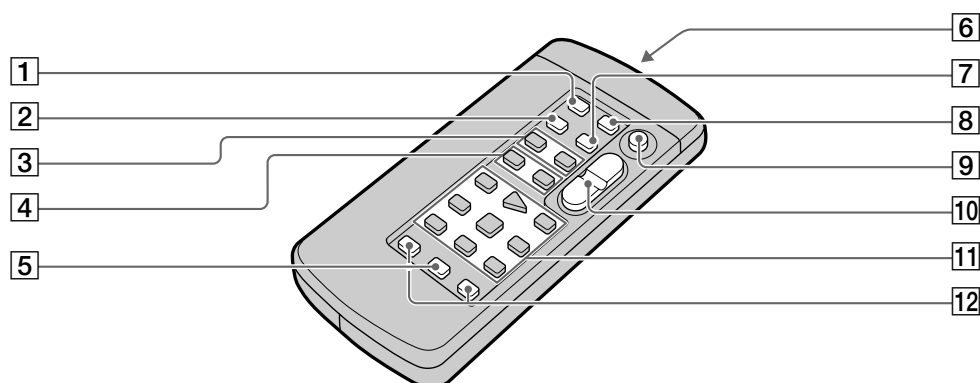
Identificación de componentes

Remote Commander

The buttons that have the same name on the Remote Commander as on the camcorder function identically.

Mando a distancia

Los botones que tengan el mismo nombre en el mando a distancia y en la videocámara funcionan de la misma forma.



- 1 COUNTER RESET button (p. 14)
- 2 TIME CODE WRITE button (p. 62)
- 3 INDEX buttons
INDEX MARK button (p. 56)
INDEX ERASE button (p. 60)
- 4 DATE SEARCH button (p. 52)
INDEX SEARCH button (p. 58)
- 5 DISPLAY button (p. 23, 65)
- 6 Transmitter
Point toward the remote sensor to control the camcorder after turning on the camcorder.
- 7 DATA CODE button (p. 26)
- 8 ZERO MEM button (p. 54)
- 9 START/STOP button (p. 12)
- 10 Power zoom button (p. 16)
- 11 Tape transport buttons (p. 23, 24)
- 12 REC button (p. 66)

- 1 Botón COUNTER RESET (p. 14)
- 2 Botón TIME CODE WRITE (p. 62)
- 3 Botones INDEX
Botón INDEX MARK (p. 56)
Botón INDEX ERASE (p. 60)
- 4 Botón DATE SEARCH (p. 52)
Botón INDEX SEARCH (p. 58)
- 5 Botón DISPLAY (p. 23, 65)
- 6 Transmisor
Apunte hacia el sensor remoto para controlar la videocámara después de encenderla.
- 7 Botón DATA CODE (p. 26)
- 8 Botón ZERO MEM (p. 54)
- 9 Botón START/STOP (p. 12)
- 10 Botón de alimentación del zoom (p. 16)
- 11 Botones de transporte de cinta (p. 23, 24)
- 12 Botón REC (p. 66)

To prepare the Remote Commander

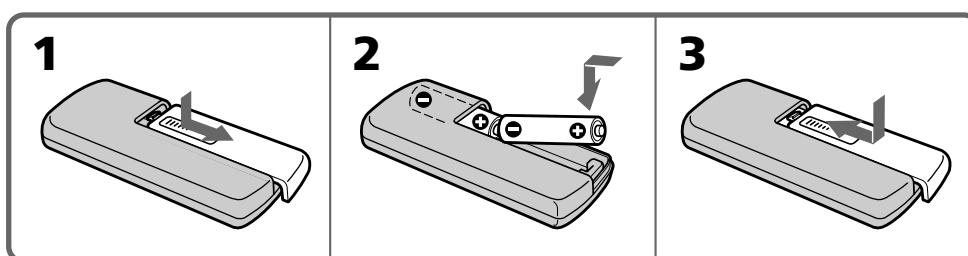
To use the Remote Commander, you must insert two size AA (R6) batteries. Use the supplied size AA (R6) batteries.

- (1) Remove the battery cover from the Remote Commander.
- (2) Insert both of the size AA (R6) batteries with correct polarity.
- (3) Put the battery cover back onto the Remote Commander.

Para preparar el mando a distancia

Para usar el mando a distancia debe insertar 2 pilas de tamaño AA (R6). Utilice las suministradas.

- (1) Retire la cubierta de las pilas del mando a distancia.
- (2) Inserte las dos pilas de tamaño AA (R6) con la polaridad correcta.
- (3) Vuelva a colocar la cubierta de las pilas en el mando a distancia.



Note on battery life

The batteries for the Remote Commander last about 6 months under normal operation. When the batteries become weak or dead, the Remote Commander does not work.

Nota sobre la duración de las pilas

Las pilas del mando a distancia duran aproximadamente 6 meses en funcionamiento normal. Cuando las pilas se debilitan o se agotan, el mando a distancia no funciona.

To avoid damage from possible battery leakage

Remove the batteries when you will not use the Remote Commander for a long time.

Para evitar daños de posibles fugas de las pilas

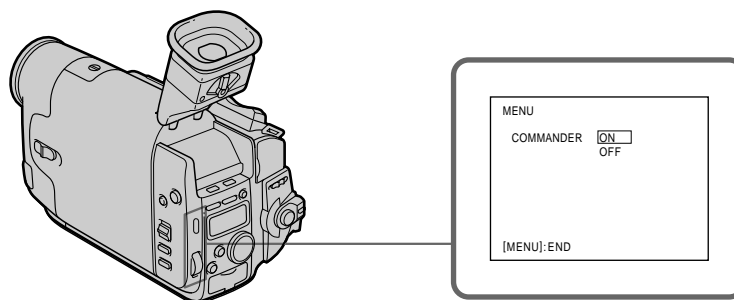
Retire las pilas cuando no vaya a utilizar el mando a distancia durante un largo período.

To use the Remote Commander

Make sure that the COMMANDER is set to ON in the menu system on the camcorder.

Para usar el mando a distancia

Ceróiese de que COMMANDER está ajustado en ON en el sistema de menús de la videocámara.

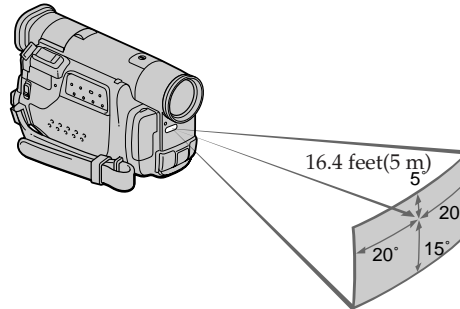


Identifying the parts

Identificación de componentes

Remote control direction

Dirección del control remoto



Notes on the Remote Commander

- Keep the remote sensor away from strong light sources such as direct sunlight or illumination. Otherwise, the remote control may not be effective.
- Be sure that there is no obstacle between the remote sensor on the camcorder and the Remote Commander.
- This camcorder works at commander mode VTR 2. The commander modes (1, 2 and 3) are used to distinguish this camcorder from other Sony VCRs to avoid remote control misoperation. If you use another Sony VCR at commander mode VTR 2, we recommend you change the commander mode or cover the remote sensor of the VCR with black paper.

Notas sobre el mando a distancia

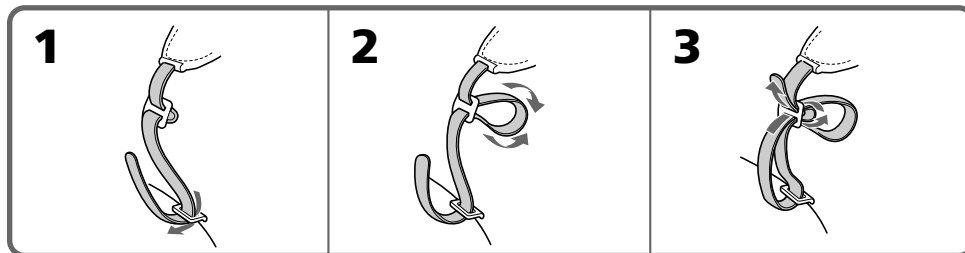
- Mantenga el sensor remoto alejado de fuentes de luz fuerte, como la luz solar directa o puntos de iluminación, pues es posible que no funcione el control remoto.
- Asegúrese de que no hay obstáculos entre el sensor remoto de la videocámara y el mando a distancia.
- Esta videocámara funciona en modo de mando VTR 2. Los modos de mando (1, 2 y 3) se utilizan para distinguir entre esta videocámara y otras videograbadoras Sony para evitar el mal funcionamiento del control remoto. Si utiliza otra videograbadora Sony en modo de mando VTR 2, es recomendable cambiar el modo de mando o cubrir el sensor remoto de la videograbadora con papel negro.

Attaching the shoulder strap

Attach the supplied shoulder strap to the hooks for the shoulder strap (p. 93).

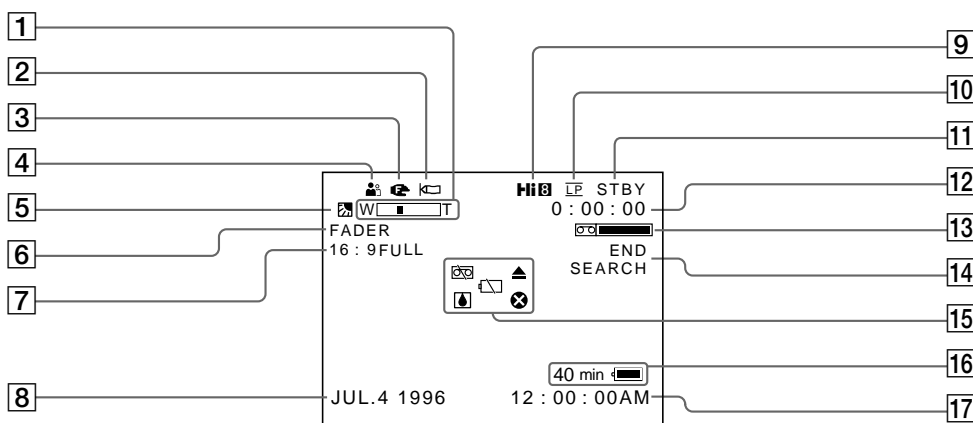
Fijación del asa de hombro

Fije el asa de hombro suministrada a los ganchos para asas de hombro (p. 93).



Operation indicators

Indicadores de funcionamiento



1 Power zoom (p. 16) / Exposure indicator (p. 46)

2 WIND indicator (p. 34)

3 MANUAL FOCUS indicator (p. 45)

4 PROGRAM AE indicator (p. 42)

5 BACK LIGHT indicator (p. 48)

6 FADER indicator (p. 37)

7 16:9 WIDE indicator (p. 39)

8 Data Code indicator (p. 26)

9 Playing back or recording in Hi8 format

10 Appears when playing back a tape recorded in LP mode.

Continued to the next page

1 Indicador de alimentación del zoom (p. 16)/ exposición (p. 46)

2 Indicador WIND (p. 34)

3 Indicador MANUAL FOCUS (p. 45)

4 Indicador PROGRAM AE (p. 42)

5 Indicador BACK LIGHT (p. 48)

6 Indicador FADER (p. 37)

7 Indicador 16:9 WIDE (p. 39)

8 Indicador de código de datos (p. 26)

9 Reproducción o grabación en formato Hi8

10 Aparece al reproducir una cinta grabada en el modo LP.

Continúa en la página siguiente

Identifying the parts

Identificación de componentes

11 Recording standby mode/recording mode indicator (p. 12)/ Tape transport mode indicator

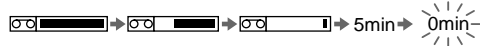
11 Indicador de modo de espera de grabación/ modo de grabación (p. 12)/Indicador de modo de transporte de cinta

12 Tape counter (p. 14)/RC time code indicator (p. 62)

12 Contador de cinta (p.14)/indicador de código de tiempos RC (p. 62)

13 Remaining tape indicator

13 Indicador de cinta restante



14 END SEARCH indicator (p. 28)/ INDEX SEARCH indicator (p. 59)/ INDEX SCAN indicator (p. 58)/ INDEX MARK indicator (p. 56)/ TIME CODE WRITE indicator (p. 62)/ ZERO MEM indicator (p. 54)/ DATE SEARCH indicator (p. 52)/ DATE SCAN indicator (p. 52)

14 Indicador END SEARCH (p. 28)/ Indicador INDEX SEARCH (p. 59)/ Indicador INDEX SCAN (p. 58)/ Indicador INDEX MARK (p. 56)/ Indicador TIME CODE WRITE (p. 62)/ Indicador ZERO MEM (p. 54)/ Indicador DATE SEARCH (p. 52)/ Indicador DATE SCAN (p. 52)

15 Warning indicator (p. 102)

15 Indicador de aviso (p. 102)

16 Remaining battery indicator (p. 73)

16 Indicador de batería restante (p. 73)



Remaining time in minutes indicator appears only when using the InfoLITHIUM battery pack such as the NP-F530.

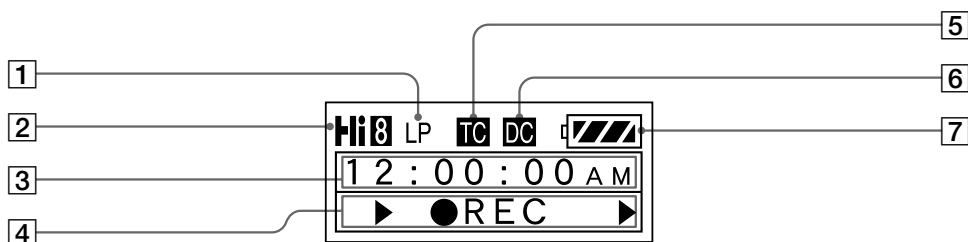
El indicador de tiempo (en minutos) restante aparece sólo si se emplea el paquete de baterías InfoLITHIUM, como el NP-F530.

17 Date or time indicator (p. 36)

17 Indicador de fecha u hora (p. 36)

In the display window

Visor principal



1 Lights up when playing back a tape recorded in LP mode (p. 71)

2 Playing back or recording in Hi8 format

3 Date or time/
Tape counter (p. 14)/
RC Time code indicator (p. 62)

4 Recording standby mode/
Recording mode indicator (p. 12)/
Tape transport mode indicator/
Program AE mode indicator (p. 42)/
ORC indicator (p. 50)/
Warning indicator (p. 102)

5 Time code indicator (p. 62)

6 Data code indicator (p. 26)

7 Remaining battery indicator (p. 73)



1 Se ilumina al reproducir una cinta grabada en modo LP (p. 71)

2 Reproducción o grabación en formato Hi8

3 Indicador de fecha u hora/
contador de cinta (P. 14)/
código de tiempos RC (p. 62)

4 Indicador de modo de espera de grabación/
modo de grabación (p. 12)/
Indicador de modo de transporte de cinta/
Indicador de modo de programa AE (p. 42)/
Indicador ORC (p. 50)/
Indicador de aviso (p. 102)

5 Indicador de código de tiempos (p. 62)

6 Indicador de código de datos (p. 26)

7 Indicador de batería restante (p. 73)



Warning indicators

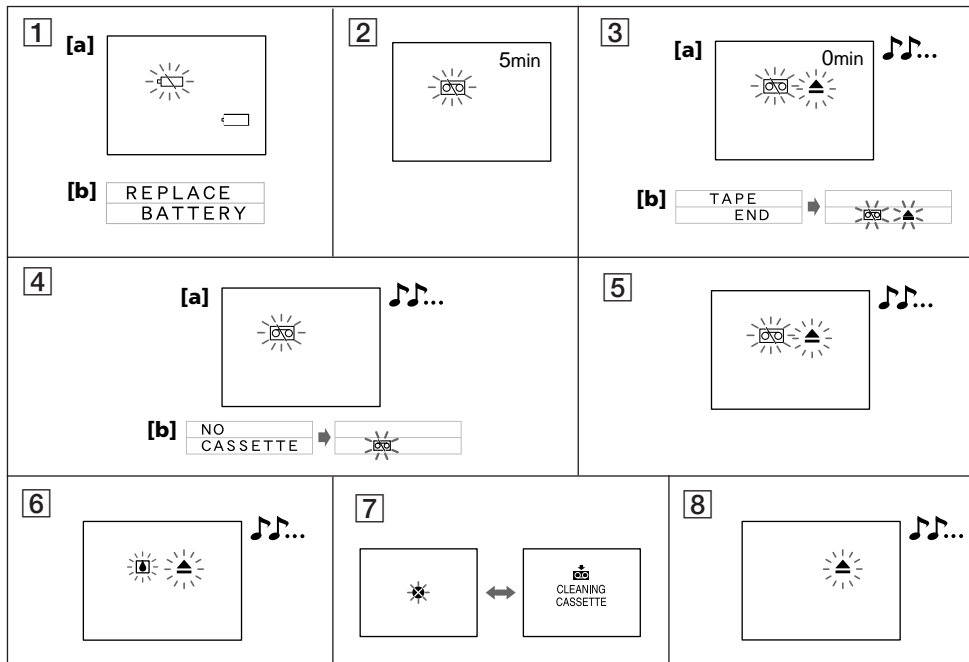
Indicadores de aviso

If indicators flash in the viewfinder or warning messages appear on the display window, check the following:

♪: you can hear the beep sound when BEEP is set to ON in the menu system.

Si parpadean indicadores en el visor electrónico o si aparecen mensajes de aviso en el visor principal, compruebe lo siguiente:

♪: el pitido puede oírse cuando BEEP está ajustado en ON en el sistema de menús.



1 The battery is weak or dead.

[a] In the viewfinder
Slow flashing: The battery is weak.
Fast flashing: The battery is dead.
When you use the NP-F530 battery pack, depending on conditions, the ⚡ indicator may flash, even if there are 5 to 10 minutes remaining.

[b] On the display window
The battery is discharged. Replace the battery with a charged one.

2 The tape is near the end.

The flashing is slow.

3 The tape has run out.

[a] In the viewfinder
The flashing becomes rapid.

[b] On the display window

1 La batería está débil o agotada.

[a] En el visor electrónico
Parpadeo lento: La batería está débil.
Parpadeo rápido: La batería está agotada.
Cuando se utiliza el paquete de baterías NP-F530, el indicador ⚡ puede parpadear, dependiendo de las condiciones, incluso si el tiempo restante es de 5 a 10 minutos.

[b] En el visor principal
La batería está descargada. Sustitúyala por otra cargada.

2 La cinta se acerca al final.

El parpadeo es lento.

3 Se ha terminado la cinta.

[a] En el visor electrónico
El parpadeo es más rápido.

[b] En el visor principal

- 4 No tape has been inserted.**
[a] In the viewfinder
[b] On the display window
- 5 The tab on the tape is out (red).**
- 6 Moisture condensation has occurred. (p. 76)**
- 7 The video heads may be contaminated. (p. 77)**
- 8 Some other trouble has occurred.**
Disconnect the power source and contact your Sony dealer or local authorized facility.

- 4 No se ha insertado ninguna cinta.**
[a] En el visor electrónico
[b] En el visor principal
- 5 La lengüeta de la cinta está fuera (roja).**
- 6 Hay condensación de humedad. (p. 76)**
- 7 Es posible que los cabezales de vídeo estén contaminados. (p. 77)**
- 8 Ha surgido algún otro problema.**
Desconecte la fuente de alimentación y póngase en contacto con el proveedor Sony o un servicio técnico autorizado local.

Index

A, B

| | |
|-----------------------|--------|
| AFM HiFi Sound | 71 |
| BACK LIGHT | 48 |
| BATT(OPEN/BATT) | 10 |
| BEEP | 14, 33 |

C

| | |
|--|-------|
| Camera recording | 12 |
| Car battery | 31 |
| Charging battery pack | 7 |
| Charging vanadium-lithium battery | 68 |
| Cleaning video heads | 77 |
| Clock set | 69 |
| Color TV system | 4, 80 |
| Connection | 21 |
| COUNTER RESET | 14 |

D, E

| | |
|--------------------------|----|
| Data Code | 26 |
| DATE/TIME | 36 |
| DISPLAY | 23 |
| DNR | 35 |
| EDIT | 35 |
| Editing | 64 |
| Eject (OPEN/EJECT) | 11 |
| END SEARCH | 28 |
| EXPOSURE | 46 |

Indice

A, B

| | |
|---|--------|
| Ajuste del reloj | 69 |
| Alimentación del zoom | 16 |
| Aparición y desaparición gradual de imágenes | 37 |
| Asa de hombro | 98 |
| BACK LIGHT | 48 |
| Batería de automóvil | 31 |
| BATT (OPEN/BATT) | 10 |
| BEEP | 14, 33 |

C

| | |
|---|----|
| Carga del paquete de baterías ... | 7 |
| Carga de la pila de vanadio- litio | 68 |
| Carga completa | 7 |
| Carga normal | 7 |
| Código de datos | 26 |
| Código de tiempos | 62 |
| Código de tiempos RC | 62 |
| Condensación de humedad | 76 |
| Conexión | 21 |
| Contador de cinta | 14 |
| Corriente doméstica | 29 |
| COUNTER RESET | 14 |

F, G, H

| | |
|------------------------|----|
| Fade-in/fade-out | 37 |
| FADER | 37 |
| FOCUS | 44 |
| Full charge | 7 |
| House current | 29 |

I, J, K, L

| | |
|-------------------|----|
| Index | 56 |
| InfoLITHIUM | 73 |

M, N

| | |
|-----------------------------|----|
| Manual focus | 44 |
| Menu system | 32 |
| M. FADER | 37 |
| MIC (microphone) jack | 94 |
| Moisture condensation | 76 |
| ND filter | 49 |
| Normal charge | 7 |

O, P, Q

| | |
|------------------------|----|
| ORC | 50 |
| Playback on a TV | 23 |
| Playback pause | 24 |
| Power sources | 29 |
| Power zoom | 16 |
| PROGRAM AE | 42 |

R

| | |
|-----------------------------------|----|
| RC time code | 62 |
| Remaining battery indicator | 73 |
| Remaining tape indicator | 99 |
| Remote control jack (LANC) ... | 93 |

S

| | |
|----------------------------|----|
| Shoulder strap | 98 |
| Skip scan | 24 |
| Standard 8 mm system | 71 |
| Standby mode | 13 |
| START/STOP MODE switch .. | 15 |

T, U, V

| | |
|-----------------------|----|
| Tape counter | 14 |
| TBC | 35 |
| Time code | 62 |
| Tripod mounting | 19 |
| Trouble check | 81 |

W, X, Y, Z

| | |
|--------------------------|-----|
| Warning indicators | 102 |
| Wide TV mode | 39 |
| WIND | 34 |
| Zero memory | 54 |
| Zoom | 16 |

D, E

| | |
|-------------------------------|----|
| DATE/TIME | 36 |
| DISPLAY | 23 |
| DNR | 35 |
| EDIT | 35 |
| Edición | 64 |
| END SEARCH | 28 |
| Enfoque manual | 44 |
| Exploración con omisión | 24 |
| EXPOSURE | 46 |
| Expulsión (OPEN/EJECT) | 11 |

F, G, H

| | |
|-------------------------------|----|
| FADER | 37 |
| Filtro ND | 49 |
| FOCUS | 44 |
| Fuentes de alimentación | 29 |
| Grabación con la cámara | 12 |

I, J, K, L

| | |
|---|-----|
| Indicadores de aviso | 102 |
| Indicador de batería restante ... | 73 |
| Indicador de cinta restante | 99 |
| Indice | 56 |
| InfoLITHIUM | 73 |
| Interruptor START/STOP MODE | 15 |
| Limpieza de los cabezales de vídeo | 77 |

M, N

| | |
|--|----|
| Memoria cero | 54 |
| M. FADER | 37 |
| Modo de espera | 13 |
| Modo de televisión panorámica | 39 |
| Montaje de trípode | 19 |

O, P, Q

| | |
|-----------------------------|----|
| ORC | 50 |
| Pausa de reproducción | 24 |
| PROGRAM AE | 42 |

R, S

| | |
|---|-------|
| Reproducción en un televisor .. | 23 |
| Sistema de color de televisión | 4, 80 |
| Sistema de menús | 32 |
| Sistema de 8 mm estándar | 71 |
| Solución de problemas | 85 |
| Sonido AFM HiFi | 71 |

T, U, V

| | |
|--|----|
| TBC | 35 |
| Toma de control remoto (LANC) | 93 |
| Toma MIC (micrófono) | 94 |

W, X, Y, Z

| | |
|------------|----|
| WIND | 34 |
| Zoom | 16 |