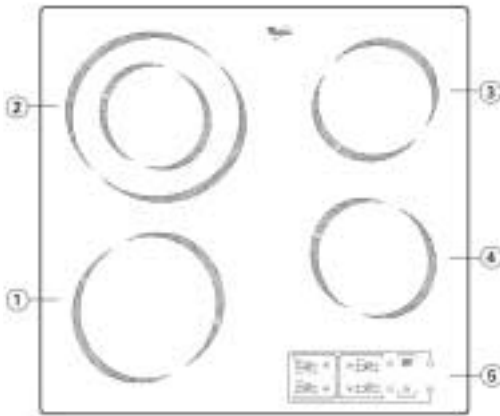


AKM 95 I

FR BE

FICHE PRODUIT



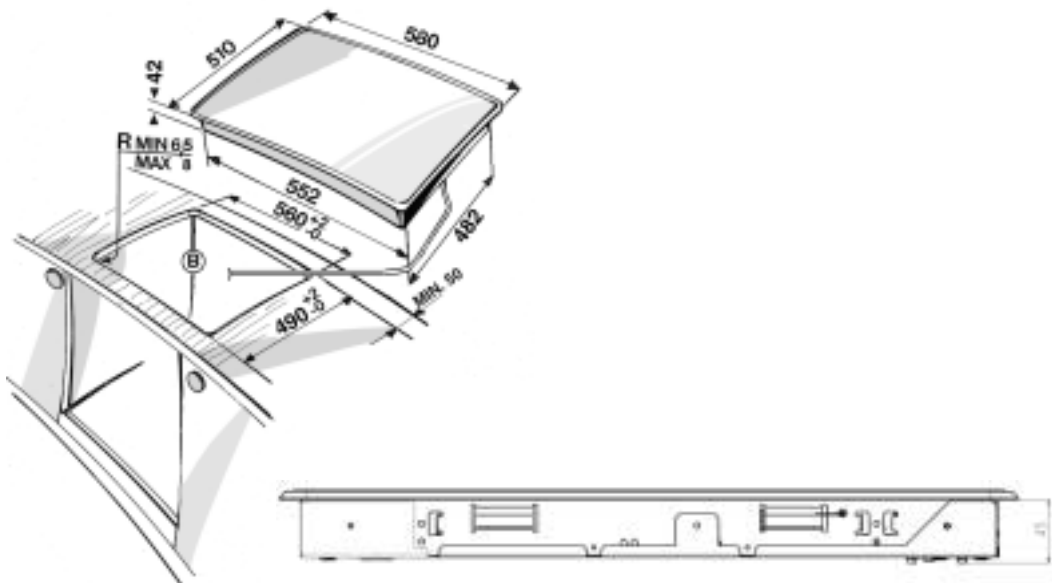
1. Foyer radiant Ø 180
2. Foyer radiant double Ø 210 x 120
3. Foyer radiant Ø 145
4. Foyer radiant Ø 145
5. Afficheur

Remarque importante :

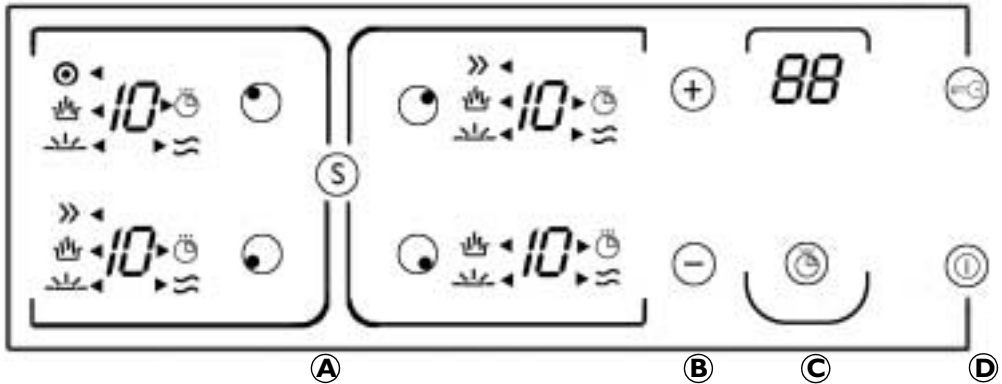
Afin d'éviter que la surface vitrocéramique ne subisse des dommages irréversibles, n'utilisez pas :

- d'ustensiles dont le fond n'est pas parfaitement plat ;
- des casseroles en métal avec fond émaillé.

DIMENSIONS DE MONTAGE DE LA TABLE DE CUISSON (mm)



Type PLENS 230 V~/400 V 3 N~ 50 Hz 6,2 kW



Pour mettre la table de cuisson sous tension, la touche doit être pressée pendant 2 secondes environ. Un "0" s'affiche dans la zone **A** des 4 afficheurs. Si dans les 25 secondes qui suivent aucun foyer n'est activé, la table de cuisson s'éteint automatiquement pour des raisons de sécurité.



Appuyez sur la touche du foyer sélectionné. L'afficheur du foyer sélectionné s'allume en couleur vive.



Attendez 5 secondes, ensuite pressez les touches +/- dans la zone **B** pour régler le temps de cuisson souhaité. Les deux premiers niveaux de cuisson correspondent aux fonctions Chauffage lent et Maintien à température (si disponibles). Les autres niveaux de cuisson s'échelonnent entre 1 et 10. Le niveau de cuisson le plus élevé correspond à la fonction TURBO (si disponible). Les fonctions supplémentaires CHAUFFAGE LENT, MAINTIEN A TEMPERATURE et CHALEUR TURBO sont indiquées sur l'afficheur par une flèche rouge. Si vous pressez simultanément les touches + et -, toutes les fonctions sélectionnées sont désactivées et annulées.

REMARQUE IMPORTANTE : Pour des raisons de sécurité, la table de cuisson est équipée d'une fonction d'arrêt automatique destinée à mettre le foyer hors tension au plus tard après 1 heure lorsque la puissance maximum a été sélectionnée ou après 6 heures lorsque la puissance minimum a été sélectionnée, si aucune modification de la puissance n'est intervenue dans cet intervalle de temps.



Cette touche permet d'activer ou de désactiver les fonctions spéciales FOYER DOUBLE et EBULLITION RAPIDE AUTOMATIQUE. Pour pouvoir sélectionner les fonctions spéciales, il faut que le foyer choisi soit mis sous tension.

Les fonctions spéciales suivantes sont disponibles (si présentes) :



FOUNCTION FOYER DOUBLE Elle permet d'activer la zone externe du foyer.



FOUNCTION EBULLITION RAPIDE Cette fonction permet de porter le foyer à la température la plus élevée pendant un laps de temps déterminé, afin de déclencher l'ébullition. Lorsque ce temps est écoulé, le niveau de puissance sélectionné au départ est automatiquement rétabli afin de poursuivre la cuisson (par ex. si le niveau sélectionné est 5 + ébullition rapide = 5 min. au niveau de puissance maximum, ensuite retour automatique au niveau de puissance 5).



La fonction MINUTEUR [si disponible] peut être utilisée comme alarme brève et être attribuée à tous les foyers sélectionnés.

Pour attribuer la fonction Minuteur à un foyer particulier, celui-ci doit d'abord être sélectionné dans la zone **A** et mis sous tension. La fonction est activée en pressant la touche portant le symbole de l'horloge. Le voyant de contrôle se met à clignoter. Cela signifie que vous disposez de 20 secondes pour régler le temps de cuisson à l'aide des touches + et - (de 1 à 99 min.). Dès que les 20 secondes sont écoulées, la fonction minuteur est automatiquement activée et le voyant de contrôle reste allumé en permanence. Il est possible d'activer la fonction avant que les 20 secondes ne soient écoulées en pressant la touche sur laquelle figure le symbole de l'horloge.

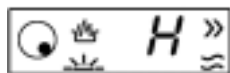
Un signal sonore retentit pendant 1 minute à la fin du temps de cuisson programmé. Il est toutefois possible d'arrêter préalablement le signal en pressant la touche portant le symbole de l'horloge. Si la fonction Minuteur a été attribuée à un foyer, celui-ci sera mis hors tension et le voyant de contrôle s'éteindra.

Il n'est possible d'activer qu'un seul foyer à la fois avec la fonction Minuteur.

Si vous utilisez l'alarme, assurez-vous que seule l'alarme est activée après avoir pressé la touche portant le symbole de l'horloge.



La fonction SECURITE ENFANTS est activée par cette touche et est indiquée par un voyant de contrôle rouge supplémentaire. A l'exception des touches de Marche et d'Arrêt, toutes les autres touches sont verrouillées. Cette fonction reste activée même lorsque la table de cuisson a été mise hors tension et ensuite remise sous tension. Elle peut être annulée en pressant à nouveau cette touche pendant 2 secondes.



INDICATEUR DE CHALEUR
RESIDUELLE

Lorsque le foyer a été mis hors tension, l'indicateur de chaleur résiduelle "H" ou clignote en alternance avec "0" la température se trouve au-delà des limites de sécurité.

DESCRIPTION DES FONCTIONS SUPPLEMENTAIRES :



FONCTION CHAUFFAGE
LENT

Elle maintient la température du foyer à un niveau bas en permanence. Si vous utilisez des ustensiles de cuisson appropriés, cette fonction est idéale pour :
faire lever de la pâte, ramollir du beurre, maintenir le biberon ou les aliments d'un bébé au chaud, fabriquer des yaourts, faire fondre du chocolat, etc.



FONCTION MAINTIEN À
TEMPERATURE

Cette fonction active un niveau de puissance bas pour maintenir au chaud des plats déjà cuits.



CHALEUR TURBO

Cette fonction active le niveau de puissance le plus élevé pour porter de l'eau rapidement à ébullition.