

<b>SOMMAIRE</b>	<b>F</b>
<b>INSTALLATION</b>	<b>PAGE 20</b>
<b>BRANCHEMENT ÉLECTRIQUE</b>	<b>PAGE 21</b>
<b>AVANT D'UTILISER LE FOUR POUR LA PREMIÈRE FOIS</b>	<b>PAGE 22</b>
<b>CONSEILS POUR LE RESPECT DE L'ENVIRONNEMENT</b>	<b>PAGE 22</b>
<b>MESURES DE PRÉCAUTION ET CONSEILS D'ORDRE GÉNÉRAL</b>	<b>PAGE 22</b>
<b>ACCESSOIRES DU FOUR</b>	<b>PAGE 23</b>
<b>FONCTIONS DU FOUR</b>	<b>PAGE 24</b>
<b>NETTOYAGE DU FOUR ET DE SES ACCESSOIRES</b>	<b>PAGE 25</b>
<b>DIAGNOSTIC RAPIDE</b>	<b>PAGE 26</b>
<b>SERVICE APRÈS-VENTE</b>	<b>PAGE 26</b>
<b>DÉCLARATION DE CONFORMITÉ CE</b>	<b>PAGE 26</b>

## INSTALLATION

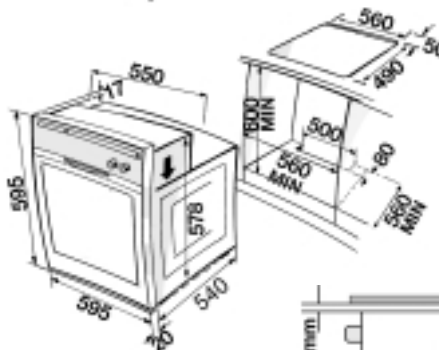
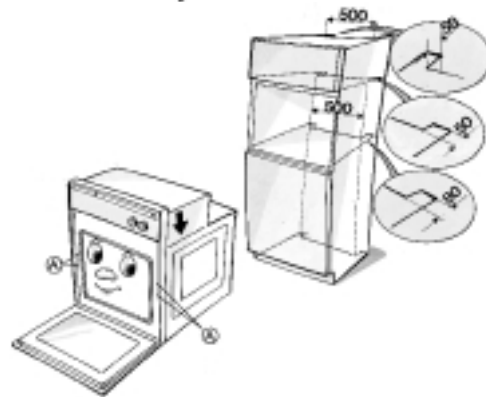
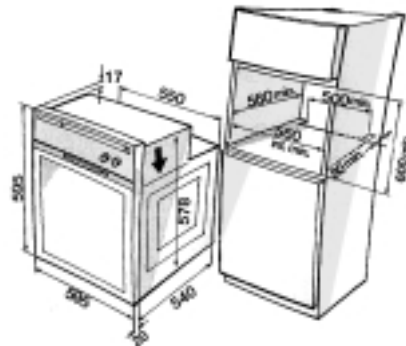
### Informations techniques destinées à l'installateur

- Retirez le four de son emballage. Avant de procéder aux branchements, posez le four sur son socle de polystyrène afin d'éviter d'endommager sa partie inférieure.
- Ne soulevez pas le four par la poignée. Soulevez-le par les côtés, comme indiqué (voir la flèche).
- Vérifiez que l'appareil n'a pas été endommagé pendant le transport.
- Les dimensions du four et de l'encastrement sont indiquées ci-contre.
- Les meubles en contact avec le four doivent pouvoir résister à une température élevée (80°C minimum).
- Si le revêtement en plastique ou la colle ne sont pas suffisamment résistants à la chaleur, il se peut que la surface gondole, cloque ou se décolle.
- Installez le four dans le logement, en le soulevant par les côtés et en prenant soin de ne pas coincer les fils du câble d'alimentation électrique.
- Pour assurer une ventilation correcte, respectez les ouvertures de ventilation indiquées (minimum 500 x 80 mm et minimum 500 x 50 mm à l'intérieur du meuble).
- Fixez le four au meuble au moyen des vis (A), comme indiqué.
- Le four est également conçu pour être encastré en dessous d'une table de cuisson.

**REMARQUE :** Pour assurer une ventilation correcte, nous vous recommandons de laisser un espacement d'au moins 500 x 80 mm ou un espace équivalent dans la section inférieure du logement.

Prévoyez un espacement supplémentaire de 5 mm entre le rebord supérieur du four et le rebord inférieur de la table de cuisson. Cette ouverture ne peut en aucun cas être obstruée par des bandes de papier adhésif ou les traverses du meuble.

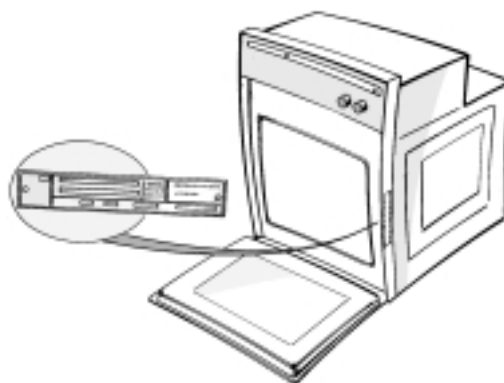
Pendant l'installation du four, veillez à ce que les côtés ne touchent ni les bords avant de la carrosserie ni les tiroirs et portes adjacents (voir la figure).



Pas de contacts

## BRANCHEMENT ÉLECTRIQUE

- **Remarque importante :** Ne branchez en aucun cas l'appareil avant d'avoir achevé les branchements entre le four et la table de cuisson.
- Assurez-vous que l'appareil est installé et raccordé par un technicien qualifié, en respectant les instructions du fabricant et conformément aux réglementations locales en vigueur.
- L'installateur est responsable du branchement électrique correct de l'appareil et du respect des réglementations locales en vigueur.
- L'appareil doit être branché au moyen d'un dispositif de coupure omnipolaire ayant une distance d'ouverture des contacts d'au moins 3 mm.
- La mise à la terre de l'appareil est obligatoire aux termes de la loi.
- N'utilisez ni adaptateur, ni prise multiple, ni rallonge.
- Lorsque le four est installé, les composants électriques doivent être inaccessibles.
- Vérifiez que la tension indiquée sur la plaque signalétique correspond bien à celle de votre habitation. La plaque signalétique se trouve sur le rebord avant du four (visible lorsque la porte est ouverte).



## AVANT D'UTILISER LE FOUR POUR LA PREMIÈRE FOIS

- Pour tirer le meilleur parti de votre nouveau four, lisez attentivement la notice d'emploi et conservez-le pour toute consultation future.
- Retirez les protections en carton et le film plastique protecteur.
- Retirez tous les accessoires du four et faites-le chauffer à 200°C pendant environ une heure, afin de faire disparaître les odeurs se dégageant des graisses protectrices et des matériaux d'isolation. Laissez la fenêtre ouverte pendant toute cette opération.

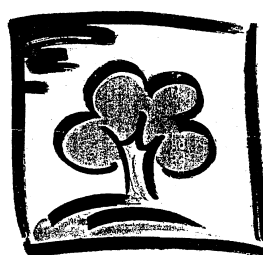
## CONSEILS POUR LE RESPECT DE L'ENVIRONNEMENT

### 1. Emballage

- L'emballage se compose de matériaux entièrement recyclables et porte le symbole de recyclage (♻).

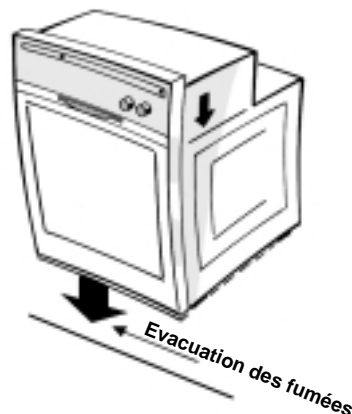
### 2. Appareils

- L'appareil est fabriqué à partir de matériaux recyclables. Lors de la mise au rebut, veuillez respecter les normes en vigueur en matière d'élimination des déchets. Rendez l'appareil inutilisable en coupant le câble d'alimentation.



## MESURES DE PRÉCAUTION ET CONSEILS D'ORDRE GÉNÉRAL

- Avant de procéder à l'entretien, veillez à débrancher le four.
- Maintenez les enfants à distance du four lorsque ce dernier est en service.
- La réparation et le réglage du four sont exclusivement réservés à un technicien qualifié.
- Veillez à ce que le câble électrique d'autres appareils électroménagers se trouvant à proximité immédiate ne puisse ni entrer en contact avec les parties chaudes, ni se coincer dans la porte du four.
- Utilisez des maniques pour retirer les plaques à pâtisserie et les accessoires du four chaud.
- **Évitez de couvrir le fond du four avec des feuilles d'aluminium.**
- Ne stockez pas des produits inflammables dans le four. Ces produits risqueraient en effet de s'enflammer si le four était mis en service par inadvertance.
- Pendant le processus de cuisson, de l'eau s'évapore des aliments. Quel que soit le type du four, cette vapeur et autres fumées doivent obligatoirement être évacuées de la cavité du four. Pour des raisons de sécurité et d'esthétique, nous avons déterminé qu'une ouverture dans la partie inférieure de la porte était la solution optimale.



Il se peut par conséquent que de la vapeur sorte de temps en temps de cette zone (voir la figure).

C'est un phénomène normal. La garniture inférieure peut être nettoyée après avoir démonté la porte, comme décrit en page 25.

- Ne placez en aucun cas des objets lourds sur la porte ouverte, car vous risqueriez d'endommager la cavité et les charnières. Poids maximum : 7 kg.
- Ne vous servez jamais de la porte ouverte du four comme point d'appui. Ne suspendez aucun objet à la poignée de la porte ouverte du four.

## ACCESSOIRES DU FOUR

- Les accessoires fournis dépendent du modèle (voir la fiche produit séparée).

### Lèche-frite ①

Lorsqu'elle est placée sous la grille, la lèche-frite sert à récolter les sucs et les particules d'aliments ; elle peut également être utilisée comme plaque pour faire cuire de la viande, du poulet et du poisson, avec ou sans légumes. Si vous placez la lèche-frite en dessous de la grille, versez un peu d'eau afin de réduire les éclaboussures de graisses et les fumées.



①

### Plaque à pâtisserie ②

À utiliser pour cuire des biscuits, des meringues et des pizzas.



②

### Grille ③

La grille peut être utilisée pour faire griller des aliments ou comme support pour les plaques à pâtisserie, les moules à gâteaux ou tout autre ustensile de cuisson et elle peut se placer sur n'importe quel gradin du four.



③

### Panneaux catalytiques ④

Les panneaux catalytiques possèdent un revêtement microporeux qui absorbe les éclaboussures de graisses. Nous vous recommandons d'effectuer un cycle de nettoyage automatique après avoir cuit des aliments particulièrement gras.

1. Pour nettoyer le four, faites-le chauffer à vide à 200°C pendant environ une heure.
2. À la fin du cycle, attendez que le four soit refroidi et utilisez au besoin une éponge humide pour éliminer tous les résidus d'aliments.

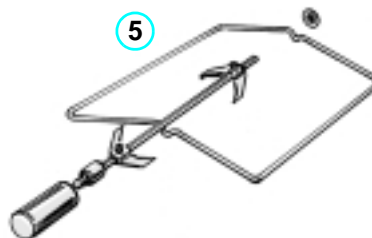
N'utilisez pas de détergents ou de produits d'entretien - vous risqueriez en effet d'endommager le revêtement en émail catalytique.



④

### Tournebroche ⑤

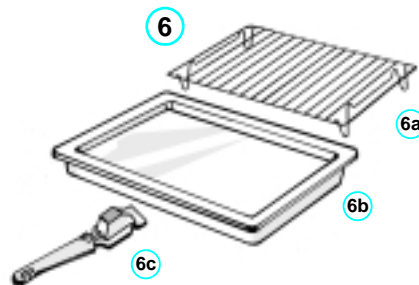
Utilisez le tournebroche suivant les instructions fournies dans le chapitre correspondant de la fiche produit séparée.



⑤

### Kit d'ustensiles de cuisson ⑥

Le kit se compose d'une grille ⑥a, d'une lèche-frite ⑥b et de une ou deux pinces ⑥c. Cet accessoire doit être placé sur la grille ③ et utilisé avec la fonction Grill.



⑥

⑥a

⑥b

⑥c

## FONCTIONS DU FOUR

Les fonctions du four dépendent du modèle (voir la fiche produit séparée).

### FONCTION STATIQUE

À utiliser pour cuire des aliments sur le même gradin. Cette fonction permet le contrôle de la température ; la température peut être réglée entre **50°C** et **250°C**. Le réglage par défaut est **200°C**.

- Préchauffez le four à la température de cuisson désirée et placez ensuite les aliments à l'intérieur dès que tous les indicateurs sur l'échelle °C sont allumés.
- Lorsque vous utilisez cette fonction, il est recommandé de placer les aliments au milieu du four.

### FONCTION GRIL

Cette fonction est idéale pour griller de la viande (steaks, saucisses) et pour les toasts.

La fonction propose cinq réglages, **1, 2, 3, 4, 5**, correspondant chacun à une augmentation du niveau de chaleur de la résistance supérieure. Le réglage par défaut est **3**.

- Pendant la cuisson, la porte du four doit être fermée.
- Préchauffez le four pendant 3 à 5 minutes.
- Pour éviter les éclaboussures de graisses et les fumées lorsque vous cuisez de la viande, versez un peu d'eau dans la lèche-frite.
- Retournez les aliments à mi-cuisson.

L'activation du tournebroche est associée à cette fonction (sur les modèles où il est prévu).

### FONCTION DECONGELATION ET MAINTIEN AU CHAUD

Cette fonction permet de maintenir un ou deux niveaux de température (**35° C** ou **60° C**) à l'intérieur du four.

- Le réglage de la température sur **35° C** convient particulièrement pour faire lever la pâte à pain et à pizza.
- Le réglage par défaut est **35° C**. Pour cette fonction, il est conseillé d'utiliser le premier gradin.
- Utilisez la position **60° C** pour maintenir les aliments chauds une fois qu'ils sont cuits.

### FONCTION CHALEUR PULSÉE

Cette fonction est particulièrement utile lorsque vous cuisez des aliments sur plusieurs niveaux (poisson, légumes, pâtes, par exemple).

Cette fonction permet le contrôle de la température ; la température peut être réglée entre **50°C** et **250°C**. Le réglage par défaut est **160°C**.

- Choisissez de préférence des aliments qui exigent les mêmes temps de cuisson.
- Il n'est pas nécessaire de préchauffer le four.
- Si les aliments nécessitent des temps de cuisson différents, retirez les aliments prêts et attendez la fin de cuisson des autres aliments.

### FONCTION PÂTISSERIE (Statique + Chaleur pulsée)

Cette fonction convient pour cuisiner sur deux niveaux et pour cuire des gâteaux. Cette fonction permet le contrôle de la température ; la température peut être réglée entre **50° C** et **250° C**. Le réglage par défaut est **175° C**.

- Il n'est pas nécessaire de préchauffer le four.

- Interchangez la position des plats dans le four pendant la cuisson.
- Si les aliments nécessitent des temps de cuisson différents, retirez les aliments prêts et attendez la fin de cuisson des autres aliments.

### FONCTION TURBOGRIL (Gril + Chaleur pulsée)

Cette fonction est idéale pour cuire de grosses pièces de viande (rosbif, rôtis, etc.).

Cette fonction propose cinq réglages, **1, 2, 3, 4, 5**, correspondant chacun à une augmentation du niveau de chaleur de la résistance supérieure. Le réglage par défaut est **3**.

- **Laissez la porte fermée pendant la cuisson.**
- Disposez la viande sur la grille et placez la lèche-frite en dessous. Pour éviter les éclaboussures de graisse et les fumées, versez un peu d'eau dans la lèche-frite.
- Retournez la viande à mi-cuisson.

### TURBO-CHALEUR (Sole + Chaleur pulsée)

Cette fonction convient pour cuisiner sur deux gradins ; la température peut être réglée entre **50° C** et **250° C**.

La valeur par défaut est **160° C**.

Cette fonction est idéale pour :

- les gros gâteaux aux fruits,
- les timbales,
- les légumes farcis,
- la volaille (plus de 3 kg).

Il n'est pas nécessaire de préchauffer le four.

### FONCTION PAIN / VIENNOISERIES

Cette fonction convient pour cuire des pizzas, du pain et des foccaccas. La fonction propose **3** programmes de cuisson (**P1, P2, P3**) avec des températures initiales pré-réglées pouvant être ajustées par l'utilisateur. Les valeurs de température maximales pouvant être ajustées par l'utilisateur sont : **240° C** pour **P1**, **200° C** pour **P2** et **190° C** pour **P3**, pour obtenir des résultats de cuisson homogènes.

Chaque programme correspond à la recette pour la préparation du plat choisi.

Le programme **P1** permet un préchauffage rapide à une température initiale de **300° C** et une température de cuisson de **240° C**.

Afin d'économiser l'énergie et éviter de gaspiller l'électricité, il n'y a pas de préchauffage si le four est déjà chaud ; dans ce cas, la température de cuisson est réglée automatiquement (**240° C**).

Pour les programmes **P2** et **P3**, la température initiale est toujours de **220° C**.

### FONCTION JET

Cette fonction permet le préchauffage rapide du four.

Cette fonction permet le contrôle de la température ; la température peut être réglée entre **50° C** et **250° C**. Le réglage par défaut est **200° C**.

Au fur et à mesure que la température du four augmente, les indicateurs -----°C s'allument un à un. Dès que la température désirée est atteinte, un signal acoustique retentit et le four passe automatiquement en mode Fonction statique.

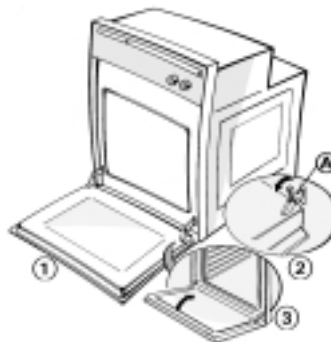
Cette fonction est idéale pour la viande, le poisson et la volaille.

## NETTOYAGE DU FOUR ET DE SES ACCESSOIRES

- Après chaque utilisation, attendez que le four soit refroidi et nettoyez-le afin d'éviter que les résidus ne carbonisent.
- En cas de formation de résidus carbonisés, utilisez un produit spécial pour le nettoyage des fours et respectez les instructions du fabricant figurant sur l'emballage.
- Nettoyez l'extérieur du four avec une éponge imbibée d'eau tiède.
- **N'utilisez en aucun cas des produits abrasifs ou des tampons à récurer.**
- Utilisez un détergent liquide pour nettoyer la vitre de la porte du four.
- Lavez les accessoires en lave-vaisselle ou à la main, avec un produit spécial pour le nettoyage des fours.
- Après une utilisation prolongée du four ou lorsque vous faites cuire des aliments à des niveaux différents (en particulier les aliments à haute teneur en eau comme les pizzas, les légumes farcis, etc.), il est possible que de la condensation se forme à l'intérieur du joint de porte. Attendez que le four soit refroidi et essuyez la condensation avec un chiffon ou une éponge.

### Démontage de la porte du four (pour le nettoyage)

1. Ouvrez la porte du four.
2. Poussez les cliquets des charnières (A) vers l'avant.
3. Soulevez les cliquets jusqu'à ce qu'ils s'engagent et retirez la porte du four.
4. **Remarque importante : Lorsque vous nettoyez le four, veillez à ne pas déloger les cliquets de retenue des charnières.**
5. Remontez la porte du four en suivant les instructions en sens inverse.



### Pour nettoyer la voûte du four, tirez la résistance du grill (le cas échéant) et abaissez-la au maximum.

- Attendez que le four soit froid pour le nettoyer.
1. Pour nettoyer la voûte du four, tirez la résistance du grill et abaissez-la autant que possible
  2. Nettoyez la voûte du four et remettez ensuite la résistance du grill dans sa position d'origine.



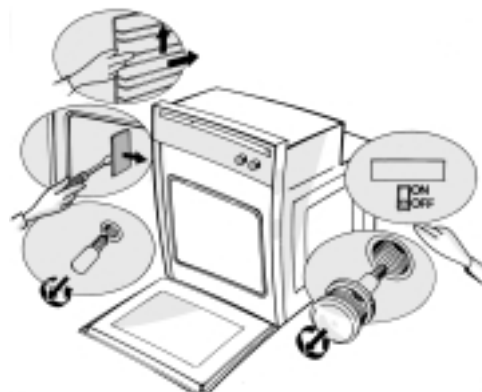
### Remplacement de la lampe du four

1. Débranchez le four.
2. Dévissez le couvercle de la lampe.
3. Remplacez l'ampoule (voir N.B.).
4. Remontez le couvercle de la lampe.
5. Rebranchez le four.

### Remplacement de la lampe latérale (selon le modèle)

1. Débranchez le four.
2. Retirez la grille latérale de gauche.
3. À l'aide d'un tournevis, retirez le couvercle de la lampe par effet de levier.
4. Remplacez l'ampoule (voir N.B.).
5. Remontez le couvercle de la lampe en l'appuyant contre la paroi du four jusqu'à ce que vous entendiez un déclic.
6. Remplacez la grille latérale.
7. Rebranchez le four.

**N.B. :** Utilisez exclusivement des ampoules de 25 W 230 V, de type E-14, T300°C, disponibles auprès de notre Service Après-Vente.



## DIAGNOSTIC RAPIDE

### Le four ne fonctionne pas

- Mettez le four hors tension, puis remettez-le sous tension pour vérifier si le problème persiste.
- Vérifiez qu'il n'y a pas de coupure de courant.
- Vérifiez que le sélecteur du four n'est pas sur la position "0".
- Si l'afficheur électronique affiche le message "Arrêt", appuyez sur le bouton 2 pour réinitialiser le four et réglez ensuite l'horloge (voir la fiche DE description DU programmateur séparée).
- Si l'afficheur électronique affiche le message "Fxx", contactez le Service Après-Vente en spécifiant le code erreur affiché.

## SERVICE APRÈS-VENTE

### Avant de contacter le Service Après-Vente :

1. Vérifiez s'il n'est pas possible de remédier vous-même au problème (voir "Diagnostic rapide").
2. Mettez l'appareil hors tension, puis remettez-le sous tension pour vérifier si le problème persiste.

### Si l'appareil ne fonctionne toujours pas, contactez le Service Après-Vente.

#### Veillez spécifier :

- Le type de défaut.
- Le type exact et le modèle de l'appareil.
- Le code Service (numéro suivant le mot Service sur la plaque signalétique) apparaissant sur le rebord droit de la cavité du four (visible lorsque la porte est ouverte). Les codes Service sont également indiqués dans le manuel de garantie.
- Votre adresse complète (y compris le code postal) et votre numéro de téléphone.



**SERVICE** 00 0000 00000



## DÉCLARATION DE CONFORMITÉ CE

- Ces appareils sont conçus pour entrer en contact avec les aliments et répondent aux exigences de la Directive 89/109/CEE.
- Ces appareils sont conçus exclusivement comme appareils de cuisson. Toute autre application de ces appareils (pour chauffer une pièce, par exemple) sera considérée comme impropre et potentiellement dangereuse.
- Ces appareils sont conçus, fabriqués et mis sur le marché conformément aux :
  - objectifs de sécurité de la Directive "Basse tension" 73/23/CEE ;
  - exigences de protection de la Directive "CEM" 89/336/CEE ;
  - et porte le marquage CE selon la Directive 93/68/CEE.