

Informations garantie

MVVS offre une garantie de 36 mois pour ses moteurs électriques et s'applique aux défauts de fabrication et de matériaux.

La garantie ne s'applique pas dans les cas suivants:

- Dommages dus à un crash.
- Dommages dus à des manipulations non professionnelles ou à un démontage du produit.
- Dommages dus à l'utilisation d'une hélice non équilibrée ou endommagée.
- Dommages dus à l'utilisation de pièces ou accessoires non-originaux.
- Dommages dus à l'ingestion d'objets ou substances étrangères, comme de l'eau, des produits chimiques, poussières, etc...
- Dommages dus à une mauvaise utilisation, telles que l'application de tensions d'alimentation incorrectes.
- Dommages dus à une mauvaise installation (il doit y avoir suffisamment de refroidissement).

Importateur: **TOPMODEL SAS**
Le jardin d'entreprises de Sologne
F-41300 SELLES-SAINT-DENIS
www.topmodel.fr

Certificat de garantie

Date de la vente:

Vendeur:

Nom et adresse de l'acheteur:



MVVS 4.6/840
MVVS 4.6/840 SPORT
MVVS 4.6/1120 SPORT

Manuel d'utilisation

version 1.4

Félicitations pour votre achat du moteur électrique MVVS série 3,5 conçu pour la propulsion des modèles réduits d'avions. En raison des matériaux utilisés, des pièces de grandes marques et de la production de haute précision, ce produit présente une haute qualité, une longue durée de vie et des paramètres de performances élevés.

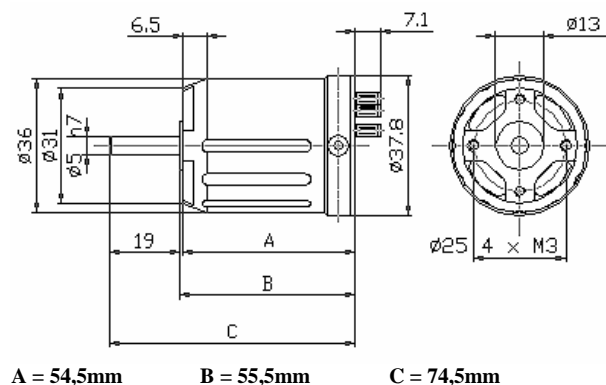
Ce moteur est prévu, grâce à la conception utilisée combinant les avantages des moteurs inrunner et outrunner, pour la propulsion en direct et ainsi, pour tous les types d'avions, y compris les Fun-Fly et la version SPORT est souhaitable pour les hélicoptères RC. En outre, cette conception est extrêmement appropriée aux modèles de planeurs.

Caractéristiques techniques	4.6/840 et 4.6/840 SPORT	4.6/1120 SPORT
T/mn par Volt	840	1120
Diamètre stator	26 mm	26 mm
Longueur stator	26 mm	26 mm
Diamètre arbre	5 mm	5 mm
Tension nominale	14 V	12 V
Nombre de pôles	12	12
Tension de travail	8 – 18 V	8 – 15 V
Courant en charge recommandé	25 – 37 A	35 – 45 A
Charge maxi	45A/30 s 45A/60 s	55A/60s
Nombre d'éléments	7 – 15 NiCd / 3 – 5 Li-xx	7 – 12 NiCd / 3 – 4 Li-xx
Poids	206g / 215g	215 g

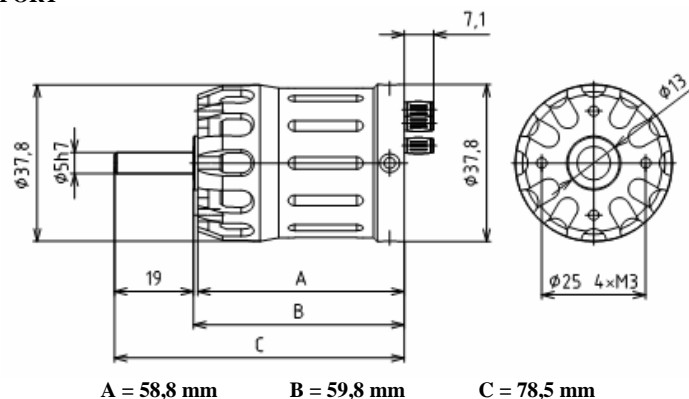
Champ d'applications :

Moteurs	Modèles	Accus / Hélices
4,6 / 840 4,6 / 840 SPORT	Planeur 1,6 – 2m / 2 kg	3 Li-xx / 11x7"
	Hotliner 1,4 kg	3 Li-xx / 11x8"
	FUN-FLY 1,5 kg	4 Li-xx / 12x6"
		5 Li-xx / 11x5,5"
	Voltige 1,8 kg	4 Li-xx / 12x8"
	Voltige 2,3 kg	5 Li-xx / 10,5x7"
	Planeur 2,5 kg	3 Li-xx / 14x9,5"
	Planeur 3,0 kg	4 Li-xx / 12x8"
	Hotliner 1,8 kg	4 Li-xx / 12x8"
	Modèle rapide 1,4 kg	4xLi-xx / 8,5x6"
Modèle lent 2,5 kg	3 Li-xx / 14x10"	
Modèle lent 3,0 kg	4 Li-xx / 12x8"	
4,6 / 840 SPORT	Modèle rapide 2,3 kg	5 Li-xx / 10x8"
4,6 / 1120 SPORT	Hélicoptère 1,5 - 2 kg	3 – 4 Li-xx
	FUN-FLY 1,5 kg	3 Li-xx / 12x6" – 13x6,5"
	FUN-FLY 1,7 kg	4 Li-xx / 11x5,5"
	Voltige 1,7 kg	3 Li-xx / 11x8" – 12x8"
	Voltige 2,2 kg	4 Li-xx / 10,5x7"
	Planeur 2,7 kg	3 Li-xx / 12x6,5 – 8"
	Hotliner 1,8 kg	4 Li-xx / 10,5x6"
	Modèle rapide 2,2 kg	3 Li-xx / 12x6,5"
	Modèle lent 2,2 kg	4 Li-xx / 10x8"
Hélicoptère 1,5 - 2 kg	3 – 4 Li-xx	

Dimensions



Dimensions – SPORT



Installation du moteur dans un modèle

Percer un trou central Ø13mm et les autres trous suivant le schéma dans le couple moteur dans le nez du modèle, si ce n'est pas déjà fait par le fabricant. En plus, percer au-moins 4 trous de 8mm de diamètre au-moins pour le refroidissement, de manière à ce qu'ils soient positionnés directement en face des entrées d'air du moteur. Utiliser au-moins 2 vis M3 pour la fixation ; il faut qu'elles pénètrent d'au-moins 5mm dans le moteur mais pas de plus de 7mm. Si vous utilisez des vis plus courtes, il y a un danger certain d'arrachage des filets. Si des vis trop longues sont utilisées, il y a un risque de blocage du moteur ou de dommages mécaniques. Quand seulement 2 vis sont utilisées, elles doivent être positionnées symétriquement par rapport à l'arbre du moteur. Pour les modèles conçus pour être propulsés par des moteurs à combustion interne, utiliser le bâti de montage radial disponible en option. Ne jamais oublier les trous pour le refroidissement car ils sont nécessaires pour un bon refroidissement.

Le refroidissement de la version SPORT est assuré à travers le cloison moteur et la sortie via les ouvertures radiales à l'avant du moteur. Il est recommandé d'ouvrir des ouvertures dans le fuselage à cet endroit, de manière à ce que l'air chaud puisse s'évacuer.

Le carter arrière du moteur est équipé de trois connecteurs de 3,5mm de diamètre pour brancher le moteur sur le contrôleur. Dans le cas où le contrôleur est pourvu de connecteurs de diamètre différent, ou si ses connecteurs femelles ne s'adaptent pas correctement à ceux du moteur, les remplacer par ceux fournis avec le moteur. L'utilisation de connecteurs non appropriés peut causer des dégâts au moteur ou au contrôleur. Inverser n'importe lequel des câbles d'alimentation si le moteur tourne en sens inverse.

Utiliser un adaptateur d'hélice à pince de haute qualité de diamètre intérieur 5mm pour fixer l'hélice. Si un adaptateur mal adapté ou de mauvaise qualité est utilisé, l'hélice tournante peut « ripper » et causer de sérieuses blessures.

Optimisation de la propulsion

En choisissant correctement diverses hélices, accus et contrôleurs, il est possible de changer les propriétés de l'unité de propulsion de manière importantes et ainsi le comportement en vol et le temps de vol. Employez les données mentionnées dans les tables comme conseils pour votre prise de décision. Dans le cas où vous utilisez une hélice différente que celles mentionnées, il est nécessaire de contrôler le courant maxi en utilisant une pince ampèremétrique. Utiliser un contrôleur qui fournira les valeurs de courant mentionnées dans les caractéristiques techniques avec de la réserve. Nous vous recommandons l'utilisation d'un contrôleur de 40-55A (en fonction du type de moteur). L'avance du contrôleur doit être réglé à 25° ou plus et la fréquence à 8kHz. Pour les accus de propulsion, ne pas dépasser les courants maxi de décharge parce qu'ils pourraient être détruit.

Ne pas surcharger le moteur inutilement parce qu'il y a un danger de dommages ou de détérioration des performances. Si le moteur est utilisé dans la plage recommandée dans les caractéristiques techniques, sa durée de vie est limitée par la résistance mécanique seulement.

Maintenance du moteur

Les moteurs électriques AC ne demandent pas d'entretien. La même règle s'applique aux moteurs MVVS, car l'entretien implique seulement le moteur en condition sèche et propre. Si aucun accident ne se produit, la durée de vie du moteur est seulement limitée par la vie des roulements en centaines d'heures, selon le type de vol et la « charge ». L'usure des roulements se signale par un bruit accru et un jeu radial. Chaque accident peut diminuer la durée de vie des roulements de manière significative. Nous recommandons de confier au fabricant le remplacement des roulements. Si vous décidez de remplacer des pièces par vous-même, alors utilisez toujours les pièces originales et les outils de MVVS seulement.

Instructions de sécurité

- 1) Utiliser le moteur pour ce qu'il est conçu seulement.
- 2) Quand vous utilisez des modèles, veuillez suivre les règlements et lois en vigueur dans votre pays.
- 3) Le fabricant n'est pas responsable des dommages possibles provoqués par le fonctionnement des modèles et des dispositifs propulsés par les moteurs MVVS.
- 4) Employez seulement les pièces de rechange originales.
- 5) Ne jamais modifier la structure du moteur.
- 6) Avant chaque vol, vérifier le bon serrage de l'écrou d'hélice. Si un cône d'hélice est installé, vérifier également sa fixation. Pour le montage du cône, suivre les instructions appropriées.
- 7) Vérifier la fixation du moteur sur son bâti régulièrement. Ne jamais démarrer un moteur desserré!
- 8) Utiliser des hélices parfaitement équilibrées seulement ! Remplacer immédiatement les hélices endommagées ou des hélices ayant touchées le sol !
- 9) Ne jamais se tenir avec des parties de votre corps dans l'arc de l'hélice en rotation. Appliquer le même principe pour les spectateurs.
- 10) Ne jamais porter de vêtements flottants (cravate, écharpe) lorsque vous utilisez un modèle.
- 11) Ne jamais essayer d'arrêter le moteur avec une partie de votre corps.
- 12) Avant de démarrer le moteur, immobiliser le modèle pour qu'il ne puisse pas avancer.
- 13) Tenir tous les petits objets à une distance de sécurité du moteur tournant et ne jamais jeter d'objets sur lui.
- 14) Quand vous utilisez le moteur, toujours s'assurer que les spectateurs, et spécialement les enfants, sont à une distance de 10m au-moins.
- 15) Ne jamais redresser l'arbre moteur, plié lors d'un incident mais le remplacer. Ne jamais remettre en route le moteur après un crash, mais le vérifier en premier. Un moteur contaminé par de la terre, poussière, etc.. doit être renvoyé au service après vente pour réparation.