

Geha

Anleitung
Manual



LAMINATOR
Home & Office
A4 Comfort

Laminierfolien

Laminating Pouches



Stärke Thickness	für Format for format	Stück pieces	Foliengröße in mm size in mm
---------------------	--------------------------	-----------------	---------------------------------

2 x 80 MIC, GLOSSY

80 Mic	A3	25	305 x 425 mm
80 Mic	A3	100	305 x 425 mm
80 Mic	A4	25	217 x 303 mm
80 Mic	A4	100	217 x 303 mm
80 Mic	A5	25	155 x 216 mm
80 Mic	A5	100	155 x 216 mm
80 Mic	10x15	25	110 x 160 mm
80 Mic	10x15	100	110 x 160 mm
80 Mic	Visitenkarte/V-card	25	60 x 95 mm
80 Mic	Visitenkarte/V-card	100	60 x 95 mm
80 Mic	Set*	100*	

* Set: 25 x A4/ 25 x A5/ 25 x 10x15/ 25 x Visitenkarte/V-card

2 x 125 MIC, GLOSSY

125 Mic	A3	25	305 x 425 mm
125 Mic	A3	100	305 x 425 mm
125 Mic	A4	25	217 x 303 mm
125 Mic	A4	100	217 x 303 mm
125 Mic	A5	25	155 x 216 mm
125 Mic	A5	100	155 x 216 mm
125 Mic	10x15	25	110 x 160 mm
125 Mic	10x15	100	110 x 160 mm
125 Mic	Visitenkarte/V-card	25	60 x 95 mm
125 Mic	Visitenkarte/V-card	100	60 x 95 mm
125 Mic	Set*	100*	

* Set: 25 x A4/ 25 x A5/ 25 x 10x15/ 25 x Visitenkarte/V-card

Wählen Sie Ihre Sprache.
Select your language.

D	4
GB	7
I	10
E	13
F	16
NL	19
UAE	22
RUS	25
S	28
GR	31
TR	34
RO	37
PL	40
CN	43

EINLEITUNG

Wir gratulieren Ihnen zum Kauf dieses Laminiergeräts, mit dem Sie Ihre Lieblingsfotos, Rezepte, Briefe und Dokumente sowie dünne Objekte bis Größe A4 wasser- und luftdicht versiegeln können. Bitte beachten Sie die Hinweise in dieser Bedienungsanleitung und bewahren Sie diese zum späteren Nachschlagen auf.

WICHTIGE SICHERHEITSHINWEISE

1. Lesen Sie die Bedienungsanleitung und alle Hinweise aufmerksam.
2. Achten Sie darauf, heiße Flächen nicht zu berühren.
3. Tauchen Sie Netzkabel, Netzstecker usw. niemals in Wasser oder andere Flüssigkeiten. Es besteht sonst Stromschlaggefahr.
4. Geben Sie besonders Acht, wenn das Gerät von Kindern oder in der Nähe von Kindern genutzt wird.
5. Stecken Sie das Gerät aus, wenn es nicht benötigt wird und bevor Sie es reinigen. Lassen Sie es abkühlen, bevor Sie Teile einsetzen oder herausnehmen oder das Gerät reinigen.
6. Nutzen Sie das Gerät nicht, wenn Netzkabel oder Netzstecker Schäden aufweisen, das Gerät Funktionsstörungen zeigt oder in gleich welcher Weise beschädigt worden ist. Bringen Sie es zur Reparatur zum nächstgelegenen zugelassenen Kundendienst.
7. Bei Verwendung von Zubehör, das nicht vom Hersteller empfohlen bzw. angeboten wird, kann Verletzungsgefahr bestehen.
8. Verwenden Sie das Gerät nicht im Freien.
9. Verwenden Sie das Gerät ausschließlich für den bestimmungsgemäßen Zweck.
10. Schalten Sie das Gerät aus, wenn es längere Zeit nicht benötigt wird.
11. Das Gerät sollte an einer möglichst nahen Steckdose angeschlossen werden, die leicht zugänglich sein muss.
12. Laminieren Sie keine Blätter, die Metall oder leitende Materialien enthalten.
13. Um der Gefahr eines Verhedderns im oder Stolperns über das Kabel vorzubeugen, ist das Gerätekabel relativ kurz. Beachten Sie bei der Verwendung eines Verlängerungskabels bitte folgende Hinweise:
 - a. Die für das Verlängerungskabel angegebenen elektrischen Nenndaten müssen mindestens den elektrischen Nenndaten des Geräts entsprechen.
 - b. Das Verlängerungskabel darf nicht vom Tisch oder Schrank hängen, wo Kinder daran ziehen oder andere darüber stolpern könnten.

UMGANG MIT DEM GERÄT

- Wir raten davon ab, selbstentwickelnde Fotos zu laminieren.
- Fotos müssen vor dem Laminieren trocken sein.
- Laminieren Sie keine dicken oder schweren Dokumente, da diese im Laminiergerät stecken bleiben können. Sollte etwas im Gerät stecken geblieben sein, wenden Sie sich zur Reparatur bitte an eine zugelassene Kundendienststelle vor Ort.
- Das Laminiergerät verklebt die Laminierfolie dauerhaft mit dem beschichteten Artikel. Die Laminierfolie kann später nicht wieder entfernt werden.
- Wir raten davon ab, wertvolle Sammlerobjekte oder Artikel, die Sie später ggf. wieder aus der Folie lösen möchten, zu laminieren. Münzen und dickere Gegenstände dürfen mit diesem Gerät nicht laminiert werden.

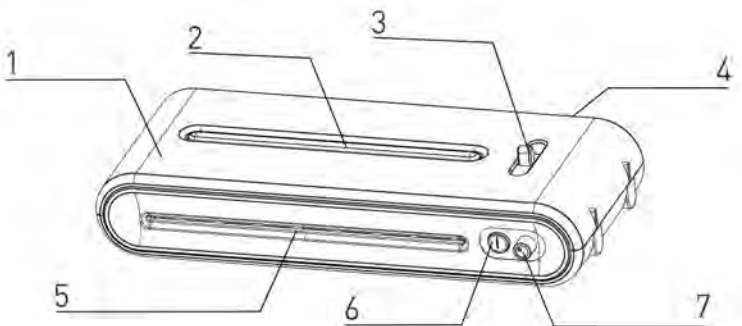


Abb. 1

- 1 Gehäuse
- 2 Gerätelämpchen
- 3 Anti-Blockier-System (ABS)
- 4 Ausgabe
- 5 Einschub für Laminiergut
- 6 Ein-/Ausschalter
- 7 Temperaturwahlschalter

1. Wählen Sie am Temperaturwahlschalter die gewünschte Einstellung.
2. Aktivieren Sie das Gerät, indem Sie den Ein-/Ausschalter drücken.
3. a) Haben Sie **Heißlaminieren** (80 Mic. oder 100-125 Mic.) gewählt, leuchtet das rote Lämpchen auf. Das Gerät ist in der Aufwärmphase. Sobald das rote Lämpchen erlischt und das blaue Lämpchen leuchtet, ist das Gerät bereit für das Heißlaminieren. Das Gerät benötigt etwa 3-5 Minuten, bis es aufgewärmt ist.
b) Haben Sie **Kaltlaminieren** (Cold) gewählt, leuchtet das blaue Lämpchen auf und das Gerät ist betriebsbereit. Wenn Sie mit dem heißen Laminiergerät Kaltlaminieren möchten, drehen Sie den Temperaturwahlschalter auf „Cold“ und warten Sie etwa 3 Stunden, bis sich das Gerät abgekühlt hat. Wenn das rote Lämpchen erlischt und das blaue Lämpchen aufleuchtet ist das Gerät betriebsbereit.
4. Geben Sie den zu laminierenden Gegenstand in die Laminierhülle und richten Sie ihn mittig darin aus. Achten Sie darauf, dass sich das Dokument oder Bild möglichst nahe an der Schweißkante befindet.

- Die Verwendung einer Transporthülle (Carrier) ist bei diesem Laminiergerät nicht erforderlich.
 - Das Laminiergerät kann Laminierhüllen einer Stärke von 80-125 µm verarbeiten und funktioniert mit den meisten Heiß-Laminierhüllen.
5. Führen Sie die Schweißkante der Laminierhülle gerade in die MITTE des Einschubs am Laminiergerät.
 6. Entnehmen Sie den laminierten Gegenstand nach Ende des Laminiervorgangs auf der Geräterückseite.
 7. Bestimmte Papiersorten werden nicht gleichmäßig laminiert und erscheinen etwas trüb oder neblig. In diesem Fall können Sie das Laminierergebnis verbessern, indem Sie das laminierte Dokument ein zweites Mal durch das Laminiergerät führen.
 8. Ist Laminiergut im Gerät stecken geblieben, drücken Sie bitte den ABS-Hebel nach hinten und ziehen sie das Laminiergut mit der Hand heraus heraus.

REINIGUNG UND PFLEGE

Reparaturen, die über die normale Reinigung und Wartung hinausgehen, dürfen nur von einer zugelassenen Kundendienststelle ausgeführt werden.

Tauchen Sie das Gerät niemals in Wasser.

Öffnen Sie den Geräteboden niemals selbst. Es besteht sonst Brand- und Stromschlaggefahr.

Im Gerät befinden sich keine Teile, die vom Anwender selbst gewartet werden können.

Reparaturen sind immer einer zugelassenen Kundendienststelle zu überlassen.

- Halten Sie Ihre Hände und das Netzkabel im Betrieb des Geräts von heißen Geräteteilen fern.
- Reinigen Sie das Gerät niemals mit Scheuerpulver, Schabern oder Kratzern.
- Verwenden Sie zum Reinigen des Geräts nur ein weiches Tuch.

TECHNISCHE DATEN

Spannung	220-240 V, 50/60 Hz
Strom	1,5 A
Leistungsaufnahme	max. 300 W
Folienstärke	80-125 Mikrometer
Max. Dokumentgröße	A4
Aufwärmdauer	ca. 3-5 Minuten
Laminiergeschwindigkeit	ca. 300 mm/min.
Max. Dokumentstärke	0,6 mm

ENTSORGUNG

Das Symbol mit der durchgestrichenen Mülltonne weist darauf hin, dass elektrische Geräte nicht im normalen Hausmüll entsorgt werden dürfen. Bitte bringen Sie dieses Gerät zur umweltfreundlichen Entsorgung zu einem zugelassenen Wertstoffhof.



GARANTIE

Die Garantiezeit für Ihr Gerät beträgt 24 Monate.

Bewahren Sie unbedingt den Kaufbeleg und die Originalverpackung auf.

Bei einem Problem mit Ihrem Gerät wenden Sie sich bitte an Ihren Händler.

INTRODUCTION

Congratulations on your purchase of the laminator. Now you can protect your favourite photos, recipe cards, letters and legal size documents as well as other types of thin objects up to A4 size in a waterproof, airtight seal. Follow the instructions for proper use and keep this book for future reference.

IMPORTANT SAFETY NOTES

1. Read all instructions.
2. Do not touch hot surfaces.
3. To protect from risk of electrical hazards, do not immerse cord, plugs, etc. of the appliance in water or other liquid.
4. Closely supervise if necessary when any appliance is used by, or close to, children.
5. Unplug from the outlet when not in use and before cleaning.
Allow to cool before putting on or taking off parts, and before cleaning the appliance.
6. Do not operate any appliance with a damaged cord or plug or after the appliance malfunctions, or has been damaged in any manner. Return the appliance to the nearest authorised service facility.
7. The use of accessory attachments not recommended or sold by the appliance manufacturer may cause injuries.
8. Do not use outdoors.
9. Do not use appliance for other than intended use.
10. Turn the laminator off when not in use for prolonged periods of time.
11. The socket-outlet should be installed near the equipment and should easily be accessible.
12. Do not laminate sheets containing metal or conductive materials.
13. A short power cord is provided with this appliance to reduce hazards resulting from becoming entangled in, or tripping over, a longer cord. Extension cords may be used if care is exercised in their use. If an extension cord is used, the following must apply:
 - a. The marked electrical rating should at least be as high as the electrical rating of the appliance.
 - b. The extension cord should not drop over the counter top or table top where it can be pulled on by children or tripped over accidentally.

HOW TO USE THE APPLIANCE

- We do not recommend laminating any type of self-developing photo.
- Any photo to be laminated must be dry before processing.
- Do not laminate any documents that appear thick or heavy, as they will get stuck in the laminator. If this occurs, please contact your local service centre for servicing.
- This product bonds the laminate sleeve to the items processed. It is a permanent seal and cannot be removed.
- We do not recommend laminating any collector's items of value or any item you may wish to remove at a later date. Do not attempt to laminate coins or thicker items.

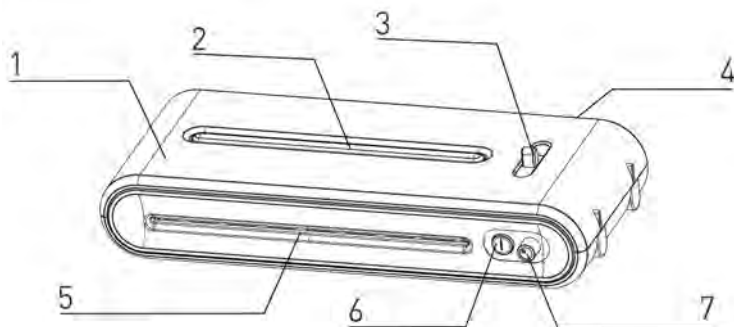


fig. 1

- 1 Housing
- 2 Indicator
- 3 Anti-block system (ABS)
- 4 Rear Exit
- 5 Laminating insert
- 6 Power switch
- 7 Temperature adjustor

1. Using the temperature adjustor, select the desired temperature.
2. Start the device by pressing the power switch.
3. a) If you have set the device to **hot laminating** (80 mic. or 100-125 mic.), the red indicator light is on. The laminator is heated up. As soon as the red indicator light is off and the blue indicator light is on, the device is ready for hot laminating. It takes about 3 to 5 minutes for the device to heat up to the required temperature.
b) If you have chosen **cold laminating** (Cold), the blue indicator light is on immediately and the device is ready for operation. If you wish to cold laminate with the hot laminator, turn the temperature adjustor to "Cold" and wait 3 hours until the laminator has cooled down. As soon as the red indicator light is off and the blue indicator light is on, the device is ready for cold laminating.
4. Place the item to be laminated into the laminating sleeve, centring it within the sleeve. Please make sure your document or picture is positioned as close to the sealed edge as possible.

- The laminator does not require the use of a carrier in order to operate.
 - The laminator can laminate pouches from 80 microns to 125 microns. It works with most types of heat-sealing laminating pouches.
5. Insert the sealed edge of the laminating sleeve straight into the CENTRE of the laminator opening.
 6. Remove the sleeve from the rear of the machine after it has stopped moving.
 7. Some types of paper do not laminate evenly, or appear somewhat cloudy. In such cases, the lamination can be fed through the machine a second time and the lamination process may be repeated.
 8. If the item to be laminated is jammed in the device, press the ABS lever backwards and pull out the item by hand.

CARE AND CLEANING

Only authorised service teams should perform any servicing other than cleaning and user maintenance. Do not immerse in water.

To reduce the risk of fire or electrical shock, do not remove the base. No user serviceable parts are inside. Repair should be done by authorised service personnel only.

- Keep your hands and the cord away from hot parts of the appliance during operation.
- Never clean with scrubbing powders or hard implements.
- Wipe clean with a soft cloth.

TECHNICAL DATA

Voltage	220 V-240 V, 50/60 Hz
Current	1.5 A
Power	max. 300 W
Film thickness	80-125 microns
Max. document size	A4
Warm-up time	approx. 3-5 mins
Laminating speed	approx. 300 mm/min
Max. document thickness	0.6 mm

DISPOSAL

The crossed out wheellie bin symbol on this product is to remind you that electrical products should not be disposed of with household waste. Please dispose of in a responsible manner at an approved waste or recycling facility.



WARRANTY

The warranty period for your appliance is 24 months.

It is essential that you retain your proof of purchase and the original packaging. Should any problem arise with your appliance, please contact your dealer.

INTRODUZIONE

Congratulazioni per l'acquisto della presente plastificatrice, con cui potrete sigillare a prova di acqua e aria le vostre foto preferite, lettere, documenti come pure oggetti sottili di dimensioni fino al formato A4. Vi preghiamo di osservare le indicazioni contenute nel presente libretto d'istruzioni e di conservare quest'ultimo per una futura consultazione.

IMPORTANTI AVVERTENZE DI SICUREZZA

1. Leggere con attenzione le istruzioni per l'uso e tutte le avvertenze.
2. Fare attenzione a non toccare le superfici incandescenti.
3. Non immergere mai cavi di alimentazione, spine ecc. in acqua o altri liquidi. Vi è altrimenti il pericolo di scosse elettriche.
4. Prestare particolare attenzione quando l'apparecchio è azionato da bambini o usato nelle loro vicinanze.
5. Staccare l'alimentazione dell'apparecchio quando questo non è in uso e prima di pulirlo. Lasciarlo raffreddare prima di inserire o estrarre componenti o di procedere con la pulizia.
6. Non usare l'apparecchio nel caso in cui il cavo di alimentazione o la spina presentino danni, l'apparecchio evidenzii malfunzionamenti o sia stato in qualche modo danneggiato. Per le riparazioni recarsi presso il centro di assistenza autorizzato più vicino.
7. L'uso di accessori non consigliati e/o realizzati dal produttore può comportare il pericolo di ferimento.
8. Non utilizzare l'apparecchio all'aperto.
9. Impiegare l'apparecchio esclusivamente per l'uso previsto.
10. Spegnerlo l'apparecchio quando non viene utilizzato per periodi prolungati.
11. L'apparecchio deve essere collegato a una presa elettrica facilmente accessibile e più vicina possibile.
12. Non plastificare fogli che contengano metallo o materiali conduttori.
13. Per prevenire il rischio di impigliarsi o inciampare sul cavo, quest'ultimo è relativamente corto. In caso si usi un cavo di prolunga, osservare le seguenti indicazioni:
 - a. Le specifiche elettriche del cavo di prolunga devono quanto meno corrispondere a quelle dell'apparecchio.
 - b. Il cavo di prolunga non deve pendere dal tavolo o dall'armadio per evitare che i bambini possano tirarlo o altri inciamparvi.

USO DELL'APPARECCHIO

- Si sconsiglia di plastificare foto a sviluppo istantaneo.
- Le foto da plastificare devono essere asciutte.
- Non plastificare documenti spessi o pesanti, poiché questi potrebbero incastrarsi nella plastificatrice. Qualora qualcosa rimanga incastrato, rivolgersi a un centro di assistenza autorizzato per le riparazioni.
- La plastificatrice incolla in modo permanente una lamina di plastica all'oggetto rivestito. Tale lamina non potrà essere rimossa in seguito.
- Sconsigliamo di plastificare preziosi oggetti da collezione o articoli da cui si desidera poter eventualmente rimuovere in un secondo momento la lamina di plastica. Il presente apparecchio non permette di plastificare monete e oggetti di spessore maggiore.

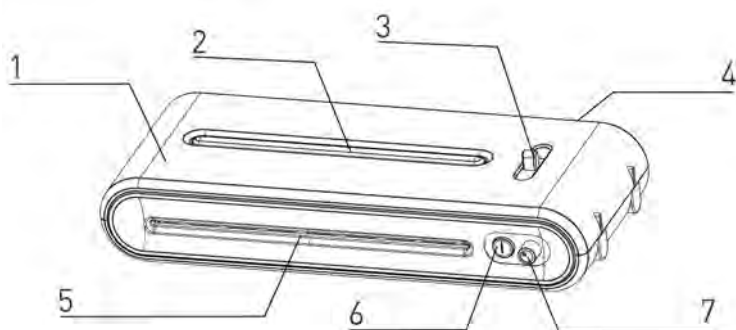


fig. 1

- 1 Alloggiamento
- 2 Indicatore
- 3 Sistema anti-inceppamento (ABS)
- 4 Fessura di uscita (sul retro)
- 5 Fessura di inserimento
- 6 Interruttore
- 7 Regolatore della temperatura

1. Utilizzare il regolatore della temperatura per selezionare l'impostazione desiderata.
 2. Accendere l'apparecchio premendo l'interruttore dell'alimentazione.
 3. a) Se è stata selezionata la **plastificazione a caldo** (80 Mic. oppure 100-125 Mic.), si accende il LED rosso. L'apparecchio è nella fase di riscaldamento. Appena il LED rosso si spegne e si accende quello blu, l'apparecchio è pronto per la plastificazione a caldo. La fase di riscaldamento dell'apparecchio dura circa 3-5 minuti.
b) Se è stata selezionata la **plastificazione a freddo** (Cold), si accende il LED blu e l'apparecchio è pronto per l'uso. Se si desidera plastificare a freddo quando l'apparecchio è caldo, portare il regolatore della temperatura su "Cold" (freddo) e attendere circa 3 ore, fino a quando l'apparecchio si è raffreddato. Quando il LED rosso si spegne e si accende quello blu, l'apparecchio è pronto per l'uso.
 4. Inserire l'oggetto da plastificare nell'apposita busta e allinearla al centro di questa. Fare attenzione a che il documento o l'immagine si trovi il più vicino possibile al bordo.
- La presente plastificatrice non richiede l'uso di carrier.

- La plastificatrice può essere impiegata con la maggior parte delle buste per plastificazione a caldo di spessore compreso fra 80 e 125 micron.
5. Introdurre il bordo della busta esattamente al CENTRO della fessura di inserimento della plastificatrice.
 6. Estrarre l'oggetto plastificato dal retro dell'apparecchio al termine del processo di plastificazione.
 7. Alcuni tipi di carta non vengono plastificati uniformemente e assumono quindi un aspetto opaco od offuscato. In questo caso è possibile migliorare il risultato introducendo una seconda volta l'oggetto già plastificato nella plastificatrice.
 8. Se l'oggetto da plastificare si inceppa nell'apparecchio, spingere indietro la leva ABS ed estrarre il materiale con la mano.

PULIZIA E MANUTENZIONE

Le riparazioni che esulano dalla normale pulizia e manutenzione possono essere eseguite esclusivamente da un centro di assistenza autorizzato. Non immergere mai l'apparecchio in acqua. Non aprire mai da soli la parte inferiore dell'apparecchio. Sussiste il pericolo di incendi e scosse elettriche. All'interno dell'apparecchio non vi sono componenti che possano essere sottoposte a manutenzione da parte dell'utente. Affidare sempre le riparazioni a un centro di assistenza autorizzato.

- Non avvicinare le mani e il cavo di alimentazione alle parti calde della plastificatrice mentre questa è in funzione.
- Non pulire mai l'apparecchio con polvere abrasiva, lame o raschietti.
- Per la pulizia dell'apparecchio usare esclusivamente un panno morbido.

DATI TECNICI

Tensione	220-240 V, 50/60 Hz
Corrente	1,5 A
Potenza assorbita	max. 300 W
Spessore film	80-125 µm
Formato max. documenti	A4
Tempo di riscaldamento	3-5 minuti circa
Velocità di plastificazione	300 mm/min. circa
Spessore max. documenti	0,6 mm

SMALTIMENTO

Il simbolo raffigurante un bidone dell'immondizia sbarrato indica che gli apparecchi elettrici non possono essere smaltiti con i normali rifiuti domestici. Ai fini di uno smaltimento ecologico vi preghiamo di portare il presente apparecchio in una discarica autorizzata.



GARANZIA

La durata della garanzia per il vostro apparecchio è pari a 24 mesi. È assolutamente necessario conservare lo scontrino d'acquisto e la confezione originale. In caso di problemi con il vostro apparecchio rivolgetevi al vostro rivenditore.

INTRODUCCIÓN

¡Felicitaciones por su adquisición de este dispositivo laminador con el cual puede laminar sus fotos favoritas, cartas y documentos, así como objetos delgados en un tamaño hasta A4, en forma impermeable al aire y agua! Sírvase observar las indicaciones en estas instrucciones de servicio y consérvelas para su posterior consulta.

IMPORTANTES INDICACIONES DE SEGURIDAD

1. Lea atentamente las instrucciones de servicio y todas las indicaciones.
2. Asegúrese de no tocar las superficies calientes.
3. Nunca sumerja el cable de red, el enchufe de red etc., en agua u otros líquidos. En caso contrario surge el riesgo de un golpe eléctrico.
4. Se ha de proceder con especial cuidado en caso de manipular el dispositivo cerca de niños.
5. Desenchufe el dispositivo en caso de no quererlo o si desea limpiarlo. Déjelo enfriar antes de insertar o extraer piezas o bien antes de limpiarlo.
6. El dispositivo no debe utilizarse cuando el cable de red o el enchufe de red tenga algún tipo de fallo, cuando el dispositivo tenga fallos funcionales o bien cuando se encuentre con algún otro tipo de daño. En este caso debe ser entregado al servicio al cliente autorizado.
7. En caso de utilizar accesorios no recomendados o bien ofrecidos por el fabricante puede surgir el riesgo de lesiones.
8. El dispositivo no debe utilizarse a la intemperie.
9. El dispositivo debe utilizarse exclusivamente para el uso previsto.
10. Desactive el dispositivo en caso de no usarlo durante un tiempo prolongado.
11. El dispositivo debe conectarse con una tomacorriente relativamente cercana que debe ser fácilmente accesible.
12. No se deben laminar hojas que contienen metal o materiales conductivos.
13. Para prevenir el riesgo de enredarse o tropezarse con el cable, el cable de dispositivo ha sido concebido relativamente corto. En caso de usar un cable de extensión, deben observarse las siguientes indicaciones:
 - a. Los datos nominales eléctricos indicados para el cable de extensión deben cumplir como mínimo con los datos nominales eléctricos del dispositivo.
 - b. El cable de extensión no debe colgarse de la mesa o de un mueble cuando surge el riesgo que niños puedan tirarlo o bien tropezarse con él.

MANEJO DEL DISPOSITIVO

- No recomendamos laminar fotos reveladas en casa.
- Las fotos deben estar secas antes de comenzar con el laminado.
- No se deben laminar documentos gruesos o pesados ya que estos podrían quedarse atrapados en el dispositivo. En caso que algo quede atrapado en el dispositivo, sírvase dirigirse a un servicio al cliente autorizado para la reparación.
- El dispositivo laminador pega la lámina en forma duradera sobre el artículo recubierto. No es posible retirar posteriormente la lámina.
- No recomendamos laminar objetos de colección de alto valor o artículos de los cuales desea retirar nuevamente la lámina en un momento posterior. Con este dispositivo no está permitido el laminado de monedas u objetos más gruesos.

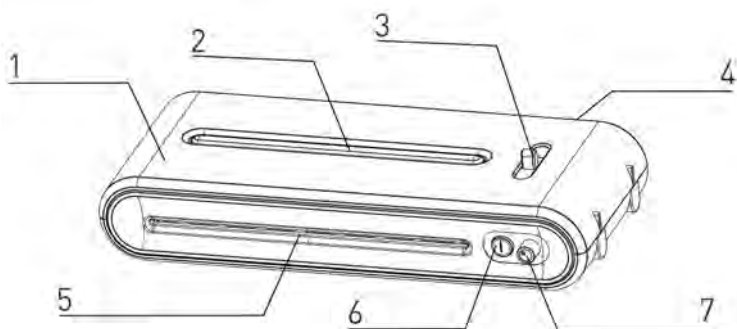


Fig. 1

- 1 Caja
- 2 Lamparita de dispositivo
- 3 Sistema antibloqueo (ABS)
- 4 Salida posterior
- 5 Inserción para laminado
- 6 Conmutador de activación
- 7 Conmutador selector de temperatura

1. Coloque el conmutador selector de temperatura en la posición requerida.
2. Active el dispositivo pulsando el conmutador Con/Desc.
3. a) En caso de haber seleccionado la opción **laminado en caliente** (80 Mic. o 100-125 Mic.), se enciende la lamparita roja. El dispositivo está en etapa de calentamiento. El dispositivo está disponible para el laminado en caliente cuando se apaga la lamparita roja y se enciende la lamparita azul. El dispositivo requiere aprox. 3 a 5 minutos para el calentamiento previo.
b) En caso de haber seleccionado la opción **laminado en frío** (Cold), se enciende la lamparita azul y el dispositivo está en orden de servicio. En caso de querer realizar un laminado en frío con el dispositivo de laminado calentado, debe posicionarse el conmutador selector de temperatura en "Cold" para esperar luego alrededor de 3 horas hasta que el dispositivo se haya enfriado. El dispositivo está en orden de servicio cuando se ha apagado la lamparita roja y encendido la lamparita azul.
4. Inserte el objeto a laminar en la envoltura de laminado y ajústelo en forma centrada. Se ha de observar que el documento o la imagen se encuentre lo más cercano posible al borde de soldadura.

- En este dispositivo laminador no se requiere el uso de una envoltura de transporte (Carrier).
 - El dispositivo laminador puede procesar envolturas de laminado con un grosor de 80-125 µm y funciona con la mayoría de las envolturas de laminado en caliente.
5. El borde de soldadura de la envoltura de laminado debe introducirse en forma recta en la inserción del dispositivo laminador.
 6. El objeto laminado debe retirarse después del proceso de laminado del lado posterior del dispositivo.
 7. Algunos tipos de papel no se laminan en forma homogénea y presentan un aspecto levemente opaco o nebuloso. En este caso puede mejorarse el resultado de laminado introduciendo el documento laminado por segunda vez en el dispositivo laminador.
 8. Si algún material de laminado se haya quedado atascado en el interior del dispositivo, debe empujarse la palanca ABS hacia abajo para extraer a continuación el material a laminar manualmente.

LIMPIEZA Y CUIDADO

Las reparaciones que sobrepasan el nivel de limpieza y mantenimiento ordinarios, deben ser ejecutadas exclusivamente por un servicio al cliente autorizado.

¡El dispositivo no debe sumergirse nunca en agua! Queda estrictamente prohibido abrir la parte inferior del dispositivo. En caso contrario surge el riesgo de incendio y golpes eléctricos. En el interior del dispositivo no se encuentran componentes que pueden ser mantenidos por el mismo usuario. Las reparaciones deben ser encargadas siempre a un servicio al cliente autorizado.

- Mantenga sus manos y el cable de red siempre a distancia de los componentes calientes del dispositivo cuando éste está encendido.
- El dispositivo no debe limpiarse nunca con polvos para fregar o rascadores.
- Para la limpieza del dispositivo debe usarse netamente un paño blando.

ESPECIFICACIONES TÉCNICAS

Tensión	220-240 V, 50/60 Hz
Corriente	1,5 A
Consumo de potencia	máx. 300 W
Grosor de lámina	80-125 micrómetros
Tamaño máx. de documento	A4
Tiempo de calentamiento	aprox. 3-5 minutos
Velocidad de laminado	aprox. 300 mm/min.
Grosor máx. de documento	0,6 mm

ELIMINACIÓN

El símbolo con el cubo de basura tachado indica que los dispositivos eléctricos no pueden ser eliminados conjuntamente con la basura doméstica ordinaria. Sírvase entregar este dispositivo a una agencia autorizada de eliminación de residuos especiales, para asegurar su eliminación amigable con el medio ambiente.



GARANTÍA

El período de garantía para su dispositivo es de 24 meses. Resulta imprescindible conservar el comprobante de compra y el envase original. En caso de un problema con su dispositivo sírvase dirigirse directamente a su distribuidor.

INTRODUCTION

Félicitations pour l'achat de ce laminateur avec lequel vous allez pouvoir plastifier vos photos préférées, vos lettres et vos documents ainsi que des objets fins jusqu'à la taille A4 afin de les rendre étanches à l'eau et à l'air. Veuillez respecter les instructions de ce mode d'emploi et conserver ce dernier afin de pouvoir le consulter à tout moment.

CONSIGNES DE SÉCURITÉ IMPORTANTES

1. Lisez attentivement le mode d'emploi et toutes les consignes.
2. Ne touchez pas les surfaces chaudes.
3. N'immergez jamais les câbles électriques, les fiches de secteur, etc. dans l'eau ou d'autres liquides. Risque d'électrocution !
4. Soyez particulièrement vigilant lorsque l'appareil est utilisé par des enfants ou lorsque des enfants se trouvent à proximité de l'appareil.
5. Débranchez l'appareil lorsque vous n'en avez pas besoin ou si vous souhaitez le nettoyer. Laissez-le refroidir avant d'insérer ou d'enlever des documents et avant de nettoyer l'appareil.
6. N'utilisez pas l'appareil si les câbles électriques ou les fiches de secteur sont endommagés, s'il présente des dysfonctionnements ou s'il est détérioré de quelque manière que ce soit. Confiez-en la réparation au service après-vente agréé le plus proche.
7. L'utilisation d'accessoires n'étant pas recommandés ou proposés par le fabricant peut causer des blessures.
8. N'utilisez pas l'appareil en plein air.
9. Utilisez l'appareil de manière conforme uniquement.
10. Débranchez l'appareil si vous ne vous en servez pas pendant une période prolongée.
11. Branchez l'appareil à une prise facilement accessible et la plus proche possible.
12. Ne plastifiez pas de feuilles qui comprennent du métal ou des matériaux conducteurs.
13. Afin d'éviter le risque de se prendre les pieds dans le câble ou de trébucher dessus, le câble de l'appareil est relativement court. Veuillez respecter les consignes suivantes si vous utilisez une rallonge :
 - a. Les valeurs nominales électriques indiquées pour la rallonge doivent au moins correspondre aux valeurs nominales électriques de l'appareil.
 - b. La rallonge ne doit pas pendre sur la table ou sur l'armoire si des enfants peuvent tirer dessus et d'autres personnes trébucher.

UTILISATION DE L'APPAREIL

- Nous vous déconseillons de plastifier des photos que vous avez développées vous-même.
- Avant le processus de plastification, les photos doivent être sèches.
- Ne plastifiez pas de documents épais ou lourd, car ils pourraient rester coincés dans le lamineur. Si un objet se coince dans l'appareil, veuillez faire réparer l'appareil par un service après-vente agréé sur place.
- Le lamineur colle définitivement la pochette à plastifier à l'objet que vous souhaitez plastifier. La pochette à plastifier ne pourra plus être enlevée ultérieurement.
- Nous vous déconseillons de plastifier d'objets de collection de valeur ou des articles qui pourraient éventuellement se détacher de la feuille ultérieurement.
Ne laminez pas de pièces de monnaie ni d'objets plus épais avec cet appareil.

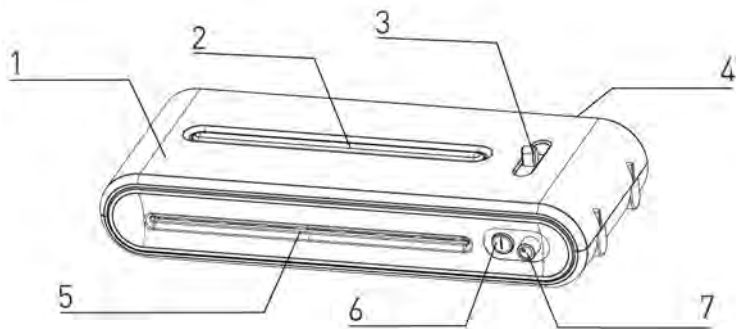


fig. 1

- 1 Boîtier
- 2 Voyant
- 3 Système anti-blocage (ABS)
- 4 Sortie
- 5 Tiroir d'insertion de l'objet à plastifier
- 6 Marche/ Arrêt
- 7 Régulateur de température

1. Effectuez le réglage souhaité à l'aide du régulateur de température.
2. Activez l'appareil en appuyant sur le bouton marche/arrêt.
3. a) Si vous avez sélectionné le **laminage à chaud** (80 mic. ou 100-125 mic.), le voyant rouge s'allume. L'appareil est en cours de préchauffage. Dès que le voyant rouge s'éteint et que le voyant bleu s'allume, l'appareil est prêt à fonctionner. L'appareil a besoin d'environ 3-5 minutes pour atteindre la température nécessaire.
b) Si vous avez sélectionné le **laminage à froid** (Cold), le voyant bleu s'allume et l'appareil est prêt à fonctionner. Si vous souhaitez plastifier à froid lorsque le lamineur est chaud, placez le régulateur de température sur « Cold » et patientez environ 3 heures jusqu'à ce que l'appareil ait refroidi. Dès que le voyant rouge s'éteint et que le voyant bleu s'allume, l'appareil est prêt à fonctionner.
4. Placez l'objet que vous souhaitez plastifier dans la pochette à plastifier et centrez-le. Veillez à ce que le document ou la photo soit le plus proche possible de l'arête de soudure.

- Pour ce laminateur, l'utilisation d'une pochette de transport (Carrier) n'est pas nécessaire.
 - L'épaisseur des pochettes à plastifier doit être comprise entre 80 et 125 µm.
Le laminateur fonctionne avec la plupart des pochettes à plastifier à chaud/ à froid.
5. Insérez l'arête de soudure de la pochette à plastifier au MILIEU du tiroir du laminateur en la centrant bien.
 6. Après la fin du processus de laminage, retirez l'objet laminé au dos de l'appareil.
 7. Certaines sortes de papier ne sont pas plastifiées de manière homogène et semblent légèrement troubles. Dans ce cas, vous pouvez améliorer le résultat en insérant une seconde fois le document plastifié dans le laminateur.
 8. Si l'objet que vous souhaitez plastifier est resté coincé dans l'appareil, enfoncez le levier ABS vers l'arrière et retirez la pochette à plastifier à la main.

NETTOYAGE ET ENTRETIEN

Les réparations allant au-delà du nettoyage et de l'entretien normal doivent être uniquement effectuées par un service après-vente agréé. N'immergez jamais l'appareil dans l'eau. N'ouvrez jamais vous-même le fond de l'appareil. Risque de brûlure et d'électrocution. Les pièces se trouvant dans l'appareil ne peuvent pas être réparées par l'utilisateur. Toute réparation doit être effectuée par un service après-vente agréé.

- Pendant le fonctionnement de l'appareil, n'approchez pas vos mains ni le câble électrique des parties chaudes de l'appareil.
- Ne nettoyez jamais l'appareil avec de la poudre abrasive, un grattoir ou un racloir.
- Nettoyez l'appareil avec un chiffon doux uniquement.

CARACTÉRISTIQUES TECHNIQUES

Tension	220-240 V, 50/60 Hz
Intensité	1,5 A
Puissance absorbée	max. 300 W
Épaisseur de la pochette à plastifier	80-125 micromètres
Taille max. du document	A4
Durée de préchauffage	env. 3-5 minutes
Vitesse de laminage	env. 300 mm/min.
Épaisseur max. du document	0,6 mm

ÉLIMINATION

Le symbole indiquant une poubelle rayée indique que les appareils électriques ne doivent pas être jetés avec les déchets ménagers normaux. Veuillez éliminer cet appareil dans une déchetterie agréée conformément aux normes de protection de l'environnement.



GARANTIE

La durée de garantie de votre appareil est de 24 mois. Conservez impérativement le bon d'achat et l'emballage d'origine. Veuillez vous adresser à votre revendeur si vous rencontrez un problème avec votre appareil.

INLEIDING

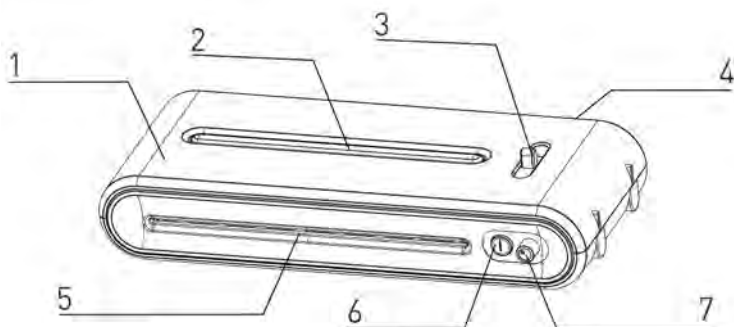
Wij feliciteren u met de aankoop van dit lamineerapparaat, waarmee u uw favoriete foto's, brieven en documenten evenals dunne objecten tot formaat A4 water- en luchtdicht kunt verzegelen. Gelieve de in deze gebruiksaanwijzing vermelde aanwijzingen in acht te nemen en deze te bewaren om ze later nogmaals te raadplegen.

BELANGRIJKE VEILIGHEIDSINSTRUCTIES

1. Lees de gebruiksaanwijzing en alle aanwijzingen aandachtig.
2. Let erop, hete oppervlakken niet aan te raken.
3. Dompel netsnoer, netstekker, enz. nooit in water of in andere vloeistoffen. Er bestaat anders gevaar voor een elektrische schok.
4. Wees uiterst aandachtig als het apparaat door kinderen of in de nabijheid van kinderen gebruikt wordt.
5. Haal de stekker uit het stopcontact als het niet benodigd wordt en voordat u het reinigt. Laat het afkoelen voordat u onderdelen aanbrengt of uitneemt of het apparaat reinigt.
6. Gebruik het apparaat niet als netsnoer of netstekker beschadigingen vertonen, het apparaat storingen in de werking vertoont of op de één of andere manier beschadigd werd. Breng het met het oog op een reparatie naar de naastgelegen, erkende klantenservice.
7. Bij gebruikmaking van toebehoren, die niet door de fabrikant aanbevolen c.q. aangeboden worden, kan er gevaar voor verwondingen bestaan.
8. Gebruik het apparaat niet in de open lucht.
9. Gebruik het apparaat uitsluitend voor het reglementair voorgeschreven doeleinde.
10. Schakel het apparaat uit als het langere tijd niet benodigd wordt.
11. Het apparaat dient aangesloten te worden op een zo dichtbij mogelijk gelegen stopcontact, dat gemakkelijk toegankelijk moet zijn.
12. Lamineer geen bladen, die metaal of geleidende materialen bevatten.
13. Om het gevaar voor het verstrikken in of het struikelen over het snoer te voorkomen, is het snoer van het apparaat relatief kort. Gelieve bij het gebruik van een verlengsnoer volgende aanwijzingen in acht te nemen:
 - a. De voor het verlengsnoer aangegeven elektrische nominale gegevens moeten minstens met de elektrische nominale gegevens van het apparaat overeenstemmen.
 - b. Het verlengsnoer mag niet van de tafel of kast hangen, waar kinderen eraan trekken of andere personen daarover zouden kunnen struikelen.

OMGANG MET HET APPARAAT

- Wij raden af, zelfontwikkende foto's te lamineren.
- Foto's moeten vóór het lamineren droog zijn.
- Lamineer geen dikke of zware documenten omdat deze in het lamineerapparaat kunnen blijven steken. Gelieve u tot een erkende klantenservicedienst ter plaatse te richten indien er iets in het apparaat is blijven steken.
- Het lamineerapparaat plakt de lamineerfolie blijvend met het gecoate artikel vast. De lamineerfolie kan later niet terug verwijderd worden.
- Wij raden af, waardevolle verzamelobjecten of artikelen, die u later eventueel weer uit de folie zou willen losmaken, te lamineren. Muntstukken en dikkere voorwerpen mogen met dit apparaat niet gelamineerd worden.



Afb. 1

- 1 Kast
- 2 Apparaatlampje
- 3 Antiblokkeersysteem (ABS)
- 4 Uitvoer
- 5 Inschuifeenheid voor te lamineren object
- 6 Schakelaar "Aan/uit"
- 7 Temperatuurkeuzeschakelaar

1. Kies aan de temperatuurkeuzeschakelaar de gewenste instelling.
2. Activeer het apparaat doordat u de schakelaar "Aan/uit" indrukt.
3. a) Indien u **Warm lamineren** (80 mic. of 100-125 mic.) gekozen hebt, flitst het rode lampje aan. Het apparaat bevindt zich in de opwarmfase. Zodra het rode lampje dooft en het blauwe lampje verlicht is, is het apparaat voor het warm lamineren klaar. Het apparaat heeft ongeveer 3-5 minuten nodig voordat het opgewarmd is.
b) Indien u **Koud lamineren** ("Cold") gekozen hebt, flitst het blauwe lampje aan en is het apparaat operationeel. Als u met het warmlamineerapparaat het koud lamineren wenst, draait u de temperatuurkeuzeschakelaar op „Cold” en wacht u ongeveer 3 uur totdat het apparaat afgekoeld is. Wanneer het rode lampje dooft en het blauwe lampje aanflitst, is het apparaat operationeel.
4. Doe het te lamineren object in de lamineerhoes en lijn het in het midden daarin uit. Let erop dat het document of de foto zich zo dicht mogelijk bij de laskant bevindt.
 - Het gebrek van een transporthoes (Carrier) is bij dit lamineerapparaat niet noodzakelijk.
 - Het lamineerapparaat kan lamineerhoezen met een dikte van 80-125 µm verwerken en functioneert met de meeste heetlamineerhoezen.

5. Breng de laskant van de lamineerhoes precies in het MIDDEN van de inschuifteenheid aan het lamineerapparaat.
6. Verwijder het gelamineerde object na het einde van de lamineerprocedure aan de achterzijde van het apparaat.
7. Bepaalde papiersoorten worden niet gelijkmatig gelamineerd en lijken ietwat mat of nevelig. In dit geval kunt u het lamineerresultaat verbeteren doordat u het gelamineerde document een tweede keer door het lamineerapparaat leidt.
8. Gelieve de ABS-hendel achterwaarts te duwen en het te lamineren object met de hand uit te trekken als er een te lamineren object in het apparaat is blijven steken.

REINIGING EN ONDERHOUD

Reparaties, die verder dan de normale reiniging en het onderhoud gaan, mogen uitsluitend door een erkende klantenservicedienst uitgevoerd worden. Dompel het apparaat nooit in water. Open de bodem van het apparaat nooit zelf. Er bestaat anders gevaar voor brand en voor een elektrische schok. In het apparaat bevinden er zich geen onderdelen, die door de gebruiker zelf onderhouden kunnen worden. Reparaties dienen altijd aan een erkende klantenservicedienst overgelaten te worden.

- Houd uw handen en het netsnoer tijdens de werking van het apparaat op een veilige afstand van hete onderdelen van het apparaat.
- Reinig het apparaat nooit met schuurpoeder, schrapers of krabbers.
- Gebruik voor de reiniging van het apparaat enkel een zacht doekje.

TECHNISCHE GEGEVENS

Spanning	220-240 V, 50/60 Hz
Stroom	1,5 A
Opgenomen vermogen	max. 300 W
Foliedikte	80-125 micrometer
Max. documentformaat	A4
Opwarmduur	ca. 3-5 minuten
Lamineersnelheid	ca. 300 mm/min.
Max. documentdikte	0,6 mm

AFVALVERWIJDERING

Het symbool met de doorgestreepte vuilnisbak wijst erop dat elektrische apparaten niet samen met het normale huisafval geëvacueerd mogen worden. Gelieve dit apparaat met het oog op een milieuvriendelijke afvalverwerking naar een erkend containerpark te brengen.



GARANTIE

De garantieperiode voor uw apparaat bedraagt 24 maanden. Bewaar beslist het koopbewijs en de originele verpakking. Gelieve u in geval van een probleem met uw apparaat tot uw handelaar te richten.

نهنكم بشراء جهاز التغليف هذا والذي ستتمكنون عن طريقه من تغليف صوركم المفضلة ورسائلكم ومستنداتكم وكذلك الأشياء الرقيقة حتى حجم 4 ½ بشكل مقاوم للماء والضوء. الرجاء مراعاة التعليمات المذكورة في دليل الاستخدام هذا والاحتفاظ به كي تتطلعون عليه لاحقاً عند الحاجة.

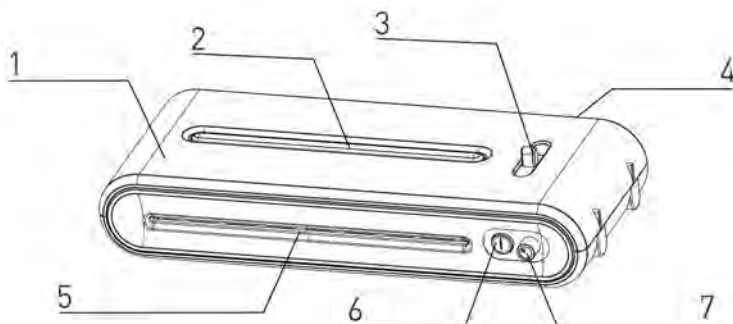
تعليمات أمان مهمة

يجب عند استخدام الأجهزة الكهربائية مراعاة البعض من تعليمات الأمان الهامة. من هذه التعليمات:

١. الرجاء قراءة دليل الاستخدام وجميع التعليمات بتمعن.
 ٢. انتبهوا إلى عدم ملامسة الأسطح الساخنة.
 ٣. لا تغطسوا كبل الكهرباء أو المآخذ لا بالماء ولا بسوائل أخرى، احذروا خطر التعرض للصدمة الكهربائية.
 ٤. انتبهوا بشكل خاص عند استخدام الجهاز من قبل الأطفال أو بجانبهم.
 ٥. اسحبوا كبل تغذية الجهاز عند عدم استخدامه وعندما تريدون تنظيفه. دعوا الجهاز يبرد قبل أن تتركبوا الأقسام الأخرى عليه أو تفكوها أو عندما تنظفون الجهاز.
 ٦. لا تستخدموا الجهاز عندما يكون كبل التغذية أو المآخذ معطوباً أو عندما لا يعمل الجهاز بشكل صحيح أو إذا تضرر الجهاز بأي شكل من الأشكال. أحضروا الجهاز من أجل التصليح إلى أقرب مركز من مراكز الخدمات المخولة من قبلنا.
 ٧. من الممكن التعرض للخطر عند استخدام قطع إكسسوارات لا ينصح بها من قبل المنتج أو لم يتم عرضها من قبله.
 ٨. لا تستخدموا الجهاز في المناطق المكشوفة والحارة.
 ٩. لا تستخدموا الجهاز إلا للغاية التي حدد لها.
 ١٠. أطفئوا الجهاز عند عدم استخدامه لفترة طويلة.
 ١١. يجب أن يتم وصل الجهاز بأقرب مقبس يمكن الوصول إليه بسهولة.
 ١٢. لا تغلفوا الأوراق التي تحتوي على معدن أو مواد ناقلة.
 ١٣. إن كبل الجهاز قصير من أجل منع خطر التشابك مع الكبل أو التعثر به. الرجاء مراعاة التعليمات التالية أثناء استخدام كبل توصيل طويل:
- أ. يجب على الأقل أن تتوافق القيم البيانية الكهربائية المعطاة لكبل التوصيل مع القيم البيانية الكهربائية للجهاز.
- ب. يجب عدم تعليق كبل التوصيل على الطاولة أو الخزانة كي لا يتم شده من قبل الأطفال ولمنع تعثر الأشخاص الآخرين به.

التعامل مع الجهاز

- لا ننصح بالتغليف الصور التي تم تحميضها من قبلكم.
- يجب على الصور أن تكون جافة قبل تغليفها.
- لا تغلفوا المستندات الخشنة أو الثقيلة لأنها يمكن أن تعلق داخل جهاز التغليف. إذا علق أي شيء في الجهاز فالرجاء مراجعة مركز خدمات معترف به لديكم من أجل القيام بالتصليح.
- يُلصق جهاز التغليف رقائق التغليف بشكل دائم مع الغرض المراد تغليفه. لا يمكن إزالة رقائق التغليف لاحقاً.
- نحن لا ننصح بتغليف الأشياء الثمينة التي تقومون بجمعها أو الأشياء التي ترغبون لاحقاً بفكها عن رقائق التغليف. يمنع تغليف قطع النقود المعدنية أو الأشياء الخشنة الأخرى عن طريق هذا الجهاز.



- 1 الغطاء
- 2 أضواء الجهاز الصغيرة
- 3 نظام منع العرقلة (ABS)
- 4 المخرج
- 5 فتحة إدخال التغليف
- 6 مفتاح التشغيل والفصل
- 7 مفتاح اختيار درجة الحرارة

١. اختاروا الوضعية المناسبة لمفتاح تعبير درجة الحرارة.
٢. شغلوا الجهاز من خلال الضغط على مفتاح التشغيل والفصل.
٣. (أ) عندما تختارون التغليف الساخن (٨٠ ميك أو ١٠٠ - ١٢٥ ميك) سوف يضيء المصباح الأحمر. يكون الجهاز هنا في مرحلة التسخين، وحالما ينطفئ المصباح الأحمر ويضيء المصباح الأزرق يكون الجهاز جاهزاً للتغليف الساخن. يحتاج الجهاز إلى ٣-٥ دقائق حتى يسخن.
- (ب) عندما تختارون التغليف البارد (Cold) سوف يضيء المصباح الأزرق ويكون الجهاز جاهزاً للاستخدام. إذا أردتم القيام بالتغليف البارد في جهاز التغليف الساخن فقوموا ببرم مفتاح تعبير درجة الحرارة على الوضعية "Cold" وانتظروا حوالي ٣ ساعات حتى يبرد الجهاز، وحالما ينطفئ المصباح الأحمر ويضيء المصباح الأزرق يكون الجهاز جاهزاً للتغليف الساخن.
٤. أدخلوا الغرض المراد تغليفه إلى منخل التغليف بحيث يتوضع في المنتصف. يجب الانتباه إلى ضرورة وجود المستند أو الصورة بأقرب ما يمكن من حد اللحم.
 - لا داعي في جهاز التغليف هذا استخدام الحاملة (Carrier).
 - يمكن لجهاز التغليف أن يعالج حوامل تغليف ثخانتها من ٨٠-١٢٥ ميكرون ويعمل أيضاً مع معظم حوامل التغليف الساخنة.
٥. أدخلوا حد اللحم لغللاف التغليف بشكل مستقيم إلى منتصف فتحة إدخال التغليف في الجهاز.
٦. قوموا بأخذ الغرض الذي تم تغليفه بعد عملية التغليف من الجهة الخلفية للجهاز.
٧. هناك بعض أنواع الورق التي لا يمكن تغليفها بشكل متساوي وتظهر بشكل مغشٍ قليلاً أو ضبابي. يمكنكم هنا أن تحسنوا عملية التغليف من خلال إدخال المستند الذي تم تغليفه مرة أخرى في جهاز التغليف.
٨. عندما تعلق المادة المراد تغليفها في الجهاز اضغطوا على الذراع ABS إلى الورااء واسحبوها باليد.

التنظيف والعناية

- لا يسمح القيام بأعمال التصليح التي تتجاوز حد التنظيف العادي والصيانة إلا من قبل مراكز خدمات مخولة.
لا تغطسوا الجهاز نهائياً في الماء.
لا تقتحموا أسفل الجهاز نهائياً وإلا ستعرضون أنفسكم لخطر الاحتراق أو الصدمة الكهربائية. لا يوجد في الجهاز أجزاء يمكن صيانتها من قبل المستخدم. يجب تسليم عمليات التصليح إلى مركز خدمات مخول بذلك.
- أبعادوا أيديكم وكبل التغذية عن الجهاز أثناء التشغيل عن الأجزاء الساخنة.
 - لا تنظفوا الجهاز أبداً بمسحوق فرك أو تكشطوه أو تحفوه.
 - استخدموا فوطة ناعمة من أجل تنظيف الجهاز.

المعطيات التقنية

الجهد الكهربائي	٢٢٠ فولت، ٦٠ هرتز
التيار	١.٥ أمبير
الاستطاعة	٣٠٠ وات
سماكة الصفيحة	٨٠-١٢٥ ميكرو متر
الحد الأعظمي لحجم المستند	٤ أ
مدة التسخين	حوالي ٣-٥ دقائق
سرعة التصفيح	حوالي ٣٠٠ مم/د
الحد الأعظمي لسماكة المستند	٠.٦ مم



التخلص من الجهاز

يعني رمز حاوية القمامة الذي تم شطبه أنه من الممنوع التخلص من الأجهزة الكهربائية في القمامة المنزلية العادية.
الرجاء تسليم الجهاز إلى شركة متخصصة من أجل التخلص من الجهاز بشكل يحافظ على البيئة.

الكفالة

تبلغ مدة الكفالة لجهاز كم ٢٤ شهراً.
يرجى الاحتفاظ بقسيمة الشراء وبالغلاف الأصلي للجهاز.
يرجى الاتصال بالتاجر عند وجود أية مشاكل مع الجهاز.

ВВЕДЕНИЕ

Поздравляем Вас с покупкой этого ламинатора, с помощью которого Вы сможете запечатывать свои любимые фотографии, письма и документы, а также тонкие объекты до величины А4 в водонепроницаемую и герметичную оболочку. Соблюдайте указания данного руководства по эксплуатации и сохраняйте его для справок в будущем.

ВАЖНЫЕ УКАЗАНИЯ ПО ТЕХНИКЕ БЕЗОПАСНОСТИ

1. Внимательно прочитайте руководство по эксплуатации и все указания.
2. Следите за тем, чтобы не прикасаться к горячим поверхностям.
3. Никогда не погружайте кабель сетевого питания, сетевой штепсель и т.д. в воду или другие жидкости. В противном случае имеется опасность удара электрическим током.
4. Будьте особенно внимательны, когда устройство используется детьми или вблизи от детей.
5. Отсоединяйте устройство от сети, когда в нем нет необходимости и перед тем, как чистить его. Дайте ему охладиться, прежде чем вставлять или вынимать части или чистить устройство.
6. Не используйте устройство при обнаружении повреждения кабеля сетевого питания или сетевого штепселя, если устройство показывает сбой или каким-либо образом повреждено. Отнесите его на ремонт в ближайшую допущенную службу сервисного обслуживания.
7. При применении принадлежностей, которые не рекомендованы или не предложены производителем, может существовать опасность травмирования.
8. Не используйте устройство под открытым небом.
9. Используйте устройство исключительно по назначению.
10. Отключайте устройство, когда в нем нет необходимости длительное время.
11. Устройство нужно подключать по возможности в ближайшую штепсельную розетку, которая должна быть легко доступна.
12. Не ламинируйте листов, которые содержат металл или проводящие материалы.
13. Для предотвращения опасности запутаться или споткнуться о кабель, устройство оснащено относительно коротким кабелем. При применении удлинителя соблюдайте следующие указания:
 - a. Указанные для удлинительного кабеля электрические номинальные данные должны по меньшей мере соответствовать электрическим паспортным данным устройства.
 - b. Удлинительный кабель не должен свешиваться со стола или шкафа, где дети могли бы потянуть за него, а другие споткнуться об него.

ОБРАЩЕНИЕ С УСТРОЙСТВОМ

- Не рекомендуется ламинировать самопроявляющиеся фотографии.
- Фотографии перед ламинированием должны быть сухими.
- Не ламинируйте толстые или тяжелые документы, так как они могут застрять в ламинаторе. Если что-нибудь застрянет в устройстве, обращайтесь за ремонтом в местную допущенную службу сервисного обслуживания.
- Ламинатор прочно наклеивает ламинирующую пленку на покрываемое изделие. Позже удалить ламинирующую пленку невозможно.
- Не рекомендуется ламинировать ценные предметы коллекционирования или изделия, которые Вы при необходимости позже хотели бы снова освободить от пленки. Нельзя ламинировать монеты и толстые предметы с помощью этого устройства.

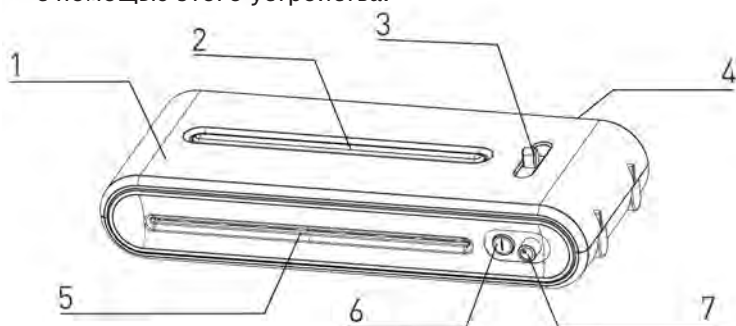


рис. 1

- 1 Корпус
- 2 Индикаторные лампочки
- 3 Противоблокировочное устройство (ABS)
- 4 Вывод
- 5 Ввод ламинируемого изделия
- 6 Выключатель электропитания
- 7 Терморегулятор

1. Выберите на регуляторе температуры требуемую установку.
2. Активируйте устройство нажатием двухпозиционного переключателя.
3. а) Если Вы выбрали режим **горячего ламинирования** (80 Mic. или 100–125 Mic.), то загорается красная лампочка. Устройство находится в фазе разогрева. Как только красная лампочка погаснет и загорится синяя, устройство готово для горячего ламинирования. Для прогрева устройства требуется около 3–5 минут.
б) Если Вы выбрали режим **холодного ламинирования** (Cold), то загорается синяя лампочка, и устройство находится в состоянии готовности. Если Вам необходимо провести холодное ламинирование на горячем ламинаторе, то поверните регулятор температуры в положение „Cold“ и подождите примерно 3 часа, пока устройство не охладится. Когда погаснет красная лампочка и загорится синяя, устройство находится в состоянии готовности.
4. Вставьте предмет ламинирования в оболочку для ламинирования и выровняйте его в ней по центру. Следите за тем, чтобы документ или фото находились как можно ближе к свариваемой кромке.

- Для этого ламинатора не требуется применения оболочки для протяжки (Carrier).
 - Ламинатор может обрабатывать оболочки для ламинирования толщиной 80–125 мкм и функционирует с большинством оболочек для горячего ламинирования.
5. Введите свариваемую кромку оболочки для ламинирования прямо в СЕРЕДИНУ ввода на ламинаторе.
 6. Возьмите ламинированный предмет по окончании процесса ламинирования на обратной стороне устройства.
 7. Определенные сорта бумаги не ламинируются равномерно и кажутся несколько тусклыми или мутными. В этом случае можно улучшить результат ламинирования, повторно пропустив ламинированный документ через ламинатор.
 8. Если ламинируемое изделие осталось в устройстве, то потянув рычаг ABS назад, рукой вытащите это изделие.

ЧИСТКА И УХОД

Ремонтные работы, выходящие за рамки нормальной чистки и ухода, могут выполняться только допущенной службой сервисного обслуживания.

Никогда не погружайте устройство в воду. Никогда сами не открывайте днище устройства. Иначе существует опасность пожара и удара электрическим током.

В устройстве нет частей, которые могут обслуживаться пользователем самостоятельно. Ремонт всегда нужно поручать допущенной службе сервисного обслуживания.

- При работе устройства держите руки и кабель сетевого питания вдалеке от горячих частей устройства.
- Никогда не чистите устройство порошком для чистки, шабером или скребком.
- Используйте для чистки устройства только мягкую ткань.

ТЕХНИЧЕСКИЕ ДАННЫЕ

Напряжение	220–240 В, 50/60 Гц
Ток	1,5 А
Потребляемая мощность	макс. 300 Вт
Толщина пленки	80–125 микрон
Макс. размер документа	A4
Длительность разогрева	прибл. 3–5 минут
Скорость ламинирования	прибл. 300 мм/мин
Макс. толщина документа	0,6 мм



УТИЛИЗАЦИЯ

Символ с перечеркнутым мусоросборником указывает на то, что электрические устройства не подлежат устранию вместе с нормальным домашним мусором. Для экологически чистой утилизации просим сдавать это устройство в допущенный пункт сбора ценных материалов.

ГАРАНТИЯ

Гарантийный срок на Ваше устройство составляет 24 месяца.

Обязательно сохраняйте квитанцию о покупке и упаковку завода-изготовителя. При проблемах с устройством обращайтесь к своему торговому агенту.

INLEDNING

Vi gratulerar dig till köpet av denna lamineringsapparat, med vilken du kan försegla dina favoritfotografier, recept, brev och dokument och även andra tunna objekt vatten- och lufttätt upp till storlek A4. Observera anvisningarna i denna bruksanvisning och spara den för senare referens.

VIKTIGA SÄKERHETSANVISNINGAR

1. Läs igenom bruksanvisningen och alla anvisningar noga.
2. Var noga med att inte vidröra heta ytor.
3. Doppa aldrig nätkabeln, nätstickkontakten osv. i vatten eller andra vätskor. I annat fall finns risk för elektriska stötar.
4. Var speciellt uppmärksam om apparaten hanteras av barn eller i närheten av barn.
5. Stäng av apparaten när den inte behövs och innan den skall rengöras. Låt apparaten svalna innan du sätter in eller tar ut delar eller rengör apparaten.
6. Använd inte apparaten när nätkabeln eller nätstickkontakten är skadade, apparatens funktioner är störda eller om den på annat sätt är skadad. Lämna i så fall in den för reparation hos närmaste auktoriserade kundtjänst.
7. Vid användning av tillbehör, som inte rekommenderas eller erbjuds tillverkaren finns risk för personskador.
8. Använd inte apparaten utomhus.
9. Använd endast apparaten för avsett ändamål.
10. Stäng av apparaten om den inte används under en längre tid.
11. Apparaten bör anslutas till ett vägguttag, som är så nära som möjligt och lättåtkomligt.
12. Laminera inga blad, som innehåller metall eller ledande material.
13. För att förhindra att någon skall snubbla över eller trassla in sig i nätkabeln är den relativt kort. Beakta följande om du använder en förlängningskabel:
 - a. De elektriska märkdata, som anges för förlängningskabeln skall minst motsvara apparatens elektriska märkdata.
 - b. Förlängningskabeln får inte hänga ned från ett bord eller ett skåp om det finns risk för att barn skall kunna dra i den eller andra personer snubbla över den.

HANTERING AV APPARATEN

- Vi avråder från laminering av självframtagande fotografier.
- Fotografier skall vara torra innan de lamineras.
- Laminera inga tjocka eller tunga dokument, eftersom dessa kan fastna i lamineringsapparaten. Om något fastnat i apparaten vänder du dig till en godkänd kundtjänst på din ort för reparation.
- Lamineringsapparaten limmar ihop lamineringsfolien permanent med den behandlade artikeln. Lamineringsfolien kan inte tas bort senare.
- Vi avråder från laminering av värdefulla samlarobjekt eller artiklar, som du eventuellt senare vill ta loss ur folien. Mynt och tjockare föremål får inte lamineras med denna apparat.

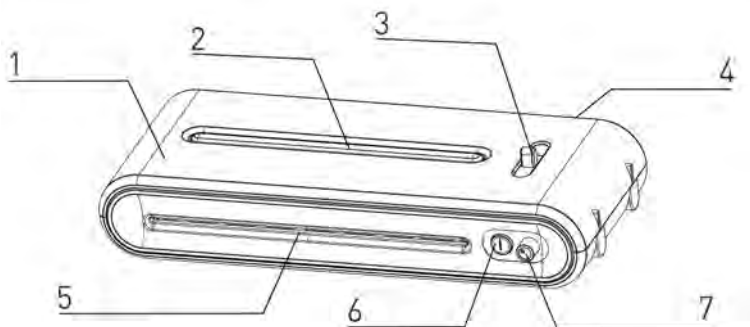


Fig. 1

- 1 Kapsling
- 2 Apparatlampor
- 3 Anti-blockeringssystem (ABS)
- 4 Utmatning
- 5 Inmatning för lamineringsgods
- 6 Till-/Frånslagsbrytare
- 7 Temperaturväljare

1. Välj önskad inställning på temperaturväljaren.
2. Aktivera apparaten genom att trycka på till-/frånknappen.
3. a) **Om du valt hetlaminering (80 Mic. eller 100-125 Mic.) tänds den röda lampan.**
Apparaten är i uppvärmningsfasen. Så snart den röda lampan slocknat och den blåa lampan lyser är apparaten klar för hetlaminering.
Apparaten behöver cirka 3-5 minuter tills den är varm.
b) **Om du valt kallaminering (Cold) tänds den blå lampan och apparaten är driftklar.**
Om du vill kallaminera när lamineringsapparaten är het vrider du temperaturväljaren till "Cold" och väntar cirka 3 timmar tills apparaten svalnat. När den röda lampan slocknat och den blåa lampan lyser är apparaten klar driftklar.
4. Sätt in det föremål som skall lamineras i lamineringshöljet och centrera det.
Se till att dokumentet eller bilden befinner sig så nära svetskanten som möjligt.
 - Något transporthölje (Carrier) behöver inte användas med denna lamineringsapparat.
 - Lamineringsapparaten kan bearbeta lamineringshöljen med en tjocklek på 80-125 µm och fungerar med de flesta hetlamineringshöljen.

5. För in lamineringshöljets svetskant rakt i MITTEN av lamineringsapparaten inmatning.
6. Tag ut det laminerade föremålet på baksidan av apparaten när lamineringen är klar.
7. Vissa papperssorter lamineras inte jämnt och ger ett något matt eller dimmigt intryck. I detta fall kan lamineringsresultatet förbättras genom att föra det laminerade dokumentet en andra gång genom lamineringsapparaten.
8. Om det fastnat lamineringsgodset i apparaten trycker du ABS-spaken bakåt och drar ut lamineringsgodset för hand.

RENGÖRING OCH SKÖTSEL

Reparationer, som går utöver den normala rengöringen och underhållet får endast utföras av en godkänd kundtjänst.

Apparaten får aldrig doppas i vatten.

Öppna aldrig apparatens botten på egen hand. I annat fall finns risk för brand och elektriska stötar. Inne i apparaten finns inga delar, som användaren själv kan underhålla eller reparera. Reparationer skall alltid göras av en godkänd kundtjänst.

- Händer och nätkabel får inte komma i kontakt med apparatens heta delar när den är i drift.
- Rengör aldrig apparaten med skurmedel eller skrapor.
- Använd bara en mjuk duk för rengöringen.

TEKNISKA DATA

Spänning	220-240 V, 50/60 Hz
Ström	1,5 A
Ineffekt	max. 300 W
Folietjocklek	80-125 mikrometer
Max. dokumentstorlek	A4
Uppvärmningstid	ca. 3-5 minuter
Lamineringshastighet	ca. 300 mm/min.
Max. dokumenttjocklek	0,6 mm

AVFALLSHANTERING

Symbolen med den genomstrukna soptunnan anger att elektriska apparaten inte får avfallshanteras tillsammans med hushållsavfall. Denna apparat skall tillföras avfallshanteringen för elektronikskrot på en godkänd återvinningsstation.



GARANTI

Apparatens garantitid är 24 månader.

Spara kvittot och originalförpackningen.

Vid problem med apparaten vänder du dig till din återförsäljare.

ΕΙΣΑΓΩΓΗ

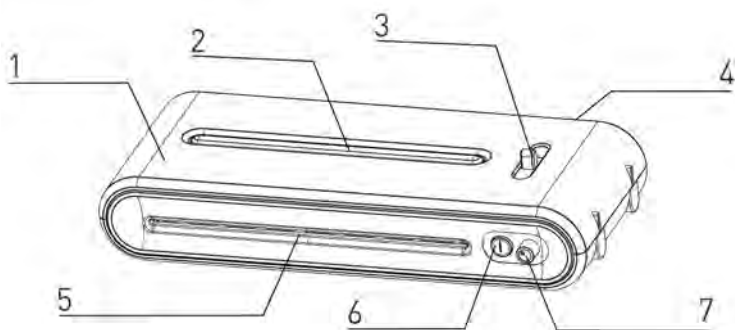
Σας συγχάριουμε για την αγορά της μηχανής πλαστικοποίησης, με τη βοήθεια της οποίας μπορείτε να σφραγίζετε υδατοστεγώς και αεροστεγώς τις αγαπημένες σας φωτογραφίες, φακέλους και έγγραφα καθώς και λεπτά αντικείμενα μεγέθους Α4. Παρακαλούμε λάβετε υπόψη τις υποδείξεις σε αυτές τις οδηγίες λειτουργίας και φυλάξτε τις για να ανατρέξετε σε αυτές μελλοντικά.

ΣΗΜΑΝΤΙΚΕΣ ΥΠΟΔΕΙΞΕΙΣ ΑΣΦΑΛΕΙΑΣ

1. Διαβάστε τις υποδείξεις λειτουργίας και όλες τις υποδείξεις προσεκτικά.
2. Φροντίστε ώστε να μην αγγίζετε υπέρθερμες επιφάνειες.
3. Μην βυθίζετε ποτέ το καλώδιο δικτύου, το βύσμα δικτύου κ.τ.λ. μέσα σε νερό ή άλλα υγρά. Υπάρχει κίνδυνος ηλεκτροπληξίας.
4. Επιδείξτε ιδιαίτερη προσοχή, όταν παιδιά χρησιμοποιούν τη συσκευή ή η συσκευή χρησιμοποιείται κοντά σε παιδιά.
5. Αποσυνδέστε τη συσκευή όταν δεν τη χρειάζεστε και προτού την καθαρίσετε. Επιτρέψτε της να κρυώσει, προτού προβείτε σε αντικατάσταση μερών ή αφαίρεσή τους ή πριν από τον καθαρισμό της συσκευής.
6. Απαγορεύεται η χρήση της συσκευής, όταν το καλώδιο δικτύου ή το βύσμα δικτύου φέρουν βλάβες, η συσκευή εμφανίζει λειτουργικές βλάβες ή φέρει βλάβες οποιουδήποτε είδους. Αναθέστε την επιδιόρθωση της στην πλησιέστερη, εξουσιοδοτημένη υπηρεσία εξυπηρέτησης πελατών.
7. Σε περίπτωση χρήσης εξαρτημάτων, τα οποία δεν προτείνει ή παρέχει ο κατασκευαστής, ίσως προκύψει κίνδυνος τραυματισμών.
8. Απαγορεύεται η χρήση της συσκευής σε εξωτερικούς χώρους.
9. Χρησιμοποιήστε τη συσκευή μόνο για το σκοπό, για τον οποίο προορίζεται.
10. Απενεργοποιήστε τη συσκευή, σε περίπτωση που δεν πρόκειται να τη χρησιμοποιήσετε για μεγάλο χρονικό διάστημα.
11. Η συσκευή πρέπει να συνδέεται σε πρίζα, η οποία βρίσκεται στην κοντινότερη δυνατή απόσταση, ούτως ώστε να υπάρχει εύκολη πρόσβαση σε αυτή.
12. Απαγορεύεται η πλαστικοποίηση φύλλων, τα οποία περιέχουν μέταλλο ή άλλα υλικά που είναι καλοί αγωγοί.
13. Για να αποφύγετε το μπέρδεμα ή το παραπάτημα πάνω στο καλώδιο, το καλώδιο συσκευής είναι σχετικά κοντό. Λάβετε υπόψη σας τις παρακάτω υποδείξεις σε περίπτωση χρήσης καλωδίου επέκτασης:
 - α. Τα αναφερόμενα, ηλεκτρικά, ονομαστικά δεδομένα για το καλώδιο επέκτασης πρέπει να ανταποκρίνονται τουλάχιστον στα ηλεκτρικά ονομαστικά δεδομένα συσκευής.
 - β. Το καλώδιο επέκτασης δεν επιτρέπεται να κρέμεται από τραπέζι ή ντουλάπι, ώστε τα παιδιά να μην μπορούν να το τραβήξουν ή να μην αποτελεί κίνδυνο παραπατήματος.

Χειρισμός συσκευής

- Δεν προτείνουμε την πλαστικοποίηση φωτογραφιών που εμφανίσατε μόνοι σας.
- Οι φωτογραφίες πρέπει να είναι στεγνές πριν από την πλαστικοποίηση.
- Αποφύγετε την πλαστικοποίηση χοντρών ή βαριών εγγράφων, διότι αυτά ίσως κολλήσουν μέσα στη μηχανή πλαστικοποίησης. Σε περίπτωση που κάποιο αντικείμενο κολλήσει μέσα στη συσκευή, παρακαλούμε απευθυνθείτε για επί τόπου επιδιόρθωση σε μία εξουσιοδοτημένη υπηρεσία εξυπηρέτησης πελατών.
- Η μηχανή πλαστικοποίησης κολλάει μεμβράνες πλαστικοποίησης σταθερά με το επενδυμένο τεμάχιο. Η μεμβράνη πλαστικοποίησης δεν μπορεί να αφαιρεθεί σε μεταγενέστερο χρόνο.
- Δεν προτείνουμε την πλαστικοποίηση συλλεκτικών αντικειμένων αξίας ή αντικειμένων, τα οποία ίσως θελήσετε αργότερα να τα αφαιρέσετε από τη μεμβράνη. Απαγορεύεται αυστηρά η πλαστικοποίηση κερμάτων ή παχιών αντικειμένων με αυτή τη συσκευή.



Εικ. 1

- 1 Περίβλημα
- 2 Λαμπάκι συσκευής
- 3 Σύστημα αντιμπλοκαρίσματος (ABS)
- 4 Έξοδος
- 5 Είσοδος προς πλαστικοποίηση
- 6 Διακόπτης
- 7 Διακόπτης επιλογής θερμοκρασίας

1. Επιλέξτε στο διακόπτη επιλογής θερμοκρασίας την επιθυμητή ρύθμιση.
2. Ενεργοποιήστε τη συσκευή πατώντας το διακόπτη ενεργοποίησης/απενεργοποίησης.
3. α) Εάν επιλέξετε **πλαστικοποίηση εν θερμώ** (80 Mic. ή 100–125 Mic.), ανάβει το κόκκινο λαμπάκι. Η συσκευή είναι στη φάση προθέρμανσης. Μόλις σβήσει το κόκκινο λαμπάκι και ανάψει το μπλε λαμπάκι, η συσκευή είναι έτοιμη για πλαστικοποίηση εν θερμώ. Η συσκευή χρειάζεται περίπου 3–5 λεπτά, έως ότου ζεσταθεί.
β) Εάν επιλέξετε **πλαστικοποίηση εν ψυχρώ** (Cold), ανάβει το μπλε λαμπάκι και η συσκευή είναι έτοιμη για λειτουργία. Εάν θέλετε να κάνετε πλαστικοποίηση εν ψυχρώ με τη ζεστή συσκευή πλαστικοποίησης, περιστρέψτε το διακόπτη επιλογής θερμοκρασίας στη θέση „Cold“ και περιμένετε περίπου 3 ώρες έως ότου κρυώσει η συσκευή. Όταν σβήσει το κόκκινο λαμπάκι και ανάψει το μπλε η συσκευή είναι έτοιμη για λειτουργία.
4. Εισάγετε το προς πλαστικοποίηση αντικείμενο μέσα στην υποδοχή πλαστικοποίησης και ευθυγραμμίστε το στη μέση. Φροντίστε ώστε το έγγραφο ή η εικόνα να βρίσκονται όσο πιο κοντά γίνεται στην ακμή συγκόλλησης.

- Η χρήση θήκης μεταφοράς (Carrier) δεν κρίνεται απαραίτητη για αυτή τη μηχανή πλαστικοποίησης.
 - Η μηχανή πλαστικοποίησης μπορεί να επεξεργαστεί θήκες πλαστικοποίησης πάχους 80-125 μm και λειτουργεί με τις περισσότερες θήκες πλαστικοποίησης εν θερμώ.
5. Περάστε την ακμή συγκόλλησης της θήκης πλαστικοποίησης σε ευθεία θέση στη ΜΕΣΗ της εισόδου στη μηχανή πλαστικοποίησης.
 6. Αφαιρέστε το αντικείμενο προς πλαστικοποίησης μετά το τέλος της διαδικασίας πλαστικοποίησης από την πίσω πλευρά της συσκευής.
 7. Ορισμένα είδη χαρτιού δεν πλαστικοποιούνται ομοιόμορφα και εμφανίζονται θολά. Στην περίπτωση αυτή μπορείτε να βελτιώσετε το αποτέλεσμα πλαστικοποίησης, περνώντας το πλαστικοποιημένο έγγραφο ακόμα μία φορά μέσα από τη μηχανή πλαστικοποίησης.
 8. Εάν παραμείνει μέσα στη συσκευή υλικό πλαστικοποίησης, πατήστε το μοχλό ABS προς τα πίσω και τραβήξτε έξω με το χέρι το υλικό πλαστικοποίησης.

ΚΑΘΑΡΙΣΜΟΣ ΚΑΙ ΦΡΟΝΤΙΔΑ

Οι επιδιορθώσεις, οι οποίες εξαλείφονται με κανονικό καθαρισμό και συντήρηση, επιτρέπεται να πραγματοποιούνται από εξουσιοδοτημένη, υπηρεσία εξυπηρέτησης πελατών. Μην βυθίζετε ποτέ τη συσκευή μέσα σε νερό.

Μην ανοίγετε ποτέ τον πάτο συσκευής μόνοι σας. Υπάρχει διαφορετικά κίνδυνος πυρκαγιάς και ηλεκτροπληξίας. Εντός της συσκευής δεν υπάρχουν εξαρτήματα, τα οποία μπορεί να συντηρήσει μόνος του ο χρήστης. Οι επιδιορθώσεις πρέπει να αναθέτονται πάντα σε εξουσιοδοτημένη υπηρεσία εξυπηρέτησης πελατών.

- Κρατήστε τα χέρια σας και το καλώδιο δικτύου μακριά από τα υπέρθερμα μέρη συσκευής κατά τη διάρκεια λειτουργίας της συσκευής.
- Μην καθαρίζετε ποτέ τη συσκευή με λειαντική σκόνη, ξύστρες ή αποξέστες.
- Για τον καθαρισμό της συσκευής χρησιμοποιήστε μόνο ένα μαλακό πανί.

ΤΕΧΝΙΚΑ ΔΕΔΟΜΕΝΑ

Τάση	220-240 V, 50/60 Hz
Ρεύμα	1,5 A
Κατανάλωση ισχύος	μέγ. 300 W
Πάχος μεμβράνης	80-125 μικρόμετρα
Μέγ. μέγεθος εγγράφου	A4
Διάρκεια προθέρμανσης	περ. 3-5 λεπτά
Ταχύτητα πλαστικοποίησης	περ. 300 mm/λεπ.
Μέγ. πάχος εγγράφου	0,6 mm

ΑΠΟΡΡΙΨΗ

Το σύμβολο με το διαγραμμένο κάδο απορριμμάτων υποδεικνύει ότι οι ηλεκτρικές συσκευές δεν επιτρέπεται να απορρίπτονται μαζί με τα φυσιολογικά, οικιακά απορρίμματα.

Παρακαλούμε παραδώστε τη συσκευή αυτή σε εξουσιοδοτημένη υπηρεσία απόρριψης για φιλοπεριβαλλοντική απόρριψη.

ΕΓΓΥΗΣΗ

Ο χρόνος εγγυοδοσίας για τη συσκευή σας ανέρχεται σε 24 μήνες.

Φυλάξτε οπωσδήποτε την απόδειξη αγοράς και την αυθεντική συσκευασία.

Σε περίπτωση που αντιμετωπίσετε προβλήματα με τη συσκευή σας, παρακαλούμε απευθυνθείτε στον έμπορο σας.



GİRİŞ

Sevdiğiniz resimleri, mektupları, belgeleri ve ayrıca A4 boyutuna kadar olan ince objeleri, su ve hava geçirmeyecek üzere, kaplayabileceğiniz bu laminasyon makinesini almış olduğunuz için sizi tebrik ediyoruz. Lütfen bu kullanım kılavuzundaki bilgilere dikkat ediniz ve ileride gerek duyduğunuz zaman, bu kılavuzun içerdiği bilgileri uygulamak üzere kılavuzu saklayınız.

ÖNEMLİ GÜVENLİK BİLGİLERİ

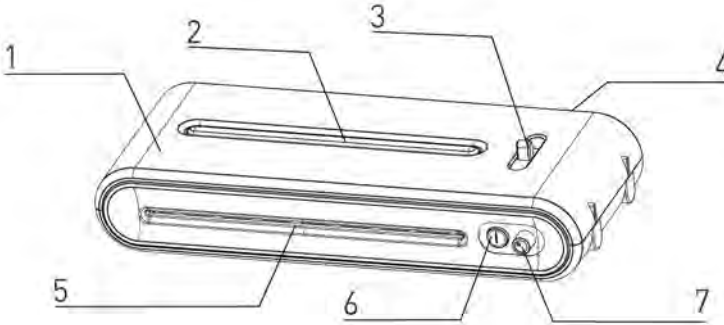
1. Kullanım kılavuzunu ve öteki bilgileri dikkatle okuyunuz.
2. Sıcak alanlara dokunmamaya özen gösteriniz.
3. Kordonun, fişin v.b. parçaların su ya da öteki sıvı maddelerle temasını engelleyiniz. Aksi durumda elektrik çarpma tehlikesi bulunur.
4. Makine, çocuklar tarafından ya da çocukların yanında kullanıldığında, özellikle dikkatli olunuz.
5. Makineye gerek duymadığınız dönemlerde ve makineyi temizlemeden önce fişini prizden çekiniz. Makineye parça taktığınızda ve makineden parça çıkardığınızda ya da temizlemeden önce makinenin soğumasını bekleyiniz.
6. Makinenin kendisi, kablosu ya da fişi hatalı ya da arızalıysa, ya da makine başka türlü hasar gördüyse, lütfen makineyi kullanmayınız. Bu durumda makineyi en yakın yetkili şubenin servisine tamir ettirmek üzere götürünüz.
7. Üreticinin önermediği ya da sunmadığı bir yedek parça kullanıldığında, kaza ya da yaralanma tehlikesi olabilir.
8. Makineyi yalnızca kapalı alanlarda kullanınız.
9. Makineyi yalnızca kullanım amacına uygun olarak kullanınız.
10. Makineyi uzun süre kullanmayacaksanız, kapatınız.
11. Makine, ulaşımı kolay ve olası en yakın prize takılmalıdır.
12. Metal ya da başka iletken maddeler içeren kâğıtları ya da başka objeleri kaplamayınız.
13. Kablo karışıklığını ya da kablonun ayağa takılma tehlikesini önlemek üzere, makinenin kablosu kısa tutulmuştur. Ayrıca bir uzatma kablosunun kullanılması durumunda, lütfen aşağıdaki bilgilere dikkat ediniz:
 - a. Uzatma kablosu için verilen elektrik verileri, makinenin elektrik verilerine uygun olmak zorundadır.
 - b. Uzatma kablosu, çocukların çekebilecekleri bir masa ya da dolap üzerinden asılı durmamalı ya da ayağa takılabilecek yerlerden geçmemelidir.

ALETİN KULLANIMI

- Poloroid filimi gibi kendiliğinden gelişmeyle oluşan, yani anında geliştirilen fotoğrafların kaplanılmasını önermiyoruz.
- Kaplama işleminden önce kaplanılacak fotoğrafların kuru olmasına dikkat ediniz.

- Kalın ya da ağır belgelerin laminasyon makinesine takılı kalma olasılığı bulunduğundan, bu tür belgeleri kaplamayınız. Laminasyon makinesinde herhangi bir şey takılı kalması durumunda lütfen yakınınızdaki yetkili bayilere başvurunuz.
- Laminasyon makinesi, laminasyon folyosunu kaplanılacak olan maddeye sonradan çıkarılamaz bir biçimde yapıştırır. Bu durumu lütfen göz önünde bulundurunuz.
- Değerli koleksiyon objelerini ya da ileriki bir dönemde kaplamayı gidermek isteminde bulunabileceğiniz belgeleri kaplamayınız. Madeni para ya da kalın objeler bu makineyle kaplanılamaz.

Şekil 1



- 1 Kutu
- 2 Gösterge
- 3 Anti Blok Sistemi (ABS)
- 4 Belge çıkışı
- 5 Belge girişi
- 6 Makineyi Açma/Kapatma anahtarı
- 7 Isı ayarlayıcısı

1. Laminasyonu hangi ısıda yapmak istiyorsanız, ısı ayarlayıcısını ona göre ayarlayınız.
2. Açma/Kapama anahtarına basarak, makineyi çalıştırınız.
3. a) Makineyi **sıcak laminasyona** (80 Mic. ya da 100–125 Mic.) ayarladıysanız, kırmızı ışık yanar. Makine ısınma aşamasındadır. Kırmızı ışık sönüp, mavi ışık yanmaya başladığında, makine sıcak laminasyona hazırdır. Makine ısınmak için yaklaşık 3–5 dakikaya gerek duyar.
- b) Makineyi **soğuk laminasyona** (Cold) ayarladıysanız, mavi ışık yanar ve makine laminasyona hazırdır. Sıcak makineyle, soğuk laminasyon yapmak istiyorsanız, ısı ayarlayıcısını „Cold“ ayarına getiriniz ve makinenin soğuması için yaklaşık 3 saat bekleyiniz. Kırmızı ışık sönüp, mavi ışık yandığında makine laminasyona hazırdır.
4. Kaplayacağınız belgeyi laminasyon filminin ortasına yerleştiriniz. Kaplanılacak belgenin ya da resmin olası olduğu kadar kaynak kenarına yakın olmasına dikkat ediniz.
 - Bu laminasyon makinesi için taşıyıcı (Carrier) gerekli değildir.
 - Laminasyon makinesi 80–125 µm kalınlığında laminasyon filmlerini işlemekte olup, çoğu sıcak ve soğuk laminasyon filmleri için uygundur.

5. Laminasyon filminin kaynak kenarını, laminasyon makinesinin belge giriş yerinin ORTASINDAN, makineye veriniz.
6. Kaplanan belgeyi laminasyon işlevinin sonunda, makinenin arka bölümünden alınız.
7. Belli kağıt tipleri eşit düzeyde kaplanmamış olduğundan ve buğulu ya da bulanık görünebilir. Bu durumda kaplanmış belgeyi makinede ikinci kez kaplarsanız daha iyi bir laminasyon sonucu elde edersiniz.
8. Kaplamakta olduğunuz materyal makinede takılı kaldıysa, ABS ayar kolunu geriye itiniz ve kaplamakta olduğunuz materyali elinizle dışarı çekiniz.

TEMİZLEME VE BAKIM

Makinenin normal bir bakım ve temizleme dışındaki tüm tamir ve temizleme işleri, yalnızca yetkili bayilerde yapılmak zorundadır. Makineyi asla suya sokmayınız. Makinenin alt kapağını asla kendiniz açmayınız. Aksi durumda yangın ve elektrik çarpma tehlikesi vardır. Makinenin içinde kullanıcı tarafından bakım görececek herhangi bir parça bulunmamaktadır. Tamirler her zaman ancak yetkili bayiler tarafından yapılmalıdır.

- Makine işlerken, ellerinizi ve kabloyu sıcak makine parçalarından uzak tutunuz.
- Makineyi asla telli, sert süngerlerle ya da sert temizleme tozlarıyla temizlemeyiniz.
- Makinenin temizlenmesinde yalnızca yumuşak bez kullanınız.

TEKNİK BİLGİLER

Gerilim	220-240 V, 50/60 Hz
Akım	1,5 A
Güç	azami. 300 W
Folyo kalınlığı	80-125 Mikrometre
Azami belge boyutu	A4
Isınma süresi	yaklaşık 3-5 dakika
Çalışma hızı	yaklaşık. 300 mm/dk
Azami belge kalınlığı	0,6 mm

MAKİNEİNİN ATILMASI

Üzerinde çapraz bulunan çöp bidonu sembolü, elektrikli aletlerin normal çöpe atılmamasını belirtmektedir. Lütfen bu makineyi, çevre korunması göz önünde bulundurularak, bu tür ürünlerin imhası için öngörülen yerlere götürerek kullanımdan çıkarınız.



GARANTİ

Aletin garanti süresi 24 aydır.
Orijinal ambalajı ve satın alım fişinizi mutlaka saklayınız.
Aletle sorun olduğunda lütfen satın aldığınız bayiinize başvurunuz.

INTRODUCERE

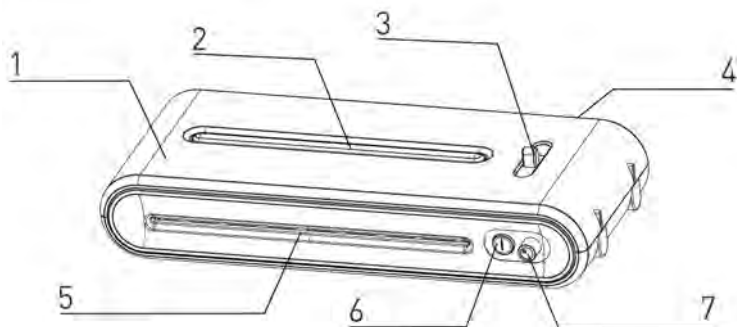
Vă felicităm pentru achiziționarea acestui laminator cu ajutorul căruia puteți sigila ermetic și etanș atât fotografii, scrisori și documente, cât și obiecte subțiri până la mărimea A4. Vă rugăm citiți prezentele instrucțiuni de utilizare și păstrați-le pentru consultare ulterioară.

MĂSURI DE SIGURANȚĂ

1. Citiți cu atenție instrucțiunile de utilizare și orice alte instrucțiuni.
2. Nu atingeți suprafețele fierbinți.
3. Nu introduceți în nici o împrejurare cordonul electric, fișa de contact, etc în apă sau alte lichide. Pericol de electrocutare.
4. Atenție sporită atunci când aparatul este utilizat de copii sau în apropierea acestora.
5. Deconectați aparatul de la rețeaua electrică atunci când nu îl utilizați și înainte de a-l curăța. Lăsați să se răcească înainte de a introduce sau scoate piese sau de a curăța aparatul.
6. Nu utilizați aparatul dacă cordonul electric sau fișa de contact prezintă deteriorări, dacă aparatul indică dereglări de funcționare sau dacă a fost deteriorat în vreun fel. Prezentați aparatul la cel mai apropiat centru de service autorizat în vederea reparării.
7. La utilizarea de accesorii care nu sunt recomandate, respectiv puse în vânzare de către producător există pericol de accidentare.
8. Nu utilizați aparatul în aer liber.
9. Utilizați aparatul exclusiv pentru scopul în care a fost creat.
10. Deconectați aparatul atunci când nu îl utilizați mai mult timp.
11. Aparatul va fi conectat la o priză apropiată, ușor accesibilă.
12. Nu lăminați foi care conțin metal sau materiale conductoare.
13. Pentru evitarea pericolului de încălzire sau împiedicare în cablu, cablul aparatului este relativ scurt. Dacă utilizați un cablu prelungitor vă rugăm să țineți seama de următoarele:
 - a. Datele nominale indicate pentru cablul prelungitor trebuie să corespundă cel puțin datelor nominale ale aparatului.
 - b. Cablul prelungitor nu va fi atârnat peste masă sau dulap, în caz contrar copiii putând trage de acesta sau existând pericol de împiedicare.

UTILIZAREA APARATULUI

- Vă recomandăm să nu lăminați fotografiile pe hârtie autorevelatoare.
- Înainte de laminare fotografiile trebuie să fie uscate.
- Nu lăminați documente groase sau grele, existând pericolul ca acestea să rămână blocate în laminator. În cazul în care un obiect a rămas blocat în aparat, adresați-vă unui centru de service autorizat din orașul dumneavoastră.
- Laminatorul lipește folia pe articolul care este supus laminării. Folia nu poate fi îndepărtată ulterior.
- Nu vă recomandăm să lăminați obiecte de colecție valoroase sau articole pe care ulterior s-ar putea să doriți să le scoateți din folie. Cu acest laminator nu se vor lamina monedele sau obiecte mai groase.



Imaginea 1

- 1 Carcasă
- 2 Lampă
- 3 Sistem antiblocare (ABS)
- 4 Leșire
- 5 Alimentator obiecte de laminat
- 6 Buton pornire/oprire
- 7 Selector de temperatură

1. Setați temperatura dorită cu ajutorul selectorului de temperatură.
2. Activați aparatul prin acționarea butonului de pornire/oprire.
3. a) Dacă ați selectat **laminare la cald** (80 Mic. sau 100–125 Mic.), lampa roșie se aprinde. Aparatul se găsește în faza de încălzire. Imediat ce lampa roșie se stinge și lampa albastră se aprinde, aparatul este pregătit pentru laminarea la cald. Aparatul necesită 3–5 minute pentru a se încălzi.
b) Dacă ați selectat **laminare la rece** (Cold), lampa albastră se aprinde, aparatul fiind pregătit pentru utilizare. Dacă doriți să lăminați la rece cu aparatul fierbinte, răsușiți selectorul de temperatură în poziția „Cold” și așteptați circa 3 ore până când aparatul s-a răcit. Când lampa roșie s-a stins, iar lampa albastră s-a aprins aparatul este pregătit pentru utilizare.
4. Introduceți obiectul care urmează a fi laminat în folia pentru laminare și poziționați-l pe centru. Documentul sau fotografia trebuie să se găsească cât mai aproape de marginea de sudură.

- La acest laminator nu este necesară utilizarea unei folii de transport (carrier).
 - Laminatorul poate prelucra folii pentru laminare cu o grosime de 80–125 µm și funcționează cu majoritatea tipurilor de folii pentru laminarea la cald.
5. Introduceți marginea de sudură a foliei pentru laminare exact în MIJLOCUL alimentatorului pentru obiecte de laminat.
 6. La finalul procesului de laminare recuperați obiectul laminat din spatele aparatului.
 7. Anumite tipuri de hârtie nu se laminează uniform și au un aspect tulbure sau cețos. În astfel de cazuri puteți optimiza rezultatul laminării trecând documentul laminat încă o dată prin aparat.
 8. Dacă în aparat au rămas blocate materiale care urmau a fi laminate, vă rugăm apăsați mânerul ABS în spate și extrageți cu mâna materialele respective.

CURĂȚARE ȘI ÎNGRIJIRE

Orice reparație care depășește curățarea și îngrijirea curentă va fi executată de un centru de service autorizat. Nu introduceți aparatul în apă în nici o împrejurare.

Nu deschideți baza aparatului. Pericol de incendiu și electrocutare. Aparatul nu conține piese a căror mentenanță se realizează de către utilizator. Reparațiile se vor executa exclusiv de către centrele de service autorizate.

- Nu atingeți cu mâinile sau cordonul electric piesele fierbinți ale aparatului aflat în stare de funcționare.
- Pentru curățarea aparatului nu utilizați agenți abrazivi sau raclete.
- Pentru curățarea aparatului utilizați o lavetă moale.

SPECIFICAȚII TEHNICE

Tensiune	220–240 V, 50/60 Hz
Curent	1,5 A
Putere consumată	max. 300 W
Grosime folie	80–125 micrometri
Mărime maximă document	A4
Durată încălzire	ca. 3–5 minute
Viteză laminare	ca. 300 mm/min.
Grosime maximă document	0,6 mm

EVACUARE

Simbolul pubelei de gunoi taiate cu două linii în cruce indică faptul că aparatele electrice nu vor fi evacuate împreună cu gunoiul menajer.

Vă rugăm să predați acest aparat la un punct de colectare ecologică autorizat.



GARANȚIE

Garanția pentru aparatul dumneavoastră este de 24 de luni. Păstrați factura de achiziție și ambalajul original. Dacă există probleme cu aparatul dumneavoastră, adresați-vă magazinului de unde l-ați achiziționat.

WSTĘP

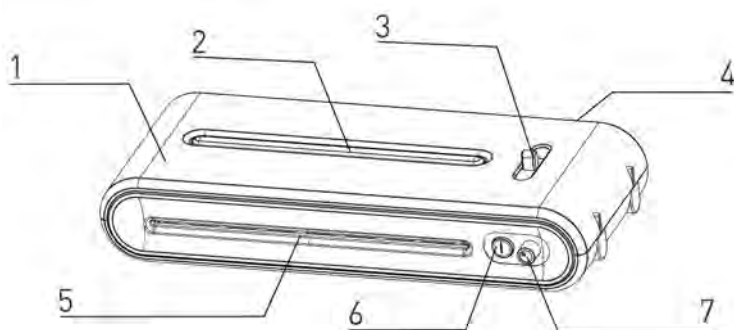
Gratulujemy zakupu laminatora, który umożliwi wodoszczelne i powietrzoszczelne impregnowanie ulubionych zdjęć, listów i dokumentów oraz cienkich przedmiotów o formatach A4 i mniejszych. Przestrzegaj wskazówek podanych w niniejszej instrukcji obsługi i zachowaj instrukcję jako późniejsze źródło informacji.

WAŻNE ZASADY BEZPIECZEŃSTWA

1. Uważnie przeczytaj instrukcję obsługi i wszystkie wskazówki.
2. Uważaj, by nie dotykać gorących powierzchni.
3. Nigdy nie zanurzaj kabla sieciowego, wtyczki sieciowej itd. w wodzie ani innych cieczach. Grozi to porażeniem prądem.
4. Zachowaj szczególną ostrożność, gdy urządzenie jest używane przez dzieci lub w pobliżu dzieci.
5. Odłączaj urządzenie od sieci, gdy nie jest potrzebne, a także przed czyszczeniem. Przed wkładaniem lub wyjmowaniem części lub czyszczeniem urządzenia zawsze czekaj, aż urządzenie wystygnie.
6. Nie używaj urządzenia, jeżeli kabel sieciowy albo wtyczka kabla sieciowego wykazują uszkodzenia, urządzenie wadliwie działa albo jest w jakikolwiek sposób uszkodzone. Przekaz urządzenie do naprawy do najbliższego serwisu.
7. Przy używaniu akcesoriów, które nie są zalecane lub sprzedawane przez producenta, może istnieć niebezpieczeństwo zranienia.
8. Nie używaj urządzenia na wolnym powietrzu.
9. Używaj urządzenia wyłącznie do celu zgodnego z jego przeznaczeniem.
10. Wyłączaj urządzenie, jeżeli nie jest przez dłuższy czas potrzebne.
11. Urządzenie powinno być podłączone do znajdującej się jak najbliżej wtyczki, która musi być łatwo dostępna.
12. Nie laminuj arkuszy zawierających metal lub materiały przewodzące prąd.
13. Kabel urządzenia jest dość krótki, co ma na celu uniemożliwienie jego zaplątania lub potknięcia się o niego. Przy używaniu przedłużacza należy przestrzegać następujących zasad:
 - a. Elektryczne parametry znamionowe przedłużacza muszą być co najmniej zgodne z elektrycznymi parametrami znamionowymi urządzenia.
 - b. Przedłużacz nie może zwisać ze stołu lub z szafki, gdzie mogą go ściągnąć dzieci lub gdzie grozi innym osobom potknięciem.

UŻYWANIE URZĄDZENIA

- Odradzamy laminowanie zdjęć samowyołujących.
- Przed zalaminowaniem zdjęcie musi być suche.
- Nie laminuj grubych ani ciężkich dokumentów, które mogą się zablokować w laminatorze. Jeżeli w urządzeniu coś się zablokowało, przekazaj je do naprawy do autoryzowanego miejscowego serwisu.
- Laminator skleja folię trwale z laminowanym artykułem. Po zalaminowaniu folii nie można już zdjąć.
- Odradzamy laminowanie wartościowych zbiorów czy artykułów, które mogą później wymagać usunięcia folii. Monet i grubszych przedmiotów nie można laminować przy użyciu tego urządzenia.



rys. 1

- 1 Obudowa
- 2 Lampka sygnalizacyjna
- 3 system zapobiegający blokowaniu (ABS)
- 4 Wylot
- 5 Wsuwana podkładka laminowanych przedmiotów
- 6 Włącznik-wyłącznik
- 7 selektor temperatury

1. Wybierz selektorem temperatury żądane ustawienie.
2. Uaktywnij urządzenie, naciskając włącznik-wyłącznik.
3. a) Jeżeli została wybrana funkcja **laminowanie na gorąco** (80 Mic. albo 100–125 Mic.), zapala się czerwona lampka. Urządzenie znajduje się w fazie nagrzewania. Gdy zgaśnie czerwona i zaświeci się niebieska lampka, urządzenie jest gotowe do laminowania. Urządzenie potrzebuje na nagrzanie się około 3–5 minut.
b) Jeżeli została wybrana funkcja **laminowanie na zimno** (Cold), zapala się niebieska lampka i urządzenie jest gotowe pracy. Jeżeli chcesz laminować na zimno nagrzanym laminatorem, obróć selektor temperatury w położenie „Cold“ i odczekaj około 3 godzin, aż urządzenie ostygnie. Gdy zgaśnie czerwona i świeci się niebieska lampka, urządzenie jest gotowe do laminowania.
4. Włóż przedmiot przeznaczony do zalaminowania do koszulki i ustaw go pośrodku. Uważaj, by dokument lub zdjęcie znalazło się jak najbliżej zgrzewanej krawędzi.

- Stosowanie koszulki przenoszącej (tzw. carrier) nie jest w tym laminatorze konieczne.
 - Laminator nadaje się do koszulek o grubości 80–125 µm i działa dobrze z większością koszulek przeznaczonych do laminowania na gorąco.
5. Wsuń zgrzewaną krawędź koszulki dokładnie NA ŚRODEK podkładki laminatora.
 6. Po zalaminowaniu wyjmij zalaminowany przedmiot z tyłu urządzenia.
 7. Niektóre rodzaju papieru nie laminują się równo i mają lekko mętny albo zamglony wygląd. W takiej sytuacji wynik laminowania można poprawić przez ponowne przeprowadzenie zalaminowanego dokumentu przez laminator.
 8. Jeżeli w urządzeniu zablokował się laminowany materiał, naciśnij dźwignkę ABS do tyłu i wyciągnij laminowany materiał ręcznie.

CZYSZCZENIE I PIELĘGNACJA

Naprawy wykraczające poza zakres normalnego czyszczenia i konserwacji mogą być wykonywane tylko przez autoryzowany punkt serwisowy.

Nigdy nie zanurzaj urządzenia w wodzie.

Nigdy nie otwieraj samodzielnie podstawy urządzenia. Grozi to pożarem i porażeniem prądem elektrycznym. W urządzeniu nie ma części, które mogłyby być konserwowane przez samego użytkownika. Wszystkie naprawy muszą być wykonywane przez autoryzowany serwis.

- Trzymaj ręce i kabel sieciowy podczas używania urządzenia z daleka od gorących części urządzenia.
- Nigdy nie czyść urządzenia proszkiem do szorowania, skrobakami itd.
- Do czyszczenia używaj tylko miękkiej ściereczki.

DANE TECHNICZNE

Napięcie	220–240 V, 50/60 Hz
Prąd	1,5 A
Pobór mocy	maks. 300 W
Grubość folii	80–125 mikrometrów
Maks. wielkość dokumentu	A4
Czas nagrzewania	ok. 3–5 minut
Szybkość laminowania	ok. 300 mm/min.
Maks. grubość dokumentu	0,6 mm

USUWANIE/UTYLIZACJA

Symbol pokazujący przekreślony kontener na śmieci informuje, że urządzeń elektrycznych nie wolno wyrzucać z normalnymi śmieciami domowymi.

Urządzenie należy oddać do autoryzowanego zakładu utylizacji odpadów w celu nieszkodliwego dla środowiska usunięcia.



GWARANCJA

Okres gwarancji na urządzenie wynosi 24 miesiące. Przechowuj dowód zakupu i oryginalne opakowanie. W razie problemu z urządzeniem zwróć się do jego sprzedawcy.

序言

我们祝贺您购买了本款覆膜机，您可以用它给您最喜欢的照片、信件、文件以及不超过A4纸大小的较薄物品覆膜，既防水又隔气。请您注意本操作手册中的提示，并保管好本操作手册以便备查阅。

重要的安全说明

1. 仔细阅读操作手册和所有说明。
2. 注意不要触及灼热的表面。
3. 绝不能把电线、插头等浸入水或其他液体中。否则会有触电危险。
4. 如果儿童使用本机器或者在儿童附近使用本机器时，需特别加以注意。
5. 如果不使用本机器时或者在清理本机器之前，请拔出其插头。
当安装或拆卸部件或者清理本机器之前，请让其冷却。
6. 当电线或插头有损坏、本机器有功能故障或者以任何方式受损时，
请停止使用本机器。需维修时将本机器送往最近的特约售后服务处。
7. 如果使用非生产厂家推荐或提供的零配件，可能导致人员受伤。
8. 不要在露天使用本机器。
9. 只能将本机器用于指定用途。
10. 如果长时间不用，请关闭本机器。
11. 本机器应就近连接到一个容易接近的插座上。
12. 不要用本机器给任何含有金属或导电材料的薄片覆膜。
13. 为了避免电线纠结或者绊倒人，本机器的电线相对较短。
在使用加长电线时请注意下列说明：
 - a. 加长电线所给定的电气额定参数必须至少与本机器的电气额定参数一致。
 - b. 加长电线不得挂在桌子或柜子上，否则儿童可能拉动电线或将人绊倒。

使用本机器

- 我们不建议给您自己冲洗的照片覆膜。
- 照片在覆膜必须干燥。
- 不要给厚重文件覆膜，因为这种文件可能在覆膜机内卡住。
如果覆膜机内有物体卡住，请与当地的特约售后服务处联系维修事宜。
- 覆膜机将覆膜永久地粘贴在有涂层的物品上之后无法重新揭下。
- 我们不建议给高价值的收藏品或您之后想重新揭下薄膜的物品覆膜。
用本机器不得给硬币或较厚的物品覆膜。

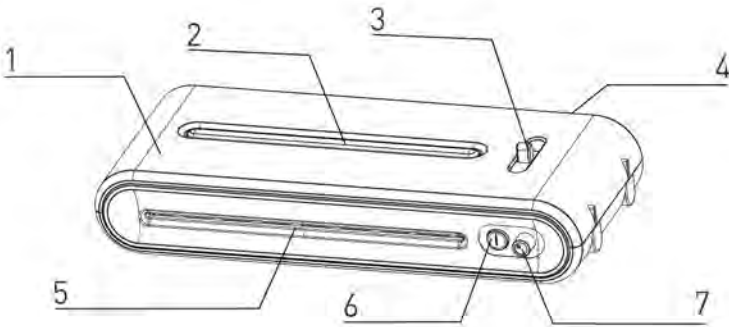


图1

- 1 机箱
- 2 指示灯
- 3 防锁系统 (ABS)
- 4 输出口
- 5 覆膜插入口
- 6 电源开关
- 7 温度调节器

1. 通过温度调节器选定所需设置。
2. 按下打开/关闭开关，开启覆膜机。
3. a) 如果选择了热覆膜（80 Mic. 或100-125 Mic.），
红灯亮起，覆膜机处于预热阶段。只要红灯熄灭，
蓝灯亮起，则覆膜机准备就绪，可以用于热覆膜。预热过程约需3-5分钟。
b) 如果选择了冷覆膜 (Cold)，蓝灯亮起，覆膜机准备就绪。
如果想使用热覆膜机进行冷覆膜，请将温度调节器拨到“Cold”，
并等待3小时左右，直至覆膜机冷却。如果红灯熄灭，蓝灯亮起，
则覆膜机准备就绪。
4. 将需要覆膜的物品插入塑封套，对准中间。请注意，文件或图片要尽量靠近焊接边。
 - 本覆膜机无需使用运输套 (Carrier)。
 - 本覆膜机可以加工厚度80-125 μm 的塑封套，大多使用热塑封套。

5. 将塑封套的焊接边插入覆膜机的插入口中间。
6. 在覆膜过程结束后，从本机器后部取出已覆膜的物品。
7. 某些种类的纸张无法均匀覆膜，有些会显得模糊不清。在这种情况下，将已覆膜的文件再次插入覆膜机进行处理，即可得到更好的覆膜效果。
8. 如果塑封膜卡在机器中，那么请将ABS操纵杆向后推，并用手抽出取出塑封膜。

清理和维护

超出正常范围的清理和维护范围的修理只允许由特约售后服务处完成。

绝不能将本机器浸入水中。绝不能自行打开本机器底板。否则可能有火灾或触电危险。

本机器内部没有用户可以自行维护保养的零部件。维修必须由特约售后服务处完成。

- 在本机器运行时，勿让手和电线靠近灼热的机器零部件。
- 绝不能用擦洗粉、刮刀或刮具等清理本机器。
- 在清理本机器时只能使用软布。

技术参数

电压	220-240 V, 50/60 Hz
电流	1.5 A
功耗	max. 300 W
薄膜厚度	80-125 μm
文件最大尺寸	A4
热机时间	约 3-5 分钟
覆膜速度	约 300mm/min.
文件最大厚度	0.6 mm

废弃处理

标有叉号的垃圾箱符号表示电子设备不允许作为普通的生活垃圾进行废弃处理。为了保护环境，请将本机器送到有价值物质回收站进行废弃处理。



保修

您的机器保修期为24个月。

请您务必保管好购买凭证和原厂包装。

如果对机器有问题，请向您的经销商咨询。

Geha

09/2010 86096022 Irrtümer vorbehalten

Geha GmbH

Alte Heeresstraße 25 - 27
D-59929 Brilon
Germany

www.geha.de