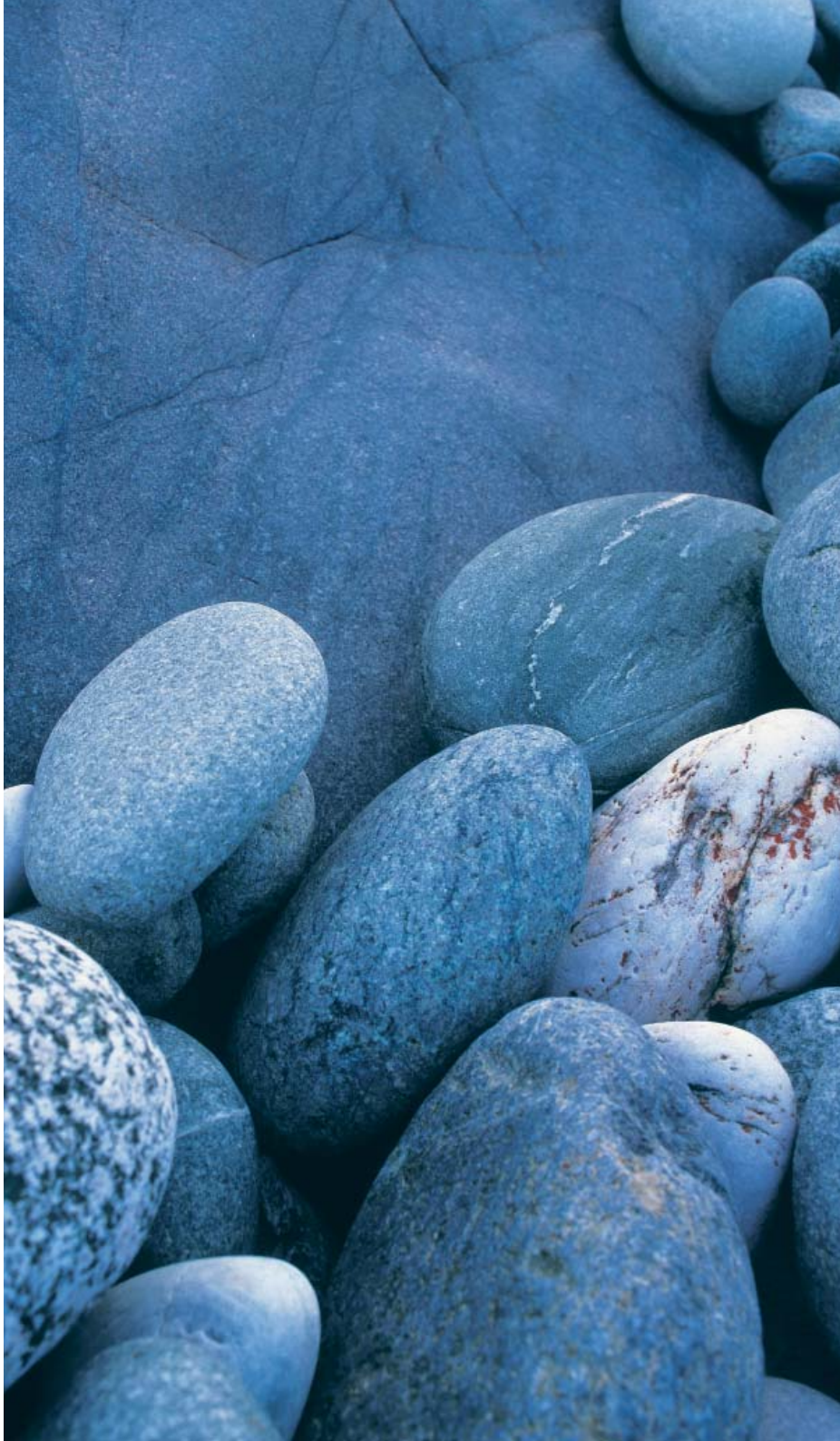


**TULIKIVI**

POËLES MIXTES TULIKIVI  
HAARDKACHELS TULIKIVI



[www.tulikivi.com](http://www.tulikivi.com)







C'est si froid dehors, aussi nous avons décidé de réchauffer votre intérieur.

Notre nouvelle gamme de poêles mixte ne vous laissera pas de marbre: un design contemporain, une technique de combustion performante, une facilité d'utilisation et de grandes portes vitrées vous offriront une superbe vision sur les flammes généreuses. La surface de la stéatite brossée rend cette pierre naturelle encore plus vivante et plus belle. Les propriétés d'accumulation thermique inégalées de la stéatite Tulikivi et les formes contemporaines épurées imaginées par les meilleurs designers ont donné naissance à un ensemble irrésistible.

Notre gamme offre un large choix de formes et de possibilité d'accumulation de chaleur.

Omdat het buiten zo koud is, hebben wij besloten uw interieur op te warmen.

Ons nieuwe aanbod haardkachels zal u niet onverschillig laten door hun hedendaagse design, efficiënte verbrandingstechniek, gebruiksgemak en grote glazen deuren die u een prachtig beeld bieden op de dansende vlammen. Het geborstelde speksteenoppervlak zorgt ervoor dat natuursteen er nog levendiger en mooier uitziet. De ongeëvenaarde warmte-opslagcapaciteit van de Tulikivi-speksteen en de door de beste designers gecreëerde zuivere en hedendaagse vormen hebben geleid tot een onweerstaanbaar geheel.

Onze reeks biedt een ruime keuze aan vermogens, vormen en warmteopslag.



NIETTA i 10



NIETTA i15







Nos nouveaux poêles aux lignes contemporaines s'intégreront parfaitement dans les décors modernes. La grande vitre horizontale des modèles Nietta offre une vision exceptionnelle du feu. L'ouverture de la porte vers le haut est facile et se fait d'une seule main.

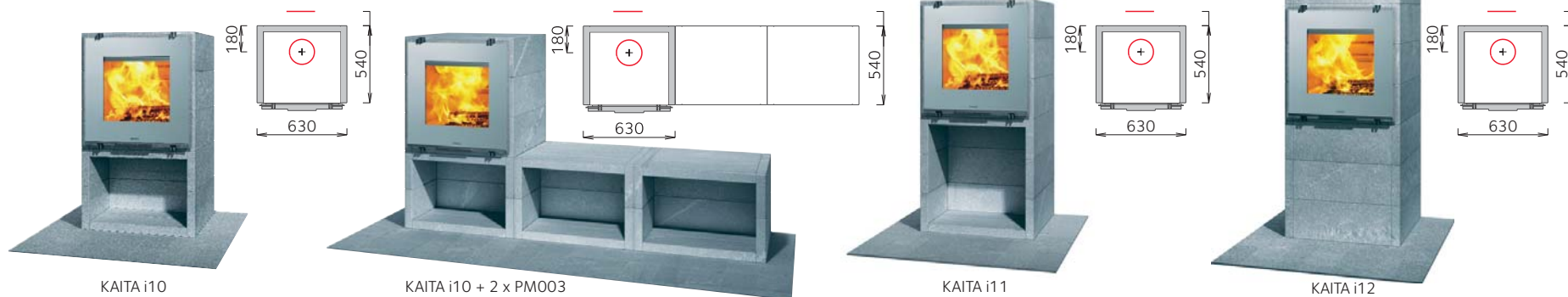
Leur design aux lignes pures et simples, est intemporel et met en valeur la beauté de la stéatite Tulikivi.

Les appareils peuvent s'installer contre un mur, dans un angle ou même au milieu d'une pièce car la paroi arrière est aussi en stéatite.

Onze nieuwe kachels met zuivere lijnen passen perfect in moderne decors. Het grote horizontale venster van de Nietta modellen biedt een uitzonderlijk zicht op het vuur. De deur kan gemakkelijk met één hand naar boven worden geopend.

Het design met zuivere en eenvoudige lijnen van de kachels is tijdloos en laat de schoonheid van de Tulikivi speksteen goed uitkomen.

De toestellen kunnen tegen een muur, in een hoek of zelfs in het midden van een kamer worden geplaatst, want de achterkant is volledig in speksteen.



## La solution pour un chauffage rapide

Les poêles mixtes Tulikivi sont plus que des poêles ordinaires. Ils permettent aux utilisateurs qui ne peuvent pas techniquement profiter du poêle à accumulation Tulikivi, de profiter des atouts de la stéatite. Dès que le poêle est allumé, la chaleur est rapidement diffusée dans l'air ambiant de la pièce, puis les pierres de l'habillage une fois chaudes permettent de diffuser une chaleur douce par rayonnement plusieurs heures après l'extinction du feu. Pour prolonger cette accumulation de chaleur, vous pouvez dans le modèle Kaita i12 ajouter une masse d'accumulation en stéatite de 90 kg ou de 180 kg.

Les poêles mixtes Tulikivi sont équipés d'un foyer performant qui assure une combustion efficace et propre. L'air de combustion est ajusté automatiquement en fonction des besoins pendant toute la durée du feu. La vitre se bascule entièrement et permet un nettoyage facile.

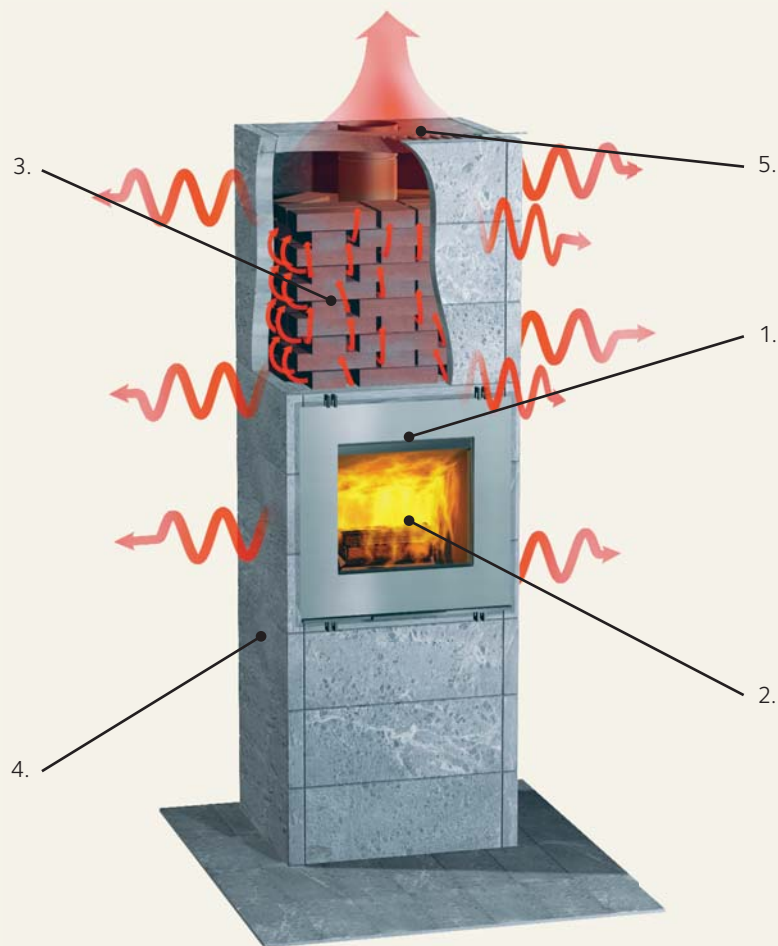
Ces appareils se raccordent sur le dessus ou à l'arrière. Ils peuvent être équipés en option d'un raccord pour une prise d'air extérieure.

## De oplossing voor een snelle verwarming

Tulikivi haardkachels zijn meer dan gewone kachels. Klanten die om technische redenen niet van een massieve Tulikivi speksteen kachel kunnen genieten, kunnen toch van de voordelen van speksteen profiteren. Zodra de kachel brandt, verspreidt de warmte zich snel in de omgevingslucht van de kamer. Als de stenen warm zijn, geven zij uren nadat het vuur is uitgedoofd nog een zachte stralingswarmte af. Om deze warmteaccumulatie te verlengen, kunt u in het Kaita i12-model een warmteaccumulatiemassa van 90 of 180 kg toevoegen.

De Tulikivi haardkachels zijn uitgerust met een efficiënte stookplaats die zorgt voor een doeltreffende en schone verbranding. De verbrandingslucht wordt automatisch bijgesteld afhankelijk van de behoeften tijdens het hele verbrandingsproces. Het venster kantelt volledig waardoor het gemakkelijk te reinigen is.

Deze toestellen worden aan de bovenkant of achteraan aangesloten. Zij kunnen optioneel worden uitgerust met een aansluiting op een externe luchtaanvoer.

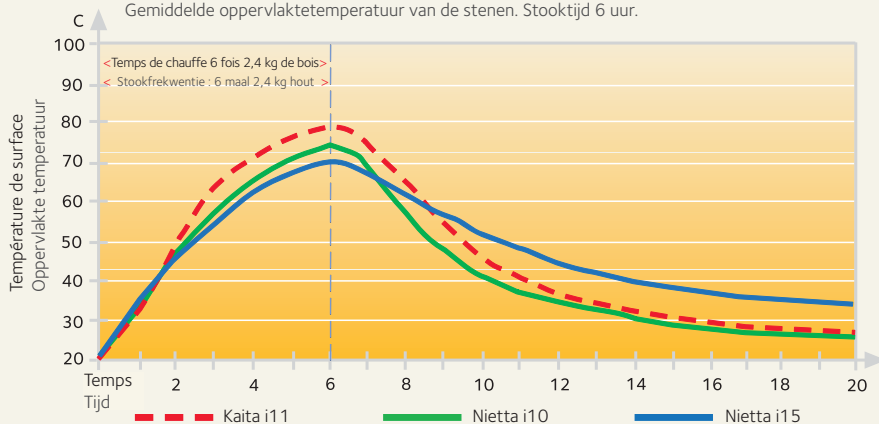


1. La porte s'ouvre vers le haut et se bascule entièrement pour un nettoyage facile.
2. Le système automatique de réglage de l'air permet une belle combustion.
3. Sur le modèle Kaita i12 la masse d'accumulation en option améliore le stockage de la chaleur.
4. L'enveloppe en stéatite accumule la chaleur et la diffuse par rayonnement.
5. Chaleur immédiate diffusée dès le début du feu.

1. Deur die naar boven toe opent en volledig kantelt voor een gemakkelijke reiniging.
2. Automatisch luchtregelingssysteem waardoor een mooie verbranding mogelijk is.
3. Op het Kaita i12-model kan extra massa toegevoegd worden om meer warmte op te slaan.
4. De speksteenbekleding slaat de warmte op en verspreidt ze door straling.
5. De warmte wordt onmiddellijk verspreid zodra het vuur is aangemaakt.

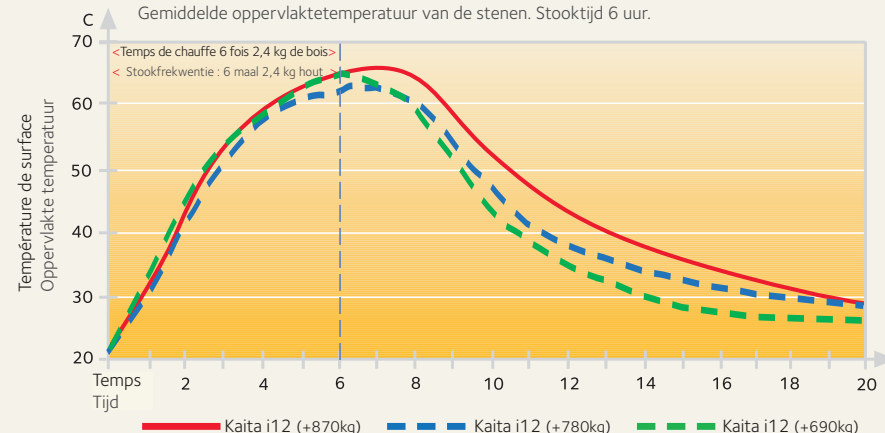
### Kaita i11, Nietta i10 & Nietta i15

Température moyenne des pierres de surface. Temps de chauffe 6 heures.  
Gemiddelde oppervlaktetemperatuur van de stenen. Stooktijd 6 uur.



### Kaita i12

Température moyenne des pierres de surface. Temps de chauffe 6 heures.  
Gemiddelde oppervlaktetemperatuur van de stenen. Stooktijd 6 uur.



La masse d'accumulation additionnelle en stéatite stabilise la courbe de température et prolonge la diffusion de chaleur après l'extinction du feu. Les courbes ont été obtenues en faisant brûler du bois pendant 6 heures selon le mode d'emploi.

De bijkomende spekstenen warmteaccumulatiemassa vervlakt de temperatuurcurve en zorgt voor een langere verspreiding van de warmte na het uitdoven van het vuur. De curven zijn verkregen door gedurende 6 uur hout volgens de gebruiksaanwijzing te verbranden.

MODÈLE MODELLEN	DIMENSIONS AFMETINGEN		TECHNIQUE DE CHAUFFE VERWARMINGSTECHNIEK					RACCORD DE CONDUIT SCHOORSTEEN	
	Poids Gewicht  (kg)	Dimensions hors tout largeur/profondeur/Hauteur Buitenmaten Breedte/Diepte/Hoogte  (mm)	Quantité maxi- mum de bois Max. hoeveel- heid hout  (kg/h)	Puissance Vermogen  (kW)	Surface de chauffe Verwarmings- capacité  (m²)	Raccordement direct à l'air extérieur * Schoorsteen- aansluiting van buiten *	Classe du conduit Schoorsteen- klasse	Conduit Schoorsteen doorsnede (mm)	Hauteur de raccordement arrière (à l'axe) Aansluiting verbrandingslucht achterkant (vanuit midden)  (mm)
NIETTA i10	500	900/565/942	3,0	6	50-150	O	T600	150	814
NIETTA i15	780	1100/570/1195	3,0	6	50-150	O	T600	150	944
KAITA i10	430	630/540/1050	2,4	4,9	40-120	O	T600	150	924
KAITA i11	470	630/540/1260	2,4	4,9	40-120	O	T600	150	1134
KAITA i12	690	630/540/1890	2,4	4,9	40-120	O	T600	150	1134/1764
KAITA i12 masse d'accumulation 1 / massa pakket 1	780	630/540/1890	2,4	4,9	40-120	O	T600	150	1764
KAITA i12 masse d'accumulation 2 / massa pakket 2	870	630/540/1890	2,4	4,9	40-120	O	T600	150	1764
KAITA i10 + 2 x PM003	780	1890/540/1050	2,4	4,9	40-120	O	T600	150	924
PM003	175	630/540/ 420							

O = À COMMANDER SÉPARÉMENT / OP BESTELLING

\*Il est possible de raccorder les poêles mixtes directement à l'air extérieur avec une pièce optionnelle. L'arrivée d'air (Ø 100 mm) peut arriver par l'arrière ou le dessous. Le fabricant se réserve le droit d'apporter des modifications techniques aux produits après l'impression de cette brochure. Les options présentées sur les photos, comme par exemple les dalles de sol, ne sont pas livrées avec les versions standards. La stéatite étant un matériau naturel, ses teintes et ses motifs varieront d'un modèle à l'autre.

\*Het is mogelijk om deze haardkachels rechtstreeks op de buitenlucht aan te sluiten met een optionele buitenluchtaanvoerkit. De luchtaanvoer (Ø 100 mm) kan achteraan of onderaan aangesloten worden. De producent behoudt zich het recht om na het drukken van deze brochure technische wijzigingen door te voeren. De opties die op de foto's afgebeeld worden, zoals de vloertegels, zijn niet in de standaard modellen inbegrepen. Gezien speksteen een natuurproduct is, variëren de kleuren en tekeningen van model tot model.

Votre distributeur agréé Tulikivi:  
Tulikivi-verkoper:

**OUR REPRESENTATIVES France** Tulikivi Oyj, 75 avenue Parmentier, F-75011 Paris, Tel. +33 1 40 21 25 65, Fax +33 1 40 21 24 00. **Benelux** Dutry & Co., Jagershoek 10, B-8570 Vichte, Belgium, Tel. +32 56 77 60 90, Fax +32 56 77 42 94. **Switzerland** Armaka AG, Duggingerstrasse 10, CH-4153 Reinach BL, Tel. +41 61 715 9911, Fax +41 61 715 9919. **Finland & Scandinavia** Tulikivi Oyj, FI-83900 Juuka, Tel. +358 207 636 000, Fax +358 207 636 120.

\* C'est si froid dehors. † Is buiten gewoon kil.

**TULIKIVI**   
It's such a cold, cold world