



SANUS™

VISION MOUNT

VMF220

(6901-002023 <02>)

EN **IMPORTANT SAFETY INSTRUCTIONS - SAVE THESE INSTRUCTIONS**
Thank you for choosing the Sanus Systems VMF220. The VMF220 monitor mount is designed to support a monitor weighing up to 45 kg (100 lbs.). The VMF220 monitor mount is adjustable up to $\pm 90^\circ$ of swivel, $+5^\circ$ to -15° of tilt, and $\pm 5^\circ$ of roll.

FR **INFORMATIONS IMPORTANTES CONCERNANT LA SÉCURITÉ – CONSERVEZ CES INSTRUCTIONS** Merci d'avoir choisi un support pour moniteur Sanus Systems VMF220. Le support VMF220 a été conçu pour supporter un moniteur pesant jusqu'à 45 kg (100 lbs). Le support pour moniteur VMF220 est ajustable jusqu'à $\pm 90^\circ$ de pivotement, $+5^\circ$ à -15° d'inclinaison, et $\pm 5^\circ$ de roulement.

DE **WICHTIGE SICHERHEITSHINWEISE – BEWAHREN SIE DIESE HINWEISE**
SORGFÄLTIG AUF Vielen Dank, dass Sie sich für die Bildschirmhalterung der Sanus Systems VMF220-Serie entschieden haben. Die VMF220 Monitorhalterung ist für einen Monitor mit einem Höchstgewicht von 45 kg (100 lbs) ausgelegt. Die Bildschirmhalterung VMF220 ist bis zu $\pm 90^\circ$ schwenkbar, um $+5^\circ$ bis -15° neigbar und um $\pm 5^\circ$ drehbar.

ES **INSTRUCCIONES IMPORTANTES DE SEGURIDAD – CONSERVE ESTAS INSTRUCCIONES** Gracias por elegir el soporte de monitor Sanus Systems VMF220. El soporte para monitores VMF220 está diseñado para soportar un monitor de hasta 45 kg (100 lb). El soporte para monitor VMF220 es adaptable y tiene una rotación máxima de $\pm 90^\circ$, una inclinación máxima de $+5^\circ$ a -15° y un balanceo máximo de $\pm 5^\circ$.

PT **INSTRUÇÕES DE SEGURANÇA IMPORTANTES – GUARDE ESTAS INSTRUÇÕES** Obrigado por escolher a armação de monitor Sanus Systems VMF220. O suporte do monitor VMF220 é projetado para agüentar um monitor com peso até 45 kg. A armação de monitor VMF220 é ajustável permitindo uma rotação até $\pm 90^\circ$, uma inclinação de $+5^\circ$ a -15° e uma translação $\pm 5^\circ$.

NL **BELANGRIJKE VEILIGHEIDSIINSTRUCTIES – BEWAAR DEZE GOED**
Hartelijk dank voor uw aankoop van een beeldschermbevestiging uit de Sanus Systems VMF220-serie. De VMF220-monitorbevestiging is ontworpen om een monitor te dragen die tot 45 kg weegt. De VMF220-beeldschermbevestiging is verstelbaar tot $\pm 90^\circ$ draaien, $+5^\circ$ tot -15° kantelen, en $\pm 5^\circ$ rollen.

IT **ISTRUZIONI DI SICUREZZA IMPORTANTI - CONSERVARE CON CURA QUESTE ISTRUZIONI** Grazie per aver scelto il supporto per schermi Sanus Systems VMF220. Il supporto per monitor VMF220 è progettato per sostenere monitor con peso fino a 45 kg (100 libbre). Il supporto per schermi VMF220 è regolabile: rotazione massima di $\pm 90^\circ$, inclinazione da $+5^\circ$ a -15° e rullio di $\pm 5^\circ$.

EL **ΣΗΜΑΝΤΙΚΕΣ ΟΔΗΓΙΕΣ ΑΣΦΑΛΕΙΑΣ - ΦΥΛΑΞΤΕ ΑΥΤΕΣ ΤΙΣ ΟΔΗΓΙΕΣ**
Ευχαριστούμε που επιλέξατε τη βάση οθόνης Sanus Systems VMF220. Η βάση οθόνης VMF220 έχει σχεδιαστεί να στηρίζει οθόνη βάρους έως 45 kg (100 lbs). Η βάση οθόνης VMF220 ρυθμίζεται σε περιστροφή $\pm 90^\circ$, κλίση $+5^\circ$ έως -15° , και ανάκλιση $\pm 5^\circ$.

NO **VIKTIGE SIKKERHETSINSTRUKSJONER – TA VARE PÅ DISSE INSTRUKSJONENE** Takk for at du har valgt skjermfestet fra Sanus Systems VMF220. VMF220-skjermstativet er beregnet på skjermer på opptil 45 kg. Skjermfestet fra VMF220 kan dreies $\pm 90^\circ$, vippes til en vinkel på $+5^\circ$ en -15° og rulles $\pm 5^\circ$.

DA **VIGTIGE SIKKERHEDSOPLYSNINGER – GEM DISSE OPLYSNINGER**
Tak, fordi du valgte skærmholderen Sanus Systems VMF220. Skærmbeslaget VMF220 er designet til at bære en skærm på op til 45 kg. Skærmholderen VMF220 er justerbar og kan drejes $\pm 90^\circ$, vippes $+5^\circ$ en -15° og roteres $\pm 5^\circ$.

SV **VIKTIGA SÄKERHETSANVISNINGAR – SPARA DESSA ANVISNINGAR**
Tack för att du väljer ett skärmfäste från Sanus Systems VMF220-serien. Bildskärmsfästet VMF220 är konstruerat för att bära upp en bildskärm som väger upp till 45 kg. Skärmfästet VMF220 är justerbart och går att vrida $\pm 90^\circ$, luta $+5^\circ$ en -15° , och rulla $\pm 5^\circ$.

RU **ВАЖНЫЕ ИНСТРУКЦИИ ПО ТЕХНИКЕ БЕЗОПАСНОСТИ – СОХРАНИТЕ ЭТИ ИНСТРУКЦИИ** Благодарим вас за выбор крепления для мониторов Sanus Systems VMF220. Кронштейн VMF220 предназначен для крепления мониторов весом до 45 килограмм (100 фунтов). Возможна регулировка креплений VMF220, позволяющая добиться угла поворота в $\pm 90^\circ$, наклона от $+5^\circ$ до -15° и вращения в $\pm 5^\circ$.

PL **WAŻNE INSTRUKCJE DOTYCZĄCE BEZPIECZEŃSTWA — NIE WYRZUCAĆ** Dziękujemy za wybór uchwytu do montażu monitora Sanus Systems VMF220. W uchwycie VMF220 można mocować monitory o ciężarze maksymalnym 45 kg (100 funty/funtów). Uchwyt do montażu monitora VMF220 można regulować w następującym zakresie: obrót $\pm 90^\circ$, nachylenie $+5^\circ$ do -15° , poziomowanie $\pm 5^\circ$.

CS **WAŻNE INSTRUKCJE DOTYCZĄCE BEZPIECZEŃSTWA — NIE WYRZUCAĆ** Děkujeme vám za zakoupení držáku na monitor Sanus Systems VMF220. Držák monitoru VMF220 je navržen jako podpěra monitorů do hmotnosti 45 kg. Držák na monitor VMF220 je nastavitelný – otáčení až $\pm 90^\circ$, náklon $+5^\circ$ až -15° a sklopení $\pm 5^\circ$.

TR **ÖNEMLİ GÜVENLİK TALİMATLARI - BU TALİMATLARI SAKLAYIN**
Sanus Systems VMF220 monitör taşıma düzeneğini seçtiğiniz için teşekkür ederiz. VMF220 monitör montaj birimi 45 kg (100 lbs) ağırlığa kadar monitörleri taşıyacak şekilde tasarlanmıştır. VMF220 monitör taşıma düzeneği maksimum $\pm 90^\circ$ dönüş, $+5^\circ$ ve -15° eğim ve $\pm 5^\circ$ öne/arkaya dönüş ayarına olanak tanımaktadır.

JP **重要一 上記の安全指示書を保管しておいてください** Sanus Systems VMF220 モニターマウントをご購入いただき、ありがとうございました。VMF220 モニターマウントは、最大重量45kg (100lbs) のモニターに対応しています。VMF220 モニターマウントの場合、 $\pm 90^\circ$ のスイベル、 $+5^\circ$ ~ -15° のチルト、 $\pm 5^\circ$ の回転を調整することができます。

MD **重要安全说明 - 保存这些说明** 感谢您选择 Sanus Systems VMF220 显示器支架。VMF220 显示器支架可支撑重量不超过 45 kg (100 磅) 的显示器。VMF220 显示器支架是可调节支架，最大水平摆动角度： $\pm 90^\circ$ ；竖向摆动角度： $+5^\circ$ 至 -15° ；旋转角度 $\pm 5^\circ$ 。

Sanus Systems 2221 Hwy 36 West, Saint Paul, MN 55113 USA • sanus.com

Americas: 800-359-5520 • 651-484-7988 • info@sanus.com

Europe, Middle East, and Africa: 31 (0) 40 26 68 619 • sanus.europe@sanus.com

Asia Pacific: 86 755 8996 9226 • 800 999 6688 (mainland China only) • sanus.ap@milestone.com

©2009 Milestone AV Technologies, a Duchossois Group Company. All rights reserved. Sanus is a division of Milestone.

All other brand names or marks are used for identification purposes and are trademarks of their respective owners.

⚠ CAUTION/WARNING:

EN CAUTION:

Avoid potential personal injuries and property damage!

- ✘ Do not use this product for any purpose not explicitly specified by Sanus Systems.
- ✘ The wall must be capable of supporting five times the weight of the monitor and mount combined.
- ✘ This product is designed for use in wood frame walls only!
- ✘ If you do not understand these instructions, or have doubts about the safety of the installation, contact Sanus Systems Customer Service or call a qualified contractor.
- ✘ Sanus Systems is not responsible for damage or injury caused by incorrect assembly or use.

WARNING! This product contains small items that could be a choking hazard if swallowed. Keep these items away from young children!

🔗 Hardware and procedures for multiple mounting configurations are included. When you see this symbol, choose the correct configuration to suit your needs. Not all hardware included will be used.

FR ATTENTION

ÉVITEZ LES DOMMAGES MATÉRIELS ET LES BLESSURES!

- ✘ Ne pas utiliser ce produit à d'autres fins que celles spécifiées par Sanus Systems.
- ✘ Le mur doit pouvoir supporter cinq fois le poids total du moniteur et du support.
- ✘ Ce produit est conçu seulement pour être installé sur un mur dont la charpente est en bois!
- ✘ Si vous ne comprenez pas toutes ces instructions ou si vous avez des doutes sur la sécurité de l'installation, du montage ou de l'utilisation de ce produit, veuillez contacter un installateur qualifié ou le service à la clientèle de Sanus Systems.
- ✘ Sanus Systems n'est pas responsable des blessures ou des dommages causés par une mauvaise utilisation ou un montage incorrect.

AVERTISSEMENT! Ce produit contient des composants de petite taille susceptibles de provoquer un étouffement en cas d'ingestion. Éloignez ces composants d'enfants en bas âge !

🔗 Ferramentas e procedimentos para várias configurações de montagem incluídos. Quando ver este símbolo, escolha a configuração correcta que corresponda com as suas necessidades. Nem todas as ferramentas serão usadas.

DE VORSICHT

VERMEIDEN SIE POTENZIELLE PERSONEN- UND SACHSCHÄDEN!

- ✘ Verwenden Sie dieses Produkt nur für den von Sanus Systems ausdrücklich angegebenen Zweck.
- ✘ Die Wand muss das Fünffache des Gesamtgewichts von Monitor und Halterung tragen können.
- ✘ Dieses Produkt ist nur für die Verwendung an Holzrahmenwänden geeignet!
- ✘ Falls Sie diese Anleitung nicht verstehen sollten oder Zweifel bezüglich der sicheren Montage, des Zusammenbaus oder der Verwendung des Produkts haben, kontaktieren Sie den Kundendienst von Sanus Systems oder einen qualifizierten Auftragnehmer.
- ✘ Sanus Systems haftet nicht für Schäden oder Verletzungen, die durch falsche Montage oder Verwendung verursacht werden.

WARNUNG! Dieses Produkt enthält kleine Teile, die, wenn sie heruntergeschluckt würden, zum Ersticken führen könnten. Diese Teile daher von kleinen Kindern fernhalten!

🔗 Beschläge und Anweisungen für Mehrfach-Montagekonfigurationen sind beigelegt. Wenn Sie dieses Symbol sehen, wählen Sie die richtige Konfiguration für Ihren Bedarf. Es werden nicht alle Beschläge verwendet.

ES PRECAUCIÓN

Evite lesiones físicas y daños materiales.

- ✘ No utilice este producto para ningún otro propósito que no sea el explícitamente especificado por Sanus Systems.
- ✘ La pared debe soportar cinco veces el peso del monitor y el soporte juntos.
- ✘ Este producto está diseñado para ser instalado únicamente en paredes con montantes de madera.
- ✘ Si no entiende las instrucciones o si tiene dudas acerca de la seguridad de la instalación, del ensamblado o del uso del producto, contáctese con el Servicio de Atención a Clientes de Sanus Systems o llame a un técnico calificado.
- ✘ Sanus Systems no se responsabiliza por ningún daño o lesión resultante del montaje incorrecto o el uso indebido.

¡ADVERTENCIA! Este producto contiene piezas de pequeño tamaño que podrían significar un peligro al ser ingeridas. Mantener fuera del alcance de los niños pequeños.

🔗 Se incluye el material y las instrucciones para el montaje múltiple. Cuando vea este símbolo, elija la configuración adecuada a sus necesidades. No habrá que utilizar todo el material.

PT ATENÇÃO

Evite possíveis ferimentos pessoais e danos à propriedade!

- ✘ Não use este produto para uma finalidade diferente daquela explicitamente especificada pela Sanus Systems.
- ✘ A parede tem que ser capaz de suportar cinco vezes o peso do monitor e do suporte combinados.
- ✘ Este produto foi projetado para uso apenas em paredes de moldura de madeira!
- ✘ Se houver dúvida sobre essas instruções ou sobre a segurança da instalação, montagem ou uso deste produto, entre em contato com o Atendimento ao Cliente da Sanus Systems ou ligue para um prestador de serviços qualificado.
- ✘ Se houver dúvida sobre essas instruções ou sobre a segurança da instalação, montagem ou uso deste produto, entre em contato com o Atendimento ao Cliente da Sanus Systems ou ligue para um prestador de serviços qualificado.

AVISO! Este produto contém peças pequenas que podem provocar asfixia no caso de ingestão. Mantenha estas peças fora do alcance de crianças pequenas!

☞ Ferramentas e procedimentos para várias configurações de montagem incluídos. Quando ver este símbolo, escolha a configuração correta que corresponda com as suas necessidades. Nem todas as ferramentas serão usadas.

NL VOORZICHTIG:

V voorkom persoonlijk letsel of schade aan de apparatuur!

- ✘ Gebruik dit product niet voor doeleinden die niet expliciet zijn gespecificeerd door Sanus Systems.
- ✘ De wand moet geschikt zijn om vijf keer het gecombineerde gewicht van het scherm en de montagesteun te ondersteunen.
- ✘ Dit product is uitsluitend ontworpen voor gebruik aan muren met een houten balkenconstructie!
- ✘ Als u deze instructies niet begrijpt of twijfelt over de veiligheid van de installatie, de montage of het gebruik van dit product, neemt u contact op met de klantenservice van Sanus Systems of belt u met een erkend vakman.
- ✘ Sanus Systems is niet verantwoordelijk voor schade of letsel als gevolg van onjuiste montage of verkeerd gebruik.

WAARSCHUWING! Dit product bevat kleine onderdelen die verstikkingsgevaar kunnen opleveren wanneer ze worden ingeslikt. Houd ze daarom uit de buurt van kleine kinderen!

☞ Materialen en aanwijzingen voor verschillende montagemogelijkheden worden bijgeleverd. Wanneer u dit symbool ziet, kies dan de configuratie die het meest geschikt is voor uw wensen. Niet alle materialen worden gebruikt.

IT PRECAUZIONE

Evitare di causare danni a persone e/o a cose!

- ✘ Non utilizzare il prodotto per qualsiasi scopo non esplicitamente specificato da Sanus Systems.
- ✘ La parete deve essere in grado di sostenere cinque volte il peso complessivo del monitor e di tutti i supporti.
- ✘ Questo prodotto è progettato per l'uso su pareti realizzate con montanti di legno.
- ✘ Se le istruzioni risultassero poco chiare o in casi dubbi riguardo la sicurezza dell'installazione, dell'assemblaggio o dell'utilizzo del prodotto, contattare l'Assistenza clienti Sanus System, oppure rivolgersi a un tecnico qualificato.
- ✘ Sanus Systems non è responsabile per danni o lesioni personali derivanti dall'assemblaggio o dall'uso non corretti.

AVVERTENZA! Questo prodotto contiene piccoli elementi che, se ingeriti, potrebbero provocare soffocamento. Tenere questi piccoli elementi fuori dalla portata dei bambini!

☞ Gli elementi di montaggio, completi delle relative procedure per le diverse configurazioni di montaggio, sono compresi. In presenza di questo simbolo scegliere la corretta configurazione a seconda delle proprie esigenze. Alcuni degli elementi di montaggio forniti non saranno utilizzati.

EL ΠΡΟΣΟΧΗ

Αποφύγετε την πιθανή πρόκληση τραυματισμού ή υλικής βλάβης!

- ✘ Μη χρησιμοποιείτε αυτό το προϊόν για οποιονδήποτε σκοπό που δεν ορίζεται ρητά από τη Sanus Systems.
- ✘ Ο τοίχος πρέπει να έχει τη δυνατότητα υποστήριξης πενταπλάσιου φορτίου από το συνολικό βάρος της οθόνης και της βάσης.
- ✘ Το προϊόν αυτό δεν έχει σχεδιαστεί για χρήση σε τοίχους μόνο με ξύλινους ορθοστάτες!
- ✘ Αν δεν κατανοείτε αυτές τις οδηγίες, ή έχετε αμφιβολίες για την ασφάλεια της εγκατάστασης, της συναρμολόγησης ή της χρήσης αυτού του προϊόντος, επικοινωνήστε με την Εξυπηρέτηση πελατών της Sanus Systems ή καλέστε έναν αδειούχο τεχνικό.
- ✘ Η Sanus Systems δεν είναι υπεύθυνη για τυχόν βλάβη ή τραυματισμό που προκαλείται από εσφαλμένη συναρμολόγηση ή χρήση.

ΠΡΟΕΙΔΟΠΟΙΗΣΗ! Αυτό το προϊόν περιέχει μικρά αντικείμενα που μπορούν να προκαλέσουν πνιγμό από πιθανή κατάποση. Κρατήστε αυτά τα αντικείμενα μακριά από μικρά παιδιά!

☞ Περιλαμβάνονται υλικά και οδηγίες για πολλές διαμορφώσεις τοποθέτησης. Όταν δείτε αυτό το σύμβολο, επιλέξτε τη σωστή διαμόρφωση που ανταποκρίνεται στις ανάγκες σας. Δε θα χρησιμοποιηθούν όλα τα υλικά.

NO FORSIKTIG:

UNNGÅ POTENSIELL PERSONSKADE OG MATERIELL SKADE!

- ✘ Bruk ikke dette produktet til noe annet formål enn det som Sanus Systems uttrykkelig har angitt.
- ✘ Veggen må kunne bære fem ganger samlet vekt av skjermen og festet.
- ✘ Dette produktet er konstruert bare for bruk i vegger med reisverk i tre.
- ✘ Hvis du ikke forstår disse instruksjonene, eller er i tvil om sikkerheten ved installasjonen, monteringen eller bruken av produktet, tar du kontakt med kundeservice hos Sanus Systems eller en kvalifisert montør.
- ✘ Sanus Systems er ikke ansvarlig for materiell skade eller personskade som skyldes uriktig montering eller bruk.

ADVARSEL! Dette produktet inneholder smådelar som kan utgjøre en kvelningsrisiko hvis de svelges. Hold disse delene utilgjengelige for småbarn!

 Utstyr og framgangsmåter ved mangfoldige konfigurasjoner følger med. Når du ser dette symbolet, må du velge korrekt konfigurasjon for dine behov. Ikke alt utstyret vil bli brukt.

DA FORSIGTIG:

Undgå potentielle skader på person og indbo!

- ✘ Brug ikke dette produkt til andre formål end udtrykkeligt angivet af Sanus Systems.
- ✘ Væggen skal kunne bære fem gange skærmens vægt og stativ tilsammen.
- ✘ Dette produkt er udelukkende fremstillet til brug på træprofilvægge!
- ✘ Hvis du ikke kan forstå denne vejledning eller er i tvivl om sikkerheden ved installationen, monteringen eller bruken af dette produkt, så kontakt Sanus Systems eller ring til en kvalificeret leverandør.
- ✘ Sanus Systems kan ikke drages til ansvar for skader eller beskadigelse forårsaget af forkert montering eller brug.

ADVARSEL! Dette produkt indeholder små dele, der kan forårsage kvælningsfare, hvis de sluges. Hold disse dele væk fra børn.


 Armatur og procedurer for forskellige monteringer er inkluderet. Når du ser dette symbol, vælg den montering, som passer til dit behov. Ikke alt armatur vil blive brugt.

SV FÖRSIKTIGHET:

Undvik personskada och skada på egendom.

- ✘ Använd inte denna produkt för andra ändamål än dem som uttryckligen omnämns av Sanus Systems.
- ✘ Väggen måste kunna bära en vikt på upp till fem gånger bildskärm och upphängning tillsammans.
- ✘ Denna produkt är endast avsedd för användning på väggar med träreglar.
- ✘ Om du inte förstår dessa anvisningar eller är tveksam om installationen, monteringen eller användningen är säker, kontakta Sanus Systems' kundtjänst eller en kvalificerad tekniker.
- ✘ Sanus Systems kan inte hållas ansvarig för skador eller olycksfall som förorsakats av felaktig montering eller användning.

WARNING! Den här produkten innehåller smådelar som kan förorsaka kvävning om de sväljs ned. Förvara dessa delar utom räckhåll för barn!


 Fastsättningsmaterial och bruksanvisning för olika monteringsätt ingår. När du ser den här symbolen väljer du det monteringsätt som passar dina behov. Inte allt fastsättningsmaterial kommer att användas.

RU ПРЕДУПРЕЖДЕНИЕ:

СОБЛЮДАЙТЕ ПРАВИЛА БЕЗОПАСНОСТИ, ЧТОБЫ ПРЕДОТВРАТИТЬ ВОЗМОЖНЫЕ ТРАВМЫ И ПОВРЕЖДЕНИЕ ИМУЩЕСТВА!

- ✘ Не используйте изделие для какой-либо цели, явно не оговоренной компанией Sanus Systems.
- ✘ Стена должна выдерживать нагрузку, в пять раз превышающую общий вес монитора и кронштейна.
- ✘ Изделие предназначено для установки только на деревянную факверковую стену!
- ✘ Если вы не понимаете приведенные инструкции или не уверены в безопасности установки, сборки или эксплуатации данного продукта, обратитесь в центр послепродажного обслуживания компании Sanus Systems или позвоните квалифицированному подрядчику.
- ✘ Компания Sanus Systems не несет ответственности за повреждение оборудования или получение травмы по причине неправильной сборки или эксплуатации изделия.

ПРЕДУПРЕЖДЕНИЕ! В этом изделии содержатся небольшие предметы, способные представлять опасность для здоровья в случае их проглатывания. Держите эти предметы вдали от маленьких детей!

 Прилагаются металлоизделия и описание процедур для нескольких конфигураций монтажа. Увидев этот символ, выберите правильную конфигурацию, отвечающую вашим потребностям. Будут использоваться не все металлоизделия.


PL UWAGA

Należy unikać potencjalnych obrażeń ciała i uszkodzenia mienia!

Produkt nie powinien być wykorzystywany do celów innych, niż te określone przez firmę Sanus Systems.

- ✘ Nośność ściany powinna pięciokrotnie przekraczać łączny ciężar monitora oraz uchwyty.
- ✘ Produkt nie jest przeznaczony do użycia na ścianach ze słupami metalowymi.
- ✘ W razie niejasności instrukcji lub wątpliwości co do bezpieczeństwa montażu, zespołu lub korzystania z produktu prosimy o kontakt z Obsługą klienta firmy Sanus Systems lub z odpowiednią firmą usługową.
- ✘ Firma Sanus Systems nie odpowiada za uszkodzenia i obrażenia spowodowane nieprawidłowym montażem albo użytkowaniem.

OSTRZEŻENIE! Produkt zawiera małe elementy, które grożą zadławieniem w razie połknięcia. Przechowuj je poza zasięgiem małych dzieci!

 Zestaw zawiera osprzęt i procedury montażowe dla różnych konfiguracji. Ten symbol nakazuje wybór odpowiedniej konfiguracji. Nie cały osprzęt zostanie wykorzystany.

CS POZOR

Vyvarujte se úrazu nebo poškození majetku!

- ✘ Nepoužívejte tento výrobek jinak, než bylo specifikováno společností Sanus Systems.
- ✘ Stěna musí být schopná unést zatížení ve výši pětinasobku součtu hmotností monitoru a držáku.
- ✘ Tento výrobek je určen pouze pro montáž na stěny s dřevěnými rámy!
- ✘ Nerozumíte-li těmto pokynům, nebo pochybujete o bezpečnosti instalace, sestavy nebo použití tohoto výrobku, kontaktujte zákaznický servis společnosti Sanus Systems nebo zavolejte kvalifikovanému smluvnímu partnerovi.
- ✘ Společnost Sanus Systems neodpovídá za škody ani poranění způsobená nesprávným sestavením nebo používáním.

VAROVÁNÍ! Tento výrobek obsahuje malé části, které mohou v případě spolknutí představovat riziko zadušení. Tyto části ukládejte mimo dosah malých dětí!

☞ Součástí balení je montážní materiál a návod pro různé varianty upevnění. Když uvidíte tento symbol, vyberte si správnou konfiguraci, která vyhovuje vašim potřebám. Nebude potřeba všechen montážní materiál.

TR DİKKAT

Olası kişisel yaralanmalardan ve mal zararından sakının!

- ✘ Bu ürünü, Sanus Systems tarafından açıkça belirtilmemiş bir amaçla kullanmayın.
- ✘ Duvar; monitör ve montaj düzeneği ağırlıkları toplamının beş katını taşıyabilecek kapasitede olmalıdır.
- ✘ Bu ürün, yalnızca ahşap profilli duvarlarda kullanım için tasarlanmıştır!
- ✘ Bu talimatları anlamıyorsanız veya bu ürünün kurulum, montaj veya kullanım güvenliği konusunda endişeleriniz varsa Sanus Systems Müşteri Hizmetleri'ne başvurun veya uzman bir usta çağırın.
- ✘ Sanus Systems, hatalı montaj ya da kullanımdan kaynaklanan hasar veya yaralanmalardan sorumlu değildir.

UYARI! Bu ürün, yutulduğu takdirde boğulmaya yol açabilecek küçük parçalar içermektedir. Bu parçaları küçük çocuklardan uzak tutun!

☞ Çoklu montaj yapılandırılmaları için gerekli donanım ve prosedürler bulunmaktadır. Bu işareti görünce, ihtiyaçlarınıza uygun olan doğru yapılandırmayı seçin. Bütün donanım kullanılmayacaktır.

JP 注意 :

ケガや壁面の破損が起こらないように注意してください。

- ✘ Sanus Systemsが明確に指定している以外の目的で本製品を使用しないでください。
- ✘ 取り付け先の壁は、モニターとマウントの総重量の5倍を支えられなければなりません。
- ✘ 本製品は木製フレームの壁のみでの使用を目的としています。
- ✘ ここに記載される説明を理解できない場合、または製品の取り付け、組み立て、使用について質問がある場合、Sanus Systemsカスタマーサービスまたは認定業者にお問い合わせください。
- ✘ Sanus Systemsは、不適切な組み立てや使用によって起きた破損またはケガに対して責任を負いません。

警告！ 本製品には小さい部品が同梱されており、誤って飲み込むと窒息の危険性があります。子供のそばにこういった部品を置かないようにしてください。

☞ 取り付け方法は複数あり、それぞれに必要な金具と手順が記載されています。この記号が示されている場合、必要な正しい方法を選択してください。記載されたすべての金具を使用するわけではありません。

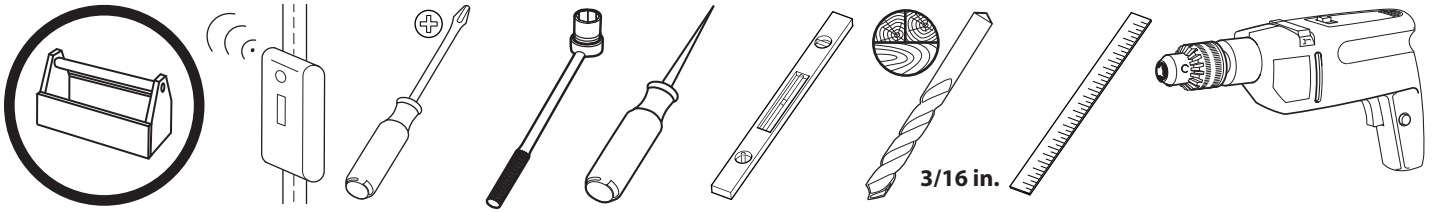
MD 小心 :

避免潜在人身伤害和财产损毁！

- ✘ 请勿将此产品用于Sanus Systems 明确指定以外的其他目的。
- ✘ 墙壁的承重力必须至少达到显示器和墙壁支架总重量的五倍。
- ✘ 本产品仅适用于木框架墙！
- ✘ 如您不理解这些说明，或对本产品的安全安装、拆卸或使用存有疑问，请联系Sanus Systems客户服务中心，或致电合格的承建商以咨询相关信息。
- ✘ 对因不当安装或不当使用而造成的损失或伤害，Sanus Systems 不承担任何责任。

警告！ 本产品包含小型项目，若不慎吞食，存在窒息危险。请将此类项目远离儿童放置！

☞ 随带有硬件和多项安装配置步骤。看到该符号时，请根据需要选择正确的配置。并非随带的所有硬件都会用到。



EN Supplied Parts and Hardware

Before starting assembly, verify all parts are included and undamaged. If any parts are missing or damaged, do not return the item to your dealer; contact Sanus Systems Customer Service. Never use damaged parts!

FR Pièces et matériel fournis

Avant de commencer l'assemblage, assurez-vous que toutes les pièces sont présentes et qu'elles ne sont pas endommagées. Si une pièce est manquante ou endommagée, contactez le service Clientèle de Sanus Systems. Ne retournez pas les pièces endommagées à votre revendeur. N'utilisez jamais de pièces endommagées !

DE Gelieferte Teile und Beschläge

Überprüfen Sie, bevor Sie mit dem Zusammenbau beginnen, ob alle Teile vorhanden und unbeschädigt sind. Falls Teile fehlen oder beschädigt sind, geben Sie den Artikel nicht an Ihren Händler zurück; setzen Sie sich vielmehr mit dem Sanus Systems-Kundendienst in Verbindung. Niemals beschädigte Teile verwenden!

ES Piezas y Materiales Suministrados

Antes de iniciar el ensamblaje, comprobar que se encuentran incluidas y en buenas condiciones todas las piezas. Si falta o está deteriorada alguna pieza, no devuelva el artículo a su concesionario; póngase en contacto con el servicio de atención al cliente de Sanus Systems. ¡No utilice nunca piezas deterioradas!

PT Partes e Ferramentas Fornecidas

Antes de iniciar a montagem, verifique se todas as partes foram incluídas e se não são defeituosas. Caso faltarem peças ou haja peças defeituosas não devolva a peça ao seu ponto de venda; contacte o Serviço de Apoio ao Cliente da Sanus Systems. Nunca use peças defeituosas!

NL Bijgeleverde onderdelen en materialen

Voordat u begint met de montage dient u eerst te controleren of alle onderdelen onbeschadigd zijn bijgeleverd. Wanneer er onderdelen ontbreken of beschadigd zijn, stuur het artikel dan niet terug naar uw dealer; neem contact op met de afdeling Customer service van Sanus Systems. Gebruik nooit beschadigde onderdelen!

IT Parti ed elementi di montaggio in dotazione

Prima di procedere al montaggio verificare che siano presenti tutti i componenti e che gli stessi non siano danneggiati. Qualora qualche pezzo risultasse mancante o danneggiato, si invita l'utilizzatore a non restituire l'unità al rivenditore ma a contattare il Servizio Clienti di Sanus Systems. Non usare mai componenti danneggiati!

EL Παρεχόμενα κομμάτια και υλικά

Πριν να ξεκινήσετε τη συναρμολόγηση, επιβεβαιώστε πως περιλαμβάνονται όλα τα κομμάτια στη συσκευασία και πως δεν έχουν υποστεί ζημιά. Αν κάποια κομμάτια λείπουν ή έχουν υποστεί ζημιά, μην επιστρέψετε τη μονάδα στο κατάστημα αγοράς, αλλά επικοινωνήστε με την Εξυπηρέτηση πελατών της Sanus Systems. Μην χρησιμοποιείτε ποτέ κομμάτια που έχουν υποστεί ζημιά!

NO Medfølgende deler og utstyr

Se til at alle deler følger med og er uskadede før du begynner med monteringen. Hvis noen deler mangler eller er defekte, skal du ikke returnere dem til forhandleren. Kontakt Sanus Systems kundeservice. Bruk aldri defekte deler!

DA Medleverede dele og armatur

Før samling, kontroller at alle dele er inkluderet og ubeskadiget. Hvis der mangler dele eller dele er beskadiget, returner ikke enheden til din forhandler; kontakt Sanus Systems kundeservice. Brug aldrig dele, som er beskadiget!

SV Bifogade delar och järnvaror

Innan du påbörjar monteringen, kontrollera att alla delar ingår och att de inte är skadade. Om några delar saknas eller är skadade ska du inte lämna tillbaka dem till din återförsäljare. Ta istället kontakt med Sanus Systems Kundtjänst. Använd aldrig skadade delar!

RU Детали и оборудование, входящее в комплект поставки

Перед тем, как приступить к сборке, убедитесь, что весь комплект деталей в наличии и в неповрежденном состоянии. Если какие-либо детали отсутствуют или повреждены, не возвращайте изделие дилеру; обратитесь в центр обслуживания Sanus Systems. Никогда не используйте дефектные детали!

PL Dostarczone części i sprzęt

Przed rozpoczęciem montażu sprawdź kompletność i stan wszystkich części. W razie braków lub uszkodzenia, nie zwracaj towaru do sprzedawcy; skontaktuj się z obsługą klienta firmy Sanus Systems. Nigdy nie używaj uszkodzonych części!

CS Dodané součásti a montážní materiál

Před začátkem montáže zkontrolujte, že jsou v balení všechny díly a že nejsou poškozeny. Pokud některé díly chybí nebo jsou poškozeny, nevracejte předmět prodejci, ale spojte se s oddělením služeb zákazníkům společnosti Sanus Systems. Nikdy nepoužívejte poškozené díly.

TR Ürünle Birlikte Verilen Parçalar ve Donanım

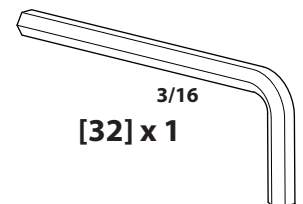
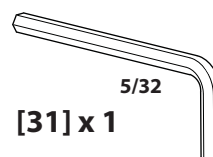
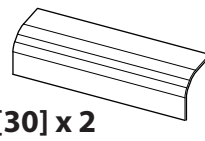
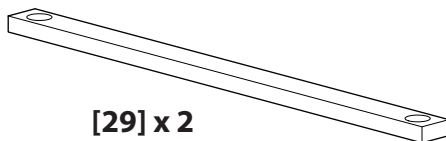
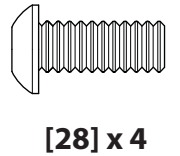
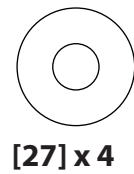
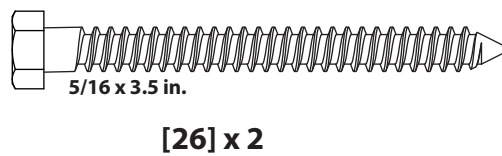
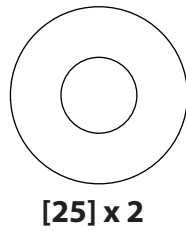
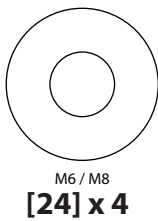
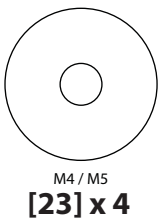
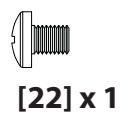
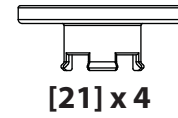
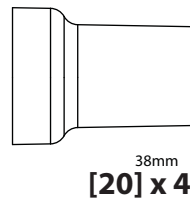
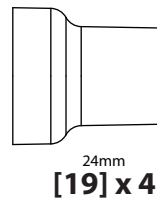
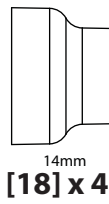
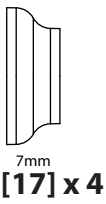
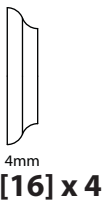
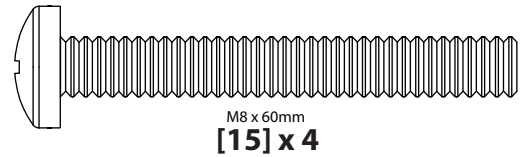
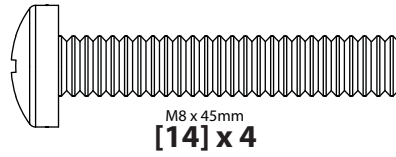
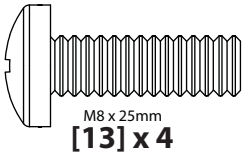
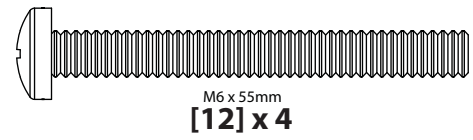
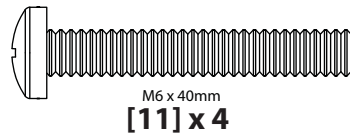
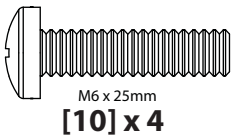
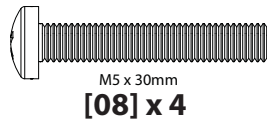
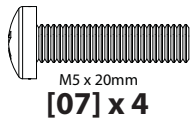
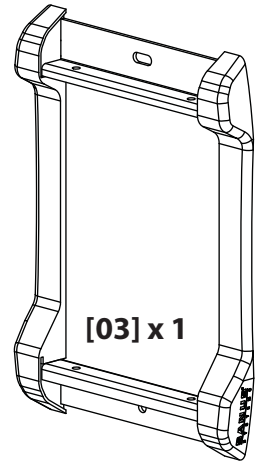
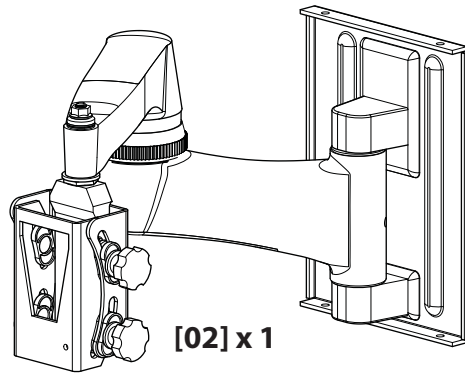
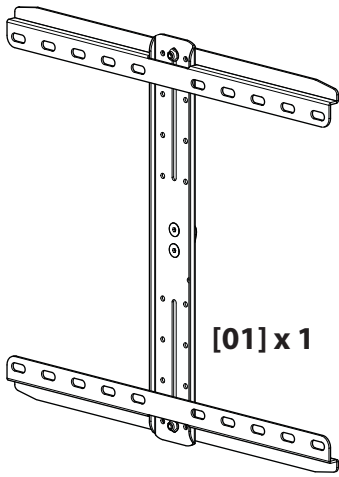
Ürünü kurmaya başlamadan önce, bütün parçaların bulunduğunu ve hasar görmediğini kontrol edin. Herhangi bir parça kayıpsa veya hasar görmüşse, malzemeyi bayiinize iade etmeyin; Sanus Sistemleri Müşteri Hizmetleri ile irtibata geçin. Arızalı parçaları kesinlikle kullanmayın!

JP 同梱部品および金具

組み立てを始める前に、部品がすべてそろっており、破損していないことを確認してください。足りない部品または破損している部品がある場合は、販売店に製品を返品されるのではなく、Sanus Systemsカスタマーサービスまでご連絡ください。破損した部品は絶対にご使用にならないでください。

MD 隨帶的部件和硬件

开始组装前，请验证所有部件皆包含在内且无受损。若有任何部件丢失或受损，请勿将该部件返还经销商；请联系 Sanus Systems 客户服务中心。请勿使用受损部件。





1

⚠ CAUTION:

EN **CAUTION:** Do not over-tighten the lag bolts [26]. Tighten the lag bolts [26] only until the washers [25] are pulled against the wall plate [03].

FR **ATTENTION:** Ne pas trop serrer les boulons tire-fond [26]. Serrez les tire-fond [26] uniquement jusqu'à ce que les rondelles [25] soient appuyées contre la plaque murale [03].

DE **VORSICHT:** Ziehen Sie die Ankerschrauben [26] nicht zu fest an. Ziehen Sie die Ankerschrauben [26] nur so weit an, bis die Unterlegscheiben [25] fest an der Wandplatte [03] anliegen.

ES **PRECAUCIÓN:** No apriete excesivamente los pernos [26]. Apriete los pernos [26] sólo hasta que las arandelas [25] hagan tope contra la placa para la pared [03].

PT **ATENÇÃO:** Não apertar os parafusos sextavados em excesso [26]. Apertar os parafusos sextavados [26] apenas até que as anilhas [25] sejam encostadas à placa de parede [03].

NL **VOORZICHTIG:** Draai de schroeven niet te strak aan [26]. Draai de schroeven [26] slechts aan totdat de ringen [25] tegen de muurplaat worden geduwd [03].

IT **PRECAUZIONE:** Non serrare eccessivamente le viti [26]. Serrare le viti [26] solo fino a quando le rondelle [25] vengono tirate contro la piastra a muro [03].

EL **ΠΡΟΣΟΧΗ:** Μη βιδώνετε τους κοχλίες υπερβολικά σφιχτά [26]. Βιδώστε τους κοχλίες [26] μόνο έως όπου οι δακτύλιοι [25] να τραβηχτούν πάνω στην πλακέτα τοίχου [03].

NO **FORSIKTIG:** Ikke trekk sekskantboltene for hardt til [26]. Trekk sekskantboltene [26] til bare så hardt at stoppskivene [25] trekkes inn til veggplaten [03].

DA **FORSIGTIG:** Undgå at overspænde mellemboltene [26]. Spænd kun mellemboltene [26], indtil spændeskiverne [25] er trukket helt ind mod vægpladen [03].

SV **FÖRSIKTIGHET:** Spänn inte de franska träskruvarna överdrivet mycket [26]. Spänn endast de franska träskruvarna [26] tills skruvbrickorna [25] pressas mot väggplattan [03].

RU **ПРЕДУПРЕЖДЕНИЕ:** Не следует слишком сильно затягивать шурупы [26]. Затягивайте болты с квадратными головками [26] только до тех пор, пока шайбы [25] не будут подтянуты к настенному креплению [03].

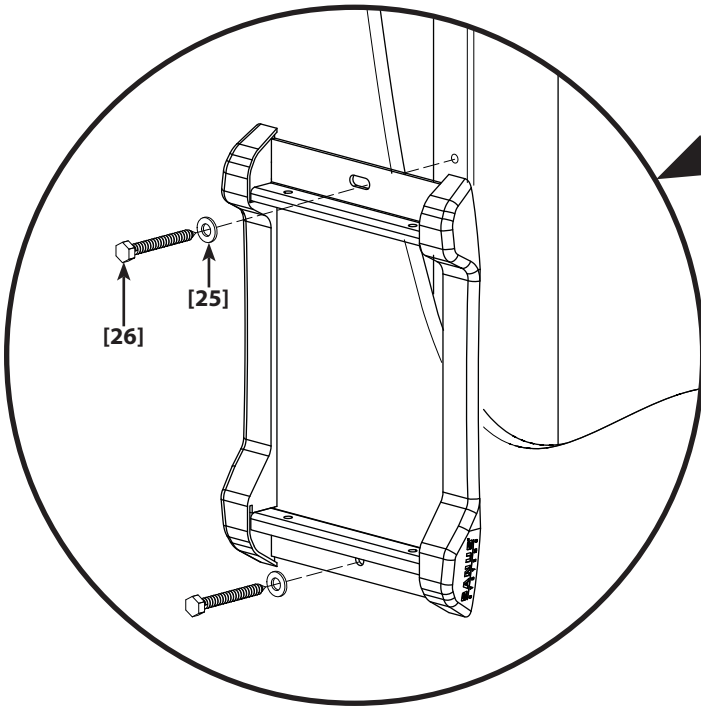
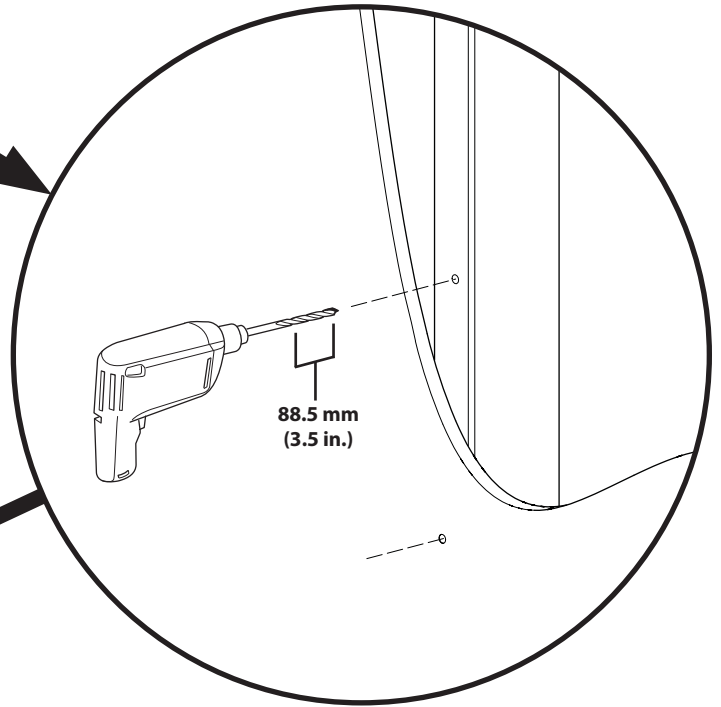
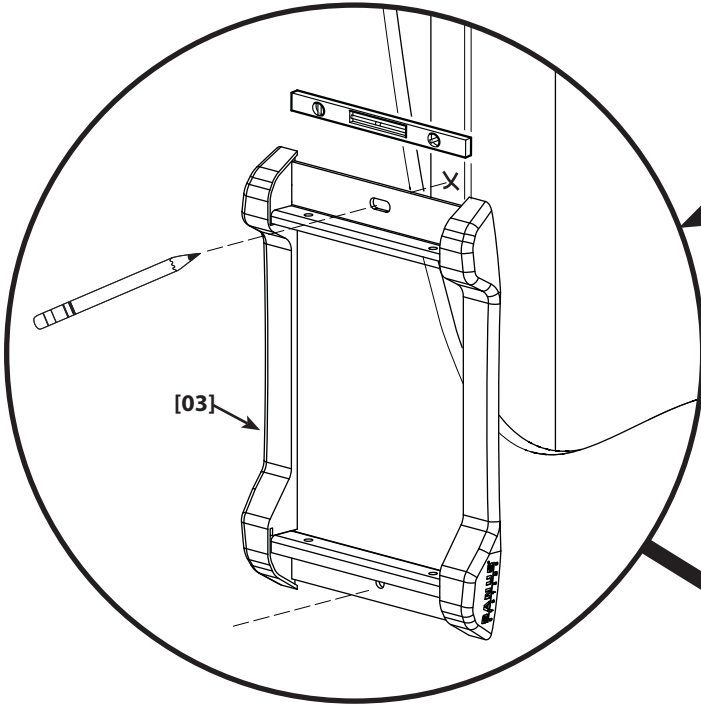
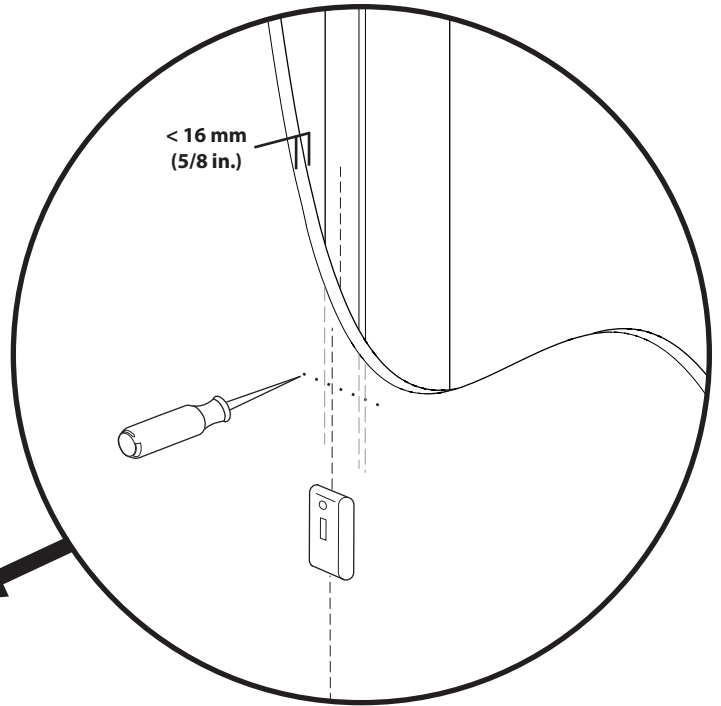
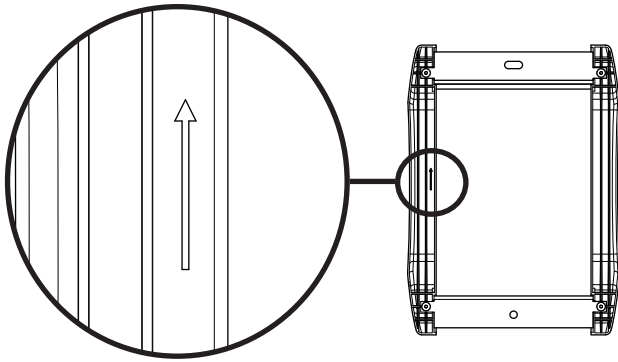
PL **UWAGA:** Wkrętów montażowych [26] nie należy dokręcać za mocno. Śruby [26] należy dokręcać tylko do momentu docięnięcia podkładek [25] do płyty ściennej [03].

CS **POZOR:** Nadměrně neutahujte kotvicí šrouby [26]. Kotvicí šrouby [26] utahujte jen do té míry, než se podložky [25] dotknou nástěnné desky [03].

TR **DİKKAT:** Civataları gereğinden fazla sıkmayın [26]. Civataları [26] yalnızca pullar [25] duvar plakasına [03] çekilene kadar sıkıştırın.

JP 注意 ラグボルトを締めすぎないでください。ワッシャー [25]が壁面プレート [03]にしっかりと取り付けられるまで、ラグボルト [26]を締めます。

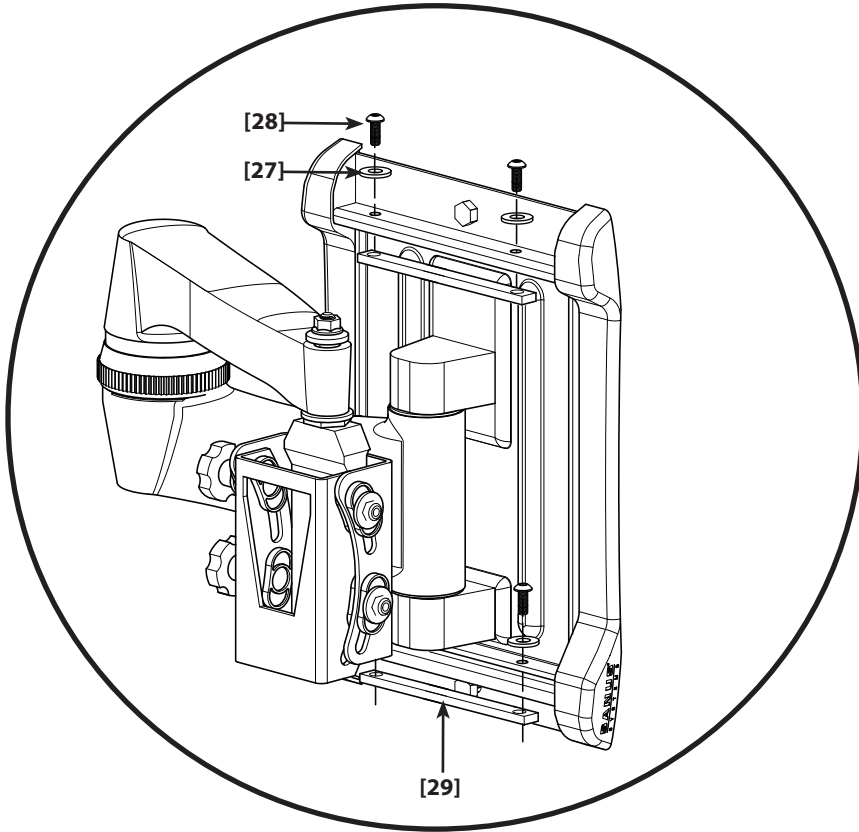
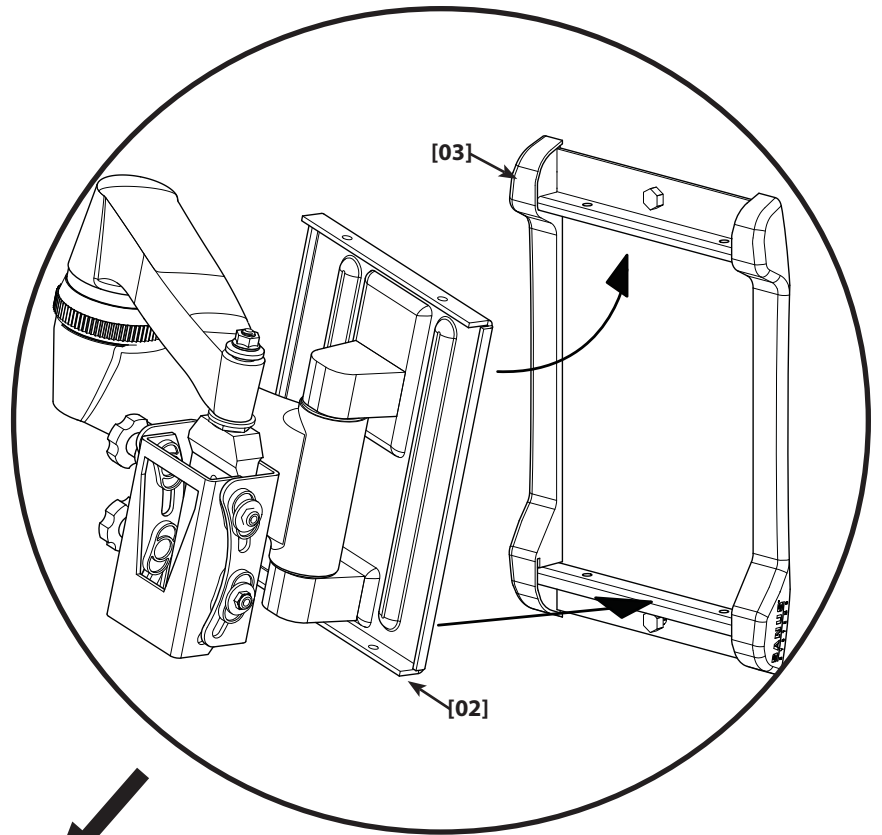
MD 小心：請勿將六角螺栓鎖得太緊！只有在將墊圈 [25] 拉靠在牆板 [03] 上之後，才可以鎖緊六角螺栓 [26]。

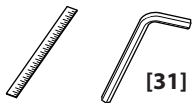




2

- EN** Install the arm assembly **[02]** into the wall plate **[03]**.
- FR** Installez l'assemblage du bras **[02]** dans la plaque murale **[03]**.
- DE** Bringen Sie die Armvorrichtung **[02]** an der Wandplatte **[03]** an.
- ES** Instale el montaje del brazo **[02]** a la placa mural **[03]**.
- PT** Instale o conjunto do braço **[02]** na placa da parede **[03]**.
- NL** Installeer het armmechanisme **[02]** in de wandplaat **[03]**.
- IT** Installare il gruppo braccio **[02]** nella piastra a muro **[03]**.
- EL** Τοποθετήστε τη διάταξη του βραχίονα **[02]** στο στήριγμα τοίχου **[03]**.
- NO** Monter armen **[02]** på veggplaten **[03]**.
- DA** Monter armenheden **[02]** i vægpladen **[03]**.
- SV** Montera armenheten **[02]** i väggplattan **[03]**.
- RU** Установите узел штанги **[02]** в стеновую пластину **[03]**.
- PL** Zamontować zespół ramienia **[02]** w płycie ściennej **[03]**.
- CS** Do nástěnné desky **[03]** namontujte skupinu ramene **[02]**.
- TR** Kol düzeneğini **[02]** duvar plakasına **[03]** takın.
- JP** アームアッセンブリー**[02]**をウォールプレート**[03]**に取り付けます。
- MD** 将悬臂组件 **[02]** 安装入壁板 **[03]**。

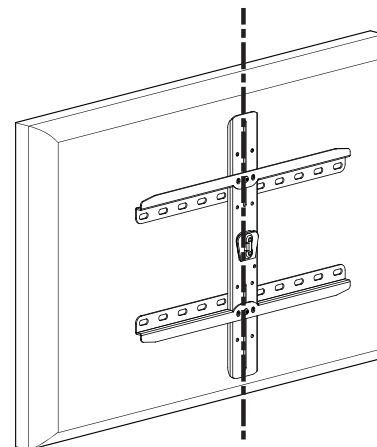
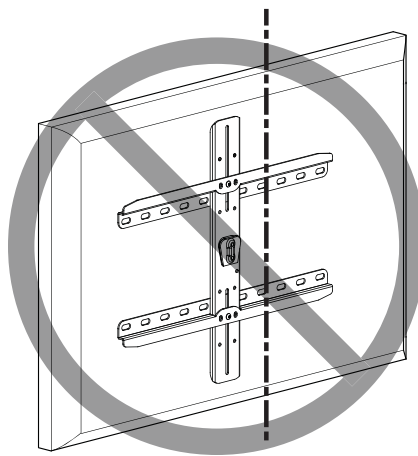
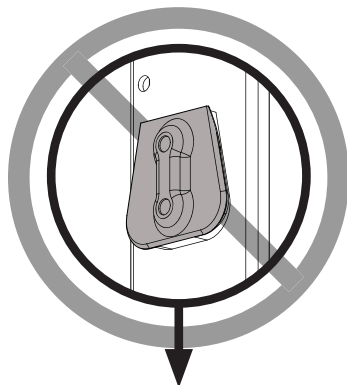
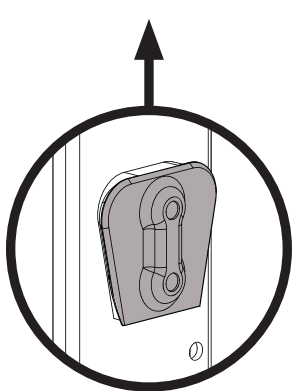


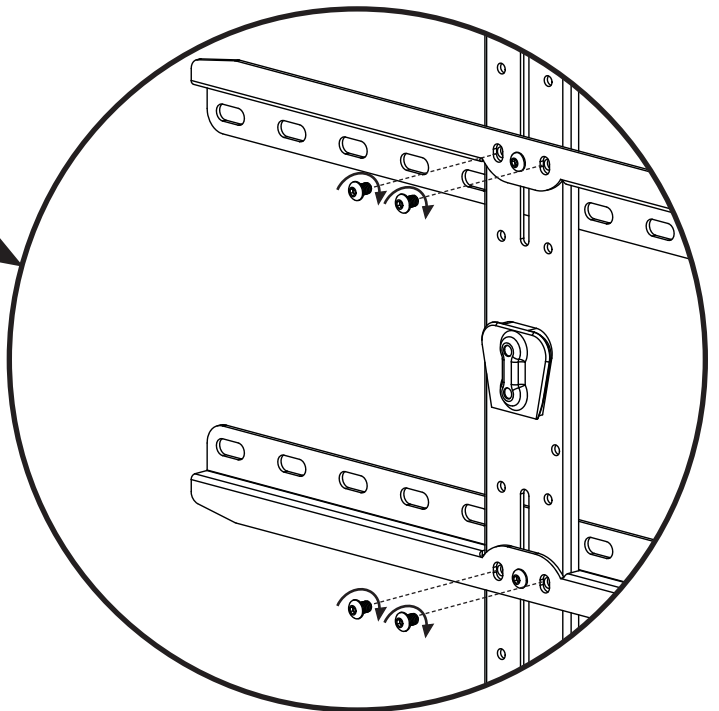
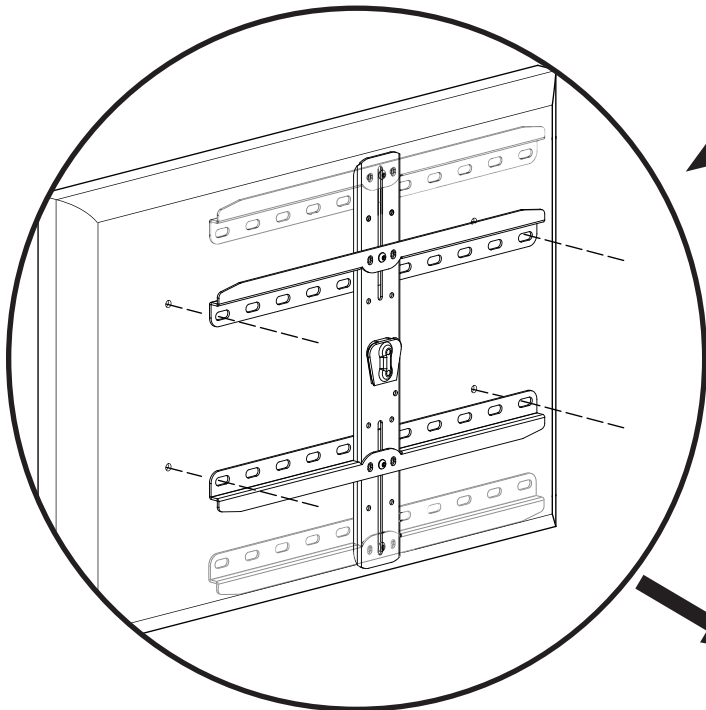
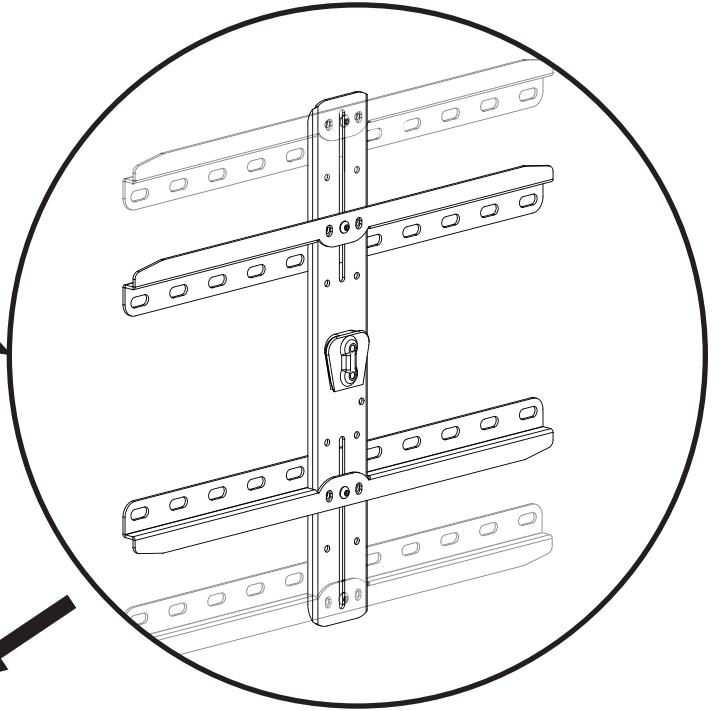
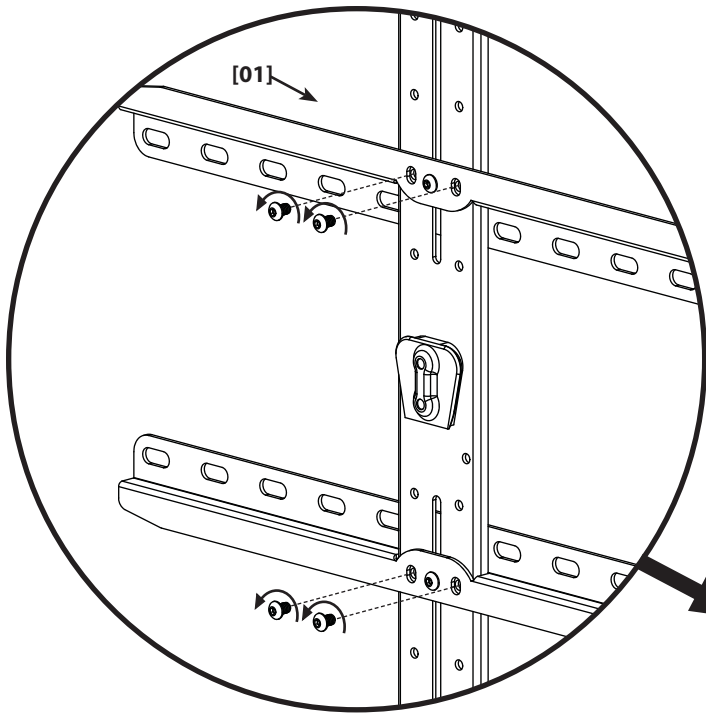


3

- EN** Adjust the monitor plate to fit the hole pattern of your monitor. Be sure that the center column is aligned with the center of the monitor.
- FR** Réglez la plaque du moniteur afin de l'adapter au patron de trous de votre moniteur.
- DE** Richten Sie die Monitorplatte so aus, dass sie auf das Bohrungsschema Ihres Monitors passt. Die mittlere Säule muss genau mit der Mitte des Monitors ausgerichtet sein.
- ES** Ajuste la placa del monitor de forma tal que encaje en el patrón de orificios de su monitor. Asegúrese de que la columna central esté alineada con el centro del monitor.
- PT** Ajuste a placa do monitor para se encaixar no padrão de orifício do seu monitor. Verifique se a coluna central está alinhada com o centro do monitor.
- NL** Pas de monitorplaat zo aan het gaatjespatroon van uw monitor aan. Zorg ervoor dat de middenkolom op een lijn staat met het midden van de monitor.
- IT** Regolare la piastra del monitor in modo che si adatti alla sequenza dei fori di montaggio del monitor. Assicurarsi che la colonna centrale sia allineata con il centro del monitor.
- EL** Προσαρμόστε την πλάκα της οθόνης ώστε να ταιριάζει στο μοτίβο οπών της οθόνης σας. Βεβαιωθείτε πως η κεντρική στήλη είναι ευθυγραμμισμένη με το κέντρο της οθόνης.
- NO** Juster skjermplaten slik at den passer til skjermens hullmønster. Pass på at midtlinjen er på linje med midten på skjermen.
- DA** Juster skærmplassen, så den passer med hulmønsteret på din skærm. Sørg for at placere den midterste kolonne ud for midten af skærmen.
- SV** Justera bildskärmsplattan så att den passar hålmönstret på bildskärmen. Kontrollera att staven i mitten är inriktad mot bildskärmens mitt.

- RU** Отрегулируйте положение пластины крепления монитора таким образом, чтобы отверстия на ней совпали с отверстиями на мониторе. Убедитесь в том, что центральная стойка установлена по центру монитора.
- PL** Płytkę monitora należy spasować z otworami monitora. Środkowa kolumna musi być ustawiona w osi ze środkiem monitora.
- CS** Desku monitoru upravte tak, aby odpovídala rozmístění otvorů monitoru. Zkontrolujte zarovnání středového sloupku se středem monitoru.
- TR** Monitör plakasını, monitörünüzün delik modeline uyacak şekilde ayarlayın. Merkez desteğin, monitörün merkeziyle aynı hizada olduğundan emin olun.
- JP** モニタープレートを調整して、モニターの穴パターンに合わせます。真ん中の柱がモニターの中央に合うようにしてください。
- MD** 调整显示器架板，以便安装入显示器的螺孔内。确保中心立柱与显示器的中心对齐。







4

⚠ CAUTION:

EN Install Brackets

1. Determine the bolt diameter for your monitor and your TV type.
 - ✘ For TVs with a flat/unobstructed back, see 4-1.
 - ✘ For TVs with an irregular/obstructed back, see 4-2 or 4-3.

If you need extra space to accommodate cables, recesses, or protrusions, see an installation option (4-2 or 4-3) that uses spacers.

2. Ensure that the brackets are level on the back of the TV.

Standard configurations are shown. For special applications, contact Customer Service.

CAUTION: Use the shortest screw and spacer combination needed to accommodate cables, recesses, or protrusions. Using hardware that is too long may damage your monitor's internal components.

FR Installation des étriers

1. Avant d'installer les supports, déterminez le diamètre des boulons pour le type de votre téléviseur :
 - ✘ Pour les téléviseurs dont l'arrière est plat ou sans obstruction, consultez l'étape 4-1
 - ✘ Pour les téléviseurs dont l'arrière est irrégulier ou obstrué, consultez l'étape 4-2 ou 4-3.

Si vous avez besoin de plus d'espace à cause des câbles, des creux ou des protubérances, consultez l'une des options d'installation (4-2 ou 4-3) utilisant des entretoises.

2. Assurez-vous que les brides de montage sont à l'horizontale derrière le moniteur.

Les configurations standard sont illustrées. Consultez le service à la clientèle pour des applications particulières.

ATTENTION: Utilisez la combinaison la plus courte de vis et d'entretoise nécessaire pour contourner toute obstruction ou permettre l'installation d'un moniteur dont l'arrière est incurvé. L'utilisation de quincaillerie trop longue pourrait endommager les composants internes de votre moniteur.

DE Montieren der Anschlussplatten

1. Bestimmen Sie den Schraubendurchmesser für Ihren Fernseher und Ihren Fernsehertyp, bevor Sie die Anschlussplatten montieren:
 - ✘ Bei Fernsehern mit flacher/hindernisfreier Rückseite, siehe Schritt 4-1.
 - ✘ Bei Fernsehern mit ungleichförmiger Rückseite mit Hindernissen, siehe Schritt 4-2 bzw. 4-3.

Wenn Sie zusätzlichen Platz zur Unterbringung von Kabeln, Vertiefungen oder Überständen benötigen, schauen Sie sich eine der Montageoptionen (4-2 bzw. 4-3) an, bei denen Abstandhalter verwendet werden.

2. Achten Sie darauf, dass die Anschlussplatten flach auf der Rückseite des Monitors anliegen.

Standardkonfigurationen sind abgebildet. Bei besonderen Installationen kontaktieren Sie bitte den Kundendienst.

VORSICHT: Verwenden Sie die kürzeste Schrauben-Abstandhalter-Kombination unter Berücksichtigung jeglicher Hindernisse bzw. einer Rückseite mit Wölbung. Die Verwendung von zu langen Schrauben kann die inneren Komponenten Ihres Monitors beschädigen.

ES Instale los soportes

1. Antes de instalar los soportes, determine el diámetro de los pernos según el tipo de televisor que tiene:
 - ✘ Si la parte posterior del televisor es plana o no presenta obstrucciones, continúe con el paso 4-1.
 - ✘ Si la parte posterior del televisor es irregular o presenta obstrucciones, continúe con los pasos 4-2 ó 4-3.

Si necesita más espacio para cables, concavidades o protuberancias, elija una de las opciones de instalación (4-2 ó 4-3) que utiliza separadores.

2. Asegúrese de que los soportes estén nivelados con respecto a la parte posterior del monitor.

Se ilustran las configuraciones estándar. En caso de aplicaciones especiales, comuníquese con el Servicio de Atención al Cliente.

PRECAUCIÓN: Use la combinación con el tornillo más corto y el espaciador necesaria para que no haya ningún tipo de obstrucción o para dar lugar a una parte posterior curva. Usar equipo que sea demasiado largo puede dañar los componentes internos del monitor.

PT Instale os suportes

1. Antes de instalar os suportes, determine o diâmetro do parafuso da sua TV e o tipo de TV:
 - ✘ Para TVs com a parte traseira plana/desobstruída, consulte a etapa 4-1.
 - ✘ Para TVs com a parte traseira irregular/obstruída, consulte as etapas 4-2 ou 4-3.

Se for necessário mais espaço para comportar cabos, rebaixos ou protuberâncias, consulte uma das opções de instalação (4-2 ou 4-3) que utiliza espaçadores.

2. Certifique-se de que os suportes estão nivelados na parte traseira do monitor.

As configurações padrão são mostradas aqui. Para aplicações especiais, entre em contato com o Atendimento ao Cliente.

ATENÇÃO: Use a combinação de menor parafuso e espaçador necessários para eliminar obstruções ou comportar uma parte traseira em curva. O uso de hardware muito longo pode danificar os componentes internos do monitor.

NL Plaatsing van de beugels

1. Voordat u de beugels plaatst, dient u de bouterdiameter voor uw tv en uw tv-type te bepalen:
 - ✘ Voor tv's met een vlakke achterkant zonder uitsteeksels, zie stap 4-1.
 - ✘ Voor tv's met een ongelijkmatige achterkant/achterkant met uitsteeksels, zie 4-2 or 4-3.

Als extra ruimte nodig is voor kabels, uitsparingen of uitsteeksels, gebruik dan een van de installatieopties (4-2 of 4-3) waarbij afstandsringen worden gebruikt.

2. Zorg ervoor dat de beugels vlak op de achterkant van de monitor liggen.

De standaard configuraties zijn weergegeven. Voor speciale toepassingen kunt u contact opnemen met klantenservice.

VOORZICHTIG: Gebruik de kortst mogelijke combinatie van schroef en afstandsringetje om ruimte te creëren voor uitsteeksels of een ronde achterkant. Gebruik van te lange schroeven kan de interne onderdelen van uw scherm beschadigen.

IT Installare i bracci

1. Prima di installare i bracci, determinare il diametro corretto per il televisore e per il tipo di televisore:
 - ✘ Per televisori a dorso piatto/libero, vedere il passo 4-1.
 - ✘ Per televisori a dorso irregolare/ostruito, vedere il passo 4-2 o 4-3.

Se c'è bisogno di spazio supplementare per sistemare cavi, incassi, o sporgenze, vedere una delle opzioni di installazione (4-2 o 4-3) che usa i distanziatori.

2. Assicurarsi che le staffe siano livellate sul retro del monitor.

L'illustrazione mostra le configurazioni standard. Nel caso di situazioni particolari, rivolgersi all'assistenza clienti.

PRECAUZIONE: Utilizzare un distanziatore e la vite più corta disponibile al fine di evitare un'eventuale ostruzione o se il retro del monitor è curvo. L'uso di viti troppo lunghe potrebbe danneggiare i componenti interni del monitor.

EL Τοποθετήστε τους βραχίονες

1. Πριν τοποθετήσετε τους βραχίονες, καθορίστε τη διάμετρο των κοχλιών για την τηλεόρασή σας και τον τύπο της τηλεόρασης:
 - ✘ Για τηλεοράσεις με επίπεδη/χωρίς εμπόδια πλάτη, ανατρέξτε στο βήμα 4-1.
 - ✘ Για τηλεοράσεις με ακανόνιστη/με εμπόδια πλάτη, ανατρέξτε στο βήμα 4-2 ή 4-3.

Αν χρειάζεστε πρόσθετο χώρο για τα καλώδια, τις εσοχές ή τις προεξοχές, δείτε μια από τις επιλογές εγκατάστασης (4-2 ή 4-3) που χρησιμοποιούν διαχωριστικά.

2. Φροντίστε οι βραχίονες να είναι ευθυγραμμισμένοι στο πίσω μέρος της οθόνης.

Απεικονίζονται οι τυπικές διαμορφώσεις. Για ειδικές εφαρμογές, επικοινωνήστε με την Εξυπηρέτηση πελατών.

ΠΡΟΣΟΧΗ: Χρησιμοποιήστε τον κοντύτερο δυνατό συνδυασμό βίδας και αποστάτη για να αποφύγετε τυχόν εμπόδια ή να τοποθετήσετε οθόνη με κυρτή πλάτη. Η χρήση υλικών που είναι πολύ μακριά μπορεί να προκαλέσει ζημιά στα εσωτερικά συστατικά της οθόνης σας.

NO Monter braketter

1. Finn ut diameteren på boltene for TV-apparatet og TV-typen før monteringen av brakettene
 - ✘ For TV-er med flate/uhindrede baksider, gå til trinn 4-1.
 - ✘ For TV-er med uregelmessige baksider eller baksider med hindringer, gå til trinn 4-2 eller 4-3.

Hvis det er behov for ekstra plass til kabler, nedsenkninger eller utspring, se ett av monteringsalternativene (4-2 eller 4-3) der det blir benyttet avstandsstykker.

2. Pass på at brakettene på baksiden av skjermen er vannrette.

Standardkonfigurasjoner vises. Ta kontakt med kundeservice for spesielle anvendelser.

FORSIKTIG: Bruk kombinasjonen av korteste skrue og avstandsstykke som er nødvendig for å unngå eventuelle hindringer eller for å tilpasses en buet bakside. Bruk av for lange skruer kan skade innvendige deler i skjermen.

DA Montering af beslag

1. Find diameteren på skrueboltene på dit TV, og undersøg TV-typen:
 - ✘ Se trin 4-1 for TV-apparater med flad/uhindret bagside.
 - ✘ Se 4-2 eller 4-3 for TV-apparater med irregulær/blokeret bagside.

Hvis du har brug for ekstra plads til kabler til utilgængelige steder eller frem-spring, kan du se monteringsmulighed 4-2 eller 4-3, der anvender afstandsstykker.

2. Sørg for, at beslagene er på niveau med bagsiden af skærmen.

Standardkonfigurationer er vist. Kontakt kundeservice for særlige anvendelser.

FORSIGTIG: Brug en kombination af den korteste skrue og afstandsstykke, som er nødvendig for at gå fri af evt. forhindringer eller for at passe til en buet bagside. Anvendelse af en skrue, som er for lang, kan beskadige skærmens indvendige komponenter.

SV Installera fästena

1. Innan du installerar fästena bör du fastställa bultdiametern på din tv och vilken typ av tv du har:
 - ✘ för tv-apparater med plan/fri baksida, se steg 4-1.
 - ✘ för tv-apparater med ojämn/skrymmande baksida, se steg 4-2 eller 4-3.

Välj en av de installationsmöjligheter (4-2 eller 4-3) som använder distansanordningar om du behöver extra utrymme för kablar, fördjupningar eller utskjutande delar.

2. Kontrollera att fästena sitter på samma höjd baktill på bildskärmen.

Standardkonfigurationer visas. För specialinstallationer, kontakta kundtjänst.

FÖRSIKTIGHET: Använd den kortaste kombination av skruv och bricka som behövs för att avlägsna ev. hinder eller anpassa till en böjd baksida. Om du använder beslag som är för långa kan bildskärmens interna komponenter skadas.

RU Установите кронштейны

1. Перед установкой кронштейнов определите требуемый диаметр болтов для вашего телевизора и тип конструкции телевизора:
 - ✘ для телевизоров с плоской/без выступов задней панелью см. пункт 4-1.
 - ✘ для телевизоров с неровной/с выступами задней панелью см. пункт 4-2 или 4-3.

Если требуется дополнительное пространство, чтобы уложить кабель, подогнать утопленные или выпуклые поверхности, см. один из вариантов установки (4-2 или 4-3) с использованием втулок.

2. Убедитесь в том, что кронштейны на задней части монитора установлены на одном уровне.

На рисунке показаны стандартные конфигурации. Информацию о нестандартных вариантах использования можно получить в отделе технической поддержки.

ПРЕДУПРЕЖДЕНИЕ: Используйте максимально короткий винт и прокладку, чтобы предотвратить возникновение препятствий или подогнать изогнутую обратную сторону. Использование слишком длинного крепежа может привести к повреждению внутренних компонентов монитора.

PL Montaż wsporników

1. Przed rozpoczęciem montażu wsporników, określ średnicę śruby telewizora i typ telewizora:
 - ✖ Dla telewizorów z płaskim tyłem/bez przeszkód, patrz punkt 4-1.
 - ✖ Dla telewizorów z nieregularnym tyłem/z przeszkodami, patrz punkty 4-2 lub 4-3.

Jeżeli potrzeba będzie więcej miejsca na kable, wgłębienia lub występy, patrz opcje montażowe (4-2 or 4-3) wykorzystujące dystanse.

2. Wsporniki z tyłu monitora muszą być wypoziomowane.

Na rysunku pokazano standardowe konfiguracje. Informacje na temat zastosowań specjalnych uzyskać można w Dziale Obsługi Klienta.

UWAGA: Aby usunąć wszelkie przeszkody lub dopasować uchwyt do zaokrąglonego tyłu monitora, należy skorzystać z możliwie najkrótszego połączenia wkrętów i podkładek dystansowych. Zbyt długie oprzyrządowanie może spowodować uszkodzenie wewnętrznych elementów monitora.

CS Instalace konzol

1. Než nainstalujete konzoly, stanovte průměr šroubů pro váš televizor a pro váš typ televizoru:
 - ✖ Pro televizory s plochou/nečlenitou zadní stěnou viz krok 4-1.
 - ✖ Pro televizory s nepravidelnou/členitou zadní stěnou viz krok 4-2 nebo 4-3.

Pokud potřebujete dodatečný prostor pro kabely, výklenky nebo výstupky, podívejte se na jeden z instalačních doplňků (4-2 nebo 4-3), který používá rozpěrky.

2. Zajistěte, aby konzoly na zadní straně monitoru byly v rovině.

Na obrázku jsou uvedeny standardní konfigurace. U speciálních aplikací se obraťte na oddělení péče o zákazníky.

POZOR: Použijte co nejkratší kombinaci šroubu a podložky, jaká je zapotřebí k překonání jakýchkoli překážek nebo kvůli zakřivené zadní straně. Použití příliš dlouhého spojovacího materiálu by mohlo způsobit poškození vnitřních komponent monitoru.

TR Destekleri Monte Edin

1. Destekleri monte etmeden önce televizyonunuza takılan civata çapını ve televizyonunuzun türünü saptayın:
 - ✖ Arkası düz/engelsiz televizyonlar için bkz. adım 4-1.
 - ✖ Arkası asimetric/engelli televizyonlar için bkz. 4-2 veya 4-3.

Kablolar, girintiler veya çıkıntılar için fazladan yere ihtiyacınız varsa, ara parçaların kullanıldığı montaj seçeneklerinden birine bakın (4-2 veya 4-3)

2. Desteklerin monitörün arkasıyla aynı seviyede olduğundan emin olun.

Standart yapılandırılmalar gösterilmektedir. Özel uygulamalar için Müşteri Hizmetleri ile irtibata geçin.

DİKKAT: Engellerden kurtarmak veya eğimli yüzeye monte edebilmek için en kısa vida - ara parçası kombinasyonunu kullanın. Fazla uzun donanım kullanılması monitörünüzün dâhili parçalarına zarar verebilir.

JP ブラケットの取り付け

1. ブラケットを取り付ける前に、テレビの種類に応じたボルト径を判断します。
 - ✖ テレビの背面が平らで障害物がない場合、手順4-1を参照してください。
 - ✖ テレビの背面が平らではなく障害物がある場合、手順4-2または4-3を参照してください。

ケーブル、くぼみ、突起物を取る余分なスペースが必要な場合、スペーサーを利用する取り付けオプション(4-2または4-3を参照してください)。

2. ブラケットがモニター背面と水平になるようにしてください。

標準のハードウェア設定は図のとおりです。特殊なアプリケーションについては、カスタマーサービスまでお問い合わせください。

注意： モニター取り付けの障害にならず、背面の湾曲に対応するため、最小のネジとスペーサーを組み合わせで使用してください。使用するハードウェアが長すぎる場合、モニター内部のコンポーネントを破損する恐れがあります。

MD 安装托架

1. 在安装托架前，先确定适合电视的螺栓直径和电视类型：
 - ✖ 对于后部平直/无阻挡物的电视，参见步骤 4-1。
 - ✖ 对于后部不规则/有阻挡物的电视，参见步骤 4-2 或 4-3。

如果您需要额外的空间来处理电缆、凹陷、或突起，参见使用隔圈的安装选项（4-2 或 4-3）之一。

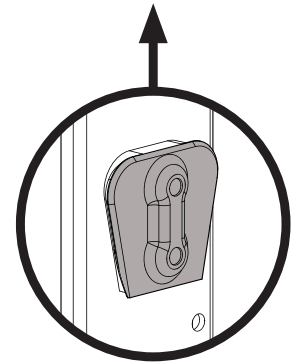
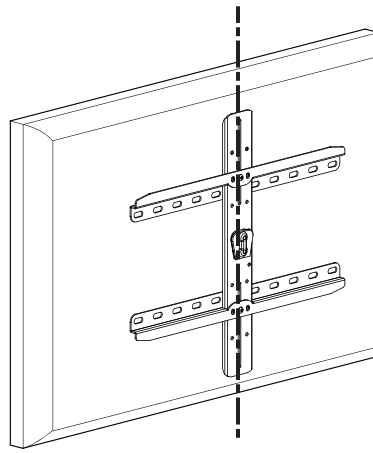
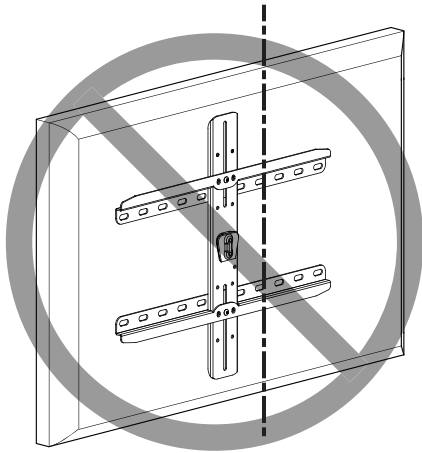
2. 确保显示器背面上的支架是平的

显示标准配置。对于特种应用，请与客户服务部门联系。

小心：使用需要的最短螺钉和垫圈组合，以避免所有障碍物或适配呈曲面的背面。使用过长的配件可能会损坏显示器的内部元件。

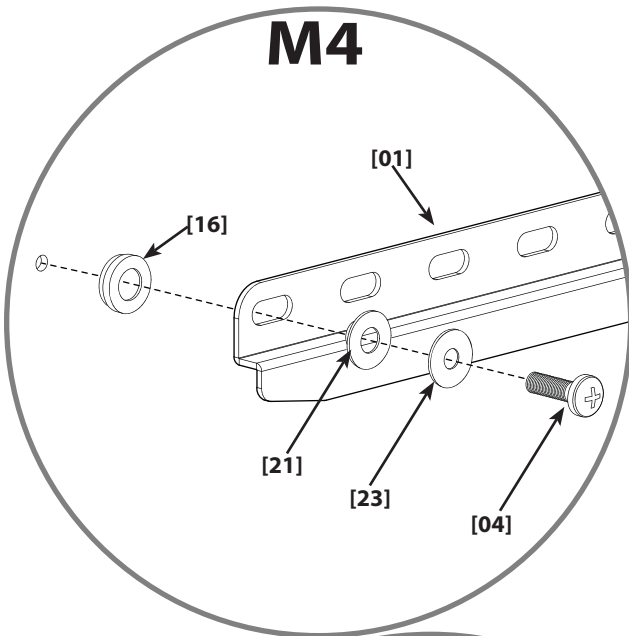


4-1 OPT

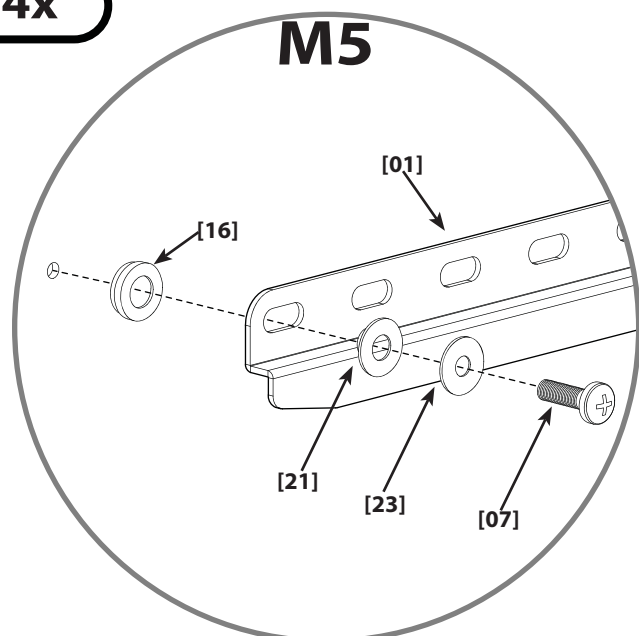


4x

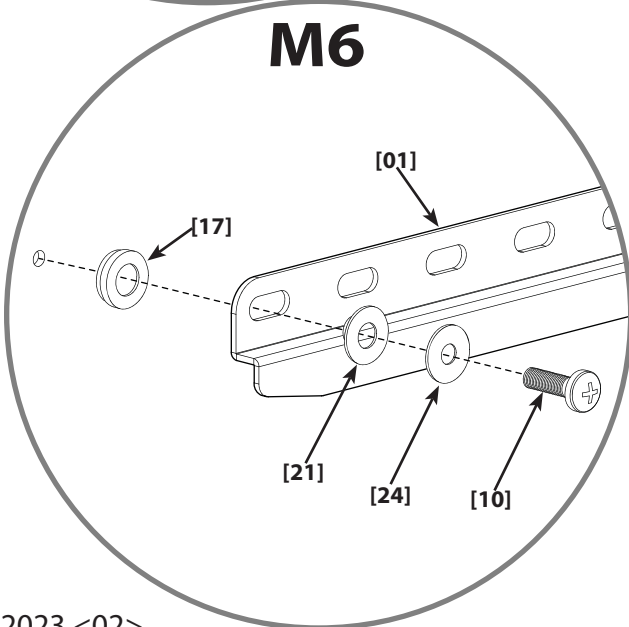
M4



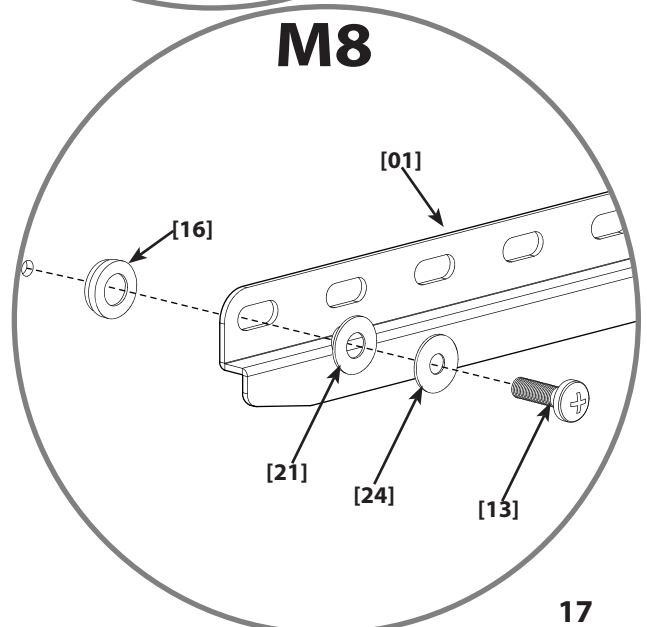
M5



M6



M8

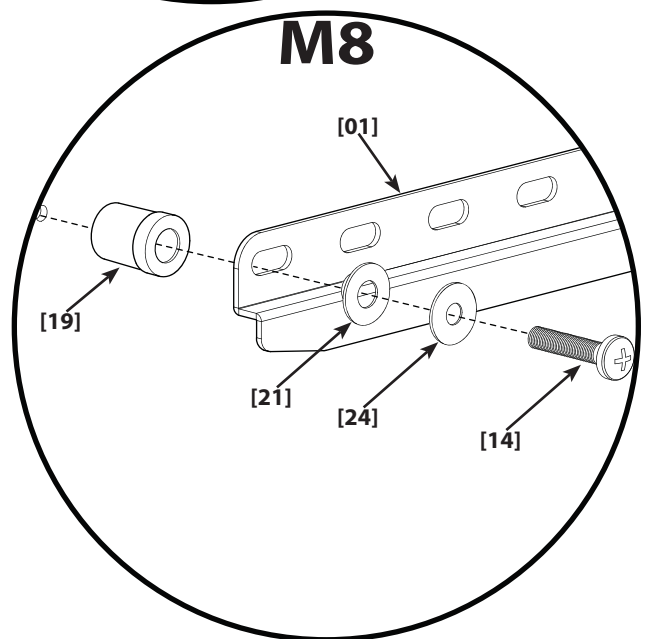
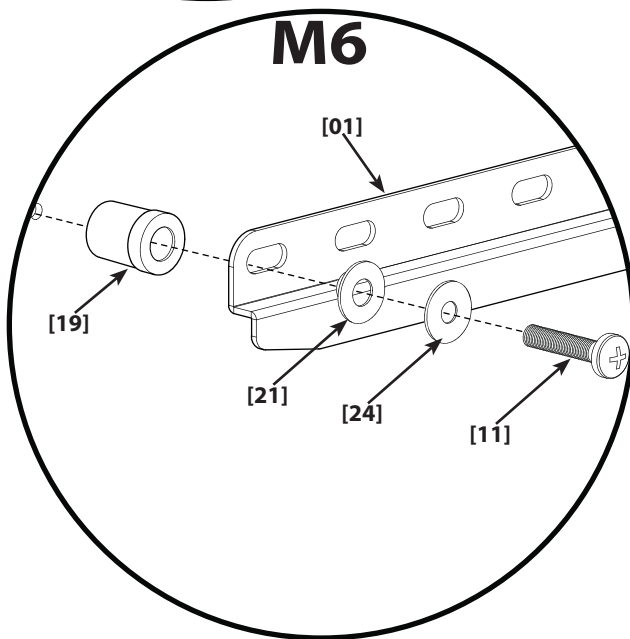
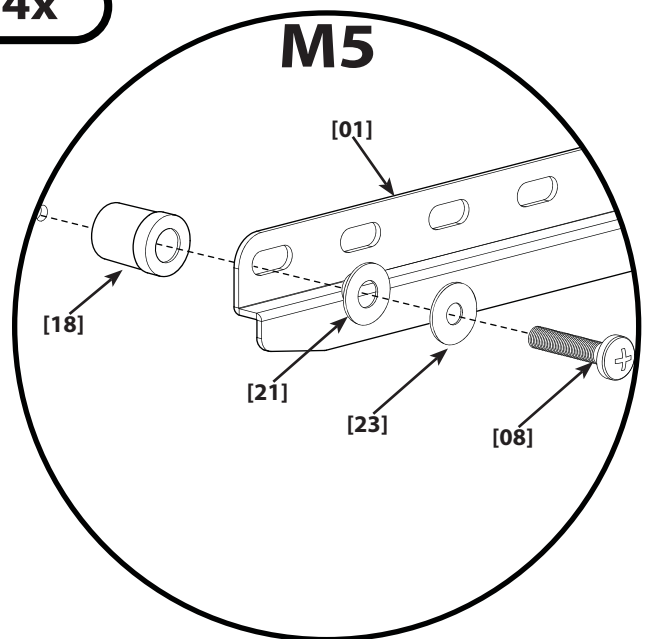
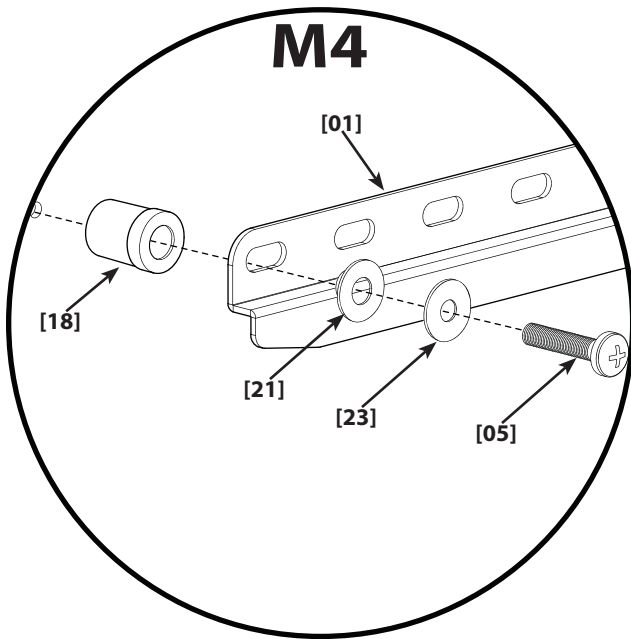




4-2



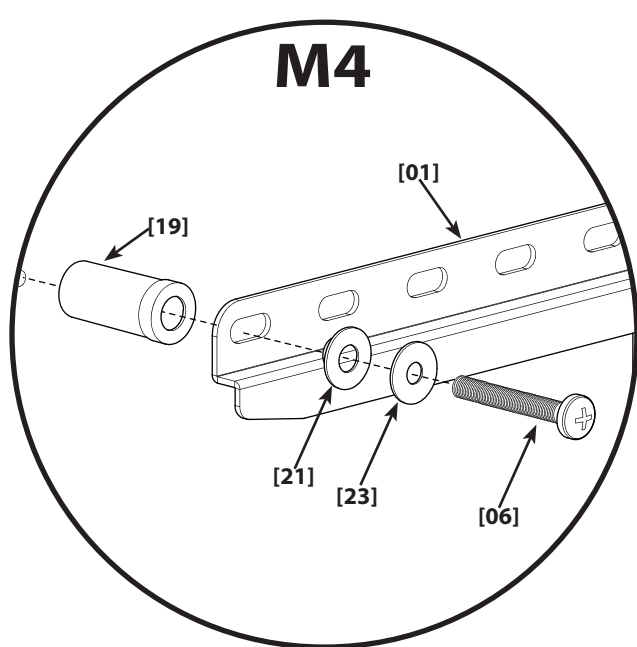
4x



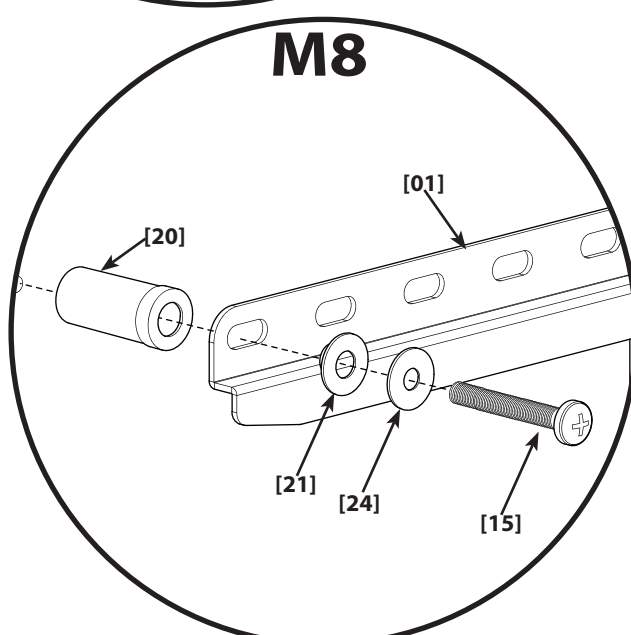
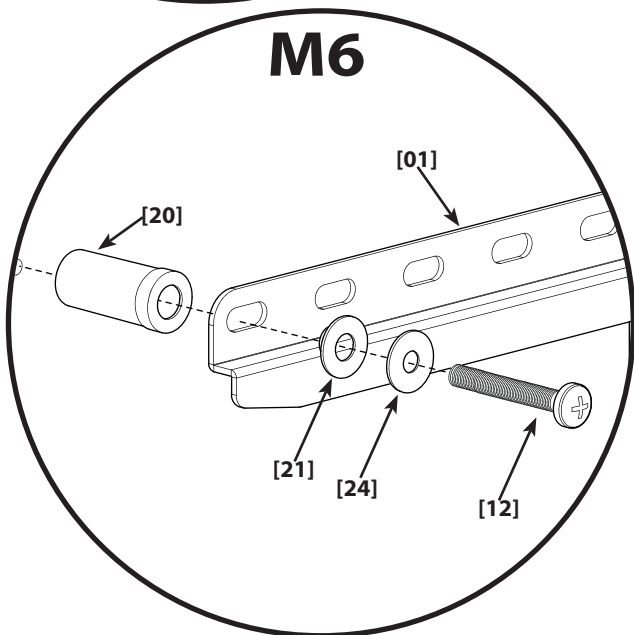
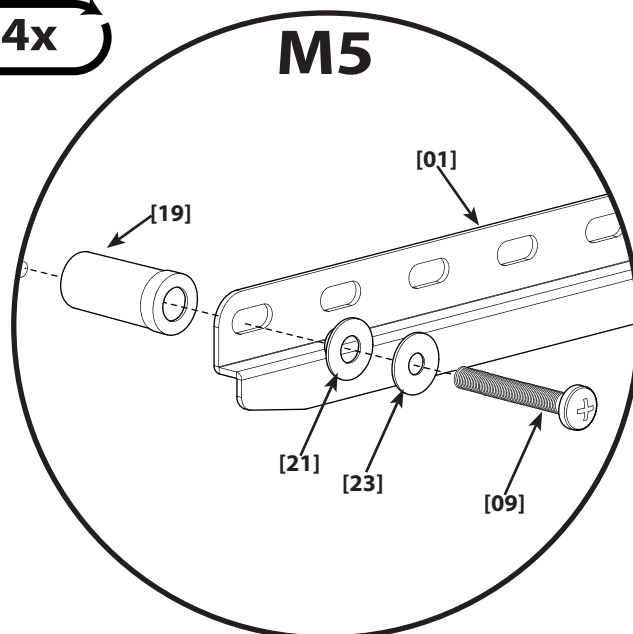


4-3

OPT



4x





5

EN Position arms so one elbow is pressed against the wall. Tighten the tension adjustment [T] to prevent the arms from moving while installing the monitor bracket. Attach the monitor bracket [01] to the arm assembly [02]. There is an audible click when the parts are correctly assembled. Install and tighten locking screw [22].

HEAVY! You will need assistance with this step.

FR Placez les bras pour qu'un coude s'appuie sur le mur. Serrez le dispositif de réglage de tension [T] de façon à immobiliser les bras durant l'installation de la bride de montage du moniteur. Installez la bride de montage du moniteur [01] sur l'assemblage du bras [02]. Vous devriez entendre un clic lorsque les pièces sont correctement assemblées. Installez les vis de blocage [22].

TRÈS LOURD ! Cette étape requiert deux personnes.

DE Positionieren Sie die Arme so, dass ein Winkelstück an der Wand lehnt. Ziehen Sie die Einstellschraube [T] an, um zu verhindern, dass sich die Arme während der Installation der Monitoranschlussplatte bewegen. Bringen Sie die Monitoranschlussplatte [01] an der Armvorrichtung [02] an. Wenn die Teile richtig zusammengebaut wurden, rasen sie mit einem klickenden Geräusch ein. Montieren Sie die Feststellschraube [22].

VORSICHT, SCHWER! Bei diesem Schritt werden Sie Hilfe benötigen.

ES Coloque los brazos de modo que un codo quede presionado contra el muro. Estire el ajuste de tensión [T] para evitar que los brazos se muevan al instalar el soporte del monitor. Conecte el soporte del monitor [01] al brazo [02]. Cuando las partes estén correctamente ensambladas, se escuchará un chasquido. Instale los tornillos de bloqueo [22].

¡PESADO! Necesitará ayuda para realizar esta operación.

PT Posicione os braços de modo que o conector angular fique pressionado contra a parede. Aperte o ajuste de tensão [T] para impedir que os braços se movam durante a instalação do suporte do monitor. Fixe o suporte do monitor [01] ao conjunto do braço [02]. Um clique audível ocorre quando as partes são unidas corretamente. Instale o parafuso de trava [22].

PESADO! Necessitará de ajuda nesta etapa.

NL Plaats de armen zodat een elleboog tegen de muur drukt. Draai de spanningsaanpassing [T] vast om te voorkomen dat de armen bewegen terwijl u de monitorbeugel installeert. Maak de monitorbeugel [01] vast aan het armmechanisme [02]. U hoort een klik wanneer de onderdelen goed zijn gemonteerd. Plaats de vergrendelschroeven [22].

ZWAAR! Voor het uitvoeren van deze stap is assistentie vereist.

IT Posizionare i bracci in modo che un gomito sia appoggiato alla parete. Serrare la regolazione della tensione [T] per evitare che i bracci si muovano durante l'installazione della staffa del monitor. Fissare la staffa del monitor [01] al gruppo braccio [02]. Se le parti sono montate correttamente, si dovrebbe sentire un "clic" ben distinto. Installare la vite di fissaggio [22].

PESANTE! Per questa operazione, si avrà bisogno di aiuto.

EL Τοποθετήστε τους βραχίονες έτσι ώστε η μία γωνία να ακουμπάει στον τοίχο. Σφίξτε την προσαρμογή τάσης [T] για να εμποδίσετε την κίνηση των βραχιόνων κατά την εγκατάσταση του βραχίονα της οθόνης. Προσαρτήστε το βραχίονα της οθόνης [01] στη διάταξη βραχίονα [02]. Ακούγεται ένας χαρακτηριστικός ήχος όταν τα εξαρτήματα συναρμολογούνται σωστά. Εγκαταστήστε τη βίδα ασφάλισης [22].

BAPY! Θα χρειαστείτε βοήθεια σ' αυτό το βήμα.

NO Plasser armene, slik at albuen trykkes mot veggen. Stram til [T] for å unngå at armen beveger seg mens du installerer skjermbraketten. Fest skjermbraketten [01] til armen [02]. Du hører et tydelig klikk når delene settes riktig sammen. Sett i låseskruen [22].

TUNGT! Du vil trenge hjelp til denne operasjonen.

DA Indstil armene, så den ene samling presser mod væggen. Stram spændingsjusteringen [T] for at forhindre armene i at bevæge sig, mens skærmbeslaget monteres. Monter skærmbeslaget [01] på armenheden [02]. Der høres et klik, når delene samles korrekt. Monter låseskruen [22].

TUNGT! Du skal bruge hjælp, når du udfører dette trin.

SV Placera armarna så att en krök är tryckt mot väggen. Dra åt spännanordningen [T] för att hindra armarna från att röra sig medan du installerar bildskärmsfästet. Fäst bildskärmsfästet [01] vid armenheten [02]. Det ska höras ett ljudligt klick när delarna sammanfogas korrekt. Skruva i låsskruven

TUNGT! Du kommer att behöva hjälp under det här steget.

RU Установите штанги так, чтобы одно колено прижималось к стене. Затяните винт регулировки натяжения [T], чтобы предотвратить движение штанг во время установки кронштейна монитора. Прикрепите кронштейн монитора [01] к узлу штанги [02]. Если детали собраны правильно, прозвучит щелчок. Затяните стопорный винт [22].

БОЛЬШОЙ ВЕС! При выполнении данной операции вам понадобится помощь.

PL Ustawić ramiona tak, aby jedno kolanko dotykało ściany. Dociągnąć regulację nastawy [T], aby zapobiec przesuwniu ramion podczas instalacji wspornika monitora. Zamocować wspornik monitora [01] do zespołu ramienia [02]. Prawidłowe złożenie części sygnalizowane jest przez słyszalne kliknięcie. Zamontować śrubę blokującą [22].

CIEŻKIE! W tej czynności potrzebna będzie pomoc drugiej osoby.

CS Umístěte ramena tak, aby byl jeden kloub opřený o stěnu. Utáhněte nastavení napnutí [T], aby během instalace konzol monitoru nedošlo k pohybu ramen. Upevněte konzolu monitoru [01] ke skupině ramene [02]. Správná montáž je potvrzena slyšitelným zacvaknutím. Nainstalujte pojistný šroub [22].

TĚŽKÉ! K tomuto kroku budete potřebovat pomocníka.

TR Kolları, bir dirsek duvara yüklenecak şekilde konumlandırın. Monitör desteğini takarken kolların hareket etmesini önlemek için gerilim ayarını [T] sıkın. Monitör desteğini [01] kol düzeneğine [02] takın. Parçalar doğru şekilde birleştirildiğinde tıklama sesi duyulur. Kilitleme vidasını takın [22].

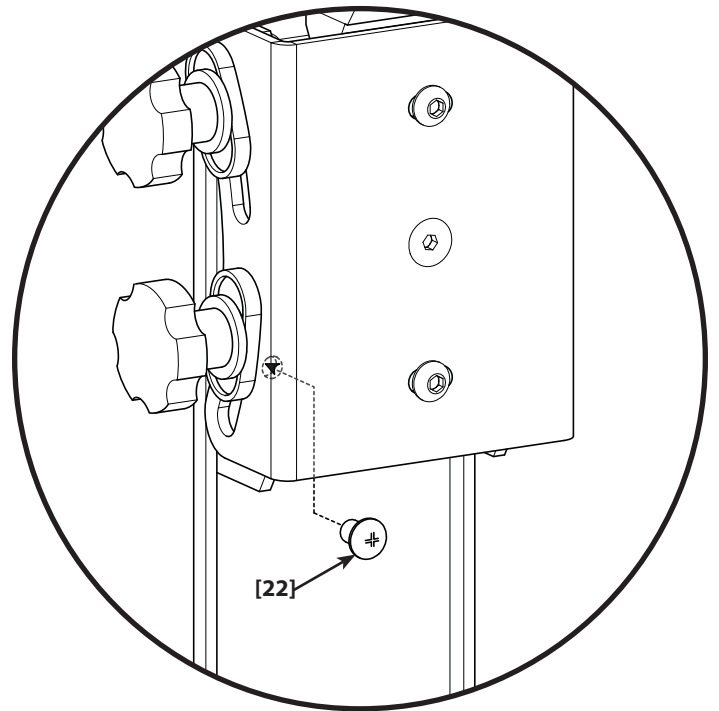
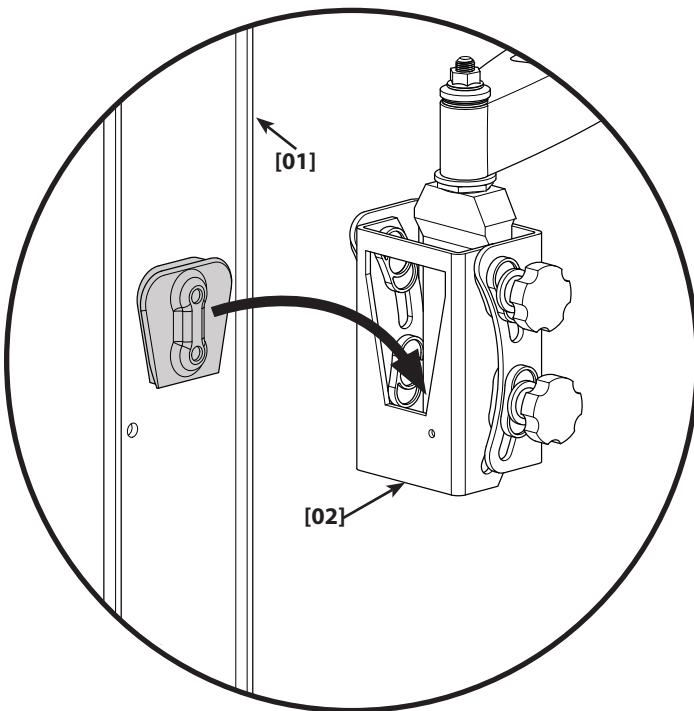
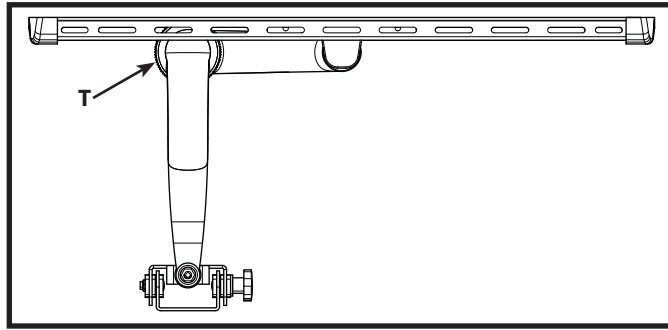
AĞIR MALZEME! Bu aşamada yardıma ihtiyacınız vardır.

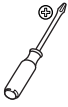
JP アームの1つの肘が壁面に押し付けられるように取り付けます。テンションアジャストメント [T] を締めてアームを固定し、モニターブラケットを入れます。モニターブラケット [01] をアームアッセンブリー [02] に取り付けます。部品が完全に入ると、カチツという音がします。固定ネジを取り付 [22] けます。

重量あり! この操作は2人で行ってください。

MD 定位悬臂使其一肘弯压住墙。安装显示器支架时，拧紧张力调节器 [T] 以防悬臂移动。将显示器支架 [01] 安装到悬臂组件上 [02]。安装正确则会听到咔嚓声。安装锁定 [22] 螺丝。

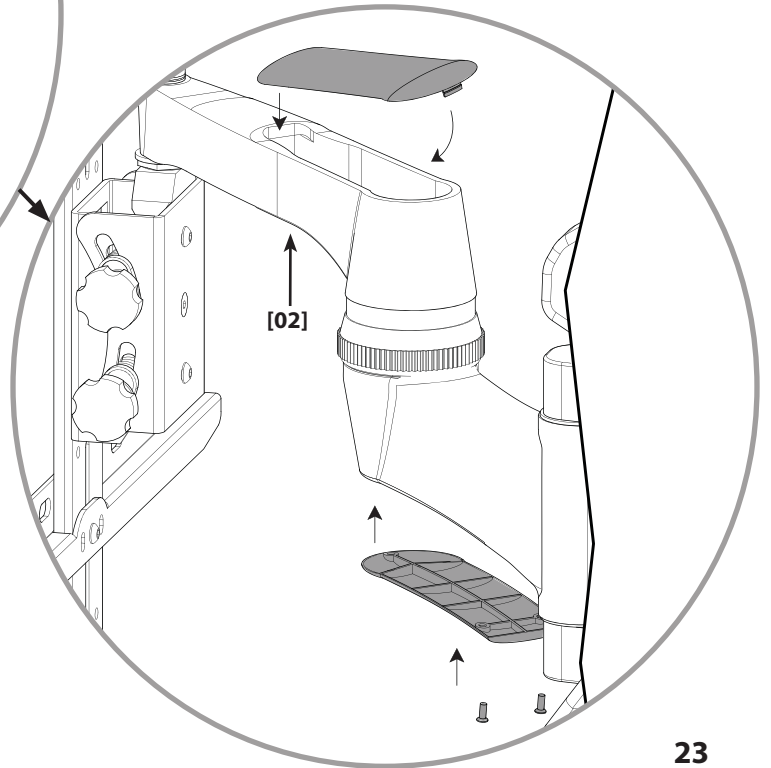
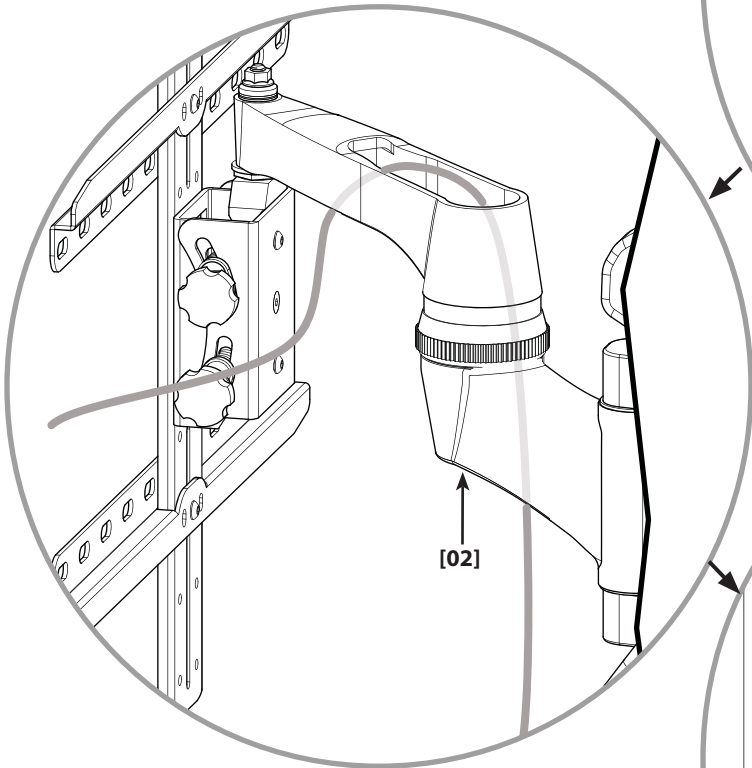
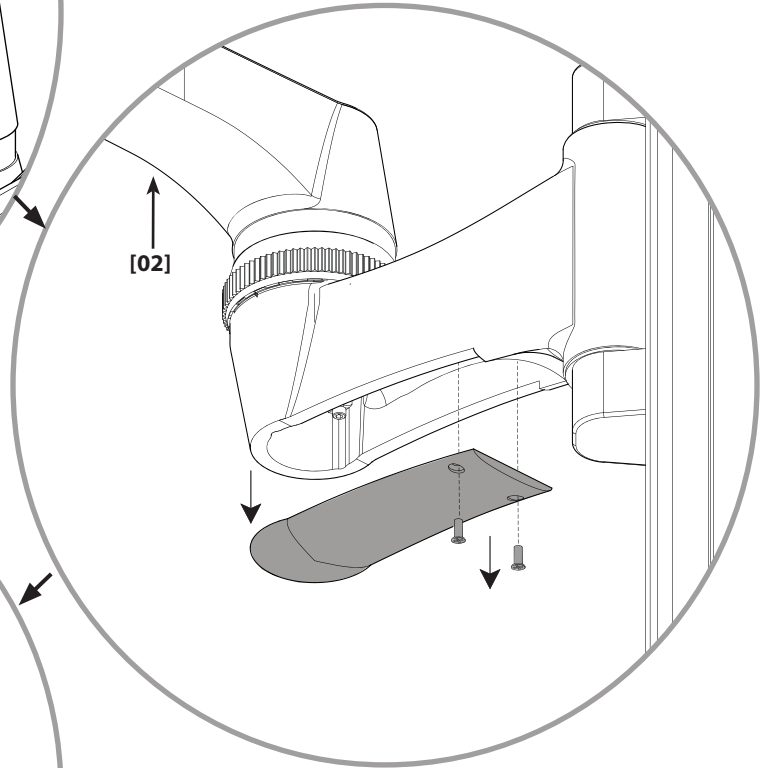
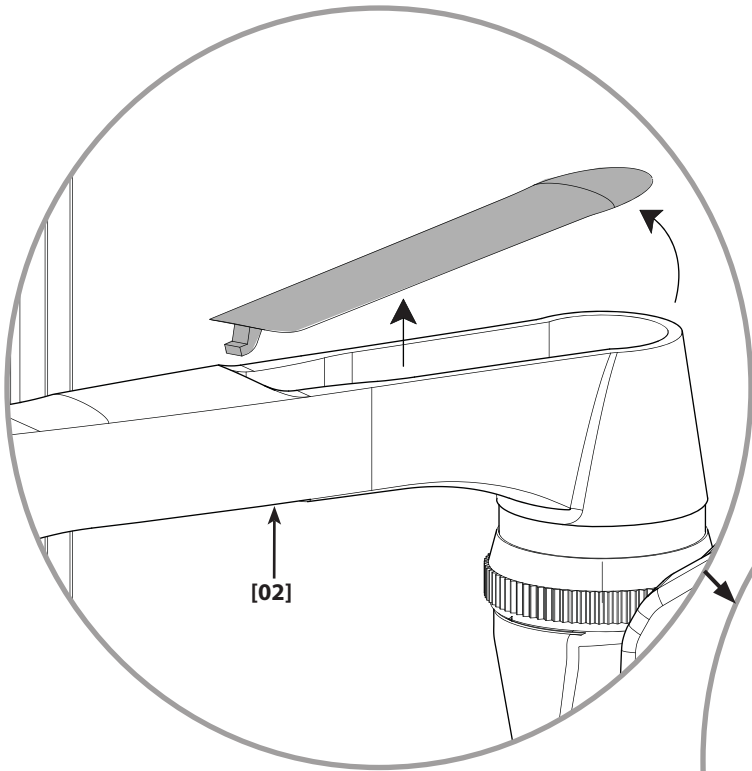
支架臂很重! 该步骤需要协助。





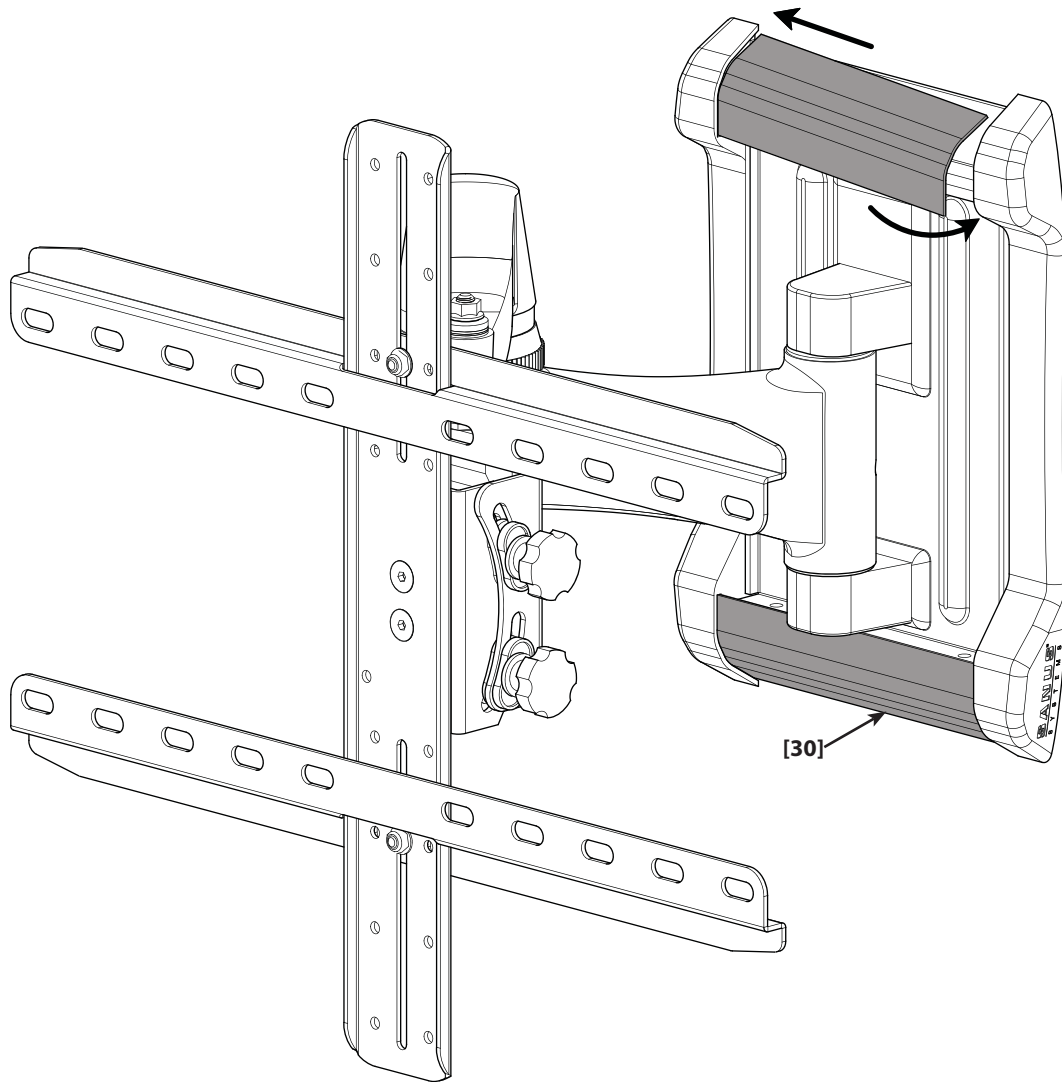
6

- EN** Remove the arm covers by pressing the front of the cover; the rear of the cover will pop upward. Pull each arm to its full extension then route the cables through the arm. Leave enough slack to prevent stretching the cables when the arm is moved.
- FR** Enlevez les caches des bras en appuyant sur l'avant de chaque cache, ce qui devrait faire sortir l'arrière du cache. Allongez complètement les bras et faites passer les câbles dans les bras. Laissez suffisamment de jeu pour éviter que les câbles soient étirés lorsque les bras sont déplacés.
- DE** Entfernen Sie die Armabdeckungen, indem Sie auf den vorderen Bereich der Abdeckungen drücken. Der hintere Bereich der Abdeckung springt hoch. Ziehen Sie die Arme vollständig aus und verlegen Sie die Kabel durch die Arme. Lassen Sie genug Spiel, um ein Überdehnen der Kabel beim Bewegen des Arms zu verhindern.
- ES** Quite las cubiertas de los brazos presionando la parte delantera de la cubierta, y la parte trasera de la cubierta se levantará. Estire cada brazo hasta su máxima extensión y luego dirija los cables a través del brazo. Deje suficiente largo para que el cable se estire cuando se mueve el brazo.
- PT** Remova as tampas do braço pressionando a parte frontal da tampa; a parte traseira saltará para cima. Puxe cada braço em toda sua extensão e, então, direcione o cabo pelo braço. Deixe folga suficiente para evitar que o cabo se estenda quando o braço for movido.
- NL** Verwijder de armhoezen door op de voorkant van de hoes te drukken. De achterkant van de hoes springt dan naar voren. Trek iedere arm volledig uit en stuur vervolgens de kabels door de arm. Laat genoeg speling over om te voorkomen dat de kabel uitrekt wanneer u de arm beweegt.
- IT** Rimuovere i coperchi dei bracci premendo la parte anteriore del coperchio; la parte posteriore del coperchio si solleverà. Tirare ciascun braccio fino alla completa estensione, quindi far passare i cavi attraverso il braccio. Lasciare abbastanza gioco da evitare lo stiramento dei cavi quando si muove il braccio.
- EL** Αφαιρέστε τα καλύμματα του βραχίονα πατώντας το μπροστινό κάλυμμα, ώστε να πεταχτεί μπροστά το πίσω μέρος του καλύμματος. Τραβήξτε τελείως τον κάθε βραχίονα και, στη συνέχεια, δρομολογήστε τα καλώδια μέσω του βραχίονα. Αφήστε τα αρκετά χαλαρά ώστε να μη τεντωθούν τα καλώδια όταν μετακινηθεί ο βραχίονας.
- NO** Fjern armdekslene ved å klemme til foran på dekslet – bakre del av dekslet spretter opp. Trekk begge armene helt ut, og trekk ledningene gjennom armen. Pass på at de er løse nok til at armen kan beveges uten at ledningene blir strukket.
- DA** Fjern armdækslerne ved at trykke på forsiden af dækslerne, hvorefter bagsiderne springer op. Træk hver arm ud i fuld længde, og før kablerne gennem armen. Slæk nok på kablerne, så de ikke bliver strakt for meget ud, når armen bevæges.
- SV** Ta bort armskydden genom att trycka framtill på armen, varefter den bakre delen av skyddet hoppar upp. Dra ut varje arm helt och hållet och dra sedan kablarna genom armen. Lämna kvar tillräckligt slack för att hindra kabeln från att sträckas när armen flyttas.
- RU** Снимите крышки штанг путём нажатия на переднюю часть крышки. При этом задняя часть крышки приподнимется со щелчком. Вытяните каждую штангу до полного ее удлинения, после чего проложите кабели внутри штанги. Оставьте достаточный запас длины кабеля, чтобы предотвратить натяжение кабеля во время движения штанги.
- PL** Zdemontować osłony ramienia, naciskając przód osłony, tył osłony wysunie się do góry. Wsunąć ramiona na pełną długość, a następnie przeprowadzić kable przez ramię. Należy pozostawić wystarczający luz, aby zapobiec napinaniu kabli przy przesunięciu ramienia.
- CS** Přitlačení na přední část krytu odstraňte kryty ramene (zadní část krytu vyskočí nahoru). Vytáhněte jednotlivá ramena do celé délky, poté přes ramena vedte kabely. Aby během pohybu ramene nedocházelo k napínání kabelů, ponechejte dostatečný průvès.
- TR** Kapağın ön tarafına basarak kol kapaklarını kaldırın, kapağın arka tarafı yukarıya doğru kalkacaktır. Her bir kolu tam olarak açılana kadar çekin, ardından kabloları kolun etrafına sarın. Kol hareket ettirildiğinde kablounun gerilmesini önlemek için yeterli miktarda boşluk bırakın.
- JP** カバー前部を押してアームカバーを外すと、カバー後部が飛び出します。アームを目一杯引つ張り、アームからケーブルを通します。アームが動いたときにケーブルが引つ張られないように、十分たるませておきます。
- MD** 按悬臂盖的前端以掀开悬臂盖，悬臂盖的后端将会上弹。在悬臂内布设电缆时，请将各悬臂完全伸开。预留足够的电缆松弛度，以防止悬臂移动过程中拉伸电缆。



7

- EN Install the upper cover and lower covers.
- FR Installer les couvercles supérieur et inférieur.
- DE Bringen Sie die obere und untere Abdeckung an.
- ES Instale las cubiertas superior e inferior.
- PT Instale as tampas superior e inferior.
- NL Installeer de bovenste en onderste afdekplaat.
- IT Installare i coperchi superiore e inferiore.
- EL Εγκαταστήστε το επάνω και το κάτω κάλυμμα.
- NO Monter det øvre og nedre dekselet.
- DA Monter det øverste og nederste dæksel.
- SV Installera det övre och undre skyddet.
- RU Установите верхнюю и нижнюю крышки.
- PL Zainstalować górną i dolną osłonę.
- CS Nainstalujte horní a dolní kryt.
- TR Üst ve alt kapakları takın.
- JP 上下のカバーを取り付けます。
- MD 安装上盖和下盖。



⚠ CAUTION:

- EN**
- A:** Adjust left / right swivel tension.
 - B:** Adjust up / down tilt tension.
 - C:** Adjust arm extend / retract tension.

CAUTION: Never remove the tension nut **[A]**. Be sure threads are visible above the nut.

- FR**
- A:** Réglez la tension de pivotement à gauche/droite.
 - B:** Réglez la tension d'inclinaison vers le haut/bas.
 - C:** Réglez la tension d'extension/rétraction des bras.

ATTENTION: N'enlevez jamais complètement l'écrou de tension **[A]**. Assurez-vous que le filetage est visible au-dessus de l'écrou.

- DE**
- A:** Spannung für die Drehung nach rechts/links anpassen.
 - B:** Spannung für die Neigung nach oben/unten anpassen.
 - C:** Spannung zum Ausziehen/Einfahren des Arms anpassen.

VORSICHT: Entfernen Sie die Spannmutter **[A]** niemals vollständig. Vergewissern Sie sich, dass die Gewinde über die Muttern herausstehen.

- ES**
- A:** Ajuste la tensión de la rotación a la izquierda/derecha.
 - B:** Ajuste la tensión de la inclinación hacia arriba/abajo.
 - C:** Ajuste la tensión de extensión/retracción del brazo.

PRECAUCIÓN: Nunca retire por completo las tuercas de tensión **[A]**. Asegúrese de que las roscas sean visibles por sobre la tuerca.

- PT**
- A:** Ajustar tensão da base esquerda/direita.
 - B:** Ajustar tensão de inclinação acima/abaixo.
 - C:** Ajustar tensão de extensão/retração do braço.

ATENÇÃO: Nunca remova a porca de tensão completamente **[A]**. Verifique se as roscas estão visíveis acima da porca.

- NL**
- A:** Pas de draaispanning links/rechts aan.
 - B:** Pas de kantelspanning omhoog/omlaag aan.
 - C:** Pas de spanning arm uittrekken/intrekken aan.

VOORZICHTIG: Verwijder de spanknop **[A]** nooit volledig. Controleer dat er schroefdraad zichtbaar is boven de moer.

- IT**
- A:** Regolare la tensione della rotazione sinistra/destra.
 - B:** Regolare la tensione dell'inclinazione alto/basso.
 - C:** Regolare la tensione dell'estensione/ritrazione del braccio.

PRECAUZIONE: Non rimuovere mai completamente il dado della tensione **[A]**. Verificare che le parti filettate siano visibili sopra il dado.

- EL**
- A:** Ρύθμιση αριστερής/δεξιάς τάσης οριζόντιας περιστροφής.
 - B:** Ρύθμιση πάνω/κάτω τάσης κλίσης.
 - C:** Ρύθμιση τάσης έκτασης/απόσυρσης βραχίονα.

ΠΡΟΣΟΧΗ: Ποτέ μην αφαιρείτε τελείως το περικόχλιο έντασης **[A]**. Βεβαιωθείτε πως τα σπειρώματα είναι ορατά επάνω από το παξιμάδι.

- NO**
- A:** Juster spenningen for regulering venstre/høyre.
 - B:** Juster spenningen for regulering helling opp/ned.
 - C:** Juster spenningen for regulering ut/inn.

FORSIKTIG: Strammemutteren **[A]** må aldri løsnes helt. Kontroller at gjenger er synlige ovenfor mutteren.

- DA**
- A:** Juster stramheden på drejning til venstre/højre.
 - B:** Juster stramheden på vipning op/ned.
 - C:** Juster stramheden på armens udstrækning/sammentrækning.

FORSIGTIG: Fjern aldrig strammemøtrikken **[A]** helt. Sørg for, at gevindene kan ses over møtrikken.

- SV**
- A:** Anpassa höger/vänster svängningsspänning.
 - B:** Justera lutningsvinkelns spännkraft uppåt/nedåt.
 - C:** Justera armens spännkraft vid ut- och indragning.

FÖRSIKTIGHET: Ta aldrig helt och hållet bort spännmuttern **[A]**. Se till att gängorna är synliga ovanför muttern.

- RU**
- A:** Отрегулируйте натяжение при повороте влево/вправо.
 - B:** Отрегулируйте натяжение при наклоне вверх/вниз.
 - C:** Отрегулируйте натяжение при выдвигении/обратном перемещении штанги.

ПРЕДУПРЕЖДЕНИЕ: Не снимайте полностью натяжную гайку **[A]**. Убедитесь в том, что над гайкой видна резьба.

- PL**
- A:** Wyregulować kąć obrotu w lewo/w prawo.
 - B:** Wyregulować kąć pochylenia w górę/w dół.
 - C:** Wyregulować wysunięcie ramienia.

UWAGA: Nigdy nie odkręcaj zupełnie pokrętła regulacyjnego **[A]**. Należy upewnić się, iż nad nakrętką widoczny jest gwint.

- CS**
- A:** Nastavte tuhost pro pohyb vlevo/vpravo.
 - B:** Nastavte tuhost pro sklápění nahoru/dolů.
 - C:** Nastavte tuhost pohybu pro vysouvání/zasouvání ramene.

POZOR: Nikdy úplně nedemontujte napínací matici **[A]**. Závity musí být nad maticí vidět.

- TR**
- A:** Sola / sağa dönüş gerilimini ayarlayın.
 - B:** Yukarı / aşağı eğim gerilimini ayarlayın.
 - C:** Kolu uzatma / kapatma gerilimini ayarlayın.

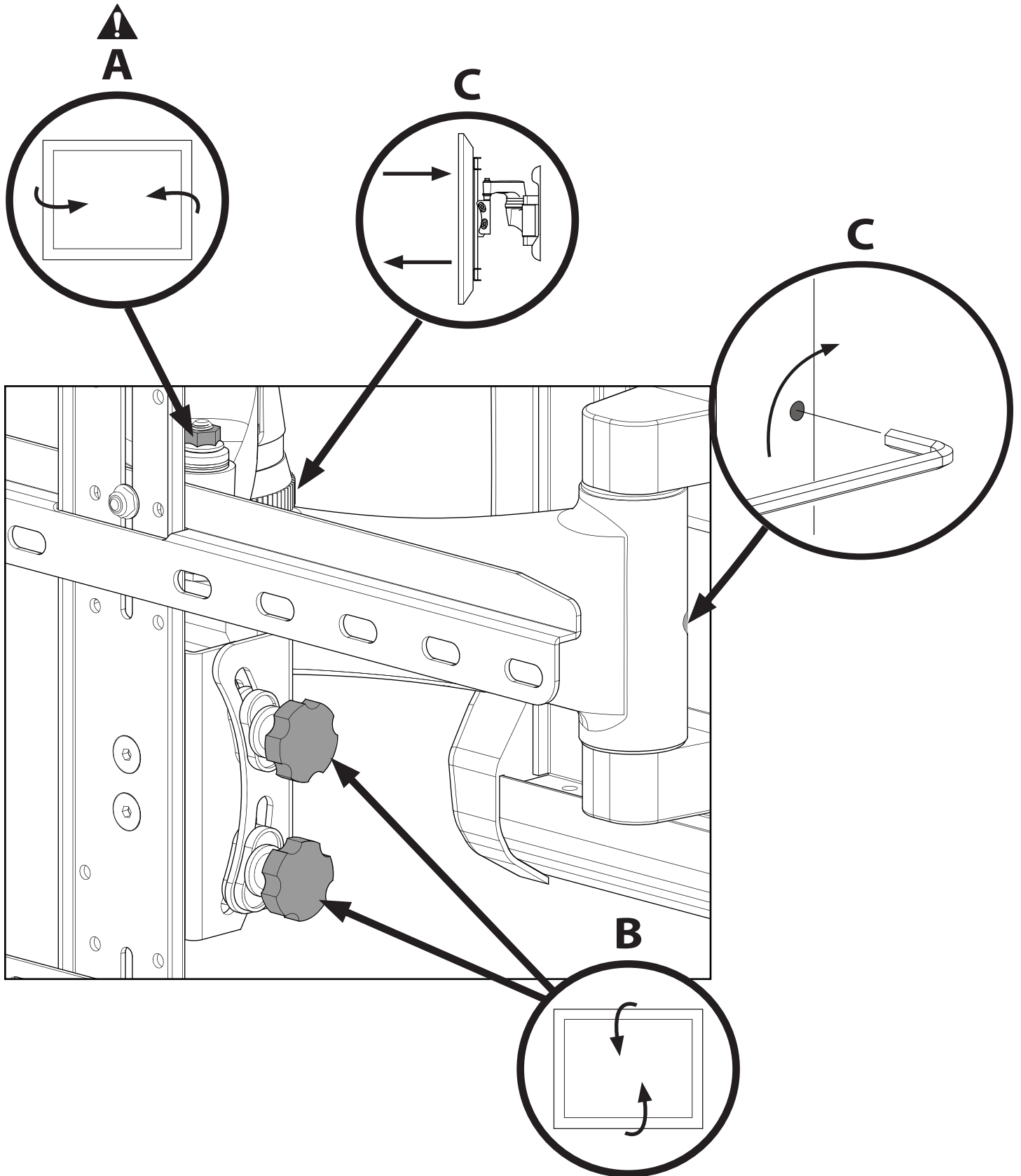
DİKKAT: Gerilim Somununu **[A]** asla tamamen çıkarmayın. Somunun üst kısmında vida dişlerinin göründüğünden emin olun.

- JP**
- A:** 左右の旋回張力を調整します。
 - B:** 上下の傾き張力を調整します。
 - C:** アームの伸縮張力を調整します。

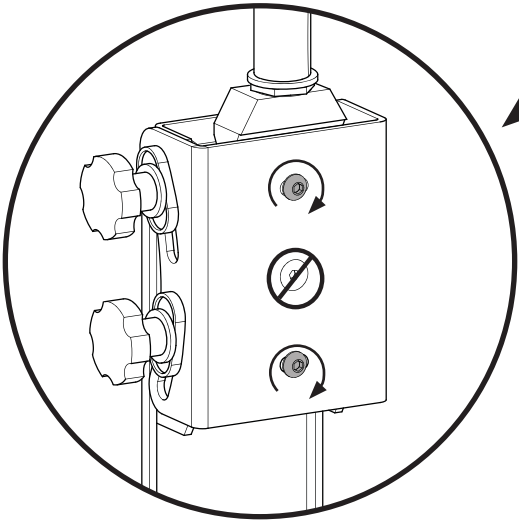
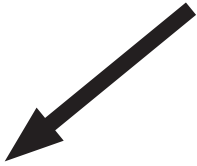
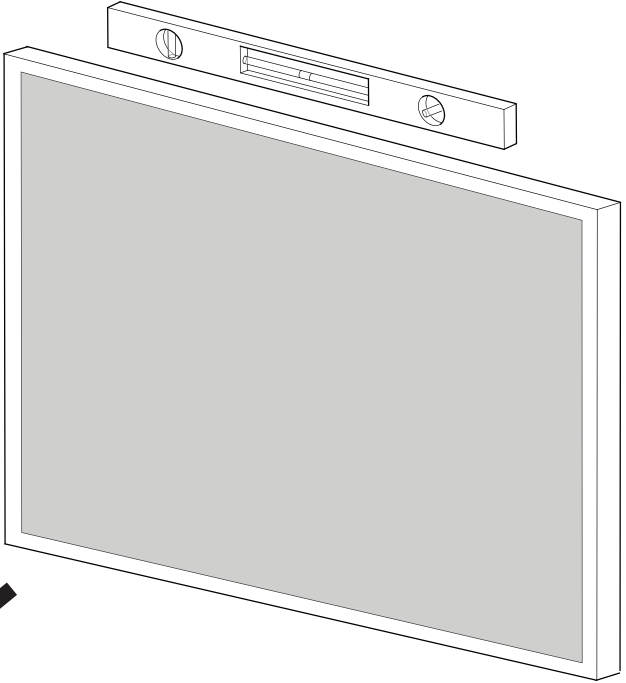
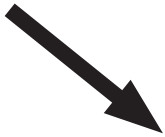
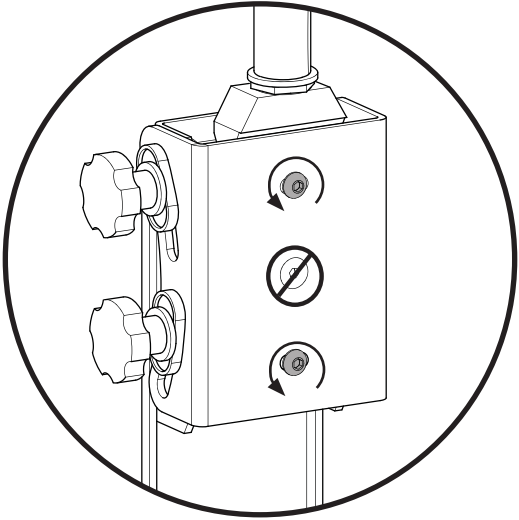
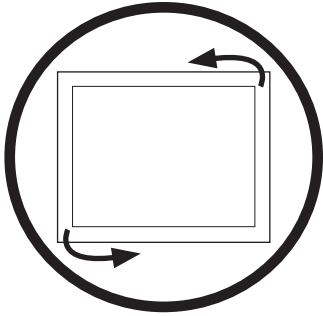
注意：決してテンションナット **[A]** を外さないでください。スレッドがナットから見えるようにしてください。

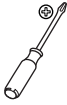
- MD**
- A:** 调节左/右摆动拉力。
 - B:** 调节上/下倾斜拉力。
 - C:** 调节悬臂伸/缩拉力。

小心：切勿完全拆卸压紧螺母 **[A]**。确定螺母上方可见到螺纹。



- EN** To level the monitor, loosen the two screws on the back of the head. Adjust the monitor position so that it is level. Tighten the screws.
- FR** Pour mettre le moniteur à niveau, desserrez les deux vis à l'arrière de la tête. Réglez la position du moniteur pour qu'il soit de niveau. Resserrez les vis.
- DE** Zur Ausrichtung des Monitors lockern Sie die zwei Schrauben auf der Rückseite des Kopfes. Stellen Sie die Monitorposition so ein, dass der Monitor korrekt ausgerichtet ist. Ziehen Sie die Schrauben an.
- ES** Para nivelar el monitor, afloje los dos tornillos que se encuentran en la parte posterior del cabezal. Ajuste la posición del monitor para que esté nivelado. Ajuste los tornillos.
- PT** Para nivelar o monitor, afrouxe os dois parafusos na parte traseira do cabeçote. Ajuste a posição do monitor para que fique nivelado. Aperte os parafusos.
- NL** Om het scherm recht te zetten dient u de twee schroeven aan de achterkant van de kop los te maken. Pas de positie van het scherm aan totdat deze waterpas is. Draai de schroeven weer stevig aan.
- IT** Per livellare orizzontalmente il monitor, allentare le due viti nel retro della testa della staffa. Regolare la posizione fino a quando non è perfettamente livellata. Stringere le viti.
- EL** Για να ευθυγραμμίσετε την οθόνη, χαλαρώστε τις δύο βίδες στο πίσω μέρος της κεφαλής. Ρυθμίστε τη θέση της οθόνης ώστε να είναι ευθυγραμμισμένη. Σφίξτε τις βίδες.
- NO** Rettstill skjermen ved å løsne de to skruene på baksiden av hodet. Juster skjermstillingen, slik at skjermen blir vannrett. Fest skruene.
- DA** Du kan justere skærmen ved at løsne de to skruer bag på hoveddelen, justere skærmen så den sidder lige, og stramme skruerne igen.
- SV** Justera bildskärmen genom att lossa de två skruvarna på huvudenhets baksida. Justera bildskärmen tills den är plan. Dra åt skruvarna.
- RU** Чтобы отрегулировать уровень монитора, отвинтите два винта с обратной стороны головки. Отрегулируйте положение монитора в соответствии с уровнем. Затяните винты.
- PL** Aby wyrównać monitor, należy poluznić dwa wkręty z tyłu głowicy. Wyrównać pozycję monitora. Dokręcić wkręty.
- CS** Chcete-li monitor vyrovnat, povolte dva šrouby na zadní straně. Upravte polohu monitoru, aby byl vodorovný. Dotáhněte šrouby.
- TR** Monitörü dengelemek için başın arkasındaki iki vidayı gevşetin. Monitör konumunu, monitör dengede olacak şekilde ayarlayın. Vidaları sıkıştırın.
- JP** モニターを水平にするには、ヘッド裏の2本のネジを緩めます。モニターが水平になるように位置を調節します。ネジを締めます。
- MD** 如要调平显示器，请松开头端组件背面的两个螺钉。调节显示器位置，使其达到水平。拧紧螺钉。





10

EN To remove the monitor, pull the arms to their full extension, then slide the monitor bracket off of the arm.

HEAVY! You will need assistance with this step.

FR Pour retirer le moniteur, déplier les bras au maximum, puis faire glisser le support du moniteur hors du bras.

TRÈS LOURD ! Cette étape requiert deux personnes.

DE Monitor abnehmen: Ziehen Sie die Arme vollständig aus, und ziehen Sie die Monitoranschlussplatte vom Arm herunter.

VORSICHT, SCHWER! Bei diesem Schritt werden Sie Hilfe benötigen.

ES Para retirar el monitor, tire de los brazos hasta extenderlos completamente y deslice el soporte del monitor hacia afuera.

¡PESADO! Necesitará ayuda para realizar esta operación.

PT Para remover o monitor, puxe os braços por toda sua extensão; depois, deslize o suporte do monitor para fora do braço.

PESADO! Necessitará de ajuda nesta etapa.

NL Om het scherm te verwijderen dienen de armen volledig uitgetrokken te worden, zodat de schermbeugel van de arm kan glijden.

ZWAAR! Voor het uitvoeren van deze stap is assistentie vereist.

IT Per rimuovere il monitor, estendere i bracci al massimo, quindi far scorrere la staffa del monitor fino alla sua completa rimozione dal braccio.

PESANTE! Per questa operazione, si avrà bisogno di aiuto.

EL Για να αφαιρέσετε την οθόνη, τραβήξτε τους βραχίονες έως το τέλος της διαδρομής τους, έπειτα ολισθήστε το βραχίονα της οθόνης ώστε να βγει από το βραχίονα.

ΒΑΡΥ! Θα χρειαστείτε βοήθεια σ' αυτό το βήμα.

NO Skjermen frigjøres ved å trekke armene helt ut og deretter skyve skjermbraketten av armen.

TUNGT! Du vil trenge hjelp til denne operasjonen.

DA Hvis du vil afmontere skærmen, skal du trække holderne ud i deres fulde længde og derefter skubbe skærmbeslaget ud og fri af holderne.

TUNGT! Du skal bruge hjælp, når du udfører dette trin.

SV För att ta bort bildskärmen, dra ut armarna helt och hållet och skjut bildskärmsfästet från armen.

TUNGT! Du kommer att behöva hjälp under det här steget.

RU Чтобы снять монитор, вытяните штанги до полного их удлинения, после чего снимите кронштейн монитора со штанги.

БОЛЬШОЙ ВЕС! При выполнении данной операции вам понадобится помощь.

PL W celu zdjęcia monitora wyciągnąć całkowicie ramiona, a następnie wysunąć z nich wspornik monitora.

CIEŻKIE! W tej czynności potrzebna będzie pomoc drugiej osoby.

CS Chcete-li monitor sundat, vytáhněte ramena na plnou délku a vysuňte konzolu monitoru z ramena.

TĚŽKÉ! K tomuto kroku budete potřebovat pomocníka.

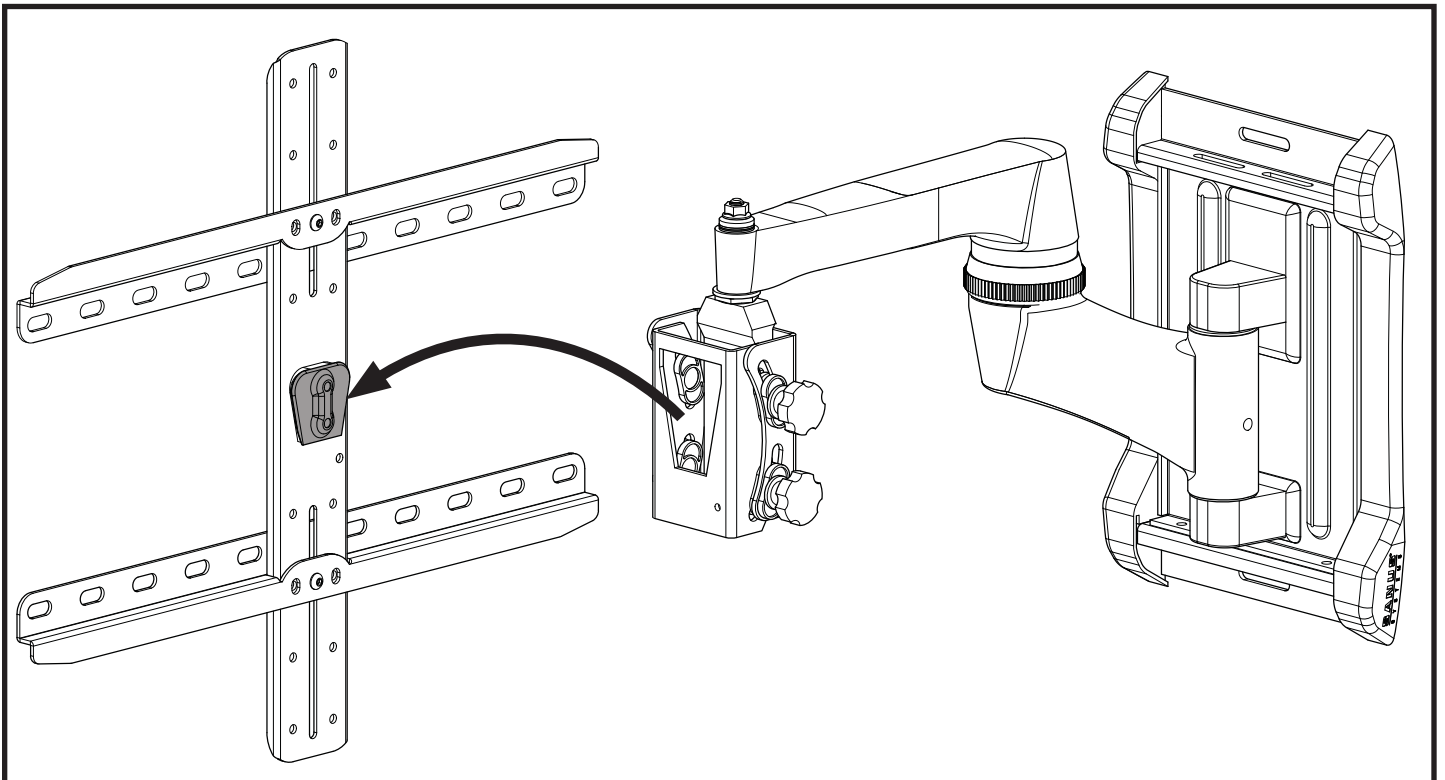
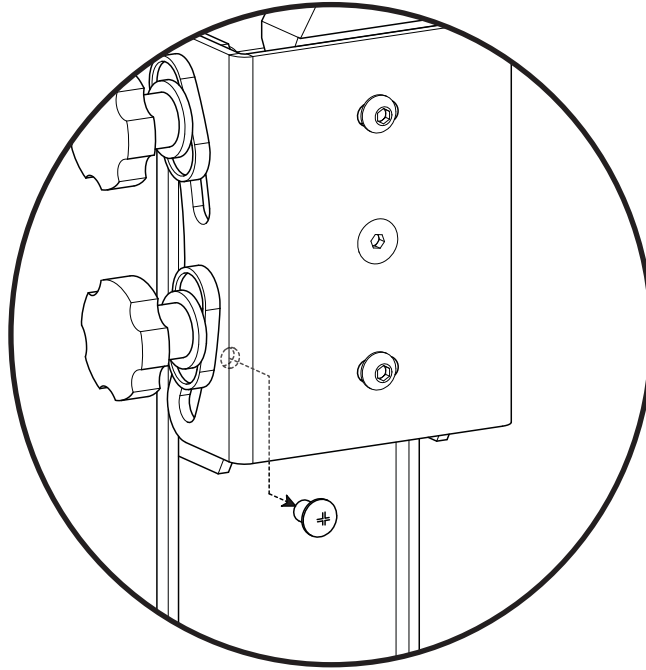
TR Monitörü çıkarmak için, kolları tam olarak açılana kadar çekin ve monitör desteğini koldan kaydırarak çıkarın.

AĞIR MALZEME! Bu aşamada yardıma ihtiyacınız vardır.

JP モニターを取り外すには、十分にアームを引っ張り、モニターブラケットをアームからスライドさせて外します。

重量あり! この操作は2人で行ってください。

MD 如要拆卸显示器，完全拉伸悬臂，然后将显示器托架滑出悬臂。支架臂很重！该步骤需要协助。



EN Milestone AV Technologies and its affiliated corporations and subsidiaries (collectively, "Milestone"), intend to make this manual accurate and complete. However, Milestone makes no claim that the information contained herein covers all details, conditions, or variations. Nor does it provide for every possible contingency in connection with the installation or use of this product. The information contained in this document is subject to change without notice or obligation of any kind. Milestone makes no representation of warranty, expressed or implied, regarding the information contained herein. Milestone assumes no responsibility for accuracy, completeness or sufficiency of the information contained in this document.

FR Milestone AV Technologies et ses sociétés affiliées et ses filiales (collectivement dénommées « Milestone »), se sont efforcées de rendre ce manuel précis et complet. Cependant, Milestone ne garantit pas que les informations qu'il contient couvrent tous les détails et toutes les conditions ou variations. Il ne pare pas non plus à toute éventualité relative à l'installation ou à l'utilisation de ce produit. Les informations contenues dans ce document peuvent faire l'objet de modifications sans avertissement ou obligation préalable quelconque. Milestone ne donne aucune garantie explicite ou implicite quant aux informations contenues dans le manuel. Milestone n'assume aucune responsabilité quant à l'exactitude, l'exhaustivité ou la suffisance des informations contenues dans ce document.

DE Die Milestone AV Technologies und ihre angegliederten Unternehmen und Tochtergesellschaften (Sammelbegriff: "Milestone") sind um genaue und vollständige Abfassung dieser Anleitung bemüht. Milestone beansprucht jedoch nicht, dass die hierin enthaltenen Informationen alle Details, Bedingungen oder Varianten umfassen. Auch sind darin nicht alle Eventualitäten in Verbindung mit Montage oder Gebrauch dieses Produkts abgedeckt. Die in diesem Dokument enthaltenen Informationen können ohne Ankündigung oder Verpflichtung jeder Art geändert werden. Milestone haftet weder ausdrücklich noch stillschweigend für die in diesem Dokument enthaltenen Informationen. Milestone übernimmt keine Haftung für Genauigkeit, Vollständigkeit oder Hinlänglichkeit der in diesem Dokument enthaltenen Informationen.

ES Milestone AV Technologies y sus empresas asociadas y filiales (colectivamente "Milestone") tienen la intención de que este manual sea preciso y completo. Sin embargo, Milestone no sostiene que la información que contiene cubra todos los detalles, condiciones y variaciones. Ni que contemple toda posible contingencia en conexión con la instalación y uso de este producto. La información contenida en este documento es susceptible de ser modificada sin aviso ni obligación de ningún tipo. Milestone no hace ninguna manifestación de garantía, explícita o implícita, respecto a la información contenida en él. Milestone no asume ninguna responsabilidad por la exactitud, integridad o suficiencia de la información contenida en este documento.

PT A Milestone AV Technologies e as suas companhias aliadas e subsidiárias (colectivamente: "a Milestone"), tencionam elaborar um manual exacto e completo. No entanto a Milestone não alega que o presente manual cubra todos os detalhes, condições ou alternativas Nem alega que o manual descreva todas as possíveis situações de contingência em relação à instalação ou utilização deste produto. A informação contida neste documento está sujeita a alterações sem aviso prévio ou obrigação qualquer. A Milestone não oferece garantias de natureza alguma, expressa ou implícita, em relação à informação contida no presente documento. A Milestone não assume responsabilidade pela precisão, integridade ou suficiência da informação contida neste documento.

NL Milestone AV Technologies en haar aangesloten bedrijven en dochterondernemingen (verder samen te noemen: "Milestone") hebben de intentie deze montagehandleiding zo accuraat en volledig mogelijk te maken. Echter, Milestone claimt niet dat de informatie in deze montagehandleiding een weergave vormt van alle denkbare details, voorwaarden en variaties. Milestone claimt ook niet dat het rekening heeft gehouden met iedere mogelijke eventualiteit in verband met de installatie of het gebruik van dit product. De informatie in deze montagehandleiding is onderhevig aan verandering zonder dat Milestone verplicht is zulks te berichten, en zonder dat Milestone dienaangaande enigerlei andere verplichtingen heeft. Milestone doet geen enkele uitspraak van waarborg, hetzij expliciet of impliciet, met betrekking tot de informatie die in deze montagehandleiding is opgenomen. Milestone aanvaardt geen enkele verantwoordelijkheid voor de accuraatheid, volledigheid of adequatie van de informatie die in dit document is opgenomen.

IT Milestone AV Technologies e le sue società affiliate e controllate (congiuntamente denominate "Milestone") si propongono di redigere il presente manuale in modo preciso e completo. Milestone, tuttavia, non rilascia alcuna garanzia che le informazioni ivi contenute coprano tutti i dettagli, le condizioni o le modifiche, né che lo stesso preveda tutti i possibili imprevisti connessi all'installazione o all'uso del presente prodotto. Le informazioni contenute nel presente documento sono soggette a modifica senza preavviso od obbligo di alcun genere. Milestone non rilascia alcuna garanzia, espressa o implicita, circa le informazioni ivi contenute. Milestone declina ogni responsabilità in merito all'accuratezza, completezza o sufficienza delle informazioni contenute nel presente documento.

EL Η Milestone AV Technologies και οι συνεργαζόμενες εταιρείες και θυγατρικές της (οι οποίες συλλογικά αναφέρονται σαν "Milestone"), καταβάλλουν κάθε προσπάθεια ώστε το παρόν εγχειρίδιο να είναι ακριβές και άριστο. Ωστόσο, η Milestone δεν εγγυάται ότι οι πληροφορίες που περιέχονται στο παρόν καλύπτουν όλες τις λεπτομέρειες, συνθήκες ή παραλλαγές. Επιπλέον, δεν μπορεί να προβλέψει όλα τα απρόοπτα σχετικά με την εγκατάσταση ή χρήση του προϊόντος αυτού. Οι πληροφορίες που περιέχει αυτό το έγγραφο υπόκεινται σε τροποποιήσεις χωρίς προειδοποίηση ή οποιαδήποτε είδους υποχρέωση. Η Milestone δεν προβαίνει σε δηλώσεις εγγυήσεων, ρητών ή υπονοούμενων, όσον αφορά τις πληροφορίες που περιέχει το παρόν. Η Milestone δεν αναλαμβάνει ευθύνη για την ακρίβεια, πληρότητα ή επάρκεια των πληροφοριών που περιέχει αυτό το έγγραφο.

NO Milestone AV Technologies og dets tilknyttede selskaper og datterselskaper (samlet kalt "Milestone"), har til hensikt å gjøre denne bruksanvisningen nøyaktig og fullstendig. Milestone hevder imidlertid ikke at informasjonen i bruksanvisningen dekker alle detaljer, forhold eller variasjoner. Den dekker heller ikke alle tenkelige muligheter hva angår montering eller bruk av produktet. Informasjonen i dette dokumentet kan endres uten forutgående varsel og uten noen form for forpliktelser. Milestone gir ingen fremstilling om garanti, uttrykk eller underforstått, angående informasjonen som gjengis her. Milestone påtar seg ikke ansvar for hvor nøyaktig, fullstendig eller tilstrekkelig informasjonen i dette dokumentet er.

DA Milestone AV Technologies og dets associerede selskaber og datterselskaber (samlet, "Milestone"), har til hensigt at gøre denne manual nøjagtig og fuldstændig. Dog hævder Milestone ikke at informationen indeholdt heri dækker alle detaljer, betingelser eller variationer. Den formidler heller ikke hver mulig uforudsete hændelse i forbindelse med installationen og brugen af produktet. Informationen indeholdt i dette dokument kan ændres uden varsel eller forpligtigelse af nogen art. Milestone fremsætter ingen indsigelse for garanti, udtrykkelig eller underforstået, vedrørende informationen indeholdt heri. Milestone påtager sig intet ansvar for nøjagtighed, fuldstændighed eller tilstrækkelighed af informationen indeholdt i dette dokument.

SV Milestone AV Technologies och dess dotterbolag och (tillsammans under namnet "Milestone"), strävar efter att göra denna bruksanvisning noggrann och komplett. Milestone kan dock inte garantera att den information som ges här är fullständig och att den täcker alla detaljer, tillstånd eller variationer. Den täcker inte heller alla tänkbare möjligheter vad det gäller monteringen av produkten. Informationen som ingår i detta dokument kan ändras utan föregående varsel och utan förpliktelser av något slag. Milestone gör inga föreställningar om garanti, uttryck eller underförstådd, angående informationen som ingår här. Milestone tar inte på sig något ansvar för hur noggrann, fullständig eller tillräcklig information som ingår i dokumentet är.

RU Milestone AV Technologies и связанные с ней корпорации и дочерние предприятия (упоминаемые здесь под общим названием "Milestone") стремятся сделать это руководство точным и полным. Однако Milestone не гарантирует, что содержащаяся в нем информация охватывает все детали, условия и модификации. Кроме того, в нем рассматриваются не все возможные нештатные ситуации, касающиеся установки и использования данного изделия. Информация, содержащаяся в данном документе, может быть изменена без предварительного уведомления и каких-либо обязательств. Milestone не дает гарантии, как прямой, так и косвенной, относительно содержащейся в нем информации. Milestone не несет ответственности за точность, полноту и достаточность информации, содержащейся в данном документе.

PL Zamiarem firmy Milestone AV Technologies oraz związanych z nią korporacji i filii (nazwa zbiorowa "Milestone") było stworzenie dokładnej i kompletnej instrukcji. Jednakże firma Milestone zastrzega, że informacje tu zawarte nie obejmują wszystkich szczegółów, warunków lub wersji. Ani też wszelkich innych możliwych okoliczności związanych z instalacją i użytkowaniem produktu. Informacje zawarte w tym dokumencie podlegają zmianie bez uprzedzenia i bez żadnych zobowiązań. Firma Milestone nie składa żadnych zapewnień gwarancyjnych, wyrażonych wprost lub dorozumianych, odnośnie informacji tu zawartych. Firma Milestone nie bierze na siebie odpowiedzialności za dokładność, kompletność oraz wystarczającą ilość informacji zawartych w tym dokumencie.

CS Společnost Milestone AV Technologies a její sesterské a dceřiné společnosti (společně nazývané "Milestone") si přejí, aby byla tato příručka přesná a úplná. Společnost Milestone ovšem nijak neztvrdí, že informace, které jsou zde obsaženy, zahrnují všechny podrobnosti, podmínky nebo varianty. Ani nezajišťuje veškeré možné eventuality, které mohou nastat ve spojení s instalací nebo používáním tohoto výrobku. Informace obsažené v tomto dokumentu se mohou měnit bez upozornění nebo jakýchkoli povinností. Společnost Milestone nedává žádná záruky, ať výslovné či implicitní, ve spojení se zde obsaženými informacemi. Milestone nepřebírá žádnou odpovědnost za přesnost, úplnost nebo dostatečnost informací, které jsou v tomto dokumentu obsaženy.

TR Milestone AV Technologies, bağlı şirket ve yan kuruluşlar (tümü "Milestone" adıyla anılır) bu kılavuzun doğruluğunu ve tam olarak hazırlanmasını hedeflemektedir. Ancak, Milestone buradaki yer alan bilgilerin tüm ayrıntı, şart ve değişkenlikleri içerdiğini iletir. Ayrıca, ürünün kurulumu ya da kullanımı ile ilgili beklemedik durumların tümü hakkında da bilgi vermez. Bu belgeye yer alan bilgiler bildirilmeden veya herhangi bir şekilde yükümlülük alınmadan değiştirilebilir. Milestone buradaki belirtilen bilgilerin ilgili yapılan açıklama veya imaral hakkında hiçbir şekilde garanti vermez. Milestone bu belgeye yer alan bilgilerin doğruluğunu, tam ve yeterli olduğunu konusunda hiçbir sorumluluk kabul etmez.

JP Milestone AV Technologiesおよびその関連会社と支店(総称してMilestone)は、本説明書の内容が正確であり漏れがないよう万全を期しておりますが、あらゆる詳細、状態、バリエーションが本書に記載されているわけではありません。また、本製品の取り付けもしくは使用に関し、起こり得るあらゆる不測の事態を説明しているわけでもありません。本書に記載された情報は、予告またはその義務なしに変更されることがあります。Milestoneは本書の内容に関して、明示または黙示に関わりなく、一切の保証をいたしません。また、本書の情報の正確さ、完全性、または十分性に関しても、一切の責任を負いかねます。

MD Milestone AV Technologies 及其联营公司和子公司(通称为"Milestone")旨在使本手册准确而完整。然而, Milestone 无法断言此处所含信息包括所有详情、条件或变更。Milestone 也无法保证安装或使用本产品不会出现任何可能的意外。本手册所含信息如需变更,恕不另行通知或承担任何义务。在此处所含信息内,无论明示或隐含, Milestone 未做出任何保修陈述。对于本手册所含信息的准确性、完整性或充分性, Milestone 概不负责。