



SANUS™

VISION MOUNT

MF110

(6901-170044<00>)

EN IMPORTANT SAFETY INSTRUCTIONS - SAVE THESE INSTRUCTIONS
Thank you for choosing a Sanus Systems VisionMount™ wall mount. The MF110 is designed to mount LCD flat panel televisions weighing up to 100 lb [45.5 Kg] to a vertical wall. It will allow the television to be pulled out 9.5" [241.3 mm] from of the wall. It will allow you to swivel the television $\pm 30^\circ$ (may vary with size of television), tilt $+5^\circ$ to -15° , and have a $\pm 6^\circ$ roll control.

FR INFORMATIONS IMPORTANTES CONCERNANT LA SÉCURITÉ
– CONSERVEZ CES INSTRUCTIONS
Merci d'avoir choisi un support mural VisionMount™ de Sanus Systems. Le support mural MF110 est conçu pour supporter des téléviseurs à écran plat d'un poids maximal de 45,5 kg (100 lb). Cela permet de décaler le téléviseur par rapport au mur de 241,3 mm (9,5"). Cela vous permet de faire pivoter le téléviseur de $\pm 30^\circ$ (peut varier selon la taille du téléviseur), de l'incliner de $+5^\circ$ à -15° , et de contrôler le roulement de $\pm 6^\circ$.

DE WICHTIGE SICHERHEITSHINWEISE – BEWAHREN SIE DIESE HINWEISE
SORGFÄLTIG AUF
Vielen Dank, dass Sie sich für eine VisionMount™ Wandhalterung von Sanus Systems entschieden haben. Das Modell MF110 ist für die Montage von LCD-Flachbildfernsehern mit einem Maximalgewicht von 45,5 kg an einer vertikalen Wand geeignet. Das Fernsehgerät lässt sich bis zu 24,1 cm von der Wand ausziehen. Es kann (je nach Größe des Geräts) um $\pm 30^\circ$ geschwenkt, um $+5^\circ$ bis -15° geneigt und um $\pm 6^\circ$ gedreht werden.

ES INSTRUCCIONES IMPORTANTES DE SEGURIDAD – CONSERVE ESTAS
INSTRUCCIONES
Gracias por elegir el soporte de pared VisionMount™ de Sanus Systems. El MF110 ha sido diseñado para montar en paredes verticales televisores de pantalla plana LCD de un peso máximo de 45,5 Kg. Este soporte permite alejar el televisor de la pared 241,3 mm. También permite girar el televisor $\pm 30^\circ$ (según el tamaño del televisor), inclinarlo de $+5^\circ$ a -15° y rotarlo $\pm 6^\circ$.

PT INSTRUÇÕES DE SEGURANÇA IMPORTANTES – GUARDE ESTAS
INSTRUÇÕES
Obrigado por ter escolhido a armação de parede VisionMount™ da Sanus Systems. O MF110 foi criado para televisões LCD de ecrã plano que pesem até 100 lb (45,5kg) numa parede vertical. Permite que a televisão seja puxada, afastando-se em cerca de 9,5" (241,3 mm) da parede. Permite girar a televisão em $\pm 30^\circ$ (poderá variar dependendo do tamanho da mesma), inclinar entre $+5^\circ$ e -15° , e ter um controlo de rolamento de $\pm 6^\circ$.

NL BELANGRIJKE VEILIGHEIDSLINSTRUCTIES – BEWAAR DEZE GOED
Hartelijk dank voor uw aankoop van de VisionMount™ muursteun van Sanus Systems. De MF110 is ontworpen om vlakke LCD schermen met een maximum gewicht van 45,5 kg te bevestigen aan een verticale muur. Hij stelt u in staat de televisie 241,3 mm van de muur te trekken. U kunt de televisie bovendien $\pm 30^\circ$ draaien (dit is afhankelijk van de grootte van de televisie), $+5^\circ$ tot -15° kantelen, en $\pm 6^\circ$ te rollen.

IT ISTRUZIONI DI SICUREZZA IMPORTANTI - CONSERVARE CON CURA
QUESTE ISTRUZIONI
Grazie per aver scelto il supporto a parete Sanus Systems VisionMount™. Il supporto MF110 è progettato per montare un televisore piatto LCD con un peso massimo di 45,5 kg [100 libbre] su una parete verticale. La distanza massima tra televisore e parete è di 241,3 mm [9,5 pollici]. Il supporto consente quanto segue: rotazione di $\pm 30^\circ$ (può variare con le dimensioni del televisore), inclinazione da $+5^\circ$ a -15° e rullio di $\pm 6^\circ$.

EL ΣΗΜΑΝΤΙΚΕΣ ΟΔΗΓΙΕΣ ΑΣΦΑΛΕΙΑΣ - ΦΥΛΑΞΤΕ ΑΥΤΕΣ ΤΙΣ ΟΔΗΓΙΕΣ
Ευχαριστούμε που επιλέξατε τη βάση τοίχου VisionMount™ της Sanus Systems. Το MF110 έχει σχεδιαστεί να στηρίζει επίπεδες οθόνες LCD μέγιστου βάρους 45,5 kg [100 lbs] σε κάθετο τοίχο. Επιτρέπει στην τηλεόραση να τραβηχτεί προς τα έξω 241,3 mm [9,5"] από τον τοίχο. Σας επιτρέπει να περιστρέψετε την τηλεόραση κατά $\pm 30^\circ$ (μπορεί να διαφέρει ανάλογα με το μέγεθος της τηλεόρασης), να δώσετε κλίση $+5^\circ$ έως -15° , και να έχετε έλεγχο κλίσης $\pm 6^\circ$.

NO VIKTIGE SIKKERHETSINSTRUKSJONER – TA VARE PÅ DISSE
INSTRUKSJONENE
Takk for at du valgte et Sanus Systems VisionMount™ veggfeste. MF110 er konstruert for å feste flatskjerm som veier opptil 45,5 kg på en vertikal vegg. Det er mulig å trekke skjermen ut 241,3 mm fra veggen. Skjermen kan dreies $\pm 30^\circ$ (kan variere avhengig av skjermens størrelse), den kan helles $+5^\circ$ til -15° , og den kan vippes $\pm 6^\circ$.

DA VIKTIGE SIKKERHEDSOPLYSNINGER - GEM DISSE OPLYSNINGER
Tak for dit valg af Sanus Systems VisionMount™-vægbeslaget. The MF110 er beregnet til montering af LCD-fladskærme, som vejer maks. 45,5 kg, på lodrette vægge. Med dette beslag kan skærmen trækkes 241,33 mm ud fra væggen. Skærmen kan også drejes $\pm 30^\circ$ (afhænger af skærmens størrelse), vippes $+5^\circ$ til -15° , og roteres $\pm 6^\circ$.

SV VIKTIGA SÄKERHETSANVISNINGAR – SPARA DESSA ANVISNINGAR
Tack för att du valt väggfästet VisionMount™ från Sanus Systems. Fästet MF110 är konstruerat för att bära upp tv-mottagare med platt LCD-skärm, med vikter upp till 45,5 kg. Fästet ska monteras på en lodrät vägg. Tv-mottagaren kan dras ut 241,3 mm från väggen. Du kan vrida tv-mottagaren $\pm 30^\circ$ (kan variera med tv-mottagarens storlek), luta den $+5^\circ$ till -15° och vinkla den $\pm 6^\circ$.

RU ВАЖНЫЕ ИНСТРУКЦИИ ПО ТЕХНИКЕ БЕЗОПАСНОСТИ
– СОХРАНИТЕ ЭТИ ИНСТРУКЦИИ
Благодарим вас за выбор системы крепления VisionMount™ компании Sanus Systems. Система крепления MF110 предназначена для установки плоских телевизионных панелей весом до 45,5 кг на вертикальную стену. Система позволяет поместить телевизионную панель на расстоянии до 241,3 мм от стены. Предусмотрены функции поворота панели на $\pm 30^\circ$ (в зависимости от размера телевизионной панели), наклона в пределах от $+5^\circ$ до -15° , а также бокового наклона на $\pm 6^\circ$.

Sanus Systems 2221 Hwy 36 West, Saint Paul, MN 55113 USA

Americas: 800-359-5520 • 651-484-7988 • info@sanus.com • www.sanus.com

Europe, Middle East, and Africa: 31 (0) 40 26 68 619 • sanus.europe@sanus.com • www.sanus.com

Asia Pacific: 86 755 8996 9226 • 800 999 6688 (mainland China only) • sanus.ap@milestone.com • www.sanus.com

©2008 Milestone AV Technologies. All rights reserved. Sanus is a division of Milestone.

All other brand names or marks are used for identification purposes and are trademarks of their respective owners.

PL WAŻNE INSTRUKCJE DOTYCZĄCE BEZPIECZEŃSTWA — NIE WYRZUCAĆ

Dziękujemy za wybór uchwyty do montażu na ścianie VisionMount™ firmy Sanus Systems. Uchwyt MF110 umożliwia zamontowanie na pionowej ścianie płaskoekranowego telewizora LCD o wadze do 100 funtów [45,5 kg]. Uchwyt pozwala na odsunięcie telewizora od ściany na odległość do 9,5 cala [241,3 mm]. Telewizor można obracać w zakresie ±30° (w zależności od rozmiaru), pochylić w zakresie od +5° do -15° i poziomować w zakresie ±6°.

CS DŮLEŽITÉ BEZPEČNOSTNÍ POKYNY – BEZPEČNĚ JE ULOŽTE
Děkujeme vám za zakoupení držáku na monitor Sanus Systems VisionMount™. Model MF110 je navržen pro upevnění plochých LCD televizorů až do 45,5 kg na svislou stěnu. Umožňuje vytažení televizoru až 241,3 mm od zdi. Umožňuje otáčet televizorem o ±30° (může se lišit v závislosti na velikosti televizoru), naklánět jej o +5° až -15° a sklápět o ±6°.

TR ÖNEMLİ GÜVENLİK TALİMATLARI - BU TALİMATLARI SAKLAYIN
Sanus Systems VisionMount™ duvara montaj düzeneğini seçtiğiniz için teşekkür ederiz. MF110, 100 lb [45,5 Kg] ağırlığa kadar olan LCD düz panel televizyonları duvara dikey olarak monte etmek üzere tasarlanmıştır. Televizyonun duvardan 9,5 inç [241,3 mm] kadar uzaklaşmasına olanak tanır. Televizyonu ±30° döndürmenize (televizyonun boyutuna göre değişiklik gösterebilir), +5° ile -15° arasında eğmenize ve ±6° yatırmanıza olanak tanır.

JP 重要一 上記の安全指示書を保管しておいてください
Sanus Systems VisionMount™ ウォールマウントをご購入いただき、ありがとうございます。MF110は、壁に対して最大重量45.5 kg (100 lbs) のLCDフラットパネルテレビを搭載できるように設計されています。壁からテレビを241.3mm (9.5") 引き出せます。テレビを±30° (テレビのサイズによって異なる) 旋回させ、+5° ~ -15° 傾け、±6° 回転させることが可能です。

MD 重要安全说明 - 保存这些说明
感谢您选择 Sanus Systems VisionMount™ 墙壁支架。MF110 适用于将重量不超过 45.5 kg (100 磅) 的 LCD 平面电视架设在竖直墙面上。MF110 支架可允许电视从墙面向外伸展 241.3 mm (9.5 英寸)。该支架允许您将电视水平摆动 ±30° (可能随电视尺寸不同而异)，竖直摆动 +5° 至 -15°，旋转 ±6°。

EN **CAUTION:** Do not use this product for any purpose not explicitly specified by Sanus Systems. Improper installation may cause property damage or personal injury. If you do not understand these directions, or have doubts about the safety of the installation, contact Sanus Systems Customer Service or call a qualified contractor. Sanus Systems is not responsible for damage or injury caused by incorrect mounting, assembly, or use.

WARNING! This product contains small items that could be a choking hazard if swallowed. Keep these items away from young children!

CAUTION: This product is designed for use in wood frame walls only! The wall must be capable of supporting up to five times the weight of the monitor and mount combined. If you have any doubts about the ability of the wall to support the monitor, contact Sanus Systems Customer Service, or a qualified contractor

FR Hardware and procedures for multiple mounting configurations are included. When you see this symbol, choose the correct configuration to suit your needs. Not all hardware included will be used.

ATTENTION: N'utilisez pas ce produit à une fin non spécifiée expressément par Sanus Systems. Une installation incorrecte peut entraîner des préjudices corporels ou des dommages matériels. Si vous ne comprenez pas ces instructions ou si vous avez des doutes quant à la sécurité de l'installation, veuillez contacter le service clientèle de Sanus Systems ou un installateur qualifié. Sanus Systems n'est pas responsable des dommages ou des préjudices causés par un montage, un assemblage ou une utilisation incorrects.

AVERTISSEMENT! Ce produit contient des composants de petite taille susceptibles de provoquer un étouffement eu cas d'ingestion. Éloignez ces composants d'enfants en bas âge !

ATTENTION: Ce produit n'est conçu que pour les murs à chevrons en bois! Le mur doit pouvoir supporter jusqu'à cinq fois le poids de l'ensemble moniteur et support. En cas de doute sur les capacités du mur à supporter le moniteur, prenez contact avec le service clientèle Sanus ou un artisan qualifié.

FR Ferramentas e procedimentos para várias configuração de montagem incluídos. Quando ver este símbolo, escolha a configuração correcta que corresponda com as suas necessidades. Nem todas as ferramentas serão usadas.

DE **VORSICHT:** Verwenden Sie dieses Produkt nicht für Zwecke, die von Sanus Systems nicht ausdrücklich angegeben wurden. Falsche Montage kann Sachbeschädigungen oder Körperverletzungen zur Folge haben. Falls Sie diese Anleitung nicht verstehen oder Zweifel bezüglich der Sicherheit der Montage haben, setzen Sie sich bitte dem Sanus Systems-Kundendienst in Verbindung oder ziehen Sie einen qualifizierten Unternehmer zu Rate. Sanus Systems haftet nicht für Schäden oder Verletzungen, die durch falsche Montage, falschen Zusammenbau oder falsche Benutzung verursacht werden.

WARNING! Dieses Produkt enthält kleine Teile, die, wenn sie heruntergeschluckt würden, zum Ersticken führen könnten. Diese Teile daher von kleinen Kindern fernhalten!

VORSICHT: Dieses Produkt ist zum Gebrauch nur in Holzstiftwänden ausgelegt! Die Wand muss das fünffache Gewicht der aus Monitor und Halterung bestehenden Kombination tragen können. Falls Sie Zweifel darüber haben, ob die Wand den Monitor trägt, setzen Sie sich bitte mit dem Kundendienst von Sanus Systems oder einem qualifizierten Unternehmer in Verbindung.

FR Beschläge und Anweisungen für Mehrfach- Montagekonfigurationen sind beigefügt. Wenn Sie dieses Symbol sehen, wählen Sie die richtige Konfiguration für Ihren Bedarf. Es werden nicht alle Beschläge verwendet.

ES **PRECAUCIÓN:** No utilice este producto para ningún fin que no sea explícitamente especificado por Sanus Systems. Una instalación inadecuada puede provocar daños materiales o lesiones personales. Si no entiende las instrucciones de montaje o tiene alguna duda sobre la seguridad de la instalación, contacte con Sanus Systems o llame a un operario cualificado. Sanus Systems no es responsable de daños o lesiones causados por el montaje, ensamblaje o uso incorrectos.

⚠ ¡ATENCIÓN! Este producto contiene piezas de pequeño tamaño que podrían significar un peligro al ser ingeridas. Mantener fuera del alcance de los niños pequeños.

⚠ PRECAUCIÓN: Este producto está previsto para usar solamente sobre tabiques con montantes de madera. El tabique tiene que ser capaz de soportar hasta cinco veces el peso del monitor y el soporte combinados. Si tiene alguna duda sobre si la pared será capaz de soportar el monitor, póngase en contacto con el servicio de atención al cliente de Sanus Systems o consulte a un técnico cualificado.

Ⓞ Se incluye el material y las instrucciones para el montaje múltiple. Cuando vea este símbolo, elija la configuración adecuada a sus necesidades. No habrá que utilizar todo el material.

PT **⚠ ATENÇÃO:** Não use o produto para nenhuma finalidade que não tenha sido explicitamente especificada pela Sanus Systems. Uma instalação inadequada poderá causar danos de propriedade ou ferimentos pessoais. Se não compreender as instruções ou se tiver dúvidas sobre a segurança da instalação, por favor contacte o Centro de Atendimento ao Cliente da Sanus Systems ou consulte um técnico de instalações. A Sanus Systems não se responsabiliza por danos ou ferimentos causados pela incorrecta montagem e fixação ou pelo uso inadequado.

⚠ ATENÇÃO! Este produto contém peças pequenas que podem provocar asfixia no caso de ingestão. Mantenha estas peças fora do alcance de crianças pequenas!

⚠ ATENÇÃO: Este produto foi desenhado para uso exclusivo em estruturas de madeira! A parede deve ser capaz de suportar cinco vezes o peso do monitor acrescido do peso do material de montagem de parede. Se tiver dúvidas sobre a capacidade da parede para suportar o monitor, por favor contacte o Centro de Atendimento ao Cliente da Sanus Systems ou consulte um técnico de instalações.

Ⓞ Ferramentas e procedimentos para várias configuração de montagem incluídos. Quando ver este símbolo, escolha a configuração correcta que corresponda com as suas necessidades. Nem todas as ferramentas serão usadas.

NL **⚠ LET OP:** Gebruik dit product niet voor doeleinden die niet expliciet zijn gespecificeerd door Sanus Systems. Onjuiste installatie kan leiden tot schade aan eigendommen of persoonlijk letsel. Wanneer u deze aanwijzingen niet begrijpt, of twijfelt over de veiligheid van de installatie, neem dan contact op met de afdeling Customer Service van Sanus Systems of met een erkend installateur. Sanus Systems is niet aansprakelijk voor enigerlei letsel of schade die het gevolg is van onjuiste montage, assemblage of gebruik.

⚠ WAARSCHUWING! Dit product bevat kleine onderdelen die verstikkingsgevaar kunnen opleveren wanneer ze worden ingeslikt. Houd ze daarom uit de buurt van kleine kinderen!

⚠ LET OP: Dit product is alleen geschikt voor gebruik op houten wanden! De wand moet in staat zijn vijf maal het gecombineerde gewicht van de monitor plus de muursteen te dragen. Heeft u twijfels hierover, neem dan contact op met de afdeling Customer Service van Sanus, of met een erkend aannemer.

Ⓞ Materialen en aanwijzingen voor verschillende montagemogelijkheden worden bijgeleverd. Wanneer u dit symbool ziet, kies dan de configuratie die het meest geschikt is voor uw wensen. Niet alle materialen worden gebruikt.

IT **⚠ PRECAUZIONE:** Il presente prodotto non deve essere usato per scopi diversi da quelli chiaramente specificati da Sanus Systems. Un'installazione scorretta può esporre al rischio di danni a cose o lesioni personali. Qualora le presenti istruzioni non fossero comprese appieno, o in caso di dubbi per quanto attiene la sicurezza d'installazione, contattare il Servizio Clienti di Sanus Systems o altra persona qualificata. Sanus Systems non potrà essere ritenuta responsabile di alcun danno o lesione derivante da montaggio, assemblaggio o uso scorretto.

⚠ PRECAUZIONE: Prodotto destinato a essere usato esclusivamente su montante in legno! La parete deve essere in grado di sopportare fino a cinque volte il peso del monitor combinato al supporto a muro. In presenza di dubbio sulla capacità della parete di sopportare il monitor, contattare l'Assistenza Clienti di Sanus o rivolgersi a una persona qualificata.

⚠ AVVERTENZA! Questo prodotto contiene piccoli elementi che, se ingeriti, potrebbero provocare soffocamento. Tenere questi piccoli elementi fuori dalla portata dei bambini!

Ⓞ Gli elementi di montaggio, completi delle relative procedure per le diverse configurazioni di montaggio, sono compresi. In presenza di questo simbolo scegliere la corretta configurazione a seconda delle proprie esigenze. Alcuni degli elementi di montaggio forniti non saranno utilizzati.

EL **⚠ ΠΡΟΣΟΧΗ:** Μην χρησιμοποιείτε το προϊόν αυτό για χρήσεις οι οποίες δεν αναφέρονται ρητά από τη Sanus Systems. Τυχόν αντικανονική εγκατάσταση μπορεί να προκαλέσει υλικές ζημιές ή ατομικό τραυματισμό. Εάν δεν αντιλαμβάνεστε αυτές τις οδηγίες ή έχετε αμφιβολίες για την ασφάλεια της εγκατάστασης, επαφή με την Εξυπηρέτηση Πελατών της Sanus Systems ή επικοινωνήστε με εξειδικευμένο εγκαταστάτη. Η Sanus Systems δε φέρει ευθύνη για ζημιές ή τραυματισμό που ενδεχομένως έχει προκληθεί από εσφαλμένη τοποθέτηση, συναρμολόγηση ή χρήση.

⚠ ΠΡΟΕΙΔΟΠΟΙΗΣΗ! Αυτό το προϊόν περιέχει μικρά αντικείμενα που μπορούν να προκαλέσουν πνιγμό από πιθανή κατάποση. Κρατήστε αυτά τα αντικείμενα μακριά από μικρά παιδιά!

⚠ ΠΡΟΣΟΧΗ: Το προϊόν αυτό έχει σχεδιαστεί μόνο για τοίχους με ξύλινα δοκάρια. Ο τοίχος θα πρέπει να έχει τη δυνατότητα να στηρίξει έως πέντε φορές το συνολικό βάρος της οθόνης και της βάσης. Αν έχετε αμφιβολίες για τη δυνατότητα του τοίχου να στηρίξει την οθόνη, επικοινωνήστε με την Εξυπηρέτηση πελατών της Sanus ή με έναν εξουσιοδοτημένο τεχνικό.

Ⓞ Περιλαμβάνονται υλικά και οδηγίες για πολλές διαμορφώσεις τοποθέτησης. Όταν δείτε αυτό το σύμβολο, επιλέξτε τη σωστή διαμόρφωση που ανταποκρίνεται στις ανάγκες σας. Δε θα χρησιμοποιηθούν όλα τα υλικά.

NO **⚠ FORSIKTIG:** Bruk ikke dette produktet til andre formål enn de som spesifiseres av Sanus Systems. Feil installasjon kan føre til personskade eller materielle skader. Hvis du ikke forstår disse instruksjonene eller tviler på om installasjonen er trygg, bør du kontakte Sanus Systems Customer Service eller tilkalle en kvalifisert snekker. Sanus Systems kan ikke holdes ansvarlig for skade eller legemsskade som skyldes feil montering, feil sammenføring eller feil bruk.

⚠ ADVARSEL! Dette produktet inneholder smådelar som kan utgjøre en kvelningsrisiko hvis de svelges. Hold disse delene utilgjengelige for småbarn!

⚠ FORSIKTIG: Dette produktet er kun konstruert for bruk på vegger med trestender! Veggene må kunne bære minst fem ganger den samlede vekten av skjermen og festet. Hvis du tviler på om veggene er sterke nok til å bære skjermen, bør du kontakte Sanus Customer Service eller en kvalifisert snekker.

🔧 Utstyr og framgangsmåter ved mangfoldige konfigurasjoner følger med. Når du ser dette symbolet, må du velge korrekt konfigurasjon for dine behov. Ikke alt utstyret vil bli brukt.

DA **⚠ FORSIGTIGHED** Brug ikke dette produkt til formål, som ikke er udtrykkelig specificerede af Sanus Systems. Forkert installation kan medføre skade på materiale eller personskade. Hvis du ikke forstår disse instruktioner, eller er i tvivl om installationssikkerhed, kontakt Sanus Systems Kundeservice eller ring til en kvalificeret installatør. Sanus Systems er ikke ansvarlig for skade eller kvæstelser forårsaget af forkert ophæng, forkert montage eller forkert brug.

⚠ ADVARSEL! Dette produkt indeholder små dele, der kan forårsage kvælningssfare, hvis de sluges. Hold disse dele væk fra børn.

⚠ FORSIKTIG: Dette produkt er kun designet til montering på væg med underliggende af træ. Væggen skal være i stand til at bære fem gange vægten af skærmen plus montering. Hvis du tvivler på om væggen kan bære skærmen, kontakt Sanus kundeservice eller et kvalificeret byggefirma.

🔧 Armatur og procedurer for forskellige monteringer er inkluderet. Når du ser dette symbol, vælg den montering, som passer til dit behov. Ikke alt armatur vil blive brugt.

SV **⚠ OBSERVERA:** Använd inte produkten för andra ändamål än de som uttryckligen omnämns av Sanus Systems. Felaktig montering kan leda till skador på föremål och personer. Om du inte förstår beskrivningen eller är tveksam om monteringen är säker, ta kontakt med Sanus Systems' kundtjänst eller en kvalificerad tekniker. Sanus Systems kan inte hållas ansvarig för skador eller olycksfall som förorsakats av felaktig montering, felaktig hopsättning eller felaktig användning.

⚠ VARNING! Den här produkten innehåller smådelar som kan förorsaka kvävning om de sväljs ned. Förvara dessa delar utom räckhåll för barn!

⚠ OBSERVERA: Den här produkten är endast till för väggar med träbalkar! Väggen måste tåla minst 5 gånger bildskärmens vikt inklusive väggfäste. Om du tvekar på om väggen är tillräckligt stark för att hålla bildskärmen, ta kontakt med Sanus Kundtjänst eller en behörig entreprenör.

🔧 Fastsättningsmaterial och bruksanvisning för olika monteringsätt ingår. När du ser den här symbolen väljer du det monteringsätt som passar dina behov. Inte allt fastsättningsmaterial kommer att användas.

RU **⚠ ОСТОРОЖНО!** Не используйте изделие для каких бы то ни было целей, конкретно не оговоренных компанией Sanus Systems. Неправильная установка может привести к повреждению имущества и травме. Если не понимаете данных инструкций или сомневаетесь в безопасности установки, обратитесь в центр обслуживания Sanus Systems или вызовите квалифицированного подрядчика. Sanus Systems не несет ответственности за ущерб и травмы, вызванные неправильной установкой, сборкой и использованием.

⚠ ПРЕДУПРЕЖДЕНИЕ! В этом изделии содержатся небольшие предметы, способные представлять опасность для здоровья в случае их проглатывания. Держите эти предметы вдали от маленьких детей!

⚠ ОСТОРОЖНО! Это изделие предназначено для использования только на деревянных каркасных стенах! Стена должна выдерживать нагрузку, в пять раз превышающую суммарный вес монитора и крепления. Если у вас есть какие-либо сомнения в том, сможет ли стена выдержать монитор, обратитесь в сервисный центр Sanus или к квалифицированному подрядчику.

🔧 Прилагаются металлоизделия и описание процедур для нескольких конфигураций монтажа. Увидев этот символ, выберите правильную конфигурацию, отвечающую вашим потребностям. Будет использоваться не все металлоизделия.

PL **⚠ UWAGA:** Nie wykorzystuj tego produktu do celów innych niż wyraźnie określone przez firmę Sanus Systems. Nieprawidłowa instalacja może spowodować zniszczenie mienia lub obrażenia ciała. Jeśli poniższe wskazówki nie są zrozumiałe lub masz wątpliwości co do bezpieczeństwa instalacji, skontaktuj się z działem obsługi klienta firmy Sanus Systems lub wezwij wykwalifikowanego wykonawcę. Firma Sanus Systems nie ponosi odpowiedzialności za szkody i obrażenia będące wynikiem nieprawidłowego mocowania, montażu czy użytkowania.

⚠ OSTRZEŻENIE! Produkt zawiera małe elementy, które grożą zadławieniem w razie połknięcia. Przechowuj je poza zasięgiem małych dzieci!

⚠ UWAGA: Produkt przeznaczony wyłącznie do ścian szkieletowych drewnianych! Ściana powinna wytrzymać obciążenie równe pięciokrotnej wadze telewizora wraz z uchwytem. W razie wątpliwości, czy ściana utrzyma telewizor, skontaktuj się z obsługą klienta firmy Sanus Systems lub wykwalifikowanym wykonawcą.

🔧 Zestaw zawiera osprzęt i procedury montażowe dla różnych konfiguracji. Ten symbol nakazuje wybór odpowiedniej konfiguracji. Nie cały osprzęt zostanie wykorzystany.

CS **⚠ POZOR:** Používejte tento výrobek výhradně pro účel výslovně stanovený výrobcem Sanus Systems. Nesprávná instalace může vést k poškození majetku nebo zranění osob. Pokud těmto pokynům nerozumíte nebo máte jakékoli pochybnosti ohledně bezpečnosti instalace, kontaktujte oddělení služeb zákazníkům společnosti Sanus Systems nebo zavolejte kvalifikovaného odborníka. Společnost Sanus Systems neodpovídá za poškození nebo zranění způsobená nesprávnou instalací, montáží nebo použitím.

VAROVÁNÍ! Tento výrobek obsahuje malé části, které mohou v případě spolknutí představovat riziko zadušení. Tyto části ukládejte mimo dosah malých dětí!

POZOR: Tento výrobek je určen k použití pouze na stěnách z dřevěných sloupků! Zeď musí udržet až pětinašobek hmotnosti monitoru a držáku dohromady. Pokud si nejste jisti, zda zeď monitor udrží, kontaktujte oddělení služeb zákazníkům společnosti Sanus nebo zavolejte kvalifikovaného odborníka.

☞ Součástí balení je montážní materiál a návod pro různé varianty upevnění. Když uvidíte tento symbol, vyberte si správnou konfiguraci, která vyhovuje vašim potřebám. Nebude potřeba všechen montážní materiál.

TR **DİKKAT:** Bu ürünün Sanus Sistemleri tarafından açıkça belirtilmeyen bir amaç için kullanmayın. Hatalı kurulum kişisel yaralanmaya ya da cihazınızın zarar görmesine neden olabilir. Bu talimatları anlamadıysanız ya da kurulumun düzgün bir şekilde yapıldığından emin değilseniz Sanus Sistemleri Müşteri Hizmet Merkezi ya da yetkili bir uzman ile irtibata geçin. Sanus Sistemleri, hatalı kurulum, tertibat ya da kullanımdan dolayı meydana gelen hasar veya yaralanmalardan hiçbir şekilde sorumlu değildir.

UYARI! Bu ürün, yutulduğu takdirde boğulmaya yol açabilecek küçük parçalar içermektedir. Bu parçaları küçük çocuklardan uzak tutun!

DİKKAT: Ürün yalnızca ağaç iskeletli duvarlarda kullanılmak üzere tasarlandı! Duvar ekranın ve montaj düzeneğinin beş katı ağırlığı taşıyabilecek kapasitede olmalıdır. Duvarın ekranı taşıyabilecek kapasitede olup olmadığından emin değilseniz Sanus Müşteri Hizmetleri veya yetkili bir firma ile temasa geçin.

☞ Çoklu montaj yapılandırmaları için gerekli donanım ve prosedürler bulunmaktadır. Bu işareti görünce, ihtiyaçlarınıza uygun olan doğru yapılandırmayı seçin. Bütün donanım kullanılmayacaktır.

JP **注:** Sanus Systemsが明記している目的以外でこの製品を使用しないでください。設置方法や使用方法が不適切な場合、ケガや物的損害の原因となります。ここに記載されている説明ではよくわからない場合、もしくは設置上の安全性について疑問がある場合は、Sanus Systemsカスタマーサービスまでお問い合わせください。Sanus Systemsは、取り付け、使用が正しく行われていないことに起因するケガ、破損については責任を負いかねます

警告: 本製品には小さい部品が同梱されており、誤って飲み込むと窒息の危険性があります。子供のそばにこういった部品を置かないようにしてください。

注: 本製品は木製フレーム壁での使用にのみ対応しています。取り付ける壁は、モニターとマウント器具をあわせた重量の5倍の重量を支えることができなければなりません。壁がモニターを支えることができるかどうか疑問な場合は、Sanus Systemsカスタマーサービスまたは有資格の契約業者までお問い合わせください。

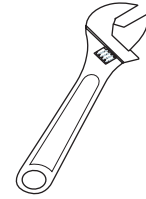
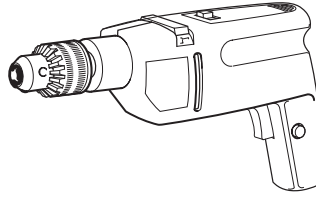
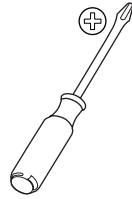
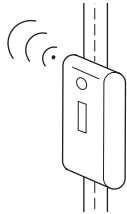
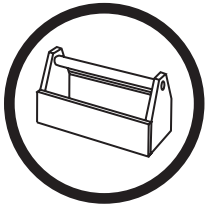
☞ 取り付け方法は複数あり、それぞれに必要な金具と手順が記載されています。この記号が示されている場合、必要な正しい方法を選択してください。記載されたすべての金具を使用するわけではありません。

MD **注意** 请勿将本产品用于 Sanus Systems 明确指定以外的其它目的。不当安装或使用会造成人身伤害和/或财产损失。若不理解此类指示或对安全安装存有疑惑，请联系 Sanus Systems 客户服务中心。对因不当安装或使用本产品而造成的伤害或损失，Sanus Systems 概不负责。

警告 本产品包含小型项目，若不慎吞食，存在窒息危险。请将此类项目远离儿童放置！

注意 本产品仅适用于木质架构墙壁！墙壁应能支持五倍于显示器支架总重的重量。若对墙壁支持显示器的能力存在任何疑问，请联系 Sanus Systems 客户服务中心或合格的承建商。

☞ 随带有硬件和多项安装配置步骤。看到该符号时，请根据需要选择正确的配置。并非随带的所有硬件都会用到。



EN **Supplied Parts and Hardware**

Before starting assembly, verify all parts are included and undamaged. If any parts are missing or damaged, do not return the item to your dealer; contact Sanus Systems Customer Service. Never use damaged parts!

FR **Pièces et matériel fournis**

Avant de commencer l'assemblage, assurez-vous que toutes les pièces sont présentes et qu'elles ne sont pas endommagées. Si une pièce est manquante ou endommagée, contactez le service Clientèle de Sanus Systems. Ne retournez pas les pièces endommagées à votre revendeur. N'utilisez jamais de pièces endommagées !

DE **Gelieferte Teile und Beschläge**

Überprüfen Sie, bevor Sie mit dem Zusammenbau beginnen, ob alle Teile vorhanden und unbeschädigt sind. Falls Teile fehlen oder beschädigt sind, geben Sie den Artikel nicht an Ihren Händler zurück; setzen Sie sich vielmehr mit dem Sanus Systems-Kundendienst in Verbindung. Niemals beschädigte Teile verwenden!

ES **Piezas y Materiales Suministrados**

Antes de iniciar el ensamblaje, comprobar que se encuentran incluidas y en buenas condiciones todas las piezas. Si falta o está deteriorada alguna pieza, no devuelva el artículo a su concesionario; póngase en contacto con el servicio de atención al cliente de Sanus Systems. ¡No utilice nunca piezas deterioradas!

PT **Partes e Ferramentas Fornecidas**

Antes de iniciar a montagem, verifique se todas as partes foram incluídas e se não são defeituosas. Caso faltarem peças ou haja peças defeituosas não devolva a peça ao seu ponto de venda; contacte o Serviço de Apoio ao Cliente da Sanus Systems. Nunca use peças defeituosas!

NL **Bijgeleverde onderdelen en materialen**

Voordat u begint met de montage dient u eerst te controleren of alle onderdelen onbeschadigd zijn bijgeleverd. Wanneer er onderdelen ontbreken of beschadigd zijn, stuur het artikel dan niet terug naar uw dealer; neem contact op met de afdeling Customer service van Sanus Systems. Gebruik nooit beschadigde onderdelen!

IT **Parti ed elementi di montaggio in dotazione**

Prima di procedere al montaggio verificare che siano presenti tutti i componenti e che gli stessi non siano danneggiati. Qualora qualche pezzo risultasse mancante o danneggiato, si invita l'utilizzatore a non restituire l'unità al rivenditore ma a contattare il Servizio Clienti di Sanus Systems. Non usare mai componenti danneggiati!

EL **Παρεχόμενα κομμάτια και υλικά**

Πριν να ξεκινήσετε τη συναρμολόγηση, επιβεβαιώστε πως περιλαμβάνονται όλα τα κομμάτια στη συσκευασία και πως δεν έχουν υποστεί ζημιά. Αν κάποια κομμάτια λείπουν ή έχουν υποστεί ζημιά, μην επιστρέψετε τη μονάδα στο κατάστημα αγοράς, αλλά επικοινωνήστε με την Εξυπηρέτηση πελατών της Sanus Systems. Μην χρησιμοποιείτε ποτέ κομμάτια που έχουν υποστεί ζημιά!

NO **Medfølgende deler og utstyr**

Se til at alle deler følger med og er uskadede før du begynner med monteringen. Hvis noen deler mangler eller er defekte, skal du ikke returnere dem til forhandleren. Kontakt Sanus Systems kundeservice. Bruk aldri defekte deler!

DA **Medleverede dele og armatur**

Før samling, kontroller at alle dele er inkluderet og ubeskadiget. Hvis der mangler dele eller dele er beskadiget, returner ikke enheden til din forhandler; kontakt Sanus Systems kundeservice. Brug aldrig dele, som er beskadiget!

SV **Bifogade delar och järnvaror**

Innan du påbörjar monteringen, kontrollera att alla delar ingår och att de inte är skadade. Om några delar saknas eller är skadade ska du inte lämna tillbaka dem till din återförsäljare. Ta istället kontakt med Sanus Systems Kundtjänst. Använd aldrig skadade delar!

RU **Детали и оборудование, входящее в комплект поставки**

Перед тем, как приступить к сборке, убедитесь, что весь комплект деталей в наличии и в неповрежденном состоянии. Если какие-либо детали отсутствуют или повреждены, не возвращайте изделие дилеру; обратитесь в центр обслуживания Sanus Systems. Никогда не используйте дефектные детали!

PL **Dostarczone części i osprzęt**

Przed rozpoczęciem montażu sprawdź kompletność i stan wszystkich części. W razie braków lub uszkodzenia, nie zwracaj towaru do sprzedawcy; skontaktuj się z obsługą klienta firmy Sanus Systems. Nigdy nie używaj uszkodzonych części!

CS **Dodané součásti a montážní materiál**

Před začátkem montáže zkontrolujte, že jsou v balení všechny díly a že nejsou poškozeny. Pokud některé díly chybí nebo jsou poškozeny, nevracejte předmět prodejci, ale spojte se s oddělením služeb zákazníkům společnosti Sanus Systems. Nikdy nepoužívejte poškozené díly.

TR **Ürünle Birlikte Verilen Parçalar ve Donanım**

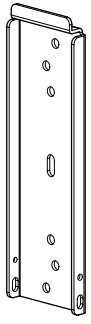
Ürünü kurmaya başlamadan önce, bütün parçaların bulunduğunu ve hasar görmediğini kontrol edin. Herhangi bir parça kayıpsa veya hasar görmüşse, malzemeyi bayiinize iade etmeyin; Sanus Sistemleri Müşteri Hizmetleri ile irtibata geçin. Arızalı parçaları kesinlikle kullanmayın!

JP **同梱部品および金具**

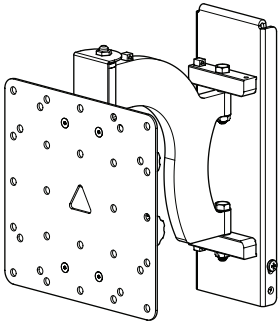
組み立てを始める前に、部品がすべてそろっており、破損していないことを確認してください。足りない部品または破損している部品がある場合は、販売店に製品を返品されるのではなく、Sanus Systemsカスタマーサービスまでご連絡ください。破損した部品は絶対にご使用にならないでください。

MD **Супроводні частини та обладнання**

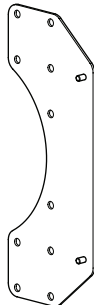
Починаючи збирання, перевірте, чи всі частини присутні та не пошкоджені. Якщо якихось частин не вистачає або вони пошкоджені, не повертайте їх продавцю; зв'яжіться з службою клієнтів компанії Sanus Systems. Ніколи не використовуйте пошкоджені частини!



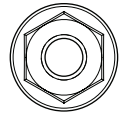
[01] x 1



[01] x 1

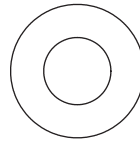


[03] x 2



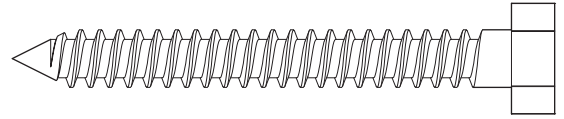
M6

[04] x 4

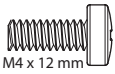


5/16 in.

[05] x 3

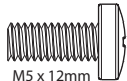


[06] x 3



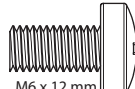
M4 x 12 mm

[07] x 4



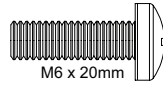
M5 x 12mm

[08] x 4



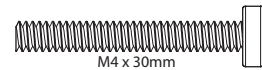
M6 x 12 mm

[09] x 4



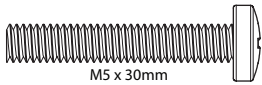
M6 x 20mm

[10] x 4



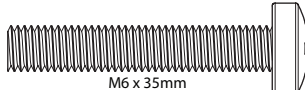
M4 x 30mm

[11] x 4



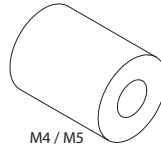
M5 x 30mm

[12] x 4



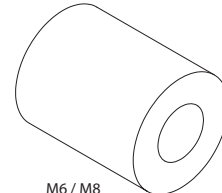
M6 x 35mm

[13] x 4



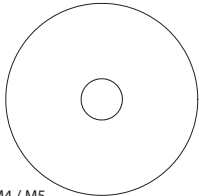
M4 / M5

[14] x 4



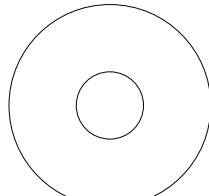
M6 / M8

[15] x 4



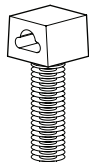
M4 / M5

[16] x 4

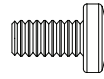


M6 / M8

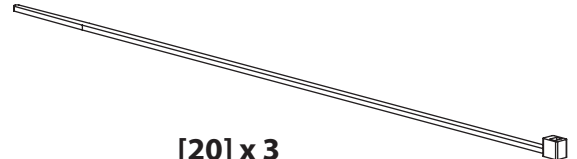
[17] x 4



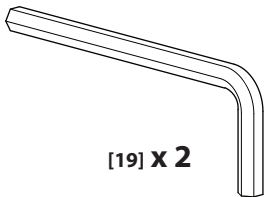
[18] x N



[19] x 2



[20] x 3



[19] x 2

1



EN Do not over-tighten the lag bolts **[06]**. Tighten the lag bolts only until they are pulled firmly against the wall plate **[01]**.

FR ATTENTION ! Ne pas trop serrer les boulons tire-fond **[06]**. Serrez les boulons uniquement jusqu'à ce qu'ils soient contre la plaque murale **[01]**.

DE ACHTUNG Ziehen Sie die Ankerschrauben**[06]** nicht zu fest an. Ziehen Sie die Ankerschrauben nur so weit an, bis sie fest an der Wandplatte **[01]** anliegen.

ES PRECAUCIÓN No apriete excesivamente los pernos **[06]**. Apriete los pernos sólo hasta que estén firmemente ajustados contra la placa para la pared **[01]**.

PT CUIDADO Não apertar os parafusos sextavados em excesso **[06]**. Apertar os parafusos sextavados apenas até que estejam encostados à placa de parede **[01]**.

NL VOORZICHTIG Draai de schroeven niet te strak aan **[06]**. Draai de schroeven slechts aan totdat ze stevig tegen de muurplaat worden geduwd **[01]**.

IT AVVERTENZA Non serrare eccessivamente le viti **[06]**. Serrare le viti solo fino a quando si trovano saldamente a contatto con la piastra a muro **[01]**.

EL ΠΡΟΣΟΧΗ Μη βιδώνετε τους κοχλίες υπερβολικά σφιχτά**[06]**. Βιδώστε τους κοχλίες μόνο έως ότου να ακουμπήσουν στερεά πάνω στην πλακέτα τοίχου **[01]**.

NO FORSIKTIG Ikke trekk sekskantboltene for hardt til **[06]**. Trekk sekskantboltene til bare så hardt at de sitter godt inntil veggplaten **[01]**.

DA ADVARSEL: Undgå at overspænde mellemboltene **[06]**. Spænd kun mellemboltene, indtil de er trukket helt ind mod vægpladen **[01]**.

SV FÖRSIKTIGHET! Spänn inte de franska träskruvarna överdrivet mycket **[06]**. Spänn endast de franska träskruvarna tills de stadigt pressas mot väggplattan **[01]**.

RU ПРЕДОСТЕРЕЖЕНИЕ! Не следует слишком сильно затягивать шурупы **[06]**. Затягивайте шурупы только до тех пор, пока они не будут плотно прилегать к настенной пластине **[01]**.

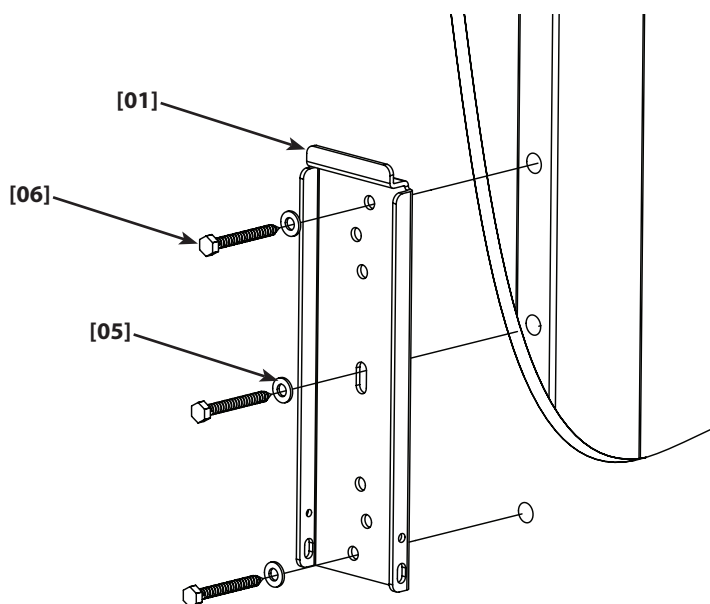
PL OSTROŻNIE Wkrętów montażowych **[06]** nie należy dokręcać za mocno. Wkręty montażowe dokręcaj tylko do momentu, aż będą dobrze przylegać do płyty ściennej **[01]**.

CS VÝSTRAHA Nadměrně neutahujte kotvicí šrouby **[06]**. Kotvicí šrouby utahujte jen do té míry, dokud nejsou pevně přitaženy k nástěnné desce **[01]**.

TR DİKKAT Civataları gereğinden fazla sıkmayın**[06]**. Civataları yalnızca duvar plakasına **[01]** sıkıca yapışana kadar sıkın.

JP 注: ラグボルト**[06]**を締めすぎないでください。ラグボルトが壁面プレート**[01]**にしっかりと取り付けられるまで、ラグボルトを締め付けてください。

MD 注意 请勿将木牙螺丝 **[06]** 拧得过紧。拧紧木牙螺丝，直到其与墙板 **[01]** 连接牢固。

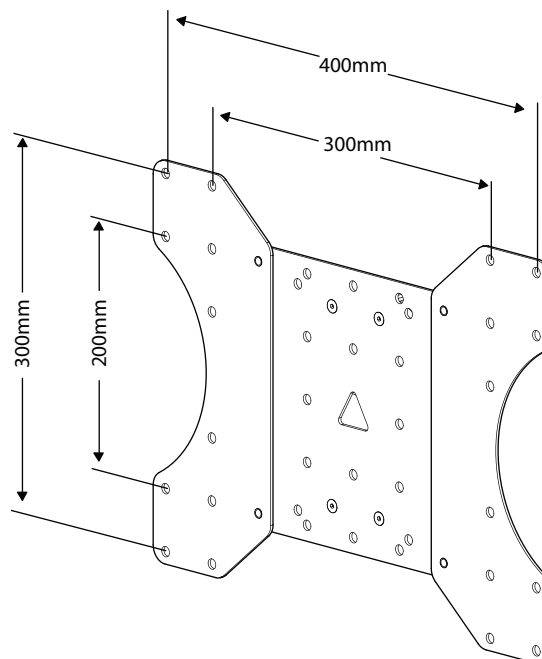
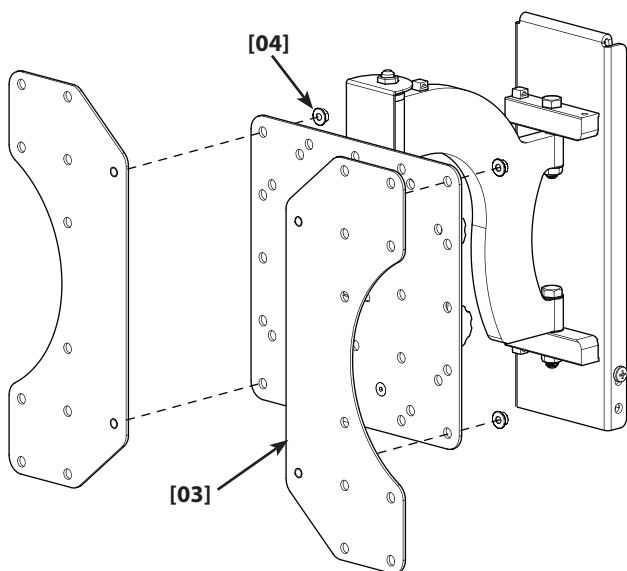




2

OPT

- EN Determine Bracket Spacing
- FR Déterminez l'espacement entre les pattes de fixation
- DE Abstand der Halterungen festlegen
- ES Determine el espacio entre las abrazaderas
- PT Determinar o espaçamento do suporte
- NL Onderlinge afstand van de beugels bepalen
- IT Determinare la distanza tra le staffe
- EL Καθορίστε το διάκενο του βραχίονα
- NO Bestem brakettens avstand
- DA Find afstand mellem beslag
- SV Bestäm fästets avstånd
- RU Выберите положение кронштейна
- PL Określ rozstaw wsporników
- CS Určete mezeru mezi konzolemi
- TR Destek Aralığını Belirleme
- JP ブラケットの間隔を測定してください。
- MD 确定托架间隔

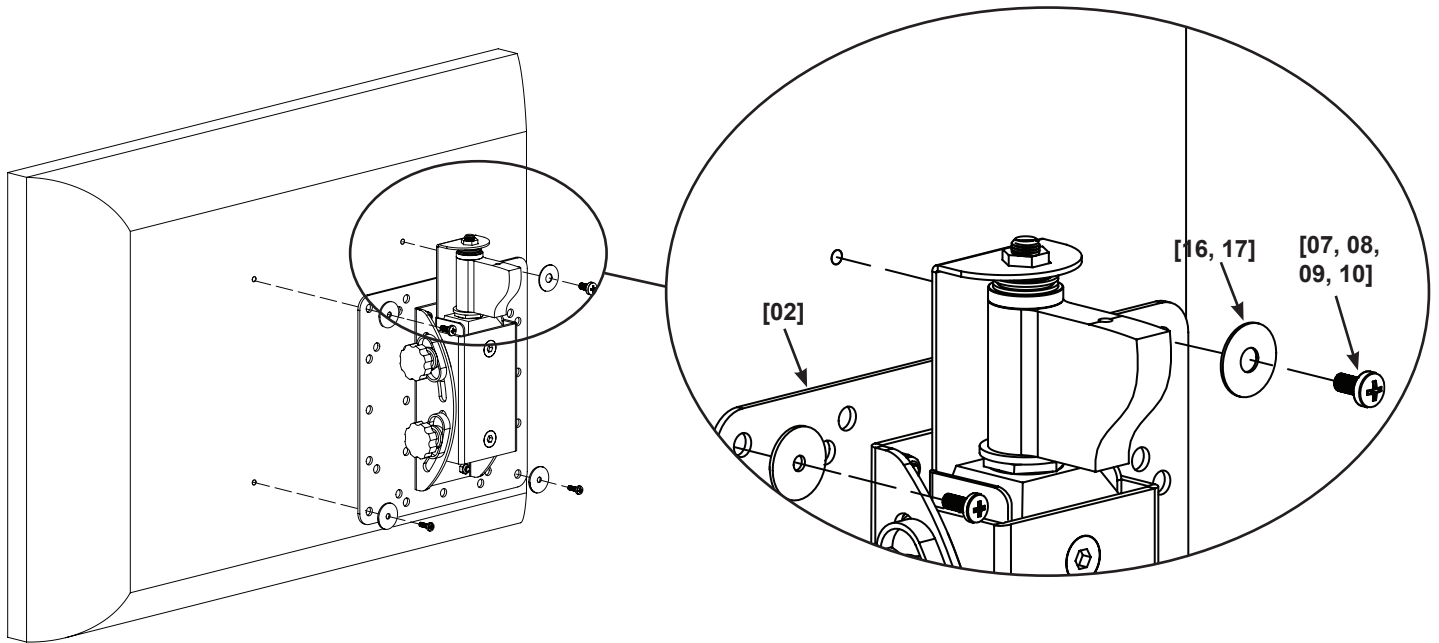




3

- EN For Monitors with a Flat Back
- FR Pour les moniteurs à arrière plat
- DE Für Monitore mit flacher Rückwand
- ES Para monitores de dorso plano
- PT Para monitores com Traseira Plana
- NL Voor monitors met een platte achterkant
- IT Per monitor con dorso piatto
- EL Για οθόνες με επίπεδη πλάτη
- NO For skjermer med rett bakside

- DA Skærm med flad bagside
- SV För bildskärmar med en platt baksida
- RU Для мониторов с плоской задней панелью
- PL Telewizory z płaskim tyłem
- CS U monitorů s plochou zadní stranou
- TR Arkası Düz Monitörler İçin
- JP 背面が平らなモニター
- MD 帶有平板背面的显示器

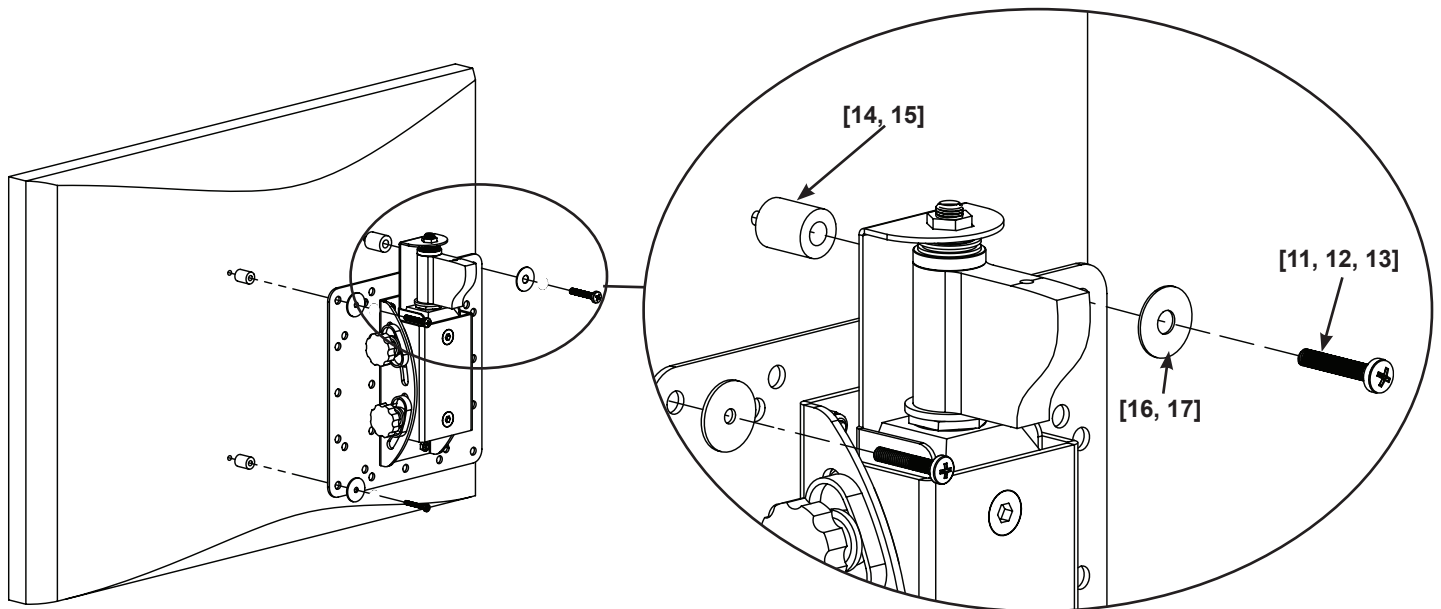




4

- EN For Monitors with a Curved Back or Obstruction
- FR Pour les moniteurs à arrière incurvé ou en cas de gêne
- DE Für Monitore mit gekrümmter Rückwand oder einem Hindernis
- ES Para monitores de dorso curvo o con obstrucción
- PT Para Monitores com Parte Traseira Curva ou com Obstruções
- NL Voor monitors met een gebogen achterkant of een obstructie
- IT Per monitor con dorso curvo o con ostruzione
- EL Για οθόνες με κυρτή πλάτη ή με εξόγκωμα
- NO For skjermer med buet baksida eller utstikkende del

- DA Skærm med buet bagside eller obstruction
- SV För bildskärmar med en böjd baksida eller med hindrande delar
- RU Для мониторов с выгнутой задней панелью или препятствием
- PL Telewizory z wygiętym lub nieregularnym tyłem
- CS U monitorů, jejichž zadní strana je zakřivená nebo obsahuje překážky
- TR Arkası Kavisli veya Çıkıntılı Monitörler İçin
- JP 背面に丸みがあるモニターやその他の凹凸があるモニター
- MD 带有曲线背面或阻挡物的显示器



5



EN HEAVY! You will need assistance with this step.

FR TRÈS LOURD ! Cette étape requiert deux personnes.

DE VORSICHT, SCHWER! Bei diesem Schritt werden Sie Hilfe benötigen.

ES ¡PESADO! Necesitará ayuda para realizar esta operación.

PT PESADO! Necessitará de ajuda nesta etapa.

NL ZWAAR! Voor het uitvoeren van deze stap is assistentie vereist.

IT PESANTE! Per questa operazione, si avrà bisogno di aiuto.

EL ΒΑΡΥ! Θα χρειαστείτε βοήθεια σ' αυτό το βήμα.

NO TUNGT! Du vil trenge hjelp til denne operasjonen.

DA TUNGT! Du skal bruge hjælp, når du udfører dette trin.

SV TUNGT! Du kommer att behöva hjälp under det här steget.

RU БОЛЬШОЙ ВЕС! При выполнении данной операции вам понадобится помощь.

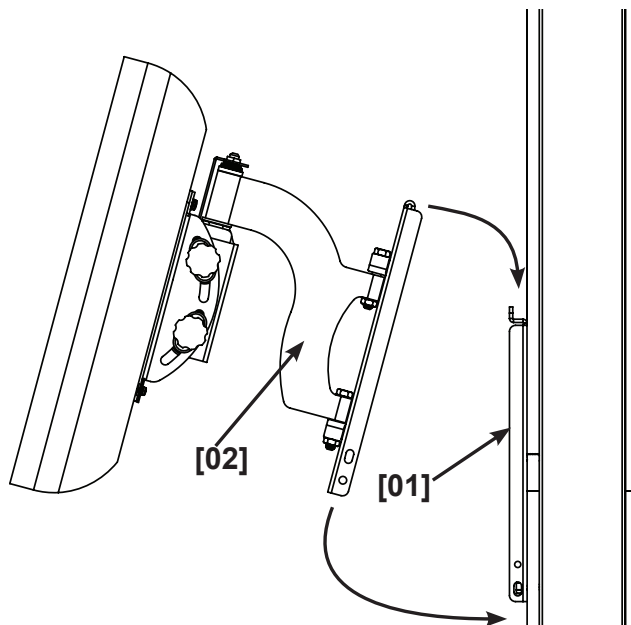
PL CIĘŻKIE! W tej czynności potrzebna będzie pomoc drugiej osoby.

CS TĚŽKÉ! K tomuto kroku budete potřebovat pomocníka.

TR AĞIR MALZEME! Bu aşamada yardıma ihtiyacınız vardır.

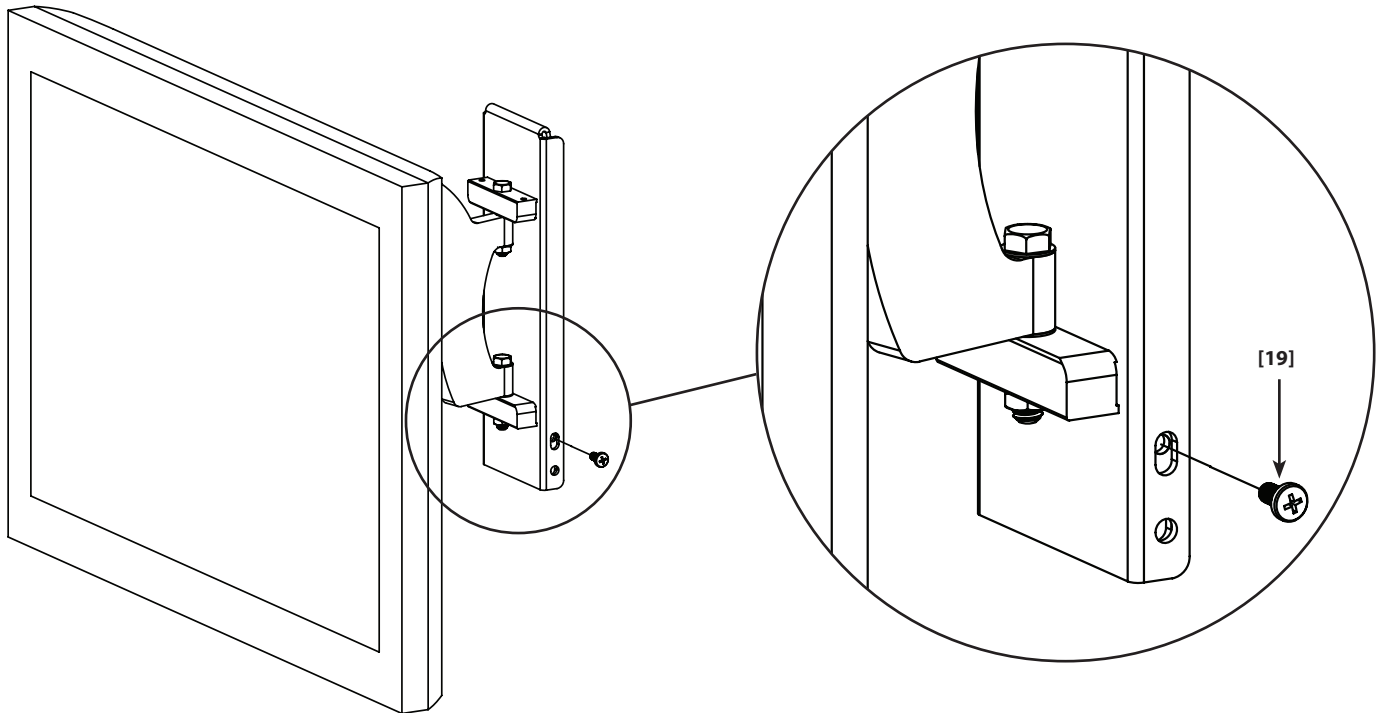
JP 重量あり！この操作は2人で行ってください。

MD 支架臂很重！该步骤需要协助。



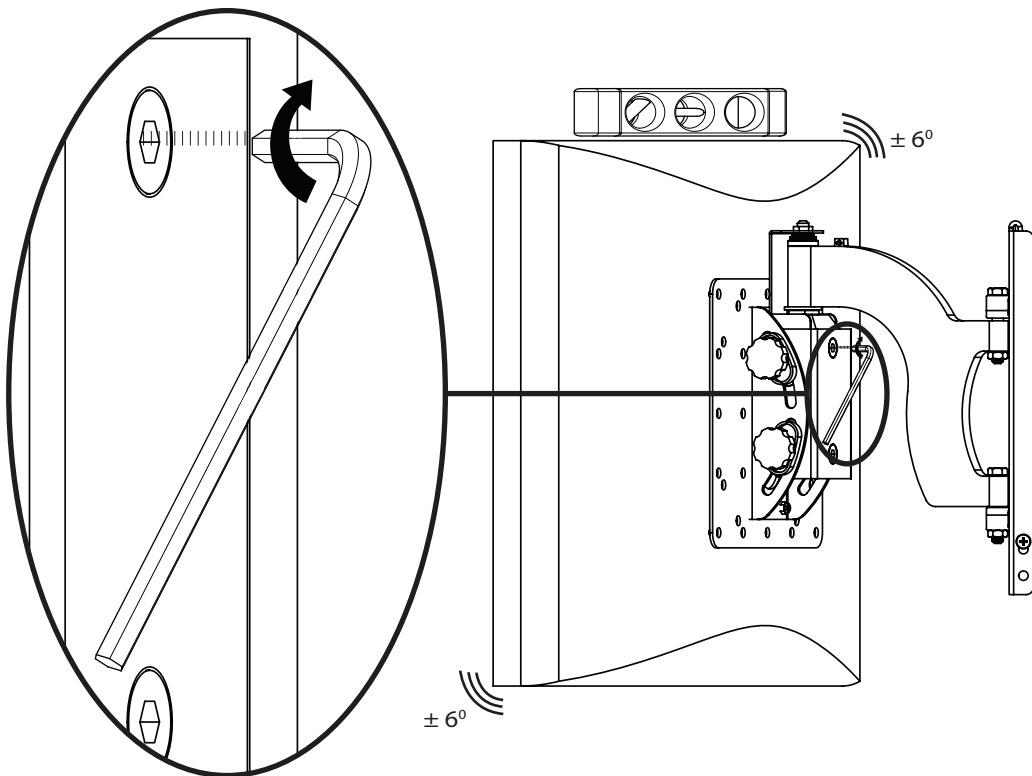
6

- EN** To avoid personal injury or property damage, be sure the Safety Bolt [19] is tight.
- FR** Pour éviter des blessures corporelles ou des dommages matériels, assurez-vous que le boulon de sécurité [19] est serré.
- DE** Um Verletzungen und Sachschäden zu vermeiden, stellen Sie sicher, dass die Sicherungsschrauben [19] festgezogen sind.
- ES** Para evitar lesiones personales o daños a la propiedad, asegúrese de que esté bien apretado el perno de seguridad [19].
- PT** Para evitar danos físicos e materiais, assegure-se que o parafuso de segurança [19] está apertado.
- NL** Voorkom persoonlijk letsel of apparatuurschade en draai de veiligheidsbout [19] stevig aan.
- IT** Per evitare danni agli oggetti o lesioni alle persone, assicurarsi che il bullone di sicurezza [19] sia ben serrato.
- EL** Για να αποφύγετε πιθανό τραυματισμό ή υλική φθορά, βεβαιωθείτε ότι ο κοχλίας ασφαλείας [19] είναι καλά στερεωμένος.
- NO** Sørg for at sikkerhetsbolten [19] er strammet for å unngå personskader eller skade på utstyret.
- DA** Undgå skader på personer eller udstyr ved at sikre, at sikkerhedsslæen [19] er strammet.
- SV** Undvik personskador och skador på egendom - dra alltid åt säkerhetsskraven [19].
- RU** Чтобы избежать возможных травм и повреждения оборудования, убедитесь, что предохранительный болт [19] плотно затянут.
- PL** Aby uniknąć obrażeń ciała i uszkodzenia sprzętu, należy odpowiednio dokręcić śrubę zabezpieczającą [19].
- CS** Aby se předešlo osobnímu poranění nebo poškození majetku, ujistěte se, že je zajišťovací šroub [19] utažen.
- TR** Yaralanmamak veya ürünün hasar görmemesi için, Emniyet Civatasının [19] sağlam olduğundan emin olun.
- JP** ケガや破損を避けるため、安全ボルト [19] を必ず締め付けてください。
- MD** 为避免人身伤害和财产损毁，一定要拧紧安全螺栓 [19]。



7

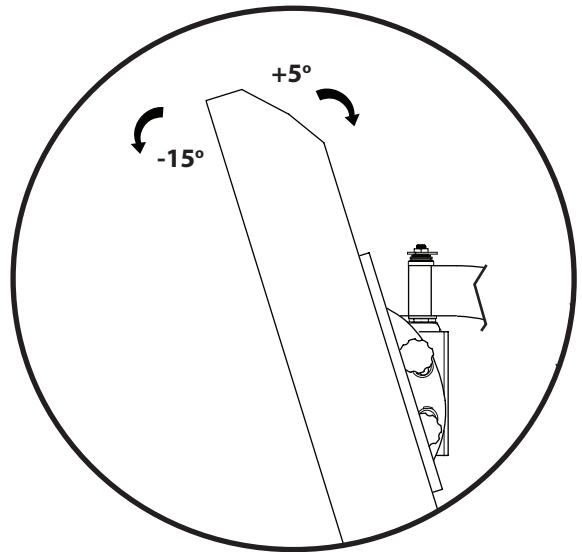
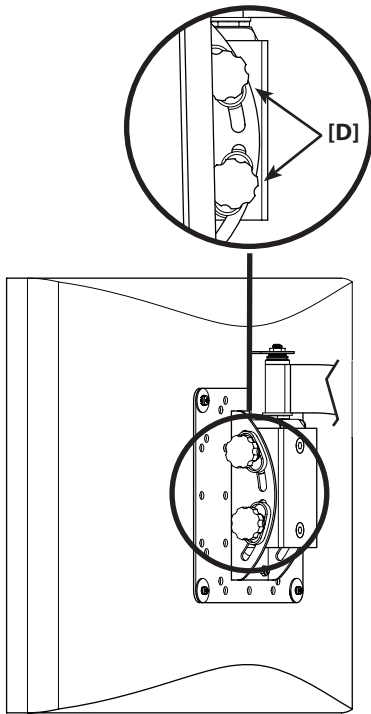
- | | | | |
|----|-------------------------------|----|-------------------------------|
| EN | Level Monitor | DA | Bring skærmen i vater |
| FR | Mettez le moniteur de niveau | SV | Rikta in bildskärmen |
| DE | Bildschirm ausrichten | RU | Выровняйте положение монитора |
| ES | Nivele la pantalla | PL | Wyprostuj monitor |
| PT | Nivelar o monitor | CS | Vyrovnejte monitor |
| NL | Beeldscherm waterpas plaatsen | TR | Monitörün Seviyesini Ayarlama |
| IT | Mettere il monitor a livello | JP | レベルモニター |
| EL | Αλφαδιάστε την οθόνη | MD | 将显示器调整到水平状态 |
| NO | Rett opp skjermen | | |



8

- EN Adjust up / down tilt tension
- FR Ajuster la tension d'inclinaison vers le haut / le bas
- DE Stellen Sie die Neigung nach oben/unten ein
- ES Ajuste la tensión de inclinación hacia arriba / abajo
- PT Ajustar tensão de inclinação para cima/ para baixo
- NL stel spanning in voor kantelen naar boven / beneden
- IT regolare la tensione di inclinazione verso l'alto o verso il basso.
- EL Ρυθμίστε της τάση της κλίσης πάνω/κάτω
- NO Juster stramningen for helling opp/ned

- DA Juster stramningen af hældningen op/ned
- SV Justera spänningen för lutning – uppåt/nedåt
- RU Отрегулируйте степень натяжения при наклоне вверх / вниз.
- PL wyreguluj opór ustawiania pochylenia w górę / w dół.
- CS Nastavte napnutí náklonu nahoru a dolů
- TR Yukarı / aşağı eğim gerilimini ayarlayın
- JP 上下傾斜の張力を調整してください。
- MD 调节上/下倾斜张力





9

EN

Adjust Left/Right Swivel Tension

CAUTION: To avoid personal injury or property damage, be sure the Safety Bolt [19] is tight.

FR

Ajuster la tension de pivotement gauche / droite

ATTENTION: Pour éviter des blessures corporelles ou des dommages matériels, assurez-vous que le boulon de sécurité [19] est serré.

DE

Stellen Sie die Drehung nach links/rechts ein

VORSICHT: Um Verletzungen und Sachschäden zu vermeiden, stellen Sie sicher, dass die Sicherungsschrauben [19] festgezogen sind.

ES

Ajuste la tensión del ángulo hacia la izquierda / derecha

PRECAUCIÓN: Para evitar lesiones personales o daños a la propiedad, asegúrese de que esté bien apretado el perno de seguridad [19].

PT

Ajustar a rotação para a esquerda/direita.

ATENÇÃO: Para evitar danos físicos e materiais, assegure-se que o parafuso de segurança [19] está apertado.

NL

stel de spanning in voor draaien naar links / rechts

LET OP: Voorkom persoonlijk letsel of apparatuurschade en draai de veiligheidsbout [19] stevig aan.

IT

regolare la rotazione verso sinistra o verso destra.

PRECAUZIONE: Per evitare danni agli oggetti o lesioni alle persone, assicurarsi che il bullone di sicurezza [19] sia ben serrato.

EL

Ρυθμίστε την τάση της κίνησης αριστερά / δεξιά

ΠΡΟΣΟΧΗ: Για να αποφύγετε πιθανό τραυματισμό ή υλική φθορά, βεβαιωθείτε ότι ο κοχλίας ασφαλείας [19] είναι καλά στερεωμένος.

NO

Juster strammingen av venstre/høyre dreietapp

FORSIKTIG: Sørg for at sikkerhetsbolten [19] er strammet for å unngå personskader eller skade på utstyret.

DA

Juster stramningen af drejningen mod venstre/højre

FORSIGTIGHED Undgå skader på personer eller udstyr ved at sikre, at sikkerhedsslåen [19] er strammet.

SV

Justera spänningen för svängning – höger/vänster

OBSERVERA: Undvik personskador och skador på egendom - dra alltid åt säkerhetsskruven [19].

RU

Отрегулируйте натяжение при повороте налево / направо.

ОСТОРОЖНО! Чтобы избежать возможных травм и повреждения оборудования, убедитесь, что предохранительный болт [19] плотно затянут.

PL

wyreguluj opór obracania przegubu w prawo / w lewo.

UWAGA: Aby uniknąć obrażeń ciała i uszkodzenia sprzętu, należy odpowiednio dokręcić śrubę zabezpieczającą [19].

CS

Nastavte napnutí otočení doprava/doleva

POZOR: Aby se předešlo osobnímu poranění nebo poškození majetku, ujistěte se, že je zajišťovací šroub [19] utažen.

TR

Sola / sağa dönüş gerilimini ayarlayın

DİKKAT: Yaralanmamak veya ürünün hasar görmemesi için, Emniyet Civatasının [19] sağlam olduğundan emin olun.

JP

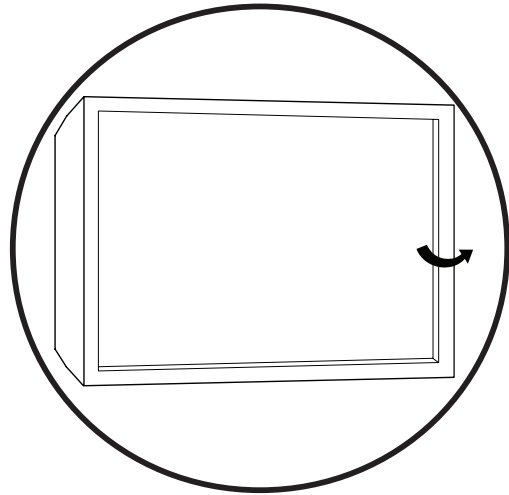
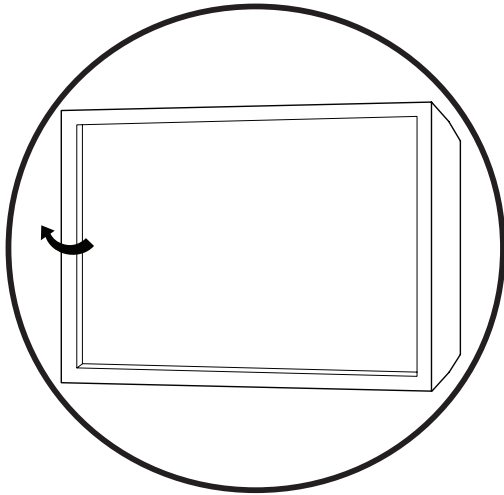
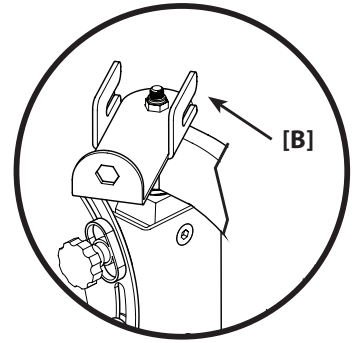
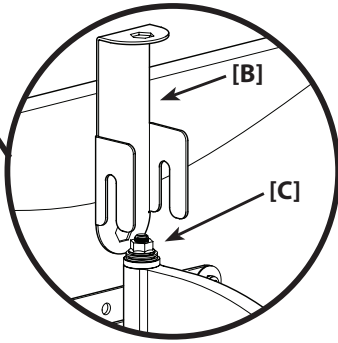
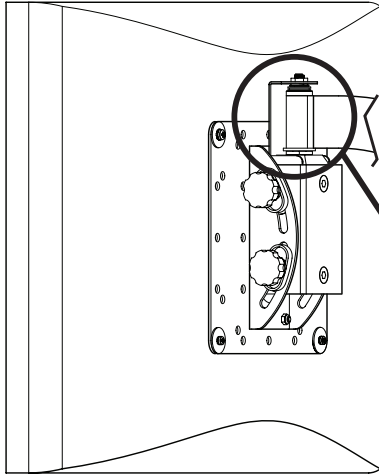
左右のスイベル張力を調節してください。

注: ケガや破損を避けるため、安全ボルト[19]を必ず締め付けてください。

MD

调节左/右旋转张力

注意 为避免人身伤害和财产损毁，一定要拧紧安全螺栓 [19]。



10

EN Adjust arm extend / retract tension

CAUTION: Do not remove the Tension Nuts [a]. Removing Tension Nuts may result in personal injury or property damage.

FR Ajuster l'extension du bras / la tension de rétraction

ATTENTION: Ne retirez pas les écrous de tension [a]. Le retrait des écrous de tension peut entraîner des blessures corporelles ou des dommages matériels.

DE Stellen Sie die Reichweite des Arms ein

VORSICHT: Die Sicherungsmuttern [a] dürfen nicht herausgedreht werden. Das Herausdrehen der Sicherungsmuttern kann zu Verletzungen oder Sachschäden führen.

ES Ajuste la tensión de extensión / repliegue del brazo

PRECAUCIÓN: No retire las tuercas de tensión [a]. Esto podría causar lesiones personales o daños a la propiedad.

PT Ajustar tensão de extensão/ retracção do braço

ATENÇÃO: Não desmonte as porcas de tensão [a]. A desmontagem das porcas de tensão pode resultar em danos físicos ou materiais.

NL stel de spanning in voor het uitschuiven / inschuiven van de arm

LET OP: Verwijder de spanningsmoeren [a] niet. Het verwijderen van de spanningsmoeren kan leiden tot persoonlijk letsel of apparatuurschade.

IT regolare la tensione di estensione/ritrazione del braccio

PRECAUZIONE: Non rimuovere i dadi della tensione [a]. La rimozione dei dadi della tensione può causare danni agli oggetti o lesioni alle persone.

EL Προσαρμόστε την τάση της έκτασης / σύμπτυξης του βραχίονα

ΠΡΟΣΟΧΗ: Μην αφαιρείτε τα περικόχλια τάσης [a]. Η αφαίρεση περικόχλιων τάσης μπορεί να προκαλέσει τραυματισμό ή υλική βλάβη.

NO Juster stramningen av armens uttrekk og inntrekk

FORSIKTIG: Trekk ikke strammemutrene [a] for hardt til. Fjerning av strammemuttere kan medføre personskader eller skade på utstyret.

DA Juster stramningen af armens indtræk/udtræk

FORSIGTIGHED: Fjern ikke strammemøtrikkerne [a]. Fjernes strammemøtrikkerne, kan der opstå skader på personer eller inventar.

SV Justera armens förlängnings-/infällningsspänning

OBSERVERA: Ta inte bort spännmutterarna [a]. Om spännmutterarna tas bort finns risk för personskador eller skador på egendom.

RU Отрегулируйте натяжение при раскладывании / складывании штанги

ОСТОРОЖНО! Не снимайте натяжные гайки [a]: это может привести к повреждениям оборудования или травмам.

PL wyreguluj opór wysuwania / chowania ramienia

UWAGA: Nie odkręcać nakrętek regulujących opór [a]. Odkręcenie nakrętek regulujących opór może spowodować obrażenia ciała lub uszkodzenie sprzętu.

CS Nastavte napnutí ramena pro vytažení a zatažení

POZOR: Neodstraňujte matice napnutí [a]. Jejich odstranění může vyústit v osobní poranění nebo poškození majetku.

TR Kolu uzatma / kapatma gerilimini ayarlama

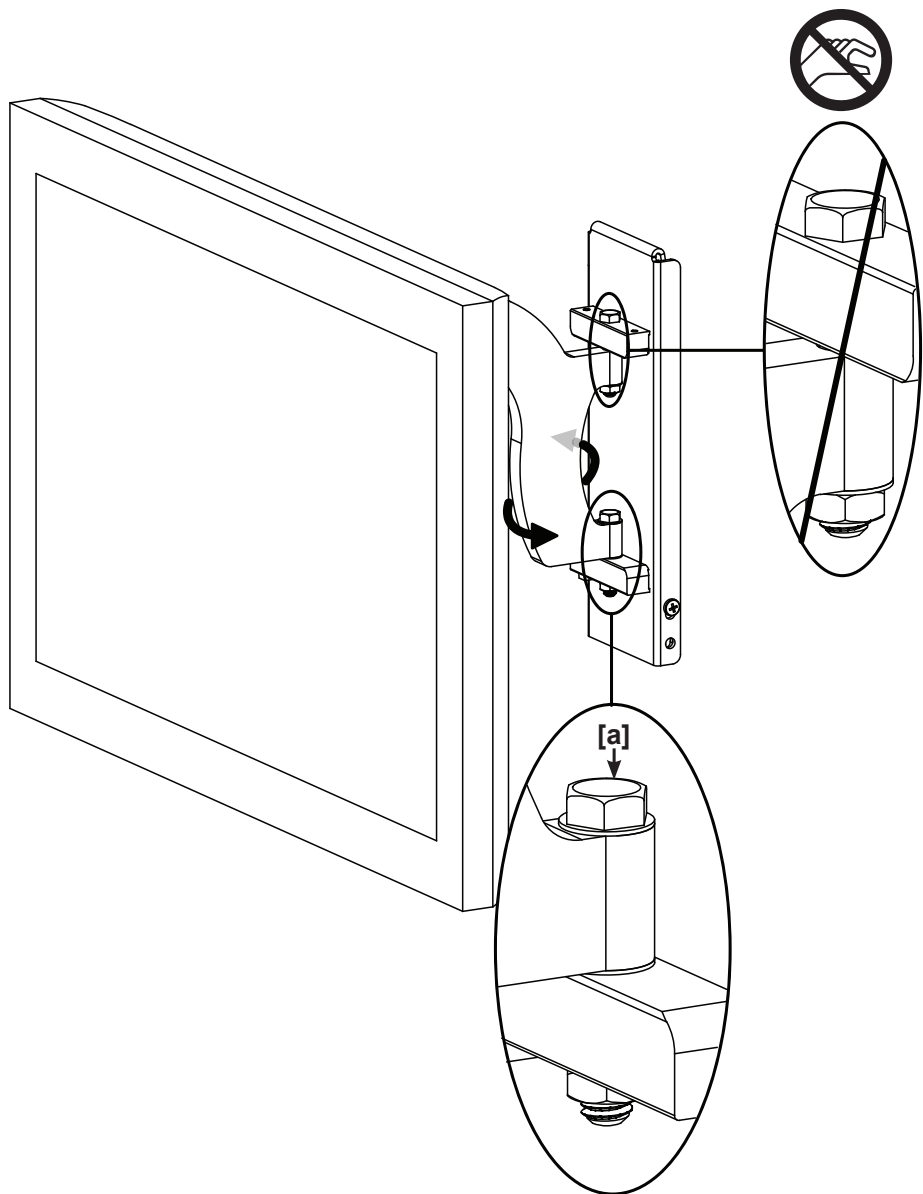
DİKKAT: Gerilim Somunlarını [a] sökmeyin. Gerilim Somunlarının sökülmesi yaralanmanıza veya ürünün hasar görmesine neden olabilir.

JP アームの張り とたるみを調整してください

注: テンションナット [a] を外さないでください。テンションナットを外すと、ケガや損傷の恐れがあります。

MD 调节支架臂的拉伸/缩进张力

注意 不要拆卸压紧螺母 [a]。拆卸压紧螺母可能会导致人身伤害或财产损毁。



11

EN Pull the arm to its full extension then route the cables through the arm, leaving enough slack to prevent stretching the cables when the arm is moved.

FR Tirer le bras jusqu'à une extension complète, puis acheminer les câbles à travers le bras, en veillant à laisser assez de mou pour empêcher l'étirement des câbles lorsque le bras est déplacé.

DE Ziehen Sie den Arm komplett aus und führen Sie dann die Kabel durch den Arm. Achten Sie darauf, dass die Kabel ausreichend Spielraum haben, damit der Arm frei bewegt werden kann.

ES Estire el brazo en su máxima extensión y después, dirija los cables a través del brazo, dejando una holgura suficiente para evitar que los cables se tensen al mover el brazo.

PT Abra o braço até à sua extensão máxima e passe os cabos através do braço, deixando folga suficiente para evitar que os cabos estiquem quando se move o braço.

NL Trek de arm volledig uit en haal de kabels door de arm. Zorg ervoor dat de kabel voldoende los is om de arm te kunnen bewegen.

IT Estendere completamente il braccio, quindi far passare i cavi attraverso il braccio, lasciando abbastanza gioco da evitare che i cavi vengano tesi quando si muove il braccio.

EL Εκτείνετε τον βραχίονα σε όλο το μήκος τους και δρομολογήστε τα καλώδια μέσω του βραχίονα, αφήνοντας αρκετό τζόγο για να αποτρέψετε το τέντωμα των καλωδίων όταν μετακινείται ο βραχίονας.

NO Trekk armen helt ut og før kablene gjennom armen med nok slakk, slik at kablene ikke blir strukket når armen beveges.

DA Træk armen helt ud, og før derefter kablerne igennem armen. Sørg for, at kablerne sidder så løst, at de ikke strækkes, når armen bevæges.

SV Sträck ut armen maximalt och dra sedan kablarna genom armen. Lämna tillräckligt mycket spelrum för att förhindra att kablarna sträcks när man rör armen.

RU Полностью выдвиньте складную штангу, затем протяните через нее кабель. Кабель должен провисать настолько, чтобы во время движения складной штанги не происходило натяжение.

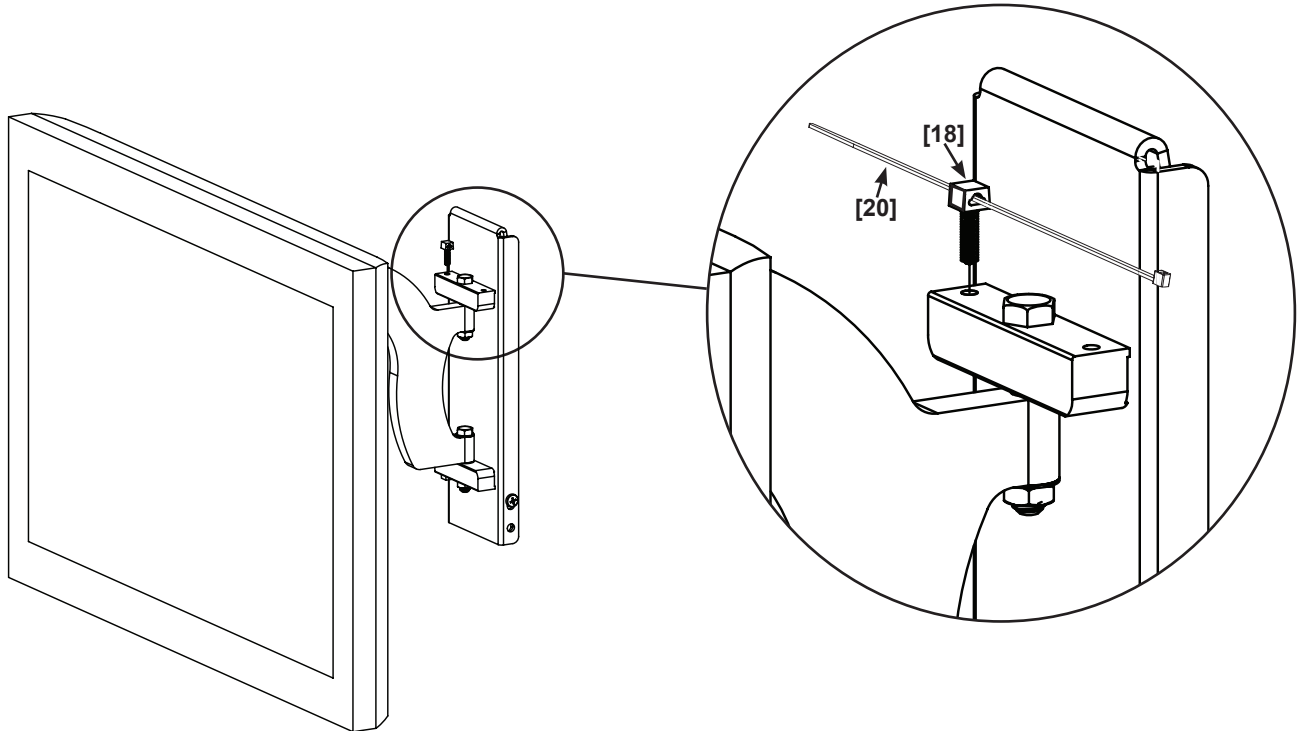
PL Maksymalnie rozsuń ramię i poprowadź w nim przewody, zostawiając odpowiednio dużo luzu, tak aby przy poruszaniu ramieniem przewody nie napinały się.

CS Vytáhněte rameno na celou délku a protáhněte jím kabely. Nechte kabely dostatečně volné, aby se při pohybu ramena nenatahovaly.

TR Kolu tam olarak açılana kadar çekin ve kabloları kolun içinden geçirin. Bunu yaparken, kol hareket ettiği zaman kabloların gerilmesini önleyecek şekilde yeterli boşluğu bırakın.

JP アームを目一杯伸ばし、次にアームが動いてもケーブルが引っぱられないように、余裕を持たせる形でアームにケーブルを通してください。

MD 将支架臂完全展开，然后在上面布线，并使电缆保留足够的松弛，以避免移动支架臂时将其拉扯。



EN Milestone AV Technologies and its affiliated corporations and subsidiaries (collectively, "Milestone"), intend to make this manual accurate and complete. However, Milestone makes no claim that the information contained herein covers all details, conditions, or variations. Nor does it provide for every possible contingency in connection with the installation or use of this product. The information contained in this document is subject to change without notice or obligation of any kind. Milestone makes no representation of warranty, expressed or implied, regarding the information contained herein. Milestone assumes no responsibility for accuracy, completeness or sufficiency of the information contained in this document.

FR Milestone AV Technologies et ses sociétés affiliées et ses filiales (collectivement dénommées « Milestone »), se sont efforcées de rendre ce manuel précis et complet. Cependant, Milestone ne garantit pas que les informations qu'il contient couvrent tous les détails et toutes les conditions ou variations. Il ne pare pas non plus à toute éventualité relative à l'installation ou à l'utilisation de ce produit. Les informations contenues dans ce document peuvent faire l'objet de modifications sans avertissement ou obligation préalable quelconque. Milestone ne donne aucune garantie explicite ou implicite quant aux informations contenues dans le manuel. Milestone n'assume aucune responsabilité quant à l'exactitude, l'exhaustivité ou la suffisance des informations contenues dans ce document.

DE Die Milestone AV Technologies und ihre angegliederten Unternehmen und Tochtergesellschaften (Sammelbegriff: "Milestone") sind um genaue und vollständige Abfassung dieser Anleitung bemüht. Milestone beansprucht jedoch nicht, dass die hierin enthaltenen Informationen alle Details, Bedingungen oder Varianten umfassen. Auch sind darin nicht alle Eventualitäten in Verbindung mit Montage oder Gebrauch dieses Produkts abgedeckt. Die in diesem Dokument enthaltenen Informationen können ohne Ankündigung oder Verpflichtung jeder Art geändert werden. Milestone haftet weder ausdrücklich noch stillschweigend für die in diesem Dokument enthaltenen Informationen. Milestone übernimmt keine Haftung für Genauigkeit, Vollständigkeit oder Hinlänglichkeit der in diesem Dokument enthaltenen Informationen.

ES Milestone AV Technologies y sus empresas asociadas y filiales (colectivamente "Milestone") tienen la intención de que este manual sea preciso y completo. Sin embargo, Milestone no sostiene que la información que contiene cubra todos los detalles, condiciones y variaciones. Ni que contemple toda posible contingencia en conexión con la instalación y uso de este producto. La información contenida en este documento es susceptible de ser modificada sin aviso ni obligación de ningún tipo. Milestone no hace ninguna manifestación de garantía, explícita o implícita, respecto a la información contenida en él. Milestone no asume ninguna responsabilidad por la exactitud, integridad o suficiencia de la información contenida en este documento.

PT A Milestone AV Technologies e as suas companhias aliadas e subsidiárias (colectivamente: "a Milestone"), tencionam elaborar um manual exacto e completo. No entanto a Milestone não alega que a informação no presente manual cubra todos os detalhes, condições ou alternativas. Nem alega que o manual descreva todas as possíveis situações de contingência em relação à instalação ou utilização deste produto. A informação contida neste documento está sujeita a alterações sem aviso prévio ou obrigação qualquer. A Milestone não oferece garantias de natureza alguma, expressa ou implícita, em relação à informação contida no presente documento. A Milestone não assume responsabilidade pela precisão, integridade ou suficiência da informação contida neste documento.

NL Milestone AV Technologies en haar aangesloten bedrijven en dochterondernemingen (verder samen te noemen: "Milestone") hebben de intentie deze montagehandleiding zo accuraat en volledig mogelijk te maken. Echter, Milestone claimt niet dat de informatie in deze montagehandleiding een weergave vormt van alle denkbare details, voorwaarden en variaties. Milestone claimt ook niet dat het rekening heeft gehouden met iedere mogelijke eventualiteit in verband met de installatie of het gebruik van dit product. De informatie in deze montagehandleiding is onderhevig aan verandering zonder dat Milestone verplicht is zulks te berichten, en zonder dat Milestone dienaangaande enigerlei andere verplichtingen heeft. Milestone doet geen enkele uitspraak van waarborg, hetzij expliciet of impliciet, met betrekking tot de informatie die in deze montagehandleiding is opgenomen. Milestone aanvaardt geen enkele verantwoordelijkheid voor de accuraatheid, volledigheid of adequatie van de informatie die in dit document is opgenomen.

IT Milestone AV Technologies e le sue società affiliate e controllate (congiuntamente denominate "Milestone") si propongono di redigere il presente manuale in modo preciso e completo. Milestone, tuttavia, non rilascia alcuna garanzia che le informazioni ivi contenute coprano tutti i dettagli, le condizioni o le modifiche, né che lo stesso preveda tutti i possibili imprevisti connessi all'installazione o all'uso del presente prodotto. Le informazioni contenute nel presente documento sono soggette a modifica senza preavviso od obbligo di alcun genere. Milestone non rilascia alcuna garanzia, espressa o implicita, circa le informazioni ivi contenute. Milestone declina ogni responsabilità in merito all'accuratezza, completezza o sufficienza delle informazioni contenute nel presente documento.

EL Η Milestone AV Technologies και οι συνεργαζόμενες εταιρείες και θυγατρικές της (οι οποίες συλλογικά αναφέρονται σαν "Milestone"), καταβάλλουν κάθε προσπάθεια ώστε το παρόν εγχειρίδιο να είναι ακριβές και άριστο. Ωστόσο, η Milestone δεν εγγυάται ότι οι πληροφορίες που περιέχονται στο παρόν καλύπτουν όλες τις λεπτομέρειες, συνθήκες ή παραλλαγές. Επιπλέον, δεν μπορεί να προβλέψει όλα τα απρόοπτα σχετικά με την εγκατάσταση ή χρήση του προϊόντος αυτού. Οι πληροφορίες που περιέχει αυτό το έγγραφο υπόκεινται σε τροποποιήσεις χωρίς προειδοποίηση ή οποιαδήποτε είδους υποχρέωση. Η Milestone δεν προβαίνει σε δηλώσεις εγγυήσεων, ρητών ή υπονοούμενων, όσον αφορά τις πληροφορίες που περιέχει το παρόν. Η Milestone δεν αναλαμβάνει ευθύνη για την ακρίβεια, πληρότητα ή επάρκεια των πληροφοριών που περιέχει αυτό το έγγραφο.

NO Milestone AV Technologies og dets tilknyttede selskaper og datterselskaper (samlet kalt "Milestone"), har til hensikt å gjøre denne bruksanvisningen nøyaktig og fullstendig. Milestone hevder imidlertid ikke at informasjonen i bruksanvisningen dekker alle detaljer, forhold eller variasjoner. Den dekker heller ikke alle tenkelige muligheter hva angår montering eller bruk av produktet. Informasjonen i dette dokumentet kan endres uten forutgående varsel og uten noen form for forpliktelser. Milestone gir ingen fremstilling om garanti, uttrykk eller underforstått, angående informasjonen som gjengis her. Milestone påtar seg ikke ansvar for hvor nøyaktig, fullstendig eller tilstrekkelig informasjonen i dette dokumentet er.

DA Milestone AV Technologies og dets associerede selskaber og datterselskaber (samlet, "Milestone"), har til hensigt at gøre denne manual nøjagtig og fuldstændig. Dog hævder Milestone ikke at informationen indeholdt heri dækker alle detaljer, betingelser eller variationer. Den fremidler heller ikke hver mulig uforudsete hændelse i forbindelse med installationen og brugen af produktet. Informationen indeholdt i dette dokument kan ændres uden varsel eller forpligtigelse af nogen art. Milestone fremsætter ingen indsigelse for garanti, udtrykkelig eller underforstået, vedrørende informationen indeholdt heri. Milestone påtager sig intet ansvar for nøjagtighed, fuldstændighed eller tilstrækkelighed af informationen indeholdt i dette dokument.

SV Milestone AV Technologies och dess dotterbolag och (tillsammans under namnet "Milestone"), strävar efter att göra denna bruksanvisning noggrann och komplett. Milestone kan dock inte garantera att den information som ges här är fullständig och att den täcker alla detaljer, tillstånd eller variationer. Den täcker inte heller alla tänkbare möjligheter vad det gäller monteringen av produkten. Informationen som ingår i detta dokument kan ändras utan föregående varsel och utan förpliktelser av något slag. Milestone gör inga föreställningar om garanti, uttryck eller underförstådd, angående informationen som ingår här. Milestone tar inte på sig något ansvar för hur noggrann, fullständig eller tillräcklig information som ingår i dokumentet är.

RU Milestone AV Technologies и связанные с ней корпорации и дочерние предприятия (упоминаемые здесь под общим названием "Milestone") стремятся сделать это руководство точным и полным. Однако Milestone не гарантирует, что содержащаяся в нем информация охватывает все детали, условия и модификации. Кроме того, в нем рассматриваются не все возможные нештатные ситуации, касающиеся установки и использования данного изделия. Информация, содержащаяся в данном документе, может быть изменена без предварительного уведомления и каких-либо обязательств. Milestone не дает гарантии, как прямой, так и косвенной, относительно содержащейся в нем информации. Milestone не несет ответственности за точность, полноту и достаточность информации, содержащейся в данном документе.

PL Zamiarem firmy Milestone AV Technologies oraz związanych z nią korporacji i filii (nazwa zbiorowa "Milestone") było stworzenie dokładnej i kompletnej instrukcji. Jednakże firma Milestone zastrzega, że informacje tu zawarte nie obejmują wszystkich szczegółów, warunków lub wersji. Ani też wszelkich innych możliwych okoliczności związanych z instalacją i użytkowaniem produktu. Informacje zawarte w tym dokumencie podlegają zmianie bez uprzedzenia i bez żadnych zobowiązań. Firma Milestone nie składa żadnych zapewnień gwarancyjnych, wyrażonych wprost lub dorozumianych, odnośnie informacji tu zawartych. Firma Milestone nie bierze na siebie odpowiedzialności za dokładność, kompletność oraz wystarczającą ilość informacji zawartych w tym dokumencie.

CS Společnost Milestone AV Technologies a její sesterské a dceřiné společnosti (společně nazývané "Milestone") si přejí, aby byla tato příručka přesná a úplná. Společnost Milestone ovšem nijak nevdává, že informace, které jsou zde obsaženy, zahrnují všechny podrobnosti, podmínky nebo varianty. Ani nezajišťuje veškeré možné eventuality, které mohou nastat ve spojení s instalací nebo používáním tohoto výrobku. Informace obsažené v tomto dokumentu se mohou měnit bez upozornění nebo jakýchkoli povinností. Společnost Milestone nedává žádná záruky, ať výslovné či implicitní, ve spojení se zde obsaženými informacemi. Milestone nepřebírá žádnou odpovědnost za přesnost, úplnost nebo dostatečnost informací, které jsou v tomto dokumentu obsaženy.

TR Milestone AV Technologies, bağlı şirket ve yan kuruluşlar (tümü "Milestone" adıyla anılır) bu klavuzun doğruluğu ve tam olarak hazırlanmasını hedeflemektedir. Ancak, Milestone burada yer alan bilgilerin tüm ayrıntı, şart ve değişiklikleri içerdiğini iletir. Ayrıca, ürünün kurulumu ya da kullanımı ile ilgili beklemeden durumların tümü hakkında da bilgi vermez. Bu belgede yer alan bilgiler bildirilmeden veya herhangi bir şekilde yükümlülük alınmadan değiştirilebilir. Milestone burada belirtilen bilgiler ile ilgili yapılan açıklamaya veya imal hakkında hiçbir şekilde garanti vermez. Milestone bu belgede yer alan bilgilerin doğruluğu, tam ve yeterli olduğu konusunda hiçbir sorumluluk kabul etmez.

JP Milestone AV Technologiesおよびその関連会社と支店(総称してMilestone)は、本説明書の内容が正確であり漏れがないよう万全を期しておりますが、あらゆる詳細、状態、バリエーションが本書に記載されているわけではありません。また、本製品の取り付けもしくは使用に関し、起こり得るあらゆる不測の事態を説明しているわけでもありません。本書に記載された情報は、予告またはその義務なしに変更されることがあります。Milestoneは本書の内容に関して、明示または黙示に関わりなく、一切の保証をいたしません。また、本書の情報の正確さ、完全性、または十分性に関しても、一切の責任を負いかねます。

MD Milestone AV Technologies 及其联营公司和子公司 (通称为 "Milestone") 旨在使本手册准确而完整。然而, Milestone 无法断言此处所含信息包括所有详情、条件或变更。Milestone 也无法保证安装或使用本产品不会出现任何可能的意外。本文档所含信息如需变更,恕不另行通知或承担任何义务。在此处所含信息内,无论明示或隐含, Milestone 未做出任何保修陈述。对于本文档所含信息的准确性、完整性或充分性, Milestone 概不负责。