



SANUS™

VISION MOUNT®

MD115

(6901-170054 <03>)

EN **IMPORTANT SAFETY INSTRUCTIONS - SAVE THESE INSTRUCTIONS**
Thank you for choosing the Sanus Systems MD115 Desk Mount. The MD115 will support monitors weighing up to 15kg (35lbs). It allows the monitor to tilt and swivel $\pm 15^\circ$, roll $\pm 90^\circ$, raise and lower 5 in. (13 cm) and the arm extends to 15 in. (38 cm).

FR **INFORMATIONS IMPORTANTES CONCERNANT LA SÉCURITÉ – CONSERVEZ CES INSTRUCTIONS**
Merci d'avoir choisi la fixation de bureau MD115 de Sanus Systems. Le modèle MD115 peut supporter des moniteurs pesant jusqu'à 15 kg (35lb). Cette fixation permet d'incliner et de basculer le moniteur de $\pm 15^\circ$, de le faire pivoter de $\pm 90^\circ$, de le soulever et de l'abaisser de 13 cm et le bras s'étend jusqu'à 38 cm.

DE **WICHTIGE SICHERHEITSHINWEISE – BEWAHREN SIE DIESE HINWEISE SORGFÄLTIG AUF**
Vielen Dank dafür, dass Sie sich für die Sanus Systems-Tischhalterung MD115 entschieden haben. Die MD115 trägt Monitore mit einem Gewicht von maximal 15 kg (35 lb). Damit kann der Monitor um $\pm 15^\circ$ geneigt und geschwenkt, um $\pm 90^\circ$ gerollt, um 13 cm angehoben und abgesenkt werden und der Arm lässt sich um 38 cm ausfahren.

ES **INSTRUCCIONES IMPORTANTES DE SEGURIDAD – CONSERVE ESTAS INSTRUCCIONES**
Gracias por optar por el soporte de sobremesa MD115 de Sanus Systems. El modelo MD115 soportará monitores de hasta 15kg (35lbs). Permite al monitor inclinarse y girar $\pm 15^\circ$, cabecear $\pm 90^\circ$, elevarse y descender 5 pulgadas (13 cm) y extender el brazo 15 pulgadas (38 cm).

PT **INSTRUÇÕES DE SEGURANÇA IMPORTANTES – GUARDE ESTAS INSTRUÇÕES**
Obrigado por ter escolhido o sistema de montagem MD115 para secretárias da Sanus Systems. O MD115 aguenta monitores com peso até 15 kg. Este sistema permite inclinar e girar o monitor facilmente $\pm 15^\circ$, rotá-lo $\pm 90^\circ$, levantá-lo e descê-lo 5 polegadas (13 cm) e o braço tem uma extensão de 15 polegadas (38 cm).

NL **BELANGRIJKE VEILIGHEIDSIJNSTRUCTIES – BEWAAR DEZE GOED**
Hartelijk dank dat u heeft gekozen voor de MD115 tafelsteun van Sanus Systems. De MD115 draagt monitors tot 15 kg. Met deze tafelsteun kan de monitor $\pm 15^\circ$ worden gekanteld en gedraaid, een rolbeweging maken van $\pm 90^\circ$ en met 13 cm worden verhoogd of verlaagd. De arm kan 38 cm worden uitgetrokken.

IT **ISTRUZIONI DI SICUREZZA IMPORTANTI - CONSERVARE CON CURA QUESTE ISTRUZIONI**
La ringraziamo per aver scelto il Supporto da Scrivania Sanus Systems MD115. Il supporto MD115 può sostenere monitor con peso fino a 15 kg (35 libbre). Consente d'inclinare e girare il monitor di $\pm 15^\circ$, ruotarlo di $\pm 90^\circ$ e sollevarlo e abbassarlo di 13 cm. In più è possibile estendere il braccio per 38 cm.

EL **ΣΗΜΑΝΤΙΚΕΣ ΟΔΗΓΙΕΣ ΑΣΦΑΛΕΙΑΣ - ΦΥΛΑΞΤΕ ΑΥΤΕΣ ΤΙΣ ΟΔΗΓΙΕΣ**
Σας ευχαριστούμε που επιλέξατε τη βάση γραφείου Sanus Systems MD115. Η MD115 υποστηρίζει οθόνες με βάρος έως 15kg. Επιτρέπει την κλίση και οριζόντια περιστροφή της οθόνης κατά $\pm 15^\circ$, την πλευρική περιστροφή κατά $\pm 90^\circ$, ανύψωση και χαμύλωμα κατά 5 ίντσες (13 εκ) και ο βραχίονας εκτείνεται κατά 15 ίντσες (38 εκ).

NO **VIKTIGE SIKKERHETSINSTRUKSJONER – TA VARE PÅ DISSE INSTRUKSJONENE**
Tusen takk for at du valgte MD115 bordmontering fra Sanus Systems. MD115 kan brukes til skjermer på opptil 15 kg. Monitoren kan skråstilles og dreies $\pm 15^\circ$, rulles $\pm 90^\circ$, heves og senkes 13 cm, mens armen kan forlenges 38 cm.

DA **VIGTIGE SIKKERHEDSOPLYSNINGER – GEM DISSE OPLYSNINGER**
Tak for at have valgt Sanus Systems MD115 bordophæng. MD115 kan bære skærme på op til 15 kg. Den gør, at skærmen kan vippes og drejes $\pm 15^\circ$ og rulles $\pm 90^\circ$, hæves og sænkes 5 tommer (13 cm). Armen kan forlænges 15 tommer (38 cm).

SV **VIKTIGA SÄKERHETSANVISNINGAR – SPARA DESSA ANVISNINGAR**
Tack för att du har valt ett MD115 bordsfäste från Sanus Systems. MD115 klarar bildskärmar som väger upp till 15 kg. Bildskärmen kan lutats och svängas ca. 15° , lutats ca. 90° och värltas 5 inch (13 cm) och armen kan dras ut (38 cm).

RU **ВАЖНЫЕ ИНСТРУКЦИИ ПО ТЕХНИКЕ БЕЗОПАСНОСТИ – СОХРАНИТЕ ЭТИ ИНСТРУКЦИИ**
Благодарим Вас за выбор набора для крепления к столу Sanus Systems MD115. Кронштейн MD115 позволяет устанавливать мониторы весом до 15. Крепление позволяет наклонять монитор вперед и в стороны на угол $\pm 15^\circ$, поворачивать на угол $\pm 90^\circ$, поднимать и опускать на 5 дюймов (13 см). Кронштейн выдвигается на (38 см).

PL **WAŻNE INSTRUKCJE DOTYCZĄCE BEZPIECZEŃSTWA — NIE WYRZUCAĆ**
Dziękujemy za zakup uchwytu biurkowego MD115 firmy Sanus Systems. W uchwycie MD115 można mocować monitory o ciężarze maksymalnym 15kg (35 funtów). Uchwyt umożliwia przechyli i obrót w zakresie $\pm 15^\circ$, przesuw o $\pm 90^\circ$, regulację wysokości o 13 cm, a ramię wysuwa się 38 cm.

CS **DŮLEŽITÉ BEZPEČNOSTNÍ POKYNY – BEZPEČNĚ JE ULOŽTE**
Děkujeme vám, že jste zvolili stolní rameno Sanus Systems MD115. Držák MD115 zajišťuje podpěru monitorů o hmotnosti do 15kg. Rameno umožňuje otáčet monitor vodorovně a svisle $\pm 15^\circ$, otáčet doleva nebo doprava $\pm 90^\circ$, zvedat a spouštět 5 palce (13 cm) a lze jej vysunout až 15 palců (38 cm).

TR **ÖNEMLİ GÜVENLİK TALİMATLARI - BU TALİMATLARI SAKLAYIN**
Sanus Sistemleri MD115 Masa Montaj Düzenegini seçtiğiniz için teşekkür ederiz. MD115 15 kg (35 lbs). Bu düzenek sayesinde monitör $\pm 15^\circ$ eğilip döndürülebilir, $\pm 90^\circ$ çevrilebilir ve 13 cm (5 inç) kaldırılıp indirilebilir, ayrıca kol 38 cm (15 inç) uzar.

JP **重要— 上記の安全指示書を保管しておいてください**
Sanus Systems MD115デスクマウントをご購入いただき、ありがとうございます。MD115は、最大重量15kg (35 lbs) のモニターを支え。モニターは、 $\pm 15^\circ$ の範囲で傾けたり回転させたりできる他、 $\pm 90^\circ$ 回転させたり、5 in (13 cm) 上下させることができ、アームは15 in (38 cm) 伸ばすことができます。

MD **重要安全说明 - 保存这些说明**
感谢您选择 Sanus Systems MD115 台面支架。MD115 可支持重量不超过 15 kg (35 磅) 的显示器，适合。该支架允许显示器竖向摆动和水平摆动 $\pm 15^\circ$ ，旋转 $\pm 90^\circ$ ，升降 13 cm (5 英寸)；支臂可伸展 38 cm (15 英寸)。

Sanus Systems 2221 Hwy 36 West, Saint Paul, MN 55113 USA • sanus.com

Americas: 800-359-5520 • 651-484-7988 • info@sanus.com

Europe, Middle East, and Africa: 31 (0) 40 26 68 619 • sanus.europe@sanus.com

Asia Pacific: 86 755 8996 9226 • 800 999 6688 (mainland China only) • sanus.ap@milestone.com

©2009 Milestone AV Technologies. All rights reserved. Sanus is a division of Milestone.

All other brand names or marks are used for identification purposes and are trademarks of their respective owners.

EN **CAUTION:** Do not use this product for any purpose not explicitly specified by Sanus Systems. Improper installation may cause property damage or personal injury. If you do not understand these directions, or have doubts about the safety of the installation, contact Sanus Systems Customer Service or call a qualified contractor. Sanus Systems is not responsible for damage or injury caused by incorrect mounting, assembly, or use.

WARNING! This product contains small items that could be a choking hazard if swallowed. Keep these items away from young children!

OPT Hardware and procedures for multiple mounting configurations are included. When you see this symbol, choose the correct configuration to suit your needs. Not all hardware included will be used.

FR **ATTENTION:** N'utilisez pas ce produit à une fin non spécifiée expressément par Sanus Systems. Une installation incorrecte peut entraîner des préjudices corporels ou des dommages matériels. Si vous ne comprenez pas ces instructions ou si vous avez des doutes quant à la sécurité de l'installation, veuillez contacter le service clientèle de Sanus Systems ou un installateur qualifié. Sanus Systems n'est pas responsable des dommages ou des préjudices causés par un montage, un assemblage ou une utilisation incorrects.

AVERTISSEMENT! Ce produit contient des composants de petite taille susceptibles de provoquer un étouffement en cas d'ingestion. Éloignez ces composants d'enfants en bas âge !

OPT Ferramentas e procedimentos para várias configuração de montagem incluídos. Quando ver este símbolo, escolha a configuração correcta que corresponda com as suas necessidades. Nem todas as ferramentas serão usadas.

DE **VORSICHT:** Verwenden Sie dieses Produkt nicht für Zwecke, die von Sanus Systems nicht ausdrücklich angegeben wurden. Falsche Montage kann Sachbeschädigungen oder Körperverletzungen zur Folge haben. Falls Sie diese Anleitung nicht verstehen oder Zweifel bezüglich der Sicherheit der Montage haben, setzen Sie sich bitte dem Sanus Systems-Kundendienst in Verbindung oder ziehen Sie einen qualifizierten Unternehmer zu Rate. Sanus Systems haftet nicht für Schäden oder Verletzungen, die durch falsche Montage, falschen Zusammenbau oder falsche Benutzung verursacht werden.

WARNUNG! Dieses Produkt enthält kleine Teile, die, wenn sie heruntergeschluckt würden, zum Ersticken führen könnten. Diese Teile daher von kleinen Kindern fernhalten!

OPT Beschläge und Anweisungen für Mehrfach-Montagekonfigurationen sind beigelegt. Wenn Sie dieses Symbol sehen, wählen Sie die richtige Konfiguration für Ihren Bedarf. Es werden nicht alle Beschläge verwendet.

ES **PRECAUCIÓN:** No utilice este producto para ningún fin que no sea explícitamente especificado por Sanus Systems. Una instalación inadecuada puede provocar daños materiales o lesiones personales. Si no entiende las instrucciones de montaje o tiene alguna duda sobre la seguridad de la instalación, contacte con Sanus Systems o llame a un operario cualificado. Sanus Systems no es responsable de daños o lesiones causados por el montaje, ensamblaje o uso incorrectos.

¡ATENCIÓN! Este producto contiene piezas de pequeño tamaño que podrían significar un peligro al ser ingeridas. Mantener fuera del alcance de los niños pequeños.

OPT Se incluye el material y las instrucciones para el montaje múltiple. Cuando vea este símbolo, elija la configuración adecuada a sus necesidades. No habrá que utilizar todo el material.

PT **ATENÇÃO:** Não use o produto para nenhuma finalidade que não tenha sido explicitamente especificada pela Sanus Systems. Uma instalação inadequada poderá causar danos de propriedade

ou ferimentos pessoais. Se não compreender as instruções ou se tiver dúvidas sobre a segurança da instalação, por favor contacte o Centro de Atendimento ao Cliente da Sanus Systems ou consulte um técnico de instalações. A Sanus Systems não se responsabiliza por danos ou ferimentos causados pela incorrecta montagem e fixação ou pelo uso inadequado.

ATENÇÃO! Este produto contém peças pequenas que podem provocar asfixia no caso de ingestão. Mantenha estas peças fora do alcance de crianças pequenas!

OPT Ferramentas e procedimentos para várias configuração de montagem incluídos. Quando ver este símbolo, escolha a configuração correcta que corresponda com as suas necessidades. Nem todas as ferramentas serão usadas.

NL **LET OP:** Gebruik dit product niet voor doeleinden die niet expliciet zijn gespecificeerd door Sanus Systems. Onjuiste installatie kan leiden tot schade aan eigendommen of persoonlijk letsel. Wanneer u deze aanwijzingen niet begrijpt, of twijfelt over de veiligheid van de installatie, neem dan contact op met de afdeling Customer Service van Sanus Systems of met een erkend installateur. Sanus Systems is niet aansprakelijk voor enigerlei letsel of schade die het gevolg is van onjuiste montage, assemblage of gebruik.

WAARSCHUWING! Dit product bevat kleine onderdelen die verstikkingsgevaar kunnen opleveren wanneer ze worden ingeslikt. Houd ze daarom uit de buurt van kleine kinderen!

OPT Materialen en aanwijzingen voor verschillende montagemogelijkheden worden bijgeleverd. Wanneer u dit symbool ziet, kies dan de configuratie die het meest geschikt is voor uw wensen. Niet alle materialen worden gebruikt.

IT **PRECAUZIONE:** Il presente prodotto non deve essere usato per scopi diversi da quelli chiaramente specificati da Sanus Systems. Un'installazione scorretta può esporre al rischio di danni a cose o lesioni personali. Qualora le presenti istruzioni non fossero comprese appieno, o in caso di dubbi per quanto attiene la sicurezza d'installazione, contattare il Servizio Clienti di Sanus Systems o altra persona qualificata. Sanus Systems non potrà essere ritenuta responsabile di alcun danno o lesione derivante da montaggio, assemblaggio o uso scorretto.

AVVERTENZA! Questo prodotto contiene piccoli elementi che, se ingeriti, potrebbero provocare soffocamento. Tenere questi piccoli elementi fuori dalla portata dei bambini!

OPT Gli elementi di montaggio, completi delle relative procedure per le diverse configurazioni di montaggio, sono compresi. In presenza di questo simbolo sceglie la corretta configurazione a seconda delle proprie esigenze. Alcuni degli elementi di montaggio forniti non saranno utilizzati.

EL **ΠΡΟΣΟΧΗ:** Μην χρησιμοποιείτε το προϊόν αυτό για χρήσεις οι οποίες δεν αναφέρονται ρητά από τη Sanus Systems. Τυχόν αντικανονική εγκατάσταση μπορεί να προκαλέσει υλικές ζημιές ή ατομικό τραυματισμό. Εάν δεν αντιλαμβάνεστε αυτές τις οδηγίες ή έχετε αμφιβολίες για την ασφάλεια της εγκατάστασης, επαφή με την Εξυπηρέτηση Πελατών της Sanus Systems ή επικοινωνήστε με εξειδικευμένο εγκαταστάτη. Η Sanus Systems δε φέρει ευθύνη για ζημιές ή τραυματισμό που ενδεχομένως έχει προκληθεί από εσφαλμένη τοποθέτηση, συναρμολόγηση ή χρήση.

ΠΡΟΕΙΔΟΠΟΙΗΣΗ! Αυτό το προϊόν περιέχει μικρά αντικείμενα που μπορούν να προκαλέσουν πνιγμό από πιθανή κατάποση. Κρατήστε αυτά τα αντικείμενα μακριά από μικρά παιδιά!

OPT Περιλαμβάνονται υλικά και οδηγίες για πολλές διαμορφώσεις τοποθέτησης. Όταν δείτε αυτό το σύμβολο, επιλέξτε τη σωστή διαμόρφωση που ανταποκρίνεται στις ανάγκες σας. Δε θα χρησιμοποιηθούν όλα τα υλικά.

NO **FORSIKTIG:** Bruk ikke dette produktet til andre formål enn de som spesifiseres av Sanus Systems. Feil installasjon kan føre til personskade eller materielle skader. Hvis du ikke forstår disse instruksjonene eller tviler på om installasjonen er trygg, bør du kontakte Sanus

Systems Customer Service eller tilkalle en kvalifisert snekker. Sanus Systems kan ikke holdes ansvarlig for skade eller legemsskade som skyldes feil montering, feil sammenføring eller feil bruk.

⚠ ADVARSEL! Dette produktet inneholder smådeler som kan utgjøre en kvelningsrisiko hvis de svelges. Hold disse delene utilgjengelige for småbarn!

☞ Utstyr og framgangsmåter ved mangfoldige konfigurasjoner følger med. Når du ser dette symbolet, må du velge korrekt konfigurasjon for dine behov. Ikke alt utstyret vil bli brukt.

DA **⚠ FORSIGTIGHED** Brug ikke dette produkt til formål, som ikke er udtrykkelig specificerede af Sanus Systems. Forkert installation kan medføre skade på materiale eller personskaade. Hvis du ikke forstår disse instruktioner, eller er i tvivl om installationssikkerhed, kontakt Sanus Systems Kundeservice eller ring til en kvalificeret installatør. Sanus Systems er ikke ansvarlig for skade eller kvæstelser forårsaget af forkert ophæng, forkert montage eller forkert brug.

⚠ ADVARSEL! Dette produkt indeholder små dele, der kan forårsage kvælningssfare, hvis de sluges. Hold disse dele væk fra børn.

☞ Armatur og procedurer for forskellige monteringer er inkluderet. Når du ser dette symbol, vælg den montering, som passer til dit behov. Ikke alt armatur vil blive brugt.

SV **⚠ OBSERVERA:** Använd inte produkten för andra ändamål än de som uttryckligen omnämns av Sanus Systems. Felaktig montering kan leda till skador på föremål och personer. Om du inte förstår beskrivningen eller är tveksam om monteringen är säker, ta kontakt med Sanus Systems' kundtjänst eller en kvalificerad tekniker. Sanus Systems kan inte hållas ansvarig för skador eller olycksfall som förorsakats av felaktig montering, felaktig hopsättning eller felaktig användning.

⚠ VARNING! Den här produkten innehåller smådelar som kan förorsaka kvävning om de sväljs ned. Förvara dessa delar utom räckhåll för barn!

☞ Fastsättningsmaterial och bruksanvisning för olika monteringsätt ingår. När du ser den här symbolen väljer du det monteringsätt som passar dina behov. Inte alla fastsättningsmaterial kommer att användas.

RU **⚠ ОСТОРОЖНО!** Не используйте изделие для каких бы то ни было целей, конкретно не оговоренных компанией Sanus Systems. Неправильная установка может привести к повреждению имущества и травме. Если не понимаете данных инструкций или сомневаетесь в безопасности установки, обратитесь в центр обслуживания Sanus Systems или вызовите квалифицированного подрядчика. Sanus Systems не несет ответственности за ущерб и травмы, вызванные неправильной установкой, сборкой и использованием.

⚠ ПРЕДУПРЕЖДЕНИЕ! В этом изделии содержатся небольшие предметы, способные представлять опасность для здоровья в случае их проглатывания. Держите эти предметы вдали от маленьких детей!

☞ Прилагаются металлоизделия и описание процедур для нескольких конфигураций монтажа. Увидев этот символ, выберите правильную конфигурацию, отвечающую вашим потребностям. Будут использоваться не все металлоизделия.

PL **⚠ UWAGA:** Nie wykorzystuj tego produktu do celów innych niż wyraźnie określone przez firmę Sanus Systems. Nieprawidłowa instalacja może spowodować zniszczenie mienia lub obrażenia ciała. Jeśli poniższe wskazówki nie są zrozumiałe lub masz wątpliwości co do bezpieczeństwa instalacji, skontaktuj się z działem obsługi klienta firmy Sanus Systems lub wezwij wykwalifikowanego wykonawcę. Firma Sanus Systems nie ponosi odpowiedzialności za szkody i obrażenia będące wynikiem nieprawidłowego mocowania, montażu czy użytkowania.

⚠ OSTRZEŻENIE! Produkt zawiera małe elementy, które grożą zadławieniem w razie połknięcia. Przechowuj je poza zasięgiem małych dzieci!

☞ Zestaw zawiera osprzęt i procedury montażowe dla różnych konfiguracji. Ten symbol nakazuje wybór odpowiedniej konfiguracji. Nie cały osprzęt zostanie wykorzystany.

CS **⚠ POZOR:** Používejte tento výrobek výhradně pro účel výslovně stanovený výrobcem Sanus Systems. Nesprávná instalace může vést k poškození majetku nebo zranění osob. Pokud těmto pokynům nerozumíte nebo máte jakékoli pochybnosti ohledně bezpečnosti instalace, kontaktujte oddělení služeb zákazníkům společnosti Sanus Systems nebo zavolejte kvalifikovaného odborníka. Společnost Sanus Systems neodpovídá za poškození nebo zranění způsobená nesprávnou instalací, montáží nebo použitím.

⚠ VAROVÁNÍ! Tento výrobek obsahuje malé části, které mohou v případě spolknutí představovat riziko zadušení. Tyto části ukládejte mimo dosah malých dětí!

☞ Součástí balení je montážní materiál a návod pro různé varianty upevnění. Když uvidíte tento symbol, vyberte si správnou konfiguraci, která vyhovuje vašim potřebám. Nebude potřeba všechen montážní materiál.

TR **⚠ DİKKAT:** Bu ürünü Sanus Sistemleri tarafından açıkça belirtilmeyen bir amaç için kullanmayın. Hatalı kurulum kişisel yaralanmaya ya da cihazınızın zarar görmesine neden olabilir. Bu talimatları anlamadıysanız ya da kurulumun düzgün bir şekilde yapıldığından emin değilseniz Sanus Sistemleri Müşteri Hizmet Merkezi ya da yetkili bir uzman ile irtibata geçin. Sanus Sistemleri, hatalı kurulum, tertibat ya da kullanımdan dolayı meydana gelen hasar veya yaralanmalardan hiçbir şekilde sorumlu değildir.

⚠ UYARI! Bu ürün, yutulduğu takdirde boğulmaya ya açabilecek küçük parçalar içermektedir. Bu parçaları küçük çocuklardan uzak tutun!

☞ Çoklu montaj yapılandırılmaları için gerekli donanım ve prosedürler bulunmaktadır. Bu işareti görünce, ihtiyaçlarınıza uygun olan doğru yapılandırmayı seçin. Bütün donanım kullanılmayacaktır.

JP **⚠ 注:** Sanus Systemsが明記している目的以外での製品を使用しないでください。設置方法や使用方法が不適切な場合、ケガや物的損害の原因となります。ここに記載されている説明ではよくわからない場合、もしくは設置上の安全性について疑問がある場合は、Sanus Systemsカスタマーサービスまでお問い合わせください。Sanus Systemsは、取り付け、使用が正しく行われていないことに起因するケガ、破損については責任を負いかねます

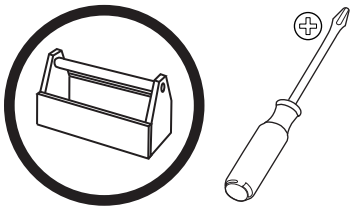
⚠ 警告: 本製品には小さい部品が同梱されており、誤って飲み込むと窒息の危険性があります。子供のそばにこういった部品を置かないようにしてください。

☞ 取り付け方法は複数あり、それぞれに必要な金具と手順が記載されています。この記号が示されている場合、必要な正しい方法を選択してください。記載されたすべての金具を使用するわけではありません。

MD **⚠ 注意** 请勿将本产品用于 Sanus Systems 明确指定以外的其它目的。不当安装或使用会造成人身伤害和/或财产损失。若不理解此类指示或对安全安装存有疑惑,请联系 Sanus Systems 客户服务中心。对因不当安装或使用本产品而造成的伤害或损失, Sanus Systems 概不负责。

⚠ 警告 本产品包含小型项目,若不慎吞食,存在窒息危险。请将此类项目远离儿童放置!

☞ 随带有硬件和多项安装配置步骤。看到该符号时,请根据需要选择正确的配置。并非随带的所有硬件都会用到。



EN **Supplied Parts and Hardware**

Before starting assembly, verify all parts are included and undamaged. If any parts are missing or damaged, do not return the item to your dealer; contact Sanus Systems Customer Service. Never use damaged parts!

FR **Pièces et matériel fournis**

Avant de commencer l'assemblage, assurez-vous que toutes les pièces sont présentes et qu'elles ne sont pas endommagées. Si une pièce est manquante ou endommagée, contactez le service Clientèle de Sanus Systems. Ne retournez pas les pièces endommagées à votre revendeur. N'utilisez jamais de pièces endommagées !

DE **Gelieferte Teile und Beschläge**

Überprüfen Sie, bevor Sie mit dem Zusammenbau beginnen, ob alle Teile vorhanden und unbeschädigt sind. Falls Teile fehlen oder beschädigt sind, geben Sie den Artikel nicht an Ihren Händler zurück; setzen Sie sich vielmehr mit dem Sanus Systems-Kundendienst in Verbindung. Niemals beschädigte Teile verwenden!

ES **Piezas y Materiales Suministrados**

Antes de iniciar el ensamblaje, comprobar que se encuentran incluidas y en buenas condiciones todas las piezas. Si falta o está deteriorada alguna pieza, no devuelva el artículo a su concesionario; póngase en contacto con el servicio de atención al cliente de Sanus Systems. ¡No utilice nunca piezas deterioradas!

PT **Partes e Ferramentas Fornecidas**

Antes de iniciar a montagem, verifique se todas as partes foram incluídas e se não são defeituosas. Caso faltarem peças ou haja peças defeituosas não devolva a peça ao seu ponto de venda; contacte o Serviço de Apoio ao Cliente da Sanus Systems. Nunca use peças defeituosas!

NL **Bijgeleverde onderdelen en materialen**

Voordat u begint met de montage dient u eerst te controleren of alle onderdelen onbeschadigd zijn bijgeleverd. Wanneer er onderdelen ontbreken of beschadigd zijn, stuur het artikel dan niet terug naar uw dealer; neem contact op met de afdeling Customer service van Sanus Systems. Gebruik nooit beschadigde onderdelen!

IT **Parti ed elementi di montaggio in dotazione**

Prima di procedere al montaggio verificare che siano presenti tutti i componenti e che gli stessi non siano danneggiati. Qualora qualche pezzo risultasse mancante o danneggiato, si invita l'utilizzatore a non restituire l'unità al rivenditore ma a contattare il Servizio Clienti di Sanus Systems. Non usare mai componenti danneggiati!

EL **Παρεχόμενα κομμάτια και υλικά**

Πριν να ξεκινήσετε τη συναρμολόγηση, επιβεβαιώστε πως περιλαμβάνονται όλα τα κομμάτια στη συσκευασία και πως δεν έχουν υποστεί ζημιά. Αν κάποια κομμάτια λείπουν ή έχουν υποστεί ζημιά, μην επιστρέψετε τη μονάδα στο κατάστημα αγοράς, αλλά επικοινωνήστε με την Εξυπηρέτηση πελατών της Sanus Systems. Μην χρησιμοποιείτε ποτέ κομμάτια που έχουν υποστεί ζημιά!

NO **Medfølgende deler og utstyr**

Se til at alle deler følger med og er uskadede før du begynner med monteringen. Hvis noen deler mangler eller er defekte, skal du ikke returnere dem til forhandleren. Kontakt Sanus Systems kundeservice. Bruk aldri defekte deler!

DA **Medleverede dele og armatur**

Før samling, kontroller at alle dele er inkluderet og ubeskadiget. Hvis der mangler dele eller dele er beskadiget, returner ikke enheden til din forhandler; kontakt Sanus Systems kundeservice. Brug aldrig dele, som er beskadiget!

SV **Bifogade delar och järnvaror**

Innan du påbörjar monteringen, kontrollera att alla delar ingår och att de inte är skadade. Om några delar saknas eller är skadade ska du inte lämna tillbaka dem till din återförsäljare. Ta istället kontakt med Sanus Systems Kundtjänst. Använd aldrig skadade delar!

RU **Детали и оборудование, входящее в комплект поставки**

Перед тем, как приступить к сборке, убедитесь, что весь комплект деталей в наличии и в неповрежденном состоянии. Если какие-либо детали отсутствуют или повреждены, не возвращайте изделие дилеру; обратитесь в центр обслуживания Sanus Systems. Никогда не используйте дефектные детали!

PL **Dostarczone części i osprzęt**

Przed rozpoczęciem montażu sprawdź kompletność i stan wszystkich części. W razie braków lub uszkodzenia, nie zwracaj towaru do sprzedawcy; skontaktuj się z obsługą klienta firmy Sanus Systems. Nigdy nie używaj uszkodzonych części!

CS **Dodané součásti a montážní materiál**

Před začátkem montáže zkontrolujte, že jsou v balení všechny díly a že nejsou poškozeny. Pokud některé díly chybí nebo jsou poškozeny, nevracejte předmět prodejci, ale spojte se s oddělením služeb zákazníkům společnosti Sanus Systems. Nikdy nepoužívejte poškozené díly.

TR **Ürünle Birlikte Verilen Parçalar ve Donanım**

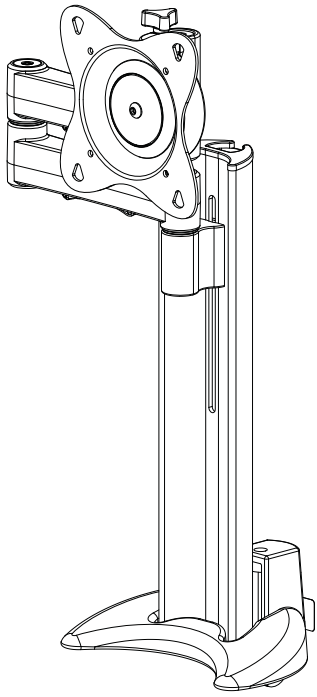
Ürünü kurmaya başlamadan önce, bütün parçaların bulunduğunu ve hasar görmediğini kontrol edin. Herhangi bir parça kayıpsa veya hasar görmüşse, malzemeyi bayiinize iade etmeyin; Sanus Sistemleri Müşteri Hizmetleri ile irtibata geçin. Arızalı parçaları kesinlikle kullanmayın!

JP **同梱部品および金具**

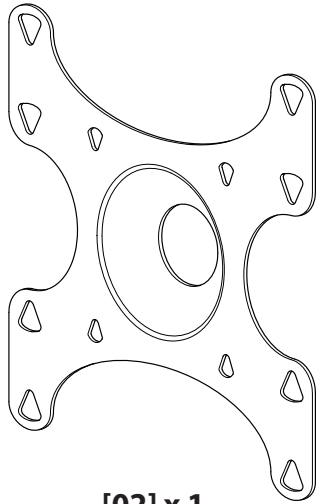
組み立てを始める前に、部品がすべてそろっており、破損していないことを確認してください。足りない部品または破損している部品がある場合は、販売店に製品を返品されるのではなく、Sanus Systemsカスタマーサービスまでご連絡ください。破損した部品は絶対にご使用にならないでください。

MD **Супроводячі деталі та обладнання**

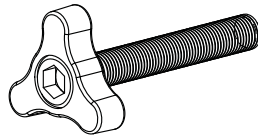
Починаючи збирання, перевірте, чи всі деталі присутні та не пошкоджені. Якщо відсутні або пошкоджені деталі, не повертайте їх продавцю; зв'яжіться з службою клієнтів Sanus Systems. Ніколи не використовуйте пошкоджені деталі.



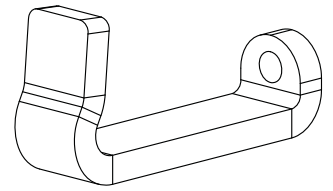
[01] x 1



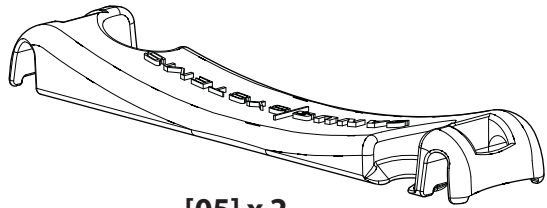
[02] x 1



[03] x 1



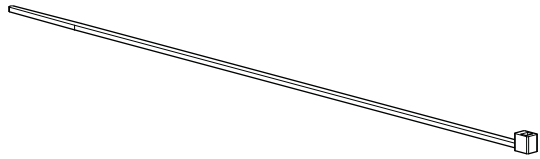
[04] x 1



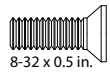
[05] x 2



[08] x 1

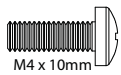


[07] x 4



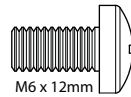
8-32 x 0.5 in.

[06] x 4



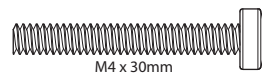
M4 x 10mm

[09] x 4



M6 x 12mm

[10] x 4



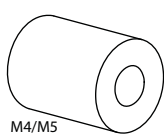
M4 x 30mm

[11] x 4



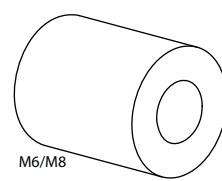
M6x35mm

[12] x 4



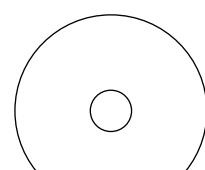
M4/M5

[13] x 4



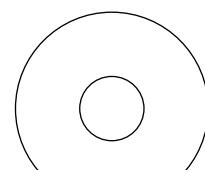
M6/M8

[14] x 4



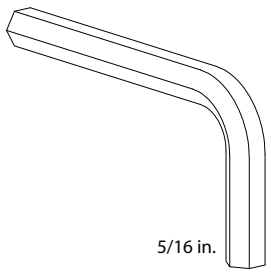
M4/M5

[15] x 4



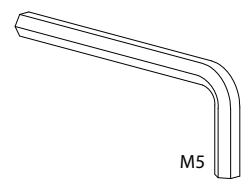
M6/M8

[16] x 4



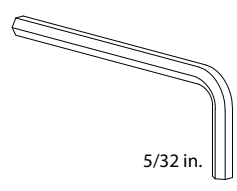
5/16 in.

[17] x 1



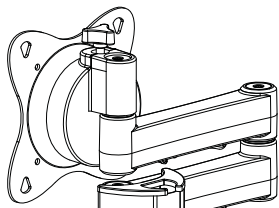
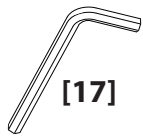
M5

[18] x 1

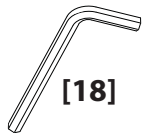
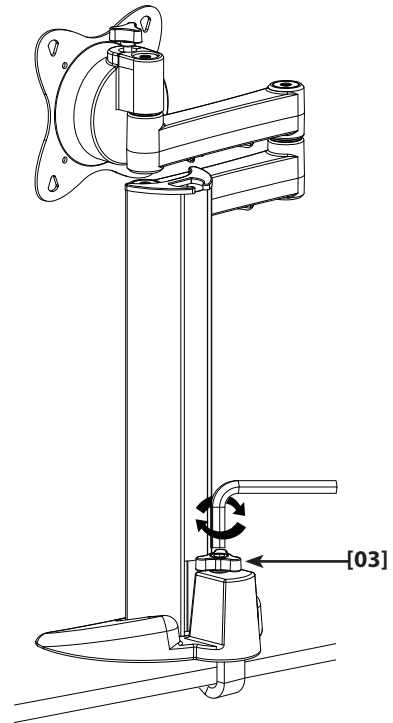
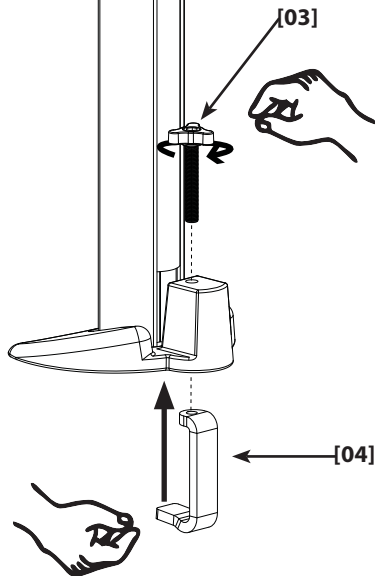


5/32 in.

[19] x 1



1



2

EN Adjust Height

! CAUTION: Avoid potential injuries or property damage! Do not adjust height with monitor attached.

FR Ajustez la hauteur.

! ATTENTION: Évitez les blessures potentielles ou l'endommagement des biens ! N'ajustez pas la hauteur avec le moniteur fixé.

DE Höhe verstellen

! VORSICHT: Vermeiden Sie mögliche Verletzungen oder Sachbeschädigung! Höhenverstellung nicht mit angebrachtem Monitor vornehmen.

ES Ajuste de altura

! PRECAUCIÓN: ¡Evite potenciales lesiones personales o daños materiales! No ajuste la altura con el monitor acoplado.

PT Ajustar a Altura

! ATENÇÃO: Evitar ferimentos pessoais ou danos de propriedade! Não ajuste a altura com monitor montado.

NL Hoogte instellen

! LET OP: Voorkom beschadigingen en/of persoonlijk letsel! Stel de hoogte niet in als de monitor op de steun is gemonteerd.

IT Regolazione dell'altezza

! PRECAUZIONE: Evitare il rischio di lesione personale o danneggiamento dell'apparecchio! Non effettuare la regolazione dell'altezza a monitor montato.

EL Ρύθμιση ύψους

! ΠΡΟΣΟΧΗ: Αποφύγετε πιθανούς τραυματισμούς ή υλικές ζημιές! Μη ρυθμίζετε το ύψος όταν είναι τοποθετημένη η οθόνη.

NO Høydejustering

! FORSIKTIG: Unngå mulige personskader eller skade på eiendom! Ikke gjennomfør høydejustering med monitoren på plass.

DA Juster højde

! FORSIGTIGHED Undgå potentiel tilskadecomst eller tingsskade! Juster ikke højden med skærmen fastgjort.

SV Justera höjden

! OBSERVERA: Undvik eventuella personskador eller skador på föremål! Justera inte höjden när bildskärmen är monterad.

RU Регулировка высоты

! ОСТОРОЖНО! Не допускайте ситуаций, которые потенциально могут привести к получению травм, а также повреждению оборудования! Не проводите регулировку высоты кронштейна с закрепленным монитором.

PL Regulacja wysokości

! UWAGA: Unikaj potencjalnych obrażeń i uszkodzeń! Nie reguluj wysokości z umieszczonym monitorem.

CS Nastavení výšky

! POZOR: Zabraňte možným zraněním nebo poškození majetku! Nenastavujte výšku s připojeným monitorem.

TR Yüksekliği Ayarlayın

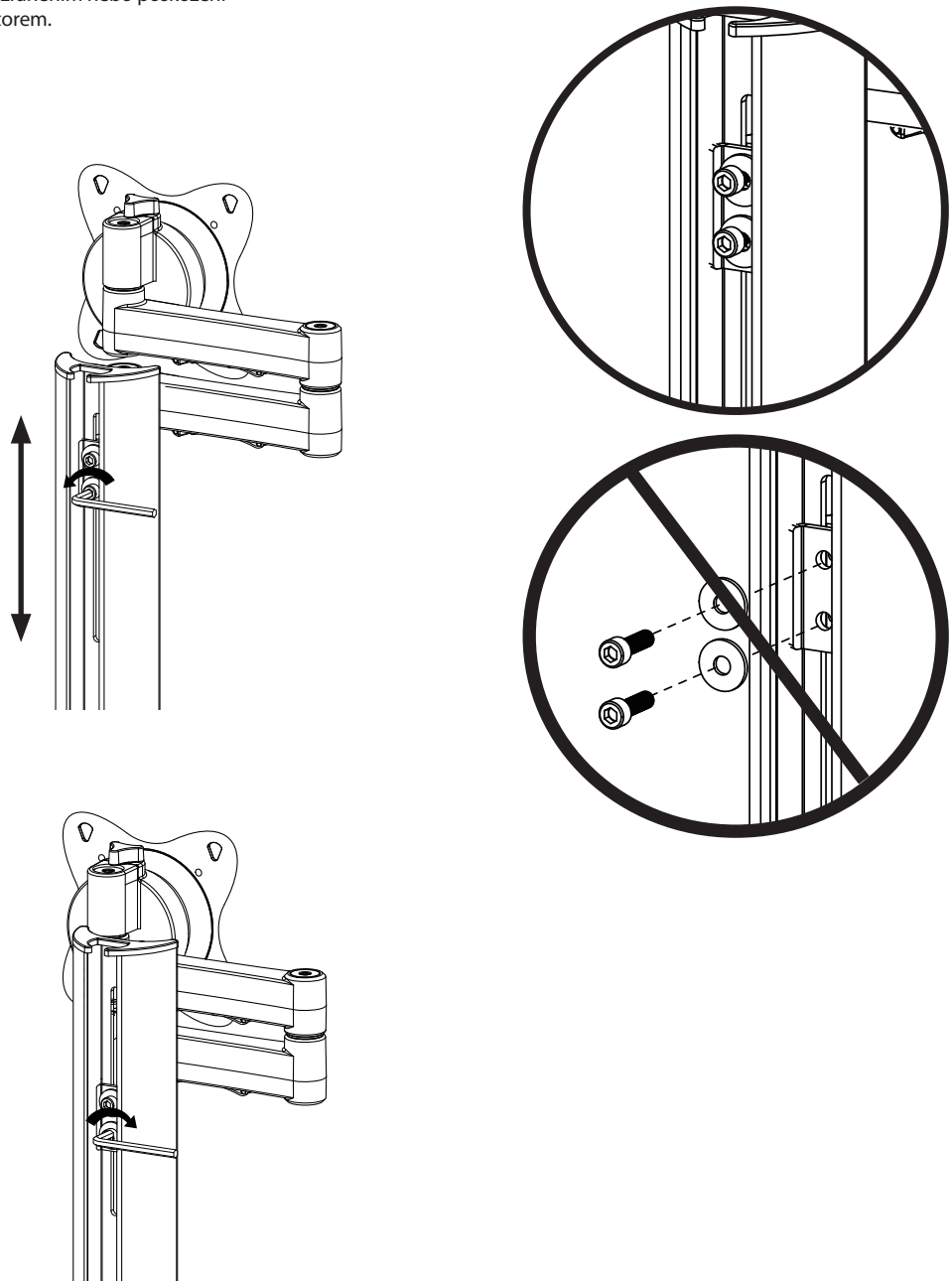
! DİKKAT: Kişisel yaralanma veya ürünün zarar görme tehlikesine karşı dikkatli olun! Yüksekliği monitörü takmadan ayarlayın.

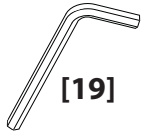
JP 高さを調整します。

! 注: ガや破損に注意してください。モニターを取り付けた状態で、高さを調整しないでください。

MD 調整高度

! 注意 避免潜在人身伤害或财产损毁! 支架连接有显示器时, 不可调整高度。





3

EN Select Plate

NOTE: For monitors with 100mm x 200mm or 200mm x 200mm hole spacing, you must remove the existing plate from the head assembly and replace it with plate [02].

FR Sélectionnez la plaque.

NOTE: Pour les moniteurs avec un espacement de trous de 100 mm x 200 mm ou de 200 mm x 200 mm, vous devez retirer la plaque existante de la tête et la remplacer par la plaque [02].

DE Platte auswählen

HINWEIS: Für Monitore mit einem Lochabstand von 100 mm x 200 mm oder 200 mm x 200 mm müssen Sie die vorhandene Platte von der Kopfeinheit entfernen und durch die Platte [02] ersetzen.

ES Selección de placa

NOTA: Para monitores de un intervalo de agujeros de 100 x 200 mm o 200 x 200 mm, deberá retirar la placa situada en el conjunto de la cabeza y reemplazarla por la placa [02].

PT Escolher a Placa

NOTA: No caso de monitores com buracos com espaços de 100mm x 200mm ou 200mm x 200mm, deve retirar a placa existente no conjunto da cabeça e substituí-la pela placa [02].

NL Plaat kiezen

LET OP: Voor monitoren met een afstand tussen de gaten van 100 mm x 200 mm of 200 mm x 200 mm moet u de aangebrachte plaat verwijderen van de kopconstructie en vervangen door plaat [02].

IT Scelta della piastra

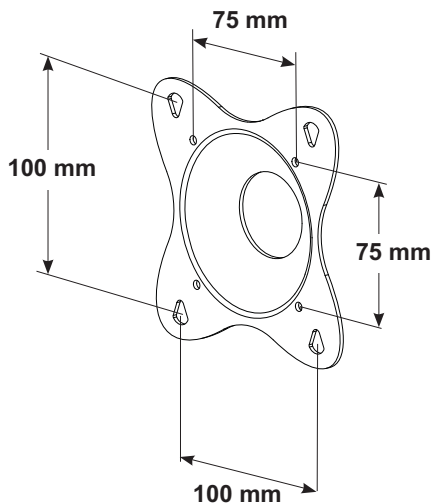
NOTA: Per i monitor con fori da 100x200 mm o 200x200 mm è necessario rimuovere la piastra esistente dal gruppo testa e sostituirla con la piastra [02].

EL Επιλογή πλάκας

ΣΗΜΕΙΩΣΗ: Για οθόνες με διάστημα οπών 100mm x 200mm ή 200mm x 200mm, θα πρέπει να αφαιρέσετε την υπάρχουσα πλάκα από τη διάταξη κεφαλής και αντικαταστήστε την με την πλάκα [02].

NO Velg plate

MERK: For monitorer med hullintervall 100 mm x 200 mm eller 200 mm x 200 mm må du fjerne den påmonterte platen fra sammenstillingen og erstatte den med plate [02].



DA Vælg plade

NOTE: For skærme med 100mm x 200mm eller 200mm x 200mm hulafstand, skal du fjerne den bestående plade fra hovedmontagen og skift den ud med plade [02].

SV Välj platta

OBSERVERA: För bildskärmar med mellanrum mellan hålen på 100 mm x 200 mm eller 200 mm x 200 mm, måste man ta bort den befintliga plattan från huvuddelen och ersätta den med platta [02].

RU Выбор пластины

ПРИМЕЧАНИЕ: Для мониторов с расстояниями между отверстиями 100мм x 200мм или 200мм x 200мм, Вам необходимо удалить имеющуюся пластину из передней части крепления, и заменить ее на пластину [02].

PL Wybór płyty

WAŻNE: W przypadku monitorów o rozstawie otworów 100 x 200 mm lub 200 x 200 mm, należy zdjąć płytę z zespołu głowicy i zastąpić ją płytą [02].

CS Výběr desky

POZNÁMKA: V případě monitoru s roztečí otvorů 100 mm x 200 mm nebo 200 mm x 200 mm musíte odmontovat stávající desku ze sestavy hlavy a nahradit ji deskou [02].

TR Plaka Seçin

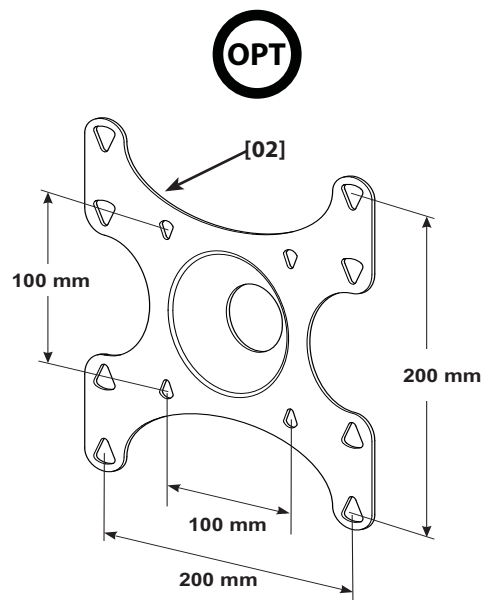
NOT: 100 mm x 200 mm veya 200 mm x 200 mm vida deliği olan monitörler için mevcut plakayı kafa tertibatından çıkarıp plaka [02] ile değiştirmeniz gerekir.

JP プレートを選択します。

注記: 100mm x 200mm または 200mm x 200mm の穴間隔のモニターの場合、アッセンブリ頂部の旧プレートを取り外し、プレート [02] と交換してください。

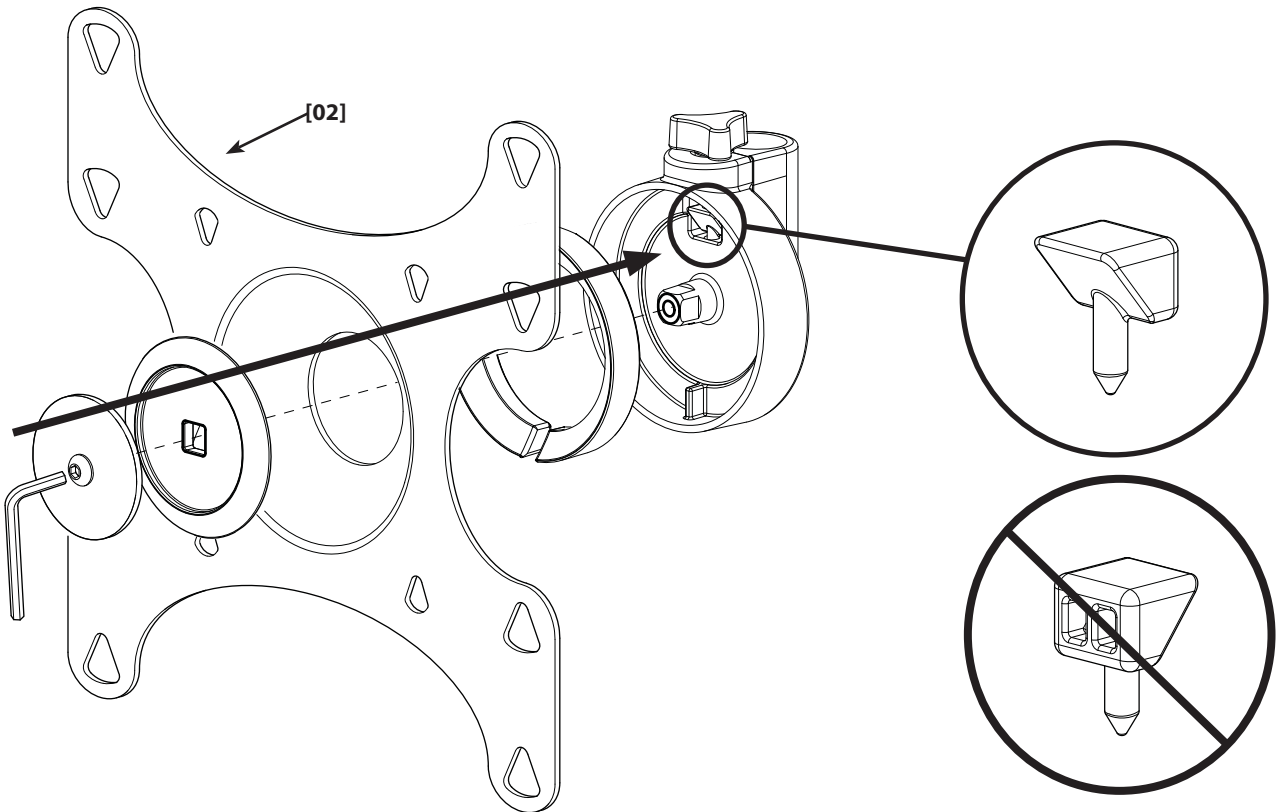
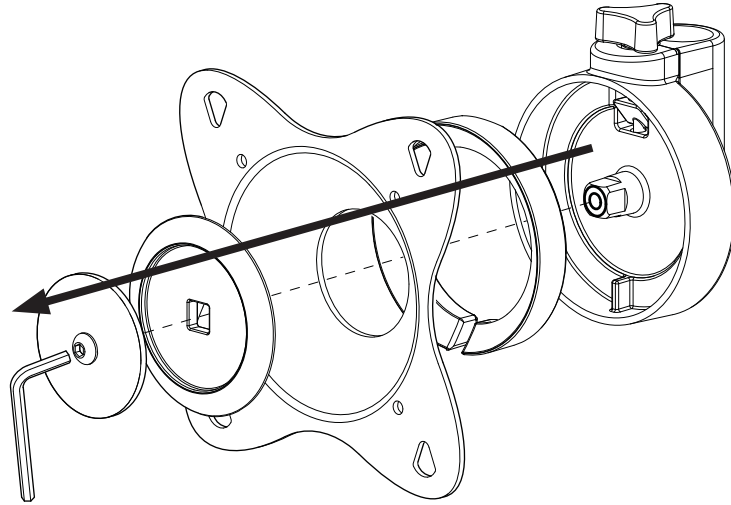
MD 选择面板

注意: 如要架设孔距是 100mm x 200mm 或 200mm x 200mm 的显示器, 则必须从顶端组件上卸下现有面板, 换上面板 [02]。





100mm x 200mm or 200mm x 200mm

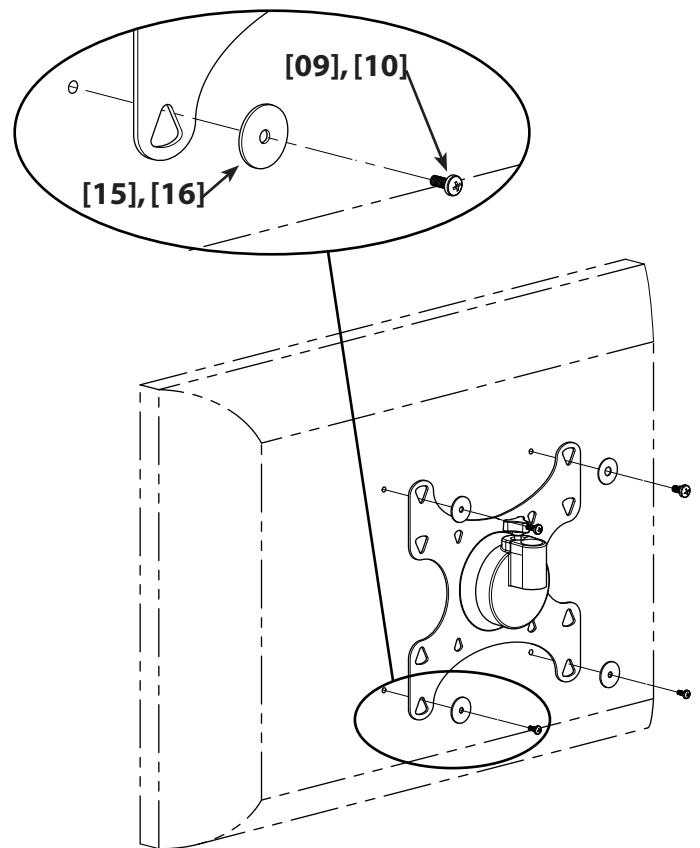
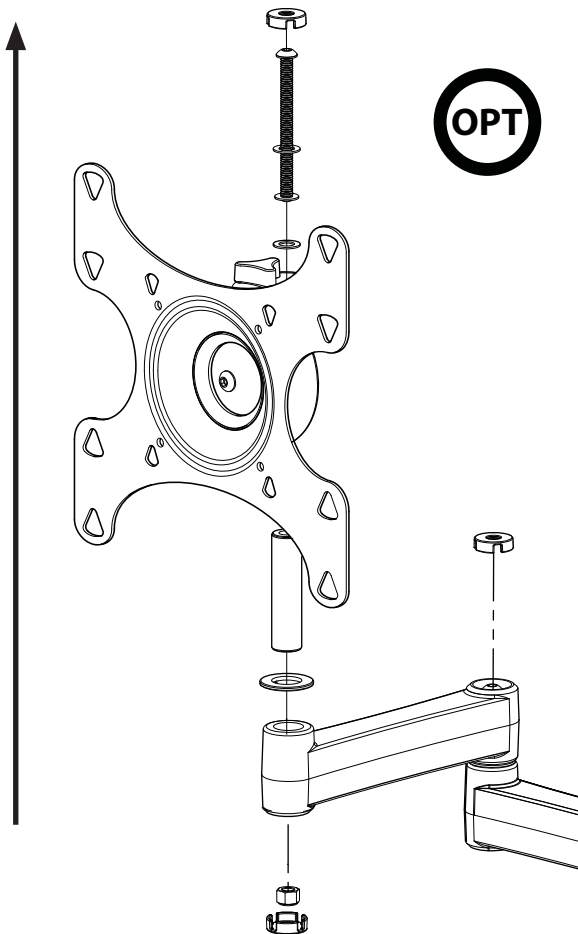


4-1



- EN For Monitors with a Flat Back
- FR Pour les moniteurs à arrière plat
- DE Für Monitore mit flacher Rückwand
- ES Para monitores de dorso plano
- PT Para monitores com Traseira Plana
- NL Voor monitors met een platte achterkant
- IT Per monitor con dorso piatto
- EL Για οθόνες με επίπεδη πλάτη
- NO For skjermer med rett bakside
- DA Skærm med flad bagside

- SV För bildskärmar med en platt baksida
- RU Для мониторов с плоской задней панелью
- PL Telewizory z płaskim tyłem
- CS U monitorů s plochou zadní stranou
- TR Arkası Düz Monitörler İçin
- JP 背面が平らなモニター
- MD 帶有平板背面的顯示器

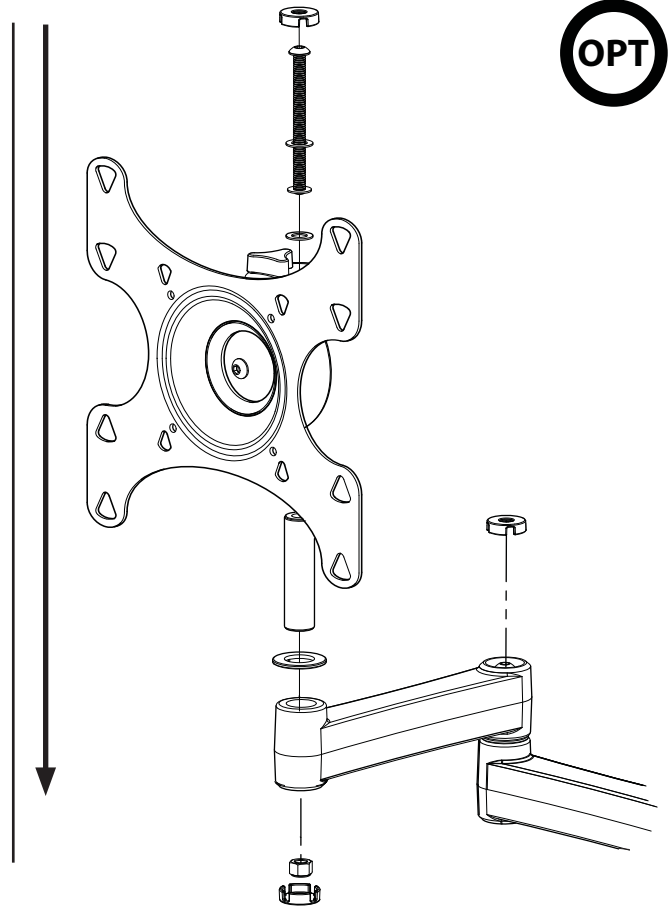
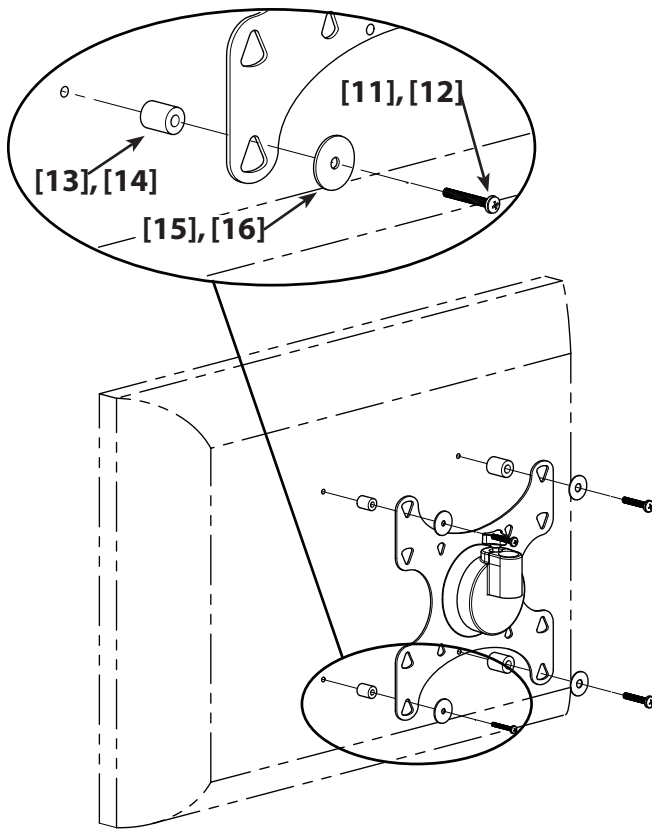


4-2



- EN For Monitors with a Curved Back or Obstruction
- FR Pour les moniteurs à arrière incurvé ou en cas de gêne
- DE Für Monitore mit gekrümmter Rückwand oder einem Hindernis
- ES Para monitores de dorso curvo o con obstrucción
- PT Para Monitores com Parte Traseira Curva ou com Obstruções
- NL Voor monitors met een gebogen achterkant of een obstructie
- IT Per monitor con dorso curvo o con ostruzione
- EL Για οθόνες με κυρτή πλάτη ή με εξόγκωμα
- NO For skjermer med buet baksida eller utstikkende del
- DA Skærm med buet bagside eller obstruktion

- SV För bildskärmar med en böjd baksida eller med hindrande delar
- RU Для мониторов с выгнутой задней панелью или препятствием
- PL Telewizory z wygiętym lub nieregularnym tyłem
- CS U monitorů, jejichž zadní strana je zakřivená nebo obsahuje překážky
- TR Arkası Kavisli veya Çıkıntılı Monitörler İçin
- JP 背面に丸みがあるモニターやその他の凹凸があるモニター
- MD 帶有曲线背面或阻挡物的显示器



5



EN Cable Placement

NOTE: Leave slack in the cables to prevent added tension on the connectors.

FR Pose du câble

NOTE : Laissez du jeu au niveau des câbles afin d'éviter toute tension supplémentaire sur les connecteurs.

DE Kabelverlegung

HINWEIS: Kabel mit Durchhang verlegen, um zusätzliche Spannung an den Steckverbindern zu vermeiden.

ES Colocación de cables

NOTA: Deje los cables un poco flojos para evitar que se tensen demasiado en los conectores.

PT Posicionamento dos Cabos

NOTA: Deixe alguma folga nos cabos para evitar tensão excessiva nos conectores.

NL Kabels aanleggen

LET OP: Laat bij de aanleg van de kabels wat ruimte in de kabels over om extra spanning op de aansluitingen te vermijden.

IT Collocazione dei cavi

NOTA: Al fine d'evitare l'eccessiva tensione sui connettori, lasciare i cavi adeguatamente lenti.

EL Τοποθέτηση καλωδίων

ΣΗΜΕΙΩΣΗ: Αφήστε μπόσικο στα καλώδια για να αποφευχθεί πρόσθετη τάση επάνω στους ακροδέκτες σύνδεσης.

NO Plassering av kabler

MERK: La det være slakk i kablene for å unngå ekstra stramming på kontaktene.

DA Ledningsanbringelse

NOTE: Efterlad ledningen slap for at undgå trækspænding på tilslutningsanordningerne.

SV Kabelplacering

OBSERVERA: Låt kablarna vara lite slaka så att spänningen på kopplingarna inte blir för stor.

RU Установка кабеля

ПРИМЕЧАНИЕ: Оставьте слаbinу кабелей для предотвращения дополнительного натяжения разъемов.

PL Ułożenie kabli

WAŻNE: Kable należy pozostawić luźne, co zapobiegnie ich nadmiernemu napięciu na złączach.

CS Uložení kabelů

POZNÁMKA: Ponechte kabelům rezervu, aby se zabránilo zvýšenému napětí na konektorech.

TR Kablo Yerleşimi

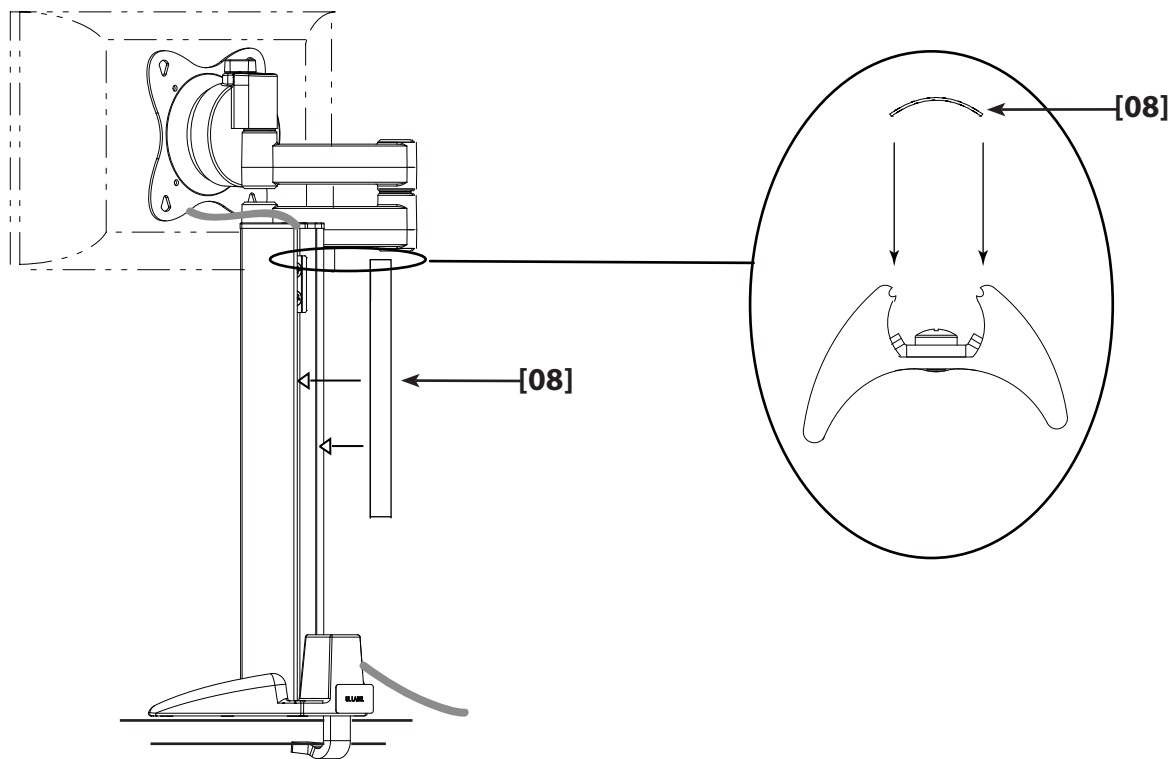
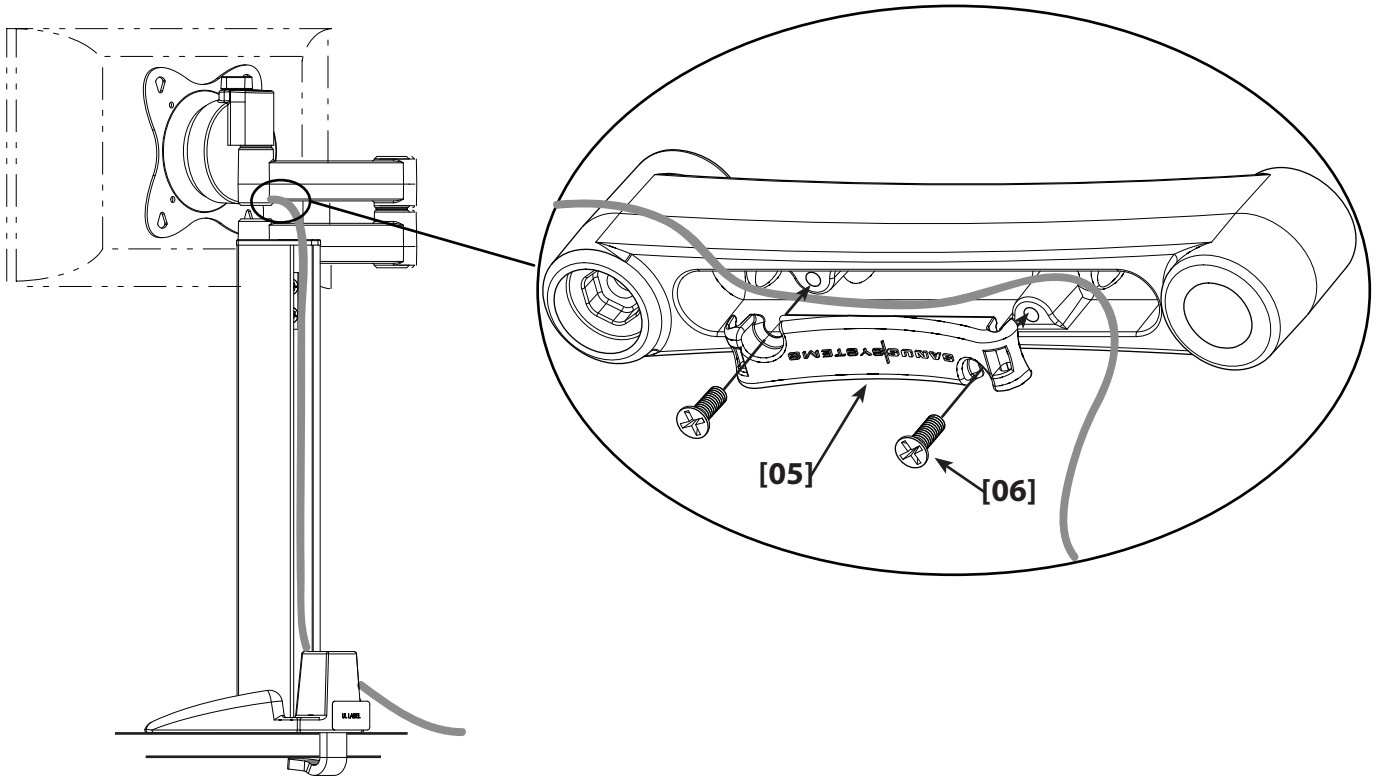
NOT: Konnektörlerde gerilim oluşturmamak için kabloları gevşek bırakın.

JP ケーブル配線

注記: コネクタに余計な力が加わらないように、ケーブルはたるんだままにしてください。

MD 电缆布置

注意: 保持电缆适度松弛, 以免连接器受到额外拉力。



EN Milestone AV Technologies and its affiliated corporations and subsidiaries (collectively, "Milestone"), intend to make this manual accurate and complete. However, Milestone makes no claim that the information contained herein covers all details, conditions, or variations. Nor does it provide for every possible contingency in connection with the installation or use of this product. The information contained in this document is subject to change without notice or obligation of any kind. Milestone makes no representation of warranty, expressed or implied, regarding the information contained herein. Milestone assumes no responsibility for accuracy, completeness or sufficiency of the information contained in this document.

FR Milestone AV Technologies et ses sociétés affiliées et ses filiales (collectivement dénommées « Milestone »), se sont efforcées de rendre ce manuel précis et complet. Cependant, Milestone ne garantit pas que les informations qu'il contient couvrent tous les détails et toutes les conditions ou variations. Il ne pare pas non plus à toute éventualité relative à l'installation ou à l'utilisation de ce produit. Les informations contenues dans ce document peuvent faire l'objet de modifications sans avertissement ou obligation préalable quelconque. Milestone ne donne aucune garantie explicite ou implicite quant aux informations contenues dans le manuel. Milestone n'assume aucune responsabilité quant à l'exhaustivité, l'exhaustivité ou la suffisance des informations contenues dans ce document.

DE Die Milestone AV Technologies und ihre angegliederten Unternehmen und Tochtergesellschaften (Sammelbegriff: "Milestone") sind um genaue und vollständige Abfassung dieser Anleitung bemüht. Milestone beansprucht jedoch nicht, dass die hierin enthaltenen Informationen alle Details, Bedingungen oder Varianten umfassen. Auch sind darin nicht alle Eventualitäten in Verbindung mit Montage oder Gebrauch dieses Produkts abgedeckt. Die in diesem Dokument enthaltenen Informationen können ohne Ankündigung oder Verpflichtung jeder Art geändert werden. Milestone haftet weder ausdrücklich noch stillschweigend für die in diesem Dokument enthaltenen Informationen. Milestone übernimmt keine Haftung für Genauigkeit, Vollständigkeit oder Hinlänglichkeit der in diesem Dokument enthaltenen Informationen.

ES Milestone AV Technologies y sus empresas asociadas y filiales (colectivamente "Milestone") tienen la intención de que este manual sea preciso y completo. Sin embargo, Milestone no sostiene que la información que contiene cubra todos los detalles, condiciones y variaciones. Ni que contemple toda posible contingencia en conexión con la instalación y uso de este producto. La información contenida en este documento es susceptible de ser modificada sin aviso ni obligación de ningún tipo. Milestone no hace ninguna manifestación de garantía, explícita o implícita, respecto a la información contenida en él. Milestone no asume ninguna responsabilidad por la exactitud, integridad o suficiencia de la información contenida en este documento.

PT A Milestone AV Technologies e as suas companhias aliadas e subsidiárias (colectivamente: "a Milestone"), tencionam elaborar um manual exacto e completo. No entanto a Milestone não alega que a informação no presente manual cubra todos os detalhes, condições ou alternativas. Nem alega que o manual descreva todas as possíveis situações de contingência em relação à instalação ou utilização deste produto. A informação contida neste documento está sujeita a alterações sem aviso prévio ou obrigação qualquer. A Milestone não oferece garantias de natureza alguma, expressa ou implícita, em relação à informação contida no presente documento. A Milestone não assume responsabilidade pela precisão, integridade ou suficiência da informação contida neste documento.

NL Milestone AV Technologies en haar aangesloten bedrijven en dochterondernemingen (verder samen te noemen: "Milestone") hebben de intentie deze montagehandleiding zo accuraat en volledig mogelijk te maken. Echter, Milestone claimt niet dat de informatie in deze montagehandleiding een weergave vormt van alle denkbare details, voorwaarden en variaties. Milestone claimt ook niet dat het rekening houdt gehouden met iedere mogelijke eventualiteit in verband met de installatie of het gebruik van dit product. De informatie in deze montagehandleiding is onderhevig aan verandering zonder dat Milestone verplicht is zulks te berichten, en zonder dat Milestone dienaangaande enigerlei andere verplichtingen heeft. Milestone doet geen enkele uitspraak van waarborg, hetzij expliciet of impliciet, met betrekking tot de informatie die in deze montagehandleiding is opgenomen. Milestone aanvaardt geen enkele verantwoordelijkheid voor de accuraatheid, volledigheid of adequatie van de informatie die in dit document is opgenomen.

IT Milestone AV Technologies e le sue società affiliate e controllate (congiuntamente denominate ("Milestone") si propongono di redigere il presente manuale in modo preciso e completo. Milestone, tuttavia, non rilascia alcuna garanzia che le informazioni ivi contenute coprano tutti i dettagli, le condizioni o le modifiche, né che lo stesso preveda tutti i possibili imprevisti connessi all'installazione o all'uso del presente prodotto. Le informazioni contenute nel presente documento sono soggette a modifica senza preavviso od obbligo di alcun genere. Milestone non rilascia alcuna garanzia, espressa o implicita, circa le informazioni ivi contenute. Milestone declina ogni responsabilità in merito all'accuratezza, completezza o sufficienza delle informazioni contenute nel presente documento.

EL Η Milestone AV Technologies και οι συνεργαζόμενες εταιρείες και θυγατρικές της (οι οποίες συλλογικά αναφέρονται σαν "Milestone"), καταβάλλουν κάθε προσπάθεια ώστε το παρόν χειρίδιο να είναι ακριβές και άρτιο. Ωστόσο, η Milestone δεν εγγυάται ότι οι πληροφορίες που περιέχονται στο παρόν καλύπτουν όλες τις λεπτομέρειες, συνθήκες ή παραλλαγές. Επιπλέον, δεν μπορεί να προβλέψει όλα τα απρόοπτα σχετικά με την εγκατάσταση ή χρήση του προϊόντος αυτού. Οι πληροφορίες που περιέχει αυτό το έγγραφο υπόκεινται σε τροποποιήσεις χωρίς προειδοποίηση ή οποιαδήποτε είδους υποχρέωση. Η Milestone δεν προβαίνει σε δηλώσεις εγγυήσεων, ρητών ή υπονοούμενων, όσον αφορά τις πληροφορίες που περιέχει το παρόν. Η Milestone δεν αναλαμβάνει ευθύνη για την ακρίβεια, πληρότητα ή επάρκεια των πληροφοριών που περιέχει αυτό το έγγραφο.

NO Milestone AV Technologies og dets tilknyttede selskaper og datterselskaper (samlet kalt "Milestone"), har til hensikt å gjøre denne bruksanvisningen nøyaktig og fullstendig. Milestone hevder imidlertid ikke at informasjonen i bruksanvisningen dekker alle detaljer, forhold eller variasjoner. Den dekker heller ikke alle tenkelige muligheter hva angår montering eller bruk av produktet. Informasjonen i dette dokumentet kan endres uten forutgående varsel og uten noen form for forpliktelser. Milestone gir ingen fremstilling om garanti, uttrykk eller underforstått, angående informasjonen som gjengis her. Milestone påtar seg ikke ansvar for hvor nøyaktig, fullstendig eller tilstrekkelig informasjonen i dette dokumentet er.

DA Milestone AV Technologies og dets associerede selskaber og datterselskaber (samlet, "Milestone"), har til hensigt at gøre denne manual nøjagtig og fuldstændig. Dog hævder Milestone ikke at informationen indeholdt heri dækker alle detaljer, betingelser eller variationer. Den formidler heller ikke hver mulig uforudsete hændelse i forbindelse med installationen og brugen af produktet. Informationen indeholdt i dette dokument kan ændres uden varsel eller forpligtigelse af nogen art. Milestone fremsætter ingen indsigelse for garanti, udtrykkelig eller underforstået, vedrørende informationen indeholdt heri. Milestone påtager sig intet ansvar for nøjagtighed, fuldstændighed eller tilstrækkelighed af informationen indeholdt i dette dokument.

SV Milestone AV Technologies och dess dotterbolag och (tillsammans under namnet "Milestone"), strävar efter att göra denna bruksanvisning noggrann och komplett. Milestone kan dock inte garantera att den information som ges här är fullständig och att den täcker alla detaljer, tillstånd eller variationer. Den täcker inte heller alla tänkbara möjligheter vad det gäller monteringen av produkten. Informationen ingår i detta dokument kan ändras utan föregående varsel och utan förpliktelse av något slag. Milestone gör inga föreställningar om garanti, uttryckt eller underförstådd, angående informationen som ingår här. Milestone tar inte på sig något ansvar för hur noggrann, fullständig eller tillräcklig information som ingår i dokumentet är.

RU Milestone AV Technologies и связанные с ней корпорации и дочерние предприятия (упоминаемые здесь под общим названием "Milestone") стремятся сделать это руководство точным и полным. Однако Milestone не гарантирует, что содержащаяся в нем информация охватывает все детали, условия и модификации. Кроме того, в нем рассматриваются не все возможные нештатные ситуации, касающиеся установки и использования данного изделия. Информация, содержащаяся в данном документе, может быть изменена без предварительного уведомления и каких-либо обязательств. Milestone не дает гарантии, как прямой, так и косвенной, относительно содержащейся в нем информации. Milestone не несет ответственности за точность, полноту и достаточность информации, содержащейся в данном документе.

PL Zamiarem firmy Milestone AV Technologies oraz związanych z nią korporacji i filii (nazwa zbiorowa "Milestone") było stworzenie dokładnej i kompletnej instrukcji. Jednakże firma Milestone zastrzega, że informacje tu zawarte nie obejmują wszystkich szczegółów, warunków lub wersji. Ani też wszelkich innych możliwych okoliczności związanych z instalacją i użytkowaniem produktu. Informacje zawarte w tym dokumencie podlegają zmianie bez uprzedzenia i bez żadnych zobowiązań. Firma Milestone nie składa żadnych zapewnień gwarancyjnych, wyrażonych wprost lub dorozumianych, odnośnie informacji tu zawartych. Firma Milestone nie bierze na siebie odpowiedzialności za dokładność, kompletność oraz wystarczającą ilość informacji zawartych w tym dokumencie.

CS Společnost Milestone AV Technologies a její sesterské a dceřiné společnosti (společně nazývané „Milestone“) si přejí, aby byla tato příručka přesná a úplná. Společnost Milestone ovšem nijak netrvdí, že informace, které jsou zde obsaženy, zahrnují všechny podrobnosti, podmínky nebo varianty. Ani nezajišťuje veškeré možné eventuality, které mohou nastat ve spojení s instalací nebo používáním tohoto výrobku. Informace obsažené v tomto dokumentu se mohou měnit bez upozornění nebo jakýchkoli povinností. Společnost Milestone nedává žádné záruky, at výslovné či implicitní, ve spojení se zde obsaženými informacemi. Milestone nepřebírá žádnou odpovědnost za přesnost, úplnost nebo dostatečnost informací, které jsou v tomto dokumentu obsaženy.

TR Milestone AV Technologies, bağlı şirket ve yan kuruluşlar (tümü "Milestone" adıyla anılır) bu klavuzun doğru ve tam olarak hazırlanmasını hedeflemektedir. Ancak, Milestone burada yer alan bilgilerin tüm ayrıntı, şart ve değişiklikleri içerdiğini iletir. Ayrıca, ürünün kurulumu ya da kullanımı ile ilgili beklenmedik durumların tümü hakkında da bilgi vermez. Bu belgede yer alan bilgiler bildirilmeden veya herhangi bir şekilde yükümlülük alınmadan değiştirilebilir. Milestone burada belirtilen bilgiler ile ilgili yapılan açıklama veya imalar hakkında hiçbir şekilde garanti vermez. Milestone bu belgede yer alan bilgilerin doğru, tam ve yeterli olduğunu konusunda hiçbir sorumluluk kabul etmez.

JP Milestone AV Technologiesおよびその関連会社と支店(総称してMilestone)は、本説明書の内容が正確であり漏れがないよう万全を期しておりますが、あらゆる詳細、状態、バリエーションが本書に記載されているわけではありません。また、本製品の取り付けもしくは使用に関し、起こり得るあらゆる不測の事態を説明しているわけでもありません。本書に記載された情報は、予告またはその義務なしに変更されることがあります。Milestoneは本書の内容に関して、明示または黙示に関わりなく、一切の保証をいたしません。また、本書の情報の正確さ、完全性、または十分性に関しても、一切の責任を負いかねます。

MD Milestone AV Technologies și 其其联营公司和子公司(通称为"Milestone")旨在使本手册准确而完整。然而, Milestone 无法断言此处所含信息包括所有详情、条件或变更。Milestone 也无法保证安装或使用本产品不会出现任何可能的意外。本文档所含信息如需变更,恕不另行通知或承担任何义务。在此处所含信息内,无论明示或隐含, Milestone 未做出任何保修陈述。对于本文档所含信息的准确性、完整性或充分性, Milestone 概不负责。