

SANUS SYSTEMS

VM400

(6901-170006 <01>)

EN IMPORTANT SAFETY INSTRUCTIONS - SAVE THESE INSTRUCTIONS
Thank you for choosing the Sanus VM400 wall mount. The Sanus VM400 wall mount is designed to support a monitor weighing up to 45 kg (100 lbs). The VM400 wall mount is adjustable up to $\pm 90^\circ$ of swivel, $+5^\circ$ to -15° of tilt, and $\pm 3^\circ$ of roll.

FR INFORMATIONS IMPORTANTES CONCERNANT LA SÉCURITÉ – CONSERVEZ CES INSTRUCTIONS
Merci d'avoir choisi le support mural VM400 de Sanus Systems. Le support mural VM400 a été conçu pour supporter un moniteur d'une taille maximale de 40 po (102 cm) et d'un poids maximal de 45 kg. Le support mural VM400 est ajustable à $\pm 90^\circ$ de pivotement, $+5^\circ$ à -15° d'inclinaison, et $\pm 3^\circ$ de roulement.

DE WICHTIGE SICHERHEITSHINWEISE – BEWAHREN SIE DIESE HINWEISE SORGFÄLTIG AUF
Vielen Dank, dass Sie sich für die Wandhalterung VM400 von Sanus Systems entschieden haben. Die Wandhalterung VM400 von Sanus Systems ist geeignet für einen Bildschirm bis 40 Zoll (102 cm) und einem Gewicht bis 45 kg. Die Wandhalterung VM400 ist bis zu $\pm 90^\circ$ schwenkbar, um $+5^\circ$ bis -15° neigbar und um $\pm 3^\circ$ drehbar.

ES INSTRUCCIONES IMPORTANTES DE SEGURIDAD – CONSERVE ESTAS INSTRUCCIONES
Gracias por escoger el soporte para pared VM400 de Sanus. El soporte para pared VM400 de Sanus está diseñado para admitir un monitor con tamaño de hasta 102 cm (40 pulg.) y un peso de hasta 45 kg (100 lbs). El soporte para pared VM400 se puede ajustar en un ángulo de giro de hasta $\pm 90^\circ$, una inclinación de $+5^\circ$ a -15° , y una rotación de $\pm 3^\circ$.

PT INSTRUÇÕES DE SEGURANÇA IMPORTANTES – GUARDE ESTAS INSTRUÇÕES
Obrigado por ter escolhido a armação de parede VM400 da Sanus Systems. A armação de parede VM400 da Sanus destina-se a suportar um monitor com um tamanho até 40 pol. (102 cm) e que pese até 45 Kg (100 lbs). A armação de parede VM400 é ajustável com uma rotação até $\pm 90^\circ$, inclinação entre $+5^\circ$ a -15° e uma translação de $\pm 3^\circ$.

NL BELANGRIJKE VEILIGHEIDSIJNSTRUCTIES – BEWAAR DEZE GOED
Hartelijk dank voor uw aankoop van de VM400 muursteun van Sanus Systems. De VM400 muursteun van Sanus Systems is bedoeld voor het ondersteunen van een beeldscherm van maximaal 102 cm, met een gewicht tot maximaal 45 kg. De VM400 muursteun is draaibaar tot maximaal $\pm 90^\circ$, kantelbaar van $+5^\circ$ tot -15° en rolbaar $\pm 3^\circ$.

IT ISTRUZIONI DI SICUREZZA IMPORTANTI - CONSERVARE CON CURA QUESTE ISTRUZIONI
Grazie per aver scelto il supporto a parete Sanus VM400. Il supporto a parete Sanus VM400 è stato progettato per essere utilizzato con schermi fino a 40 pollici (102 cm) con un peso massimo di 45 kg (100 libbre). Il supporto a parete VM400 è regolabile: rotazione massima di $\pm 90^\circ$, inclinazione da $+5^\circ$ a -15° e rullio di $\pm 3^\circ$.

EL ΣΗΜΑΝΤΙΚΕΣ ΟΔΗΓΙΕΣ ΑΣΦΑΛΕΙΑΣ - ΦΥΛΑΞΤΕ ΑΥΤΕΣ ΤΙΣ ΟΔΗΓΙΕΣ
Ευχαριστούμε που επιλέξατε τη βάση τοίχου Sanus VM400. Η βάση τοίχου VM400 έχει σχεδιαστεί να στηρίζει οθόνες έως και 40 ιντσών (102 cm), και βάρους που δεν ξεπερνά τα 45 κιλά (100 lbs.). Η βάση τοίχου VM400 ρυθμίζεται σε περιστροφή $\pm 90^\circ$, κλίση $+5^\circ$ έως -15° , και ανάκλιση $\pm 3^\circ$.

NO VIKTIGE SIKKERHETSINSTRUKSJONER – TA VARE PÅ DISSE INSTRUKSJONENE
Takk for at du har valgt veggfestet Sanus VM400. Sanus VM400-veggfestet er konstruert for å bære skjermer på opptil 40 tommer (102 cm) med en vekt på opptil 45 kg. VM400-veggfestet kan justeres med en svingradius på ± 90 grader, helling på $+5$ til -15 grader og ± 3 grader rulling.

DA VIKTIGE SIKKERHEDSOPLYSNINGER – GEM DISSE OPLYSNINGER
Tak, fordi du valgte vægholderen VM400 fra Sanus Systems. Sanus-vægholderen VM400 er beregnet til at kunne bære skærme på op til 102 cm (40"), og som vejer maks. 45 kg. Vægholderen VM400 kan drejes op til $\pm 90^\circ$, vippes $+5^\circ$ til -15° og roteres $\pm 3^\circ$.

SV VIKTIGA SÄKERHETSANVISNINGAR – SPARA DESSA ANVISNINGAR
Tack för att du valde Sanus VM400-väggfäste. Sanus VM400-väggfäste är utformat för montering av en bildskärm på upp till 40 tum (102 cm) och med en maxvikt på 45 kg (100 lbs.). VM400-väggfästet är reglerbart och möjliggör upp till $\pm 90^\circ$ svängning, $+5^\circ$ till -15° lutning och $\pm 3^\circ$ vridning.

RU ВАЖНЫЕ ИНСТРУКЦИИ ПО ТЕХНИКЕ БЕЗОПАСНОСТИ – СОХРАНИТЕ ЭТИ ИНСТРУКЦИИ
Благодарим вас за выбор настенного крепления VM400 компании Sanus. Настенное крепление Sanus VM400 предназначено для мониторов с диагональю до 40 дюймов и весом до 45 кг. Настенное крепление VM400 поворачивается на угол до $\pm 90^\circ$, угол наклона регулируется в диапазоне от $+5^\circ$ до -15° , угол вращения регулируется в диапазоне $\pm 3^\circ$.

PL WAŻNE INSTRUKCJE DOTYCZĄCE BEZPIECZEŃSTWA — NIE WYRZUCAĆ
Dziękujemy za wybór uchwytu do montażu na ścianie VM400 firmy Sanus Systems. Uchwyt do montażu na ścianie VM400 firmy Sanus przeznaczony jest do monitorów o przekątnej ekranu do 40 cali (102 cm) i maksymalnej wadze do 45 kg (100 funtów). Uchwyt do montażu na ścianie VM400 można regulować w następującym zakresie: obrót $\pm 90^\circ$, pochYLENIE $+5^\circ$ do -15° , poziomowanie $\pm 3^\circ$.

CS DŮLEŽITÉ BEZPEČNOSTNÍ POKYNY – BEZPEČNĚ JE ULOŽTE
Děkujeme vám za zakoupení nástěnného držáku Sanus VM400. Nástěnný držák Sanus VM400 je navržen pro monitor o úhlopříčce do 40 palců (102 cm) a hmotnosti do 45 kg. Nástěnný držák VM400 je nastavitelný – otáčení až $\pm 90^\circ$, náklon $+5^\circ$ až -15° a sklopení $\pm 3^\circ$.

TR ÖNEMLİ GÜVENLİK TALİMATLARI - BU TALİMATLARI SAKLAYIN
Sanus Systems VM400 duvar taşıma düzeneğini seçtiğiniz için teşekkür ederiz. Sanus VM400 duvar taşıma düzeneği boyutu maksimum 40 inç (102 cm), ağırlığı ise maksimum 45 kg (100 lbs) olan bir monitör için tasarlanmıştır. VM400 duvar taşıma düzeneğinde $\pm 90^\circ$ dönme, $+5^\circ$ ila -15° eğilme ve $\pm 3^\circ$ yatırma ayarları yapılabilir.

JP 重要 上記の安全指示書を保管しておいてください
Sanus Systems VM400ウォールマウントをご購入いただき、ありがとうございます。Sanus VM400ウォールマウントは40インチ(102 cm)、45 kgまでのモニターの取り付けに対応するよう設計されています。VM400ウォールマウントの場合、 $\pm 90^\circ$ 旋回したり、 $+5^\circ$ ~ -15° まで傾けることができ、 $\pm 3^\circ$ の回転制御も付いています。

MD 重要安全说明 - 保存这些说明
感谢您选择 Sanus VM400 壁挂支架。Sanus VM400 壁挂支架旨在用于支持最大尺寸达 40 英寸(102 厘米)、最大重量达 45 公斤(100 磅)的显示器。VM400 壁挂支架具有达 $\pm 90^\circ$ 的可调旋转变度、 $+5^\circ$ 至 -15° 的可调倾斜度和 $\pm 3^\circ$ 的可调摇摆度。

Sanus Systems 2221 Hwy 36 West, Saint Paul, MN 55113 USA

Americas: 800-359-5520 • 651-484-7988 • info@sanus.com • www.sanus.com

Europe, Middle East, and Africa: 31 (0) 40 26 68 619 • sanus.europe@sanus.com • www.sanus.com

Asia Pacific: 86 755 8996 9226 • 800 999 6688 (mainland China only) • sanus.ap@milestone.com • www.sanus.com

©2008 Milestone AV Technologies

EN **⚠ CAUTION:** Do not use this product for any purpose not explicitly specified by Sanus Systems. Improper installation may cause property damage or personal injury. If you do not understand these directions, or have doubts about the safety of the installation, contact Sanus Systems Customer Service or call a qualified contractor. Sanus Systems is not responsible for damage or injury caused by incorrect mounting, assembly, or use.

⚠ WARNING! This product contains small items that could be a choking hazard if swallowed. Keep these items away from young children!

OPT Hardware and procedures for multiple mounting configurations are included. When you see this symbol, choose the correct configuration to suit your needs. Not all hardware included will be used.

FR **⚠ ATTENTION:** N'utilisez pas ce produit à une fin non spécifiée expressément par Sanus Systems. Une installation incorrecte peut entraîner des préjudices corporels ou des dommages matériels. Si vous ne comprenez pas ces instructions ou si vous avez des doutes quant à la sécurité de l'installation, veuillez contacter le service clientèle de Sanus Systems ou un installateur qualifié. Sanus Systems n'est pas responsable des dommages ou des préjudices causés par un montage, un assemblage ou une utilisation incorrects.

⚠ AVERTISSEMENT! Ce produit contient des composants de petite taille susceptibles de provoquer un étouffement en cas d'ingestion. Éloignez ces composants d'enfants en bas âge !

OPT Ferramentas e procedimentos para várias configuração de montagem incluídos. Quando ver este símbolo, escolha a configuração correcta que corresponda com as suas necessidades. Nem todas as ferramentas serão usadas.

DE **⚠ VORSICHT:** Verwenden Sie dieses Produkt nicht für Zwecke, die von Sanus Systems nicht ausdrücklich angegeben wurden. Falsche Montage kann Sachbeschädigungen oder Körperverletzungen zur Folge haben. Falls Sie diese Anleitung nicht verstehen oder Zweifel bezüglich der Sicherheit der Montage haben, setzen Sie sich bitte dem Sanus Systems-Kundendienst in Verbindung oder ziehen Sie einen qualifizierten Unternehmer zu Rate. Sanus Systems haftet nicht für Schäden oder Verletzungen, die durch falsche Montage, falschen Zusammenbau oder falsche Benutzung verursacht werden.

⚠ WARNUNG! Dieses Produkt enthält kleine Teile, die, wenn sie heruntergeschluckt würden, zum Ersticken führen könnten. Diese Teile daher von kleinen Kindern fernhalten!

OPT Beschläge und Anweisungen für Mehrfach- Montagekonfigurationen sind beigefügt. Wenn Sie dieses Symbol sehen, wählen Sie die richtige Konfiguration für Ihren Bedarf. Es werden nicht alle Beschläge verwendet.

ES **⚠ PRECAUCIÓN:** No utilice este producto para ningún fin que no sea explícitamente especificado por Sanus Systems. Una instalación inadecuada puede provocar daños materiales o lesiones personales. Si no entiende las instrucciones de montaje o tiene alguna duda sobre la seguridad de la instalación, contacte con Sanus Systems o llame a un operario cualificado. Sanus Systems no es responsable de daños o lesiones causados por el montaje, ensamblaje o uso incorrectos.

⚠ ¡ATENCIÓN! Este producto contiene piezas de pequeño tamaño que podrían significar un peligro al ser ingeridas. Mantener fuera del alcance de los niños pequeños.

OPT Se incluye el material y las instrucciones para el montaje múltiple. Cuando vea este símbolo, elija la configuración adecuada a sus necesidades. No habrá que utilizar todo el material.

PT **⚠ ATENÇÃO:** Não use o produto para nenhuma finalidade que não tenha sido explicitamente especificada pela Sanus Systems. Uma instalação inadequada poderá causar danos de propriedade ou ferimentos pessoais. Se não compreender as instruções ou se tiver dúvidas sobre a segurança da instalação, por favor contacte o Centro de Atendimento ao Cliente da Sanus Systems ou consulte um técnico de instalações. A Sanus Systems não se responsabiliza por danos ou ferimentos causados pela incorrecta montagem e fixação ou pelo uso inadequado.

⚠ ATENÇÃO! Este produto contém peças pequenas que podem provocar asfixia no caso de ingestão. Mantenha estas peças fora do alcance de crianças pequenas!

OPT Ferramentas e procedimentos para várias configuração de montagem incluídos. Quando ver este símbolo, escolha a configuração correcta que corresponda com as suas necessidades. Nem todas as ferramentas serão usadas.

NL **⚠ LET OP:** Gebruik dit product niet voor doeleinden die niet expliciet zijn gespecificeerd door Sanus Systems. Onjuiste installatie kan leiden tot schade aan eigendommen of persoonlijk letsel. Wanneer u deze aanwijzingen niet begrijpt, of twijfelt over de veiligheid van de installatie, neem dan contact op met de afdeling Customer Service van Sanus Systems of met een erkend installateur. Sanus Systems is niet aansprakelijk voor enigerlei letsel of schade die het gevolg is van onjuiste montage, assemblage of gebruik.

⚠ WAARSCHUWING! Dit product bevat kleine onderdelen die verstikkingsgevaar kunnen opleveren wanneer ze worden ingeslikt. Houd ze daarom uit de buurt van kleine kinderen!

OPT Materialen en aanwijzingen voor verschillende montagemogelijkheden worden bijgeleverd. Wanneer u dit symbool ziet, kies dan de configuratie die het meest geschikt is voor uw wensen. Niet alle materialen worden gebruikt.

IT **⚠ PRECAUZIONE:** Il presente prodotto non deve essere usato per scopi diversi da quelli chiaramente specificati da Sanus Systems. Un'installazione scorretta può esporre al rischio di danni a cose o lesioni personali. Qualora le presenti istruzioni non fossero comprese appieno, o in caso di dubbi per quanto attiene la sicurezza d'installazione, contattare il Servizio Clienti di Sanus Systems o altra persona qualificata. Sanus Systems non potrà essere ritenuta responsabile di alcun danno o lesione derivante da montaggio, assemblaggio o uso scorretto.

⚠ AVVERTENZA! Questo prodotto contiene piccoli elementi che, se ingeriti, potrebbero provocare soffocamento. Tenere questi piccoli elementi fuori dalla portata dei bambini!

☞ Gli elementi di montaggio, completi delle relative procedure per le diverse configurazioni di montaggio, sono compresi. In presenza di questo simbolo scegliere la corretta configurazione a seconda delle proprie esigenze. Alcuni degli elementi di montaggio forniti non saranno utilizzati.

EL **⚠ ΠΡΟΣΟΧΗ:** Μην χρησιμοποιείτε το προϊόν αυτό για χρήσεις οι οποίες δεν αναφέρονται ρητά από τη Sanus Systems. Τυχόν αντικανονική εγκατάσταση μπορεί να προκαλέσει υλικές ζημιές ή ατομικό τραυματισμό. Εάν δεν αντιλαμβάνεστε αυτές τις οδηγίες ή έχετε αμφιβολίες για την ασφάλεια της εγκατάστασης, επαφή με την Εξυπηρέτηση Πελατών της Sanus Systems ή επικοινωνήστε με εξειδικευμένο εγκαταστάτη. Η Sanus Systems δε φέρει ευθύνη για ζημιές ή τραυματισμό που ενδεχομένως έχει προκληθεί από εσφαλμένη τοποθέτηση, συναρμολόγηση ή χρήση.

⚠ ΠΡΟΕΙΔΟΠΟΙΗΣΗ! Αυτό το προϊόν περιέχει μικρά αντικείμενα που μπορούν να προκαλέσουν πνιγμό από πιθανή κατάποση. Κρατήστε αυτά τα αντικείμενα μακριά από μικρά παιδιά!

☞ Περιλαμβάνονται υλικά και οδηγίες για πολλές διαμορφώσεις τοποθέτησης. Όταν δείτε αυτό το σύμβολο, επιλέξτε τη σωστή διαμόρφωση που ανταποκρίνεται στις ανάγκες σας. Δε θα χρησιμοποιηθούν όλα τα υλικά.

NO **⚠ FORSIKTIG:** Bruk ikke dette produktet til andre formål enn de som spesifiseres av Sanus Systems. Feil installasjon kan føre til personskade eller materielle skader. Hvis du ikke forstår disse instruksjonene eller tviler på om installasjonen er trygg, bør du kontakte Sanus Systems Customer Service eller tilkalle en kvalifisert snekker. Sanus Systems kan ikke holdes ansvarlig for skade eller legemsskade som skyldes feil montering, feil sammenføring eller feil bruk.

⚠ ADVARSEL! Dette produktet inneholder smådeler som kan utgjøre en kvelningsrisiko hvis de svelges. Hold disse delene utilgjengelige for småbarn!

☞ Utstyr og framgangsmåter ved mangfoldige konfigurasjoner følger med. Når du ser dette symbolet, må du velge korrekt konfigurasjon for dine behov. Ikke alt utstyret vil bli brukt.

DA **⚠ FORSIGTIGHED** Brug ikke dette produkt til formål, som ikke er udtrykkelig specificerede af Sanus Systems. Forkert installation kan medføre skade på materiale eller personskaade. Hvis du ikke forstår disse instruktioner, eller er i tvivl om installationssikkerhed, kontakt Sanus Systems Kundeservice eller ring til en kvalificeret installatør. Sanus Systems er ikke ansvarlig for skade eller kvæstelser forårsaget af forkert ophæng, forkert montage eller forkert brug.

⚠ ADVARSEL! Dette produkt indeholder små dele, der kan forårsage kvælningssfare, hvis de sluges. Hold disse dele væk fra børn.

☞ Armatur og procedurer for forskellige monteringer er inkluderet. Når du ser dette symbol, vælg den montering, som passer til dit behov. Ikke alt armatur vil blive brugt.

SV **⚠ OBSERVERA:** Använd inte produkten för andra ändamål än de som uttryckligen omnämns av Sanus Systems. Felaktig montering kan leda till skador på föremål och personer. Om du inte förstår beskrivningen eller är tveksam om monteringen är säker, ta kontakt med Sanus Systems' kundtjänst eller en kvalificerad tekniker. Sanus Systems kan inte hållas ansvarig för skador eller olycksfall som förorsakats av felaktig montering, felaktig hopsättning eller felaktig användning.

⚠ VARNING! Den här produkten innehåller smådelar som kan förorsaka kvävning om de sväljs ned. Förvara dessa delar utom räckhåll för barn!

☞ Fastsättningsmaterial och bruksanvisning för olika monteringsätt ingår. När du ser den här symbolen väljer du det monteringsätt som passar dina behov. Inte allt fastsättningsmaterial kommer att användas.

RU **⚠ ОСТОРОЖНО!** Не используйте изделие для каких бы то ни было целей, конкретно не оговоренных компанией Sanus Systems. Неправильная установка может привести к повреждению имущества и травме. Если не понимаете данных инструкций или сомневаетесь в безопасности установки, обратитесь в центр обслуживания Sanus Systems или вызовите квалифицированного подрядчика. Sanus Systems не несет ответственности за ущерб и травмы, вызванные неправильной установкой, сборкой и использованием.

⚠ ПРЕДУПРЕЖДЕНИЕ! В этом изделии содержатся небольшие предметы, способные представлять опасность для здоровья в случае их проглатывания. Держите эти предметы вдали от маленьких детей!

☞ Прилагаются металлоизделия и описание процедур для нескольких конфигураций монтажа. Увидев этот символ, выберите правильную конфигурацию, отвечающую вашим потребностям. Будут использоваться не все металлоизделия.

PL **⚠️ UWAGA:** Nie wykorzystuj tego produktu do celów innych niż wyraźnie określone przez firmę Sanus Systems. Nieprawidłowa instalacja może spowodować zniszczenie mienia lub obrażenia ciała. Jeśli poniższe wskazówki nie są zrozumiałe lub masz wątpliwości co do bezpieczeństwa instalacji, skontaktuj się z działem obsługi klienta firmy Sanus Systems lub wezwij wykwalifikowanego wykonawcę. Firma Sanus Systems nie ponosi odpowiedzialności za szkody i obrażenia będące wynikiem nieprawidłowego mocowania, montażu czy użytkowania.

⚠️ OSTRZEŻENIE! Produkt zawiera małe elementy, które grożą zadławieniem w razie połknięcia. Przechowuj je poza zasięgiem małych dzieci!

🔗 Zestaw zawiera osprzęt i procedury montażowe dla różnych konfiguracji. Ten symbol nakazuje wybór odpowiedniej konfiguracji. Nie cały osprzęt zostanie wykorzystany.

CS **⚠️ POZOR:** Použijte tento výrobek výhradně pro účel výslovně stanovený výrobcem Sanus Systems. Nesprávná instalace může vést k poškození majetku nebo zranění osob. Pokud těmto pokynům nerozumíte nebo máte jakékoli pochybnosti ohledně bezpečnosti instalace, kontaktujte oddělení služeb zákazníkům společnosti Sanus Systems nebo zavolejte kvalifikovaného odborníka. Společnost Sanus Systems neodpovídá za poškození nebo zranění způsobená nesprávnou instalací, montáží nebo použitím.

⚠️ VAROVÁNÍ! Tento výrobek obsahuje malé části, které mohou v případě spolknutí představovat riziko zadušení. Tyto části ukládejte mimo dosah malých dětí!

🔗 Součástí balení je montážní materiál a návod pro různé varianty upevnění. Když uvidíte tento symbol, vyberte si správnou konfiguraci, která vyhovuje vašim potřebám. Nebude potřeba všechen montážní materiál.

TR **⚠️ DİKKAT:** Bu ürünü Sanus Sistemleri tarafından açıkça belirtilmeyen bir amaç için kullanmayın. Hatalı kurulum kişisel yaralanmaya ya da cihazınızın zarar görmesine neden olabilir. Bu talimatları anlamadıysanız ya da kurulumun düzgün bir şekilde yapıldığından emin değilseniz Sanus Sistemleri Müşteri Hizmet Merkezi ya da yetkili bir uzman ile iletişime geçin. Sanus Sistemleri, hatalı kurulum, tertibat ya da kullanımdan dolayı meydana gelen hasar veya yaralanmalardan hiçbir şekilde sorumlu değildir.

⚠️ UYARI! Bu ürün, yutulduğu takdirde boğulmaya yol açabilecek küçük parçalar içermektedir. Bu parçaları küçük çocuklardan uzak tutun!

🔗 Çoklu montaj yapılandırmaları için gerekli donanım ve prosedürler bulunmaktadır. Bu işareti görünce, ihtiyaçlarınıza uygun olan doğru yapılandırmayı seçin. Bütün donanım kullanılmayacaktır.

JP **⚠️ 注:** Sanus Systemsが明記している目的以外でこの製品を使用しないでください。設置方法や使用方法が不適切な場合、ケガや物的損害の原因となります。ここに記載されている説明ではよくわからない場合、もしくは設置上の安全性について疑問がある場合は、Sanus Systemsカスタマーサービスまでお問い合わせください。Sanus Systemsは、取り付け、使用が正しく行われていないことに起因するケガ、破損については責任を負いかねます

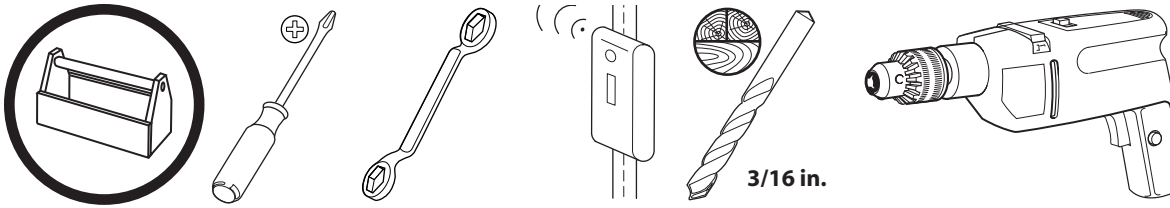
⚠️ 警告: 本製品には小さい部品が同梱されており、誤って飲み込むと窒息の危険性があります。子供のそばにこういった部品を置かないようにしてください。

🔗 取り付け方法は複数あり、それぞれに必要な金具と手順が記載されています。この記号が示されている場合、必要な正しい方法を選択してください。記載されたすべての金具を使用するわけではありません。

MD **⚠️ 注意** 请勿将本产品用于 Sanus Systems 明确指定以外的其它目的。不当安装或使用会造成人身伤害和/或财产损失。若不理解此类指示或对安全安装存有疑惑，请联系 Sanus Systems 客户服务中心。对因不当安装或使用本产品而造成的伤害或损失，Sanus Systems 概不负责。

⚠️ 警告 本产品包含小型项目，若不慎吞食，存在窒息危险。请将此类项目远离儿童放置！

🔗 随带有硬件和多项安装配置步骤。看到该符号时，请根据需要选择正确的配置。并非随带的所有硬件都会用到。



EN **Supplied Parts and Hardware**

Before starting assembly, verify all parts are included and undamaged. If any parts are missing or damaged, do not return the item to your dealer; contact Sanus Systems Customer Service. Never use damaged parts!

FR **Pièces et matériel fournis**

Avant de commencer l'assemblage, assurez-vous que toutes les pièces sont présentes et qu'elles ne sont pas endommagées. Si une pièce est manquante ou endommagée, contactez le service Clientèle de Sanus Systems. Ne retournez pas les pièces endommagées à votre revendeur. N'utilisez jamais de pièces endommagées !

DE **Gelieferte Teile und Beschläge**

Überprüfen Sie, bevor Sie mit dem Zusammenbau beginnen, ob alle Teile vorhanden und unbeschädigt sind. Falls Teile fehlen oder beschädigt sind, geben Sie den Artikel nicht an Ihren Händler zurück; setzen Sie sich vielmehr mit dem Sanus Systems-Kundendienst in Verbindung. Niemals beschädigte Teile verwenden!

ES **Piezas y Materiales Suministrados**

Antes de iniciar el ensamblaje, comprobar que se encuentran incluidas y en buenas condiciones todas las piezas. Si falta o está deteriorada alguna pieza, no devuelva el artículo a su concesionario; póngase en contacto con el servicio de atención al cliente de Sanus Systems. ¡No utilice nunca piezas deterioradas!

PT **Partes e Ferramentas Fornecidas**

Antes de iniciar a montagem, verifique se todas as partes foram incluídas e se não são defeituosas. Caso faltarem peças ou haja peças defeituosas não devolva a peça ao seu ponto de venda; contacte o Serviço de Apoio ao Cliente da Sanus Systems. Nunca use peças defeituosas!

NL **Bijgeleverde onderdelen en materialen**

Voordat u begint met de montage dient u eerst te controleren of alle onderdelen onbeschadigd zijn bijgeleverd. Wanneer er onderdelen ontbreken of beschadigd zijn, stuur het artikel dan niet terug naar uw dealer; neem contact op met de afdeling Customer service van Sanus Systems. Gebruik nooit beschadigde onderdelen!

IT **Parti ed elementi di montaggio in dotazione**

Prima di procedere al montaggio verificare che siano presenti tutti i componenti e che gli stessi non siano danneggiati. Qualora qualche pezzo risultasse mancante o danneggiato, si invita l'utilizzatore a non restituire l'unità al rivenditore ma a contattare il Servizio Clienti di Sanus Systems. Non usare mai componenti danneggiati!

EL **Παρεχόμενα κομμάτια και υλικά**

Πριν να ξεκινήσετε τη συναρμολόγηση, επιβεβαιώστε πως περιλαμβάνονται όλα τα κομμάτια στη συσκευασία και πως δεν έχουν υποστεί ζημιά. Αν κάποια κομμάτια λείπουν ή έχουν υποστεί ζημιά, μην επιστρέψετε τη μονάδα στο κατάστημα αγοράς, αλλά επικοινωνήστε με την Εξυπηρέτηση πελατών της Sanus Systems. Μην χρησιμοποιείτε ποτέ κομμάτια που έχουν υποστεί ζημιά!

NO **Medfølgende deler og utstyr**

Se til at alle deler følger med og er uskadede før du begynner med monteringen. Hvis noen deler mangler eller er defekte, skal du ikke returnere dem til forhandleren. Kontakt Sanus Systems kundeservice. Bruk aldri defekte deler!

DA **Medleverede dele og armatur**

Før samling, kontroller at alle dele er inkluderet og ubeskadiget. Hvis der mangler dele eller dele er beskadiget, returner ikke enheden til din forhandler; kontakt Sanus Systems kundeservice. Brug aldrig dele, som er beskadiget!

SV **Bifogade delar och järnvaror**

Innan du påbörjar monteringen, kontrollera att alla delar ingår och att de inte är skadade. Om några delar saknas eller är skadade ska du inte lämna tillbaka dem till din återförsäljare. Ta istället kontakt med Sanus Systems Kundtjänst. Använd aldrig skadade delar!

RU **Детали и оборудование, входящее в комплект поставки**

Перед тем, как приступить к сборке, убедитесь, что весь комплект деталей в наличии и в неповрежденном состоянии. Если какие-либо детали отсутствуют или повреждены, не возвращайте изделие дилеру; обратитесь в центр обслуживания Sanus Systems. Никогда не используйте дефектные детали!

PL **Dostarczone części i osprzęt**

Przed rozpoczęciem montażu sprawdź kompletność i stan wszystkich części. W razie braków lub uszkodzenia, nie zwracaj towaru do sprzedawcy; skontaktuj się z obsługą klienta firmy Sanus Systems. Nigdy nie używaj uszkodzonych części!

CS **Dodané součásti a montážní materiál**

Před začátkem montáže zkontrolujte, že jsou v balení všechny díly a že nejsou poškozeny. Pokud některé díly chybí nebo jsou poškozeny, nevracejte předmět prodejci, ale spojte se s oddělením služeb zákazníkům společnosti Sanus Systems. Nikdy nepoužívejte poškozené díly.

TR **Ürünle Birlikte Verilen Parçalar ve Donanım**

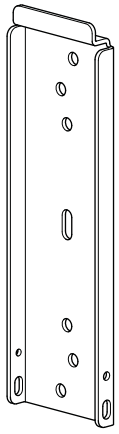
Ürünü kurmaya başlamadan önce, bütün parçaların bulunduğunu ve hasar görmediğini kontrol edin. Herhangi bir parça kayıpsa veya hasar görmüşse, malzemeyi bayiinize iade etmeyin; Sanus Sistemleri Müşteri Hizmetleri ile irtibata geçin. Arızalı parçaları kesinlikle kullanmayın!

JP **同梱部品および金具**

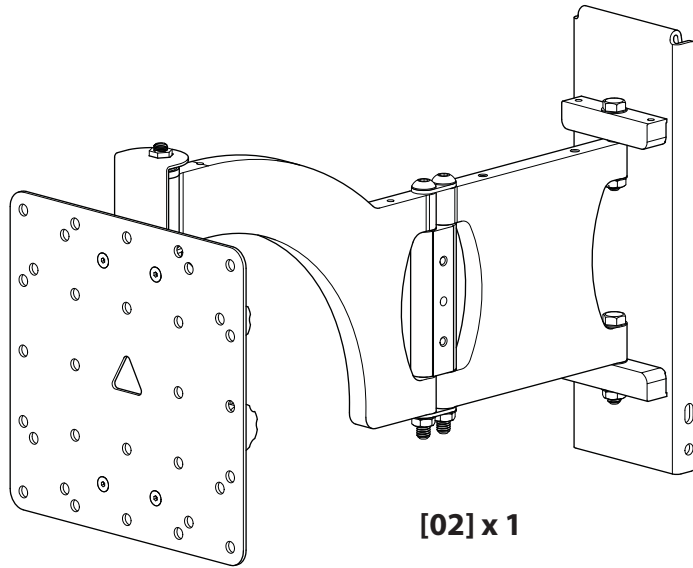
組み立てを始める前に、部品がすべてそろっており、破損していないことを確認してください。足りない部品または破損している部品がある場合は、販売店に製品を返品されるのではなく、Sanus Systemsカスタマーサービスまでご連絡ください。破損した部品は絶対にご使用にならないでください。

MD **随带的部件和硬件**

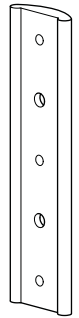
开始组装前，请验证所有部件皆包含在内且无受损。若有任何部件丢失或受损，请勿将该部件返还经销商；请联系 Sanus Systems 客户服务中心。请勿使用受损部件。



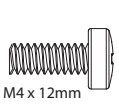
[01] x 1



[02] x 1

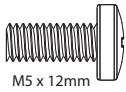


[03] x 1



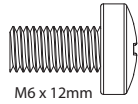
M4 x 12mm

[04] x 4



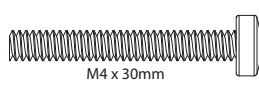
M5 x 12mm

[05] x 4



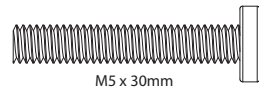
M6 x 12mm

[06] x 4



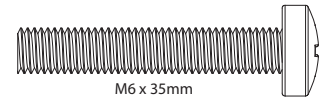
M4 x 30mm

[07] x 4



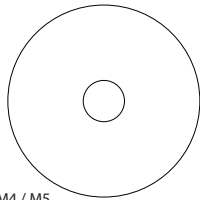
M5 x 30mm

[08] x 4



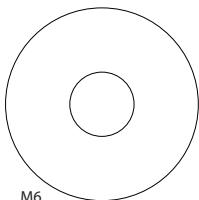
M6 x 35mm

[09] x 4



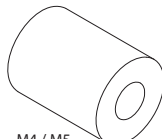
M4 / M5

[10] x 4



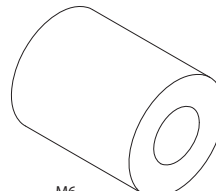
M6

[11] x 4



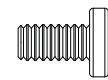
M4 / M5

[12] x 4

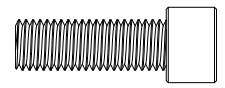


M6

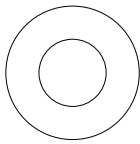
[13] x 4



[14] x 2

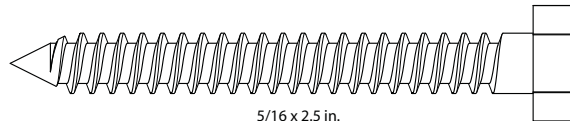


[15] x 2



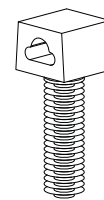
5/16 in.

[16] x 3

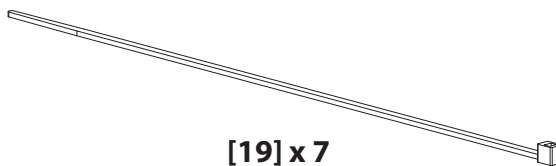


5/16 x 2.5 in.

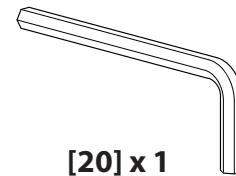
[17] x 3



[18] x 7

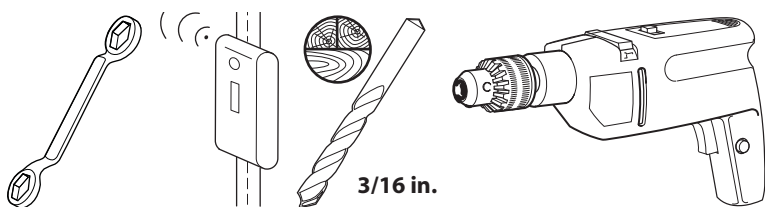


[19] x 7



[20] x 1

1



EN Mount Plate to Wall

CAUTION: Avoid potential injuries or property damage! Any material covering the wall must not exceed 16 mm (5/8 in.).

CAUTION: Do not over-tighten the lag bolts [17]. Tighten the lag bolts only until they are pulled firmly against the wall plate [01].

FR Monter la plaque au mur

ATTENTION! Évitez de possibles blessures corporelles ou dommages matériels! Tout matériel couvrant le mur ne doit pas excéder 16 mm.

ATTENTION! Ne pas trop serrer les boulons tire-fond [17]. Serrez les boulons uniquement jusqu'à ce qu'ils soient contre la plaque murale [01].

DE Befestigen der Platte an der Wand

ACHTUNG Vermeiden Sie Verletzungen und Sachschäden! Jegliches Material, das die Decke bedeckt, darf 16 mm nicht überschreiten.

ACHTUNG Ziehen Sie die Ankerschrauben [17] nicht zu fest an. Ziehen Sie die Ankerschrauben nur so weit an, bis sie fest an der Wandplatte [01] anliegen.

ES Monte la placa en la pared

PRECAUCIÓN! Evite posibles lesiones o daños materiales! Cualquier material que recubra la pared no debe superar los 16 mm (5/8 pulg.).

PRECAUCIÓN! No apriete excesivamente los pernos [17]. Apriete los pernos sólo hasta que estén firmemente ajustados contra la placa para la pared [01].

PT Montar a placa na parede

CUIDADO Evite potenciais danos físicos ou materiais! Qualquer material que cubra a parede não deve exceder os 16 mm (5/8 pol.).

CUIDADO Não apertar os parafusos sextavados em excesso [17]. Apertar os parafusos sextavados apenas até que estejam encostados à placa de parede [01].

NL Bevestig plaat aan de muur

VOORZICHTIG Voorkom mogelijk letsel of apparatuurschade! Materiaal op de muur mag niet dikker zijn dan 16 mm.

VOORZICHTIG Draai de schroeven niet te strak aan [17]. Draai de schroeven slechts aan totdat ze stevig tegen de muurplaat worden geduwd [01].

IT Montare la piastra sul muro

AVVERTENZA Evitare la possibilità di lesioni alle persone o danni alle cose! Lo spessore del materiale di rivestimento della parete non deve superare i 16 mm (5/8 pollice).

AVVERTENZA Non serrare eccessivamente le viti [17]. Serrare le viti solo fino a quando si trovano saldamente a contatto con la piastra a muro [01].

EL Στερεώστε την πλάκα στον τοίχο

ΠΡΟΣΟΧΗ Αποφύγετε πιθανούς τραυματισμούς ή πρόκληση υλικών βλαβών! Οποιοδήποτε υλικό που καλύπτει τον τοίχο δεν πρέπει να υπερβαίνει τα 16 mm (5/8 in.).

ΠΡΟΣΟΧΗ Μη βιδώνετε τους κοχλίες υπερβολικά σφιχτά [17]. Βιδώστε τους κοχλίες μόνο έως ότου να ακουμπήσουν στερεά πάνω στην πλακέτα τοίχου [01].

NO Monter platen på veggen

FORSIKTIG Unngå potensiell skade på person eller materiell! Kledningen på veggen må ikke være mer enn 16 mm tykk.

FORSIKTIG Ikke trekk sekskantboltene for hardt til [17]. Trekk sekskantboltene til bare så hardt at de sitter godt inntil veggplaten [01].

DA Monter pladen på væggen

ADVARSEL Undgå risiko for skader på personer og inventar! Eventuel vægbeklædning må højst være 16 mm tyk.

ADVARSEL Undgå at overspænde mellemboltene [17]. Spænd kun mellemboltene, indtil de er trukket helt ind mod vægpladen [01].

1

SV Montera plattan mot väggen

! FÖRSIKTIGHET! Undvik eventuella personsador och materiella skador! Eventuella material som täcker väggen får inte överskrida 16 mm (5/8 tum).

! FÖRSIKTIGHET! Spänn inte de franska träskruvarna överdrivet mycket [17]. Spänn endast de franska träskruvarna tills de stadigt pressas mot väggplattan [01].

RU Закрепите настенную пластину на стене

! ПРЕДОСТЕРЕЖЕНИЕ! Избегайте возможных травм или повреждений! Толщина покрытия стены не должна превышать 16 мм.

! ПРЕДОСТЕРЕЖЕНИЕ! Не следует слишком сильно затягивать шурупы [17]. Затягивайте шурупы только до тех пор, пока они не будут плотно прилегать к настенной пластине [01].

PL Płyta montażowa na ścianę

! OSTROŻNIE Uwaga na możliwość obrażeń i uszkodzenia sprzętu! Grubość materiału stanowiącego pokrycie ściany nie może przekraczać 16 mm (5/8 cala).

! OSTROŻNIE Wkrętów montażowych [17] nie należy dokręcać za mocno. Wkręty montażowe dokręcaj tylko do momentu, aż będą dobrze przylegać do płyty ściiennej [01].

CS Upevněte desku na stěnu

! VÝSTRAHA Zabraňte možným úrazům a hmotným škodám! Tloušťka prvků připevněných ke stěně nesmí přesáhnout 16 mm.

! VÝSTRAHA Nadměrně neutahujte kotvicí šrouby [17]. Kotvicí šrouby utahujte jen do té míry, dokud nejsou pevně přitaženy k nástěnné desce [01].

TR Duvar Montaj Plakası

! DİKKAT Olası yaralanmalara veya ürünün hasar görmemesine dikkat edin! Duvarın kaplaması 16 mm'yi (5/8 inç) geçmemelidir.

! DİKKAT Civataları gereğinden fazla sıkmayın [17]. Civataları yalnızca duvar plakasına [01] sıkıca yapışana kadar sıkın.

JP 壁にプレートを取り付ける

! 注 ケガや破損が起こらないように注意してください。壁を覆っている部材は16 mm(5/8インチ)を超えてはなりません。

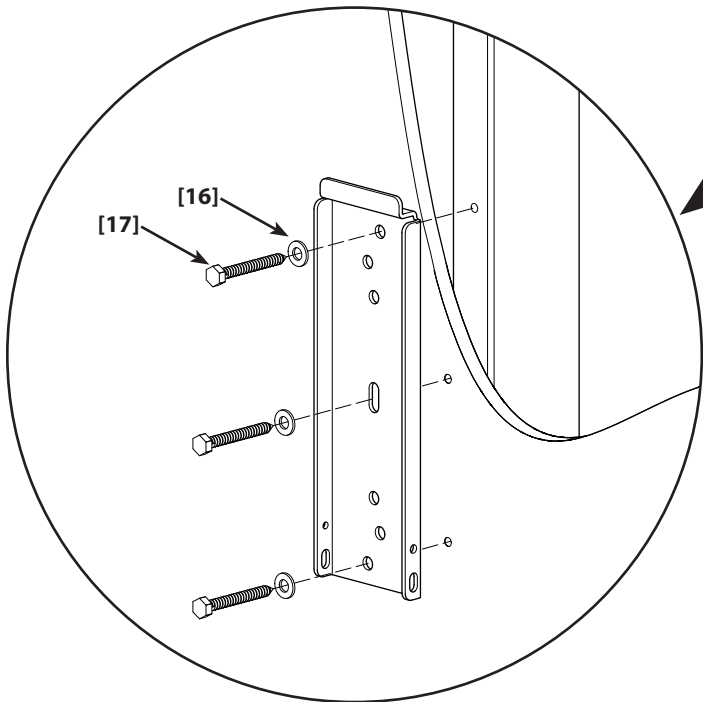
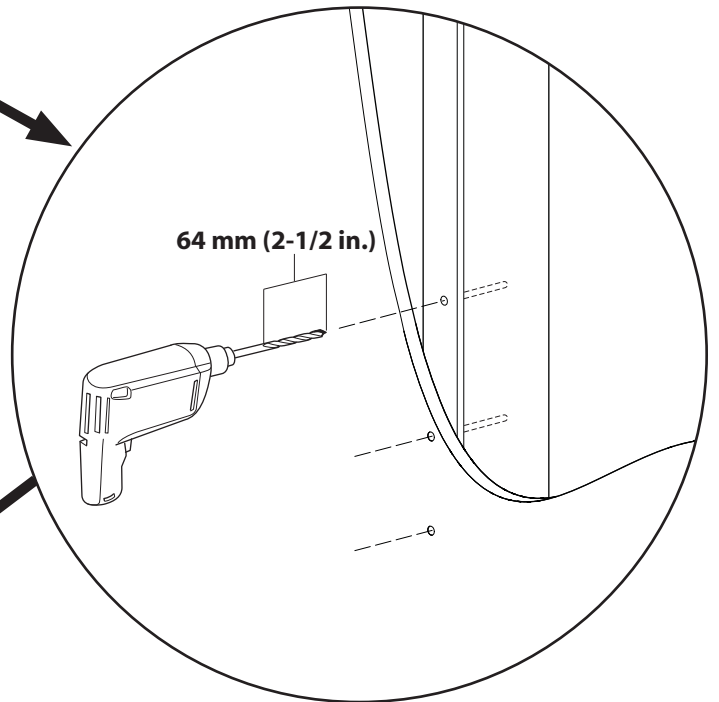
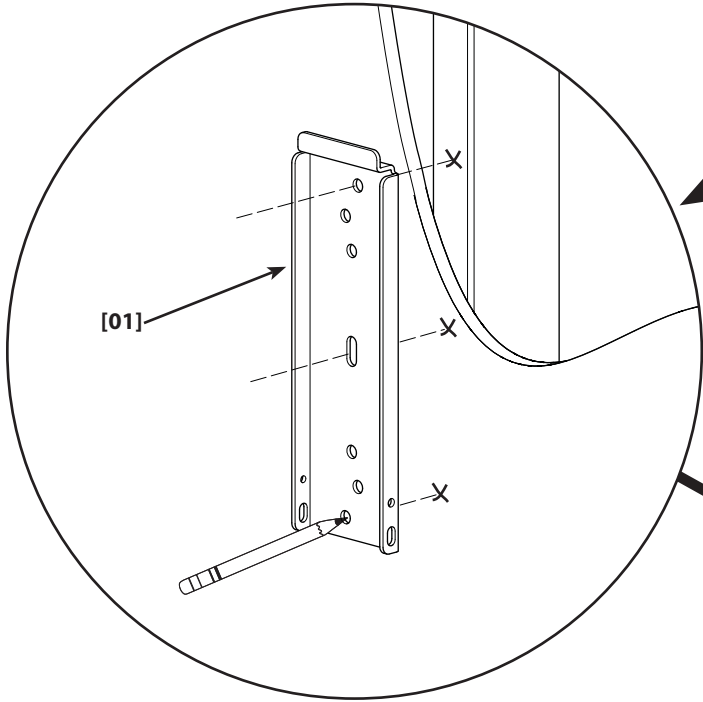
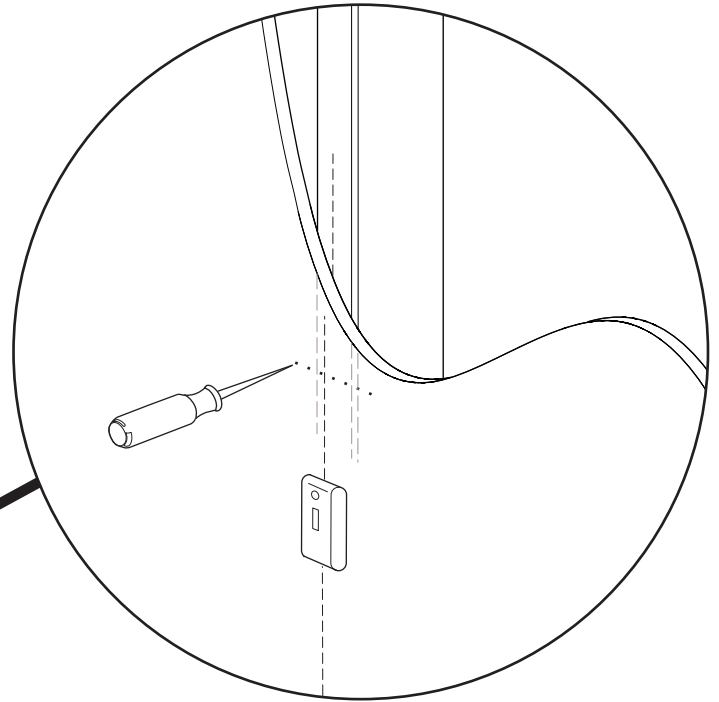
! 注 ラグボルト [17] を締めすぎないでください。ラグボルトが壁面プレート [01] にしっかりと取り付けられるまで、ラグボルトを締め付けてください。

MD 将墙板安装至墙壁

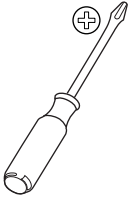
! 注意 避免潜在伤害或财产损失! 任何覆盖墙壁的材料厚度不应超过 16 毫米 (5/8 英寸)。

! 注意 请勿将木牙螺丝 [17] 拧得过紧。拧紧木牙螺丝, 直到其与墙板 [01] 连接牢固。

1



2-1



EN Attach Arm to Monitor

For Monitors with a Flat Back

FR Fixer le bras au moniteur

Pour les moniteurs à arrière plat

DE Befestigen des Arms am Bildschirm

Für Monitore mit flacher Rückwand

ES Conecte el brazo al monitor

Para monitores de dorso plano

PT Prender o braço ao monitor

Para monitores com Traseira Plana

NL Bevestig de arm aan het beeldscherm

Voor monitors met een platte achterkant

IT Collegare il braccio allo schermo

Per monitor con dorso piatto

EL Προσαρτήστε τον βραχίονα στην οθόνη

Για οθόνες με επίπεδη πλάτη

NO Fest armen til skjermen

For skjermer med rett bakside

DA Fastgør armen til skærmen

Skærm med flad bagside

SV Fäst armen vid bildskärmen

För bildskärmar med en platt baksida

RU Присоедините складную штангу к монитору

Для мониторов с плоской задней панелью

PL Załóż ramię na monitor

Telewizory z płaskim tyłem

CS Připevněte rameno k monitoru

U monitorů s plochou zadní stranou

TR Kolu Monitöre Takma

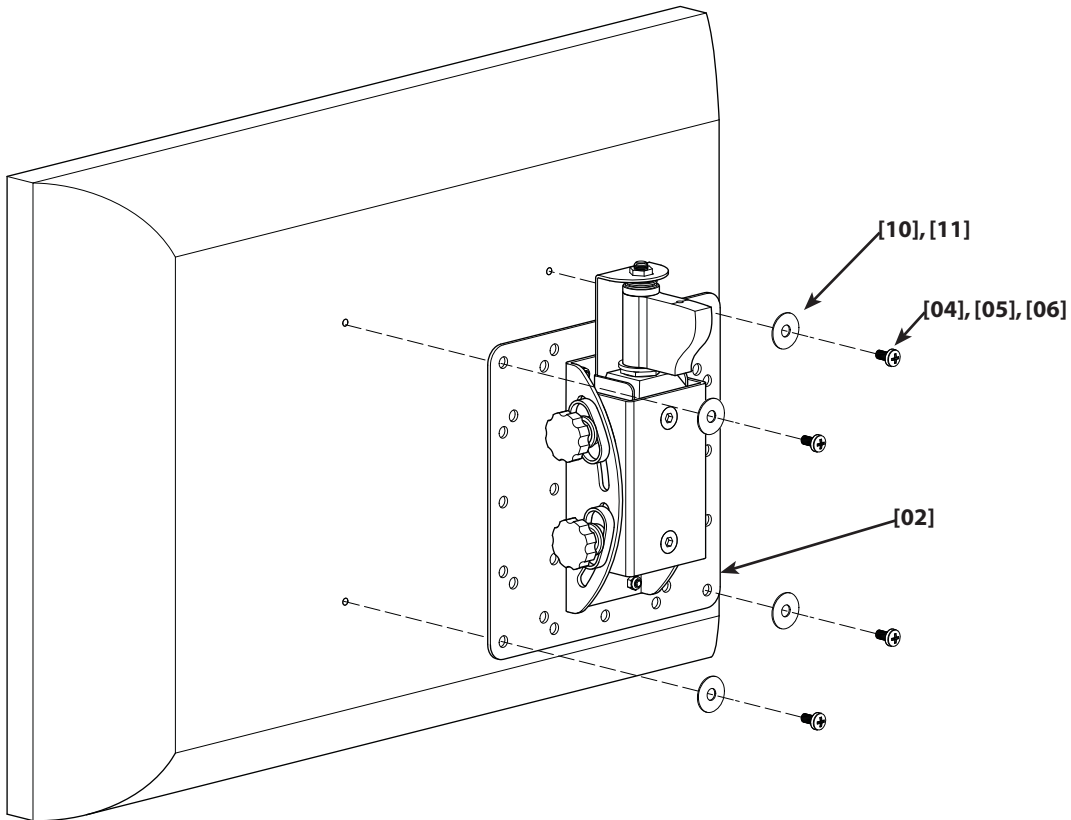
Arkası Düz Monitörler İçin

JP モニターにアームを取り付ける

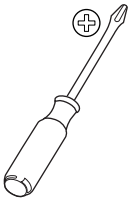
背面が平らなモニター

MD 将支架臂安装至显示器

带有平板背面的显示器



2-2



EN **Attach Arm to Monitor**
Monitors with a Curved Back, or an Obstruction

CAUTION: Avoid potential injuries or damage! Use spacer [13] with fastener [09] only.

FR **Fixer le bras au moniteur**
Pour les moniteurs à arrière incurvé ou en cas de gêne

ATTENTION! Évitez de possibles blessures corporelles ou dommages matériels! Utilisez une entretoise [13] avec la fixation [09] uniquement.

DE **Befestigen des Arms am Bildschirm**
Für Monitore mit gekrümmter Rückwand oder einem Hindernis

ACHTUNG Vermeiden Sie Verletzungen und Sachschäden! Verwenden Sie den Abstandshalter [13] nur mit der Befestigung [09].

ES **Conecte el brazo al monitor**
Para monitores de dorso curvo o con obstrucción

PRECAUCIÓN: Evite posibles lesiones o daños materiales! Utilice el separador [13] sólo con el cierre [09].

PT **Prender o braço ao monitor**
Para Monitores com Parte Traseira Curva ou com Obstruções

CUIDADADO Evite potenciais danos físicos ou materiais! Utilizar o espaçador [13] apenas com o fixador [09].

NL **Bevestig de arm aan het beeldscherm**
Voor monitors met een gebogen achterkant of een obstructie

VOORZICHTIG Voorkom mogelijk letsel of schade! Gebruik de afstandhouder [13] enkel met de schroef [09].

IT **Collegare il braccio allo schermo**
Per monitor con dorso curvo o con ostruzione

AVVERTENZA Evitare possibili lesioni o danni! Usare un distanziatore [13] solo con l'elemento di serraggio [09].

EL **Προσαρτήστε τον βραχίονα στην οθόνη**
Για οθόνες με κυρτή πλάτη ή με εξόγκωμα

ΠΡΟΣΟΧΗ Αποφύγετε πιθανούς τραυματισμούς ή πρόκληση βλαβών! Χρησιμοποιήστε το διαχωριστικό [13] μόνο με προσδετικό [09].

NO **Fest armen til skjermen**
For skjermer med buet bakside eller utstikkende del

FORSIKTIG Unngå potensiell skade på person eller materiell! Bruk avstandsskive [13] bare til feste [09].

DA **Fastgør armen til skærmen**
Skærm med buet bagside eller obstruktion

ADVARSEL Undgå risiko for skader! Brug kun afstandsstykket [13] med beslaget [09].

SV **Fäst armen vid bildskärmen**
För bildskärmar med en böjd baksida eller med hindrande delar

FÖRSIKTIGHET! Undvik eventuella personskador och materiella skador! Använd endast distansbricka [13] med fästänordning [09].

RU **Присоедините складную штангу к монитору**
Для мониторов с выгнутой задней панелью или препятствием

ПРЕДОСТЕРЕЖЕНИЕ! Избегайте возможных травм или повреждений! Используйте шайбу [13] только с крепежным изделием [09].

PL **Założ ramię na monitor**
Telewizory z wygiętym lub nieregularnym tyłem

OSTROŻNIE Uwaga na możliwość obrażeń lub uszkodzeń! Dystansownika [13] używaj tylko z łącznikiem [09].

CS **Přípevněte rameno k monitoru**
U monitorů, jejichž zadní strana je zakřivená nebo obsahuje překážky

VÝSTRAHA Zabraňte možným úrazům a škodám! Distanční vložku [13] používejte pouze s upínacem [09].

TR **Kolu Monitöre Takma**
Arkası Kavisli veya Çıkıntılı Monitörler İçin

DİKKAT Olası yaralanmalara veya ürünün hasar görmemesine dikkat edin! Boşluk pulunu [13] yalnızca birleştirme elemanıyla [09] kullanın.

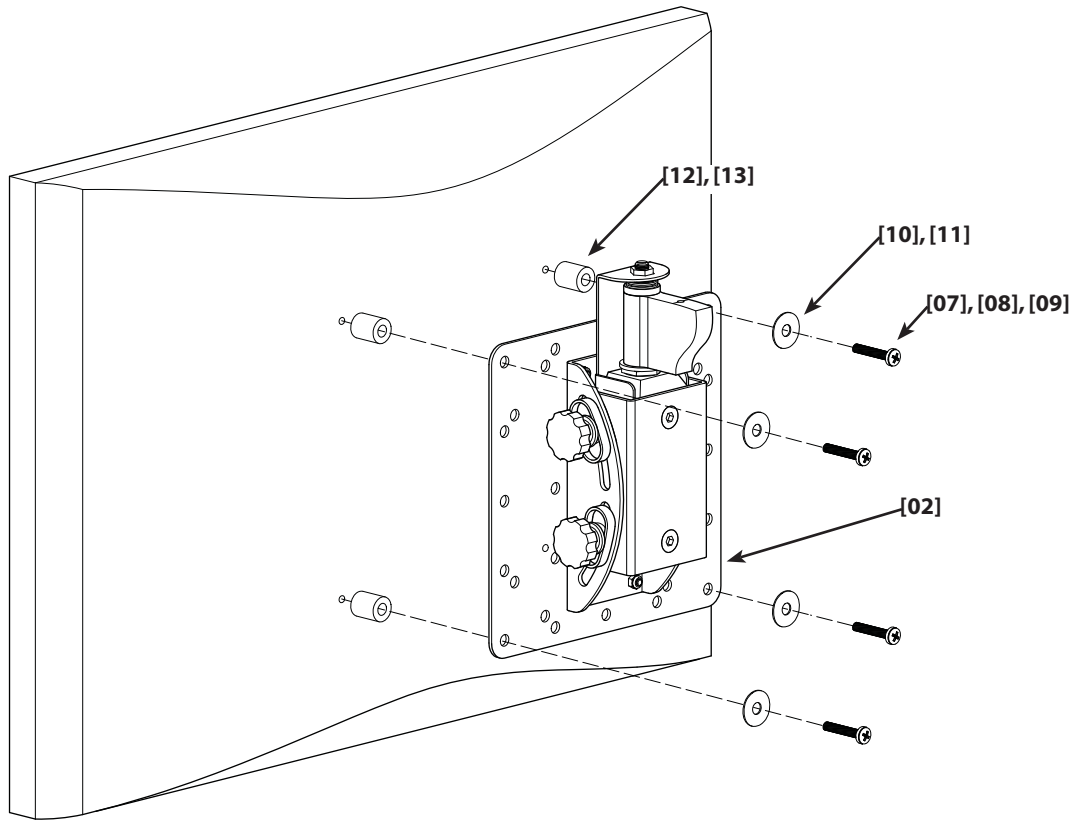
JP モニターにアームを取り付ける
背面に丸みがあるモニターやその他の凹凸があるモニター

注 ケガや破損が起こらないように注意してください。留め具 [09]にはスペーサ [13]のみを使用してください。

MD 将支架臂安装至显示器
带有曲线背面或阻挡物的显示器

注意 避免潜在伤害或损坏! 请将垫圈 [13] 仅用于紧固件 [09]。

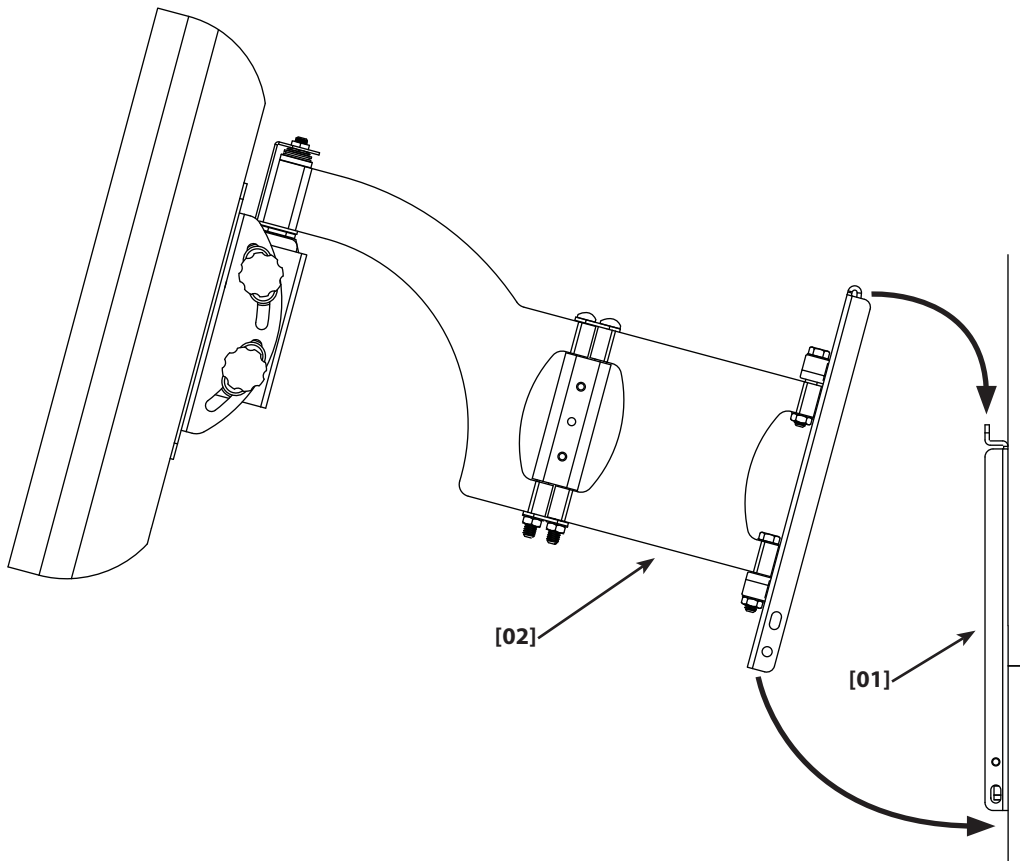
2-2



3

- EN** **Install Arm to Wall Plate**
HEAVY! You will need assistance with this step.
- FR** **Installer le bras à la plaque murale**
TRÈS LOURD ! Cette étape requiert deux personnes.
- DE** **Montieren des Arms an der Wandplatte**
VORSICHT, SCHWER! Bei diesem Schritt werden Sie Hilfe benötigen.
- ES** **Monte el brazo en la placa de la pared.**
¡PESADO! Necesitará ayuda para realizar esta operación.
- PT** **Instalar o braço na placa de parede**
PESADO! Necessitará de ajuda nesta etapa.
- NL** **Installeer de arm aan de muurplaat**
ZWAAR! Voor het uitvoeren van deze stap is assistentie vereist.
- IT** **Installare il braccio sulla piastra a muro**
PESANTE! Per questa operazione, si avrà bisogno di aiuto.
- EL** **Εγκαταστήστε τον βραχίονα στην πλάκα τοίχου**
ΒΑΡΥ! Θα χρειαστείτε βοήθεια σ' αυτό το βήμα.
- NO** **Monter armen på veggplaten**
TUNGT! Du vil trenge hjelp til denne operasjonen.

- DA** **Monter armen på vægpladen**
TUNGT! Du skal bruge hjælp, når du udfører dette trin.
- SV** **Montera armen på väggplattan**
TUNGT! Du kommer att behöva hjälp under det här steget.
- RU** **Присоедините складную штангу к настенной пластине.**
БОЛЬШОЙ ВЕС! При выполнении данной операции вам понадобится помощь.
- PL** **Zalóż ramię na płytę naścienną.**
CIEŻKIE! W tej czynności potrzebna będzie pomoc drugiej osoby.
- CS** **Připevněte rameno k nástěnné desce**
TĚŽKÉ! K tomuto kroku budete potřebovat pomocníka.
- TR** **Kolu Duvar Plakasına Takma**
AĞIR MALZEME! Bu aşamada yardıma ihtiyacınız vardır.
- JP** 壁面プレートにアームを取り付ける重量あり! この操作は2人で行ってください。
- MD** 将支架臂安装至墙板
支架臂很重! 该步骤需要协助。



EN **Install Safety Bolts**
For added security, install a lock through the hole [A].

! CAUTION: Avoid potential injuries or property damage! Ensure the safety bolts [17] are secure. Periodic tightening may be required.

FR **Installer les verrous de sécurité**
Pour une sécurité supplémentaire, installer un verrou à travers le trou [A].

! ATTENTION! Évitez de possibles blessures corporelles ou dommages matériels ! Veillez à bien serrer les verrous de sécurité [17]. Un resserrage périodique peut être requis.

DE **Befestigen der Sicherungsschrauben**
Um die Sicherheit zu erhöhen, können Sie ein Schloss durch das Loch [A] führen.

! ACHTUNG Vermeiden Sie Verletzungen und Sachschäden! Stellen Sie sicher, dass die Sicherungsschrauben [17] fest sind. Regelmäßiges Festziehen kann erforderlich sein.

ES **Coloque los pernos de seguridad**
Para una mayor seguridad, introduzca un pasador de bloqueo en el orificio [A].

! PRECAUCIÓN; Evite posibles lesiones o daños materiales! Compruebe que los pernos de seguridad [17] estén bien sujetos. Es posible que tenga que apretarlos periódicamente.

PT **Instalar parafusos de segurança**
Para uma segurança adicional, instalar um bloqueio através do furo [A].

! CUIDADO Evite potenciais danos físicos ou materiais! Assegurar que os parafusos de segurança [17] estão presos. Poderá ser necessário um aperto periódico.

NL **Breng de veiligheidsbouten aan**
Plaats voor extra veiligheid een slot in het gat [A].

! VOORZICHTIG Voorkom mogelijk letsel of apparaaturschade! Zorg ervoor dat de veiligheidsbouten [17] stevig op hun plaats zitten. Het kan nodig zijn deze regelmatig aan te draaien.

IT **Installare i bulloni di sicurezza**
Per maggior sicurezza, installare un lucchetto nel foro [A].

! AVVERTENZA Evitare la possibilità di lesioni alle persone o danni alle cose! Verificare che i bulloni di sicurezza [17] siano correttamente installati. Potrà essere necessario serrare i bulloni periodicamente.

EL **Εγκαταστήστε τις βίδες ασφαλείας**
Για πρόσθετη ασφάλεια, εγκαταστήστε μια κλειδαριά μέσα από την οπή [A].

! ΠΡΟΣΟΧΗ Αποφύγετε πιθανούς τραυματισμούς ή πρόκληση υλικών βλαβών! Βεβαιωθείτε ότι οι κοχλίες ασφαλείας [17] είναι ασφαλείς. Μπορεί να απαιτείται βίδωμα κατά καιρούς.

NO **Monter sikkerhetsboltene**
Sett en lås i hullet [A] som en ekstra sikkerhet.

! FORSIKTIG Unngå potensiell skade på person eller materiell! Pass på at sikkerhetsboltene [17] sitter godt. Periodisk tiltrekking kan være påkrevd.

DA **Monter sikkerhedsbolte**
Monter en lås gennem hullet [A] for at øge sikkerheden.

! ADVARSEL Undgå risiko for skader på personer og inventar! Sørg for, at sikkerhedsboltene [17] sidder helt fast. Disse skal muligvis spændes efter med jævne mellemrum.

SV **Montera säkerhetsbultarna**
Öka säkerheten genom att installera ett lås genom hålet [A].

! FÖRSIKTIGHET! Undvik eventuella personskador och materiella skador! Kontrollera att säkerhetsbultarna [17] är ordentligt fästa. Regelbunden efterspanning kan vara nödvändig.

RU **Установите предохранительные шурупы.**
В целях обеспечения дополнительной безопасности установите фиксатор в отверстие [A].

! ПРЕДОСТЕРЕЖЕНИЕ!

Избегайте возможных травм или повреждений! Убедитесь, что предохранительные шурупы [17] надежно закреплены. Возможно, потребуется периодически подтягивать их.

PL **Założ śruby zabezpieczające.**
Jako dodatkowe zabezpieczenie w otworze [A] załóż blokadę.

! OSTROŻNIE Uwaga na możliwość obrażeń i uszkodzenia sprzętu! Upewnij się, że śruby zabezpieczające [17] zostały dokręcone. Być może co pewien czas trzeba je będzie dokręcać.

CS **Namontujte zajišťovací šrouby**
Kvůli zvýšení bezpečnosti nainstalujte zámek do otvoru [A].

! VÝSTRAHA Zabraňte možným úrazům a hmotným škodám! Ujistěte se, že zajišťovací šrouby [17] jsou pevně utažené. Může být nutné šrouby pravidelně utahovat.

TR **Emniyet Civatalarını Takma**
Daha fazla emniyet için deliğe [A] bir kilit yerleştirin.

! DİKKAT Olası yaralanmalara veya ürünün hasar görmemesine dikkat edin! Emniyet civatalarını [17] sağlam takıldığından emin olun. Periyodik olarak sıkıştırmak gerekebilir.

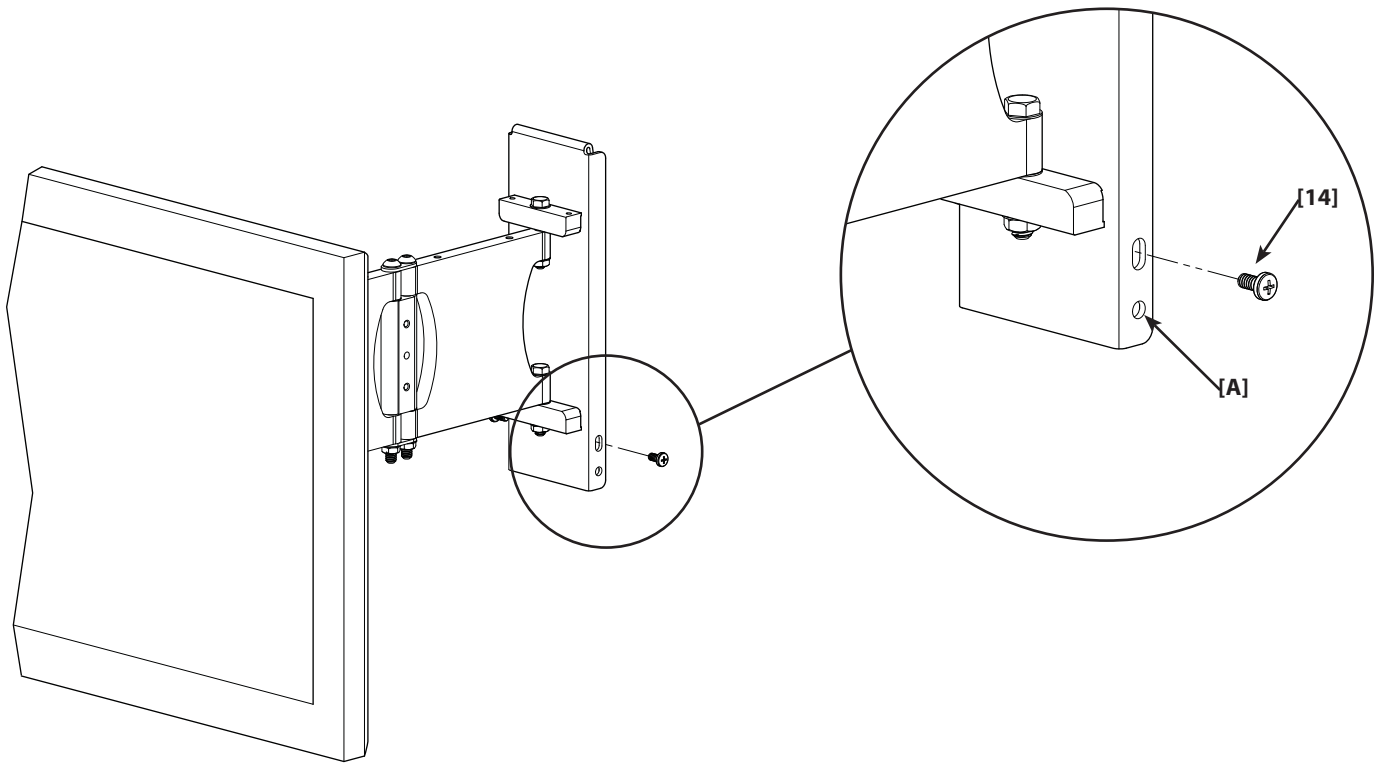
JP **安全ボルトを取り付ける**
安全のため、穴[A]にロックを入れてください。

! 注 ケガや破損が起こらないように注意してください。安全ボルト[17]が固定されていることを確認してください。このボルトは定期的に締めなおす必要があります。

MD **安装安全螺栓**
为增强安全性，请穿过孔 [A] 安装锁夹。

! 注意 避免潜在伤害或财产损失！确保安全螺栓 [17] 稳固。可能须定期紧固。

4





[20]

EN Install Preventor

Install the preventer **[03]** on the left side if you want the arm to fold to the left. Install the preventer on the right side if you want the arm to fold to the right.

FR Installer la retenue

Installer la retenue **[03]** sur le côté gauche si vous voulez que le bras se replie vers la gauche. Installer la retenue sur le côté droit si vous voulez que le bras se replie vers la droite.

DE Montieren der Sperre

Montieren Sie die Sperre **[03]** auf der linken Seite, wenn Sie den Arm nach links zusammenfallen möchten. Montieren Sie die Sperre **[03]** auf der rechten Seite, wenn Sie den Arm nach rechts zusammenfallen möchten.

ES Instale el dispositivo de prevención

Instale el dispositivo de prevención **[03]** en el lado izquierdo si desea que el brazo se doble hacia la izquierda. Instale el dispositivo de prevención en el lado derecho si desea que el brazo se doble hacia la derecha.

PT Instalar dispositivo de segurança

Instalar o dispositivo de segurança **[03]** no lado esquerdo se quiser dobrar o braço para a esquerda. Instalar o dispositivo de segurança no lado direito se quiser dobrar para a direita.

NL Installeer preventiemechanisme

Plaats het preventiemechanisme **[03]** aan de linkerkant als u de arm naar links in wilt kunnen klappen. Plaats het preventiemechanisme **[03]** aan de rechterkant als u de arm naar rechts in wilt kunnen klappen.

IT Installare il blocca cerniera

Installare il blocca cerniera **[03]** sul lato sinistro se si desidera che il braccio si pieghi a sinistra. Installare il blocca cerniera sul lato destro se si desidera che il braccio si pieghi a destra.

EL Εγκαταστήστε τον Αποτροπέα

Εγκαταστήστε τον αποτροπέα **[03]** στην αριστερή πλευρά, αν θέλετε τον βραχίονα να διπλώνει προς τα αριστερά. Εγκαταστήστε τον αποτροπέα στη δεξιά πλευρά, αν θέλετε τον βραχίονα να διπλώνει προς τα δεξιά.

NO Monter sperren

Monter sperren **[03]** på venstre side hvis du ønsker at armen skal foldes til venstre. Monter sperren på høyre side hvis du ønsker at armen skal foldes til høyre.

DA Monter spærren

Monter spærren **[03]** på venstre side, hvis du ønsker, at armen skal foldes til venstre. Monter spærren på højre side, hvis du ønsker, at armen skal foldes til højre.

SV Montera stoppet

Placera stoppet **[03]** på vänster sida om du vill att armen ska fällas åt vänster. Placera stoppet på höger sida om du vill att armen ska fällas åt höger.

RU Установите предохранитель.

Установите предохранитель слева, чтобы штанга **[03]** раскладывалась в левую сторону. Установите предохранитель справа, чтобы штанга **[03]** раскладывалась в правую сторону.

PL Załóż śrubę blokującą.

Jeżeli ramię ma się składać na lewo, śrubę blokującą **[03]** załóż po lewej stronie. Jeżeli ramię ma się składać na prawo, śrubę blokującą załóż po prawej stronie.

CS Montáž zářžky

Pokud se má rameno skládat doleva, namontujte zářžku **[03]** na levou stranu. Pokud se má rameno skládat doprava, namontujte zářžku na pravou stranu.

TR Önleyiciyi Takma

Kolun sol tarafa doğru katlanmasını istiyorsanız önleyiciyi **[03]** sol tarafa takın. Kolun sağ tarafa doğru katlanmasını istiyorsanız önleyiciyi sağ tarafa takın.

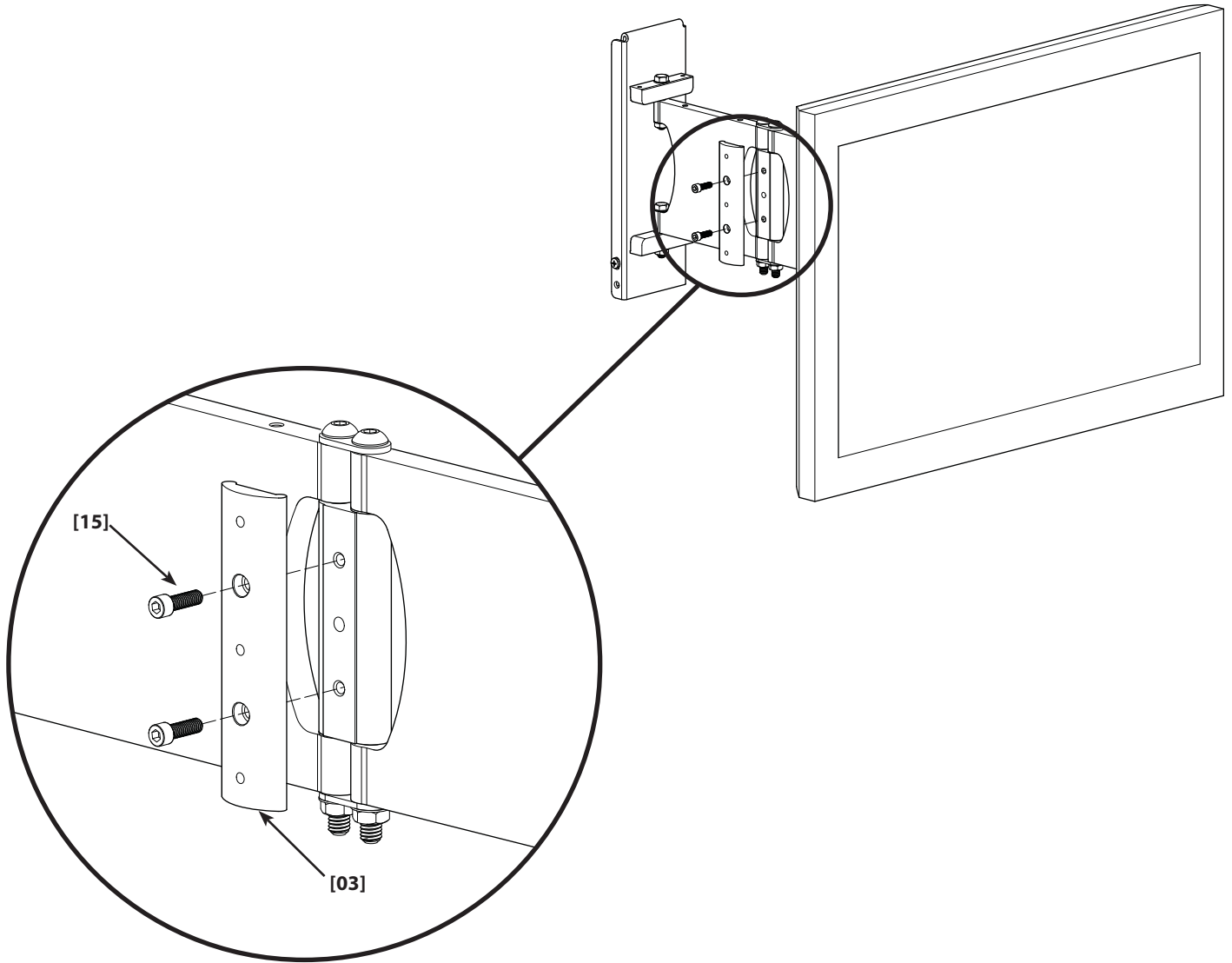
JP 防止装置を取り付ける

アームを左側に畳みたい場合、左側に防止装置**[03]**を取り付けてください。アームを右側に畳みたい場合、右側に防止装置を取り付けてください。

MD 安装防止器

若希望支架臂向左折叠，请将防止器 **[03]** 安装至左侧。若希望支架臂向右折叠，请将防止器安装至右侧。

5



EN Install Cable Management

NOTE: Be sure to leave enough slack in the cables to allow the monitor to move freely. Use the cable ties [19] and wire clips [18] to secure the cables to the arm [02].

FR Installer le serre-câbles

REMARQUE : Assurez-vous de laisser assez de mou dans les câbles pour que le moniteur puisse se déplacer librement. Utilisez des attaches de câble [19] et [18] pour fixer les câbles au bras [02].

DE Befestigen der Kabelführung

HINWEIS: Lassen Sie genug Spielraum für die Kabel, damit der Bildschirm frei bewegt werden kann. Verwenden Sie die Kabelbinder [19] und die Kabelclips [18], um die Kabel am Arm [02] zu sichern.

ES Instale los cables

NOTA: Asegúrese de dejar suficiente holgura en los cables para permitir que el monitor se mueva libremente. Utilice los lazos para cables [19] y las pinzas [18] para sujetar los cables al brazo [02].

PT Instalar o dispositivo gestor de cabos

NOTA: Assegurar que se deixa folga suficiente nos cabos para permitir ao monitor mover-se livremente. Utilizar as braçadeiras de cabos [19] e os grampos de arame [18] para prender os cabos ao braço [02].

NL Installeer kabelbeheer

LET OP: Zorg ervoor dat de kabels voldoende los zitten zodat het beeldscherm vrij kan bewegen. Gebruik de kabelbinders [19] en de draadklemmen [18] om de kabels aan de arm te bevestigen [02].

IT Installare il sistema per la gestione dei cavi.

NOTA: Assicurarsi di lasciare abbastanza gioco nei cavi in modo che lo schermo possa muoversi liberamente. Usare i legacci [19] e i fermagli [18] per fissare i cavi al braccio [02].

EL Εγκαταστήστε τη διαχείριση καλωδίων

ΣΗΜΕΙΩΣΗ: Βεβαιωθείτε ότι έχετε αφήσει αρκετό τζόγο στα καλώδια για να μπορεί να κινείται ελεύθερα η οθόνη. Χρησιμοποιήστε δέστρα καλωδίων [19] και κλιπ συρμάτων [18] για να ασφαλίσετε τα καλώδια στον βραχίονα [02].

NO Monter kabelstyringen

MERK: Sørg for at det blir nok slakk i kablene til at skjermen kan bevege seg fritt. Bruk kabelklemmene [19] og kabelstrips [18] til å feste kablene til armen [02].

DA Installer kabelholderen

BEMÆRK: Sørg for, at kablerne sidder så løst, at skærmen kan flyttes uden problemer. Brug kabelklemmerne [19] og kabelklips [18], så kablerne fæstnes til armen [02].

SV Installera kabelförvaring

OBS! Var noga med att lämna tillräckligt med kabellängd för att tv:n ska kunna röra sig fritt. Fäst kablarna vid armen [02] med hjälp av kabelband [19] och ledningsklämmor [18].

RU Проложите кабели.

ПРИМЕЧАНИЕ: Убедитесь, что оставленная длина кабеля допускает свободное движение монитора. Используйте соединения для кабелей [19] и зажимы для проводов [18], чтобы прикрепить кабель к складной штанге [02].

PL Załóż system porządkowania przewodów.

UWAGA Koniecznie zostaw wystarczający zapas przewodu, tak aby monitorem można było swobodnie poruszać. Do zamocowania przewodów na ramieniu [02] użyj opasek kablowych [19] i klipsów [18].

CS Instalace systému pro uspořádání kabelů

POZNÁMKA Ujistěte se, že kabely mají dostatečnou vůli, aby se monitor mohl volně pohybovat. Pro připevnění kabelů k ramenu [02] použijte vázací dráty [19] a spony [18].

TR Kablo Geçişlerini Düzenleme

NOT Monitörün serbestçe hareket etmesine olanak tanımak için kablolarla yeterli boşluk bıraktığınızdan emin olun. Kabloları kola bağlamak için kablo bağları [19] ve tel klipsleri [18] kullanın.

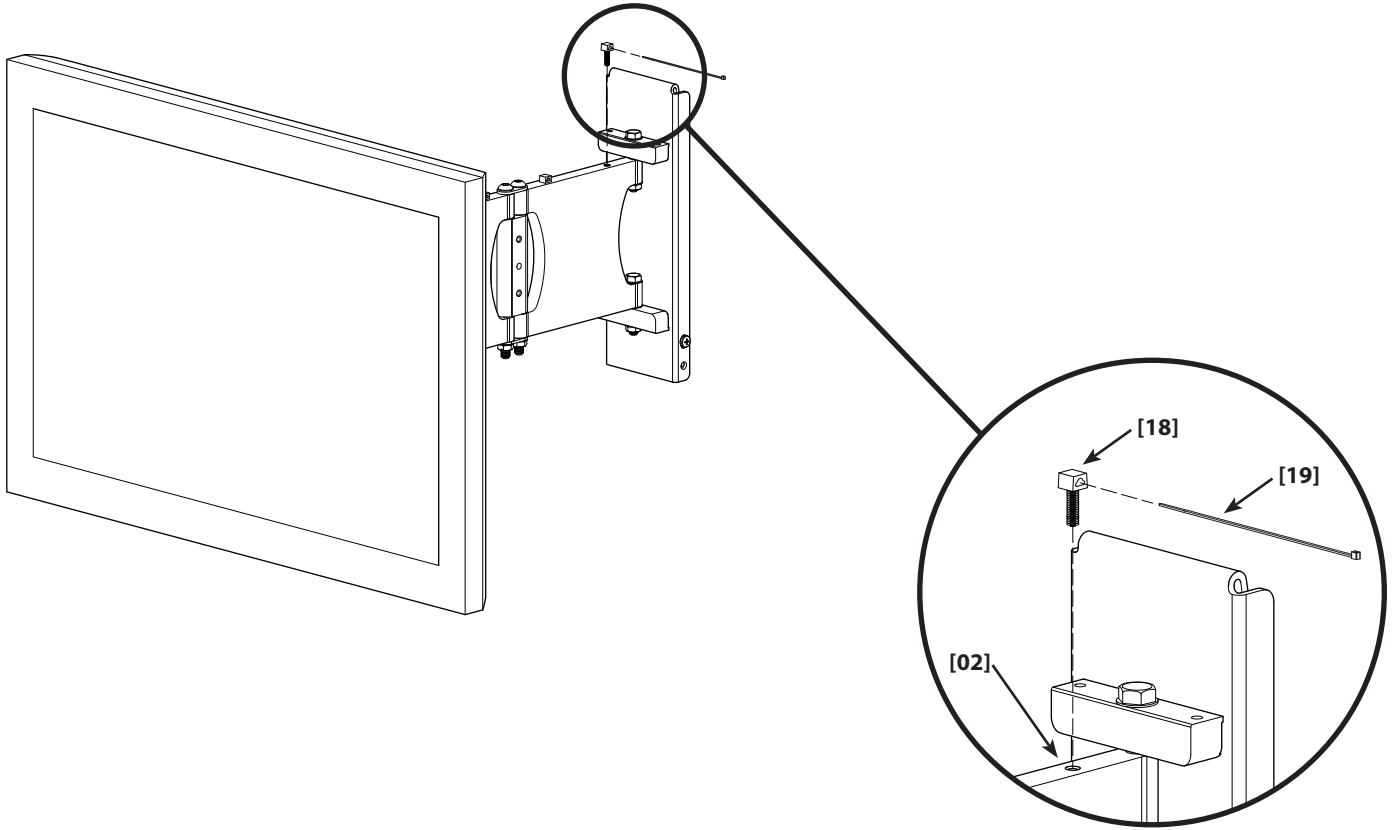
JP ケーブルマネージメントを取り付けます。

注記: モニターを容易に動かせるように、ケーブルに余裕を持たせてまとめておきます。ケーブルタイ [19] とワイヤクリップ [18] で、アーム [02] にケーブルを固定してください。

MD 安装电缆管理组件

注意 请确保电缆保留足够的松弛，以使显示器能自由移动。使用电缆扎带 [19] 和电缆夹 [18] 将电缆稳固于支架臂 [02]。

6



7-1



EN Adjust Monitor Position

Adjust Level

FR Ajuster la position du moniteur

Ajuster le niveau

DE Einstellen der Bildschirmposition

Einstellen der Höhe

ES Ajuste la posición del monitor

Ajuste el nivel

PT Ajustar a posição do monitor

Ajustar o nível

NL Beeldschermpositie bijstellen

Niveau bijstellen

IT Regolare la posizione dello schermo

Regolare il livello

EL Προσαρμόστε τη θέση της οθόνης

Προσαρμόστε το επίπεδο

NO Juster skjermstillingen

Juster nivået

DA Juster skærmpositionen

Juster niveauet

SV Justera bildskärmläget

Justera nivån

RU Отрегулируйте положение монитора

Отрегулируйте наклон

PL Wyreguluj położenie monitora

Wyreguluj poziomowanie

CS Nastavení pozice monitoru

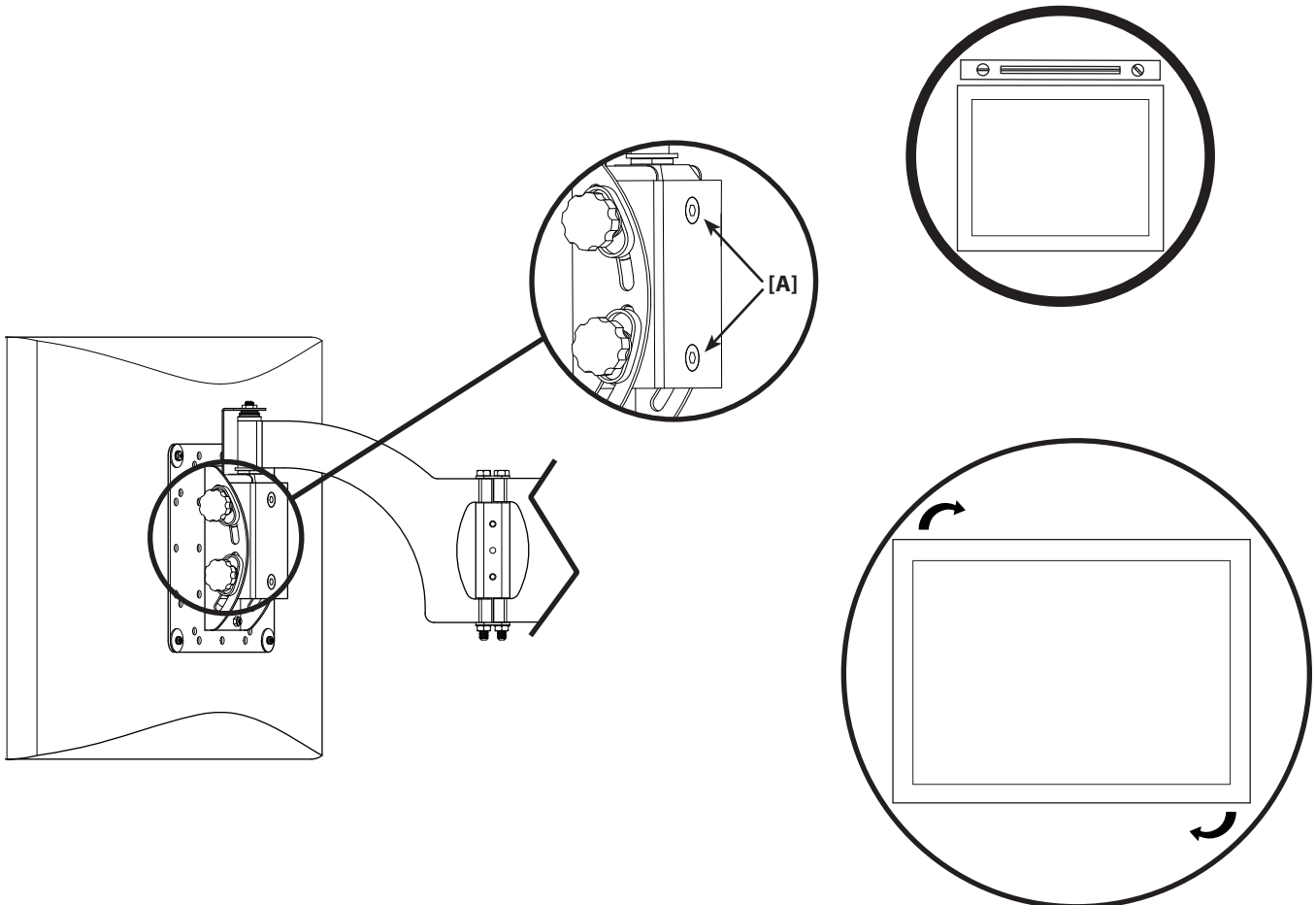
Nastavení výšky

TR Monitörün Pozisyonunu Ayarlama

Seviyeyi Ayarlama

JP モニターの位置を調整する
水平になるように調節する

MD 调节显示器位置
调节程度



7-2

EN Adjust Monitor Position

Adjust Left / Right Swivel

CAUTION: Avoid potential injuries or property damage! Remove the safety bracket **[B]** only to adjust the swivel tension nut **[C]**. Be sure to replace the safety bracket after adjusting the swivel tension nut. The hex hole in the safety bracket must seat over the swivel tension nut.

FR Ajuster la position du moniteur

Ajuster le pivotement gauche / droit

ATTENTION! Évitez de possibles blessures corporelles ou dommages matériels! Retirez la patte de fixation **[B]** uniquement pour ajuster l'écrou de tension de pivotement **[C]**. Vous devez remplacer la patte de fixation uniquement après avoir ajusté l'écrou de tension de pivotement. Le trou hexagonal dans la patte de fixation doit reposer directement au-dessus de l'écrou de tension de pivotement.

DE Einstellen der Bildschirmposition

Einstellen der Drehung nach links/rechts

ACHTUNG Vermeiden Sie Verletzungen und Sachschäden! Entfernen Sie die Sicherungsklammer **[B]** nur, um die Sicherungsmutter **[C]** nachzustellen. Bringen Sie die Sicherungsklammer nach dem Nachstellen der Sicherungsmutter unbedingt wieder an. Das Sechskantloch in der Sicherungsklammer muss über der Sicherungsmutter sitzen.

ES Ajuste la posición del monitor

Ajuste el ángulo hacia la izquierda / derecha

PRECAUCIÓN! Evite posibles lesiones o daños materiales! Retire el soporte de seguridad **[B]** solamente para ajustar la tuerca de tensión del ángulo de giro **[C]**. Asegúrese de sustituir el soporte de seguridad después de ajustar la tuerca de tensión del ángulo de giro. El orificio hexagonal del soporte de seguridad debe asentarse en la tuerca de tensión del ángulo de giro.

PT Ajustar a posição do monitor

Ajustar a rotação para a esquerda/direita

CUIDADO Evite potenciais danos físicos ou materiais! Remover o suporte de segurança **[B]** apenas para ajustar a porca de tensão da rotação **[C]**. Assegurar que o suporte de segurança é substituído depois de se ajustar a porca de tensão da rotação. O furo sextavado no suporte de segurança deve assentar por cima da porca de tensão da rotação.

NL Beeldschermpositie bijstellen

Draaien naar links / rechts bijstellen

VOORZICHTIG Voorkom mogelijk letsel of apparatuurschade! Verwijder de veiligheidsbeugel **[B]** enkel voor bijstelling van de spanningsmoer voor het draaien. Plaats na het bijstellen van de spanningsmoer de veiligheidsbeugel weer terug. Het zeskantig gat in de veiligheidsbeugel moet over de spanningsmoer worden geplaatst.

IT Regolare la posizione dello schermo

Regolare la rotazione verso sinistra o verso destra

AVVERTENZA Evitare la possibilità di lesioni alle persone o danni alle cose! Rimuovere la staffa di sicurezza **[B]** solo per regolare il dado della tensione di rotazione **[C]**. Assicurarsi di rimettere la staffa di sicurezza in posizione dopo avere regolato il dado della tensione. Il foro esagonale della staffa di sicurezza deve trovarsi sopra il dado della tensione di rotazione.

EL Προσαρμόστε τη θέση της οθόνης

Προσαρμόστε την περιστροφή αριστερά/δεξιά

ΠΡΟΣΟΧΗ Αποφύγετε πιθανούς τραυματισμούς ή πρόκληση υλικών βλαβών! Αφαιρέστε τον βραχίονα ασφαλείας **[B]** μόνο για να προσαρμόσετε το περικόχλιο τάσης περιστροφής **[C]**. Βεβαιωθείτε ότι έχετε τοποθετήσει τον βραχίονα ασφαλείας στη θέση του αφού προσαρμόσετε το περικόχλιο τάσης περιστροφής. Η εξαγωνική οπή στον βραχίονα ασφαλείας πρέπει να θηλυκώσει πάνω από το περικόχλιο τάσης περιστροφής.

NO Juster skjermstillingen

Juster venstre/høyre dreietapp

FORSIKTIG Unngå potensiell skade på person eller materiell! Fjern sikkerhetsbraketten **[B]** bare for å justere dreietappens strammemutter **[C]**. Pass på å sette sikkerhetsbraketten på plass når strammemutteren er justert. Sekskanthullet i sikkerhetsbraketten skal sitte over dreietappens strammemutter.

DA Juster skærmpositionen

Juster drejning mod venstre/højre

ADVARSEL Undgå risiko for skader på personer og inventar! Fjern kun sikkerhedsbøjlen **[B]**, når du vil justere strammemøtrikken til drejningen **[C]**. Sørg for at sætte sikkerhedsbøjlen på plads igen, når du har justeret strammemøtrikken til drejningen. Det sekskantede hul i sikkerhedsbøjlen skal sidde over strammemøtrikken til drejningen.

SV Justera bildskärmläget

Anpassa svängning – höger/vänster

FÖRSIKTIGHET! Undvik eventuella personsador och materiella skador! Säkerhetsfästet **[B]** får endast avlägsnas för justering av muttern för svängningsspänning **[C]**. Var noga med att sätta tillbaka säkerhetsfästet efter att ha justerat muttern för svängningsspänning. Det sexkantiga hålet i säkerhetsfästet måste vara placerat över muttern för svängningsspänning.

RU Отрегулируйте положение монитора

Отрегулируйте поворот налево / направо.

ПРЕДОСТЕРЕЖЕНИЕ!

Избегайте возможных травм или повреждений! Снимайте предохранительный кронштейн **[B]** только для того, чтобы отрегулировать натяжение гайки поворотного механизма **[C]**. После регулировки натяжения гайки поворотного механизма установите предохранительный кронштейн обратно. Шестигранное отверстие предохранительного кронштейна должно быть расположено над гайкой поворотного механизма.

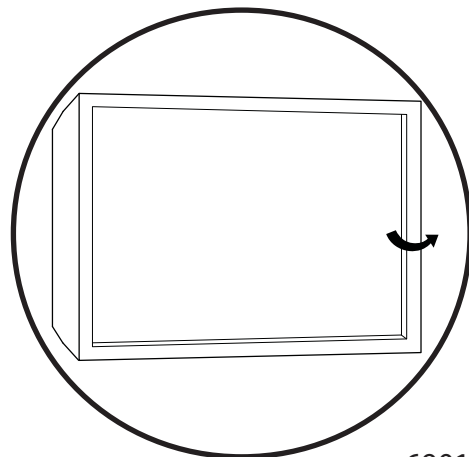
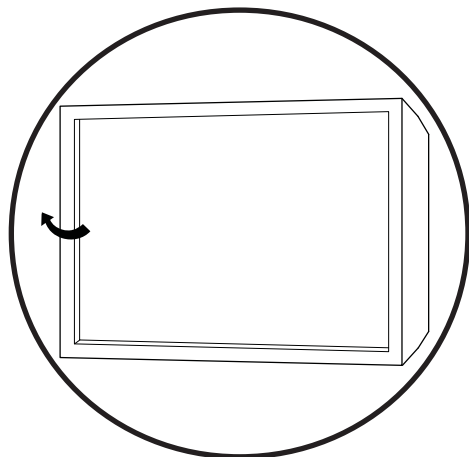
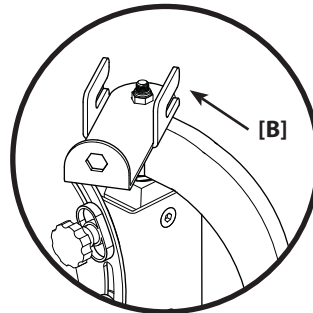
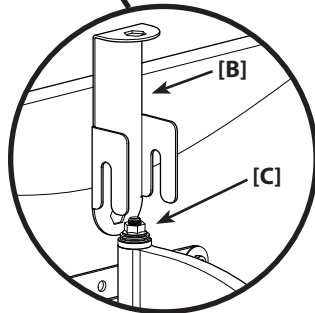
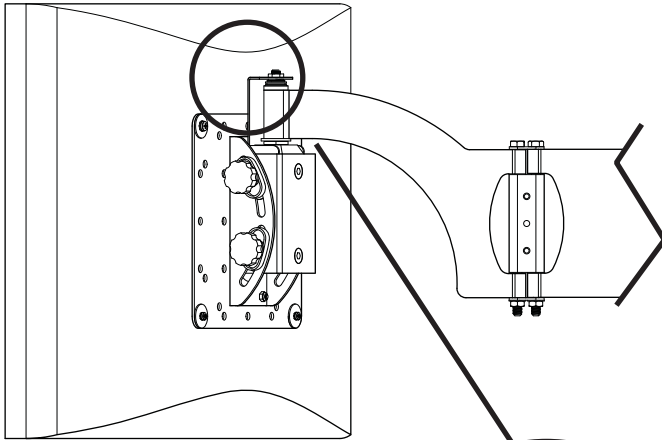
7-2

PL Wyreguluj położenie monitora
Wyreguluj obrót w prawo / w lewo.

! OSTROŻNIE Uwaga na możliwość obrażeń i uszkodzenia sprzętu! Wspornik zabezpieczający [B] należy zdejmować tylko na czas regulowania nakrętki regulującej opór obracania [C]. Po ustawieniu nakrętki regulującej opór obracania, koniecznie z powrotem załóż wspornik zabezpieczający. Sześciokątny otwór we wsporniku zabezpieczającym musi nachodzić na nakrętkę regulującą opór obracania.

CS Nastavení pozice monitoru
Nastavení otočení doprava/doleva.

! VÝSTRAHA Zabraňte možným úrazům a hmotným škodám! Bezpečnostní svorku [B] snímejte, jen pokud chcete nastavovat matici napnutí otáčení [C]. Po nastavení matice napnutí otáčení vždy vraťte bezpečnostní svorku na místo. Šestiúhelníkový otvor v bezpečnostní svorce musí nasedat na matici napnutí otáčení.



TR Monitörün Pozisyonunu Ayarlama
Sola / Sağa Dönmeyi Ayarlama

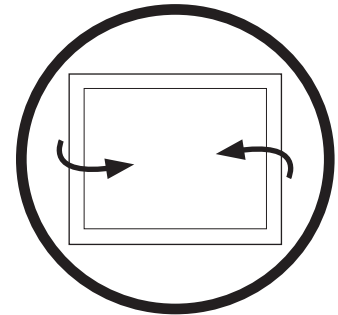
! DİKKAT Olası yaralanmalara veya ürünün hasar görmemesine dikkat edin! Emniyet desteğini [B] yalnızca dönme gerilimi somununu [C] ayarlamak için çıkarın. Dönme gerilimi somununu ayarladıktan sonra emniyet desteğini geri takmayı unutmayın. Emniyet desteğindeki altıgen delik dönme gerilimi somununun üzerine oturmalıdır.

JP モニターの位置を調整する
左右のスイベルを調節する

! 注 ケガや破損が起こらないように注意してください。スイベル調整ナット[C]を調整する場合のみ、安全金具[B]を取り外してください。スイベル調整ナットを調整した後、必ず安全金具を交換してください。安全金具の六角穴は、スイベル調整ナットに合わせてください。

MD 调节显示器位置
调节左/右旋转

! 注意 避免潜在伤害或财产损失! 仅在调节旋转拉力螺帽[C]时方可移除安全支架[B]。调节旋转拉力螺帽后, 请确保将安全支架放回原处。安全支架上的六角孔必须对准旋转拉力螺帽。



7-3

EN Adjust Monitor Position

Adjust Up / Down Tilt

NOTE Adjust the pitch tension by tightening or loosening the tension knobs [D].

FR Ajuster la position du moniteur

Ajuster l'inclinaison vers le haut / le bas

REMARQUE Ajuster la tension d'inclinaison en serrant ou desserrant les boutons de tension [D].

DE Einstellen der Bildschirmposition

Einstellen der Neigung nach oben/unten

HINWEIS Stellen Sie die Neigungsspannung durch Anziehen oder Lösen der Spannköpfe [D] ein.

ES Ajuste la posición del monitor

Ajuste la inclinación hacia arriba / abajo

NOTA Ajuste la tensión de inclinación apretando o aflojando los mandos de tensión [D].

PT Ajustar a posição do monitor

Ajustar a inclinação para cima / para baixo

NOTA Ajustar a tensão de inclinação apertando ou afrouxando os botões de tensão [D].

NL Beeldschermpositie bijstellen

Kanteling naar boven / beneden bijstellen

LET OP Stel de spanning in door de spanningsknoppen strakker of losser te draaien [D].

IT Regolare la posizione dello schermo

Regolare l'inclinazione verso l'alto o verso il basso

NOTA Regolare la tensione dell'inclinazione serrando o allentando le manopole della tensione [D].

EL Προσαρμόστε τη θέση της οθόνης

Προσαρμόστε την κλίση πάνω/κάτω

ΣΗΜΕΙΩΣΗ Προσαρμόστε την τάση βιδώνοντας ή ξεβιδώνοντας τα κουμπιά τάσης [D].

NO Juster skjermstillingen

Juster hellingen opp/ned

MERK Juster vinkelstrammingen ved å trekke til eller løsne strammeknottene [D].

DA Juster skærmpositionen

Justerer hældningen op/ned

BEMÆRK Tilpas vinkelstramningen ved at stramme eller løsne spændingsgrebene [D].

SV Justera bildskärmläget

Anpassa lutning – uppåt/nedåt

OBS Justera lutningsvinkeln genom att dra åt eller lossa på spänningsreglagen [D].

RU Отрегулируйте положение монитора

Отрегулируйте наклон.

ПРИМЕЧАНИЕ Отрегулируйте натяжение путем затягивания или ослабления круглых ручек [D].

PL Wyreguluj położenie monitora

Wyreguluj pochylenie w górę / w dół.

UWAGA Wyreguluj opór regulacji nachylenia dokręcając lub poluzowując pokrętła dociskające [D].

CS Nastavení pozice monitoru

Nastavení náklonu nahoru/dolů

POZNÁMKA Nastavte napnutí náklonu utažením nebo povolením stavěcích šroubů [D].

TR Monitörün Pozisyonunu Ayarlama

Yukarı / Aşağı Eğim Ayarı

NOT Eğim gerilimini gerilim topuzlarını [D] sıkıp gevşeterek ayarlayın.

JP モニターの位置を調整する

上下傾斜の調整

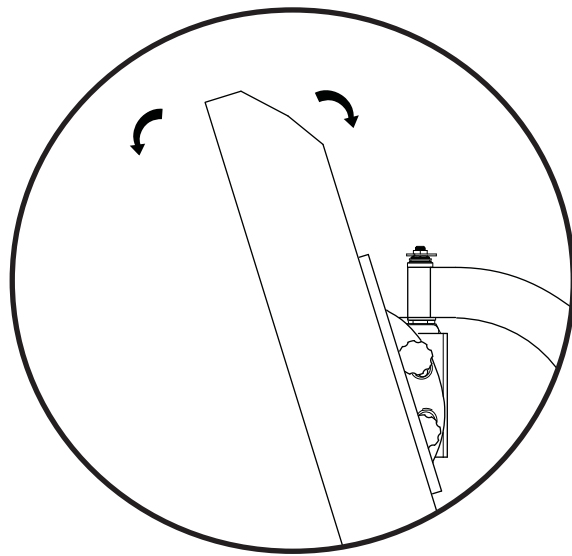
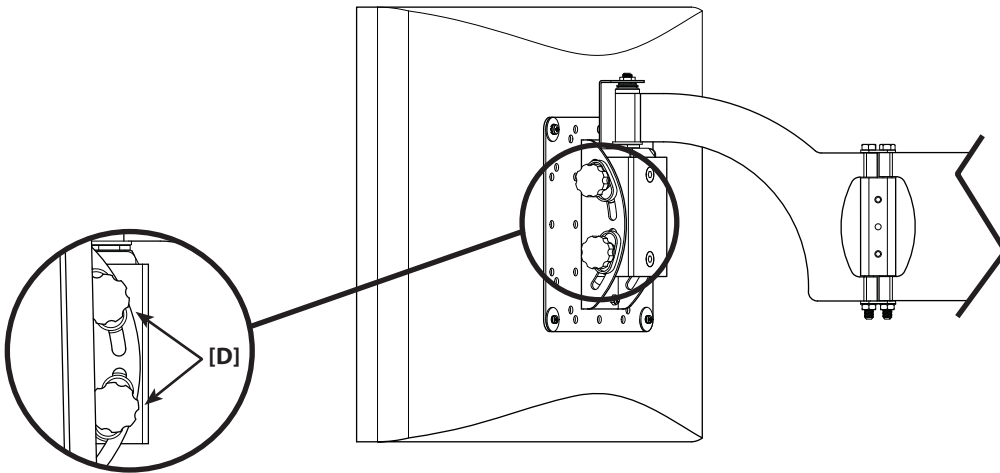
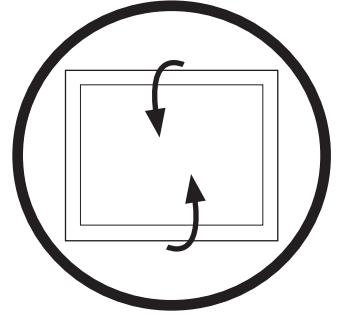
注記 調整ノブ[D]を締めたり緩めたりして、ピッチテンションを調整してください。

MD 调节显示器位置

调节上 / 下倾斜度

注意 通过拧紧或松动张力旋钮 [D] 斜度张力。

7-3



7-4



EN **Adjust Monitor Position**
Extend or Retract Arm

CAUTION: Avoid potential injuries or property damage! Do not remove the adjustment nuts **[E]**; tighten or loosen only as necessary for easy arm adjustment. Nut **[F]** should never need adjustment.

FR **Ajuster la position du moniteur**
Étendre ou rétracter le bras

ATTENTION! Évitez de possibles blessures corporelles ou dommages matériels ! Ne retirez pas les écrous d'ajustement **[E]** ; serrez ou desserrez-les uniquement au besoin pour ajuster le bras facilement. L'écrou **[F]** ne doit jamais être ajusté.

DE **Einstellen der Bildschirmposition**
Ausziehen oder Zurückschieben des Arms

ACHTUNG Vermeiden Sie Verletzungen und Sachschäden! Entfernen Sie die Einstellmutter **[E]** nicht. Sie sollten sie nur festziehen bzw. lösen, soweit dies für eine einfache Einstellung des Arms notwendig ist. Mutter **[F]** sollte nie nachgestellt zu werden brauchen.

ES **Ajuste la posición del monitor**
Extienda o repliegue el brazo

PRECAUCIÓN; Evite posibles lesiones o daños materiales! No quite las tuercas de ajuste **[E]**; solamente apriételas o aflójelas según resulte necesario para ajustar el brazo con facilidad. La tuerca **[F]** nunca debería requerir ajuste.

PT **Ajustar a posição do monitor**
Expandir ou encolher o braço

CUIDADO Evite potenciais danos físicos ou materiais! Não remover as porcas de ajuste **[E]**; apertar ou afrouxar apenas se necessário para um ajuste fácil do braço. A porca **[F]** nunca deve precisar de ajuste.

NL **Beeldschermpositie bijstellen**
Arm uitschuiven of intrekken

VOORZICHTIG Voorkom mogelijk letsel of apparatuurschade! Verwijder de verstelmoeren **[E]** niet; draai ze enkel strakker of lossen voor zover nodig voor het gemakkelijk bijstellen van de arm. Moer **[F]** dient nooit te worden versteld.

IT **Regolare la posizione dello schermo**
Estendere o ritrarre il braccio

AVVERTENZA Evitare la possibilità di lesioni alle persone o danni alle cose! Non rimuovere i dadi di regolazione **[E]**; serrare o allentare solo quanto necessario per regolare il braccio con facilità. Il dado **[F]** non deve mai essere regolato.

EL **Προσαρμόστε τη θέση της οθόνης**
Εκτείνετε ή συμπτήξτε τον βραχίονα

ΠΡΟΣΟΧΗ Αποφύγετε πιθανούς τραυματισμούς ή πρόκληση υλικών βλαβών! Μην αφαιρείτε τα περικόχλια ρύθμισης **[E]**, βιδώστε ή ξεβιδώστε ανάλογα με την ανάγκη για εύκολη προσαρμογή βραχίονα. Το περικόχλιο **[F]** δεν πρέπει να χρειάζεται ποτέ ρύθμιση.

NO **Juster skjermstillingen**
Trek armene ut eller inn

FORSIKTIG Unngå potensiell skade på person eller materiell! Ikke ta av justeringsmutterne **[E]**; bare trekk dem til eller løsne dem slik at armen enkelt kan justeres. Mutteren **[F]** skal aldri ha behov for justering.

DA **Juster skærmpositionen**
Træk armen ud eller ind.

ADVARSEL Undgå risiko for skader på personer og inventar! Fjern ikke justeringsmøtrikkerne **[E]**. Stram eller løs dem kun så meget, som der skal til for at kunne justere armen nemt. Møtrikken **[F]** bør aldrig skulle strammes.

SV **Justera bildskärmläget**
Förlänga eller fälla in armen

FÖRSIKTIGHET! Undvik eventuella personskador och materiella skador! Avlägsna inte reglermutterarna **[E]**; de ska endast dras åt eller lossas för justering av armen. Muttern **[F]** bör aldrig behöva justeras.

RU **Отрегулируйте положение монитора**
Выдвиньте или сложите штангу.

ПРЕДОСТЕРЕЖЕНИЕ! Избегайте возможных травм или повреждений! Не извлекайте регулировочные гайки **[E]**; затяните или ослабьте их для регулировки складной штанги. Гайка **[F]** не требует регулирования.

PL **Wyreguluj położenie monitora**
Wysuń lub schowaj ramię.

OSTROŻNIE Uwaga na możliwość obrażeń i uszkodzenia sprzętu! Nie odkręcaj nakrętek regulacyjnych **[E]**; dokręć lub poluzuj je tylko na tyle, na ile jest to potrzebne, aby łatwo wyregulować ramię. Nakrętka **[F]** nigdy nie powinna wymagać regulacji.

CS **Nastavení pozice monitoru**
Vytažení nebo zatažení ramene

VÝSTRAHA Zabraňte možným úrazům a hmotným škodám! Nesnímejte nastavovací matice **[E]**, utahujte a povolujte je pouze tak, jak je nezbytné pro snadné nastavení ramena. Maticí **[F]** by nemělo být potřeba vůbec nastavovat.

7-4

TR Monitörün Pozisyonunu Ayarlama
Kolu Uzatma veya Kapatma

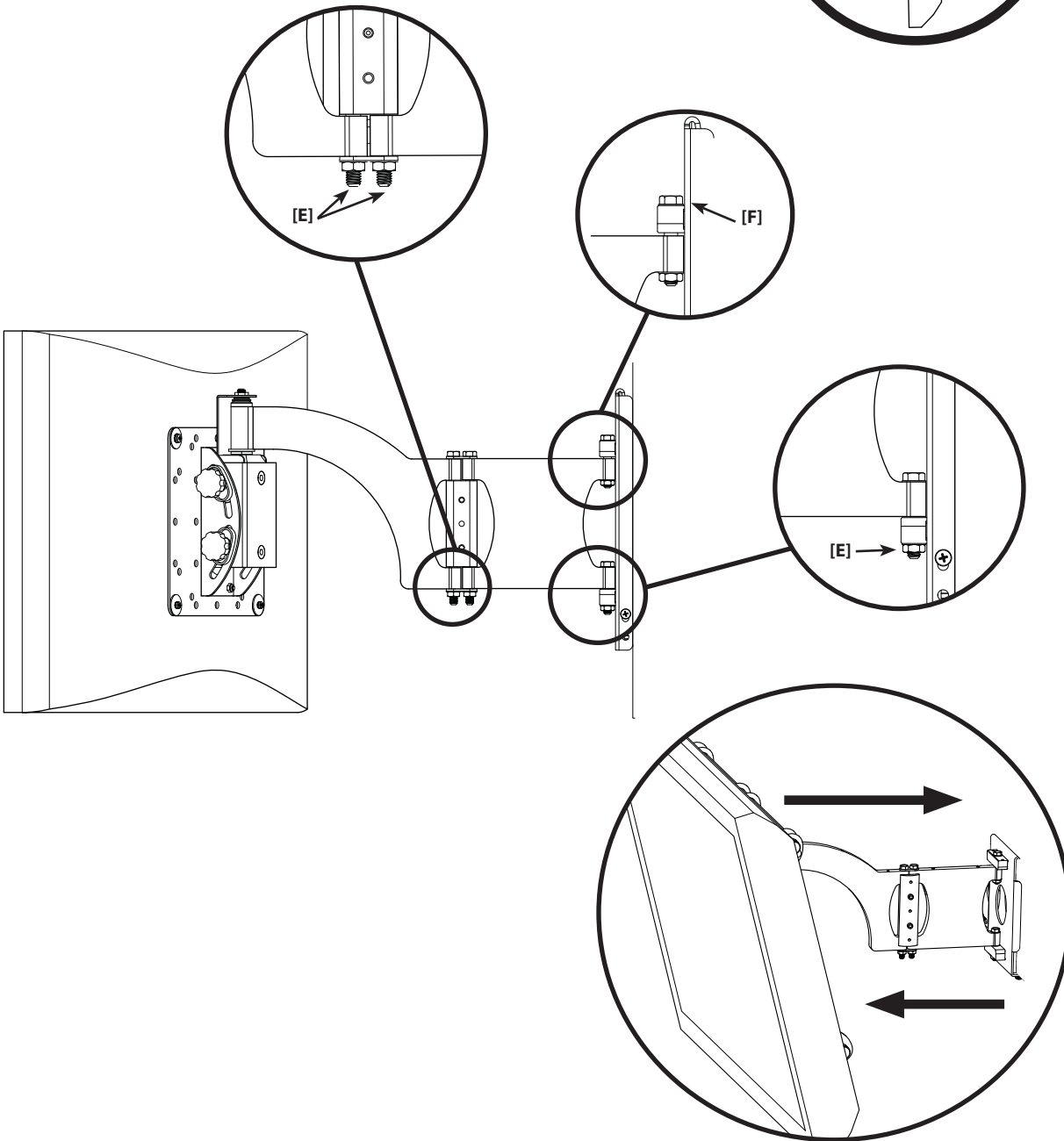
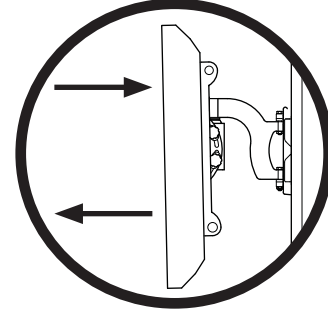
! DİKKAT Olası yaralanmalara veya ürünün hasar görmemesine dikkat edin! Ayar somunlarını **[E]** çıkarmayın; kol ayarını kolayca yapmak için gerektiği kadar sıkın veya gevşetin. **[F]** somunu hiçbir zaman ayar gerektirmemelidir.

JP モニターの位置を調整する
アームを伸縮させる

! 注 ケガや破損が起こらないように注意してください。アームを調整しやすいように締めたり緩めたりするだけにして、決して調整ナット**[E]**を取り外さないでください。ナット**[F]**は絶対に調整しないでください。

MD 调节显示器位置
拉伸或缩进支架臂

! 注意 避免潜在伤害或财产损失! 请勿移除调节螺帽**[E]**; 仅根据可轻松调节支架臂的需要将其拧紧或松动。切勿对螺帽**[F]**进行任何调节。



EN Milestone AV Technologies and its affiliated corporations and subsidiaries (collectively, "Milestone"), intend to make this manual accurate and complete. However, Milestone makes no claim that the information contained herein covers all details, conditions, or variations. Nor does it provide for every possible contingency in connection with the installation or use of this product. The information contained in this document is subject to change without notice or obligation of any kind. Milestone makes no representation of warranty, expressed or implied, regarding the information contained herein. Milestone assumes no responsibility for accuracy, completeness or sufficiency of the information contained in this document.

FR Milestone AV Technologies et ses sociétés affiliées et ses filiales (collectivement dénommées « Milestone »), se sont efforcées de rendre ce manuel précis et complet. Cependant, Milestone ne garantit pas que les informations qu'il contient couvrent tous les détails et toutes les conditions ou variations. Il ne pare pas non plus à toute éventualité relative à l'installation ou à l'utilisation de ce produit. Les informations contenues dans ce document peuvent faire l'objet de modifications sans avertissement ou obligation préalable quelconque. Milestone ne donne aucune garantie explicite ou implicite quant aux informations contenues dans le manuel. Milestone n'assume aucune responsabilité quant à l'exhaustivité, l'exhaustivité ou la suffisance des informations contenues dans ce document.

DE Die Milestone AV Technologies und ihre angegliederten Unternehmen und Tochtergesellschaften (Sammelbegriff: "Milestone") sind um genaue und vollständige Abfassung dieser Anleitung bemüht. Milestone beansprucht jedoch nicht, dass die hierin enthaltenen Informationen alle Details, Bedingungen oder Varianten umfassen. Auch sind darin nicht alle Eventualitäten in Verbindung mit Montage oder Gebrauch dieses Produkts abgedeckt. Die in diesem Dokument enthaltenen Informationen können ohne Ankündigung oder Verpflichtung jeder Art geändert werden. Milestone haftet weder ausdrücklich noch stillschweigend für die in diesem Dokument enthaltenen Informationen. Milestone übernimmt keine Haftung für Genauigkeit, Vollständigkeit oder Hinlänglichkeit der in diesem Dokument enthaltenen Informationen.

ES Milestone AV Technologies y sus empresas asociadas y filiales (colectivamente "Milestone") tienen la intención de que este manual sea preciso y completo. Sin embargo, Milestone no sostiene que la información que contiene cubra todos los detalles, condiciones y variaciones. Ni que contemple toda posible contingencia en conexión con la instalación y uso de este producto. La información contenida en este documento es susceptible de ser modificada sin aviso ni obligación de ningún tipo. Milestone no hace ninguna manifestación de garantía, explícita o implícita, respecto a la información contenida en él. Milestone no asume ninguna responsabilidad por la exactitud, integridad o suficiencia de la información contenida en este documento.

PT A Milestone AV Technologies e as suas companhias aliadas e subsidiárias (colectivamente: "a Milestone"), tencionam elaborar um manual exacto e completo. No entanto a Milestone não alega que a informação no presente manual cubra todos os detalhes, condições ou alternativas. Nem alega que o manual descreva todas as possíveis situações de contingência em relação à instalação ou utilização deste produto. A informação contida neste documento está sujeita a alterações sem aviso prévio ou obrigação qualquer. A Milestone não oferece garantias de natureza alguma, expressa ou implícita, em relação à informação contida no presente documento. A Milestone não assume responsabilidade pela precisão, integridade ou suficiência da informação contida neste documento.

NL Milestone AV Technologies en haar aangesloten bedrijven en dochterondernemingen (verder samen te noemen: "Milestone") hebben de intentie deze montagehandleiding zo accuraat en volledig mogelijk te maken. Echter, Milestone claimt niet dat de informatie in deze montagehandleiding een weergave vormt van alle denkbare details, voorwaarden en variaties. Milestone claimt ook niet dat het rekening houdt met iedere mogelijke eventualiteit in verband met de installatie of het gebruik van dit product. De informatie in deze montagehandleiding is onderhevig aan verandering zonder dat Milestone verplicht is zulks te berichten, en zonder dat Milestone dienaangaande enigerlei andere verplichtingen heeft. Milestone doet geen enkele uitspraak van waarborg, hetzij expliciet of impliciet, met betrekking tot de informatie die in deze montagehandleiding is opgenomen. Milestone aanvaardt geen enkele verantwoordelijkheid voor de accuraatheid, volledigheid of adequatie van de informatie die in dit document is opgenomen.

IT Milestone AV Technologies e le sue società affiliate e controllate (congiuntamente denominate ("Milestone") si propongono di redigere il presente manuale in modo preciso e completo. Milestone, tuttavia, non rilascia alcuna garanzia che le informazioni ivi contenute coprano tutti i dettagli, le condizioni o le modifiche, né che lo stesso preveda tutti i possibili imprevisti connessi all'installazione o all'uso del presente prodotto. Le informazioni contenute nel presente documento sono soggette a modifica senza preavviso od obbligo di alcun genere. Milestone non rilascia alcuna garanzia, espressa o implicita, circa le informazioni ivi contenute. Milestone declina ogni responsabilità in merito all'accuratezza, completezza o sufficienza delle informazioni contenute nel presente documento.

EL Η Milestone AV Technologies και οι συνεργαζόμενες εταιρείες και θυγατρικές της (οι οποίες συλλογικά αναφέρονται σαν "Milestone"), καταβάλλουν κάθε προσπάθεια ώστε το παρόν χειρίδιο να είναι ακριβές και άρτιο. Ωστόσο, η Milestone δεν εγγυάται ότι οι πληροφορίες που περιέχονται στο παρόν καλύπτουν όλες τις λεπτομέρειες, συνθήκες ή παραλλαγές. Επιπλέον, δεν μπορεί να προβλέψει όλα τα απρόοπτα σχετικά με την εγκατάσταση ή χρήση του προϊόντος αυτού. Οι πληροφορίες που περιέχει αυτό το έγγραφο υποκείμεται σε τροποποιήσεις χωρίς προειδοποίηση ή οποιαδήποτε είδους υποχρέωση. Η Milestone δεν προβαίνει σε δηλώσεις εγγυήσεων, ρητών ή υπονοούμενων, όσον αφορά τις πληροφορίες που περιέχει το παρόν. Η Milestone δεν αναλαμβάνει ευθύνη για την ακρίβεια, πληρότητα ή επάρκεια των πληροφοριών που περιέχει αυτό το έγγραφο.

NO Milestone AV Technologies og dets tilknyttede selskaper og datterselskaper (samlet kalt "Milestone"), har til hensikt å gjøre denne bruksanvisningen nøyaktig og fullstendig. Milestone hevder imidlertid ikke at informasjonen i bruksanvisningen dekker alle detaljer, forhold eller variasjoner. Den dekker heller ikke alle tenkelige muligheter hva angår montering eller bruk av produktet. Informasjonen i dette dokumentet kan endres uten forutgående varsel og uten noen form for forpliktelser. Milestone gir ingen fremstilling om garanti, uttrykk eller underforstått, angående informasjonen som gjengis her. Milestone påtar seg ikke ansvar for hvor nøyaktig, fullstendig eller tilstrekkelig informasjonen i dette dokumentet er.

DA Milestone AV Technologies og dets associerede selskaber og datterselskaber (samlet, "Milestone"), har til hensigt at gøre denne manual nøjagtig og fuldstændig. Dog hævder Milestone ikke at informationen indeholdt heri dækker alle detaljer, betingelser eller variationer. Den formidler heller ikke hver mulig uforudsete hændelse i forbindelse med installationen og brugen af produktet. Informationen indeholdt i dette dokument kan ændres uden varsel eller forpligtigelse af nogen art. Milestone fremsætter ingen indsigelse for garanti, udtrykkelig eller underforstået, vedrørende informationen indeholdt heri. Milestone påtager sig intet ansvar for nøjagtighed, fuldstændighed eller tilstrækkelighed af informationen indeholdt i dette dokument.

SV Milestone AV Technologies och dess dotterbolag och (tillsammans under namnet "Milestone"), strävar efter att göra denna bruksanvisning noggrann och komplett. Milestone kan dock inte garantera att den information som ges här är fullständig och att den täcker alla detaljer, tillstånd eller variationer. Den täcker inte heller alla tänkbara möjligheter vad det gäller monteringen av produkten. Informationen ingår i detta dokument kan ändras utan föregående varsel och utan förpliktelse av något slag. Milestone gör inga föreställningar om garanti, uttryckt eller underförstådd, angående informationen som ingår här. Milestone tar inte på sig något ansvar för hur noggrann, fullständig eller tillräcklig information som ingår i dokumentet är.

RU Milestone AV Technologies и связанные с ней корпорации и дочерние предприятия (упоминаемые здесь под общим названием "Milestone") стремятся сделать это руководство точным и полным. Однако Milestone не гарантирует, что содержащаяся в нем информация охватывает все детали, условия и модификации. Кроме того, в нем рассматриваются не все возможные нештатные ситуации, касающиеся установки и использования данного изделия. Информация, содержащаяся в данном документе, может быть изменена без предварительного уведомления и каких-либо обязательств. Milestone не дает гарантии, как прямой, так и косвенной, относительно содержащейся в нем информации. Milestone не несет ответственности за точность, полноту и достаточность информации, содержащейся в данном документе.

PL Zamiarem firmy Milestone AV Technologies oraz związanych z nią korporacji i filii (nazwa zbiorowa "Milestone") było stworzenie dokładnej i kompletnej instrukcji. Jednakże firma Milestone zastrzega, że informacje tu zawarte nie obejmują wszystkich szczegółów, warunków lub wersji. Ani też wszelkich innych możliwych okoliczności związanych z instalacją i użytkowaniem produktu. Informacje zawarte w tym dokumencie podlegają zmianie bez uprzedzenia i bez żadnych zobowiązań. Firma Milestone nie składa żadnych zapewnień gwarancyjnych, wyrażonych wprost lub dorozumianych, odnośnie informacji tu zawartych. Firma Milestone nie bierze na siebie odpowiedzialności za dokładność, kompletność oraz wystarczającą ilość informacji zawartych w tym dokumencie.

CS Společnost Milestone AV Technologies a její sesterské a dceřiné společnosti (společně nazývané „Milestone“) si přejí, aby byla tato příručka přesná a úplná. Společnost Milestone ovšem nijak netvrdí, že informace, které jsou zde obsaženy, zahrnují všechny podrobnosti, podmínky nebo varianty. Ani nezajišťuje veškeré možné eventuality, které mohou nastat ve spojení s instalací nebo používáním tohoto výrobku. Informace obsažené v tomto dokumentu se mohou měnit bez upozornění nebo jakýchkoli povinností. Společnost Milestone nedává žádné záruky, at výslovné či implicitní, ve spojení se zde obsaženými informacemi. Milestone nepřebírá žádnou odpovědnost za přesnost, úplnost nebo dostatečnost informací, které jsou v tomto dokumentu obsaženy.

TR Milestone AV Technologies, bağlı şirket ve yan kuruluşlar (tümü "Milestone" adıyla anılır) bu kılavuzun doğru ve tam olarak hazırlanmasını hedeflemektedir. Ancak, Milestone burada yer alan bilgilerin tüm ayrıntı, şart ve değişiklikleri içerdiğini iletir. Ayrıca, ürünün kurulumu ya da kullanımı ile ilgili beklenmedik durumların tümü hakkında da bilgi vermez. Bu belgede yer alan bilgiler bildirilmeden veya herhangi bir şekilde yükümlülük alınmadan değiştirilebilir. Milestone burada belirtilen bilgiler ile ilgili yapılan açıklama veya imalar hakkında hiçbir şekilde garanti vermez. Milestone bu belgede yer alan bilgilerin doğru, tam ve yeterli olduğunu konusunda hiçbir sorumluluk kabul etmez.

JP Milestone AV Technologiesおよびその関連会社と支店(総称してMilestone)は、本説明書の内容が正確であり漏れがないよう万全を期しておりますが、あらゆる詳細、状態、バリエーションが本書に記載されているわけではありません。また、本製品の取り付けもしくは使用に関し、起こり得るあらゆる不測の事態を説明しているわけでもありません。本書に記載された情報は、予告またはその義務なしに変更されることがあります。Milestoneは本書の内容に関して、明示または黙示に関わりなく、一切の保証をいたしません。また、本書の情報の正確さ、完全性、または十分性に関しても、一切の責任を負いかねます。

MD Milestone AV Technologies 及其联营公司和子公司(通称为"Milestone")旨在使本手册准确而完整。然而, Milestone 无法断言此处所含信息包括所有详情、条件或变更。Milestone 也无法保证安装或使用本产品不会出现任何可能的意外。本文档所含信息如需变更,恕不另行通知或承担任何义务。在此处所含信息内,无论明示或隐含, Milestone 未做出任何保修陈述。对于本文档所含信息的准确性、完整性或充分性, Milestone 概不负责。