

# User's Manual

*17.0" TFT  
LCD Display*



**TFT LCD Monitor .....**



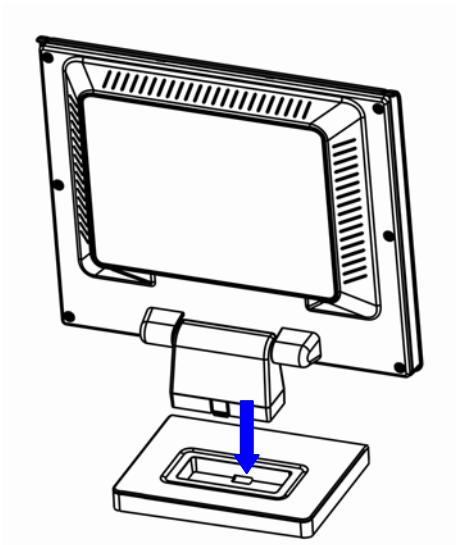
**TFT LCD Monitor**

A detailed illustration of a TFT LCD monitor, shown from a low-angle perspective. The monitor has a thick, metallic-looking bezel and a dark screen area. The text "TFT LCD Monitor" is printed in white at the bottom of the bezel.

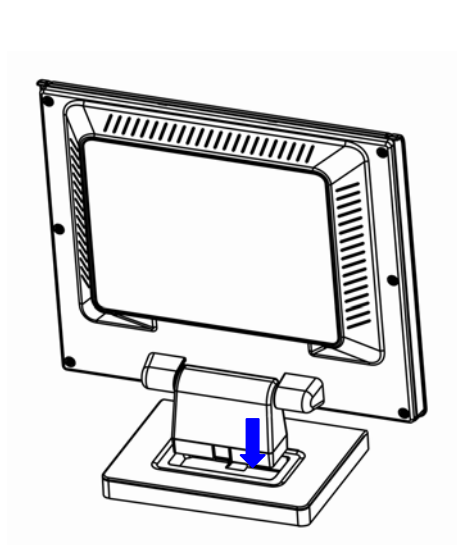
## **Before You Start**

※ Assembling the base to your monitor step by step.

### **STEP 1**

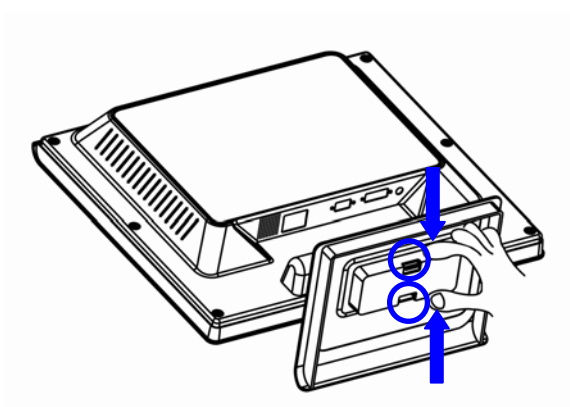


### **STEP 2**

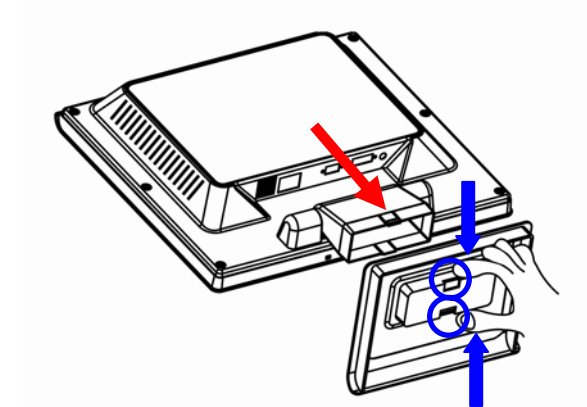


※ Disassembling your monitor and the base step by step.

### **STEP 1**



### **STEP 2**



# Contents

<b>Contents</b> .....	<b>1</b>
<b>English</b> .....	<b>3</b>
◇ Notice.....	3
◇ Safety Information.....	3
◇ Precaution.....	3
Package Contents .....	3
Hardware Installation.....	4
Input.....	4
Control Buttons .....	4
OSD (On-Screen Display) Menu Mode .....	5
Troubleshooting.....	6
Supported Timing .....	6
Specification .....	7
<b>Francais</b> .....	<b>8</b>
◇ Avertissement .....	8
◇ Information de securite .....	8
◇ Precautions.....	8
Contenu de l'emballage.....	8
Installation du materiel .....	9
Entree .....	9
Boutons de configuration du menu.....	9
Mode de menu OSD (On-Screen Display) .....	10
Depannage.....	11
Minutages acceptes .....	11
Caractéristiques .....	12
<b>Deutsch</b> .....	<b>13</b>
◇ Hinweise .....	13
◇ Sicherheitsvorkehrungen .....	13
◇ Zu beachten.....	13
Verpackungsinhalt .....	13
Hardware-Installation .....	14
Eingangsanschluss .....	14
Befehlstasten .....	14
OSD-Menu-Modus (Anzeige auf dem Bildschirm).....	15
Fehlersuche .....	16
Unterstütztes Timing.....	16
Spezifikationen .....	17

<b>Espanol .....</b>	<b>18</b>
◇ Noticia.....	18
◇ Informacion de Seguridad.....	18
◇ Precaucion.....	18
Contenidos del Paquete.....	18
Instalacion de Hardware.....	19
Entrada .....	19
Botones de control .....	19
Menu de Modo de OSD (Exhibicion sobre la Pantalla) .....	20
Solucion de Problemas .....	21
Tiempo apoyado.....	21
Especificación .....	22
<b>Italiano.....</b>	<b>23</b>
◇ Notifica.....	23
◇ Informazioni per la sicurezza .....	23
◇ Avvertenze.....	23
Contenuto della Confezione .....	23
Installazione dello Hardware .....	24
Ingresso .....	24
Tasti di Controllo.....	24
Modalita Menu OSD (On-Screen Display).....	25
Ricerca Guasti.....	26
Sincronizzazione Supportata.....	26
Specifiche.....	27
<b>Portugues .....</b>	<b>28</b>
◇ Aviso .....	28
◇ Informacao de seguranca .....	28
◇ Precaucao.....	28
Conteudo do pacote .....	28
Instalacao do hardware .....	29
Input.....	29
Botoes de controlo .....	29
Modo do menu OSD (On-Screen Display) .....	30
Localizador e Reparador de Defeitos .....	31
Tempo apoiado.....	31
Especificação .....	32

# English

## ◇ Notice

- All Information in this manual may change from time to time without prior notice.
- To ensure safety operation of this product, please read the following manual carefully before using this product.

## ◇ Safety Information

- Do not place anything wet on the monitor or the power cord.
- Be sure to turn the monitor off before plugging the power cord into the socket.
- Be sure to check the power cord and the other cords are securely and rightly connected.
- Do not attempt to open the monitor. You may be hurt by electric shock. For service, call your place of purchase.

## ◇ Precaution

- Do not expose the monitor to direct sunlight or heat.
- Do not spill liquid on the monitor.
- Do not use your monitor when magnets or electronic products are operating nearby.
- Do not use harsh chemicals or strong cleaning solvents to clean the monitor screen. Wipe it with clean, soft clothes applied with mild solution.
- Do not place anything on your monitor. Bad ventilation may elevate temperature in the monitor.
- Do not use your fingers to touch the LCD Screen directly. Fingerprint that contains oil and may be difficult to clean.

## Package Contents

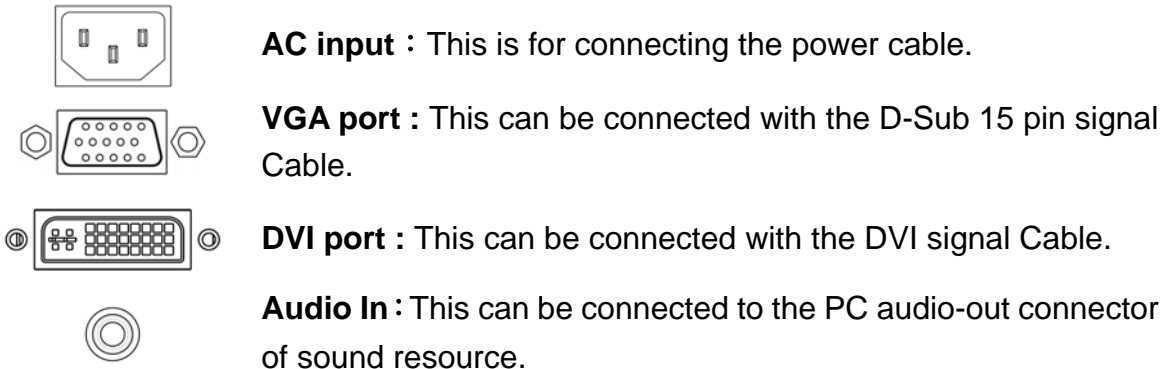
Our LCD monitor contains these following items. Make sure you get items listed below, otherwise contact to your dealer or store.

1. 17" TFT LCD Monitor
2. Power Cord
3. VGA Cable
4. Audio Cable                      \* *Audio function is optional.*
5. User's Manual

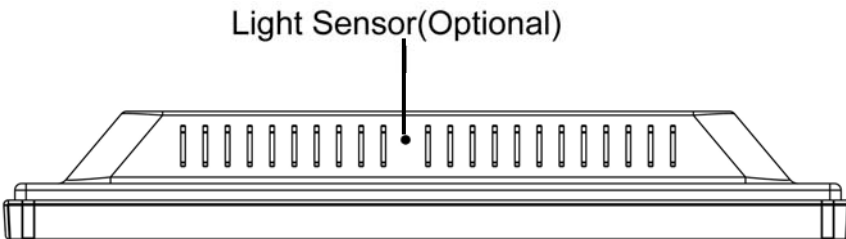
## Hardware Installation

Be carefully to your LCD monitor, it's very exquisite but easy to broken. Turn off LCD's and PC's power before you set it up. Follow our installation step by step.

### Input



**\*NOTICE: DVI and Audio functions are optional features.**



## Control Buttons

There are 5 keys for user to set up the monitor, including "Auto Adjust", "OSD menu", "Power", "Adjust <->", "Adjust <+>". The following descriptions are the introduction of these Keys.

### Auto Adjust (Function)

- A **Function Select Button**: This button allows you to select the control functions up in the OSD.  
**Hotkey**: Press this button to apply the monitor setting automatically.

### Menu (Function)

- M **Function Select Button**: This button allows you to select the control functions down in the OSD.  
**Hotkey**: Press this button to get a pop-up OSD menu.

- ⏻ **Power**: Turn the LCD power on and off. When the power is on, the light is showing green, Stand by will be orange.

- **Adjust < - >**: Decrease the option value in the OSD menu.

- + **Adjust < + >**: Increase the option value in the OSD menu.

## OSD (On-Screen Display) Menu Mode

\*Please adjust your Speaker Volume via your PC computer Speaker Volume control icon.

\*Please note that Sound will continue to play when your monitor is off, to turn off please turn off your PC computer or mute the Speaker Volume control icon.

Press the OSD button to access menu, and press Increase / Decrease button for adjustment.

	<b>BRIGHTNESS</b>	Adjust the brightness of the display.
*	<b>BRIGHTNESS</b>	IBT (Light Sensor)-(Optional): This feature automatically adjust your monitor brightness base on ambient light changes. To activate this feature please select Auto icon within the main OSD Brightness icon. To deactivate please select Manual instead of Auto.
	<b>CONTRAST</b>	Adjust the difference between light and dark area.
	<b>PHASE</b>	The phase of the dot clock is adjusted.
	<b>CLOCK</b>	The ratio of dividing frequency of the dot clock is adjusted.
	<b>H-POSITION</b>	Adjust the horizontal position of the display.
	<b>V-POSITION</b>	Adjust the vertical position of display.
	<b>RESET</b>	Recall the default setting.
	<b>COLOR TEMPERATURE</b>	Adjust the color temperature.
	<b>RED</b>	Adjust the Red color temperature.
	<b>GREEN</b>	Adjust the Green color temperature.
	<b>BLUE</b>	Adjust the Blue color temperature.
	<b>LANGUAGE</b>	Select the display language of the OSD Menu.
	<b>MISCELLANEOUS</b>	"No" will take you to the exit menu. "Yes" will bring you to the sub menus of the Miscellaneous menu.
	<b>EXIT OSD</b>	Saving and Leave.

### MISCELLANEOUS

	<b>RETURN</b>	Return to main menu.
	<b>OSD H-POSITION</b>	Adjust the horizontal position of the OSD.
	<b>OSD V-POSITION</b>	Adjust the vertical position of the OSD.
	<b>OSD DURATION</b>	Adjust the timing of the OSD menu.
	<b>AUTO COLOR</b>	Adjust the color automatically.
*	<b>SOURCE</b>	Select input Video source:VGA or DVI

Notice: \* Source is optional feature.

## Troubleshooting

Make sure that your monitor is properly installed if you have encountered any trouble using this product.

· **There is no picture on the screen.**

- Check:** 1.Power saving mode. Press any key and move the mouse to deactivate the mode.  
2.Signal cable connector pins. If there are bent or missing pins, consult your place of purchase.

· **Characters look too dark or too light**

- Check:** Using OSD Menu to adjust the Brightness.

· **When shall monitor be adjusted?**

- Check:** If the resolution or frequency is being changed.

· **The text appears on the screen are unclear.**

- Check:** Make sure the resolution or refresh rate match with the Display Mode.

## Supported Timing

Display Mode		
Resolution	Horizontal Frequency (KHz)	Vertical Frequency (Hz)
640X350	31.475	70.100
640X480	31.469	59.940
640X480	37.500	75.000
720X400	31.469	70.087
800X600	37.879	60.317
800X600	46.875	75.000
1024X768	48.363	60.004
1024X768	60.023	75.029
1280X1024	63.981	60.020
1280X1024	79.976	75.024



## Specification

<b>Input Signals</b>	VGA  DVI*	VGA compatible analog RGB Composite sync supported DDWG compliant Single Link TMDS Digital Visual Interface (DVI)
<b>Compatibility</b>	PC	Up to 1280X1024@75Hz(Non-interlaced)
<b>Connector</b>	VGA Audio* Power	D-sub 15-pins Stereo Phone Jack A/C Input
<b>Power</b>	Voltage Consumption Power saving mode	Built-in universal power supply: 100-240 VAC, 50/60 Hz Active < 40 Watt Max. Standby < 3 Watt
<b>Internal Speaker</b>		Speaker x 2 *
<b>User Interface</b>	LED Indicator	Active - Blue Standby - Flash
<b>Operating Condition</b>	Temperature Humidity	Operating:5°C to 40°C 20% ~ 80% R.H.
<b>Dimensions</b>	Physical	390mm(W) x 382.5mm(H) x 169mm(D)
<b>Net Weight</b>		4 Kg
<b>DDC</b>		DDC2B
<b>Power Management</b>		VESA DPMS
<b>Regulation (Certifications)</b>		UL/CUL, FCC, CE
<b>Others</b>		Light Sensor *

**Notice:** \* DVI, Speaker and Light Sensor are optional.

# Français

## ◇ **Avertissement**

- L'information dans ce manuel est sujette à modification sans notification.
- Veuillez lire et suivre les informations et précautions suivantes avant d'utiliser l'appareil..

## ◇ **Information de sécurité**

- Ne placez aucun objet mouillé sur le moniteur ou le cordon d'alimentation.
- Eteignez votre moniteur avant de connecter le cordon d'alimentation sur une prise de courant.
- Vérifiez que le cordon d'alimentation et les autres câbles sont correctement connectés.
- N'essayez jamais d'ouvrir le moniteur, un incendie ou une électrocution pourrait se produire. Contacter votre revendeur ou un centre de service pour la maintenance.

## ◇ **Précautions**

- Evitez d'exposer le moniteur aux rayons directs du soleil ou a toute autre source de chaleur.
- Evitez d'exposer le moniteur à des liquides.
- N'utilisez pas votre ordinateur à proximités des aimants ou des produits électroniques.
- N'utilisez jamais des solvants tels que le diluant, l'alcool ou le benzène pour nettoyer l'écran. Nettoyez l'écran avec un chiffon sec et doux.
- Ne placez pas des objets sur votre moniteur. Une ventilation insuffisante peut causer l'augmentation de la température dans le moniteur.
- Evitez de toucher l'écran LCD avec vos doigts. La graisse de la peau est difficile à enlever.

## **Contenu de l'emballage**

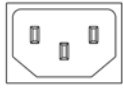
L'emballage du moniteur LCD contient les éléments ci-dessous. Vérifiez le contenu et contactez immédiatement votre revendeur, si quelque chose manque.

1. Moniteur LCD 17" TFT
2. Cordon d'alimentation
3. Câble VGA
4. Câble audio                      \* *Fonction audio est optionnelle.*
5. Manuel de l'utilisateur

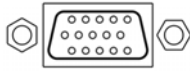
## Installation du matériel

Prenez soin de votre moniteur LCD. Eteignez votre moniteur LCD et votre ordinateur avant de commencer l'installation. Suivez les étapes ci-dessous pour compléter l'installation.

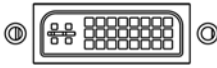
### Entrée



**Entrée en C.A :** Pour connecter le câble d'alimentation



**Port VGA :** Peut être connecté avec le câble D-Sub 15 broches.



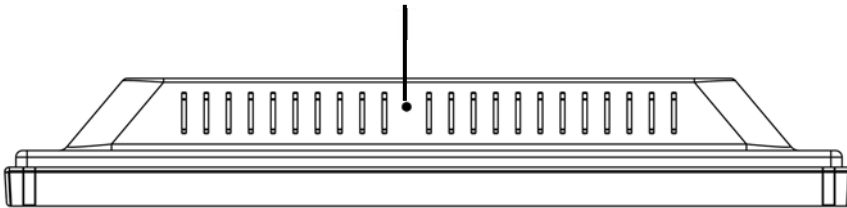
**Port DVI:** Pour connecter le câble de signal DVI.



**Entrée audio In :** Pour connecter le câble de signal de ligne de sortie venant de l'ordinateur.

**\*REMARQUE:** Les fonctions DVI et Audio sont optionnelles.

Capteur optique (en option)



## Boutons de configuration du menu

Il existe 5 touches utilisateur pour le réglage du moniteur "Réglage Auto ", " menu OSD ", "Alimentation", "Réglage <->", "Réglage <+>". Vous trouverez ci-dessous une introduction à ces touches.

### Réglage Auto (Fonction)


**Touche de sélection des fonctions:** Cette touche vous permet de sélectionner les fonctions de A contrôle sur l'ODS (affichage écran).

**Raccourci clavier:** Appuyez sur cette touche pour appliquer automatiquement le réglage.

### Menu (Fonction)

**Touche de sélection des fonctions:** Cette touche vous permet de sélectionner les fonctions de M contrôle sous l'ODS (affichage écran).

**Raccourci clavier:** Appuyez sur cette touche pour obtenir un menu contextuel OSD.

 **Alimentation:** Allumer et éteindre l'écran LCD. Quand l'appareil est allumé, la lumière s'allume en vert, Et en orange en mode attente.

- **Réglage < - >:** Baisser l'option valeur dans le menu OSD.

+ **Réglage < + >:** Augmenter l'option valeur dans le menu OSD

## Mode de menu OSD (On-Screen Display)

\*Veuillez régler le volume haut parleur depuis l'icône de contrôle de volume de votre PC.

\*Veuillez noter que le son continuera quand votre moniteur est éteint ; pour l'éteindre, veuillez éteindre votre PC ou mettre l'icône de contrôle du volume en sourdine.

Appuyez sur la touche OSD pour accéder le menu, et appuyez sur les touches Augmenter/Diminuer pour l'ajustement.

	<b>BRIGHTNESS</b>	Ajuste la luminosité de l'image.
*	<b>BRIGHTNESS</b>	IBT (Capteur optique)-(en option): cette option règle automatiquement la base luminosité de votre moniteur en fonction des changements de lumière ambiante. Pour activer cette option, veuillez sélectionner l'icône Auto à partir de l'icône Luminosité OSD. Pour désactiver, veuillez sélectionner Manuel au lieu de Auto.
	<b>CONTRAST</b>	Ajuste la différence entre les régions claires et foncées.
	<b>PHASE</b>	La phase de l'horloge de point est ajustée.
	<b>CLOCK</b>	Le rapport de diviser la fréquence de l'horloge de point est ajusté.
	<b>H-POSITION</b>	Ajuste la position horizontale de l'image
	<b>V-POSITION</b>	Ajuste la position verticale de l'image.
	<b>RESET</b>	Rappelle les paramètres par défaut.
	<b>COLOR TEMPERATURE</b>	Ajuste la température de couleur des pixels.
	<b>RED</b>	Ajuste la couleur du pixel rouge.
	<b>GREEN</b>	Ajuste la couleur du pixel vert.
	<b>BLUE</b>	Ajuste la couleur du pixel bleu.
	<b>LANGUAGE</b>	Sélectionne la langue du menu OSD.
	<b>MISCELLANEOUS</b>	'No' ouvrira le menu pour quitter (Exit). 'Yes' ouvrira les sous-menus du menu 'Miscellaneous'.
	<b>EXIT OSD</b>	Quitter et enregistrer les paramètres.

### MISCELLANEOUS (DIVERS)

	<b>RETURN</b>	Retourne au menu principale.
	<b>OSD H-POSITION</b>	Ajuste la position horizontale de l'OSD.
	<b>OSD V-POSITION</b>	Ajuste la position verticale de l'OSD.
	<b>OSD DURATION</b>	Ajuste le délai du menu OSD.
	<b>AUTO COLOR</b>	Ajuste la couleur automatiquement.
*	<b>SOURCE</b>	Sélectionne la source entrée Vidéo: VGA ou DVI

Notice: \* Source est une caractéristique en option.

## Dépannage

Assurez-vous que le moniteur est installé correctement lorsque vous avez des problèmes avec ce produit.

- **Il n'y a pas d'image sur l'écran.**

**Vérifie:** 1. Mode Économie d'énergie. Appuyez sur une touche et utilisez souris pour désactiver ce mode.  
2. Les broches du connecteur de câble de signal. Lorsqu'il y a des broches abîmées, contactez votre revendeur.

- **Caractères sont trop foncés ou trop clairs**

**Vérifie:** Utilisez le menu OSD pour ajuster la luminosité.

- **Quand est-ce que vous devez ajuster votre moniteur?**

**Vérifie:** si la résolution ou la fréquence de rafraîchissement a été changée.

- **Le texte qui apparaît sur l'écran n'est pas très clair.**

**Vérifie :** Assurez-vous que la résolution ou la fréquence de rafraîchissement correspond au mode d'affichage.

## Minutages acceptés

Mode d'affichage		
Résolution	Fréquence horizontale (KHz)	Fréquence verticale (Hz)
640X350	31.475	70.100
640X480	31.469	59.940
640X480	37.500	75.000
720X400	31.469	70.087
800X600	37.879	60.317
800X600	46.875	75.000
1024X768	48.363	60.004
1024X768	60.023	75.029
1280X1024	63.981	60.020
1280X1024	79.976	75.024

## Caractéristiques

<b>Signaux d'entrée</b>	VGA  DVI*	VGA compatible analogique RGB Composite sync accepté Interface Digital Visual (DVI) conforme DDWG Single Link TMDS
<b>Compatibilité</b>	PC	Jusqu'à 1280X1024@75Hz(sans entrelacement)
<b>Connecteur</b>	VGA Audio* Alimentation	D-sub 15-broches Prise téléphone stéréo Entrée A/C
<b>Alimentation</b>	Voltage  Consommation Mode économie d'énergie	Alimentation universelle intégrée:100-240 VAC, 50/60 Hz Active < 40 Watt Max. En attente< 3 Watt
<b>Internal Speaker</b>		Haut parleur x 2 *
<b>User Interface</b>	LED Indicator	Active - Bleu En attente - Flash
<b>Condition opératoire</b>	Température Humidité	Fonctionnement: 5°C to 40°C 20% ~ 80% R.H.
<b>Dimensions</b>	Physique	390mm(L) x 382.5mm(H) x 169mm(P)
<b>Poids Net</b>		4 Kg
<b>DDC</b>		DDC2B
<b>Gestion Alimentation</b>		VESA DPMS
<b>Régulation (Certificats)</b>		UL/CUL, FCC, CE
<b>Autres</b>		Capteur optique *

**Note:** \* Le DVI, les haut- parleurs et le capteur optique sont en option.

# Deutsch

## ◇ Hinweise

- Eine jederzeitige Änderung aller Informationen in diesem Benutzerhandbuch ohne Vorbenachrichtigung ist vorbehalten.
- Für einen sicheren Betrieb dieses Gerätes lesen Sie die folgende Anleitung bitte sorgfältig durch, bevor Sie das Gerät in Betrieb nehmen.

## ◇ Sicherheitsvorkehrungen

- Keine feuchten oder nassen Gegenstände auf den Monitor oder auf das Stromkabel stellen.
- Vor dem Anschließen des Steckers an eine Netzsteckdose stellen Sie sicher, dass der Monitor ausgeschaltet ist.
- Stellen Sie sicher, dass das Stromkabel und die anderen Kabel gut, fest und richtig angeschlossen sind.
- Versuchen Sie nicht, das Monitorgehäuse zu öffnen, da Sie sich so einem Risiko eines elektrischen Schlages und somit einer Verletzungsgefahr aussetzen. Für Reparaturen und Wartungen wenden Sie sich bitte an die Verkaufsstelle.

## ◇ Zu beachten

- Den Monitor jederzeit vor direkter Sonneneinstrahlung oder Hitze schützen.
- Keine Flüssigkeiten über dem Monitor verschütten.
- Den Monitor nicht in der Nähe von Magneten oder elektrischen Geräten, wenn diese in Betrieb sind, benutzen.
- Zum Reinigen des Monitorbildschirmes verwenden Sie keine scharfen Chemikalien oder starke Reinigungsmittel. Wischen Sie den Bildschirm mit einem sauberen und trockenen Tuch, welches leicht mit einem milden Reinigungsmittel benetzt ist, sauber.
- Keine Gegenstände auf den Monitor stellen. Eine schlechte Belüftung führt zu einer Überhitzung im Monitor.
- Den LCD-Bildschirm nicht direkt mit den Fingern berühren. Fingerabdrücke und Hautfett lassen sich nur schwer entfernen.

## Verpackungsinhalt

Im Lieferumfang dieses LCD-Monitors müssen die folgenden Artikel vorhanden sein. Stellen Sie sicher, dass dieser Verpackungsinhalt vollständig ist. Wenn nicht, wenden Sie sich umgehend an Ihren Händler oder an das Geschäft, von dem Sie dieses Produkt gekauft haben. Sie können auch mit uns Kontakt aufnehmen.

1. 17-Zoll-LCD-Monitor mit TFT
2. Netzkabel
3. VGA-Kabel
4. Audiokabel                   \* **Die Audiofunktion ist optional.**
5. Benutzerhandbuch

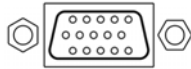
## Hardware-Installation

Seien Sie vorsichtig beim Umgang mit diesem LCD-Monitor. Trotz seinem einzigartigen Design kann er aber auch leicht beschädigt werden. Schalten Sie die Stromzufuhr zum LCD-Bildschirm und zum PC aus, bevor Sie das Gerät aufstellen. Befolgen Sie den Installationsvorgang Schritt für Schritt.

### Eingangsanschluß



**AC Eingang** : Dient dem Anschluss des Netzkabels.



**VGA port** : Hier kann das D-Bub 15-Pin Signalkabel angeschlossen werden.



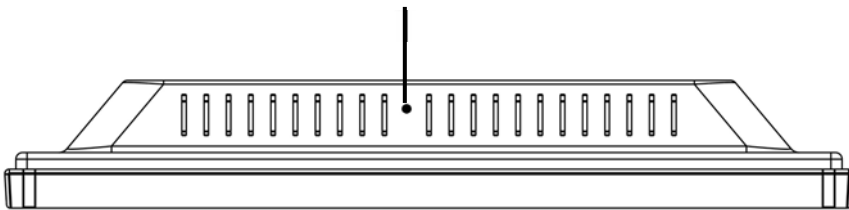
**DVI port:** (DVI-Port) Zum Anschließen des DVI-Signalkabels.



**Audio In:** (Audio-Eingang) Zum Verbinden mit dem PC-Audio-Ausgangsanschluß (PC Audio Out) eines Soundgerätes.

*\*HINWEIS: Die DVI- und Audiofunktionen sind optionale Merkmale.*

Lichtsensor (Optional)



## Befehlstasten

Es gibt 5 Tasten die der Benutzer zum Einstellen des Monitors benutzen kann, inklusive "Auto Einstellen", "OSD-Menü", "Netz", "Regeln <->", "Regeln <+>". Die folgende Beschreibung stellt diese Tasten vor.

### Auto Einstellen (Funktion)

- A **Funktionsauswahltaste:** Diese Taste dient der Wahl von Kontrollfunktionen oben im OSD.  
**Hotkey:** Drücken Sie diese Taste, um die Monitoreinstellung automatisch zu aktivieren.

### Menü (Funktion)

- M **Funktionsauswahltaste:** Diese Taste dient der Wahl von Kontrollfunktionen unten im OSD  
**Hotkey:** Drücken Sie diese Taste, um das Pop-up OSD-Menü aufzurufen..

⏻ **Netz:** Schaltet die LCD Netzversorgung ein und aus. Wenn eingeschaltet, leuchtet das Licht grün, Standby wird orange angezeigt.

- **Regeln < - >:** Verringert die Optionswerte des OSD-Menüs.
- + **Regeln < + >:** Erhöht die Optionswerte des OSD-Menüs.



## OSD-Menü-Modus (Anzeige auf dem Bildschirm)

\*Regeln Sie die Lautsprecherlautstärke über Ihr PC-Lautstärke-Kontrollsymbol.

\*Beachten Sie, dass der Sound auch bei ausgeschaltetem Monitor aktiv ist, schalten Sie zum Beenden Ihren PC aus oder deaktivieren Sie das Lautstärke-Kontrollsymbol.

Drücken Sie die OSD-Taste. Um auf das Menü zuzugreifen, und drücken Sie die Erhöhen / Verringern Taste zum Einstellen.

	<b>BRIGHTNESS</b>	(Helligkeit) Zum Einstellen der Helligkeit auf dem Bildschirm.
*	<b>BRIGHTNESS</b>	IBT (Lichtsensord)-(Optional): Diese Funktion passt die Monitorhelligkeit automatisch der Umgebungsbeleuchtung an. Wählen Sie zum Aktivieren dieser Funktion das Auto Symbol im Helligkeitssymbol des OSD Hauptmenü. Wählen Sie zum Deaktivieren Manuell anstelle von Auto.
	<b>CONTRAST</b>	Reguliert die Differenz zwischen helle und dunkle Fläche.
	<b>PHASE</b>	Die Phase des Punkttaktgebers wird justiert.
	<b>CLOCK</b>	Das Verhältnis des Teilens der Frequenz des Punkttaktgebers wird justiert.
	<b>H-POSITION</b>	(Horiz. Position) Zum Einstellen der horizontalen Positionen der Anzeige auf dem Bildschirm.
	<b>V-POSITION</b>	(Vertik. Position) Zum Einstellen der vertikalen Positionen der Anzeige auf dem Bildschirm.
	<b>RESET</b>	(Rücksetzen) Zum Wiederabrufen der Standardeinstellungen.
	<b>COLOR TEMPERATURE</b>	(Farbtemperatur) Zum Einstellen der Farbtemperatur.
	<b>RED</b>	(Rot) Zum Einstellen der roten Farbtemperatur.
	<b>GREEN</b>	(Grün) Zum Einstellen der grünen Farbtemperatur.
	<b>BLUE</b>	(Blau) Zum Einstellen der blauen Farbtemperatur.
	<b>LANGUAGE</b>	(Sprache) Zum Auswählen der Sprache, in der das OSD-Menü angezeigt werden soll.
	<b>MISCELLANEOUS</b>	(Verschiedenes) Mit "Nein" gelangen Sie zum Menü zum Verlassen. Mit "Ja" gelangen Sie zu den Untermenüs im Miscellaneous-Menü (Verschiedenes).
	<b>EXIT OSD</b>	(Verlassen) Zum Speichern und Verlassen.

## MISCELLANEOUS (VERSCHIEDENES)

	<b>RETURN</b>	(Zurück) Zum Zurückkehren zum Hauptmenü.
	<b>OSD H-POSITION</b>	(Horiz. Position des OSD) Zum horizontalen Verschieben des OSD-Menüs auf dem Bildschirm.
	<b>OSD V-POSITION</b>	(Vertik. Position des OSD) Zum vertikalen Verschieben des OSD-Menüs auf dem Bildschirm.
	<b>OSD DURATION</b>	(OSD-Dauer) Zum Einstellen, wie lange das OSD-Menü auf dem Bildschirm angezeigt werden soll.
	<b>AUTO COLOR</b>	(Autom. Farbauswahl) Zum automatischen Einstellen der Farbe.
*	<b>SOURCE</b>	Wahl der Eingangsvideoquelle: VGA oder DVI

Notice: \* Source est une caractéristique en option.

## Fehlersuche

Falls Schwierigkeiten auftreten, stellen Sie wie nachstehend beschrieben sicher, dass der Monitor richtig installiert wurde.

### · **Der Bildschirm bleibt leer.**

#### **Nachprüfen:**

1. Energiesparmodus. Zum Deaktivieren dieses Modus drücken Sie auf eine beliebige Taste oder bewegen Sie die Maus.
2. Anschlußpins des Steckers des Signalkabels. Falls Pins verbogen sind oder fehlen, wenden Sie sich an die Verkaufsstelle.

### · **Die Zeichen erscheinen zu dunkel oder zu hell**

**Nachprüfen:** Die Helligkeit im OSD-Menü einstellen.

### · **Wann muss der Monitor eingestellt werden?**

**Nachprüfen:** Die Auflösung oder die Frequenz abändern.

### · **Der Text erscheint unklar auf dem Bildschirm.**

**Nachprüfen:** Sicherstellen, dass die Auflösung oder Aktualisierungsrate mit dem Anzeigemodus übereinstimmen.

## Unterstütztes Timing

Anzeigemodus		
Auflösung	Horizontalfrequenz (kHz)	Vertikalfrequenz (Hz)
640X350	31,475	70,100
640X480	31,469	59,940
640X480	37,500	75,000
720X400	31,469	70,087
800X600	37,879	60,317
800X600	46,875	75,000
1024X768	48,363	60,004
1024X768	60,023	75,029
1280X1024	63,981	60,020
1280X1024	79,976	75,024

## Spezifikationen

<b>Eingangssignale</b>	VGA  DVI*	VGA kompatibles analog RGB Composite Sync unterstützt DDWG konformes Single Link TMDS Digital Visual Interface (DVI)
<b>Kompatibilität</b>	PC	Bis zu 1280X1024@75Hz (zeilensprungfrei)
<b>Anschlüsse</b>	VGA Audio* Power	D-Sub 15-Pin Stereobuchse A/C Eingang
<b>Netz</b>	Spannung  Verbrauch Energiesparmodus	Integrierter Universal-Netzversorgung:100-240 VAC, 50/60 Hz Aktiv < 40 Watt Max. Standby < 3 Watt
<b>Integrierte Lautsprecher</b>		Lautsprecher x 2 *
<b>Benutzeroberfläche</b>	LED-Anzeige	Aktiv - Blau Standby - Flash
<b>Betriebsbedingungen</b>	Temperatur Luftfeuchtigkeit	Betrieb: 5°C to 40°C 20% ~ 80% R.H.
<b>Abmessungen</b>	Physisch	390mm(W) x 382.5mm(H) x 169mm(T)
<b>Nettogewicht</b>		4 Kg
<b>DDC</b>		DDC2B
<b>Energieverwaltung</b>		VESA DPMS
<b>Zertifizierungen</b>		UL/CUL, FCC, CE
<b>Anderes</b>		Lichtsensoren *

Hinweis: \* DVI, Lautsprecher und Lichtsensoren sind optional.

# Español

## ◇ **Noticia**

- Toda información del presente manual puede cambiarse por tiempo a tiempo sin pre aviso.
- Para asegurar la seguridad de operación del producto, por favor leer el siguiente menú con cuidado antes usar el producto.

## ◇ **Información de Seguridad**

- Que no se colocar cosa mojada sobre el monitor o el cordón de corriente.
- Hace seguro que está apagado el monitor antes de enchufar el cordón de corriente al enchufe.
- Revise el cordón de corriente y otros cordones si están seguro y correctamente conectado.
- Que no se intentar de abrir el monitor, Ud. podría ser dañado por choque eléctrico. Para servicio, llame al lugar de compra.

## ◇ **Precaución**

- Que no se exponer el monitor directamente a la luz de sol o calor.
- Que no se verter líquido sobre el monitor.
- Que no se usar su monitor cuando los productos magnéticos o electrónicos cercanos están operando.
- Quse no se usar químicos severos o fuerte solventes de limpieza para limpiar la pantalla del monitor. Limpiarlo con trapo limpio y suave aplicado con solución apacible.
- Que no se colocar cualquier cosa sobre el monitor. Mala ventilación se elevaría la temperatura del monitor.
- Que no se tocar con sus dedos a la Pantalla de CD directamente. La huella digital contiene aceite y podría ser difícil de limpiarse.

## **Contenidos del Paquete**

Nuestro monitor de LCD debe contener con los siguientes artículos. Hace seguro que Ud. tiene todos completos, sino comunique con su proveedor o la tienda donde Ud. hace la compra. Por favor sienta libre de comunicar con nosotros

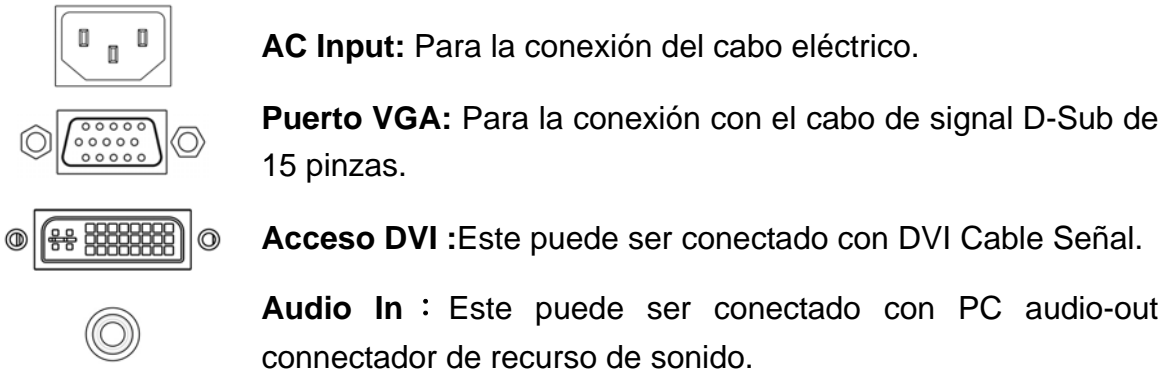
1. 17" TFT Monitor de LCD
2. Cordón eléctrico
3. Cable de VGA
4. Cable del Audio
5. Manual del Usuario

*\* Es opcional la función del audio .*

## Instalación de Hardware

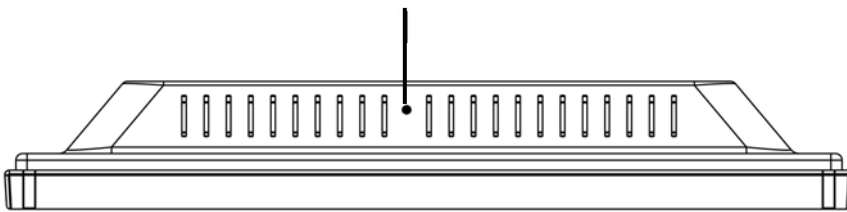
Cuidado con su monitor de LCD, es muy exquisito pero fácil de romperse. Apagar el corriente de LCD y de PC antes de colocarlo. Sigue nuestra instalación paso por paso.

### Entrada



**\*ATENCIÓN:** Funciones de DVI y Audio son de características opcionales.

### Sensor de luz (Opcional)



## Botones de control

Hay 5 teclas para que el usuario instale el monitor, incluyendo "Ajuste Auto", "Menú OSD ", "Energía Eléctrica", "Ajuste <->", "Ajuste <+>". Las siguientes descripciones forman la introducción a estas teclas.

### Ajuste auto (Función)

**A** **Función del Botón Seleccionar:** Este botón lo permite a Ud. seleccionar las funciones de control arriba en el OSD.

**Tecla caliente:** Oprimir este botón para aplicar la programación del monitor en forma automática.

### Menu (Función)

**M** **Función Botón seleccionar:** Este botón lo permite a Ud. seleccionar las funciones de control en el OSD.

**Tecla caliente:** Oprimir este botón para tener un asomado menu OSD.

**⏻** **Prendido:** Prende y apaga el LCD. Con el prendido, la luz se pone verde y el modo Standby queda de color naranja.

**-** **Ajuste < - >:** Disminuir de valor de opción en el menú OSD.

**+** **Ajuste < + >:** Aumentar de valor de opción en el menú OSD.

## Menú de Modo de OSD (Exhibición sobre la Pantalla)

\*Se le ruega ajustar el volumen de su altavoz con el icono de control de volumen del altavoz de su PC.

\*Favor notar que el sonido continuará cuando su monitor está apagado. Para apagar, favor apagar su PC o poner en mudo al icono de control de volumen del altavoz.

Oprimir el botón OSD para tener acceso al menú y oprimir el botón Aumento/Disminución para ajustes.

	<b>BRIGHTNESS</b>	<b>Modificar la iluminosidad de la exhibición</b>
*	<b>BRIGHTNESS</b>	<b>IBT (Sensor de luz)-(Opcional): Esta característica automáticamente ajusta de brillo de su monitor a base de cambios de la luz ambiental. Para activar esta característica, se le ruega seleccionar el icono Auto dentro del icono Brillo del OSD principal. Para desactivar, favor seleccionar Manual y no Auto.</b>
	<b>CONTRAST</b>	<b>Modificar la diferencia entre la luz y la área oscura</b>
	<b>PHASE</b>	<b>La fase del reloj del punto se ajusta.</b>
	<b>CLOCK</b>	<b>El cociente de dividir la frecuencia del reloj del punto se ajusta.</b>
	<b>H-POSITION</b>	<b>Modificar la posición horizontal de la exhibición</b>
	<b>V-POSITION</b>	<b>Modificar la posición vertical de la exhibición</b>
	<b>RESET</b>	<b>Hacer volver la organización por defecto</b>
	<b>COLOR TEMPERATURE</b>	<b>Modificar el color de temperatura</b>
	<b>RED</b>	<b>Modificar el color rojo de temperatura</b>
	<b>GREEN</b>	<b>Modificar el color verde de temperatura</b>
	<b>BLUE</b>	<b>Modificar el color azul de temperatura</b>
	<b>LANGUAGE</b>	<b>Seleccionar la exhibición de lenguajes del menú de OSD.</b>
	<b>MISCELLANEOUS</b>	<b>El "No" se llevaría a Ud. a salir del menú. El "Yes" llevaría a Ud. al submenú del menú de miscelaneos</b>
	<b>EXIT OSD</b>	<b>Reservar y salir</b>

### MISCELANEOS

	<b>RETURN</b>	<b>Volver al menú principal</b>
	<b>OSD H-POSITION</b>	<b>Modificar la posición horizontal de OSD</b>
	<b>OSD V-POSITION</b>	<b>Modificar la posición vertical de OSD</b>
	<b>OSD DURATION</b>	<b>Modificar la regulación del menú de OSD</b>
	<b>AUTO COLOR</b>	<b>Modificar el color automaticamente</b>
*	<b>SOURCE</b>	<b>Seleccionar input fuente Video:VGA o DVI</b>

Aviso: \* Fuente es una característica opcional.

## Solución de Problemas

Hace seguro que su monitor está bien instalado, si Ud. ha encontrado cualquier problemas del uso sobre este producto.

· **Que no hay dibujo sobre la pantalla.**

**Revise:**

1. **Modo de reservación de energía. Apretar cualquier tecla y mover el ratón para desactivar el modo.**
2. **Las pines del conector de cable señal.** Si tuviera pines doblados o perdidos, consultar el lugar de compra.

· **Característica de mira muy oscuro o muy brillante**

**Revise:** Usando el Menú de OSD para modificar la iluminosidad.

· **¿Para cuándo su monitor debe ser modificado?**

**Revise:** Si fuera cambiado la frecuencia de resolución.

· **El Texto aparece sobre la pantalla no está claro.**

**Revise:** Hace seguro que la resolución o el alcance de refrescar corresponder al Modo de Exhibición.

## Tiempo apoyado

Modo de Exhibición		
Resolución	Frecuencia Horizontal (KHz)	Frecuencia Vertical (Hz)
640X350	31.475	70.100
640X480	31.469	59.940
640X480	37.500	75.000
720X400	31.469	70.087
800X600	37.879	60.317
800X600	46.875	75.000
1024X768	48.363	60.004
1024X768	60.023	75.029
1280X1024	63.981	60.020
1280X1024	79.976	75.024

## Especificación

<b>Signos input</b>	VGA  DVI*	VGA compatible análogo RGB  Compuesto sync apoyado DDWG para Interface Visual Digital Single Link TMDS (DVI)
<b>Compatibilidad</b>	PC	Hasta 1280×1024@75Hz (No-entreface)
<b>Conector</b>	VGA Audio* Energía eléctrica	D-sub 15-pinzas Jaque de Fono Stereo Input A/C
<b>Energía eléctrica</b>	Voltage  Consumo Modo de economía de energía eléctrica	Incorporada fuente universal de energía eléctrica: 100-240 VAC, 50/60 Hz Activo < 40 Watt Máx. Standby < 3 Watt
<b>Altavoz Interno</b>		Altavoz × 2 *
<b>Entreface Usuario</b>	Indicador LED	Activo - Azul Standby - Flash
<b>Condición de operación</b>	Temperatura Humedad	Operación: 5°C a 40°C 20% ~ 80% R.H.
<b>Dimensiones</b>	Físicas	390mm(A) × 382.5mm(A) × 169mm(F)
<b>Peso neto</b>		4 Kg
<b>DDC</b>		DDC2B
<b>Administración de energía eléctrica</b>		VESA DPMS
<b>Reglamento (Certificaciones)</b>		UL/CUL, FCC, CE
<b>Otros</b>		Sensor de luz *

**Aviso: \* DVI, Altavoz y Sensor de Luz son elementos opcionales.**



# Italiano

## ◇ **Notifica**

- Le informazioni di questo manuale possono cambiare di tanto in tanto senza preavviso.
- Per garantire la sicurezza nell'operazione di questo prodotto, leggere attentamente il seguente menu prima di usare il prodotto.

## ◇ **Informazioni per la sicurezza**

- Non mettete alcuna cosa bagnata sul monitor o sul cavo di alimentazione.
- Assicuratevi di spegnere il monitor prima di inserire il cavo di alimentazione nella presa.
- Assicuratevi di controllare che il cavo di alimentazione e gli altri cavi siano collegati saldamente e in modo corretto.
- Non cercate di aprire il monitor. Potreste subire lesioni da scosse elettriche. Per l'assistenza rivolgetevi al punto di acquisto.

## ◇ **Avvertenze**

- Non esporre il monitor alla luce diretta del sole o al calore.
- Non versare liquidi sul monitor.
- Non usare il monitor quando dei prodotti elettronici o dei magneti operano nelle vicinanze.
- Non usare delle sostanze chimiche forti o dei detersivi solventi forti per pulire lo schermo del monitor. Passatevi sopra con un panno morbido e pulito con l'aggiunta di una soluzione dolce.
- Non mettete alcuna cosa sopra il monitor. Una cattiva ventilazione potrebbe elevare la temperatura del monitor.
- Non usate le dita per toccare direttamente lo schermo LCD. Le impronte digitali contengono olio e possono risultare difficili da pulire.

## **Contenuto della Confezione**

Il nostro monitor LCD viene fornito completo delle seguenti voci. Assicuratevi che avete ricevuto il set completo pronto per l'uso. In caso contrario contattate il vostro fornitore o negozio dove avete fatto l'acquisto. Infine ritenetevi liberi di contattarci.

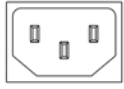
1. Monitor LCD TFT da 17"
2. Cavo di Alimentazione
3. Cavo VGA
4. Cavo Audio
5. Manuale d'Uso

*\* La funzione audio è opzionale.*

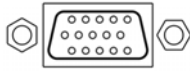
## Installazione dello Hardware

Maneggiate il nostro monitor LCD con molta cura, è un prodotto molto fine, ma delicato e facile a rompersi. Spegnete la corrente dell'LCD e del PC prima d'installarlo. Seguite i nostri passi per l'installazione un passo per volta.

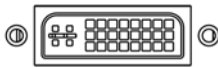
### Ingresso



**Ingresso CA** : È per il collegamento del cavo di alimentazione.



**Porta VGA** : Serve per il collegamento del cavo segnale D-Sub a 15 pin.



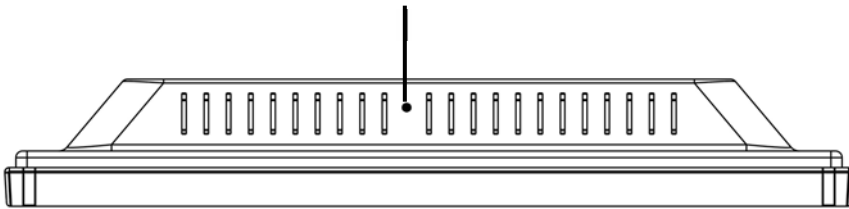
**Porta DVI** : Questo si può collegare con il Cavo segnali DVI.



**Audio In** : Questo si può collegare al connettore della risorsa del suono audio-out del PC.

**\*NOTA: Le funzioni DVI e Audio sono funzioni opzionali.**

### Sensore di Luce (Opzionale)



## Tasti di Controllo

Sono a disposizione 5 tasti che servono per la configurazione del monitor, incluso "Regolazione Auto", "Menu OSD", "Alimentazione", "Modificazione <->", "Modificazione <+>". Le seguenti descrizioni spiegano questi tasti.

### Regolazione Auto (Funzione)

A **Tasto Selezione Funzione:** Questo tasto serve per la selezione delle funzioni di controllo in su nell'OSD.

**Tasto Rapido:** Premere questo tasto per applicare le configurazioni del monitor automaticamente.

### Menu (Funzione)

M **Tasto Selezione Funzione:** Questo tasto serve per la selezione delle funzioni di controllo in giù nell'OSD.

**Tasto Rapido:** Premere questo tasto per aprire il menu di scelta rapida OSD.



**Alimentazione:** Accendere e spegnere l'alimentazione LCD. Quando l'alimentazione è accesa, la luce si illumina in verde, Standby è indicato in arancione.

- **Modificazione < - >:** Diminuisce il valore dell'opzione nel menu OSD.

+ **Modificazione < + >:** Aumenta il valore dell'opzione nel menu OSD.

## Modalità Menu OSD (On-Screen Display)

\*Regolare il volume degli altoparlanti via l'icona di controllo del volume PC.

\*È da notare che l'Audio continuerà, quando si spegne il monitor, per spegnerlo è necessario spegnere il PC oppure annullare l'icona del controllo volume.

Premere il tasto OSD per accedere menu, poi premere I tasti Aumentare / Diminuire per eseguire la regolazione.

BRIGHTNESS

Regola la luminosità del display.

\*

BRIGHTNESS

IBT (Light Sensor)-(Opzionale): Questa funzione regola automaticamente la luminosità del monitor secondo la luce dell'ambiente. Per attivare questa funzione selezionare l'icona Auto nella icone luminosità del menu OSD principale. Per disattivarlo, selezionare Manuale anziché Auto.

CONTRAST

Regola la differenza fra le zone chiare e scure.

PHASE

La fase dell'orologio del puntino è registrata.

CLOCK

Il rapporto di divisione della frequenza dell'orologio del puntino è

H-POSITION

Regola la posizione orizzontale del display.

V-POSITION

Regola la posizione verticale del display.

RESET

Richiama l'impostazione predefinita.

COLOR TEMPERATURE

Regola la Temperatura del colore.

RED

Regola la temperatura del colore Rosso.

GREEN

Regola la temperatura del colore Verde.

BLUE

Regola al temperatura del colore Blu.

LANGUAGE

Seleziona la lingua del display del Menu OSD.

MISCELLANEOUS

“No” vi porta al menu esci. “Sì” vi porta ai sottomenu del menu Varie.

EXIT OSD

Salva ed esce.

### VARIE

RETURN

Ritorna al menu principale.

OSD H-POSITION

Regola la posizione orizzontale dell'OSD.

OSD V-POSITION

Regola la posizione verticale dell'OSD.

OSD DURATION

Regola i tempi del menu OSD.

AUTO COLOR

Regola il colore automaticamente.

\*

SOURCE

Selezionare la sorgente dell'ingresso Video:VGA o DVI

Avviso: \* Sorgente è opzionale.

## Ricerca Guasti

Se incontrate dei problemi nell'uso di questo prodotto, assicuratevi che il monitor sia stato installato nel modo corretto.

· **Sullo schermo non appare alcuna figura.**

**Controllare:** 1. Modalità risparmio corrente. Premere un tasto qualsiasi e spostare il mouse per disattivare questa modalità.

2. Pin del connettore del cavo segnali. Se qualche pin è piegato o manca, consultate il punto dove avete fatto l'acquisto.

· **Le parole appaiono troppo scure o troppo chiare**

**Controllare:** Uso del Menu OSD per regolare la Luminosità.

· **Quando si deve regolare il monitor?**

**Controllare:** Se la risoluzione della frequenza è stata cambiata.

· **Il Testo che appare sullo schermo non è chiaro.**

**Controllare:** Assicurarsi che la risoluzione o il tasso di refresh si combinino con la Modalità del Display.

## Sincronizzazione Supportata

Modalità del Display		
Risoluzione	Frequenza Orizzontale (KHz)	Frequenza Verticale (Hz)
640X350	31.475	70.100
640X480	31.469	59.940
640X480	37.500	75.000
720X400	31.469	70.087
800X600	37.879	60.317
800X600	46.875	75.000
1024X768	48.363	60.004
1024X768	60.023	75.029
1280X1024	63.981	60.020
1280X1024	79.976	75.024

## Specifiche

<b>Segnali d'ingresso</b>	VGA  DVI*	RGB analogico VGA compatibile Composite Sync supportato Single Link TMDS Digital Visual Interface (DVI) – DDWG compatibile
<b>Compatibilità</b>	PC	Fino a 1280X1024@75Hz (Non-interlacciato)
<b>Connettori</b>	VGA Audio* Alimentazione	D-Sub a 15-Pin Presa Stereo Ingresso CA
<b>Alimentazione</b>	Tensione  Consumo Modo risparmio energetico	Alimentatore universale incorporato: 100-240 VAC, 50/60 Hz Attivo < 40 Watt Mass. Standby < 3 Watt
<b>Altoparlanti Interni</b>		Altoparlante x 2 *
<b>Interfaccia Utente</b>	Indicatore LED	Attivo - Blu Standby - Flash
<b>Condizioni di Funzionamento</b>	Temperatura Umidità	Operativa: 5°C a 40°C 20% ~ 80% UR.
<b>Dimensioni</b>	Fisiche	390mm(L) x 382.5mm (A) x 169mm (P)
<b>Peso Netto</b>		4 Kg
<b>DDC</b>		DDC2B
<b>Risparmio Energetico</b>		VESA DPMS
<b>Certificazioni</b>		UL/CUL, FCC, CE
<b>Altro</b>		Sensore di Luce *

Avviso: \* DVI, Altoparlanti e Sensore di Luce sono opzionali.

# Português

## ◇ **Aviso**

- Toda informação no este manual cambiará ocasionalmente sem aviso prévio.
- Para assegurar a operação de segurança do este produto, favor ler o seguinte menu cuidadosamente antes de usar este produto.

## ◇ **Informação de segurança**

- No colocar artigos molhadas no ou cordão elétrico.
- Estar certo de desligar o monitor antes de cavilhar o cordão elétrico no soquete.
- Estar certo de revisar que o cordão elétrico e os demais cordões estejam conectados firmemente e devidamente.
- No tentar abrir o monitor. Você estará ferido pela eletrocussão. Pelo serviço, chama seu concessionário de compra do seu lugar.

## ◇ **Precaução**

- No expor o monitor à luz do sol direto ou calor.
- No derramar líquido no monitor.
- No usar seu monitor com ímãs ou produtos eletrônicos em função próxima.
- No usar químicas ásperas ou fortes solventes de limpeza para limpar a tela do monitor. Limpar com pano limpo e macio com solução suave.
- No colocar nada no seu monitor. Ventilação inadequada elevará a temperatura no monitor.
- No usar seus dedos para tocar a tela diretamente. A impressão digital com óleo dificultará a limpeza.

## **Conteúdo do pacote**

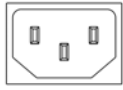
Nosso monitor LCD terá os seguintes artigos. Esteja certo que você tenha todo o jogo, de outra maneira, contate seu concessionário ou estabelecimento onde você comprou o monitor. Pelo menos, contate-os.

1. Monitor LCD TFT de 17"
2. Cordão elétrico
3. Cabo VGA
4. Cabo Audio *\* Função audio é opcional.*
5. Manual do usuário

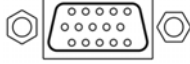
## Instalação do hardware

Tenha cuidado com o seu monitor LCD, é muito exquisito empero vulnerável. Desliga o LCD e o PC antes de instalar-o. Siga nossa instalação passo a passo.

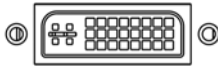
### Input



**AC Input:** Para a conexão do cabo elétrico.



**Porto VGA:** Para a conexão com o cabo de sinal D-Sub de 15 pinos.



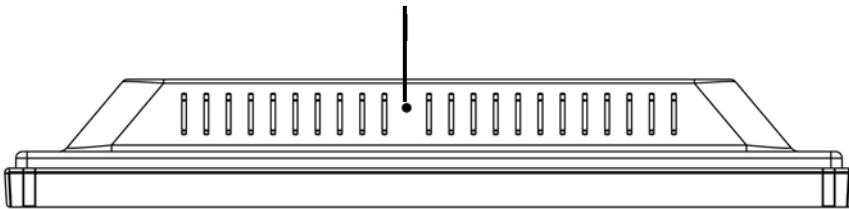
**Porto DVI:** Para a conexão com o cabo de sinal DVI.



**Audio In:** Para a conexão com o conector audio-out da PC da fonte de som.

**\*AVISO:** As funções DVI e Audio são características opcionais.

#### Sensor de luz (Opcional)



### Botões de controle

Há 5 teclas para a instalação do monitor pelo usuário, incluindo "Ajustamento Auto", "Menu OSD ", "Energia Elétrica", "Ajustamento <->", "Ajustamento <+>". As seguintes descrições formam a introdução as teclas.

#### Ajustamento auto (Função)

**A** **Função do Botão Selecionar:** Com este botão você seleciona as funções de controle arriba no OSD.

**Tecla quente:** Oprimir este botão para aplicar a programação do monitor em forma automática.

#### Menu (Função)

**M** **Função Botão seleccionar:** Com este botão você seleciona as funções de controle no OSD.

**Tecla quente:** Oprimir este botão para ter um surgido menu OSD.

**⏻** **Ligado:** Liga e desliga o LCD. Com o ligado, a luz queda verde e o modo Standby queda de cor laranja.

**-** **Ajustamento < - >:** Reduzir do valor de opção no menu OSD.

**+** **Ajustamento < + >:** Aumentar do valor de opção no menu OSD.

## Modo do menu OSD (On-Screen Display)

\*Favor ajustar o volume do seu alto falante com o icono de contról de volume do alto falante do seu PC.

\*Favor notar que o som continuará quando seu monitor está desligado. Para desligar, favor desligar seu PC ou por o icono de contról de volume do alto falante em mudo.

Pressionar o botão OSD para ter acesso no menu e pressionar o botão Aumentar/Reduzir para ajustamentos.

	<b>BRIGHTNESS</b>	Ajustamento de brilho da imagem.
*	<b>BRIGHTNESS</b>	<b>IBT (Sensor de luz)-(Opcional):</b> Esta caraterística automaticamente ajusta de brilho do seu monitor a base de câmbios da luz ambiental. Para ativar esta caraterística, favor selecionar o icono Auto do icono Brillo do OSD principal. Para desmobilizar, favor selecionar Manual e não Auto.
	<b>CONTRAST</b>	Ajustamento de contraste entre as areas escura e clara.
	<b>PHASE</b>	A fase do relógio de ponto é ajustada.
	<b>CLOCK</b>	A relação de frequência divisora do relógio de ponto é ajustada.
	<b>H-POSITION</b>	Ajustamento de posição horizontal da imagem.
	<b>V-POSITION</b>	Ajustamento de posição vertical da imagem.
	<b>RESET</b>	Chamar a programação de falta.
	<b>COLOR TEMPERATURE</b>	Ajustamento do cor de temperatura.
	<b>RED</b>	Ajustamento do cor vermelho de temperatura.
	<b>GREEN</b>	Ajustamento do cor verde de temperatura.
	<b>BLUE</b>	Selecionar pantalha de idioma do menu OSD.
	<b>LANGUAGE</b>	Ajustamento de posição vertical da imagem.
	<b>MISCELLANEOUS</b>	Não para sair do menu. Sim para menu de abaixo d menu misceâneo.
	<b>EXIT OSD</b>	Gravar e sair.

### MISCELãNEO

	<b>RETURN</b>	Tornar ao menu principal.
	<b>OSD H-POSITION</b>	Ajustamento de posição horizontal do menu OSD.
	<b>OSD V-POSITION</b>	Ajustamento de posição vertical do menu OSD.
	<b>OSD DURATION</b>	Ajustamento do tempo do menu OSD.
	<b>AUTO COLOR</b>	Ajustamento automático de cor.
*	<b>SOURCE</b>	Selecionar input fonte Video:VGA ou DVI

Aviso: \* Fonte é uma caraterística opcional.



## Localizador e Reparador de Defeitos

Esteja certo que o seu monitor está bem instalado se você há encontrado problemas no uso deste produto.

### · Não há imagem na pantalha.

#### Revisar:

1. Modo de salvamento de energia. Pressionar qualquer tecla e mover o mouse para desmobilizar o modo.
2. Pinos do conector do cabo de sinal. Se estão torcidos ou faltam pinos, consulte ao seu lugar de compra.

### · Caracteres muito escuros ou claros

**Revisar:** Usar o Menu OSD para ajustar Brilho.

### · Quando seu monitor será austado?

**Revisar:** Se a resolução de freqüência está cambiada.

### · Texto não claro na pantalha.

**Revisar:** Esteja certo que a resolução ou tasa de refrescar cumpre com o Modo de Exibição.

## Tempo apoiado

Modo de Exibição		
Resolução	Freqüência Horizontal (KHz)	Freqüência Vertical (Hz)
640X350	31.475	70.100
640X480	31.469	59.940
640X480	37.500	75.000
720X400	31.469	70.087
800X600	37.879	60.317
800X600	46.875	75.000
1024X768	48.363	60.004
1024X768	60.023	75.029
1280X1024	63.981	60.020
1280X1024	79.976	75.024

## Especificação

<b>Sinais input</b>	VGA  DVI*	VGA compatível análogo RGB  Composto sync apoiado DDWG para Interface Visual Digital Single Link TMDS (DVI)
<b>Compatibilidade</b>	PC	Até 1280×1024@75Hz (Não-entreface)
<b>Conector</b>	VGA Audio* Energia elétrica	D-sub 15-pinos Jaque de Fone Stereo Input A/C
<b>Energia elétrica</b>	Vtagem  Consumo Modo de economia de energia elétrica	Incorporada fonte universal de energia elétrica: 100-240 VAC, 50/60 Hz Ativo < 40 Watt Máx. Standby < 3 Watt
<b>Alto falante Interno</b>		Alto falante × 2 *
<b>Entreface Usuário</b>	Indicador LED	Ativo - Azul Standby - Flash
<b>Condição de operação</b>	Temperatura Umidade	Operação: 5°C a 40°C 20% ~ 80% R.H.
<b>Dimensões</b>	Físicas	390mm(A) × 382.5mm(A) × 169mm(F)
<b>Peso neto</b>		4 Kg
<b>DDC</b>		DDC2B
<b>Administração da energia elétrica</b>		VESA DPMS
<b>Regulamento (Certificações)</b>		UL/CUL, FCC, CE
<b>Outros</b>		Sensor de luz *

**Aviso:** \* DVI, Alto falante e Sensor de Luz são elementos opcionais.

