

MB QUART

MAXXSONICS USA, INC.
1290 Ensell Road
Lake Zurich, Illinois 60047 USA
E-Mail info@maxxsonics.com
Website www.maxxsonics.com



DISCUS/REFERENCE/ PREMIUM SUBWOOFER

Installation Manual
Einbauanleitung
Directiones de installation
Instrucciones de instalación
Istruzioni di montaggio
Инструкция по установке

Congratulations!

With the purchase of a MB QUART car hi-fi loudspeaker set, you have purchased a technically sophisticated, high-quality product. MB QUART feels confident that you will enjoy your new Subwoofer System. Should you have any questions about this system or any other MB QUART products, please feel free to send us an email to info@maxxsonics.com.

If you are not having the installation carried out by a specialist workshop, please read the following installation instructions carefully.

Herzlichen Glückwunsch!

Mit dem Kauf eines Car-HiFi Lautsprechersets aus dem Hause MB QUART haben Sie sich für ein technisch und qualitativ hochwertiges Produkt entschieden. MB QUART wünscht Ihnen viel Spaß mit Ihrem Subwoofer System. Sollten Sie Fragen zu diesem Subwoofer oder anderen MB QUART Produkten haben, freuen wir uns über eine E-Mail an info@maxxsonics.com.

Wenn Sie den Einbau nicht durch eine Fachwerkstatt vornehmen lassen, lesen Sie bitte nachstehende Einbauhinweise sorgfältig durch.

Félicitations!

Vous venez d'acquérir en achetant un lot de haut-parleurs hi-fi pour voitures de la maison MB QUART un produit de grande valeur sur le plan technique et qualitatif. MB QUART vous souhaite beaucoup de plaisir avec votre système de boumeurs. Si vous avez des questions concernant ce haut-parleur ou l'un des autres produits de la maison MB QUART, veuillez nous écrire à l'adresse info@maxxsonics.com.

Si vous préférez vous charger vous-même du montage au lieu d'en laisser le soin à un atelier spécialisé, veuillez lire soigneusement la notice d'installation et de montage ci-dessous.

¡Enhorabuena!

Con la compra de un set de altavoces Car-HiFi de MB QUART, ha adquirido usted un producto de alta calidad técnica. MB QUART le desea que disfrute de su sistema Subwoofer. Si desea hacer alguna consulta sobre este altavoz u otro producto MB QUART puede ponerse en contacto con nosotros por correo info@maxxsonics.com.

Si no encarga el montaje a un taller especializado, lea atentamente las instrucciones de montaje siguientes.

Congratulazioni!

Acquistando un'altoparlante Hi-Fi Car MB QUART avete scelto un prodotto di massimo livello tecnologico e qualitativo. MB QUART Vi augura un buon ascolto con il Vostro, nuovo, sistema Subwoofer. Nel caso Lei abbia ancora delle domande in merito a questo altoparlante oppure ad altri prodotti realizzati dalla MB QUART, saremo ben lieti di poter rispondere a una Sua email inviata al seguente indirizzo info@maxxsonics.com.

Nel caso in cui non incarichiate dell'installazione un'officina specializzata, vi preghiamo di leggere attentamente le seguenti note di installazione.

Примите наши сердечные поздравления!

Купив комплект автомобильных громкоговорителей категории Hi-Fi фирмы MB QUART Вы выбрали высококачественное в техническом отношении изделие. Фирма MB QUART желает Вам приятного времяпровождения с Вашей системой Subwoofer. Если у Вас появятся вопросы по этой системе или по другим изделиям фирмы MB QUART, будем рады получить от Вас письмо по электронной почте info@maxxsonics.com.

Если Вы не собираетесь приглашать для выполнения монтажа представителя специализированного предприятия, внимательно прочитайте помещённую ниже инструкцию по сборке.

DWI 252/254 · DWI 302/304 · RSH 252/254 · RSH 302/304 · PWH 302/304

General
Allgemeines
Généralités
Indicaciones generales
Informazioni generali
Общие рекомендации

Please observe the safety requirements relating to supporting chassis members, the applicable road safety regulations and the instructions of the vehicle manufacturer when installing and using the loudspeakers. Always protect your loudspeakers during installation and use against damage, spray water and overloading. Disconnect the minus terminal of the vehicle battery during installation in order to avoid possible short-circuits. Please do not touch the delicate surface of the tweeter and woofer membranes. Never use the loud-speaker chassis itself as a cutting or drilling template.

Beachten Sie bei Einbau und Betrieb des Lautsprechers die Sicherheitsbestimmungen über tragende Karosserieteile, die Bestimmungen der StVO sowie Vorschriften der Fahrzeughersteller. Schützen Sie Ihre Lautsprecher bei Einbau und Betrieb vor Beschädigung, Spritzwasser und Überlastung. Klemmen Sie während der Montage die Minusklemme der Fahrzeugbatterie ab, um mögliche Kurzschlüsse zu vermeiden. Berühren Sie bitte nicht die empfindliche Oberfläche der Hoch- und Tieftonmembrane. Verwenden Sie niemals die Lautsprecherchassis als Schneid- oder Bohrvorlage.

Respectez lors du montage et de l'utilisation du haut-parleur les directives de sécurité concernant les pièces de carrosserie portantes, les spécifications du Service des Mines ainsi que les consignes du constructeur automobile. Protégez vos haut-parleurs lors du montage et de l'utilisation de toute dégradation, projection d'eau et surcharge. Débranchez pendant le montage la borne moins de la batterie du véhicule afin d'éviter tout court-circuit éventuel. Veuillez ne pas toucher la surface sensible de la membrane des aigus et des graves. N'utilisez jamais le châssis du haut-parleur pour couper ou percer dessus.

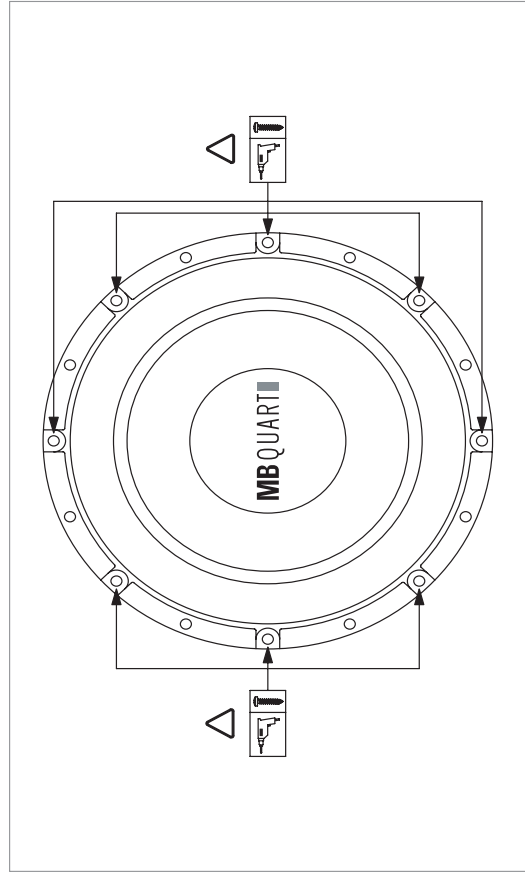
Durante el montaje y funcionamiento del altavoz tenga en cuenta las normas de seguridad sobre las piezas de soporte de la carrocería, las disposiciones del Código de Circulación así como las prescripciones del fabricante del vehículo. Durante el montaje y su funcionamiento, proteja su altavoz contra daños, salpicaduras de agua y sobrecarga. Durante el montaje, desemborne la borna negativa de la batería del vehículo para evitar cortocircuitos. No toque la superficie sensible de la membrana de agudos y graves. No utilice nunca el chasis del altavoz como plantilla para cortar o taladrar.

Si prega di osservare durante l'installazione ed il funzionamento dell'altoparlante le norme di sicurezza in merito a parti portanti della carrozzeria, le norme del Codice di circolazione stradale e le altre disposizioni del costruttore dell'autoveicolo. Durante il montaggio ed il funzionamento si raccomanda di proteggere l'altoparlante da danni, spruzzi d'acqua e sovraccarico. Staccare durante il montaggio il morsetto meno della batteria del veicolo, per evitare eventuali corti circuiti. Si prega di non toccare la sensibile membrana delle basse ed alte frequenze. Non utilizzare mai il complesso portante dell'altoparlante radio come base di taglio o di foratura.

При установке и во время эксплуатации громкоговорителей обратите особое внимание на соблюдение требований технической безопасности, касающихся несущих деталей кузова автомобиля, а также правил эксплуатации транспортных средств и предписания завода-изготовителя автомобиля. Проконсультируйтесь, не понадобятся ли Вам установочный адаптер фирмы MB QUART, необходимый для данного типа автомобиля. Предохраняйте Ваши громкоговорители при установке и дальнейшей эксплуатации от повреждений, воды и перегрузок. Во избежание короткого замыкания, отсоедините на время монтажа минусовую клемму автомобильной батареи. Не прикасайтесь, пожалуйста, к чувствительной поверхности мембран высоких и низких частот. Не используйте ни в коем случае корпус громкоговорителя в качестве шаблона для резы или сверления.

Loudspeaker dimensions of the MB QUART Dual Voice Coil Subwoofer
Lautsprechermaße der MB QUART Dual Voice Coil Subwoofer
Dimensions des haut-parleurs du boummer MB QUART Dual Voice Coil
Medidas del altavoz Dual Voice Coil Subwoofer MB QUART
Dimensioni dell'altoparlante MB QUART Dual Voice Coil Subwoofer
Размеры громкоговорителя MB QUART Dual Voice Coil Subwoofer

	DWI 252 / 254	DWI 302 / 304	RSH 252 / 254	RSH 302 / 304	PWR 302 / 304
Total Ø					
Gesamt Ø					
Total Ø	10.67"	12.72"	10.67"	12.72"	12.72"
Totale Ø	271 mm	323 mm	271 mm	323 mm	323 mm
ИтогоØ					
Cut-out Ø					
Ausschnitt Ø					
De découpe Ø	9.09"	11.14"	9.49"	11.50"	11.26"
Corte Ø	231 mm	283 mm	241 mm	292 mm	286 mm
Apertura Ø					
ВырезØ					
Cutting depth					
Frästiefe					
Profondeur de coupe	0.51"	0.55"	0.55"	0.55"	0.55"
Profundidad de fresado	13 mm	14 mm	14 mm	14 mm	14 mm
Profondità fresatura					
Глубина фрезерования					
Cutting width					
Fräsbreite					
Largeur de coupe	0.79"	0.79"	0.59"	0.61"	0.73"
Ancho de fresado	20 mm	20 mm	15 mm	15,5 mm	18,5 mm
Largezza fresatura					
Ширина фрезерования					
Chassis depth from flange					
Chassistiefe ab Auflage					
Profondeur du châssis depuis le support					
Profundidad de chasis en soporte	4.69"	4.84"	3.74"	3.74"	7.10"
Profondità complesso portante dall'appoggio	119 mm	123 mm	95 mm	95 mm	180,4 mm
Глубина шасси начиная от опоры					
Hole Ø					
Lochteilkreis Ø					
Cercle primitif des trous Ø	9.92"	11.93"	9.92"	11.93"	11.93"
Círculo de referencia de taladrado Ø	252 mm	303 mm	252 mm	303 mm	303 mm
Foro circolare Ø					
Круговая шкала с отверстиями					



Thiele Small Parameter
Thiele Small Parameter
Paramètres Thiele et Small
Parámetros Thiele Small
Parametri Thiele Small
Малые параметры Тиле

Specifications	DWI 252	DWI 254	DWI 302	DWI 304	RSR252	RSR254	RSR302	RSR304	PWR302	PWR304
Wiring	2+2	4+4	2+2	4+4	2+2	4+4	2+2	4+4	2+2	4+4
NomZ	Ohm	4	4	8	4	8	4	8	4	8
Sd	sqM	0,035	0,035	0,054	0,035	0,035	0,054	0,054	0,049	0,049
Revc	Ohm	4,1	6	4,1	3,8	6,8	3,8	6,8	4,2	6,1
BL	TxM	16,4	19,04	16,4	18,06	21,86	18,06	21,86	15,7	18,35
Vas	Liter	38	38,04	90	32	32	76	76	65	65
Cms	uM/N	214,98	214,98	214,98	181	181	181	181	185	185
Mms	Grams	115	111,01	153	125	118	155	148	212	202
Fo	Hz	32	32,58	27,75	33,46	34,44	30	30,75	25,4	26
Qms		5	5	5	3,5	3,5	3,5	3,5	6	6
Qes		0,344	0,376	0,407	0,306	0,363	0,343	0,407	0,577	0,6
Qts		0,322	0,349	0,375	0,281	0,329	0,312	0,365	0,526	0,545
no	%	0,35	0,339	0,456	0,38	0,348	0,579	0,524	0,178	0,185
SPL@1W	dB	87,6	87,43	88,8	88	87,6	89,8	89,4	84,73	84,87
SPL@2.83V	dB	90,65	88,73	91,7	91,2	88,3	93	90,1	87,5	86
Xmax/Over Hang	mm	5	5	5	10	10	10	10	15	15
Xmech/Suspension	mm	14	14	14	18	18	18	18	22	22
Watt@RMS	Watts	300	300	300	400	400	400	400	500	500
Watt@MAXX	Watts	600	600	600	800	800	800	800	1000	1000

Recommended housings
Empfohlene Gehäuse
Boîtiers recommandés
Caja recomendada
Contentitore consigliato
Рекомендуемые корпуса

CLOSED BOX DESIGNS (SEALED)

Specifications	DWI 252 / 254	DWI 302 / 304	RSR 252 / 254	RSR 302 / 304	PWR 302 / 304
Standard Boomie (Hip-Hop-Rap)					
Box Volume	Cubic Feet/Liters	0.5/14,16	0.9/25,49	0.5/14,16	0.8/22,65
Qtc		1,1	1,33	1	1,4
F3	Hz	45	45	60	45
Optimal Sound Quality - Flat Response					
Box Volume	Cubic Feet/Liters	1/28,32	1.4/39,64	1/28,32	1.5/42,48
Qtc		0,87	1,13	0,81	1,1
F3	Hz	40	40	55	36

VENTED BOX DESIGNS (ROUND PORT)

Specifications	DWI 252 / 254	DWI 302 / 304	RSR 252 / 254	RSR 302 / 304	PWR 302 / 304
Standard Tight Bass					
Box Volume	Cubic Feet/Liters	1/28,32	1.5/42,48	0.8/22,65	1/28,32
Fb	Hz	38	39	50	48
Port Size (inside diameter)	Inches/mm	3/76	4/102	3/76	3/76
Port Length	Inches/mm	10.75/273	12.5/317	7/178	6/152
F3	Hz	35	38	47	45
Optimal Sound Quality - Flat Response					
Box Volume	Cubic Feet/Liters	1.5/42,48	2.3/65,13	1.4/39,64	2/56,63
Fb	Hz	35	38	40	35
Port Size (Height)	Inches/mm	6/152	12/305	6/152	9.75/248
Port Size (Width)	Inches/mm	2/51	2/51	2/51	2/51
Port Length	Inches/mm	14.25/362	13/330	11.25/286	16/406
F3	Hz	30	33	36	32

VENTED BOX DESIGN (SLOT PORT)

Specifications	DWI 252 / 254	DWI 302 / 304	RSR 252 / 254	RSR 302 / 304	PWR 302 / 304
SPL Very Boomie - Loud					
Box Volume	Cubic Feet/Liters	1.7/48,14	2.5/70,79	1.7/48,14	2.2/62,3
Fb	Hz	50	50	55	60
Port Size (Height)	Inches/mm	10/254	12.5/317.5	10/254	12.5/317.5
Port Size (Width)	Inches/mm	3/76	4/102	3/76	4/102
Port Length	Inches/mm	13.5/343	15/381	10.5/267	10.5/267
F3	Hz	39	39	43	44

NOTE: All above box volumes already include subwoofer and port displacement / F3 is the -3dB cut-off of the enclosure in Hz / polyfill may be added to sealed enclosure to reach desired Q-Value / FEATURES SUBJECT TO CHANGE WITHOUT NOTICE

Connecting the subwoofers
Anschluss des Subwoofers
Branchement du boumeur
Conexión de los Subwoofers
Alacciamento del subwoofer
Подключенне сабвуфера

The subwoofers are fitted with a double vibration coil and can be connected in various ways. Please note that the impedance will be halved if the subwoofers are connected in parallel. Check the connection requirements of your equipment. In the event of serial connection, the impedances of the individual vibration coils will be added, so that no problems need be expected with the load stability of the end unit. Under no circumstances should you use the items that are crossed out. For the connection leads, please use cable with a cross-section of at least 2.5 mm² (AWG 10).

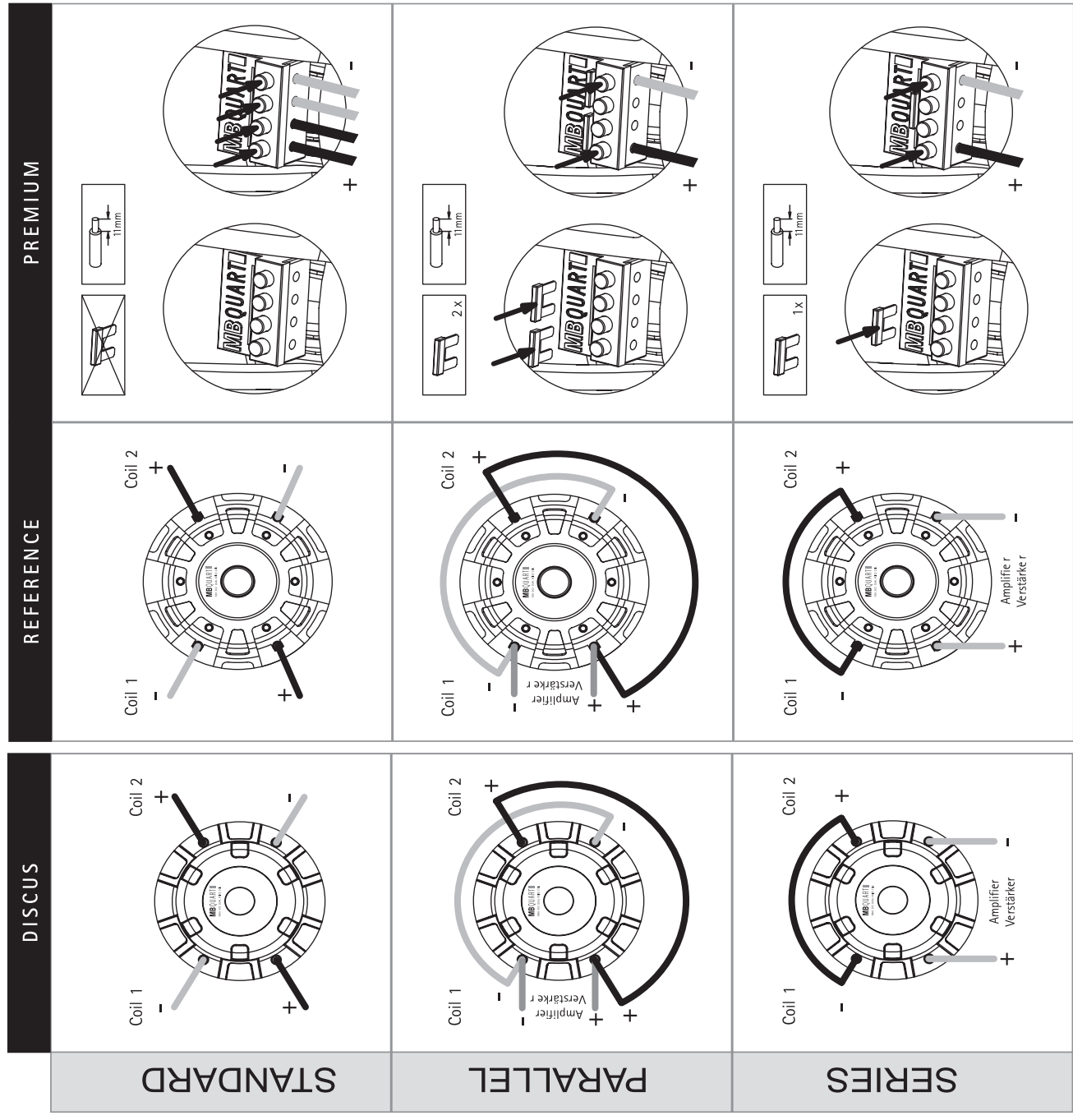
Die Subwoofer sind mit einer Doppelschwingensule ausgestattet und bieten Ihnen verschiedene Anschlussmöglichkeiten. Bitte beachten Sie, dass sich durch die Parallelschaltung die Subwoofer-Impedanz halbiert. Prüfen Sie hierzu die Anschlussvoraussetzungen Ihrer Endstufe. Bei serieller Verschaltung addieren sich die Impedanzen der einzelnen Schwingensulen, so dass keine Probleme mit der Laststabilität der Endstufe zu erwarten sind. Verwenden Sie bitte keinesfalls die durchgestrichenen Elemente. Als Anschlussleitung verwenden Sie bitte Kabel mit mind. 2,5 mm² Querschnitt (AWG 10).

Les boumeurs sont équipés d'une bobine mobile double et vous offrent diverses possibilités de branchement. Veuillez tenir compte du fait que le couplage en parallèle réduit de moitié l'impédance des boumeurs. Vérifiez pour cela les conditions de branchement de votre étage de sortie. En cas de câblage en série, les impédances de chacune des bobines mobiles s'ajoutent les unes aux autres, assurant ainsi une stabilité de la charge au niveau de l'étage final. Veuillez n'utiliser en aucun cas les éléments rayés. Veuillez par contre utiliser un câble avec une section minimum de 2,5 mm² (AWG 10) en guise de cordon de branchement (AWG 10).

Los Subwoofers están equipados con una bobina móvil doble y le ofrecen varias posibilidades de conexión. Asegúrese de que la impedancia de los Subwoofer se parte en dos con la conexión en paralelo. Para ello compruebe las condiciones de conexión de su etapa de salida. En la conexión en serie, las impedancias se añaden a cada una de las bobinas móviles, de manera que no surjan problemas con la estabilidad de la carga de la etapa de salida. No utilice en ningún caso los elementos tachados. Como cable de conexión utilice un cable con un mínimo de 2,5 mm² de corte transversal (AWG 10).

I subwoofer hanno in dotazione una doppia bobina mobile e permettono diverse possibilità di allacciamento. Si prega di osservare che in presenza di un allacciamento parallelo l'impedenza del subwoofer si riduce della metà. Verificare le premesse di allacciamento dello stadio di uscita. In caso di cablaggio seriale si sommano le impedenze delle singole bobine mobile, in modo che non dovrebbero esserci problemi con la stabilità di carico dello stadio di uscita. Si raccomanda di non utilizzare, in nessun caso gli elementi cancellati. Come cavo di collegamento si prega di utilizzare un cavo con una sezione di almeno 2,5 mm² (AWG 10).

Сабвуферы оснащены двойной звуковой катушкой и предлагают Вам различные варианты для подключения. Помните том, что в результате параллельного соединения полное сопротивление сабвуфера делится пополам. Для этого проверьте условия подключения Вашего выходного каскада. При последовательном монтаже схемы суммируются значения полного сопротивления отдельных звуковых катушек, в результате чего можно не ожидать появления каких-либо проблем, связанных с нагрузочной устойчивостью выходного каскада. Ни в коем случае не пользуйтесь зачеркнутыми элементами. В качестве соединительного провода используйте кабель сечением не менее 2,5 мм² (AWG 10).



MBQUART

MAXXSONICS USA, INC.
1290 Ensell Road
Lake Zurich, Illinois 60047 USA
E-Mail info@maxxsonics.com
Website www.maxxsonics.com



DWI 252/254 · DWI 302/304 · RSH 252/254 · RSH 302/304 · PWH 302/304