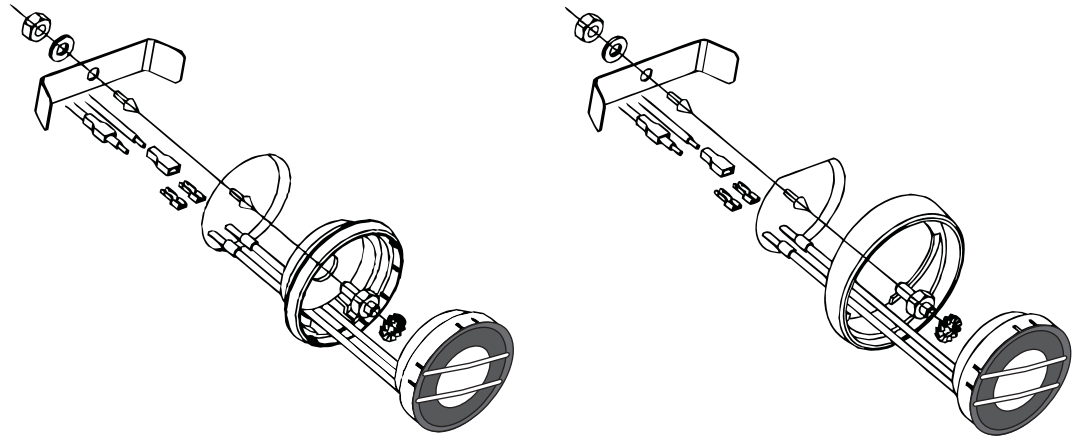
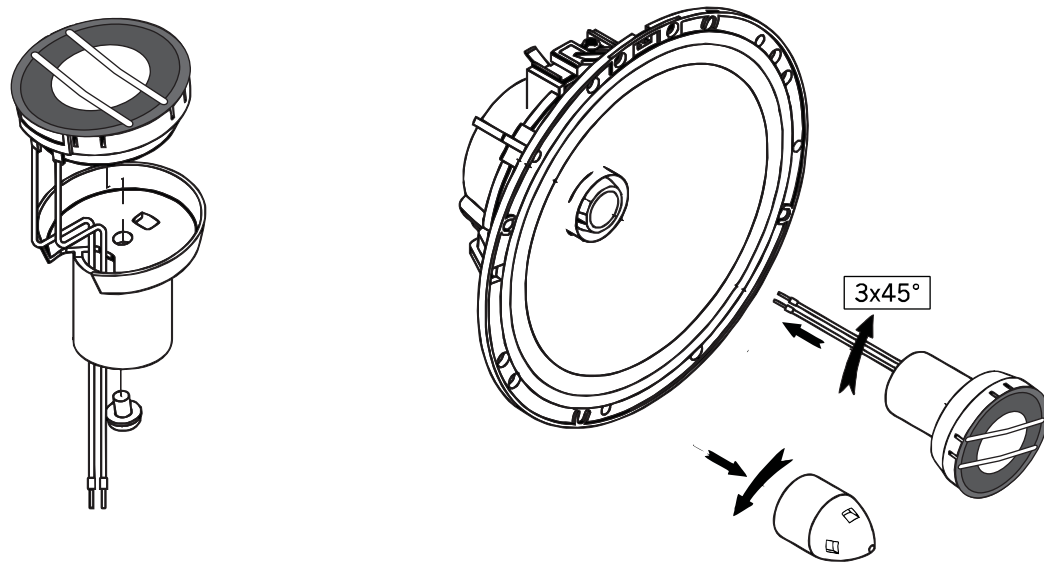


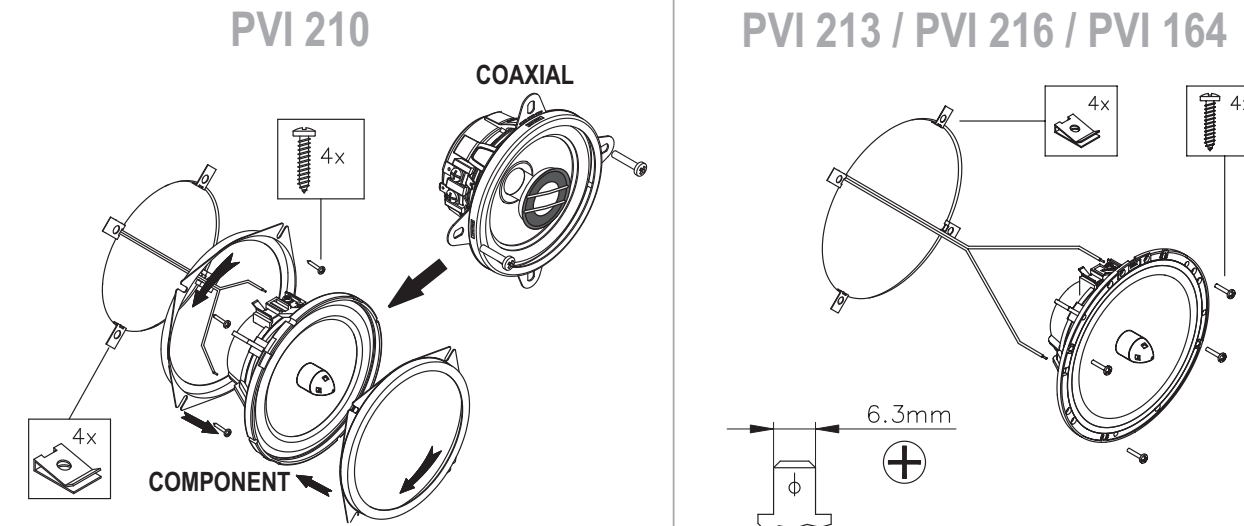
1 **Montagemöglichkeiten Hochtöner**
Assembly options – tweeter
Possibilités de montage des aiguës
Posibilidades de montaje del altavoz de agudos
Istruzioni di montaggio di un altoparlante per alte frequenze
Способы сборки высокочастотных репродукторов



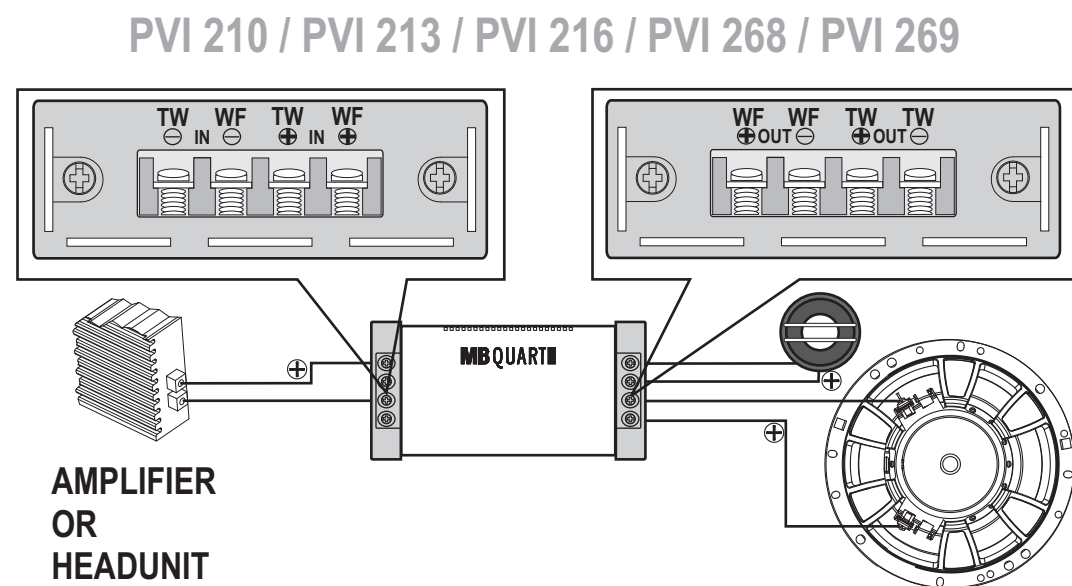
2 **Montagehinweis bei Verwendung als Koaxial-System**
Assembly instructions for use as coaxial system
Instruction de montage pour une utilisation en tant que système coaxial
Indicaciones de montaje para uso como sistema coaxial
Istruzioni di montaggio di un sistema coassiale
Инструкция по установке и использованию репродуктора в режиме э коаксиальной системы



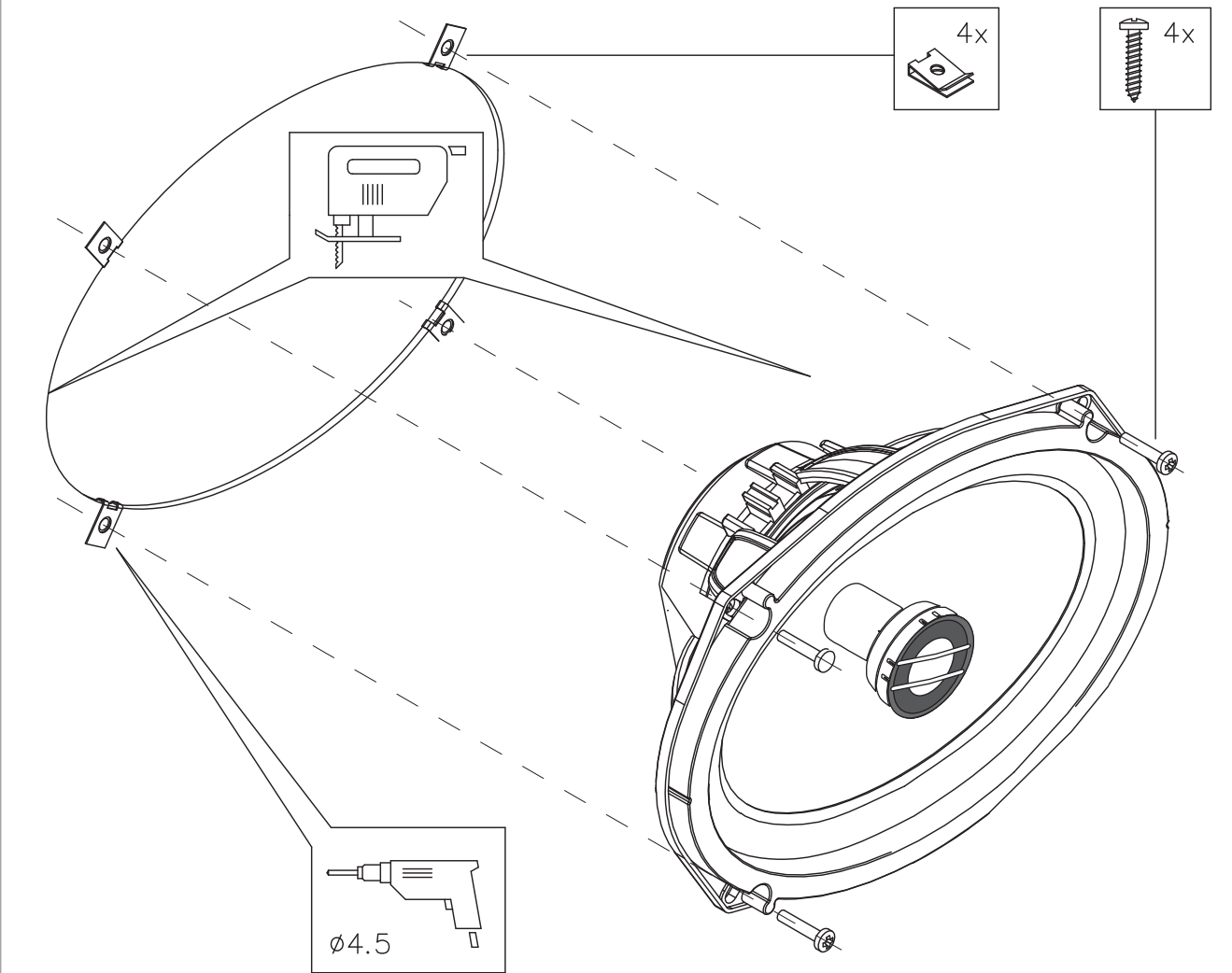
3 **Einbauhinweise Tieftöner in Originalschacht**
Mounting instructions – woofer in original cut-out
Instructions de montage des graves dans le compartiment prévu à cet effet
Indicaciones de montaje del altavoz de graves en caja original
Istruzioni di montaggio di un altoparlante per basse frequenze nell'alloggiamento originale
Инструкция по сборке низкочастотных репродукторов, вмонтированных в панель автомобиля (скрытая установка)



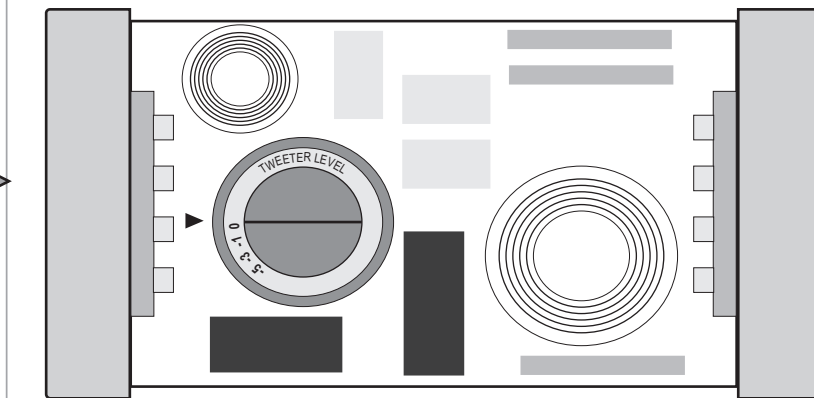
4 **Anschlussinweise Frequenzweiche**
Connecting instructions – crossover
Consignes de branchement du filtrage de fréquence
Indicaciones de conexión del diplexor
Istruzioni di collegamento del filtro passivo
Инструкция по подключению частотно-разделительного фильтра



5 **PVI 268 / PVI 269**



Tweeter Adjustments: 0, -1, -3, -5dB



PREMIUM

MBQUART

Allgemeines
General
Généralités
Indicaciones generales
Informazioni generali
Общие рекомендации

Beachten Sie bei Einbau und Betrieb des Lautsprechers die Sicherheitsbestimmungen über tragende Karosserieteile, die Bestimmungen der StVZO sowie Vorschriften der Fahrzeughersteller. Informieren Sie sich, ob Sie evtl. fahrzeugspezifische MB QUART Einbaudapter benötigen. Schützen Sie Ihre Lautsprecher bei Einbau und Betrieb vor Beschädigung, Spritzwasser und Überlastung. Klemmen Sie während der Montage die Minusklemme der Fahrzeugbatterie ab, um mögliche Kurzschlüsse zu vermeiden. Berühren Sie bitte nicht die empfindliche Oberfläche der Hoch- und Tieftonmembrane. Verwenden Sie niemals die Lautsprecherchassis als Schneid- oder Bohrvorlage.

Please observe the safety requirements relating to supporting chassis members, the applicable road safety regulations and the instructions of the vehicle manufacturer when installing and using the loudspeakers. Always protect your loudspeakers during installation and use against damage, spray water and overloading. Disconnect the minus terminal of the vehicle battery during installation in order to avoid possible short-circuits. Please do not touch the delicate surface of the tweeter and woofer membranes. Never use the loudspeaker chassis itself as a cutting or drilling template.

Respectez lors du montage et de l'utilisation du haut-parleur les directives de sécurité concernant les pièces de carrosserie porteuses, les spécifications du Service des Mines ainsi que les consignes du constructeur automobile. Protégez vos haut-parleurs lors du montage et de l'utilisation de toute dégradation, projection d'eau et surcharge. Débranchez pendant le montage la borne moins de la batterie du véhicule afin d'éviter tout court-circuit éventuel. Veuillez ne pas toucher la surface sensible de la membrane des aigües et des graves. N'utilisez jamais le châssis du haut-parleur pour couper ou percer dessus.

Durante el montaje y funcionamiento de los altavoces, siga las normas de seguridad respecto a las piezas de soporte de la carrocería, las normas del Código de Circulación y las especificaciones del fabricante del vehículo. Infórmese de si en su caso es necesario un adaptador MB QUART específico para vehículos. Durante el montaje y funcionamiento de los altavoces, evite que sufran cualquier desperfecto, presérvelos del agua y no ponga elementos pesados sobre ellos. Durante el montaje de los altavoces asegúrese de desconectar el borne negativo de la batería del automóvil para evitar posibles cortocircuitos. No tocar la superficie sensible del altavoz de graves ni del altavoz de agudos. No utilice en ningún caso el chasis de los altavoces para cortar o perforar.

Durante l'installazione degli altoparlanti, evitate di modificare zone portanti della carrozzeria ed osservate scrupolosamente le disposizioni fornite dal costruttore dell'autoveicolo. Verificate la disponibilità di adattatori di montaggio MB QUART specifici per il Vostro autoveicolo. Proteggete gli altoparlanti da acqua, urti, e sovraccarichi durante e dopo l'installazione. Durante il montaggio, scollegate il morsetto negativo della batteria onde evitare possibili corto-circuiti. Non toccate le delicate membrane degli altoparlanti. Non utilizzate gli altoparlanti come dime di taglio o foratura. Durante il funzionamento degli altoparlanti, osservate scrupolosamente le norme previste dal Codice della Strada.

При установке и во время эксплуатации громкоговорителей обратите особое внимание на соблюдение требований технической безопасности, касающихся несущих деталей кузова автомобиля, а также правила эксплуатации транспортных средств и предписания заводаизготовителя автомобиля. Проконсультируйтесь, не понадобятся ли Вам установочный адаптер фирмы MB QUART, необходимый для данного типа автомобиля. Предохраняйте Ваши громкоговорители при установке и дальнейшей эксплуатации от повреждений, воды и перегрузок. Во избежание короткого замыкания, отсоедините на время монтажа минусовую клемму автомобильной батареи. Не прикасайтесь, пожалуйста, к чувствительной поверхности мембран высоких и низких частот. Не используйте ни в коем случае корпус громкоговорителя в качестве шаблона для резки или сверления.

Please keep your purchasing slip for warranty reasons. Bitte bewahren Sie Ihren Kaufbeleg für Garantiezwecke auf. Veuillez conserver le reçu de caisse pour la garantie. Por favor conserve su comprobante de compra a efectos de garantía. Conservate la ricevuta di acquisto ai fini della garanzia. Сохраните, пожалуйста чек для случаев, требующих предоставления гарантии.

Warranty
Garantie
Garantie
Garanzia
Garanzia
Срок Гарантии

2

years
Jahre
ans
años
anni
года

PREMIUM

Einbauhinweise
Installation Instructions
Instructions de montage
Indicaciones de instalación
Istruzioni per il montaggio
Инструкция по сборке

Achten Sie vor der Montage der Lautsprecherkomponenten darauf, dass beim Einbau hinter der Auflage keine Hindernisse wie z.B. Fenstermechanik vorhanden sind. Als Ausschnittschablone verwenden Sie bitte den beiliegenden Aufbauring. Ebenso ist darauf zu achten, dass die Frontgitter genügend Abstand zu Funktionsteilen wie Fensterkurbel oder Türgriff haben. Weitere Informationen und Betriebsmöglichkeiten finden Sie im Internet unter www.mbquart.com/en/

Before installing any loudspeaker components, please make sure that there are no obstacles to the installation. Check behind the supporting surface to insure proper clearance to the window mechanism or door lock assembly. Please use the installation ring supplied as the cutting template. When choosing to surface mount your speakers, take care to ensure enough clearance exists between the mounting grilles and door handle or window crank prior to cutting the door panel. Further information and operational possibilities can be found on our web site at www.mbquart.com/en/

Veillez, avant de monter les composants des haut-parleurs, à ce qu'il n'y ait rien derrière le support, comme par exemple le mécanisme de vitre. Veuillez utiliser en guise de modèle de découpe l'anneau de montage fourni. Veillez également à ce que la distance entre la grille frontale et les éléments fonctionnels comme par exemple le levre-vitre ou la poignée de portière soit suffisante. Pour plus d'informations sur le sujet et autres possibilités d'utilisation, taper www.mbquart.com/en/ sur internet.

PRODUCT	TYPE	DIAMETER	POWER	FREQ. RES.	IMPEDENCE	CROSSOVER FREQ.	SENSITIVITY
PVI 216	2-WAY COMPONENT/ CONVERTIBLE COAXIAL	1.6" / 6.5" 40mm / 16cm	70 - 140 W	38 - 32.000 Hz	4 Ω	2.900 Hz	87 dB
PVI 213	2-WAY COMPONENT/ CONVERTIBLE COAXIAL	1.6" / 5.25" 40mm / 13cm	50 - 110 W	52 - 32.000 Hz	4 Ω	2.900 Hz	87 dB
PVI 210	2-WAY COMPONENT/ CONVERTIBLE COAXIAL	1.6" / 4" 40mm / 10cm	40 - 90 W	62 - 32.000 Hz	4 Ω	3.500 Hz	82 dB
PVI 164	ADD A WOOFER FOR PREMIUM W/PX-OVER	- / 6.5" - / 16cm	70 - 140 W	38 - 280 Hz	4 Ω	250 Hz	87 dB
PVI 268	2-WAY COMPONENT/ CONVERTIBLE COAXIAL	1.6" / 6x8" 40mm / -	40 - 90 W	38 - 32.000 Hz	4 Ω	3.800 Hz	87 dB
PVI 269	2-WAY COMPONENT/ CONVERTIBLE COAXIAL	1.6" / 6x9" 40mm / -	50 - 110 W	32 - 32.000 Hz	4 Ω	4.800 Hz	88 dB

MBQUART

Antes del montaje de las piezas de los altavoces asegúrese de que no hay impedimentos detrás del soporte (p.ej. la mecánica de las ventanas). Utilice como plantilla para recortar el anillo de montaje adjunto. Igualmente, es importante vigilar que la rejilla frontal esté a distancia suficiente de piezas de uso habitual como son las manivelas de las ventanas o las manecillas de las puertas. Encontrará más información y posibilidades de funcionamiento en la página web www.mbquart.com/en/

Prima di procedere al montaggio degli altoparlanti, verificate che gli equipaggiamenti magnetici non ostacolino parti meccaniche di portiere ed alzacristalli. Come sagoma per il ritaglio si prega di usare l'anello di montaggio allegato. Verificate che le reti di protezione degli altoparlanti non impediscano il movimento dei comandi porta e finestrino. Ulteriori informazioni sono disponibili al nostro indirizzo Web: www.mbquart.com/en/

При сборке компонентов громкоговорителей необходимо обратить внимание на то, чтобы за панелью, на которую монтируется громкоговоритель, не находилось каких-либо препятствий. например механизмов стеклоподъёмников. В качестве шаблона для выреза используйте прилагаемое монтажное кольцо. Также обратите внимание на то, чтобы передняя решётка громкоговорителя находилась на достаточном расстоянии от движущихся деталей автомобиля (рукояток стеклоподъёмников, дверных ручек). Дальнейшую информацию о наших продуктах и о возможностях их использования вы найдете в интернете на странице: www.mbquart.com/en/

PREMIUM

Einbauanleitung
Installation Manual
Directiones de installation
Instrucciones de instalación
Istruzioni di montaggio
Инструкция по установке

Herzlichen Glückwunsch

Mit dem Kauf eines Car-HiFi Lautsprechersets aus dem Hause MB QUART haben Sie sich für ein technisch und qualitativ hochwertiges Produkt entschieden. MB QUART wünscht Ihnen viel Spaß mit Ihrem Premium System. Sollten Sie Fragen zu Premium oder anderen MB QUART Produkten haben, freuen wir uns über eine Mail an info@maxxsonics.com

Wenn Sie den Einbau nicht durch eine Fachwerkstatt vornehmen lassen, lesen Sie bitte nachstehende Einbauhinweise sorgfältig durch.

Congratulations!

With the purchase of a MB QUART car hi-fi loudspeaker set, you have purchased a technically sophisticated, high-quality product. MB QUART feels confident that you will enjoy your new Premium system. Should you have any questions about Premium or any other MB QUART products, please feel free to send us an email to info@maxxsonics.com

If you are not having the installation carried out by a specialist workshop, please read the following installation instructions carefully.

Félicitations

Vous venez d'acquérir en achetant un lot de haut-parleurs hi-fi pour voitures de la maison MB QUART un produit de grande valeur sur le plan technique et qualitatif. MB QUART vous souhaite beaucoup de plaisir avec votre système Premium. Envoyez-nous un mail info@maxxsonics.com des questions à propos du Premium ou de tout autre produit MB QUART

MBQUART

MAXXSONICS USA, INC.
1290 Ensell Road
Lake Zurich, Illinois 60047 USA
E-Mail info@maxxsonics.com
Website www.maxxsonics.com



Si vous préférez vous charger vous-même du montage au lieu d'en laisser le soin à un atelier spécialisé, veuillez lire soigneusement la notice d'installation et de montage ci-dessous.

¡Enhorabuena!

Con la compra de un set de altavoces Car-HiFi de MB QUART, ha adquirido usted un producto de alta calidad técnica. MB QUART le desea que disfrute con su Premium System. Si tiene alguna pregunta acerca de Premium u otro producto MB QUART, la contestaremos gustosamente por mail info@maxxsonics.com

Si no encarga el montaje a un taller especializado, lea atentamente las instrucciones de montaje siguientes.

Congratulazioni!

Acquistando un'altoparlante Hi-Fi Car MB QUART, avete scelto un prodotto di massimo livello tecnologico e qualitativo. MB QUART Vi augura un buon ascolto con il Vostro,nuovo,sistema Premium Qualora desideriate porgere quesiti riguardanti i modelli della Premium od altri prodotti della MB QUART, saremo lieti di risponderVi per posta elettronica info@maxxsonics.com

Nel caso in cui non incarichiate dell'installazione un'officina specializzata, vi preghiamo di leggere attentamente le seguenti note di installazione.

Примите наши сердечные поздравления!

Купив комплект автомобильных громкоговорителей категории Hi-Fi (фирмы MB QUART Вы выбрали высококачественное в техническом отношении изделие. Фирма MB QUART желает Вам приятного времяпровождения с Вашей системой Premium. Если у Вас появятся вопросы по этой системе или по другим изделиям фирмы MB QUART, будем рады получить от Вас письмо по электронной почте info@maxxsonics.com

Если Вы не собираетесь приглашать для выполнения монтажа представителя специализированного предприятия, внимательно прочитайте помещённую ниже инструкцию по сборке.