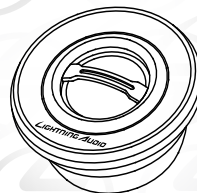
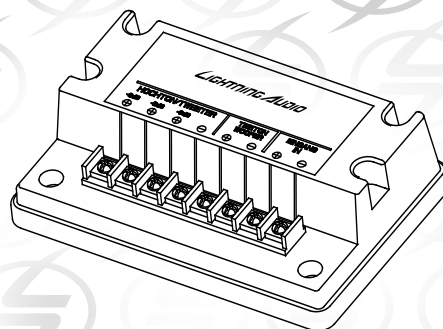
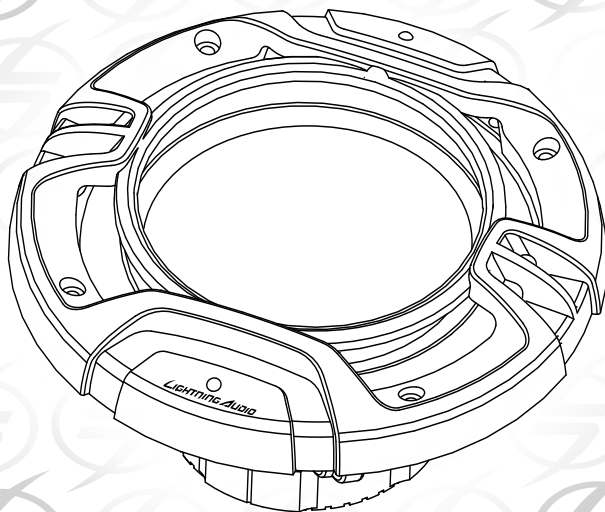




# LIGHTNING AUDIO<sup>®</sup>

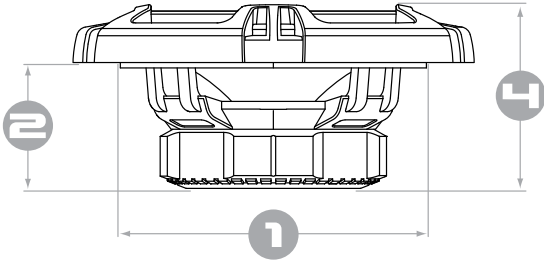
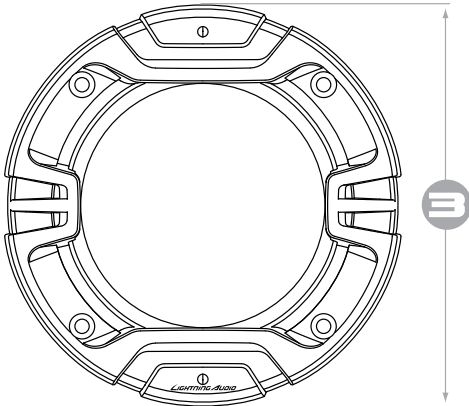


## **COMPONENTS**

- LA-152-S
- LA-1652-S
- LA-1T

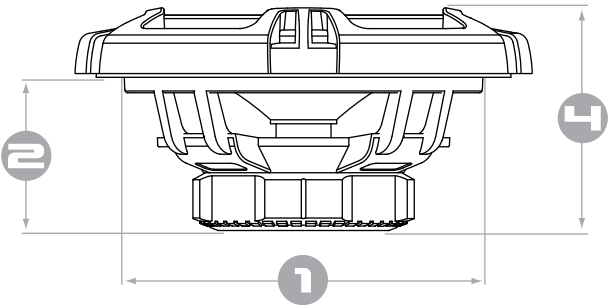
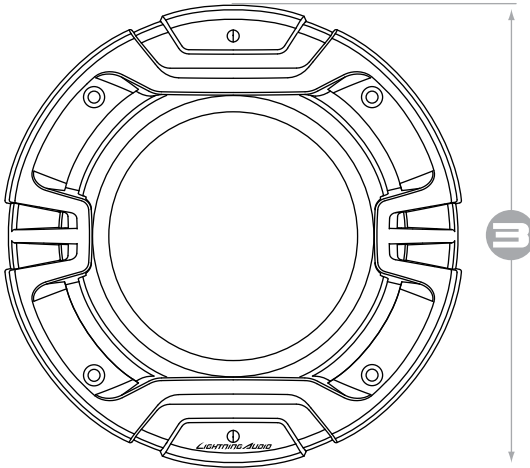


**LA-152-S**



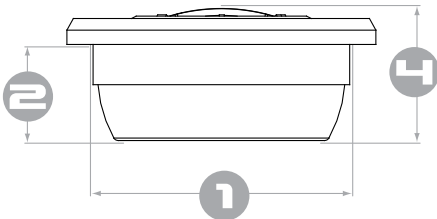
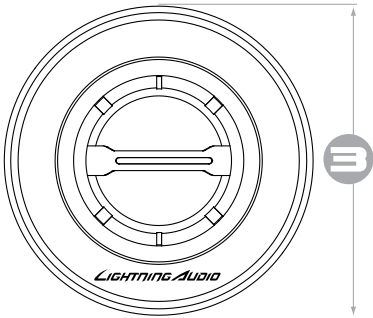
---

**LA-1652-S**

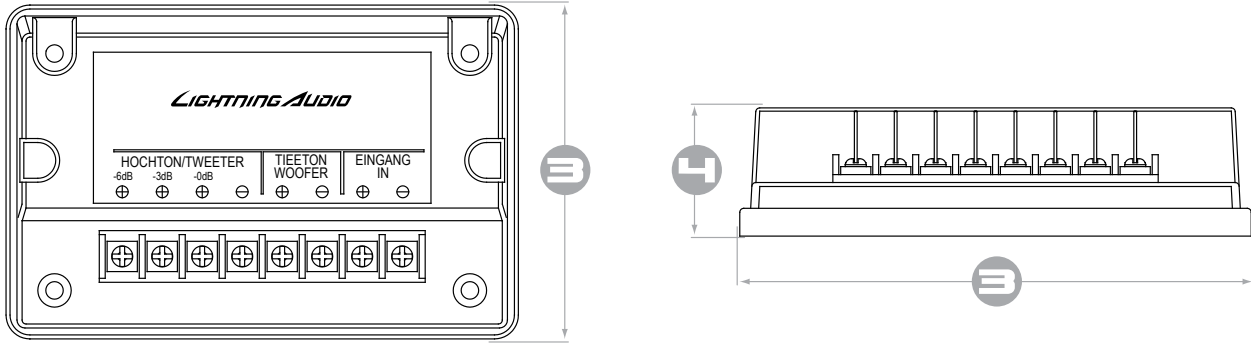


---

**LA-1T**



# CROSSOVER



MODEL	LA-152-S	LA-1652-S	LA-1T	CROSSOVER
NOMINAL DIAMETER	5.25"	6.5"	1"	N/A
DESCRIPTION	2-way	2-way	Tweeter	N/A
NOMINAL IMPEDANCE	4 Ω	4 Ω	4 Ω	N/A
POWER HANDLING (MAX)	100 watts	125 watts	100 watts	N/A
POWER HANDLING (RMS)	35 watts	45 watts	35 watts	N/A
<b>1</b> MOUNTING DIAMETER	4.7"	5.7"	2.0"	N/A
<b>2</b> MOUNTING DEPTH	1.9"	2.4"	0.8"	N/A
<b>3</b> OVERALL DIAMETER (INCLUDING GRILLE)	6.2"	7.2"	2.5"	3.3" x 5.1"
<b>4</b> OVERALL HEIGHT (INCLUDING GRILLE)	2.8"	3.5"	1.1"	1.3"

## INSTALLATION

### Preliminary Considerations:

- If you feel unsure about installing this system yourself, have it installed by a qualified technician.
- Think before you drill! Be careful not to cut or drill into gas tanks, fuel lines, brake or hydraulic lines, vacuum lines or electrical wiring when working on any vehicle.

**CAUTION:** Before installation, disconnect the battery negative (-) terminal to prevent damage to the unit, fire and/or possible injury.

1. Determine where the speakers will be mounted. Ensure an area large enough for the speaker to mount evenly. Be sure that the mounting location is deep enough for the speaker to fit; if mounting in a door, operate all functions (windows, locks, etc.) through their entire operating range to ensure there will be no interference from the speaker.
2. Refer to the specification chart to determine the proper diameter hole to cut for your speaker model.
3. Mark the locations for the mounting screws. Drill the holes with a 1/8" bit.
4. Route the wires from the crossover and through the cutout and connect to the speaker and/or tweeter terminals. Be sure to observe proper polarity when connecting the wires. The speaker's positive terminal is indicated with a "+".
5. Fit the speaker to the cutout. Mount using the enclosed screws. Fit the grille into place and mount using the enclosed screws.

## DEUTSCH

MODELL	LA-152-S	LA-1652-S	LA-1T	CROSSOVER
NENNDURCHMESSER	133 mm	165 mm	25 mm	N/A
BESCHREIBUNG	Zweiweg	Zweiweg	Hochtner	N/A
NENNIMPEDANZ	4 Ω	4 Ω	4 Ω	N/A
NENNBELASTBARKEIT (MAX)	100 watt	125 watt	100 watt	N/A
NENNBELASTBARKEIT (EFFEKTIVSPANNUNG)	35 watt	45 watt	35 watt	N/A
<b>1</b> BEFESTIGUNGS-DURCHMESSER	120 mm	144 mm	51 mm	N/A
<b>2</b> BEFESTIGUNGSTIEFE	49 mm	61 mm	20 mm	N/A
<b>3</b> GESAMTDURCHMESSER (EINSCHLIESSLICH GITTER)	158 mm	184 mm	64 mm	84 mm x 130 mm
<b>4</b> GESAMTHÖHE (EINSCHLIESSLICH GITTER)	72 mm	90 mm	28 mm	33 mm

### EINBAU

Vorberlegungen:

- Wenn Sie beim Einbau des Gerts unsicher sind, lassen Sie es von einem qualifizierten Techniker einbauen.
- Denken Sie nach, bevor Sie bohren! Achten Sie darauf, nicht in den Benzintank, die Benzin-, Brems- oder hydraulischen Leitungen, Vakuumleitungen oder Elektrokabel zu schneiden oder zu bohren, wenn Sie am Fahrzeug arbeiten.

VORSICHT: Entfernen Sie vor dem Einbau den negativen (-) Batteriepol, um Schäden am Gert, Feuer bzw. mögliche Verletzungen zu vermeiden.

1. Entscheiden, wo die Lautsprecher befestigt werden sollen. Gewährleisten, dass der Platz ausreicht, um den Lautsprecher gleichmässig zu befestigen. Gewährleisten, dass die Befestigungsstelle ausreichende Tiefe für den Lautsprecher hat; beim Einbau in einer Tür alle Funktionen (Fenster, Schloss usw.) in ihrem ganzen Bereich ausprobieren um zu gewährleisten, dass keine Beeinträchtigung durch den Lautsprecher eintritt.

2. Die Tabelle in den Technischen Daten gibt den richtigen Lochdurchmesser für Ihr Lautsprechermodell zum Ausschneiden an.

3. Die Stellen für die Befestigungsschrauben markieren. Die Löcher mit einer 1/8-Zoll (3,2 mm) Bohrspitze bohren.

4. Die Drähte vom Crossover und durch das Loch führen und am Lautsprecher und/oder den Hochtneranschlüssen befestigen. Beim Anschließen der Kabel die ordnungsgemäße Polarität beachten. Der positive Anschluss des Lautsprechers ist mit einem "+" markiert.

5. Den Lautsprecher in dem Loch ausrichten. Mit den beiliegenden Schrauben befestigen. Das Gitter an seinem Platz ausrichten und mit den beiliegenden Schrauben befestigen.

### INFORMATIONEN ZUR BESCHRÄNKTEN GARANTIE

Produkte, die von Konsumenten bei einem Vertragshändler von Lightning Audio außerhalb der USA gekauft wurden, sind unter der Garantie des Vertragshändlers von Lightning Audio für das Land, in dem die Produkte gekauft wurden, gedeckt.

## FRANÇAIS

MODÈLE	LA-152-S	LA-1652-S	LA-1T	CROSSOVER
DIAMÈTRE NOMINAL	133 mm	165 mm	25 mm	N/A
DESCRIPTION	2 voies	2 voies	Tweeter	N/A
IMPÉDANCE NOMINALE	4 Ω	4 Ω	4 Ω	N/A
PUISSANCE ADMISSIBLE (MAX.)	100 watts	125 watts	100 watts	N/A
PUISSANCE ADMISSIBLE (EFFICACE)	35 watts	45 watts	35 watts	N/A
<b>1</b> DIAMÈTRE DE MONTAGE	120 mm	144 mm	51 mm	N/A
<b>2</b> PROFONDEUR DE MONTAGE	49 mm	61 mm	20 mm	N/A
<b>3</b> DIAMÈTRE HORS TOUT (GRILLE INCLUSE)	158 mm	184 mm	64 mm	84 mm x 130 mm
<b>4</b> HAUTEUR HORS TOUT (GRILLE INCLUSE)	72 mm	90 mm	28 mm	33 mm

### INSTALLATION

#### Précautions préliminaires

- Si vous n'êtes pas sûr(e) d'arriver à installer le système par vous-même, confiez la tâche à un technicien qualifié.
- Réfléchissez bien avant de percer. Veillez à ne pas couper ou percer le réservoir d'essence, le câblage électrique ou les conduites de carburant, de freinage hydraulique ou de pression en travaillant sur un véhicule.

**ATTENTION :** Avant l'installation, débranchez la borne négative (-) de la batterie pour éviter d'endommager l'appareil et prévenir les risques d'incendie et de dommages corporels.

1. Déterminez l'emplacement de montage des haut-parleurs. Veillez pour cela à disposer d'une surface plane assez grande pour assurer un contact uniforme du haut-parleur. Vérifiez que l'emplacement est assez profond pour le haut-parleur ; en cas de montage dans une portière, actionnez toutes les commandes (fenêtres, serrures, etc.) jusqu'aux extrémités de leurs courses pour vous assurer que le haut-parleur n'y fait pas obstacle.

2. Consultez le tableau des caractéristiques pour déterminer le diamètre de l'orifice à découper pour votre modèle de haut-parleur.

3. Marquez l'emplacement des vis de montage. Percez les trous avec une mèche de 1/8 de pouce (3,2 mm).

4. Acheminez les fils à travers l'orifice depuis le filtre jusqu'aux bornes du haut-parleur et/ou du tweeter. Veillez à bien respecter la polarité lors du branchement. La borne positive du haut-parleur est indiquée par un +.

5. Disposez le haut-parleur dans l'orifice. Fixez-le avec les vis fournies. Disposez la grille et fixez-la avec les vis fournies.

### INFORMATIONS SUR LA GARANTIE LIMITÉE

Les articles vendus au public par un distributeur Lightning Audio agréé situés hors des États-Unis sont couverts par celui-ci dans le pays d'achat.

## ESPAÑOL

MODELO	LA-152-S	LA-1652-S	LA-1T	CROSSOVER
DIÁMETRO NOMINAL	133 mm	165 mm	25 mm	N/A
DESCRIPCIÓN	2 vías	2 vías	Tweeter	N/A
IMPEDANCIA NOMINAL	4 Ω	4 Ω	4 Ω	N/A
MANEJO DE LA POTENCIA (MÁX.)	100 vatios	125 vatios	100 vatios	N/A
MANEJO DE LA POTENCIA (RMS)	35 vatios	45 vatios	35 vatios	N/A
<b>1</b> DIÁMETRO DE MONTAJE	120 mm	144 mm	51 mm	N/A
<b>2</b> PROFUNDIDAD DE MONTAJE	49 mm	61 mm	20 mm	N/A
<b>3</b> DIÁMETRO GENERAL (INCLUYENDO LA REJILLA)	158 mm	184 mm	64 mm	84 mm x 130 mm
<b>4</b> ALTURA GENERAL (INCLUYENDO LA REJILLA)	72 mm	90 mm	28 mm	33 mm

### INSTALACIÓN

Consideraciones preliminares:

- Si no está seguro si debe hacer la instalación de este sistema usted mismo, haga que lo instale un técnico calificado.
- Piense siempre antes de perforar! Tenga cuidado de no cortar ni perforar en tanques de combustible, tuberías de combustible, frenos o hidráulicas, tuberías de vacío o cableado eléctrico al trabajar en un vehículo.

**PRECAUCIÓN:** Antes de efectuar la instalación, desconecte el terminal negativo (-) de la batería para evitar daños a la unidad, incendio y/o posiblemente lesiones.

1. Determine dónde se montarán los altavoces. Asegúrese de que haya un rea suficientemente grande para montar de manera plana el altavoz. Asegúrese de que el lugar de montaje sea suficientemente profundo para que quepa el altavoz, si se monta en una puerta, accione todas las funciones (ventanas, cerradura, etc.) en toda su gama de funcionamiento para asegurarse de que no interfiera con el altavoz.
2. Consulte la tabla de especificaciones para determinar cuáles son los diámetros correctos para el agujero a cortar para su modelo de altavoz.
3. Marque las localidades para los tornillos de montaje. Perfore los agujeros usando una broca de 1/8 pulg.
4. Tienda los cables desde el cruce y a través del recorte, y conecte a los terminales del altavoz y/o del tweeter. Asegúrese de usar la polaridad correcta al conectar los cables. El terminal positivo del altavoz está identificado con un símbolo "+".
5. Calce el altavoz en el recorte. Instale usando los tornillos adjuntos. Coloque la rejilla en su sitio e instale usando los tornillos adjuntos.

### INFORMACIÓN DE LA GARANTÍA LIMITADA

Los productos comprados por consumidores de un distribuidor autorizado de Lightning Audio situado afuera de los EE.UU. están cubiertos por el distribuidor autorizado de Lightning Audio para el país en que se ha comprado los productos.

## ITALIANO

MODELLO	LA-152-S	LA-1652-S	LA-1T	CROSSOVER
DIAMETRO NOMINALE	133 mm	165 mm	25 mm	N/A
DESCRIZIONE	2 vie	2 vie	Tweeter	N/A
IMPEDENZA NOMINALE	4 Ω	4 Ω	4 Ω	N/A
CAPACITÀ DI POTENZA (MASSIMA)	100 watt	125 watt	100 watt	N/A
CAPACITÀ DI POTENZA (RMS)	35 watt	45 watt	35 watt	N/A
<b>1</b> DIAMETRO DI MONTAGGIO	120 mm	144 mm	51 mm	N/A
<b>2</b> PROFONDITÀ DI MONTAGGIO	49 mm	61 mm	20 mm	N/A
<b>3</b> DIAMETRO COMPLESSIVO (INCLUSA LA MASCHERINA)	158 mm	184 mm	64 mm	84 mm x 130 mm
<b>4</b> ALTEZZA COMPLESSIVO (INCLUSA LA MASCHERINA)	72 mm	90 mm	28 mm	33 mm

### INSTALLAZIONE

Considerazioni preliminari:

- Se si teme di non riuscire a installare il sistema da se stessi, incaricare dell'installazione un tecnico qualificato.
- Pensarci prima di fare fori col trapano! Quando si lavora su un veicolo, fare sempre attenzione a non intaccare o praticare fori nel serbatoio e nelle tubature della benzina, nelle tubature idrauliche o in quelle dei freni, nelle tubature sottovuoto e nelle linee dell'impianto elettrico.

**ATTENZIONE:** prima dell'installazione, scollegare il terminale negativo (-) della batteria per evitare danni all'unit, incendio e/o il rischio di lesioni.

1. Stabilire in quale posizione montare i diffusori. Accertarsi che l'area sia sufficientemente spaziosa per montare i diffusori in modo uguale. Accertarsi che il luogo di montaggio sia profondo a sufficienza per il diffusore; quando si monta su in una portiera, controllare che tutte le funzioni (finestre, serrature, ecc.) funzionino liberamente senza interferire con il diffusore.
2. Per determinare la dimensione di foro corretta per il proprio modello di diffusore vedere la tabella dei dati tecnici.
3. Marcare le posizioni per le viti di montaggio. Praticare i fori con una punta da trapano di 1/8 di pollice (3,2 mm).
4. Portare i fili dal crossover e attraverso il foro e collegarli ai terminali del diffusore/tweeter. Quando si esegue la connessione, accertarsi di osservare la polarità corretta. Il terminale positivo del diffusore contrassegnato con il segno "+".
5. Inserire il diffusore nel foro. Montare servendosi delle viti in dotazione. Posizionare la mascherina di copertura e fissare con le viti in dotazione.

### INFORMAZIONI SULLA GARANZIA LIMITATA

I prodotti acquistati dai consumatori da rivenditori autorizzati Lightning Audio situati fuori degli USA sono coperti dalla garanzia offerta dal distributore autorizzato Lightning Audio per il Paese nel quale il prodotto è stato acquistato.

## **LIMITED WARRANTY INFORMATION**

LIGHTNING AUDIO OFFERS A LIMITED WARRANTY ON PRODUCTS SUBJECT TO THE FOLLOWING TERMS:

- **LENGTH OF WARRANTY:**

Speakers - One year replacement warranty from date of original purchase - requires proof of purchase.

Amplifiers - One year replacement warranty from date of original purchase - requires proof of purchase.

- **WHAT IS COVERED:**

This warranty applies only to Lightning Audio products sold to consumers by an authorized Lightning Audio Dealer in the United States of America. Products purchased by consumers from an authorized Lightning Audio Dealer located outside of the USA are covered by the authorized Lightning Audio Distributor for the country in which the products were purchased.

- **WHO IS COVERED:**

This warranty covers only the original purchaser of Lightning Audio product purchased from an authorized Lightning Audio Dealer in the United States. In order to receive service, the purchaser must provide Lightning Audio with a dated copy of the sales receipt stating the customer name, dealer name and product(s) purchased. Products found to be defective during the warranty period will be replaced (with a product deemed to be equivalent at Lightning Audio's sole discretion) by Lightning Audio.

- **WHAT IS NOT COVERED:**

1. Damage caused by accident, misuse, abuse, improper installation or operation, water or moisture, excessive heat, theft, or shipping
2. Any cost or expense related to the removal or reinstallation of product
3. Items previously repaired, serviced or modied by an unauthorized service center
4. Any product which has had the serial number defaced, altered, or removed
5. Subsequent damage to other components
6. Any product purchased outside the U.S.
7. Any product not purchased from an authorized Lightning Audio Dealer

- **LIMIT ON IMPLIED WARRANTIES**

Any implied warranties of fitness for use and merchantability are limited in duration to the period of the express warranty set forth above. Some states do not allow limitations on the length of an implied warranty, so this limitation may not apply. No person is authorized to assume for Lightning Audio any other liability in connection with the sale of the product.

- **HOW TO OBTAIN SERVICE**

Defective products should be returned to your local authorized Lightning Audio Dealer for warranty service or, you may call 1-888-881-8186 for Lightning Audio customer service. You must obtain an RA# (Return Authorization number) prior to returning any product to Lightning Audio. Return Authorizations are valid for 30 days. You are responsible for the shipment of defective product to Lightning Audio and you **MUST** include valid proof of purchase. Mark your RA# clearly on outside of your shipping carton. Products received without a valid RA# will be refused and returned to sender at sender's expense.