

CAPPA CAMINO

ISTRUZIONI DI MONTAGGIO

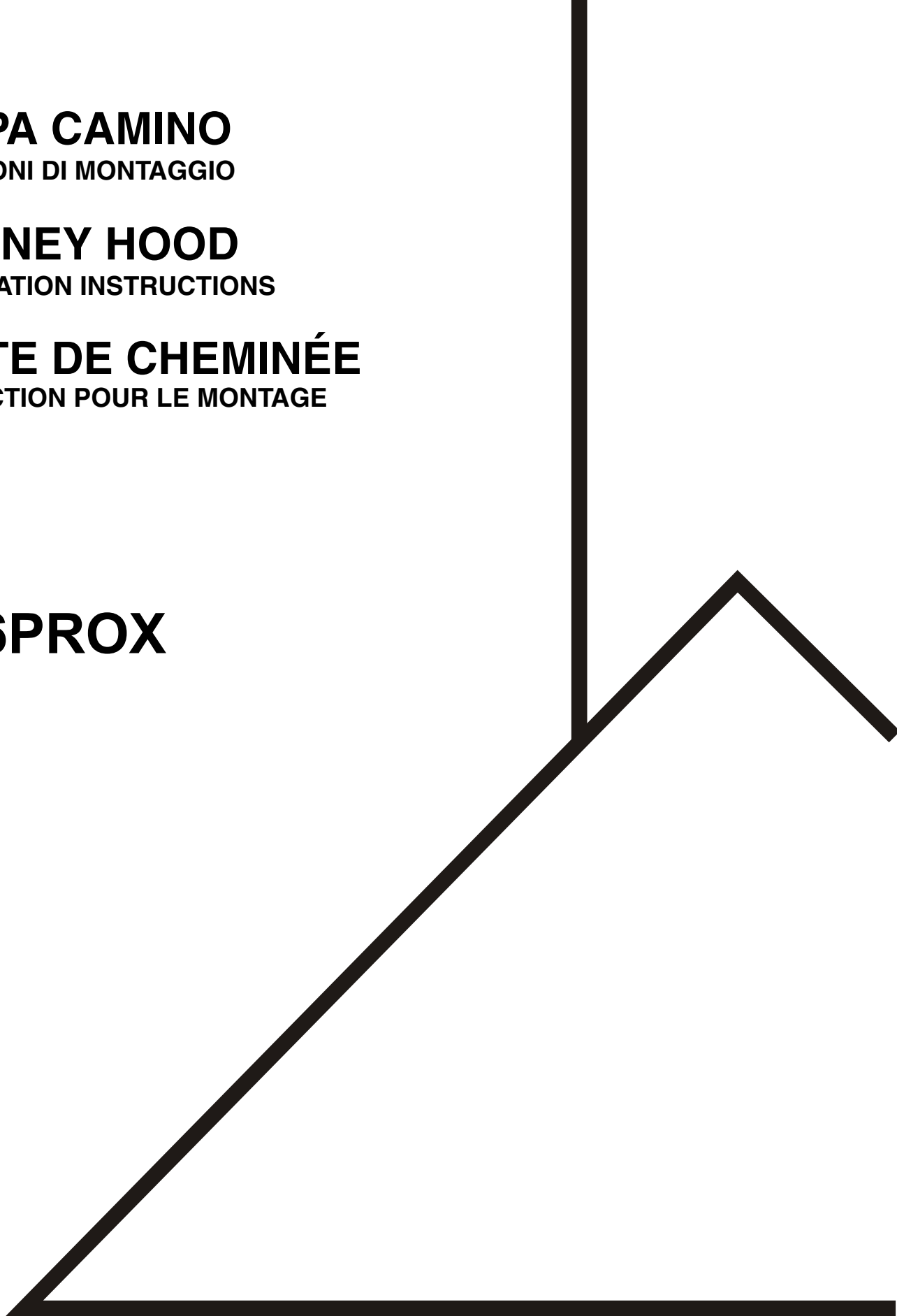
CHIMNEY HOOD

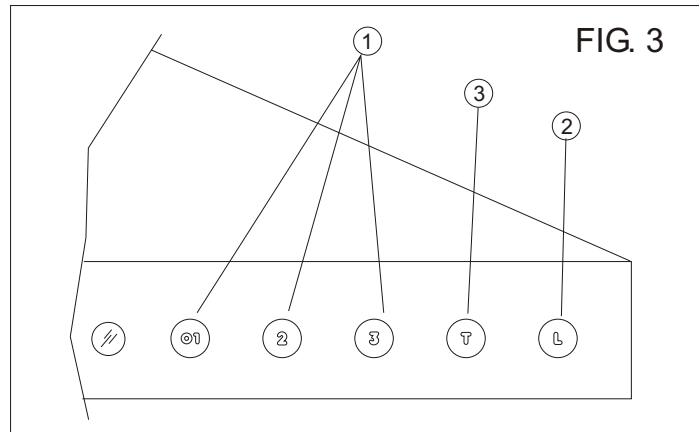
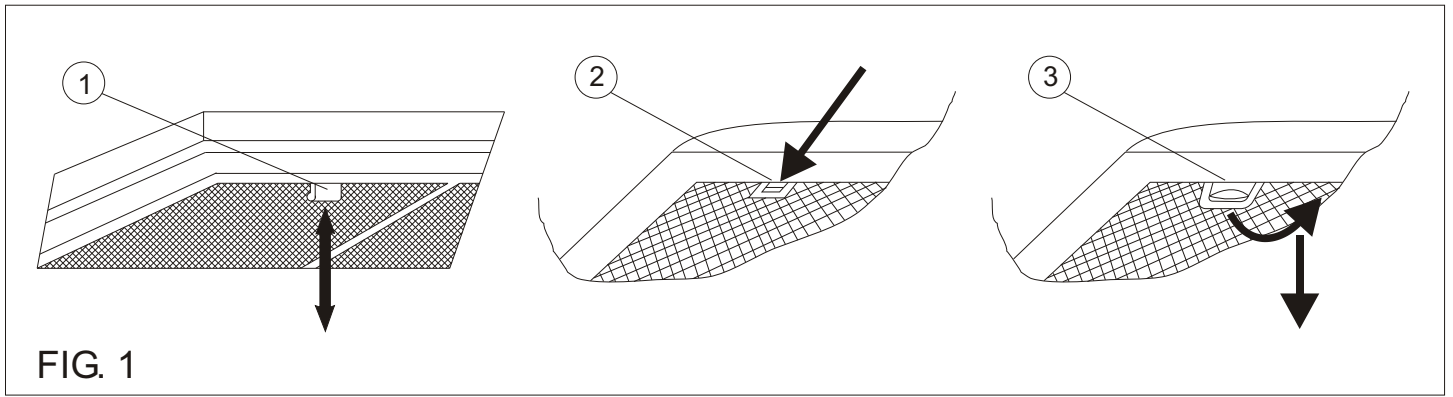
INSTALLATION INSTRUCTIONS

HOTTE DE CHEMINÉE

INSTRUCTION POUR LE MONTAGE

K36PROX





**MONTAGGIO CON STAFFA
INSTALLATION WITH BRACKET
MONTAGE AVEC ÉTRIER**

FIG. 5

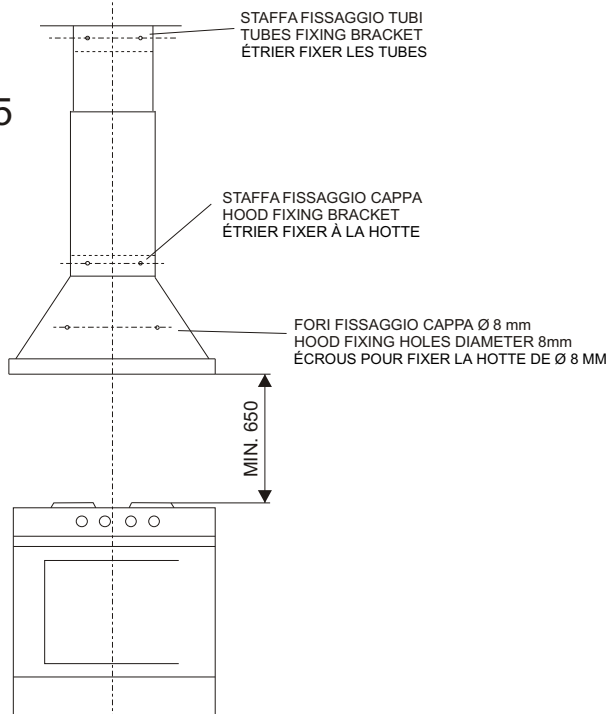
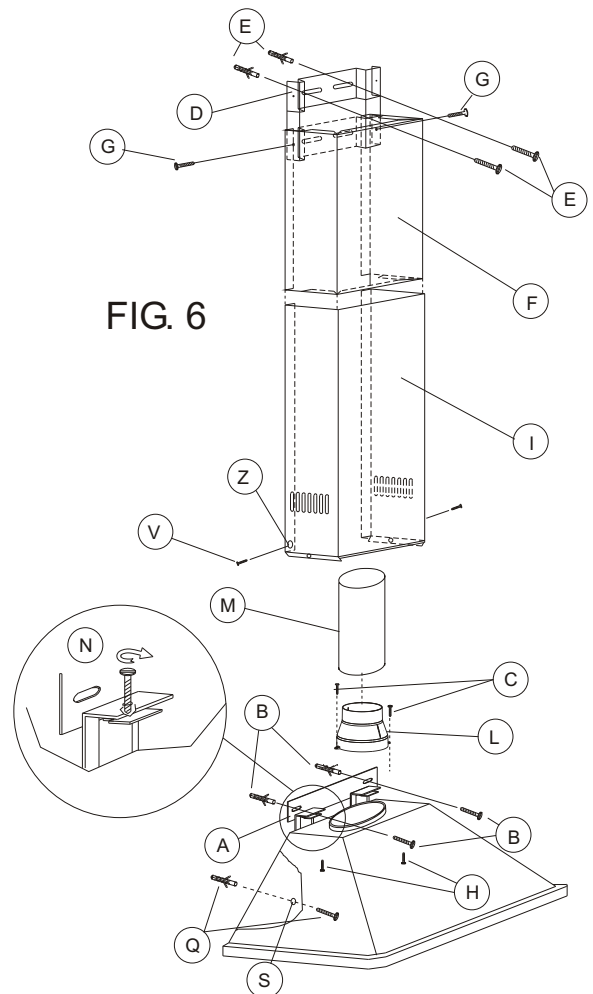


FIG. 6



MONTAGGIO SENZA STAFFA
INSTALLATION WITHOUT BRACKET
MONTAGE SANS ÉTRIER

FIG. 7

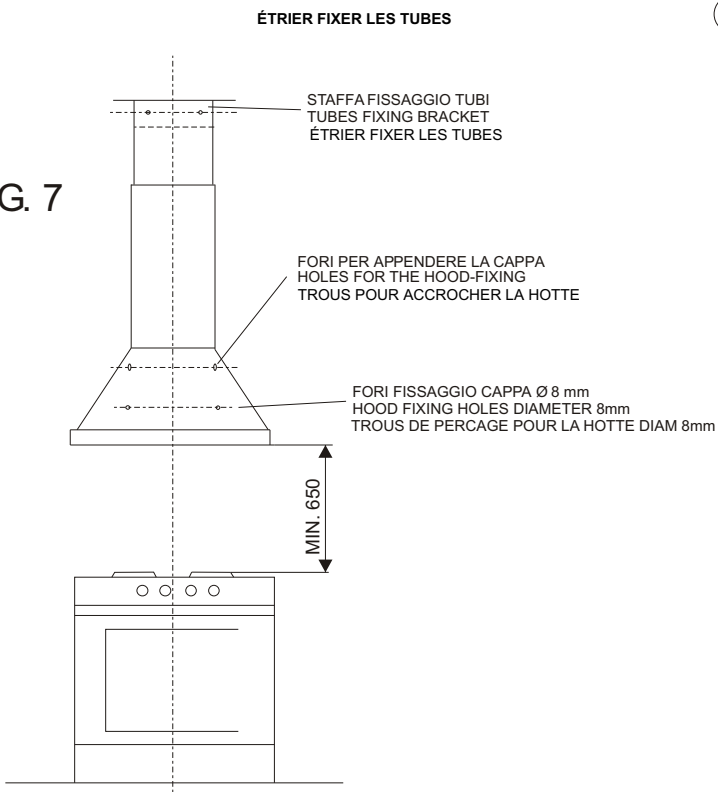
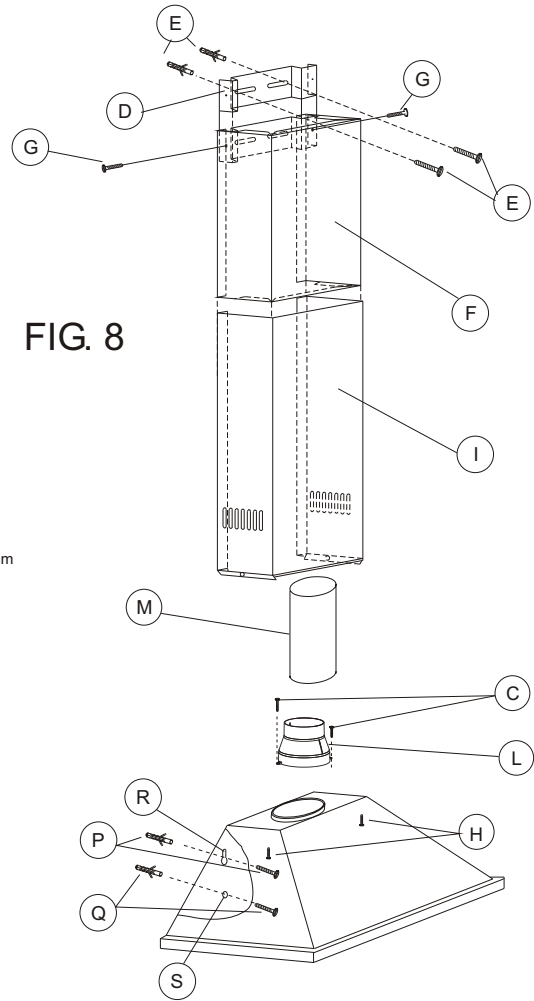


FIG. 8



Importanti accorgimenti da seguire:

- Non collegate la cappa a camini, tubi e condotti d'aria che servono alla stanza.
- L'aria aspirata non deve essere immessa in un condotto d'aria calda.
- Questo apparecchio deve essere collegato ad un impianto fornito di terra o scarico a terra.
- Durante le operazioni di pulizia scollegate l'apparecchio dalla presa di corrente.
- Non effettuate cotture alla fiamma sotto la cappa.
- Quando friggete non perdetevi di vista la pentola perchè l'olio bollente potrebbe infiammarsi.
- Pulite spesso tutte le superfici per evitare il rischio di fuoco. Usate un panno o una spazzola intrisi di alcool denaturato. È importante anche togliere e pulire o sostituire spesso il filtro installato nella cappa.
- È consigliabile utilizzare piani cottura della stessa larghezza della cappa.

Leggete e conservate queste istruzioni

Introduzione

La presente descrizione è stata redatta per fare conoscere le varie caratteristiche tecniche e le modalità d'uso per l'apparecchio acquistato. Tale descrizione è valida per diversi tipi di apparecchi. Potreste pertanto trovare indicazioni relative ad elementi di cui non è dotata la vostra cappa. Gli accessori possono variare da paese a paese. Ci riserviamo di modificare il prodotto senza preavviso, sempre nell'ambito di un miglioramento e nel rispetto delle normative. E' opportuno usare la cappa in versione aspirante per permettere lo scarico all'esterno dei vapori e degli odori creati in cucina.

Raccomandazioni per l'uso della cappa in posizione aspirante

Durante il funzionamento contemporaneo di una cappa aspirante e di una fonte di calore che necessita dell'aria dell'ambiente (come ad esempio stufe a gas, ad olio, a carbone etc.) si deve prestare molta attenzione perchè tramite la cappa si aspira dall'ambiente l'aria di cui si ha bisogno per la combustione, creando una depressione. Un funzionamento senza pericolo si ottiene quando nell'ambiente si ha una depressione massima di 0,04 mbar, in tali condizioni si evita il risucchio dei gas di scarico della fonte di calore. Tale risultato si ottiene praticando nell'ambiente delle aperture che non possano essere chiuse (non vanno bene porte, finestre, etc.) dalle quali l'aria necessaria alla combustione possa affluire liberamente.

Nota — Per dare un giudizio si deve considerare, comunque, l'intera condotta di scarico prevista nell'appartamento. In caso di dubbio è bene farsi consigliare o rilasciare l'autorizzazione del responsabile dello stabile.

N.B. L'efficienza della cappa aspirante diminuisce al crescere della lunghezza e del numero di deviazioni del tubo di scarico. In funzionamento aspirante bisogna osservare le prescrizioni seguenti. Per l'allacciamento della cappa aspirante è vietato collegare lo scarico a canne fumarie, canali di scarico e canne per l'aerazione di locali espositivi. Con scarico in canne fumarie o canali di scarico fuori funzione è consigliabile farsi rilasciare il benestare dal responsabile competente per lo stabile. L'aria evacuata non deve essere immessa in un condotto di circolazione d'aria calda. Per l'evacuazione dell'aria aspirata si devono osservare le prescrizioni ufficiali.

Montaggio

Montaggio della cappa al muro

La cappa deve essere montata al centro del piano di cottura. La distanza minima fra il piano di cottura e la superficie inferiore della cappa deve essere di 650 mm (25"19/32).

N.B. Tali distanze sono comunque soggette alle normative in materia di sicurezza in vigore nei vari paesi. Prima di forare il muro assicurarsi che non venga danneggiata nessuna tubazione. In caso di assenza di una tubazione di scarico all'esterno dello stabile per la versione aspirante, dovrà essere praticata una uscita aria sul muro di diametro Ø 160 mm (6"19/64).

Montaggio con staffa (in dotazione)

- 1) Stabilire la distanza tra il piano di cottura e la cappa (Fig. 5).
- 2) Fissare la staffa al muro (Fig. 6/A) tramite le due viti più i due tasselli (Fig. 6/B). Per alcuni modelli le viti di fissaggio staffa potrebbero essere quattro.
- 3) Solo in caso che si usa la riduzione a 125 mm (4"59/64) fissare

la flangia (Fig. 6/L) sull'uscita del motore.

- 4) Agganciare la cappa alla staffa o fissare la cappa alla staffa tramite le viti fornite in dotazione, a seconda del tipo di staffa, controllando che l'operazione sia eseguita correttamente. Alcuni modelli potrebbero avere per il livellamento o regolazione verticale delle apposite viti da ruotare (Fig. 6/N).
- 5) Per una corretta installazione, la cappa è provvista (nella parte posteriore della scocca) di due fori Ø8mm (5/16) (Fig. 6/S) dove vanno inserite due viti di bloccaggio a muro con tasselli (Fig. 6/Q). Assicurarsi che tutte le parti siano ben fissate e che le parti in movimento siano ben protette.

Montaggio senza staffa

- 1) Stabilire la distanza tra il piano di cottura e la cappa (Fig. 7).
- 2) Fissare al muro le due viti più i due tasselli all'altezza precedentemente stabilita (Fig. 7).
- 3) Nel caso venga usata una riduzione a 125 mm (4"59/64) fissare la flangia (Fig. 8/L) sull'uscita del motore.
- 4) Appendere la cappa al muro facendo attenzione che la vite (Fig. 8/P) faccia presa nell'apposita asola o foro (Fig. 8/R).
- 5) Per una corretta installazione, la cappa è provvista (nella parte posteriore della scocca) di due fori Ø8mm (5/16) (Fig. 8/S) dove vanno inserite due viti di bloccaggio a muro con tasselli (Fig. 8/Q). Assicurarsi che tutte le parti siano ben fissate e che le parti in movimento siano ben protette.

Collegamento aspirante

In versione aspirante collegare alla flangia un tubo uscita aria Ø 150 mm (5"29/32) o Ø 125 mm (4"59/64), non fornito a corredo, (Fig. 6 e 8/M). **ATTENZIONE:** Per ridurre il rischio di fuoco usate solo tubazioni metalliche.

Montaggio dei tubi

- 1) Fissare la staffa al muro (Fig. 6 e 8/D) in base all'altezza desiderata dei tubi, tramite le due viti con tassello (Fig. 6 e 8/E).
- 2) Fissare il tubo corto (Fig. 6 e 8/F) alla staffa tramite le due viti (Fig. 6 e 8/G).
- 3) Applicare dal davanti il tubo lungo (Fig. 6 e 8/I) allargando leggermente le due facce laterali.
- 4) Fissare il tubo lungo agendo dall'interno della cappa tramite le due viti (Fig. 6 e 8/H), dopo aver inserito i dadi in gabbia. In alcuni modelli il tubo lungo può essere fissato da fuori, tramite due viti (Fig. 6/V) da inserire negli appositi fori ai piedi del tubo (Fig. 6/Z). Per alcuni modelli dotati di due staffe uguali per il montaggio dei tubi, montare la seconda staffa sul filo superiore della cappa sempre con due viti più tasselli e fissare il tubo esterno a questa seconda staffa lateralmente con le viti fornite in dotazione.

Collegamento elettrico

Controllare che i valori della tensione d'alimentazione corrispondano a quelli riportati sulla targhetta di funzionamento dell'apparecchio.

Attenzione: Il prodotto è fornito con la spina, essa deve essere accessibile dopo il montaggio dell'apparecchio.

Attenzione: I fili presenti nel cavo di alimentazione vanno interpretati in base alle colorazioni nel modo seguente:

Giallo/verde=Terra —Bianco = Neutro —Nera = Linea

N.B. La casa produttrice declina ogni responsabilità per inconvenienti derivati dall'inosservanza della suddetta disposizione.

N.B. Per sostituire il cavo alimentazione danneggiato rivolgersi al centro assistenza.

Istruzioni d'uso

La cappa deve essere messa in funzione al più tardi all'inizio della cottura. Prima di mettere in funzione la cappa, si devono togliere tutte le pellicole di protezione come per esempio su i filtri alluminio per grassi o tubi in acciaio inox.

Modo d'uso della cappa

La cappa è dotata di comandi Multicolore (Fig.3):

1- commutatore di velocità 2- Interruttore luce.

Il Tasto T-Funzione Timer spegnimento su qualunque velocità e Visualizzazione stato. Premendo il suddetto tasto a cappa accesa, si avvia una temporizzazione che dopo 5 minuti provoca lo spegnimento completo della cappa. Premendo lo stesso pulsante a cappa spenta si ottiene la visualizzazione dello stato filtri:

- Luce verde (funzionamento inferiore a 6 ore)
- Luce gialla (funzionamento compreso tra le 6 e le 12 ore)
- Luce rossa (funzionamento superiore a 12 ore).

Per resettare il Timer, a cappa spenta, tenere premuto il tasto T per

5 secondi.

Sostituzione delle lampade

La vostra cappa è dotata di lampada alogena, fare attenzione durante la sostituzione di non toccare mai la lampadina con le mani. Usare una qualsiasi protezione asciutta e non grassa, (es: panno di stoffa) per evitare il contatto diretto con la pelle, altrimenti la lampada si potrebbe fulminare. Non mettere mai lampade con potenza superiore a quella indicata nell'etichetta situata all'interno della cappa.

Norme di sicurezza

È proibito cucinare alla fiamma sotto la cappa. Per friggere si deve tenere sotto controllo il lavoro per tutta la sua durata in quanto l'olio nella friggitrice si potrebbe incendiare. Onde evitare pericolo di incendio è necessario la pulizia frequente su tutte le superfici. Ciò può essere effettuato con un panno e/o pennello imbevuto di alcool etilico denaturato o derivati di alcool, tranne la zona comandi (Fig. 3). È inoltre importante smontare e pulire, o sostituire, frequentemente ogni filtro installato sulla cappa.

Manutenzione

N.B. In caso di manutenzione disinserire la spina dalla presa di corrente. L'aria con vapori ed odori viene aspirata prima attraverso il filtro per grassi. L'efficienza dell'apparecchio dipende dallo stato in cui si trovano i filtri.

Filtro per grassi

Assorbe le particelle di grasso in sospensione nei vapori, proteggendo la cucina ed i mobili dai residui di sostanze grasse. Va lavato ogni 10 - 15 gg. (in condizioni normali di esercizio) immergendolo in soluzione sgrassante o mettendolo in lavastoviglie. Attenzione durante tale operazione a non danneggiare il filtro urtandolo o schiacciandolo dato che è costituito da più strati in lega leggera. Il filtro alluminio si può scurire; tale effetto non influisce sull'efficacia del filtro, ma potrebbe migliorare le prestazioni dello stesso.

Sostituzione o pulizia del filtro per grassi

È sufficiente tirare la maniglia verso il basso, quindi procedere alla pulizia di quest'ultimo e ripetere l'operazione in senso contrario (Fig. 1/1). Per alcuni modelli dotati di maniglia come in fig. 1/2, è sufficiente premere la maniglia verso il retro e ruotare verso il basso. Per rimuovere il filtro alluminio (Fig. 1/3), prendere il filtro dalla linguetta d'apertura, piegarla verso di se ed abbassare il filtro in avanti, ripetere l'operazione in senso contrario per rimetterlo.

1) LEGGETE E CONSERVATE QUESTE ISTRUZIONI

- 2) **ATTENZIONE: PER RIDURRE IL RISCHIO DI INCENDIO DI GRASSO SUL PIANO DI COTTURA:**
 - A. Non lasciate incustoditi i fornelli quando cucinate ad alta temperatura. Surriscaldando crea dei fumi ed gli schizzi di grasso possono incendiarsi. Scaldate lentamente l'olio al minimo o al medio livello.
 - B. Accendete sempre la cappa quando cucinate ad alte temperature o quando fate il flambé (per esempio: Crepes Suzette, Cherries Jubilee, Peppercorn Beef Flambé)
 - C. Tenete puliti i filtri e le superfici sporchi di grasso. Il grasso non si deve positare nella cappa o nei filtri.
 - D. Usate sempre pentole e utensili appropriati al tipo di fornelli usate e alla quantità di cibo da cucinare.
- 3) **ATTENZIONE:** per ridurre il rischio di incendio o di corto circuito non usate questo apparecchio con nessuna regolazione della velocità permanente.
- 4) **ATTENZIONE: PER RIDURRE IL RISCHIO DI INCENDIO E DI CORTO CIRCUITO E PER NON PROVOCARE DANNI A PERSONE OSSERVATE I SEGUENTI PUNTI:**
 - A. Usate questo apparecchio solo come esso è stato inteso dal produttore. In caso di domande contattarlo.
 - B. Prima di riparare o pulire l'apparecchio premete OFF sul pannello di controllo e bloccatelo in modo da impedire che venga acceso per errore". Quando gli interruttori non possono essere bloccati applicare in modo sicuro e permanente una etichetta di avvertenza vicino al pannello di controllo.
- 5) **ATTENZIONE:** solo per uso di ventilazione generale. Non usate per aspirare materiali e vapori pericolosi o esplosivi.
- 6) **ATTENZIONE: PER RIDURRE IL RISCHIO DI FERIRE PERSONE NEL CASO DI INCENDIO DI GRASSO SUL PIANO**

COTTURA OSSERVATE I SEGUENTI CONSIGLI:

- A. **ABBASSATE LE FIAMME** con un coperchio aderente, un coperchio a rete o un vassoio metallico, poi spegnete il fornello. **STATE ATTENTI A NON PROCURARVI BRUCIATURE.** Se le fiamme non si spengono subito **LASCIATE LA STANZA E RICHIEDETE L'INTERVENTO DEI VIGILI DEL FUOCO.**
- B. **NON AFFERRATE MAI UNA PADELLA IN FIAMME** perchè potete ustionarVi.
- C. **NON USATE NE ACQUA** ne panni o asciugamani bagnati perchè potrebbe crearsi una violenta esplosione di vapore.
- D. Usate l'estintore **SOLO** se:
 1. Se sapete di essere in possesso di un estintore in classe ABC e siete in grado di usarlo.
 2. Il fuoco è piccolo e contenuto nell'area dove è nato.
 3. Avete richiesto l'intervento dei vigili del fuoco.
 4. Potete fronteggiare il fuoco con la schiena verso l'uscita".
- 7) **ATTENZIONE: PER RIDURRE IL RISCHIO DI INCENDIO E DI CORTO CIRCUITO E PER NON PROVOCARE DANNI A PERSONE OSSERVATE I SEGUENTI PUNTI:**
 - A. L'operazione di installazione e il collegamento elettrico devono essere eseguiti da personale qualificato secondo tutti i codici e le norme applicabili, inclusa la classificazione di infiammabilità.
 - B. È necessaria abbastanza aria per una combustione corretta e per l'aspirazione dei gas attraverso il tubo di scarico per apparecchi a combustione per prevenire un risucchio degli scarichi. Seguite le istruzioni e le norme di sicurezza del produttore dell'apparecchio di riscaldamento (vedi quelle pubblicate dalla National Fire Protection Association (NFPA) e quelle della American Society for Heating, Refrigeration and Air Conditioning Engineers (ASHRAE) e le prescrizioni delle autorità locali.
 - C. Quando tagliate o trapanate la parete o il soffitto non provocate danni ai collegamenti elettrici o ad altri impianti nascosti.
 - D. Gli apparecchi aspiranti devono essere scaricati all'esterno.
 - E. Se questa unità è installata in prossimità di una vasca da bagno o di una doccia è necessario che sia marcata come idonea per questo tipo di applicazione e che sia connessa ad un interruttore differenziale con un circuito di derivazione protetto.
 - F. Non posizionare **MAI** l' interruttore nelle vicinanze di una vasca da bagno o di una doccia."

- 8) Per ridurre il rischio di incendio usate solo tubazioni metalliche.

Important safeguards

- Do not connect the exhaust hood to chimneys, flues and air ducts serving the room.
- The evacuated air must not be let into a warm air duct.
- This appliance must be connected to a system equipped with earth or ground plate.
- When performing maintenance operations, disconnect the appliance from the field connection.
- Do not do any flambé cooking underneath the hood.
- When frying, never leaves the pan alone because the cooking oil could flare up.
- Clean all the surfaces frequently to avoid danger of fire. To do so use a cloth and or brush soaked in denatured ethyl alcohol. It is also important to remove and clean or substitute frequently the filter installed in the hood.
- It is advisable to utilise kitchens of the same width as the hood.

Read and save these instructions

Introduction

These instructions are designed to tell you of the various technical details of your cooker hood and to make you familiar with its use. Since these instructions cover more than one type of the hood within the same series, it may be that reference is made to components that do not form part of the hood that you are installing. The hood should be used in the exhaust version to discharge all the kitchen vapours and odours outdoors of the building.

Suggestions for using the hood in exhaust position

When an exhaust hood and a heat source requiring ambient air (e.g. gas, oil, coal stoves, etc.) are used at the same time, attention is required because the air necessary for combustion is exhausted from the room through the hood and this creates depression. There is no such danger when the maximum depression in the room is 0,04mbar. In this condition no exhaust gas from the heat source is piped. To assure this condition, make openings in the room which cannot be closed (doors, windows, etc. are not sufficient) and through which the air necessary for combustion can freely flow.

Note: All the exhaust ductwork in the apartment or house should be studied. In case of doubts, get advice or authorisation from the person or agency responsible for the building.

Note: The efficiency of the exhaust hood decreases as the length of the ducts and number of elbows increase. When using the exhaust version, follow these rules: Do not connect the exhaust hood to chimney, flues, and air ducts serving the room. Before venting into exhaust flues and ducts no longer in use, ask for the approval of the person or agency responsible for the building. The evacuated air must not be let into a warm air duct. For the evacuation of the exhausted air please note official instructions.

Installation

The hood must be mounted over the centre of the cooking area. The minimum distances between the cooking area and the underside of the hood are 650 mm (25"19/32).

Warning: If the room contains a flued fuel burning appliance which is not of the "balance flue" type make sure there is an adequate air inlet to the room at all times so that fumes are not drawn down the flue.

Note: The distances, however, are subject to the safety rules in effect in the various countries. Before drilling the wall make sure that no pipes or cables will be damaged. If there is no outer waste pipe for the exhaust version, an air outlet with a diameter of 160 mm (6"19/64) must be made through the wall.

Installation by means of the bracket supplied

- 1) Set the distance between the cooker hob and the hood (pict. 5).
- 2) Fix the bracket to the wall (pict. 6/A) by using the two screws and the two plugs supplied (pict. 6/B). In a few models four fixing screws may be required.
- 3) Only in case that you use the spigot reduction to 125 mm (4"59/64) (Fig. 6/L) fix it onto the motor outlet.
- 4) Hook or attach the hood to the bracket using the screws supplied and check carefully that it has been done properly. A few hoods may be supplied with specific screws for their horizontal or vertical adjustment (pict. 6/N).
- 5) In order to provide an exact installation the cooker hood (in the rear of the body) is supplied with two holes of 8 mm (5/16)

diameter (pict. 6/S), where the two screws with plugs have to be inserted (pict. 6/Q). Insure that all parts are properly fixed and that it is impossible to touch moving parts.

Installation without bracket

- 1) Set the distance between the cooker hob and the hood (pict. 7).
- 2) Fix the two screws and the two upper plugs into the wall at the height previously chosen (pict. 7).
- 3) Only in case that you use the spigot reduction to 125 mm (4"59/64) (Fig. 8/L) fix it onto the motor outlet.
- 4) Hang the hood to the wall checking that the screw (pict. 8/P) correctly fits into the hole (pict. 8/R).
- 5) In order to provide an exact installation the cooker hood (in the rear of the body) is supplied with two holes of 8 mm diameter (pict. 8/S), where the two screws with plugs have to be inserted (pict. 8/Q). Insure that all parts are properly fixed and that it is impossible to touch moving parts.

Connection exhaust

Link a 150 mm (5"29/32) or 125 mm (4"59/64) diameter air outlet chimney to the spigot (pict. 6 and 8/M). This pipe is not supplied with the hood.

WARNING: TO REDUCE THE RISK OF FIRE, USE ONLY METAL DUCTWORK.

Installation of the pipes

- 1) Fix the bracket (pict. 6 and 8/D) with 2 plugs and screws (pict. 6 and 8/E) in the required high for the pipe.
- 2) Screw the short pipe (pict. 6 and 8/F) with 2 screws on the bracket (pict. 6 and 8/G).
- 3) Insert the 2 nuts in the holes on the lower part of the long pipe. Put the long pipe over the short one (pict. 6 and 8/I) by pulling a part the laterals of the pipe.
- 4) Insert the nuts supplied and, working from the inside of the hood and using the two screws fix the long chimney (pict. 6 and 8/H). In a few models the long chimney can be fixed from the outside (pict. 6/V) by using two screws which must be inserted into the holes at the foot of the chimney (pict. 6/Z). Some cooker hoods are supplied with 2 brackets for fixing the tubes. The second bracket must be positioned direct over the cooker hood using the two raw plugs and screws provided. The outer tube must be fixed lateral onto the bracket using the two screws.

Electric connection

Make sure the supply voltage ratings correspond with those stated on the appliance data plate.

The appliance is provided with a supply cord and plug, the appliances must be positioned so that the plug is accessible.

Attention: the electrical supply cable must be connected as follow:

Green/Yellow = ground — White = neutral —
Black = line

Important: the hood manufacturer will not be responsible for any damage or loss caused by failure to observe these instructions.

Important: a damaged power supply cord must be replaced by the service.

Operating instructions

The cooker hood should be switched on either before or at the same as cooking or frying commences. The grease filters are more effective if the fan is not switched off immediately after cooking or frying is completed, but only after a period of some 20-30 minutes. Before using the cooker hood please ensure that all plastic films like on metal grease filter a stainless steel ducting are removed.

User instructions

Working instruction of the cooker hood

The cooker hood is supplied with Multicolour operation panel (Fig. 3) that works in the following way:

0/1-2-3 Speed Switches L - Light Switch T - Timer

The Timer will run if the Timer switch is pushed and will switch off the cooker hood after 5 minutes.

Operation light and function of saturation indication for the filters

The saturation of the grease filter will be indicated by the operation LED. By switch off cooker hood and pushing the bottom T the operation LED will indicate different colours with following mean-

ings:

Green Light: less than 6 working hours

Yellow Light: between 6 and 12 working hours

Red Light: more than 12 working hours (the grease filter should be cleaned or eventual changed).

To re-set the Timer, once the hood is switched-off, push for more than 5 seconds the bottom T.

Lamp Replacement

The hood has a halogen lamp, take care to not touch it with your hands when you replace it. Use a dry and not greasy protection (for example a cloth) in order to avoid a direct contact with skin that could make the lamp break. Never use lamps with wattage higher than the one shown on the label inside the hood.

Safety rules

Do not do any flambé cooking underneath the hood. When frying, never leave the pan alone because the cooking oil could flare up. Clean all the surfaces frequently to avoid danger of fire. This can be done with a cloth or/and with a brush drenched with denatured alcohol or with any other similar substances, except for the button area (pict. 3). It is also important to remove and clean or substitute frequently the filter installed in the hood.

Maintenance

NOTE: Prior to any maintenance, switch off and disconnect from electrical supply.

- 1) Under normal cooking conditions the grease filter should be cleaned every 10-15 days in hot water, to which a suitable detergent has been added. For reasons of efficiency and safety regular cleaning is advised. The grease filter may be subject to a small amount of shrinkage initially.
- 2) The outer casing of the Cooker Hood should be cleaned with a damp cloth.

Grease filter

This absorbs vapour-suspended grease particles and protects the kitchen and furniture from greasy residues. The filter should be washed every 10 to 15 days (in normal operating conditions). Dip the filter into a de-greaser solution or put it in the dishwasher. Make sure not to damage the filter, which is made of several layers of thin alloy, by hitting or crushing it.

The aluminium filter may change colour, that will have no influence of the efficiency of the filter, may it improve it.

Replacing or cleaning the filters

It is sufficient to pull the handle down, and then proceed with the cleaning of the filter and repeat the operation in the opposite way (pict. 1/1). For a few models equipped with a handle as in Pict. 1/2 it is sufficient to press the handle towards the rear and rotate towards the bottom. To remove the aluminium grease filter (pict. 1/3), grab the opening tongue at the filter, pull it in your direction and move the filter downwards. To reinstall it operates reversed.

1) READ AND SAVE THESE INSTRUCTIONS

2) **WARNING - TO REDUCE THE RISK OF A RANGE TOP GREASE FIRE:**

- A. Never leave surface units unattended at high settings. Boilovers causes moking and greasy spill overs that may ignite. Heat oils slowly on low or medium settings.
 - B. Always turn hood ON when cooking at high heat or when flambeing food (i.e. Crepes Suzette, Cherries Jubilee, Peppercorn Beef Flambe').
 - C. Clean ventilating fans frequently. Grease should not be allowed to accumulate on fan or filter.
 - D. Use proper pan size. Always use cookware appropriate for the size of the surface element.
- 3) **WARNING - To Reduce The Risk Of Fire Or Electric Shock, Do Not Use This Fan With Any Solid-State Speed Control Device.**
- 4) **WARNING - TO REDUCE THE RISK OF FIRE, ELECTRIC SHOCK, OR INJURY TO PERSONS, OBSERVE THE FOLLOWING:**
- A. Use this unit only in the manner intended by the manufacturer. If you have questions, contact the manufacturer.
 - B. Before servicing or cleaning unit, switch power off at service panel and lock the service disconnecting means to prevent power from being switched on accidentally. When the service disconnecting means cannot be locked, securely fasten a prominent warning device, such as a tag, to the service panel.

5) **CAUTION - For General Ventilating Use Only. Do Not Use To Exhaust Hazardous Or Explosive Material And Vapors.**

6) **WARNING - TO REDUCE THE RISK OF INJURY TO PERSONS IN THE EVENT OF A RANGE TOP FIRE, OBSERVE THE FOLLOWING^a:**

A. **SMOTHER FLAMES** with a close-fitting lid, cookie sheet, or metal tray, then turn off the burner. **BE CAREFUL TO PREVENT BURNS.**

I f the flames do not go out immediately. **EVACUATE AND CALL THE FIRE DEPARTMENT.**

B. **NEVER PICK UP A FLAMING PAN** - You may be burned.

C. **DO NOT USE WATER**, including wet dishcloths or towels - a violent steam explosion will result.

D. Use an extinguisher **ONLY** if:

1. You know you have a Class ABC extinguisher, and you already know how to operate it.

2. The fire is small and contained in the area where it started.

3. The fire department is being called.

4. You can fight the fire with your back to an exit.

^a. Based on "Kitchen Firesafety Tips" published by NFPA. **WARNING - TO REDUCE THE RISK OF FIRE, ELECTRIC SHOCK OR INJURY TO PERSONS, OBSERVE THE FOLLOWING:**

A. **Installation Work And Electrical Wiring Must Be Done By Qualified Person (s) In Accordance With All Applicable Codes And Standards, Including Fire-Rated Construction.**

B. Sufficient air is needed for proper combustion and exhausting of gases through the flue (chimney) of fuel burning equipment to prevent backdrafting. Follow the heating equipment manufacturer's guideline and safety standards such as those published by the National Fire Protection Association (NFPA), and the American Society for Heating, Refrigeration, and Air Conditioning Engineers (ASHRAE) and the local code authorities.

C. When cutting or drilling into wall or ceiling, do not damage electrical wiring and other hidden utilities.

D. Ducted fans must always be vented to the outdoors.

E. If this unit is to be installed over a tube or shower, it must be marked as appropriate for the application and be connected to a GFCI (Ground Fault Circuit Interrupter)-protected branch circuit.

F. **NEVER** place a switch where it can be reached from a tub or shower.

8) **WARNING - To reduce the risk of fire, Use only metal ductwork.**

Précautions importantes à suivre:

- Ne pas lier la hotte à cheminée, tubes et conduits d'air indispensable à la pièce.
- L'air qui est aspirée ne doit pas être émis par un conduit d'air chaud.
- Cet appareil doit être joint à une installation qui se fournit à terre ou par une évacuation à terre.
- Durant le nettoyage de l'appareil il est préférable débrancher la prise de courant.
- Ne pas effectuer de cuisson à flamme haute sous la hotte.
- Attention, ne pas perdre de vue la casserole quand vous friez car l'huile peut s'enflammer.
- Nettoyer souvent toutes les superficies pour éviter le risque d'incendie. Utilisez un chiffon ou une brosse imprégné d'alcool dénaturé. Il est également très important enlever et nettoyer ou remplacer souvent le filtre installé dans la hotte.
- Il est nécessaire utiliser des plans de cuisson de la même largeur que la hotte.

Lire et garder ces instructions.

Introduction

Cette description a été rédigée pour faire connaître les diverses caractéristiques techniques et les modalités d'utilisation de l'appareil acquis. Ainsi vous pouvez trouver des indications relatives à des éléments dont votre hotte n'a pas. Les accessoires peuvent varier de pays à pays. Nous nous permettons de modifier le produit sans préavis en cherchant toujours de l'améliorer et en respectant les normes. Il est favorable d'utiliser la hotte en version aspirante pour permettre l'évacuation à l'extérieur, des vapeurs et des odeurs qui se sont créées durant la cuisson.

Conseils pour l'utilisation de la hotte en position aspirante.

Durant le fonctionnement simultané d'une hotte aspirante et d'une source de chaleur qui a besoin de l'air de l'habitat (comme par exemple le chauffage à gaz, à l'huile, au charbon etc.) il faut faire très attention parce qu'à travers la hotte celle-ci aspire du milieu, l'air qu'elle a besoin pour la combustion, elle crée ainsi une dépression. On obtient un fonctionnement sans incident quand dans le milieu il y a une dépression maximale de 0.04 mbar, ainsi dans ces conditions on évite l'appel de gaz de l'évacuation de la source de chaleur. Ce résultat est obtenu en créant dans le milieu des ouvertures qui ne peuvent être fermées (les portes, les fenêtres, etc.. ne sont pas appropriées.) et par lesquelles l'air nécessaire pour la combustion peut affluer librement.

Note — Pour donner un avis il faut considérer, en réalité, tout le conduit de la décharge prévu dans l'appartement. En cas de doute il est préférable demander conseil ou se faire donner l'autorisation du responsable de l'immeuble.

N.B. Plus il y a de déviations du tube de décharge et plus il est long, moins efficace sera la hotte aspirante. Lorsque la hotte aspire, il faut faire attention aux prescriptions suivantes. En ce qui concerne le fixation de la hotte aspirante il est interdit de joindre l'évacuation aux conduits de cheminées, aux canaux de décharges et aux conduits pour l'aération de lieux explosifs. En faisant des évacuations à travers des cheminées ou des canaux de décharges hors d'usage il est alors conseillé de se faire faire une autorisation par le responsable compétent de l'immeuble. L'air évacué ne doit pas être émis par un conduit d'air chaud. En ce qui concerne l'air aspiré il faut prêter attention aux prescriptions officielles.

Montage

Le montage de la hotte au mur

La hotte doit être positionnée au centre du plan de cuisson. La distance minimum entre le plan de cuisson et la superficie inférieure de la hotte doit être de 650 mm (25 »19/32).

N.B. Des distances ainsi, sont quoi qu'il en soit, sujet aux normes de sécurité en vigueur dans les différents pays. Avant de percer le mur il faut s'assurer qu'aucun tuyau ne sera endommagé. En cas d'absence de tuyau d'évacuation à l'externe de l'immeuble pour la version aspirante, il faudra faire une prise d'air au mur de diamètre \varnothing 160mm (6"19/64).

Montage avec l'étrier (en dotation)

- 1) Établir la distance entre le plan de cuisson et la hotte (Fig. 5)

- 2) Fixer l'étrier au mur (Fig. 6/A) à travers les deux vis et les deux chevilles (Fig. 6/B). Pour certain model, les vis de fixation de l'étrier peuvent être quatre.
- 3) Seulement au cas où est utilisé un adaptateur de 125 mm (4"59/64) il faut fixer la bride de raccordement (Fig.6/L) sur la sortie du moteur.
- 4) Accrocher la hotte au conduit de fumée ou fixer la hotte au conduit à travers les vis qui vous ont été donné, selon le type de conduit, en contrôlant que vous avez effectué correctement toutes les indications. Certain model peuvent avoir des vis à rotation appropriées pour le nivellement ou le réglage vertical. (Fig. 6/N).
- 5) Pour une correcte installation, la hotte est fournit (sur la partie postérieure de la coque) de deux trous \varnothing 8 mm (5/16) (Fig. 6/S) ou viennent s'insérer deux vis qui la bloquera au mur avec des chevilles (Fig. 6/Q). Assurez-vous bien que toutes les parties soient fixées correctement et que celles en mouvement soient bien protégées.

Montage sans étrier.

- 1) Établir la distance entre le plan de cuisson et la hotte (Fig. 7).
- 3) Fixer aux murs les deux vis et les deux chevilles à l' hauteur qui a été établie précédemment (Fig. 7.).
- 3) Au cas où vous utilisez un réducteur de 125 mm (4"59/64), fixer la bride de raccordement (Fig.8/L) sur la sortie du moteur.
- 4) Fixer la hotte au mur en faisant attention que la vis (Fig.8/P) fasse prise au trou approprié (Fig. 8/R).
- 5) Pour une correcte installation, la hotte est fournit (sur la partie postérieure de la coque) de deux trous \varnothing 8 mm (5/16) (Fig. 8/S) ou viennent s'insérer deux vis qui la bloquera au mur avec des chevilles (Fig. 8/Q). Assurez-vous bien que toutes les parties soient fixées correctement et que celles en mouvement soient bien protégées.

Branchement de la partie aspirante.

Si vous avez le modèle aspirant, il est nécessaire de joindre à la coque

un conduit de \varnothing 150 mm (5" 29/32) ou de \varnothing 125 mm (4"59/64), qui permettra la prise d'air. Ce conduit n'est pas fournit avec le matériel,

(Fig.6 e 8/M).

ATTENTION: Pour diminuer le risque d'incendie utilisez toujours des conduits en métal.

Assemblage des tuyaux.

- 1) Fixer l'étrier au mur (Fig.6 e 8/D) selon l' hauteur des tuyaux, avec les deux vis à chevilles (Fig. 6 e 8/E).
- 2) Fixer le cylindre plus court (Fig. 6 e 8 F) à l'étrier avec les deux vis (Fig. 6 e 8/G).
- 3) Appliquer par devant le cylindre plus long (Fig. 6 e 8/L) en élargissant légèrement les deux conduits latéraux.
- 4) Fixer le cylindre plus long en agissant de l'intérieur de la hotte en utilisant les deux écrous fixer le long de la hotte (Fig. 6 e 8/H). Pour certain model de hotte le cylindre plus long peut-être fixer à l'externe de la hotte à travers deux vis (Fig. 6/V) qu'il faut visser dans les trous appropriés à l'extrémité du tube (Fig. 6/Z). Certain model de hotte ont deux étriers pareils pour fixer les conduits. Le second étrier doit être positionné directement par dessus la hotte en utilisant les deux vis et les deux brides de raccordement. Le tube externe doit être fixer latéralement avec les deux vis fournies.

Assemblage électrique.

Contrôler que l'alimentation électrique correspond à celle qui est indiquée sur le manuel de l'appareil.

Attention : Le produit est fournit avec les prises de courant, celles-ci devront être accessibles après avoir monter l'appareil.

Attention : Les fils qui se trouvent dans le conducteur électrique doivent être interprétés selon la couleur des câbles et de cette manière :

Jaune/vert = Terre — Blanc = Neutre — Noir = Ligne

N.B. La maison de fabrication ne prend aucune responsabilité au cas où les précautions à prendre n'ont pas été respectées.

N.B. Si le conducteur électrique est endommagé adressez-vous au service d'après-vente.

Mode d'emploi

La hotte doit être utilisée au début de la cuisson. Avant d'utiliser la hotte, enlever toutes les feuilles de protection comme par exemple sur les filtres en aluminium pour la graisse ou sur les tubes en inox.

Mode d'emploi de la hotte

La hotte a des commandes de différentes couleurs (Fig. 3) :

- 1 – Interrupteur pour la vitesse
- 2 – Interrupteur pour la lumière.
- T – Temps.

Lorsque la hotte est allumée, si on appuie sur ce bouton après cinq minutes la hotte s'éteint automatiquement. En appuyant sur le même bouton lorsque la hotte est éteinte on peut observer l'état du filtre :

- Lumière verte (fonctionnement inférieur à 6 heures)
 - Lumière jaune (fonctionnement compris entre les 6 et 12 heures)
 - Lumière rouge (fonctionnement supérieur à 12 heures).
- Pour réinstaller l'heure, il faut tenir le bouton T appuyer pendant 5 secondes et cela à hotte éteinte.

Modification des lampes.

Votre hotte est dotée de lampe halogène. Attention de ne jamais toucher avec les mains la lampe halogène quand vous la changer. Utiliser une protection qui n'est pas humide et qui n'est pas huileuse (comme par exemple un chiffon sec) pour éviter le contact direct avec la peau si non, l'ampoule peut griller. Ne jamais utiliser d'ampoule avec une puissance supérieure à celle indiquée sur l'étiquette située à l'intérieur de la hotte.

Norme de sécurité

Il est interdit de cuisiner à flamme haute sous la hotte. Si vous faites de la friture, il faut ne jamais perdre de vue la friteuse durant toute la cuisson car l'huile qui s'y trouve peut s'incendier. Nettoyer souvent le plan de cuisson afin d'éviter le danger d'incendie. Vous pouvez le nettoyer avec un chiffon et/ou un pinceau trempé dans l'alcool dénaturé ou avec un dérivé de l'alcool, surtout ne jamais nettoyer avec ce produit la zone des commandes (Fig. 3). Il est également conseillé de démonter et nettoyer ou de remplacer souvent chaque filtre installé dans la hotte.

Entretien

N.B. En cas d'entretien la fiche de la prise de courant. L'air qui contient les vapeurs et les odeurs est tout d'abord aspiré à travers le filtre pour les graisses. L'appareil est efficace seulement si les filtres sont en bonne condition.

Le filtre pour les graisses

Il absorbe les particules de graisses qui se trouvent dans les vapeurs et il protège ainsi la cuisine et les meubles des résidus de substances grasses. Il doit être lavé tous les 10-15 jours (s'il est utilisé souvent), en le trempant dans un produit dégraissant ou en le mettant dans le lave vaisselle. Il faut faire très attention de ne pas endommager le filtre en le heurtant ou en l'écrasant car il est constitué de plusieurs couches d'alliage peu épais. Le filtre en aluminium peut se fonder ; cet effet n'influence en aucun cas l'efficacité du filtre, au contraire il peut l'améliorer.

Changement ou nettoyage du filtre à graisse.

Il suffit simplement de tirer la poignée vers le bas pour pouvoir nettoyer celle-ci et faire à nouveau la même opération en sens inverse (Fig. 1/1). Certain model qui ont une poignée comme celle de la Fig. 1 / 2, il suffit d'appuyer sur la poignée à revers et de tourner vers le bas. Pour remplacer le filtre en aluminium (Fig. 1/3), prenez le filtre du côté de la languette d'ouverture, pliez-la vers soi-même et abaissez le filtre en avant, refaire le même procédé en sens inverse pour le remettre en place.

1) LISEZ ET CONSERVEZ CES INSTRUCTIONS.

2) Attention : pour réduire le risque d'incendie de graisse sur le

plan de cuisson :

A. Ne laisser jamais sans surveillance les fourneaux quand vous cuisinez à une température élevée. En se chauffant trop, cela crée des fumées et des éclaboussures de graisses qui

peuvent s'enflammer. Chauffer lentement et à basse flamme l'huile.

B. Allumer toujours la hotte quand vous cuisinez à température élevée ou quand vous faites un flambé (par exemple : Crêpes Suzette, Cherries Jubilee, Peppercorn Beef Flambé).

C. Avoir toujours propre les filtres et les surfaces sales de graisses. La graisse ne doit pas se déposer dans la hotte ou dans les filtres.

D. Utiliser toujours des casseroles et des ustensiles appropriés au type de fourneau utilisé et à la quantité de nourriture que vous cuisinez.

2) Attention : pour réduire le risque d'incendie ou de court circuit n'utilisez en aucun cas cet appareil sans réglementation de la vitesse permanente.

3) ATTENTION : POUR RÉDUIRE LE RISQUE D'INCENDIE ET DE COURT CIRCUIT ET POUR NE CAUSER AUCUN DANGER À AUTRUI OBSERVER ATTENTIVEMENT LES POINTS SUIVANT :

A. Utiliser cet appareil seulement comme il a été conçu par son producteur. Si vous avez quelque demande à faire, il suffit simplement de le contacter.

B. Avant de réparer ou de nettoyer l'appareil appuyer sur le bouton OFF sur le tableau de contrôle et bloquez-le de façon à empêcher qu'il soit allumé par erreur. Quand les interrupteurs ne peuvent être bloqués, appliquer une étiquette d'avertissement à côté du panneau de contrôle.

4) Attention : seulement en cas de ventilation générale. Ne pas utiliser de matériaux et de vapeurs dangereux ou explosifs pour aspirer.

5) ATTENTION : POUR ÉVITER LE RISQUE DE SE BLESSER EN CAS D'INCENDIE DE GRAISSE SUR LE PLAN DE CUISSON OBSERVER LES CONSEILS SUIVANT :

A. ABBAISSER LA FLAMME avec un couvercle adhérent, un couvercle en filet ou un plateau en métal, ensuite éteignez les fourneaux. FAITES ATTENTION DE NE PAS VOUS BRULER. Si vous n'êtes pas capables d'éteindre les flammes ALLEZ DEHORS ET APPELEZ LES POMPIERS.

B. NE PRENER JAMAIS UNE CASSEROLE EN FLAMME ENTRE LES MAINS car vous risquez de vous brûler.

C. N'UTILISER PAS D'EAU pas de chiffon ou de serviette mouillée car vous pouvez créer une explosion de vapeur.

D. Utiliser l'extincteur SEULEMENT dans le cas suivant :

1. Si vous avez un extincteur de classe ABC et seulement si vous savez l'utiliser.

2. Seulement s'il y a peu de feu et s'il est contenu dans la pièce où il a pris.

3. Si vous avez contacté les sapeurs pompiers.

4. Vous pouvez faire face au feu en ayant tourné le dos à la sortie.

6) ATTENTION : POUR RÉDUIRE LE RISQUE D'INCENDIE ET DE COURT CIRCUIT ET POUR NE CAUSER AUCUN DANGER À AUTRUI OBSERVER ATTENTIVEMENT LES POINTS SUIVANT :

A. L'opération d'installation et de branchement électrique doivent être fait par un personnel qualifié selon tous les codes et les normes appliquées, inclus la classification d'incendie.

B. Il est nécessaire que la pièce soit bien aérée pour avoir une combustion correcte et pour l'aspiration des gaz à travers le conduit d'évacuation pour appareil à combustion et pour prévenir dans le cas où il y aurait un appel d'évacuation. Suivre les instructions et les normes de sécurité du producteur de chauffage (voir celle publiée par la National Fire Protection Association : NFPA et celle de la American Society for Heating, Refrigeration and Air Conditioning Engineers : ASHRAE et les prescriptions des autorités locales.

C. Lorsque vous coupez ou vous forez un mur ou un plafond faites attention à ne pas endommager les branchements électriques ou les autres installations cachées.

D. Les appareils pour aspirer doivent avoir une évacuation externe.

E. Si cette unité est installée près d'une baignoire ou d'une douche, il faut qu'elle ait le marque d'aptitude pour ce type d'application et qu'elle soit branchée à un interrupteur différentiel avec un circuit de dérivation protégé.

F. Ne JAMAIS mettre l'interrupteur à côté d'une baignoire ou d'une douche.

8) Pour réduire le risque d'incendie, n'utiliser que des conduits en métal.