

BVW 95

**gebruiksaanwijzing
afwasautomaat**

bladzijde 2

**notice d'utilisation
lave-vaisselle**

page 22

Sommaire

Avertissements importants	23	Entretien et nettoyage	39
Protection de l'environnement	23	Nettoyage des filtres	39
Comment économiser de l'énergie, tout en respectant l'environnement	23	En cas d'absence prolongée	39
Emplacement	24	Précautions contre le gel	39
Encastrement de l'appareil	24	Déplacement de l'appareil	39
Mise à niveau	24	En cas d'anomalie de fonctionnement	40
Fixation	24	Plaque signalétique	42
Raccordement d'eau	24	Service clientèle	42
Le tuyau d'arrivée avec vanne de sécurité	24	Informations pour essais comparatifs	43
Evacuation d'eau	25		
Raccordement électrique	25		
Description de l'appareil	26		
Le bandeau de commandes	27		
Signaux sonores	28		
Avant d'utiliser le lave-vaisselle pour la première fois	29		
L'adoucisseur d'eau	29		
Remplissage du réservoir de sel	30		
Le produit de rinçage	31		
L'utilisation au quotidien	32		
Rangement de la vaisselle et des couverts	32		
Le panier inférieur	32		
Le panier à couverts	33		
Le panier supérieur	33		
Réglage en hauteur du panier supérieur	34		
Le produit de lavage	34		
Différents types de produits de lavage	35		
Tableau des programmes	36		
Départ d'un programme de lavage	37		

Caractéristiques techniques

Dimensions	Largeur	59.6 cm
	Hauteur	86.8 - 92.8 cm
	Profondeur max.	55.5 cm
	Profondeur max. avec porte ouverte	119 cm
Raccordement électrique: Tension/Fréquence Puissance totale Calibre du fusible	Les données nominales pour le raccordement électrique sont reportées sur la plaque signalétique, située sur la côté de la porte.	
Pression de l'eau d'alimentation	Min.	50 kPa (0.5 bar)
	Max.	800 kPa (8 bar)
Capacité	12 couverts	



Cet appareil est conforme aux Directives Communautaires suivantes:

- 73/23/CEE du 19/02/73 (concernant la basse tension) et modifications successives;

- 89/336/CEE du 03/05/89 (concernant la compatibilité électromagnétique) et modifications successives.

Avertissements importants

Conservez cette notice d'utilisation avec l'appareil. Si l'appareil devait être vendu ou cédé à une autre personne, assurez-vous que la notice d'utilisation l'accompagne. Le nouvel utilisateur pourra alors être informé du fonctionnement de celui-ci et des avertissements s'y rapportant.

Ces avertissements ont été rédigés pour votre sécurité et celle d'autrui.

Installation

- Vérifiez que l'appareil n'ait pas subi de dégâts pendant le transport. Ne branchez jamais un appareil endommagé. Si votre lave-vaisselle est endommagé, adressez-vous à votre revendeur.
- Pour des raisons de sécurité, vous ne devez ni altérer ni modifier les caractéristiques de votre lave-vaisselle.
- Ne confiez les travaux hydrauliques et électriques nécessaires à l'installation de l'appareil qu'à un plombier et un électricien qualifiés.
- Assurez-vous, après avoir installé l'appareil que celui-ci ne repose pas sur le câble d'alimentation ou sur les tuyaux d'arrivée et de vidange.
- Les parois du lave-vaisselle ne doivent être en aucun cas percés, pour éviter d'endommager les composants hydrauliques positionnés entre la cuve et les parois.

Sécurité des enfants

- Cet appareil a été conçu pour être utilisé par des adultes.
- Veillez à ce que les enfants n'y touchent pas et ne l'utilisent pas comme un jouet.
- Les emballages peuvent être dangereux pour les enfants, qui risquent de s'asphyxier! Il faut donc garder les emballages hors de la portée des enfants.
- L'eau qui se trouve dans votre lave-vaisselle ne doit pas être bue. Il peut y avoir des restes de produits de lavage dans l'appareil. Prenez soin de ne pas verser ces résidus caustiques sur la peau ou de ne pas en avaler, pour éviter tout risque d'étouffement.
- Gardez les produits de lavage dans un endroit sûr, hors de la portée des enfants.

Utilisation

- Les couteaux et les autres ustensiles pointus ou coupant doivent être placés dans le panier à couverts pointe vers le bas ou en position horizontale dans le panier supérieur ou dans le tiroir à couteaux (si votre appareil en est équipé).
- Les ustensiles qui ont été en contact avec de l'essence, peinture, débris d'acier ou de fer, produits chimiques corrosifs, acides ou alcalins ne doivent pas être lavés dans votre appareil.
- Evitez dans la mesure du possible d'ouvrir la porte du lave-vaisselle lors de son fonctionnement, en particulier au cours des phases de chauffe: car il en sort alors de la vapeur brûlante ou de l'eau chaude pourrait vous éclabousser. Le lave-vaisselle est équipé d'un dispositif de sécurité qui, en cas d'ouverture de la porte, bloque immédiatement le fonctionnement de l'appareil.
- N'utilisez que des produits (sel, détergents, rinçage, etc.) spécifiques pour lave-vaisselle.
- Veillez à ce que la porte du lave-vaisselle soit toujours fermée sauf pour placer ou retirer la vaisselle. vous éviterez ainsi que quelqu'un ne trébuche sur la porte ouverte et ne se blesse (risque de basculement).
- Lorsque le programme est terminé, débranchez l'appareil et fermez le robinet d'eau.
- Votre appareil est destiné à un usage domestique normal. Ne l'utilisez pas à des fins commerciales ou industrielles ou pour d'autres buts que celui pour lequel il a été conçu.

- Débranchez l'appareil avant toute intervention technique.
- En cas de panne, n'essayez jamais de réparer votre appareil vous-même. Les réparations effectuées par du personnel non qualifié peuvent provoquer des dommages ou de graves dérèglements.

Protection de l'environnement

Nos lave-vaisselle ont besoin d'un emballage très sûr pour le transport, bien que l'on essaie de le limiter au minimum indispensable.

Tous les matériaux d'emballage utilisés sont compatibles avec l'environnement et peuvent être réutilisés. Les parties en carton sont faites en papier recyclé et les parties en bois n'ont pas subi de traitement particulier.

Les matières plastiques sont marquées de la façon suivante:

- <PE> pour le polyéthylène; pour les feuilles d'emballage, par exemple.
- <PS> pour le polystyrène; pour les parties servant de rembourrage, par exemple (surtout sans CFC).
- <POM> pour le polyoxyméthylène; pour les pinces en plastique, par exemple.

Grâce au recyclage et à la réutilisation des matériaux d'emballage, il est possible d'économiser des matières premières et de réduire le volume des déchets.

Déposez les parties de l'emballage dans une déchetterie prévue à cet effet (renseignez-vous auprès des services de votre commune) pour qu'elles puissent être récupérées et recyclées.

Si vous procédez à la mise à la casse de votre ancien appareil, mettez hors d'usage ce qui pourrait représenter un danger.

Attention! En jouant, les enfants risquent de s'enfermer (et de s'asphyxier) dans le lave-vaisselle, ce qui risque de mettre leur vie en danger. Coupez le câble d'alimentation et les tuyaux au ras de l'appareil. Neutralisez le dispositif de fermeture de porte.

Renseignez-vous auprès des services de votre commune pour la reprise de l'appareil.

Comment économiser de l'énergie, tout en respectant l'environnement

- Veillez à ce que l'adoucisseur de l'eau soit bien réglé.
- Ne rincez pas préalablement la vaisselle à l'eau courante.
- Choisissez toujours le programme de lavage qui correspond au type de vaisselle à laver et au degré de saleté de la vaisselle (cf. "Tableau des programmes").
- N'utilisez jamais trop de produits de lavage, de sels ou de produits de rinçage. Suivez les conseils sur les doses à utiliser qui sont fournis sur les emballages de ces produits.

Emplacement

Tous les travaux électriques et hydrauliques nécessaires à l'installation de l'appareil ne seront confiés qu'à un électricien et un plombier qualifié.

Enlevez tout l'emballage avant d'installer l'appareil.

Placez l'appareil, si possible, à proximité d'une arrivée d'eau (robinet) et d'une évacuation.

Encastrement de l'appareil

Ce lave-vaisselle a été conçu pour être encastré sous un évier ou un plan de travail.

Attention!

Pour appliquer le panneau sur la porte et pour encastrer le lave-vaisselle, suivre attentivement les instructions reportées sur le gabarit fourni avec le matériel.

Il est nécessaire de prévoir un espace pour le passage du câble d'alimentation et des tuyaux d'alimentation et d'évacuation d'eau, afin qu'ils ne soient pas pliés.

La hauteur de l'appareil peut varier grâce aux pieds réglables.

Débranchez l'appareil avant toute intervention.

Lors de l'encastrement de la machine, veillez à ce que les tuyaux d'arrivée d'eau ou de vidange ne soient pas pliés ou écrasés.

La conception de votre lave-vaisselle ne permet pas l'encastrement d'une table de cuisson.

Mise à niveau

Une bonne mise à niveau est indispensable pour une parfaite fermeture et l'étanchéité de la porte.

S'assurer que la porte du lave-vaisselle se ferme bien, sans frottements latéraux.

Dévissez ou vissez les pieds réglables, afin de mettre l'appareil parfaitement d'aplomb.

Fixation

Le lave-vaisselle doit être assuré contre le renversement.

Veillez donc à ce que les éléments auxquels il est attaché soient bien ancrés à une structure fixe (mur, meubles adjacents).

Raccordement d'eau

Ce lave-vaisselle peut être alimenté en eau froide ou chaude jusqu'à 60°C max.

Nous vous conseillons néanmoins le raccordement à une arrivée d'eau froide.

Branchez le tuyau à un robinet avec un raccord 20/27 (3/4") ou à une prise d'eau à branchement rapide (Press Block).

Contrôlez que la pression de l'eau d'alimentation n'excède pas les valeurs indiquées dans les caractéristiques techniques.

Votre société de distribution d'eau peut vous renseigner sur la pression de l'eau de votre région.

Évitez toute pliure ou étranglement du tuyau qui pourrait empêcher ou ralentir le passage de l'eau.

L'extrémité du tuyau raccordée à l'appareil peut être orientée selon les besoins, il suffit de desserrer l'écrou de fixation.

Revissez bien l'écrou de fixation pour éviter des pertes d'eau. (Il est à noter que certains modèles de lave-vaisselle sont équipés de tuyaux d'alimentation **SANS** écrou de fixation, il n'est donc pas possible d'effectuer cette opération).

Si l'appareil est branché à des conduites neuves ou n'ayant pas été utilisées depuis un certain temps, laissez couler l'eau pendant quelques minutes avant de brancher le tuyau d'arrivée d'eau.

Vous éviterez ainsi que des dépôts de sable ou de rouille puissent obstruer le petit filtre placé dans le tuyau d'arrivée.

N'utilisez pas, pour le raccordement, des tuyaux déjà employés précédemment.

Le lave-vaisselle est équipé d'une sécurité qui empêche le retour de l'eau de lavage dans les tuyaux de l'eau potable; elle répond aux exigences prévues par les normes de sécurité en vigueur en la matière.

En cas de débordement ou de fuite d'eau:

- Fermez immédiatement le robinet d'arrivée d'eau et débranchez l'appareil.
- Contrôlez l'étanchéité des joints et des raccords.
- Faites appel à votre service clientèle.

Tout raccordement sur une canalisation d'eau entraîne obligatoirement un risque de fuite quelles que soient les précautions prises. Aussi, prenez pour règle de toujours fermer le robinet d'arrivée d'eau lorsque vous n'utilisez pas le lave-vaisselle.

Le tuyau d'arrivée avec vanne de sécurité

La vanne de sécurité se trouve dans la partie du tuyau raccordé au robinet d'eau. Si pendant l'arrivée d'eau le tuyau perd, la vanne de sécurité bloque l'entrée d'eau.

Raccorder soigneusement le tuyau d'alimentation:

- Le câble électrique pour la vanne de sécurité se trouve à l'intérieur du tuyau lui-même. N'immergez pas le tuyau d'alimentation et/ou la vanne de sécurité dans l'eau.
- Si le tuyau d'alimentation et/ou la vanne de sécurité sont endommagés, retirez immédiatement la prise de courant.
- Le tuyau d'alimentation avec vanne de sécurité doit être remplacé par du personnel qualifié ou par le service clientèle.
- Positionnez le tuyau d'arrivée de façon à ce qu'il ne dépasse jamais la hauteur de la partie inférieure de la vanne de sécurité.

Évacuation d'eau

L'extrémité du tuyau d'évacuation peut être branchée:

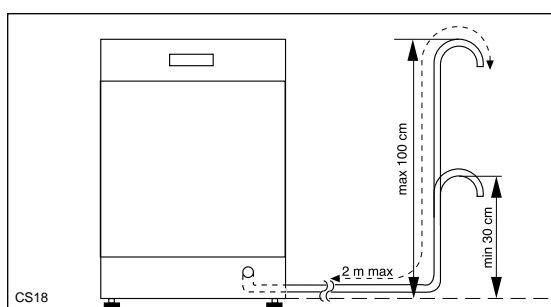
1. Au siphon de l'évier, en la fixant éventuellement avec un collier.
2. Accrochée au rebord de l'évier, en utilisant la crosse en plastique spéciale, prévue à cet effet (*fournie selon modèle*).
3. A une évacuation murale pourvue d'une ventilation spéciale, ayant un diamètre intérieur d'au moins 4 cm.

Le branchement pour l'évacuation doit se trouver à une hauteur comprise entre 30 cm (minimum) et 100 cm (maximum) du sol.

Le tuyau d'évacuation peut être orienté indifféremment vers la droite ou vers la gauche.

Évitez les pliures et les étranglements du tuyau qui pourraient empêcher ou ralentir l'écoulement de l'eau.

Une éventuelle rallonge du tuyau d'évacuation ne devra pas être supérieure à 2 mètres et son diamètre intérieur devra être égal à celui du tuyau de l'appareil.



De même, les raccords utilisés pour le branchement doivent avoir un diamètre intérieur non inférieur à celui du tuyau d'évacuation.

La rallonge doit reposer au sol et ne monter à la verticale qu'à proximité du système de vidange.

Attention!

Nos appareils sont équipés d'une sécurité qui empêche le retour de l'eau usée à l'intérieur du lave-vaisselle.

Si le siphon d'évacuation de votre évier a une vanne de non retour incorporée, cela peut empêcher l'évacuation correcte du lave-vaisselle.

Nous vous conseillons donc de l'enlever.

Raccordement électrique

Les caractéristiques relatives au raccordement électrique sont reportées sur la plaque signalétique, située sur le côté de la porte.

Avant de brancher l'appareil, assurez-vous que:

1. La tension du secteur indiquée sur la plaque signalétique corresponde à la tension du secteur fournie sur le lieu de l'installation.
2. Votre compteur et les fusibles peuvent supporter l'intensité absorbée par la machine compte tenu des autres appareils électriques branchés. Utilisez un socle de prise de courant comportant une borne de mise à la terre, qui doit être obligatoirement raccordée conformément aux normes en vigueur. L'appareil ne doit pas être raccordé à l'aide d'un prolongateur ou d'une prise multiple. (Risque d'incendie). Vérifiez que la prise de terre est conforme aux règlements en vigueur.

Le branchement devra être exécuté en respectant les normes en vigueur.

Pour isoler le lave-vaisselle du secteur, débranchez la prise.



Attention!

La prise doit rester accessible même après l'installation de l'appareil.

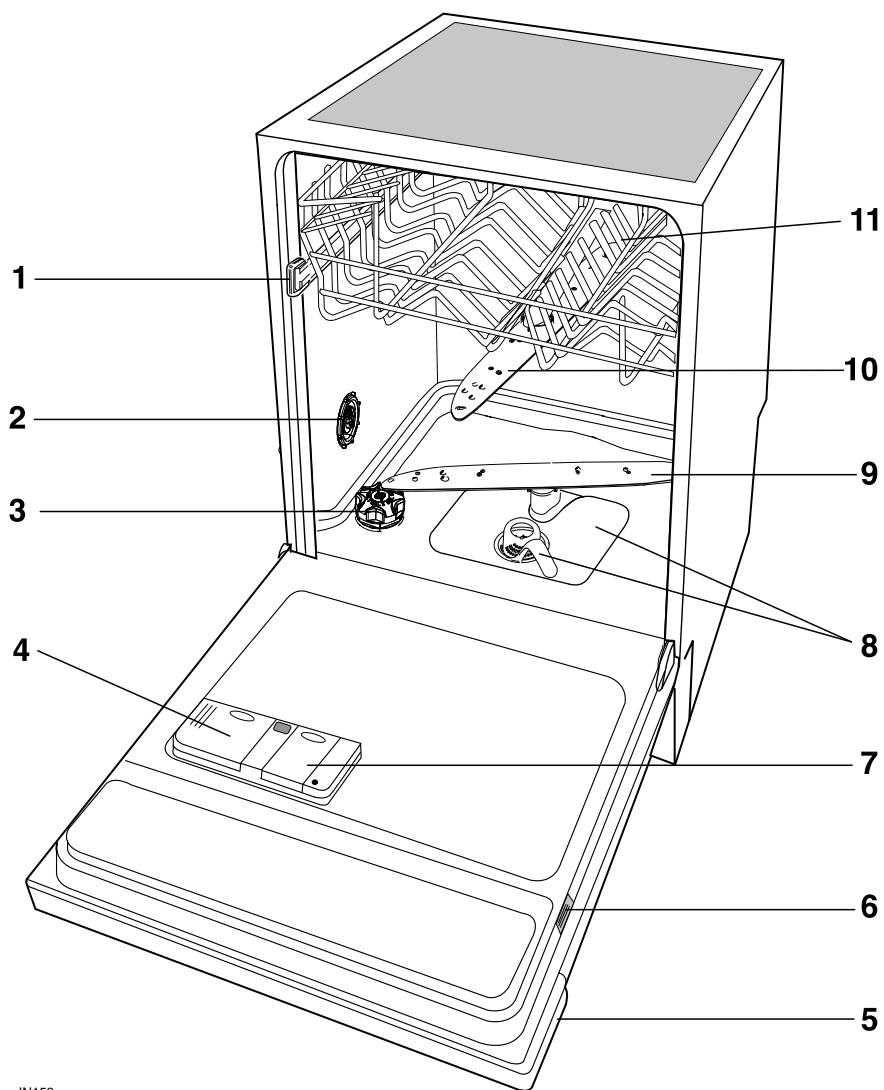
Si le câble d'alimentation doit être remplacé, adressez-vous au service après vente de votre magasin vendeur.

Attention!

Notre responsabilité ne saurait être engagée, en cas d'accidents ou incidents provoqués par une mise à la terre inexistante ou défectueuse.

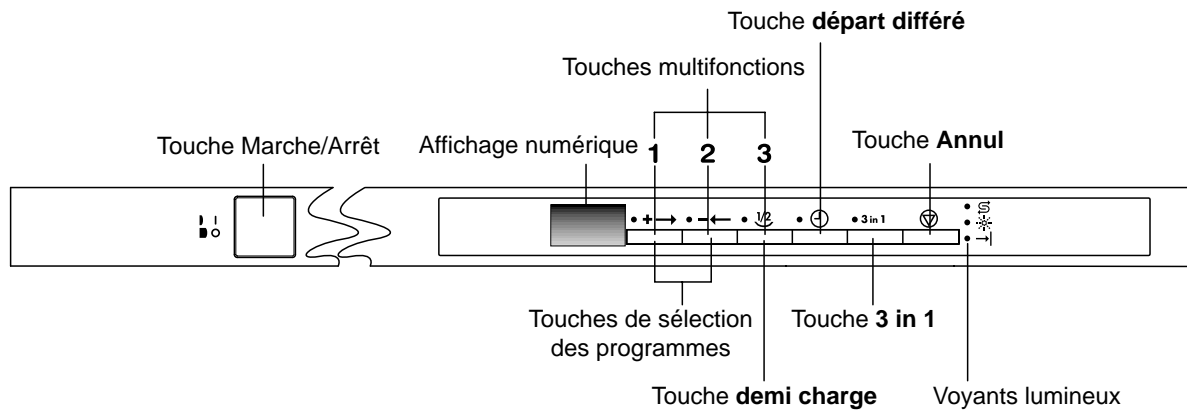
Description de l'appareil

1. Butée panier supérieur
2. Réglage de l'adoucisseur d'eau
3. Bouchon réserve à sel
4. Réserve produit de lavage
5. Bandeau de commandes
6. Plaque signalétique
7. Réserve produit de rinçage
8. Filtres
9. Bras inférieur
10. Bras supérieur
11. Panier supérieur



IN153

Le bandeau de commandes



Touches multifonctions: en plus du programme de lavage et le option "demi charge", par combinaison de ces touches, il est possible de:

- programmer le réglage de l'adoucisseur,
- désactiver/réactiver la distribution du produit de rinçage,
- désactiver/réactiver les signaux sonores.

Touches de "sélection des programmes": permet de sélectionner le programme de lavage souhaité (voir "Tableau des programmes").

Sur l'affichage numérique se trouve indiqué:

- le niveau de l'adoucisseur d'eau
- désactivation/réactivation des signaux sonores
- désactivation/réactivation de la distribution de produit de rinçage
- le numéro du programme sélectionné
- le départ différé
- le temps approximatif restant pour le programme en cours
- anomalie de fonctionnement

Touche option "départ différé": permet de différer le début du programme d'un minimum de 1 heure à un maximum de 19 heures.

Touche option "demi charge": cette option est particulièrement utile lorsqu'on veut laver peu de vaisselle, car elle permet de réduire les consommations.

Charger les deux paniers (supérieur e inférieur).

Cette option n'est pas disponible sur tous les programmes (voir "Tableau des programmes").

Option "demi charge" disponible	- touche activée - voyant lumineux allumé
Option "demi charge" non disponible	- touche désactivée - voyant lumineux éteint

Touche 3 in 1: Ce lave-vaisselle est pourvu de la fonction **3 en 1**, qui permet l'utilisation optimale des détergents combinés en pastilles "3 en 1".

Cette fonction peut être utilisée avec tous les programmes de lavage.

Lorsque cette fonction est activée, la distribution de sel régénérant et de produit de rinçage des réservoirs respectifs est interrompue et les voyants de contrôle pour le sel et le produit de rinçage sont désactivés.

Lorsqu'on utilise cette fonction en association avec le programme **9** (Chauffe-plats), les résultats pourraient ne pas être les meilleurs *potrebbero non essere ottimali*.

Une fois cette fonction sélectionnée (voyant correspondant allumé), elle reste active aussi pour les programmes de lavage suivants, pour la désactiver il suffit d'appuyer sur la touche correspondante (voyant correspondant éteint).

Touche "Annul": permet d'annuler:

- un programme en cours avec d'éventuelles options,
- un départ différé en cours.

Voyants lumineux: ont la signification suivante:

	Sel: voyant de contrôle de la réserve de sel régénérant.
	Rinçage: voyant de contrôle de la réserve du produit de rinçage.
	Fin de programme: s'allume lorsque le programme de lavage est terminé.

Signaux sonores

Pour faciliter la communication des opérations que le lave-vaisselle effectue, des signaux sonores ont été introduits:

- **programmation niveau adoucisseur**
- **fin de programme**
- **problèmes de fonctionnement**

Désactivation/activation des signaux sonores

(le lave-vaisselle doit être mis hors tension)

Réglage en usine: signaux sonores activés.

1. Appuyez sur la touche Marche/Arrêt. Les voyants de les touches de sélection des programmes s'allument et sur l'affichage numérique apparaissent 2 tirets horizontaux (--) (état de programmation).

Si les voyants d'autres touches sont allumés et que sur l'affichage numérique le numéro d'un programme est visible (1 - 2 - 3 etc..), cela veut dire qu'un programme de lavage a été sélectionné.

Le programme sélectionné doit être annulé.

*Appuyer sur la touche fonction **Annul** pendant environ 3 secondes. Le voyant lumineux de les touches de sélection des programmes s'allument et sur l'affichage numérique apparaissent 2 tirets horizontaux, ce qui signifie que le programme sélectionné a été annulé et que la machine se trouve en phase de programmation.*

2. Appuyer simultanément sur les touches multifonctions **2** et **3**, les voyants correspondant aux touches **1**, **2** et **3** clignotent.
3. Appuyer sur la touche multifonctions **3**, les voyants correspondant aux touches multifonctions **1** et **2** s'éteignent tandis que le voyant de la touche multifonctions **3** continue à clignoter et sur l'affichage numérique apparaît la programmation actuellement mémorisée.

0b	Signaux sonores désactivés
1b	Signaux sonores activés (programmation par défaut)

4. Pour modifier la programmation en cours, appuyer à nouveau sur la touche multifonctions **3**, sur l'affichage numérique apparaîtra la nouvelle programmation sélectionnée.
5. Pour mémoriser mettez hors tension l'appareil en appuyant sur la touche Marche/Arrêt ou bien attendre 60 secondes après quoi la machine revient automatiquement à la phase de programmation.

Avant d'utiliser le lave-vaisselle pour la première fois

Avant d'utiliser le lave-vaisselle pour la première fois:

1. Assurez-vous que les raccordements électrique et hydraulique soient conformes aux instructions d'installation.
2. Sortez tous les matériaux d'emballage de l'intérieur de la machine.
3. Réglez l'adoucisseur d'eau.
4. Versez 1 litre d'eau dans le réservoir puis remplissez du sel.
5. Mettez du produit de rinçage dans le réservoir prévu à cet effet.

L'adoucisseur d'eau

Suivant les localités, l'eau contient une quantité variable de sels calcaires et minéraux. Ceux-ci se déposent sur la vaisselle laissant des taches et des dépôts blanchâtres.

Plus la teneur en sels est élevée et plus l'eau est «dure».

Le lave-vaisselle est muni d'un adoucisseur et, en utilisant du sel régénérant spécial pour lave-vaisselle, il fournit une eau dépourvue de calcaire (adoucie) pour les opérations de lavage.

L'adoucisseur peut traiter une eau ayant une dureté atteignant 125°TH et possède 10 niveaux de réglage.

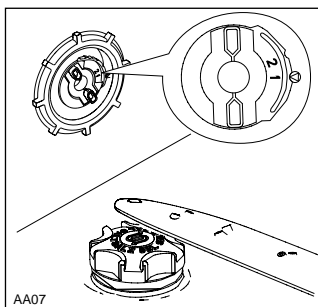
Vous pouvez demander le degré de dureté de votre eau à la Compagnie Locale des Eaux.

L'adoucisseur doit être réglé de deux façons: soit manuellement, par action sur le réglage de l'adoucisseur d'eau, soit électroniquement par action sur les touches multifonctions.

a) Réglage manuel

1. Ouvrez la porte du lave-vaisselle.
2. Sortez le panier inférieur de l'appareil.
3. Amenez le sélecteur sur la position 1 ou 2 (voir tableau).
4. Remplacez le panier inférieur.

Le réglage est effectué en usine sur la position 2.



b) Réglage électronique

(le lave-vaisselle doit être mis hors tension)

Le lave-vaisselle est réglé en usine au niveau 5.

1. Appuyez sur la touche Marche/Arrêt. Les voyants de les touches de sélection des programmes s'allument et sur l'affichage numérique apparaissent 2 tirets horizontaux (--) (état de programmation).

Si les voyants d'autres touches sont allumés et que sur l'affichage numérique le numéro d'un programme est visible (1 - 2 - 3 etc...), cela veut dire qu'un programme de lavage a été sélectionné.

Le programme sélectionné doit être annulé.

Appuyer sur la touche fonction **Annul** pendant environ 3 secondes. Le voyant lumineux de les touches de sélection des programmes s'allument et sur l'affichage numérique apparaissent 2 tirets horizontaux, ce qui signifie que le programme sélectionné a été annulé et que la machine se trouve en phase de programmation.

2. Appuyer simultanément sur les touches multifonctions **2** et **3**, les voyants correspondant aux touches **1**, **2** et **3** clignotent.
3. Appuyer sur la touche multifonctions **1**, les voyants correspondant aux touches multifonctions **2** et **3** s'éteignent, tandis que le voyant de la touche **1** continue à clignoter et que sur l'affichage numérique apparaît le niveau actuellement programmé accompagnée d'une série de signaux sonores.

Exemple:

5 L visualisée + 5 signaux sonores = niveau 5.

4. Pour modifier le niveau, appuyez sur la touche **1**. A chaque pression sur la touche, le niveau de régénération est modifié. (Pour le choix du niveau à programmer se reporter au tableau).

Exemples:

Si le niveau actuel est 5, en appuyant sur la touche multifonction **1** une seule fois, on programme le niveau 6.

Si le niveau actuel est 10, en appuyant sur la touche multifonction **1** une seule fois, on programme le niveau 1.

5. Pour mémoriser mettez hors tension l'appareil en appuyant sur la touche Marche/Arrêt ou bien attendre 60 secondes après quoi la machine revient automatiquement à la phase de programmation.

Dureté de l'eau				Réglage de l'adoucisseur		Niveau visualisé sur l'affichage numérique	Nombre de signaux sonores	Emploi sel régénérant
°dH (degrés allemands)	°TH (degrés français) (degré hydrotimétrique)	mmol/l (L'unité internationale de mesure de la dureté de l'eau s'exprime en millimol par litre)	Plage	manuellement	électroniquement			
51 - 70	91 - 125	9,0 - 12,5	IV	2	niveau 10	10 L	10	oui
43 - 50	76 - 90	7,6 - 8,9	IV	2	niveau 9	9 L	9	oui
37 - 42	65 - 75	6,5 - 7,5	IV	2	niveau 8	8 L	8	oui
29 - 36	51 - 64	5,1 - 6,4	IV	2	niveau 7	7 L	7	oui
23 - 28	40 - 50	4,0 - 5,0	IV	2	niveau 6	6 L	6	oui
19 - 22	33 - 39	3,3 - 3,9	III	2	niveau 5	5 L	5	oui
15 - 18	26 - 32	2,6 - 3,2	III	1	niveau 4	4 L	4	oui
11 - 14	19 - 25	1,9 - 2,5	II	1	niveau 3	3 L	3	oui
4 - 10	7 - 18	0,7 - 1,8	I/II	1	niveau 2	2 L	2	oui
< 4	< 7	< 0,7	I	1	niveau 1	1 L	1	non

Remplissage du réservoir de sel

N'utilisez que du sel spécifique pour lave-vaisselle.

N'utilisez jamais de sel de cuisine, l'adoucisseur risquerait de se colmater.

D'autres types de sel contiennent certaines substances qui pourraient rendre inefficace votre adoucisseur.

Le remplissage du réservoir doit être effectué juste avant de commencer un programme de lavage complet, ceci afin d'éviter que d'éventuels grains de sel ou de l'eau salée ne provoquent la corrosion.

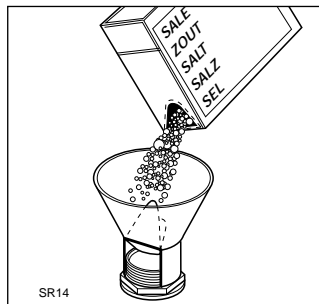
Assurez-vous qu'il n'y ait pas de dépôt de sel à l'extérieur du réservoir: un résidu de sel qui stagne sur la cuve pendant un certain temps perce la cuve.

Pour remplir le réservoir:

1. Retirez le panier inférieur.

2. Dévissez et ôtez le bouchon du réservoir.

3. Versez un litre d'eau dans le réservoir (**ceci n'est indispensable que lors du premier remplissage**).



4. A l'aide de l'entonnoir livré avec l'appareil, remplissez le réservoir de sel.

5. Revissez soigneusement et hermétiquement le bouchon en vous assurant qu'il n'y ait pas de sel sur le filetage et sur le joint.

La position correcte de fermeture est annoncée par un "clic" de fin de course.

Par la suite, il suffit d'ajouter périodiquement du sel dans le réservoir.

Cette opération est à effectuer chaque fois que le voyant de contrôle du sel sur le bandeau de commande s'allume.

Le voyant de contrôle de la réserve de sel régénérant, s'allumant quand le réservoir de sel est vide, reste allumé jusqu'à 2 - 6 heures après l'ajout de sel, voyant Marche/Arrêt allumé.

Si on utilise un type de sel qui se dissout lentement, cette période peut même durer encore plus longtemps. Ceci ne compromet en rien le bon fonctionnement de l'appareil.

Le réservoir de sel contient toujours de l'eau. Il est donc normal que celle-ci déborde lorsque vous versez du sel dans ce réservoir.

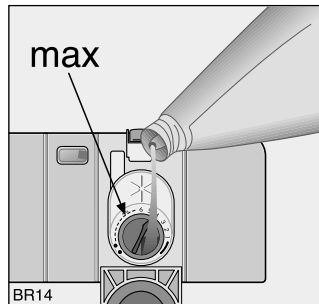
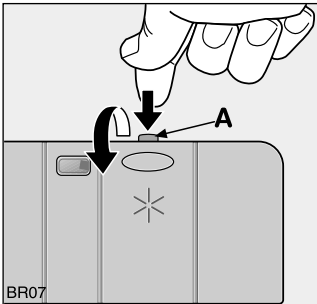
Le produit de rinçage

Ce produit évite que l'eau ne reste sur la vaisselle sous forme de gouttelettes laissant des taches blanches après séchage. L'admission du produit de rinçage se fait automatiquement au moment du dernier rinçage.

Le réservoir situé à l'intérieur de la porte peut contenir environ 110 ml de produit de rinçage, quantité suffisante pour 16 à 40 programmes de lavage, en fonction de la dose programmée.

Remplissage du réservoir de produit de rinçage

1. Ouvrez le couvercle du réservoir produit de rinçage par action sur le cliquet de fermeture (A).
2. Versez le produit de rinçage dans la goulotte de remplissage, jusqu'à ce que le réservoir soit plein, le niveau maximal est indiqué par l'inscription "max".



Refermez bien le couvercle.

Le liquide qui s'est éventuellement écoulé hors du réservoir pendant le remplissage doit être soigneusement nettoyé à l'aide d'un papier absorbant, ceci afin d'éviter une importante formation de mousse au lavage suivant.

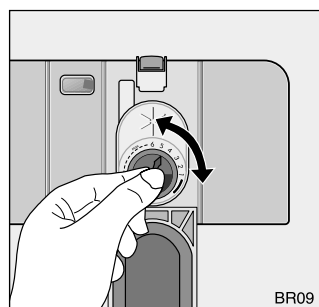
Ne versez jamais de produit de lavage dans le réservoir de produit de rinçage.

Dosage du produit

Selon les résultats de lavage obtenus, réglez la dose de produit en agissant sur le sélecteur à 6 positions situé à l'intérieur de la goulotte de remplissage (position 1 dose minimum, position 6 dose maximum).

Le sélecteur est réglé en usine sur la position 4.

Augmentez la dose si vous observez sur la vaisselle des gouttes d'eau ou des taches de calcaire; diminuez la dose au contraire si vous notez la présence de rayures blanchâtres.



Contrôle de la réserve de produit de rinçage

Lorsque le voyant de contrôle du produit de rinçage sur le bandeau de commandes s'allume, remplissez le réservoir.

- Si vous utilisez des détergents qui contiennent déjà le produit de rinçage, il faut désactiver la distribution de produit de rinçage pour éviter un surdosage.

Désactivation/activation de la distribution de produit de rinçage

(le lave-vaisselle doit être mis hors tension)

Réglage en usine: distribution de produit de rinçage activée.

La désactivation de la distribution de produit de rinçage a également pour effet d'éteindre automatiquement le voyant de produit de rinçage.

1. Appuyez sur la touche Marche/Arrêt. Les voyants de les touches de sélection des programmes s'allument et sur l'affichage numérique apparaissent 2 tirets horizontaux (--) (état de programmation).
*Si les voyants d'autres touches sont allumés et que sur l'affichage numérique le numéro d'un programme est visible (1 - 2 - 3 etc..), cela veut dire qu'un programme de lavage a été sélectionné.
Le programme sélectionné doit être annulé.
Appuyer sur la touche fonction **Annul** pendant environ 3 secondes. Le voyant lumineux de les touches de sélection des programmes s'allument et sur l'affichage numérique apparaissent 2 tirets horizontaux, ce qui signifie que le programme sélectionné a été annulé et que la machine se trouve en phase de programmation.*

2. Appuyer simultanément sur les touches multifonctions 2 et 3, les voyants correspondant aux touches 1, 2 et 3 clignotent.
3. Appuyer sur la touche multifonctions 2, les voyants correspondant aux touches multifonctions 1 et 3 s'éteignent et sur l'affichage numérique apparaît la programmation actuellement mémorisée.

0 d	Distribution de produit de rinçage désactivé
1 d	Distribution de produit de rinçage activé (programmation par défaut)

4. Pour modifier la programmation actuelle, appuyer à nouveau sur la touche multifonction 2, sur l'affichage numérique apparaîtra la nouvelle programmation sélectionnée.
5. Pour mémoriser mettez hors tension l'appareil en appuyant sur la touche Marche/Arrêt ou bien attendre 60 secondes après quoi la machine revient automatiquement à la phase de programmation.

L'utilisation au quotidien

- Contrôlez s'il est nécessaire d'ajouter du sel et du produit de rinçage.
- Rangez les couverts et la vaisselle dans le lave-vaisselle.
- Remplissez le réservoir de produit de lavage avec du détergent.
- Sélectionnez le programme de lavage adapté au type de charge et de salissure.
- Démarrez le programme de lavage.

Rangement de la vaisselle et des couverts

Ne lavez pas en machine de la vaisselle de petite dimension qui pourrait facilement sortir des paniers.

Les éponges, serviettes de ménage et tous les objets susceptibles de se saturer en eau, ne peuvent être lavés au lave-vaisselle.

- Avant de placer la vaisselle il faut:
 - La débarrasser de tous les déchets alimentaires.
 - Laisser tremper les casseroles au fond desquelles adhèrent des restes d'aliments brûlés ou attachés.
- Lorsque vous rangez la vaisselle et les couverts, observez ce qui suit:
 - La vaisselle et les couverts ne doivent pas empêcher les bras de lavage de tourner librement.
 - Les récipients creux comme les tasses, les verres, les marmites, etc. doivent être rangés, l'ouverture tournée vers le bas, afin de ne pas recueillir l'eau dans leur cavité ou dans les fonds bombés.
 - La vaisselle et les couverts ne doivent pas être placés les uns dans les autres, ni se recouvrir mutuellement.
 - Pour éviter que le verre ne se rompe, les verres ne doivent pas se toucher.
 - Placez les petits objets dans le panier couverts.
- **Le vaisselle en plastique et les marmites en matériau antiadhésif tendent à retenir davantage les gouttes d'eau; le degré de séchage de cette vaisselle est donc moindre par rapport à la porcelaine et à l'acier.**

Pour le lavage au lave-vaisselle, les couverts/la vaisselle qui suivent

ne conviennent pas:

- Les couverts avec poignées en bois, corne, porcelaine ou nacre.
- Les pièces en plastique ne résistant pas à la chaleur.
- Les couverts anciens, dont le mastic d'assemblage est fragile à l'eau chaude.
- La vaisselle ou les couverts collés.
- Les objets en étain ou en cuivre.
- Les cristaux, les objets en cristal.
- Les pièces en acier sensibles à la corrosion.
- Les planchettes bois.
- Les objets d'art.
- Les couverts en bronze.
- Les objets en aluminium.
- les porcelaines anciennes ou peintes à la main.
- Les objets en fer ou en fonte (ils peuvent rouiller et tacher d'autres pièces de vaisselle).

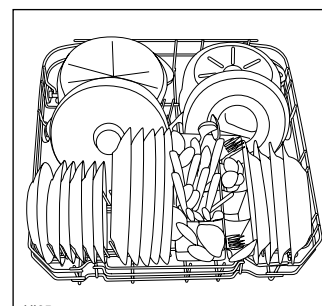
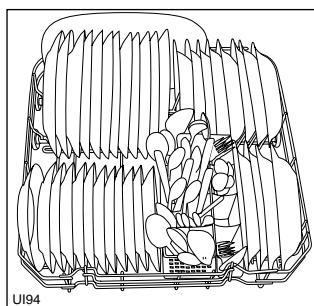
conviennent sous réserves:

- Ne lavez de la vaisselle en faïence au lave-vaisselle que si elle est garantie comme convenant pour lave-vaisselle par le fabricant.
- Les décors vernis peuvent perdre leurs couleurs en cas de lavages fréquents au lave-vaisselle.
- Les pièces en argent et aluminium tendent à changer de couleur au lavage. Les restes d'aliments, tels que p. ex. le blanc d'œufs, le jaune d'œufs, la moutarde, provoquent souvent des changements de couleur ou des taches sur l'argent. Pour cette raison débarrassez, toujours les pièces en argent des restes d'aliments si elles ne sont pas lavées immédiatement après utilisation.
- Certaines qualités de verre peuvent devenir opaques après de nombreux lavages.

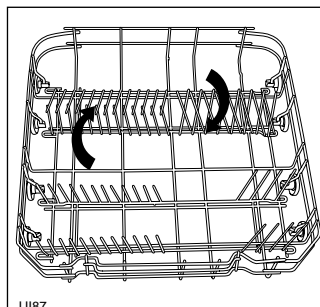
En cas de doute, prenez contact avec le fabricant de l'objet. Au moment où vous achetez de la nouvelle vaisselle, vérifiez si elle est indiquée pour le lavage en lave vaisselle. Tirez les paniers pour y charger la vaisselle.

Le panier inférieur

Le panier inférieur est destiné à recevoir les casseroles, les couvercles, les assiettes, les saladiers, les couverts, etc. Les plats et les grands couvercles seront disposés de préférence autour du panier, de manière à ne pas gêner la rotation des bras de lavage.

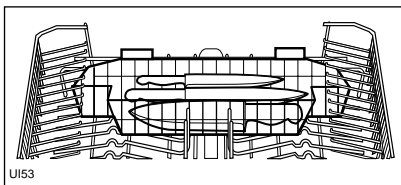


Les deux rangées de supports peuvent être abaissées simplement et rapidement, pour vous permettre de charger plus commodément casseroles et saladiers.



Le panier à couverts

Les couteaux et les autres ustensiles pointus ou coupant doivent être placés dans le panier à couverts pointe vers le bas, ou en position horizontale dans le panier supérieur ou dans le tiroir à couteaux qui, à son tour, sera placé dans la partie arrière du panier supérieur.



Intercalez les cuillères entre les autres couverts pour éviter qu'elles ne s'emboîtent.

Les couverts en argent ont tendance à noircir s'ils sont mélangés à des couverts en inox.

Séparez l'argenterie des autres métaux.

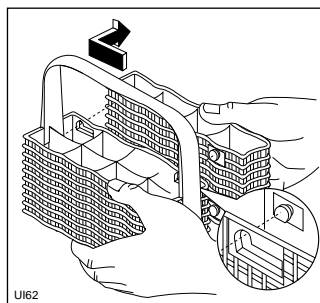
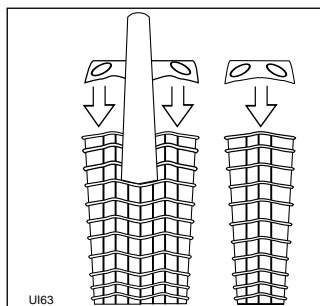
Disposez-les dans le panier à couverts, séparés des autres.

Pour obtenir les résultats les meilleurs, il est conseillé d'utiliser les séparateurs fournis (si la forme et les dimensions des couverts le permettent).

Le panier à couverts est constitué de deux parties amovibles: on pourra en utiliser une seule ou les deux suivant le nombre de couverts.

Pour les séparer faites-les glisser horizontalement l'une par rapport à l'autre et détachez-les.

Procédez en sens inverse pour les accrocher à nouveau.



Le panier supérieur

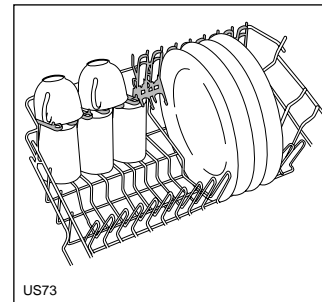
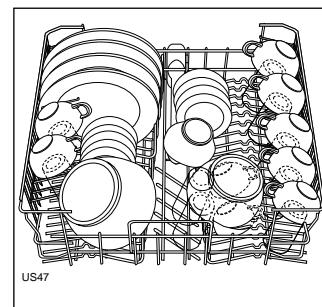
Le panier supérieur est prévu pour recevoir des assiettes (à dessert, soucoupes, plates et creuses jusqu'à 26 cm de diamètre), des saladiers, des tasses et des verres.

Disposez les pièces en quinconce au-dessus et au-dessous du support à tasses, afin que l'eau puisse bien asperger toutes les parties.

Les verres à pied peuvent être suspendus aux porte-tasses.

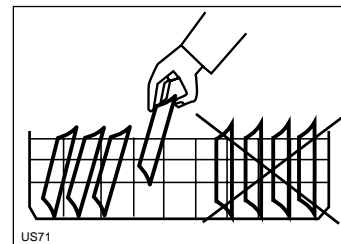
L'étrier peut être relevé pour maintenir les pièces hautes.

Rangez les objets légers (récipients en plastique conçus pour être lavés en lave vaisselle) dans le panier supérieur et disposez-les de façon à ce qu'ils ne se retournent pas.



Dans le cas de chargement des assiettes dans le panier supérieur:

Inclinez les assiettes et évitez de les charger en partant des premières positions proches de la porte; chargez-les de préférence à partir de la partie arrière du panier.



Avant de fermer la porte, assurez-vous que les bras puissent tourner librement.

Réglage en hauteur du panier supérieur

Si vous devez laver des assiettes très grandes vous pouvez les disposer dans le panier inférieur après avoir placé dans la position la plus haute le panier supérieur.

	Hauteur maximale de la vaisselle dans le	
	panier supérieur	panier inférieur
Panier supérieur relevé	22 cm	33 cm
Panier supérieur non relevé	26 cm	29 cm

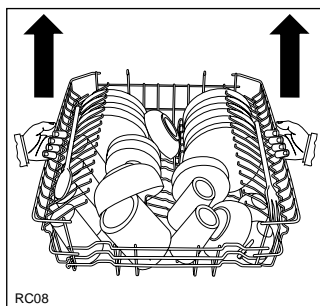
Pour cela:

1. Tirez le panier vers vous.
2. Attrapez les côtés et tirez vers le haut.

Important!

Ne jamais soulever ou abaisser le panier d'un seul côté.

Avec le panier supérieur relevé, il ne sera pas possible d'utiliser le/les porte-tasse/s.



Pour remettre le panier en place:

1. Attrapez les côtés latéraux, tirez vers le haut, puis laissez le panier redescendre lentement, en le soutenant légèrement.

Veillez à ce que la porte du lave-vaisselle soit toujours fermée. Vous éviterez ainsi que quelqu'un ne trébuche sur la porte ouverte et ne se blesse. Une porte ouverte représente toujours un danger (risque de basculement).

Le produit de lavage

N'utilisez que des produits de lavage pour des lave-vaisselle ménagers.

Ce produit est un détergent en poudre, liquide ou sous forme de pastille spécialement adapté au lavage de la vaisselle en machine.

Nous vous rappelons que le produit de lavage ne peut garantir une propreté complète s'il est employé en quantité insuffisante; s'il est employé en excès, il n'améliorera pas les résultats et constituera un gaspillage. N'utilisez pas en excès le produit de lavage afin de contribuer à la protection de l'environnement.

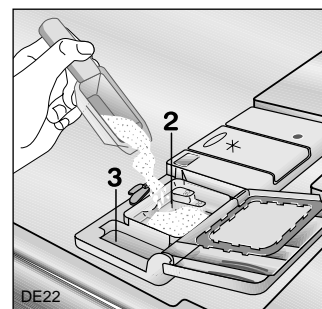
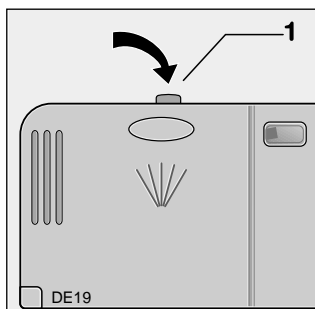
Le détergent est ajouté avant de démarrer un programme de lavage (à l'exception des programmes "Lavage d'attente" et "Chauffe-plats").

Le détergent est introduit pendant le cycle de lavage.

Consultez les instructions figurant sur les emballages.

Ajouter le détergent

1. Si le couvercle est fermé actionnez le cliquet de fermeture (1). Le couvercle s'ouvre automatiquement.
2. Ajoutez le détergent dans le distributeur (2). Pour simplifier le dosage, utilisez les repères suivants:
20 = environ 20 g détergent
30 = environ 30 g détergent.



3. Tous les programmes avec prélavage nécessitent une petite quantité de détergent supplémentaire (5/10 g) à placer dans le compartiment (3) du réservoir.
4. Refermez le couvercle, en le pressant jusqu'à entendre le déclic.

Différents types de produits de lavage

Produits de lavage en pastilles

Les produits de lavage en pastilles des différents fabricants se dissolvent à différentes vitesses, aussi pendant les programmes courts, certaines pastilles ne sont pas en mesure de se dissoudre et de libérer toute leur force lavante. Si donc vous utilisez des produits de lavage en pastilles, nous vous conseillons d'adopter les programmes de lavage les plus longs pour garantir l'élimination complète des résidus de produit de lavage.

Ne placez pas les pastilles dans le bac ou le panier des couverts, car vous obtiendriez un mauvais résultat de lavage. Les pastilles devraient être placées dans le distributeur du produit de lavage.

Produits de lavage compacts

Les produits de lavage que l'on trouve actuellement dans le commerce peuvent se classer en deux groupes principaux, en fonction de leur composition chimique;

- les produits de lavage traditionnels avec un taux d'alcalinité élevé, comprenant des substances caustiques
- produits de lavage compacts ne contenant pas de substances caustiques et donc peu alcalins, à base d'enzymes naturelles et non polluantes

Les programmes de lavage avec température de 50°C associés à des produits de lavage compacts, permettent non seulement de sauvegarder l'environnement, mais aussi de traiter votre vaisselle avec plus de douceur, car les programmes de lavage à 50°C ont été spécialement étudiés en fonction du pouvoir des enzymes contenus dans les produits de lavage concentrés et de dissoudre la salissure.

En utilisant les programmes à 50°C, on obtient les mêmes résultats de lavage qu'avec un produit traditionnel à 65°C.

Produits de lavage combinés

Si vous utilisez des produits de lavage pour lave-vaisselle qui comprennent déjà la fonction de produit de rinçage, ceux-ci doivent être déposés dans le réservoir du détergent.

Dans ce cas il faut désactiver la distribution de produit de rinçage pour éviter un surdosage.

Utilisation des produits de lavage combinés "3 en 1"

Recommandations générales

Ces produits sont des produits de lavage qui combinent les fonctions de produit de lavage, de produit de rinçage, de sel régénérant.

1. **Avant d'utiliser ces produits, vous devriez d'abord vérifier si la dureté de l'eau de votre alimentation en eau est compatible avec l'utilisation de ces produits en vous référant aux instructions fournies par le fabricant du détergent (voir sur l'emballage).**
2. Ces produits doivent être scrupuleusement utilisés en respectant les instructions données par le fabricant du détergent.
3. Si vous rencontrez des problèmes la première fois que vous utilisez les produits "3 en 1", prenez contact avec le service clientèle du fabricant du produit de lavage (le numéro de téléphone est indiqué sur l'emballage).

Recommandations particulières

Quand vous utilisez des produits aux fonctions combinées, sélectionner la fonction "3 en 1".

Si vous souhaitez réutiliser des produits de lavage traditionnels, nous vous conseillons:

- de remplir à nouveau le réservoir de sel et le réservoir de produit de rinçage;
- de changer le paramétrage du niveau de dureté de l'eau sur la position la plus élevée possible et d'effectuer de 1 à 3 programmes de lavage normal sans charge;
- de réajuster ensuite le paramétrage de dureté de l'eau en fonction des conditions spécifiques à votre région (comme indiqué au paragraphe "L'adoucisseur d'eau").

Tableau des programmes

Programme	Degré de salissure et type de vaisselle	Options disponibles avec le programme	Description du cycle	(4) Valeurs de consommation	
				Consommation de courant (kWh)	Consommation d'eau (litres)
1. Lavage d'attente	Tous types de salissures. Chargement partiel devant être complété plus tard dans la journée.		1 rinçage à froid, (pour éviter que les résidus d'aliments ne sèchent sur la vaisselle)	0,1	4
2. Intensif 70°C	Très sale. Casseroles et vaisselle variée	* demi charge	Prélavage à l'eau chaude Lavage à 70°C 2 rinçages à tiède 1 rinçage à l'eau chaude Séchage	1,7 - 1,9	23 - 25
3. Normal 65°C avec pré-lavage	Normalement sale. Casseroles et vaisselle variée	* demi charge	Prélavage à l'eau froide Lavage à 65°C 2 rinçages à tiède 1 rinçage à l'eau chaude Séchage	1,5 - 1,7	23 - 25
4. (1) Lavage rapide 30' 65°C	Fraîchement sale. Vaisselle variée		Lavage à 65°C 1 rinçage à l'eau chaude	0,8	9
5. (2) Auto 65°C - 50°C	Normalement sale. Vaisselle variée		Prélavage à l'eau froide Lavage à 65°C ou 50°C 1 ou 2 rinçages à froid 1 rinçage à l'eau chaude Séchage	1,1 - 1,5	12 - 25
6. (3) Bio 50°C avec pré-lavage	Normalement sale. Vaisselle variée	* demi charge	Prélavage à l'eau froide Lavage à 50°C 1 rinçage à froid 1 rinçage à l'eau chaude Séchage	0,95 - 1,05	13 - 15
7. Normal 50°C avec pré-lavage	Normalement sale. Vaisselle variée	* demi charge	Prélavage à l'eau froide Lavage à 50°C 1 rinçage à froid 1 rinçage à l'eau chaude Séchage	1,0 - 1,1	14 - 16
8. Délicat 45°C sans pré-lavage	Normalement sale. Cristaux, porcelaine et vaisselle délicate		Lavage à 45°C 1 rinçage à tiède 1 rinçage à l'eau chaude Séchage	0,8 - 0,9	14 - 16
9. Chauffe-plats	Indiqué aussi bien pour réchauffer la vaisselle avant de la porter à table que pour ôter la poussière.		1 rinçage à l'eau chaude	0,7	5

(1) Idéal pour laver la vaisselle du petit déjeuner et du dîner (fraîchement sale). Se caractérise par une durée courte.

C'est un programme étudié pour répondre aux besoins d'une famille de **quatre personnes** qui charge assiettes, tasses et vaisselle du petit déjeuner et du dîner.

(2) Programme de lavage "Auto"

Pour les programmes de lavage "Auto", on utilise la turbidité de l'eau de lavage pour déterminer dans quelle mesure la vaisselle est sale.

A faible chargement de vaisselle peu sale, les étapes de programme "prélavage", "lavage" et "rinçage" durent moins longtemps et la consommation d'eau est moindre.

A plein chargement de vaisselle très sale, les étapes de programme "prélavage", "lavage" et "rinçage" durent plus longtemps et la consommation d'eau est plus élevée.

En fonction du degré de salissure de la vaisselle, le programme "Auto" permettent par ailleurs d'ajuster automatiquement la température de l'eau entre 50°C et 65°C.

(3) Programme pour essais comparatifs (voir "Informations pour essais comparatifs"). Ce programme, étudié pour l'utilisation de détergers avec enzymes, permet d'obtenir, **avec une consommation d'énergie réduite**, des qualités de lavage et séchage qui ne pourraient être obtenues qu'avec des programmes à température de lavage de 65°C et des détergers traditionnels.

Pour compenser l'abaissement de la température, la durée du lavage et du séchage a été allongée.

(4) Ces données sont une valeur indicative et dépendent de la pression et de la température de l'eau ainsi que des variations de tension électrique. La durée d'un programme de lavage est visualisée (en minutes) sur l'affichage numérique dans la phase de sélection.

La sélection des différentes options peut modifier la durée totale du programme sélectionné, qui est automatiquement actualisée sur l'affichage numérique dans la phase de sélection.

* En programmant l'option **demi charge**, avec les programmes **2** (Intensif 70°C), **3** (Normal 65°C avec pré-lavage) et **6** (Normal 50°C avec pré-lavage) la phase de pré-lavage est automatiquement exclue.

(Se rappeler de ne pas placer de déterger dans le compartiment pour le pré-lavage du réservoir produit de lavage).

Avec le programme **5** (Bio 50°C avec pré-lavage) la durée de la phase de lavage est simplement raccourcie.

Lorsqu'on sélectionne cette option, il est conseillé de réduire la dose de déterger utilisée pour une pleine charge habituelle.

Départ d'un programme de lavage

Dans ce lave-vaisselle, qui été conçu pour se confondre complètement avec les meubles de cuisine, les commandes se trouvent dans le haut de la porte. Pour pouvoir utiliser les commandes, il faut laisser la porte légèrement entrouverte.

Si l'appareil est encastré en hauteur dans le meuble pourvu d'une porte qui jouxte de très près, le signal lumineux n'est plus visible.

1. Contrôlez que...

Les filtres soient propres et correctement positionnés. La vaisselle et les couverts soient chargés correctement et de façon à permettre aux bras de tourner librement.

2. Ouvrez le robinet d'arrivée d'eau

3. Appuyez sur la touche Marche/Arrêt

Les voyants lumineux des touches de "sélection des programmes" s'allument et sur l'affichage numérique apparaissent 2 tirets horizontaux (--).

4. Programmation et départ du programme

a) Pour sélectionner un programme de lavage, appuyer sur une des deux touches de "sélection des programmes". Les voyants lumineux des touches de "sélection des programmes" clignotent et sur l'affichage numérique apparaît le numéro du dernier programme exécutée.

A l'aide de ces deux touches, on procède à la sélection des programmes dans l'ordre croissant (+) ou décroissant (-).

Le numéro des programmes est indiqué sur le "Tableau des programmes".

Exemple:

Touche **+→** (croissant): 1→2→3 etc...

Touche **-←** (décroissant): 1→8→7 etc...

Sélectionner éventuellement les options disponibles avec le programme sélectionné (voir "Tableau des programmes" pour les options disponibles).

b) Si l'on souhaite établir un départ différé du programme, appuyer plusieurs fois sur la touche "départ différé" jusqu'à visualiser sur l'affichage numérique le nombre d'heures de retard souhaité suivi d'un h (exemple: 1 h).

Le départ du programme ou le départ différé ne se produit que lorsqu'on ferme la porte, jusqu'à ce moment il est possible de changer le programme choisi.

Fermez la porte du lave-vaisselle.

a) Si le "départ différé" n'a pas été sélectionné, le programme démarre automatiquement.

b) Si le "départ différé" a été sélectionné, le départ différé commence à décroître, par étape de 1 heure. L'ouverture de la porte pendant le compte à rebours ne modifie pas la programmation effectuée. Une fois le compte à rebours terminé, le programme démarre automatiquement.

Une fois le programme de lavage démarré; un signal lumineux en forme de point apparaît près du sol, à la base de la porte de l'appareil. Ce signal lumineux reste allumé pour toute la durée du programme de lavage.

5. Pour interrompre ou annuler un programme en cours

Interrompre ou annuler un programme en cours, seulement si c'est absolument nécessaire.

Attention! Lorsqu'on ouvre la porte, de la vapeur chaude pourrait s'échapper. **Ouvrez la porte avec précaution.**

Interrompre un programme en cours

Ouvrez la porte; le programme en cours s'arrête. Sur l'affichage numérique se trouve indiqué le temps qui manque pour la fin du programme en cours.

Fermez la porte; le programme reprend où il a été interrompu.

Annuler un programme en cours

Ouvrez la porte.

Sur l'affichage numérique se trouve indiqué le temps qui manque pour la fin du programme en cours.

Appuyer pendant environ 3 secondes sur la touche "Annul".

Les voyants lumineux de les touches de "sélection des programmes" s'allument et sur l'affichage numérique apparaissent 2 tirets horizontaux (--) indiquant ainsi l'annulation du programme en cours.

Il est maintenant possible de sélectionner un nouveau programme de lavage.

(Dans le cas de sélection d'un nouveau programme de lavage, vérifier qu'il y a du détergent dans le réservoir correspondant).

6. Pour annuler le départ différé en cours

Ouvrez la porte.

Sur l'affichage numérique se trouve indiqué le temps qui manque pour le départ du programme.

Appuyer pendant environ 3 secondes sur la touche "Annul".

Les voyants lumineux de les touches de "sélection des programmes" s'allument et sur l'affichage numérique apparaissent 2 tirets horizontaux (--) indiquant ainsi l'annulation du le départ différé en cours.

Lorsqu'on annule le départ différé, le programme (et les options éventuelles) sont aussi annulés.

Sélectionner à nouveau le programme de lavage.

7. Fin de programme

Le lave-vaisselle s'arrête automatiquement et un signal sonore vous informe de la fin du programme de lavage.

En fin de programme de lavage, le signal lumineux près du sol, au bas de la porte de l'appareil s'éteint.

Ouvrir la porte du lave-vaisselle seulement lorsque le signal lumineux s'éteint.

Ouvrez donc la porte avec précaution.

Le voyant **fin de programme** est allumé.

Éteindre le lave-vaisselle en appuyant sur la touche Marche/Arrêt.

Attendez quelques minutes avant de sortir la vaisselle: vous éviterez de vous brûler et vous obtiendrez de meilleurs résultats de séchage.

8. Vider le lave-vaisselle

La vaisselle encore chaude est fragile, aussi laissez pendant environ 15 minutes, la porte entrouverte, pour la laisser refroidir et sécher avant de la sortir du lave-vaisselle.

Videz d'abord le panier inférieur; vous éviterez ainsi que la vaisselle du panier supérieur goutte sur la vaisselle du panier inférieur.

La présence éventuelle de condensation sur les parois internes et sur la porte du lave-vaisselle est due au système de séchage qui transfère la vapeur résiduelle de la vaisselle aux parois plus froides.

Lorsque le programme est terminé, débranchez l'appareil et coupez l'arrivée d'eau.

Fonction "3 en 1"

Cette fonction peut être sélectionnée pour tous les programmes de lavage.

Introduire la pastille de détergent combinées dans le distributeur du détergent.

Appuyez sur la touche Marche/Arrêt.

Appuyer sur la touche **3 in 1**, le voyant correspondant s'allume. Se rappeler qu'une fois cette fonction activée, elle reste programmée aussi pour d'autres programmes à venir, aussi longtemps qu'elle ne sera pas désactivée, en réappuyant sur la touche correspondante (voyant éteint).

Sélectionner le programme de lavage souhaité.

Avec l'emploi de 3 en 1, les temps de lavage décrits dans le "Tableau des programmes" peuvent varier. Sur l'affichage numérique, le temps restant pour la fin du programme est automatiquement actualisé.

Fermez la porte du lave-vaisselle, le programme démarre automatiquement.

Une fois le programme de lavage lancé, la fonction **3 en 1 NE** peut **PAS** être modifiée. Si vous souhaitez annuler cette fonction, il faut annuler la sélection du programme de lavage (voir "Annuler un programme en cours"), puis désactiver la fonction en appuyant sur la touche correspondante. Dans ce cas il faut resélectionner un nouveau programme de lavage.

Entretien et nettoyage

Nettoyez régulièrement les surfaces extérieures de l'appareil et le bandeau de commande avec un chiffon doux humide et, si nécessaire, uniquement avec des détergents doux.

N'employez jamais de produits abrasifs ou de solvants (acétone, trichloréthylène, etc...).

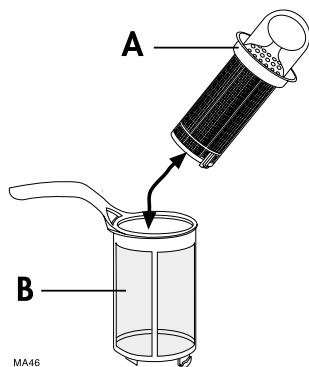
Nettoyez les joints d'étanchéité de la porte et les distributeurs de produit de lavage et de rinçage avec un chiffon humide.

Tous les trois mois, effectuez un programme de lavage à 65°C sans vaisselle et avec du produit de lavage.

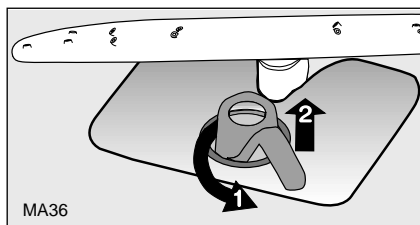
Nettoyage des filtres

Les filtres sont situés au fond de la cuve. Ils doivent être nettoyés très régulièrement. Des filtres non nettoyés nuisent au résultat de lavage.

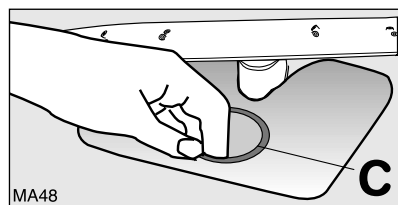
1. Ouvrez la porte, sortez le panier inférieur.
2. Le système de filtrage du lave-vaisselle se compose d'un filtre grossier (A), d'un microfiltre (B) et d'un filtre plat (C).



3. Tournez la poignée de l'ensemble filtre grossier (A) et microfiltre (B) d'1/4 de tour vers la gauche puis soulevez le tout.



4. Saisissez le filtre grossier (A) par la poignée annulaire et retirez-le du microfiltre (B).
5. Nettoyez soigneusement tous les filtres sous l'eau courante.
6. Retirez le filtre plat (C) en le soulevant et nettoyez-le sous l'eau courante des deux côtés.



7. Remplacez le filtre plat (C) en vérifiant que les bords du filtre s'applique correctement sur le fond de la cuve.
8. Placez le filtre grossier (A) dans le microfiltre (B) et assemblez-les.
9. Remettez l'ensemble de ces filtres et verrouillez le tout en basculant le levier dans le sens des aiguilles d'une montre jusqu'à la butée.

Attention!

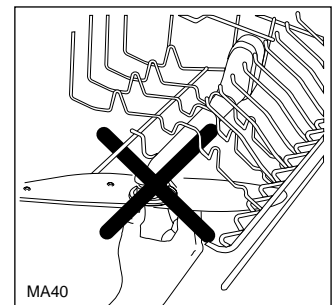
N'utilisez jamais le lave-vaisselle sans filtres.

Un positionnement incorrect des filtres entraîne de mauvais résultats de lavage.

Un mauvais entretien des filtres diminue l'efficacité de lavage.

N'essayez JAMAIS de démonter le bras supérieur.

Si les trous sont bouchés par des résidus de salissure, ôtez la saleté avec un cure-dents (par exemple).



En cas d'absence prolongée

Si vous ne devez pas utiliser l'appareil pendant un certain temps:

1. Débranchez la prise de courant et coupez l'arrivée d'eau.
2. Laissez la porte entrouverte pour éviter la formation de mauvaises odeurs.
3. Laissez l'intérieur de l'appareil propre.

Précautions contre le gel

Évitez de placer l'appareil dans un local où la température est inférieure à 0°C.

En cas de gel, vidangez l'appareil, fermez le robinet d'arrivée d'eau, débranchez le tuyau d'arrivée d'eau et videz-le.

Déplacement de l'appareil

Si vous devez déplacer l'appareil (lors d'un déménagement, etc...):

1. Débranchez-le;
2. Fermez le robinet d'arrivée d'eau;
3. Retirez les tuyaux d'arrivée d'eau et de vidange;
4. Tirez l'appareil hors de sa niche ainsi que les tuyaux.

Évitez de trop incliner l'appareil pendant le transport.

En cas d'anomalie de fonctionnement...

Certaines anomalies de fonctionnement peuvent dépendre d'opérations d'entretien non correctes ou d'oubli.

Si vous constatez une anomalie de fonctionnement, reportez-vous au texte ci-dessous avant de faire appel au service clientèle.

Dans la majorité des cas, vous pourrez y remédier vous-même.

...des messages d'erreur s'affichent

Le lave-vaisselle ne démarre pas ou se bloque pendant le fonctionnement.

Une combinaison de signaux sonores, entrecoupée d'un intervalle intermittente vous informe de l'intervention d'une alarme.

Sur le sol dan dessous de la porte de l'appareil, le signal lumineux en forme de point clignote (non visible si l'appareil est encastré en hauteur).

Ouvrir la porte, les voyants lumineux de les touches de "sélection des programmes" clignotent et sur l'affichage numérique apparaît un code (décrit dans le tableau suivant).

Exécutez les contrôles suivants.

Alarme / symptômes	Cause possible	Solutions
Sur l'affichage numérique apparaît le code ,10 L'eau n'arrive pas lors de la mise en marche.	Le robinet d'arrivée d'eau est bloqué ou entartré de calcaire.	Nettoyez le robinet d'arrivée d'eau.
	Le robinet d'arrivée d'eau est fermé.	Ouvrez le robinet d'arrivée d'eau.
	Le filtre (selon modèle) du tuyau d'arrivée est bloqué ou plié ou obstrué.	Nettoyez le filtre du tuyau d'arrivée d'eau.
	Le tuyau d'arrivée n'a pas été correctement installé ou il est étranglé.	Contrôlez l'installation du tuyau d'arrivée d'eau.
	Il y a une coupure d'eau	Vérifiez votre alimentation en eau.
Sur l'affichage numérique apparaît le code ,20 L'appareil n'évacue pas l'eau.	L'évier est peut-être bouché.	Eliminez ce qui bloque l'évier.
	Le tuyau d'évacuation n'a pas été correctement installé ou il est plié ou obstrué.	Contrôlez l'installation du tuyau d'évacuation.
	La rallonge du tuyau d'évacuation ne convient pas.	
	Il n'y a pas d'entrée d'air à l'extrémité du tuyau de vidange.	
Sur l'affichage numérique apparaît le code ,30	Le système de sécurité antidébordement s'est déclenché.	fermez le robinet d'eau et faites appel au service clientèle.

Après avoir effectué ces contrôles, pour continuer le programme, appuyer sur la touche de sélection des programmes et fermer la porte. Le programme reprend où il a été interrompu. Si au contraire les codes alarme réapparaissent, faites appel au service clientèle.

Pour d'autres combinaisons de codes alarmes visualisées non décrites dans le tableau ci-dessus, contactez le service clientèle.

...il y a des problèmes lors du fonctionnement du lave-vaisselle

Symptômes	Cause possible	Solutions
L'appareil ne démarre pas	La porte n'est pas bien fermée.	Fermez correctement la porte.
	L'appareil n'est pas correctement branché.	Branchez correctement la prise.
	Le fusible de l'installation de l'habitation ne fonctionne pas correctement.	Remplacez le fusible.
	Pour les modèles de lave-vaisselle avec "départ différé": Le départ différé n'a pas été programmé.	Si vous voulez démarrer immédiatement le programme de lavage, annuler le départ différé.
Sifflement pendant le lavage.	Ce sifflement n'est pas un sujet de préoccupation.	Utilisez une autre marque de détergent.
L'appareil fait trop de bruit pendant le cycle de lavage.	Les pièces de vaisselle cognent entre elles.	Vérifiez le chargement de la vaisselle.
	Les bras de lavage touchent la vaisselle.	Vérifiez le chargement de la vaisselle.
La porte se ferme difficilement.	L'appareil n'est pas correctement installé.	Vérifiez que l'appareil est de niveau.

...le résultat de lavage n'est pas satisfaisant

La vaisselle n'est pas propre

- Le programme de lavage ne convient pas au type de salissure de la vaisselle.
- La vaisselle n'a pas été rangée correctement. Les paniers ne doivent jamais être surchargés.
- Les bras ne tournent pas parce qu'ils sont bloqués par de la vaisselle chargée incorrectement.
- Les filtres sont bouchés ou n'ont pas été mis en place correctement.
- Le détergent n'a pas été correctement dosé.
- En présence de taches de calcaire sur la vaisselle, le réservoir du sel est vide ou l'adoucisseur du lave-vaisselle n'est pas réglé correctement.
- Le tuyau de vidange n'a pas été monté correctement.
- Le bouchon du réservoir du sel n'est pas correctement fermé.
- Les trous des bras de lavage sont obstrués.
- Le produit de lavage est devenu dur ou est de mauvaise qualité.

La vaisselle est mouillée et ne brille pas

- Le produit de rinçage n'a pas été utilisé.
- Le distributeur du produit de rinçage est vide.

Sur les verres et la vaisselle, se trouvent des rayures, des taches laiteuses ou des reflets bleuâtres

- Dosez une quantité inférieure de produit de rinçage.

Sur les verres et la vaisselle, se trouvent des auréoles laissées par les gouttes d'eau

- Dosez une quantité plus grande de produit de rinçage.
- Le détergent peut en être la cause. Contactez le fabricant du détergent.

Plaque signalétique

En appelant un Service Après-Vente, indiquez-lui le type de défaut, le modèle (Mod.), le numéro de produit (PNC) et le numéro de série (S.N.) de l'appareil .

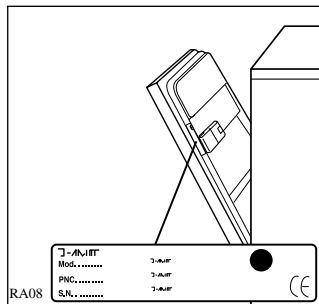
Ces indications figurent sur la plaque signalétique située sur le côté de la porte de votre lave-vaisselle.

Pour avoir ces numéros à portée de main, nous vous suggérons de les recopier ci-dessous.

Mod. :

PNC :

S.N. :



Service clientèle

Cet appareil doit être réparé par un personnel autorisé, et des pièces détachées d'origine doivent uniquement être utilisées. Dans aucun cas vous ne devriez essayer de réparer la machine vous-même. Des réparations effectuées par des personnes inexpérimentées peuvent provoquer de dommages ou de graves dérèglements.

Contactez le service clientèle le plus proche.

Exiger toujours des pièces détachées d'origine.

Informations pour essais comparatifs

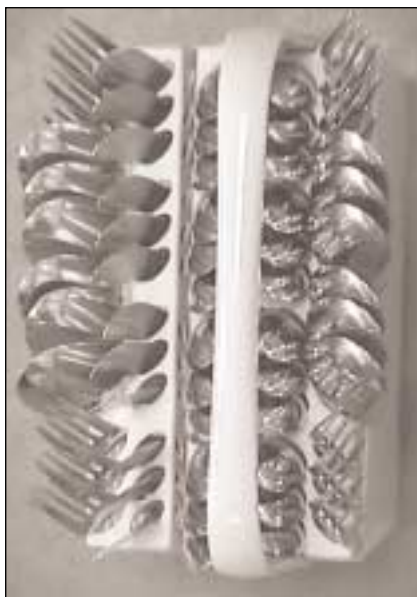
L'essai en conformité avec **EN 60704** doit être exécuté avec une charge standard complète et le programme comparatif (voir "Tableau des programmes").

L'essai en conformité avec **EN 50242** doit être exécuté avec le réservoir du sel de l'adoucisseur et le distributeur de produit de rinçage remplis respectivement de sel régénérant et de produit de rinçage et avec le programme comparatif (voir "Tableau des programmes").

Chargement:	12 couverts standard
Sélecteur du produit de rinçage:	position 4 (type III)
Dosage du détergent:	5 g + 25 g (type B)



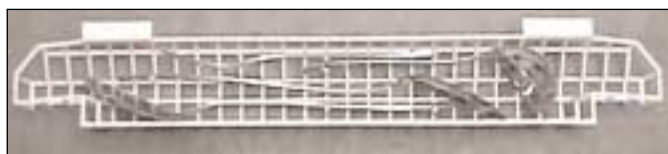
Disposition panier supérieur



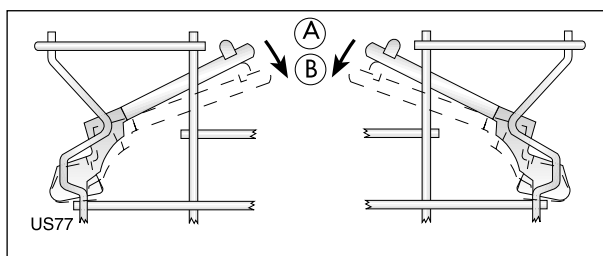
Disposition panier à couverts



Disposition panier inférieur



Disposition panier spécial porte-couteaux



Porte-tasses: position A



Boretti B.V.

De Dollard 17 - 1454 AT - Watergang.
www.boretti.nl <<http://www.boretti.nl>>

Belangrijke telefoonnummers:

Storingen	0900-2352673
Onderdelen	0900-7727372
Overige vragen	020-4363439