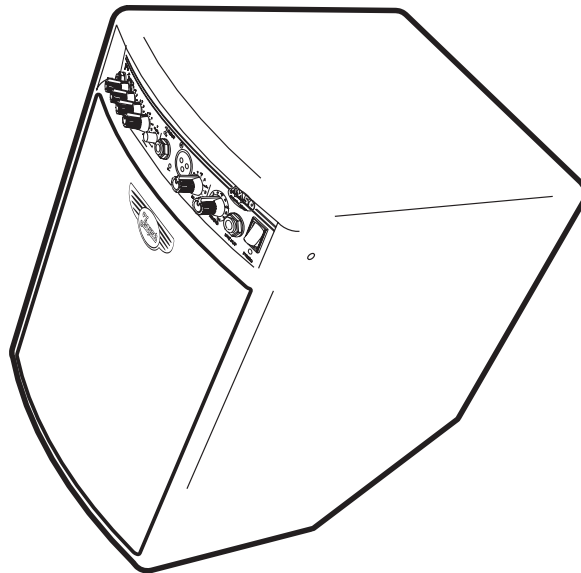




OWNER'S MANUAL
GUIDE DE L'UTILISATEUR



Traynor Acoustic Master

AM50T

MODEL TYPE: AM50

IMPORTANT SAFETY INSTRUCTIONS



INSTRUCTIONS PERTAINING TO A RISK OF FIRE, ELECTRIC SHOCK, OR INJURY TO PERSONS

CAUTION:

TO REDUCE THE RISK OF ELECTRIC SHOCK, DO NOT REMOVE COVER (OR BACK).

NO USER SERVICEABLE PARTS INSIDE.

REFER SERVICING TO QUALIFIED SERVICE PERSONNEL.

INSTRUCTIONS RELATIVES AU RISQUE DE FEU, CHOC ÉLECTRIQUE, OU BLESSURES AUX PERSONNES

AVIS:

AFIN DE REDUIRE LES RISQUE DE CHOC ELECTRIQUE, N'ENLEVEZ PAS LE COUVERT (OU LE PANNEAU ARRIERE)

NE CONTIENT AUCUNE PIECE REPARABLE PAR L'UTILISATEUR.

CONSULTEZ UN TECHNICIEN QUALIFIE POUR L'ENTRETIEN

Read Instructions

The Owner's Manual should be read and understood before operation of your unit. Please, save these instructions for future reference.

Packaging

Keep the box and packaging materials, in case the unit needs to be returned for service.

Warning

When using electric products, basic precautions should always be followed, including the following:

Power Sources

Your unit should be connected to a power source only of the voltage specified in the owners manual or as marked on the unit. This unit has a polarized plug. Do not use with an extension cord or receptacle unless the plug can be fully inserted. Precautions should be taken so that the grounding scheme on the unit is not defeated.

Hazards

Do not place this product on an unstable cart, stand, tripod, bracket or table. The product may fall, causing serious personal injury and serious damage to the product. Use only with cart, stand, tripod, bracket, or table recommended by the manufacturer or sold with the product. Follow the manufacturer's instructions when installing the product and use mounting accessories recommended by the manufacturer.

The apparatus should not be exposed to dripping or splashing water; no objects filled with liquids should be placed on the apparatus.

Terminals marked with the "lightning bolt" are hazardous live; the external wiring connected to these terminals require installation by an instructed person or the use of ready made leads or cords.

Ensure that proper ventilation is provided around the appliance.

No naked flame sources, such as lighted candles, should be placed on the apparatus.

Power Cord

The AC supply cord should be routed so that it is unlikely that it will be damaged. If the AC supply cord is damaged DO NOT OPERATE THE UNIT.

Service

The unit should be serviced only by qualified service personnel.

Veillez Lire le Manuel

Il contient des informations qui devraient être comprises avant l'opération de votre appareil. Conservez S.V.P. ces instructions pour consultations ultérieures.

Emballage

Conservez la boîte au cas où l'appareil devait être retourner pour réparation.

Attention:

Lors de l'utilisation de produits électrique, assurez-vous d'adhérer à des précautions de bases incluant celle qui suivent:

Alimentation

L'appareil ne doit être branché qu'à une source d'alimentation correspondant au voltage spécifié dans le manuel ou tel qu'indiqué sur l'appareil. Cet appareil est équipé d'une prise d'alimentation polarisée. Ne pas utiliser cet appareil avec un cordon de raccordement à moins qu'il soit possible d'insérer complètement les trois lames. Des précautions doivent être prises afin d'éviter que le système de mise à la terre de l'appareil ne soit désengagé.

Risque

Ne pas placer cet appareil sur un chariot, un support, un trépied ou une table instables. L'appareil pourrait tomber et blesser quelqu'un ou subir des dommages importants. Utiliser seulement un chariot, un support, un trépied ou une table recommandés par le fabricant ou vendus avec le produit. Suivre les instructions du fabricant pour installer l'appareil et utiliser les accessoires recommandés par le fabricant.

Il convient de ne pas placer sur l'appareil de sources de flammes nues, telles que des bougies allumées.

L'appareil ne doit pas être exposé à des égouttements d'eau ou des éclaboussures et qu'aucun objet rempli de liquide tel que des vases ne doit être placé sur l'appareil.

Assurez que l'appareil est fourni de la propre ventilation.

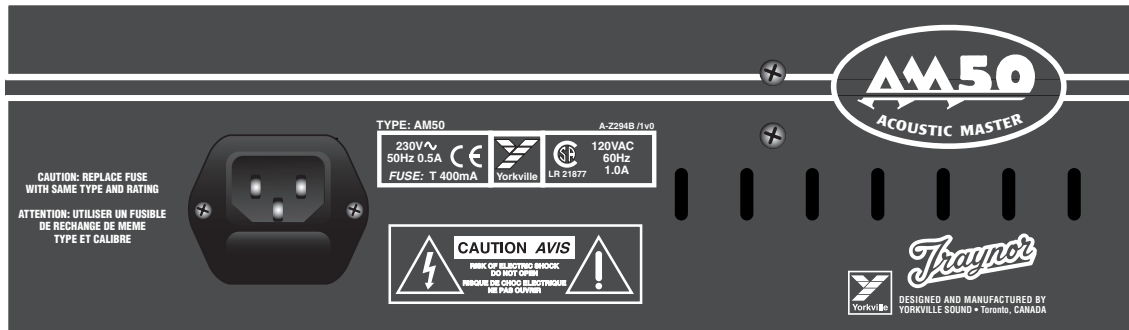
Les dispositifs marqués d'un symbole "d'éclair" sont des parties dangereuses au toucher et que les câblages extérieurs connectés à ces dispositifs de connection extérieure doivent être effectués par un opérateur formé ou en utilisant des cordons déjà préparés.

Cordon d'Alimentation

Évitez d'endommager le cordon d'alimentation. N'UTILISEZ PAS L'APPAREIL si le cordon d'alimentation est endommagé.

Service

Consultez un technicien qualifié pour l'entretien de votre appareil.



The Acoustic Master

Your Traynor AM50T acoustic guitar amplifier was designed to reproduce sound from an acoustic guitar as realistically as possible. The compact size and light weight of the AM50T makes it easy to carry and use anywhere. The amplifier accepts the output from the active or passive pickups of your acoustic guitar, a microphone, or even Line-Level inputs. Other features include a spring reverb with level control, a balanced Line out and a Sweepable Notch Filter. The versatility and response of the AM50T will make it a pleasure to play for years to come.

The Traynor AM50T has 2 input channels. Both channels can be use simultaneously. For example an acoustic guitar can be used on channel 1 while a microphone, a keyboard, or even another acoustic guitar (using an active pick-up) can be in use on channel 2.

Power

The green LED located under the Power switch will illuminate when the unit is turned on.

Channel 1

The input to Channel 1 is unbalanced with an input impedance of 1-Mohm. It can accept either passive or active pick-ups (piezo/coil) Controls include Volume, Low and High equalization, as well as a sweepable Notch filter. The filter eliminates most feedback generated by guitar and/or amplifier, and also can be used to help shape the amplifier's response to the individual's taste. The Notch filter can be switched on or off. The clip LED can be used to gauge input level to avoid audible clipping.

Tone Controls

The Channel 1 tone controls help you access the wide range of versatile sonic possibilities of the AM50T (these controls do not affect Channel 2). Rotate the Low

control to affect the low frequency information (the bass). Rotate the High control to affect the high frequency information (the treble).

Notch Filter Control

The sweepable Notch filter control is located in the Channel 1 block and is used to eliminate feedback that is caused by the guitar being too close to the amp at higher power. When feedback does occur make sure that the notch filter switch is pushed in, rotate the notch control slowly until the feedback is eliminated. Please note, if feedback noise occurs when you are in close proximity to the guitar amp, the notch filter may not help, therefore either reduce power or move the guitar further away from amplifier.

Channel 2

This channel accepts line level, balanced microphone (XLR), or any active pickup with it's own volume control. Channel 2 is ideal for keyboards and other audio sources. The channel input is balanced (T.R.S. or Tip/



Ring/Sleeve, +/-gnd). The ¼-inch phone jack can also accept regular unbalanced cables. For best results, and to reduce noise, it is advised that you use balanced (stereo) cables for interconnection wherever possible.

Do not use both the phone and XLR inputs at the same time (signals will be highly attenuated).

Line Out

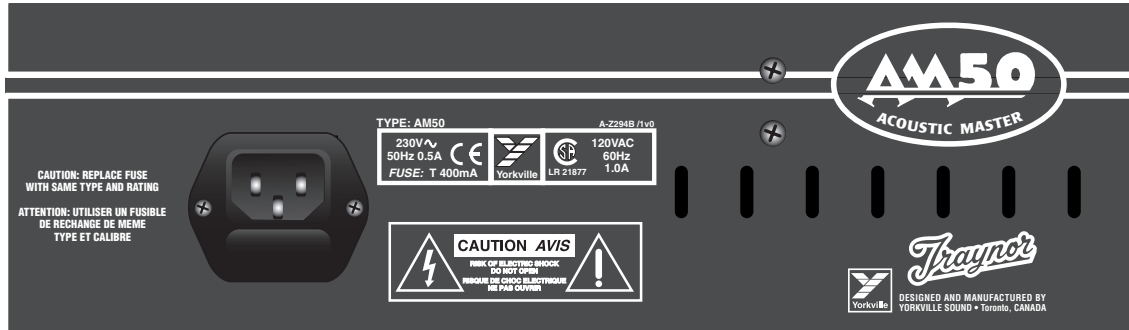
The Line Out is post channel 1 and 2, as well as pre-effects. This means the Gain controls do affect the output to the Balanced Line Out and there is no reverb effect. The Line Out can be connected directly to a mixer or even another amplifier. The soundman can then add reverb on the mixer if required.

Reverb Level Control

The AM50T uses a mechanical spring reverb tank that is adjustable using the **Reverb** level control. The **Reverb** level control affects the amount of reverb for both channels. When the level control is rotated fully clockwise, your signal will be *wet* (utilizing the maximum amount of reverb available). Conversely, if the level control is rotated fully counter-clockwise the reverb will be totally *defeated* (off).

Specifications

Power @ min. impedance (Watts)	50
Minimum Impedance (ohms)	8
Burst Power - 2 cycle	70 Watts
Speaker Configuration - LF (Size / Power)	8 inch / 50 Watts
Speaker Configuration - HF (Size / Power)	3.75 inch / 30 Watts
Input Channels	2
Channel 1 - inputs	1/4 inch TRS
Channel 1 - controls	Gain, Low, High, Frequency Notch Filter
Channel 1 - switches	Frequency Notch Filter Defeat
Channel 2 - inputs	1/4 inch TRS, XLR
Channel 2 - controls	Gain
Input Sensitivity (mV)	ch 1=100, ch 2=1V
Line Out (type / configuration)	1/4 inch TRS
Line Out Sensitivity (Vrms)	1
Effects Volume	Yes
Effects Loop / Location	No
Internal Reverb / Effects	Spring Reverb
LED Indicators	Power, Clip
Dimensions (DWH, inches)	14 x 12 x 17
Dimensions (DWH, cm)	36 x 30 x 43
Weight (lbs / kg)	23.5 / 10.7



L'Acoustic Master

L'amplificateur pour guitare acoustique **Acoustic Master** a été conçu pour reproduire le son naturel d'une guitare acoustique. Ses dimensions compacte et son poids léger font de lui l'appareil parfait pour le guitariste itinérant. Ses entrées acceptent les signaux de guitares équipées de micro actif ou passif. Le **AM50T** accepte aussi les signaux provenant de microphones et d'appareils avec sortie niveau ligne. Les autres caractéristiques incluent un reverb à ressort avec contrôle de niveau, sortie ligne symétrique, et un filtre coupe-bande à fréquence variable. La qualité de son et la polyvalence du **AM50T** en feront un appareil qui vous procurera plusieurs années de plaisir.

Le **AM50T** est doté de deux canaux qui peuvent être utilisés simultanément. Une guitare acoustique peut par exemple être branchée au canal 1 alors qu'un microphone, un clavier ou même une autre guitare acoustique (celle-ci équipée d'un système de micro actif) peuvent être utilisés dans le **Canal 2**.

Alimentation

La **DEL** verte située en-dessous de l'interrupteur d'alimentation vous indique lorsque l'appareil est en marche.

Canal 1

L'entrée du **Canal 1** est--asymétrique et son impédance est de 1-Mohm. Cette entrée accepte les signaux provenant de système de micro actif ou passif (piezo / bobine). Le **AM50T** est équipé de contrôles pour volume, égalisation pour les basses et les aiguës, et un filtre coupe-bande avec fréquence variable. Le filtre coupe-bande vous permettra d'éliminer les feedbacks provenant de la guitare et/ou de l'amplificateur. Ce filtre peut aussi être utilisé pour façonner la sonorité de l'amplificateur au goût du guitariste. Un interrupteur permet d'activer ou désactiver le filtre. La **DEL** Clip vous permettra d'évaluer et contrôler le niveau d'entrée vous aidant ainsi à prévenir la distorsion.

Contrôles de Tonalité

Les contrôles de tonalité du **Canal 1** vous permette d'accéder aux différentes sonorités qu'offre le **AM50T** (ces contrôles n'affectent d'aucune façon le **Canal 2**). Le contrôle **Low** sera utiliser pour ajuster les fréquences basses et le contrôle **High** les fréquences aiguës.

Contrôle de Filtre Coupe-Bande

Le contrôle du filtre coupe-bande avec fréquence variable est situé à l'intérieur du bloque qui couvre les contrôles du **Canal 1**. Il est généralement utilisé pour combattre le feedback souvent causé par une guitare à proximité de l'amplificateur lui même réglé à un niveau élevé. Lorsque qu'un feedback survient, assurez-vous que le contrôle du filtre coupe-bande est en position poussée, et tournez lentement le contrôle jusqu'à l'arrêt du feedback. Notez bien qu'il est possible que le filtre ne parvienne pas à éliminer le feedback si vous êtes trop près de l'amplificateur. Dans ce cas, réduisez le volume ou reculez.



Canal 2

Ce canal accepte les signaux de niveau ligne, les signaux symétriques provenant de microphones, ou tout signal provenant de système de micro actif avec contrôle de volume. Ce canal est idéal pour les lecteurs les claviers ou autre sources de signal audio. Les deux prises d'entrée de ce canal sont du type symétrique (pointe / bague / manchon = + / - / masse). La prise ¼ pouce accepte aussi les prises de branchement asymétriques. Pour de meilleurs résultats et pour obtenir un meilleur rapport signal / bruit, nous vous conseillons d'utiliser les câbles symétriques (stéréo) pour tous les branchements lorsque vous le pouvez.

Les prises ¼ pouce et **XLR** ne peuvent pas être utilisées simultanément. Le résultat en serait un signal de niveau fortement atténué.

Sortie Ligne

La sortie ligne est post canal 1, post canal 2 et pré-effets. Ceci signifie que les commandes de gain affectent le signal à la sortie ligne symétrique et il n'y a aucun effet de reverb. La sortie ligne peut être reliée directement à un mixeur ou même à un amplificateur différent. Le technicien du son ajoute alors le reverb sur le mixeur s'il y a lieu.

Contrôle du Niveau de Reverb

Le **AM50T** utilise un système de réverbération ressort doté de son propre contrôle de niveau. Ce contrôle affecte la quantité de reverb mélange au signal original pour les deux canaux. Lorsqu'il est réglé au maximum, vous obtenez le maximum de réverbération. Lorsqu'il est réglé au minimum, le système de réverbération est désactivé.

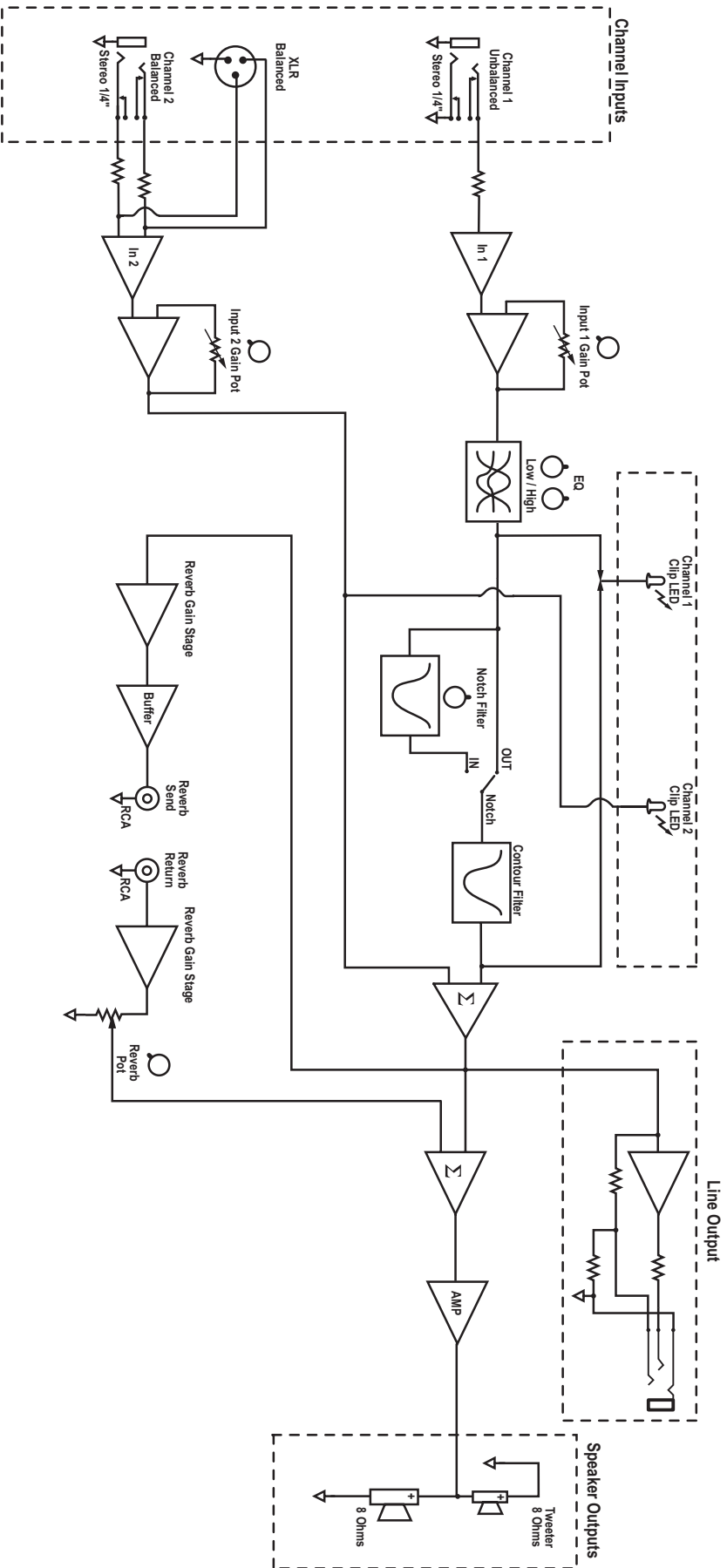
Specifications

Power @ min. impedance (Watts)	50
Minimum Impedance (ohms)	8
Burst Power - 2 cycle	70 Watts
Speaker Configuration - LF (Size / Power)	8 inch / 50 Watts
Speaker Configuration - HF (Size / Power)	3.75 inch / 30 Watts
Input Channels	2
Channel 1 - inputs	1/4 inch TRS
Channel 1 - controls	Gain, Low, High, Frequency Notch Filter
Channel 1 - switches	Frequency Notch Filter Defeat
Channel 2 - inputs	1/4 inch TRS, XLR
Channel 2 - controls	Gain
Input Sensitivity (mV)	ch 1=100, ch 2=1V
Line Out (type / configuration)	1/4 inch TRS
Line Out Sensitivity (Vrms)	1
Effects Volume	Yes
Effects Loop / Location	No
Internal Reverb / Effects	Spring Reverb
LED Indicators	Power, Clip
Dimensions (DWH, inches)	14 x 12 x 17
Dimensions (DWH, cm)	36 x 30 x 43
Weight (lbs / kg)	23.5 / 10.7



Block Diagram for AM50T

DESIGNED AND MANUFACTURED BY YORKVILLE SOUND





Two & Ten Year Warranty

Unlimited Warranty

Yorkville's two and ten-year unlimited warranty on this product is transferable and does not require registration with Yorkville Sound or your dealer. If this product should fail for any reason within two years of the original purchase date (ten years for the wooden enclosure), simply return it to your Yorkville dealer with original proof of purchase and it will be repaired free of charge. This includes all Yorkville products, except for the YSM Series studio monitors, Coliseum Mini Series and TX Series Loudspeakers.

Freight charges, consequential damages, weather damage, damage as a result of improper installation, damages due to exposure to extreme humidity, accident or natural disaster are excluded under the terms of this warranty. Warranty does not cover consumables such as vacuum tubes or par bulbs. See your Yorkville dealer for more details. Warranty valid only in Canada and the United States.

Garantie Illimitée

La garantie illimitée de deux et dix ans de ce produit est transférable. Il n'est pas nécessaire de faire enregistrer votre nom auprès de Yorkville Sound ou de votre détaillant. Si, pour une raison quelconque, ce produit devient défectueux durant les deux années qui suivent la date d'achat initial (dix ans pour l'ébénisterie), retournez-le simplement à votre détaillant Yorkville avec la preuve d'achat original et il sera réparé gratuitement. Ceci inclus tous les produits Yorkville à l'exception de la série de moniteurs de studio YSM, la mini série Coliseum et de la série TX.

Les frais de port et de manutention ainsi que les dommages indirects ou dommages causés par désastres naturels, extrême humidité ou mauvaise installation ne sont pas couverts par cette garantie. Cette garantie ne couvre pas les produits consommables tels que lampe d'amplificateur ou ampoules "PAR". Voir votre détaillant Yorkville pour plus de détails. Cette garantie n'est valide qu'au Canada et aux États Unis d'Amérique.

REAL Gear.
REAL People.



Canada U.S.A.

Voice: (905) 837-8481 Voice: (716) 297-2920
Fax: (905) 837-8746 Fax: (716) 297-3689

www.yorkville.com

Yorkville Sound Yorkville Sound Inc.
550 Granite Court 4625 Witmer Industrial Estate
Pickering, Ontario Niagara Falls, New York
L1W-3Y8 CANADA 14305 USA



WEB: www.yorkville.com

**WORLD HEADQUARTERS
CANADA**

Yorkville Sound
550 Granite Court
Pickering, Ontario
L1W-3Y8 CANADA

Voice: (905) 837-8481
Fax: (905) 837-8746

U.S.A.

Yorkville Sound Inc.
4625 Witmer Industrial Estate
Niagara Falls, New York
14305 USA

Voice: (716) 297-2920
Fax: (716) 297-3689



Quality and Innovation Since 1963
Printed in Canada