

## Manuel d'Utilisateur



# Table des matières

---

<b>Remarque</b>	<b>91</b>
Informations relatives au retour des appareils électriques et électroniques usagés .....	94
<b>Consignes de Sécurité Importantes</b>	<b>95</b>
Réseau local sans fil .....	97
Consignes de sécurité supplémentaires applicables aux appareils à réseau local sans fil (Wireless LAN) .....	98
Étiquetage CE pour les unités avec réseau local sans fil .....	99
Restrictions .....	100
France .....	100
Italie .....	100
Pays-Bas .....	100
Radio-fréquences des appareils à réseau local sans fil .....	101
Dispositions légales : clauses de non-responsabilité .....	102
<b>Équipement à la livraison</b>	<b>103</b>
<b>Préparation</b>	<b>105</b>
Installation de la batterie .....	106
Retrait de la batterie .....	106
Alimentation .....	107
Mise sous tension de l'ordinateur .....	108
Gestion de la Consommation .....	109
<b>Aperçu du Système</b>	<b>111</b>
Vue de gauche .....	111
Vue de droite .....	111
Vue de devant .....	112
Vue de dessous .....	112
Explication des voyants DEL .....	113
Touches de raccourci .....	114
Les touches de raccourci .....	114
Clavier .....	115
Pavé Tactile .....	116
Manipulation du Pavé Tactile .....	116
Le lecteur optique .....	117
Le logement ExpressCard .....	117
Modem de Données/Télécopie .....	118
Port LAN .....	118

---

<b>Information relatives à l'Installation</b>	<b>119</b>
Restauration des Pilotes.....	119
Le CD des utilitaires .....	119
Configuration de la résolution.....	119
<b>Caractéristiques Techniques</b>	<b>121</b>
<b>Localisation et Réparation des Pannes</b>	<b>125</b>
<b>Index</b>	<b>127</b>

## Remarque

La société se réserve le droit de modifier le présent document sans préavis. Les informations qu'il contient servent uniquement de référence et ne peuvent en aucun cas être utilisées aux fins d'invoquer les obligations du fabricant ou de l'intermédiaire. Le fabricant et l'intermédiaire ne supportent aucune responsabilité pour les éventuelles erreurs ou imprécisions commises dans le présent document. La responsabilité est également nulle en cas de dommages ou de pertes lié(e)s à un usage incorrect du présent manuel. Aucune partie de ce document et des logiciels qui l'accompagnent ne peut être copiée, traduite ou diffusée sans l'autorisation préalable du revendeur spécialisé, du fabricant ou des auteurs. Seules les copies de sauvegarde à usage personnel font exception à cette règle. Les noms de marques et de produits mentionnés dans le présent document peuvent être déposés par des sociétés externes et faire l'objet d'un droit de propriété. Ils sont évoqués uniquement à titre indicatif et n'ont aucun caractère de recommandation en ce qui concerne le produit ou le fabricant.

© MAXDATA 2006

### Remarques d'ordre juridique

Acrobat et le logo Acrobat sont des marques de fabrique de Adobe Systems Incorporated ou de ses filiales. Il est possible que ces marques soient déposées dans certaines juridictions.

Intel®, Pentium® et Celeron® sont des marques déposées de Intel Corporation. MS-DOS®, Microsoft® Windows®, Microsoft® Windows® 95, Microsoft® Windows® 98, Microsoft® Windows® Me, Microsoft® Windows® 2000, Microsoft® Windows® XP et Microsoft® Windows® NT sont des marques déposées de Microsoft.

### Utilisation et références

Ce mode d'emploi vous présente et vous initie aux premières étapes d'utilisation de votre nouvel ordinateur portable.

Toutes les références se rapportent au CD-ROM utilitaires, qui contient les pilotes et les utilitaires spéciaux pour votre ordinateur portable. Si vous souhaitez utiliser un système d'exploitation qui n'est pas mentionné dans cette documentation, veuillez vous reporter aux informations correspondantes disponibles dans les fichiers « Lisez-moi » qui se trouvent sur le CD-ROM. Veuillez également vous adresser au revendeur spécialisé afin de vous assurer que le système d'exploitation souhaité peut être utilisé sur votre portable. Le système d'exploitation ne se trouve pas sur le CD utilitaires.

Remarque : la majorité des configurations du système, voire toutes, ont probablement déjà été réalisées.

---

## Explication :

Cet appareil est conforme à la norme des produits sur les émissions parasites EN 55022, à la norme fondamentale relative à l'influence des parasites EN 50082-1 et à la norme EN 60950 relative à la directive sur les basses tensions.

En cas de modification de l'appareil non agréée par le fabricant, le respect de ces normes n'est plus garanti.

Afin d'assurer la compatibilité électromagnétique (CEM), veuillez observer les instructions qui figurent dans le manuel.

## Niveau de puissance sonore

Le niveau de puissance sonore mesuré sur le poste de travail est inférieur à 55 dB A.

## Remarque de l'organisme officiel Federal Communications Commission (FCC)

Cet appareil a été testé et déclaré conforme aux conditions d'un appareil numérique de la classe B, suivant la section 15 des directives FCC.

## Garantie

La durée de garantie de l'appareil s'élève à 24 mois. En cas de dommages intervenant hors garantie, les réparations, payantes, de l'appareil incluent, pour une durée d'au moins 3 ans (à compter de la date de réglage en usine), l'utilisation de pièces de rechange d'origine, le recours à des jeux de pièces détachées ou le remplacement de l'ordinateur.

## Remarque à l'attention de l'utilisateur :

Cet appareil a été soigneusement déparasité et contrôlé du point de vue des réceptions radio-électriques. Vous devez cependant observer les points suivants en cas de recours à des câbles de données externes :

Si le câble de données spécifié par le fabricant doit être remplacé, l'exploitant doit s'assurer que l'anti-parasitage est irréprochable, de sorte que la qualité du câble de rechange et de l'anti-parasitage correspondent à celle du câble d'origine.

N'utilisez que des lignes blindées et des périphériques externes identiques au produit fourni en termes de niveau de sécurité et de comportement CEM.

En cas de non-respect de ces instructions, la conformité aux normes sus-mentionnées n'est plus garantie !

## Optical Disk Drive (ODD) :

L'ODD intégré correspond à un produit laser de classe 1. N'ouvrez pas l'appareil et ne regardez pas le rayon, même à l'aide d'un instrument optique.

Si le lecteur n'est pas expressément déclaré apte à l'utilisation simultanée de plusieurs CD, veuillez à ne toujours insérer qu'un seul CD à la fois.



### Reprise de l'appareil/de la batterie

Nous reprenons tous nos produits au terme de leur utilisation, à condition que leur état corresponde à un usage conforme aux stipulations du mode d'emploi. Les appareils repris sont soit réutilisés directement, soit démontés puis transformés pour servir de nouveau, mais toujours dans le respect de l'environnement. La reprise s'effectue par le biais de votre revendeur spécialisé.

Les batteries, piles et accumulateurs, qui ont une forte teneur en métaux lourds, ne doivent pas être mélangé(s) aux ordures ménagères classiques. Ces éléments sont donc repris gracieusement par le fabricant, le commerçant ou leurs mandataires afin d'être recyclés ou éliminés.

La caisse en carton et toutes les parties intérieures en carton peuvent être jointes au papier de recyclage afin d'être éliminées.

---

## Informations relatives au retour des appareils électriques et électroniques usagés dans les pays de l'UE conformément à la directive 2002/96/CE mise en application dans les réglementations nationales

### a) Utilité et objectif de la collecte séparée

Les utilisateurs d'appareils électriques et électroniques sont tenus de collecter séparément les appareils usagés. Les appareils électriques et électroniques ne doivent pas être éliminés avec les ordures ménagères non triées car ils contiennent des composants dangereux susceptibles de poser problème lors de l'enlèvement des déchets. Seule la collecte séparée des ordures ménagères permet de traiter et de recycler correctement les appareils électriques et électroniques. Cette procédure est nécessaire car les appareils électriques et électroniques contiennent des composants dangereux pour l'environnement s'ils ne sont pas correctement valorisés. En cas d'élimination avec les ordures ménagères non triées, des polluants risquent de pénétrer dans le flux de déchets. L'incidence sur l'environnement serait considérable.

### b) Signification du symbole de la « Poubelle barrée sur roulettes »



La poubelle barrée sur roulettes symbolise la collecte séparée.

Les appareils électriques et électroniques qui portent le symbole suivant ne doivent pas être éliminés avec les ordures ménagères. Ils peuvent être remis gratuitement aux centres de tri publics.

### c) Réutilisation, recyclage et valorisation

Les appareils électriques et électroniques contiennent des matières premières précieuses, comme de l'acier, de l'aluminium ou du cuivre. Ces matières doivent être traitées à part. La collecte séparée et le traitement sélectif constituent la base d'une élimination respectueuse de l'environnement et de la protection de la santé des personnes.

D'après les dispositions légales, les fabricants sont tenus de prendre à leur charge le renvoi et l'élimination des appareils. La réutilisation et la valorisation (recyclage) des matières sont prioritaires. Les utilisateurs doivent remettre les appareils usagés au centre de collecte de leur commune. L'utilisation active des systèmes de renvoi et de collecte proposés contribue à la réutilisation, au recyclage et à la valorisation des appareils électriques et électroniques et donc à la préservation de l'environnement.

### d) Poids

Vous trouverez les informations relatives au poids de l'appareil sur la liste de sous-ensembles (itemlist) et sur l'emballage.



## Consignes de Sécurité Importantes

L'ordinateur portable est certes très robuste, cependant il peut être endommagé. Pour éviter cette situation, veuillez respecter les instructions suivantes :

- Ne pas exposer l'ordinateur portable à de fortes vibrations.
- L'éloigner de toute source de chaleur élevée (radiateur, rayonnement direct du soleil).
- Le protéger des interférences électromagnétiques. Vous éviterez ainsi également toute perte de données.
- Éviter toute exposition à l'humidité. Il s'agit d'un appareil électrique !
- Utiliser une alimentation électrique adaptée.
- Le bloc d'alimentation employé doit être homologué.



*Le bloc d'alimentation requiert une alimentation électrique stable et sans coupure. Pour toute question, veuillez vous adresser à votre entreprise de distribution d'électricité locale.*

*En aucun cas vous ne devez tirer sur le câble pour couper l'alimentation électrique, uniquement sur la prise. Débranchez l'alimentation électrique externe (bloc d'alimentation ou adaptateur de voiture) avant de nettoyer l'ordinateur.*

- Informations relatives à l'utilisation de la batterie



*Utiliser exclusivement les batteries prévues pour cet ordinateur. Recharger les batteries par le biais du portable.*

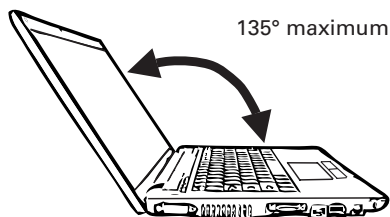
*Ne pas essayer de réparer vous-même des batteries défectueuses. Faire effectuer la réparation par votre revendeur spécialisé ou par une personne qualifiée. Tenir les batteries endommagées hors de portée des enfants et les éliminer le plus rapidement possible. Observer les précautions d'usage à cet égard. Les batteries peuvent exploser si elles sont exposées au feu ou si elles ne sont pas manipulées ou éliminées de manière adéquate.*

*L'appareil que vous avez acquis est équipé d'une batterie. La batterie est recyclable. Il est interdit d'éliminer la batterie avec les ordures ménagères classiques. Pour toute question concernant les normes d'élimination, veuillez vous adresser à l'organisme de collecte des déchets.*

- Remarque relative à l'ouverture de l'écran



**Attention : ne pas ouvrir l'écran à plus de 135°.**



- Remarque relative à la batterie de l'horloge du système



**Attention : risque d'explosion en cas de remplacement non conforme de la batterie. Remplacer la batterie d'origine uniquement par une batterie recommandée par le fabricant, ou par une batterie du même type de fabrication. Éliminer la batterie conformément aux instructions du fabricant.**

- Entretien et maintenance

Ne pas essayer de réparer vous-même l'ordinateur portable ! Vous pourriez porter atteinte à vos droits de garantie et risquer de vous exposer, ainsi que votre appareil, à un choc électrique. Veuillez vous adresser à une personne qualifiée pour vos besoins en maintenance. Débranchez l'ordinateur de sa source d'alimentation électrique.

Si les problèmes suivants surviennent, veuillez vous adresser à une personne qualifiée :



- le bloc d'alimentation ou le câble secteur est endommagé ou élimé.
- du liquide a pénétré dans l'ordinateur.
- l'ordinateur ne fonctionne pas correctement bien que la mise en service ait été effectuée convenablement.
- l'ordinateur est tombé ou a été endommagé.

- Nettoyage

Ne pas appliquer de produit de nettoyage directement sur l'ordinateur. Utilisez simplement un chiffon propre et doux. N'utilisez aucun produit de nettoyage volatil (distillat de pétrole) ou abrasif.

---

## **Réseau local sans fil**

### **(réseau local sans fil : WLAN en abrégé)**

Votre ordinateur bloc-notes peut contenir un module de réseau local sans fil (en option). Ce module vous permet de vous relier à un réseau qui fonctionne par l'émission d'ondes radio ou à un réseau hertzien déjà existant. Il est exploité conformément à la norme IEEE802.11a+b+g.

Les techniques de communication WLAN permettent aux utilisateurs d'établir des liaisons sans fil à l'intérieur d'une zone locale (par ex. dans l'enceinte d'un campus universitaire, d'une entreprise ou d'un établissement public tel qu'un aéroport). Ces installations WLAN sont utilisables dans des bureaux qui ne sont occupés que temporairement, sur des sites où la pose de vastes gaines de câblage n'est pas réalisable ou pour étendre le réseau local existant de manière à ce que des utilisateurs puissent travailler à divers postes dans un bâtiment et à des horaires variés.

Deux méthodes différentes servent à exploiter les systèmes WLAN.

Si les installations WLAN sont fixes, des stations sans fil (appareils à carte de réseau radio ou modems externes) créent des liaisons avec des points d'accès sans fil qui leur servent ainsi de passerelles avec la structure de réseau existante. En cas d'installations WLAN (ad hoc) de poste à poste, plusieurs utilisateurs peuvent former un réseau temporaire au sein d'une zone circonscrite (par ex. une salle de conférence) sans recourir à des points d'accès lorsque l'exploitation de ressources du réseau ne s'impose pas.

C'est en 1997 que l'organisme IEEE (Institute of Electrical and Electronics Engineers) a entériné la norme qui est applicable aux réseaux WLAN et stipule un débit de transmission de données de 1 à 2 Mbits/s (Mégabits par seconde). En vertu de la nouvelle norme 802.11a+b+g en vigueur, le débit maximal de transmission de données atteint 54 Mbits/s sur une bande de fréquences de 2,4 ou 5 GHz (Gigahertz).

---

## Consignes de sécurité supplémentaires applicables aux appareils à réseau local sans fil (Wireless LAN)

Des composants à réseau local sans fil sont intégrés à votre bloc-notes. Vous devez donc vous en servir en respectant impérativement les recommandations de sécurité suivantes :



- Si vous voyagez en avion ou en voiture, désactivez le bloc-notes.
- Si vous vous trouvez dans un hôpital, dans une salle d'opération ou à proximité d'un système électronique à usage médical, veillez à désactiver les faisceaux hertziens utilisés par le bloc-notes ! Les ondes radio transmises risquent en effet de perturber le bon fonctionnement des appareils médicaux.
- Maintenez le bloc-notes éloigné d'au moins 20 cm d'un stimulateur cardiaque afin de ne pas en altérer le fonctionnement sous l'effet des ondes radio diffusées, source d'interférences.
- Les ondes radio transmises risquent d'occasionner des bruits parasites dans les prothèses auditives.
- Ne pas placer un bloc-notes dont les faisceaux hertziens sont activés à proximité de gaz inflammables ni dans un milieu explosif (par ex. un atelier de peinture), vu que les ondes radio émises risquent de déclencher un incendie ou une déflagration.
- La portée de la liaison radio dépend des conditions ambiantes et environnementales.
- Il est aussi possible que des tiers non habilités puissent capter des données transférées par une communication sans fil.

La société MAXDATA Computer GmbH décline toute responsabilité en cas de défaillances dans la réception radio ou télévisuelle qui sont imputables à des modifications non autorisées effectuées sur cet appareil. La société MAXDATA Computer GmbH ne saurait non plus se porter garant du remplacement ou de l'échange de lignes de connexion et d'appareils qui n'ont pas été indiqués par ses soins. Seul l'utilisateur est tenu alors de remédier aux perturbations consécutives à de telles modifications et de remplacer ou d'échanger les appareils.

---

## Étiquetage CE pour les unités avec réseau local sans fil



Tel qu'il se présente à la livraison, l'appareil remplit les exigences de la directive 1999/5/CE que le Parlement européen et le Conseil ont adoptée le 9 mars 1999 et qui concerne les équipements hertziens et les terminaux de télécommunications, ainsi que la reconnaissance mutuelle de leur conformité.

L'emploi de ce bloc-notes est autorisé en Belgique, en Allemagne, en France, en Grande-Bretagne, en Italie, au Luxembourg, aux Pays-Bas, en Autriche, en Suisse, en Espagne et en Pologne. Vous pouvez obtenir des informations actualisées sur d'éventuelles restrictions d'exploitation auprès des autorités compétentes en la matière dans le pays d'utilisation respectif. Si votre pays ne figure pas parmi ceux énumérés, veuillez alors vous adresser à l'instance de contrôle compétent pour savoir si l'usage de ce produit y est autorisé.

Belgique - [www.bipt.be](http://www.bipt.be)

Danemark - [www.tst.dk](http://www.tst.dk)

Allemagne - [www.regtp.de](http://www.regtp.de)

Finlande - [www.ficora.fi](http://www.ficora.fi)

France - [www.art-telecom.fr](http://www.art-telecom.fr)

Grèce - [www.eett.gr](http://www.eett.gr)

Angleterre - [www.oftel.gov.uk](http://www.oftel.gov.uk)

Irlande - [www.comreg.ie](http://www.comreg.ie)

Italie - [www.agcom.it](http://www.agcom.it)

Luxembourg - [www.etat.lu/ILT](http://www.etat.lu/ILT)

Pays-Bas - [www.opta.nl](http://www.opta.nl)

Autriche - [www.rtr.at](http://www.rtr.at)

Portugal - [www.urt.gov.pt](http://www.urt.gov.pt)

Suède - [www.pts.se](http://www.pts.se)

Suisse - [www.bakom.ch](http://www.bakom.ch)

Espagne - [www.cmt.es](http://www.cmt.es)

Islande - [www.pta.is](http://www.pta.is)

Liechtenstein - [www.ak.li](http://www.ak.li)

Norvège - [www.npt.no](http://www.npt.no)

---

## **Restrictions**

### **France**

Plage de fréquences limitée : seuls les canaux 10 et 11 (soit 2457 MHz et 2462 MHz) peuvent être exploités en France. Il est interdit d'utiliser l'appareil à l'extérieur de locaux clos.

Pour de plus amples renseignements : [www.art-telecom.fr](http://www.art-telecom.fr)

### **Italie**

L'emploi à l'intérieur d'un bâtiment est également assujéti à une autorisation ministérielle. Veuillez contacter le vendeur du produit pour recevoir des précisions sur la procédure à suivre à cet effet.

Il est interdit d'utiliser l'appareil à l'extérieur de locaux clos.

Pour de plus amples renseignements : [www.agcom.it](http://www.agcom.it)

### **Pays-Bas**

Une licence est nécessaire pour employer l'appareil en plein air. Veuillez contacter le vendeur du produit pour recevoir des précisions sur la procédure à suivre à cet effet.

Pour de plus amples renseignements : [www.opta.nl](http://www.opta.nl)

---

## Radio-fréquences des appareils à réseau local sans fil

L'information suivante a été établie sur la base des connaissances acquises en janvier 2002. Des renseignements actualisés sont disponibles auprès des autorités compétentes en la matière de votre pays (par ex. [www.regtp.de](http://www.regtp.de)).

### FRÉQUENCES

Des adaptateurs et des cartes de réseau radio sont prévus en vertu de la norme IEEE-Standard 802.11b+g relative à l'exploitation de la bande de fréquences ISM (industrielle, scientifique, médicale) située entre 2,4 et 2,4835 GHz. Etant donné que chacun des 11 canaux hertziens sollicite une largeur de 22 MHz en appliquant le procédé DSSS d'étalement de spectre à séquence directe (Direct Sequence Spread Spectrum), trois canaux indépendants les uns des autres (par ex. 3, 8 et 11) sont disponibles au maximum. Les tableaux présentés ci-après spécifient les canaux autorisés dans votre pays :

Canal	MHz	Europe, R&TTE	France, R&TTE
1	2412	X	
2	2417	X	
3	2422	X	
4	2427	X	
5	2432	X	
6	2437	X	
7	2442	X	
8	2447	X	
9	2452	X	
10	2457	X	X
11	2462	X	X

Par ailleurs, la carte de réseau radio intégrée est compatible avec la norme 802.11a. Pour en savoir plus sur les fréquences de bandes de 5 GHz autorisées dans votre pays, des renseignements actualisés sont disponibles auprès des autorités compétentes en la matière de votre pays.

---

## **Dispositions légales : clauses de non-responsabilité**

### **APPLICABLES À DES APPAREILS À RÉSEAU LOCAL SANS FIL**

L'installation et l'emploi d'un appareil à réseau local sans fil ne doivent s'effectuer qu'en accord avec les instructions contenues dans le manuel d'utilisation. Les manuels d'utilisation font partie intégrante des éléments joints à la livraison du produit. Toutes les variations ou modifications apportées à cet appareil qui ne sont pas expressément autorisées par le fabricant peuvent invalider le droit de l'utilisateur à exploiter l'appareil. Le fabricant décline toute responsabilité en cas de défaillances dans la réception radio ou télévisuelle qui sont imputables à des modifications non autorisées de l'appareil, à l'échange ou au montage de câbles et d'accessoires, si ces derniers ne suivent pas ses recommandations. Il incombe à l'utilisateur de supprimer toutes les défaillances qui surgissent à la suite de modifications non autorisées, à l'échange ou au montage des composants tels que ceux mentionnés précédemment. Le fabricant, au même titre que ses grossistes et distributeurs spécialisés agréés, ne saurait être tenu responsable des dommages ou des infractions aux prescriptions légales qui résultent du non-respect de ces directives.



## Équipement à la livraison

Si vous constatez que l'un des équipements listés ci-dessous ne se trouve pas dans le coffret, veuillez vous adresser sans tarder à votre revendeur spécialisé.

- Portable
- Batterie
- CD utilitaires
- Bloc d'alimentation
- Câble secteur
- Manuel d'utilisation
- Câble de modem

Si vous devez envoyer l'appareil en réparation ou au montage, utilisez l'emballage d'origine. Conservez par conséquent l'emballage en bon état.



# Préparation

Avant la première mise en service, il est recommandé de se familiariser avec chaque composant du système.

Faites coulisser le verrou vers la droite et soulevez le couvercle de l'écran.

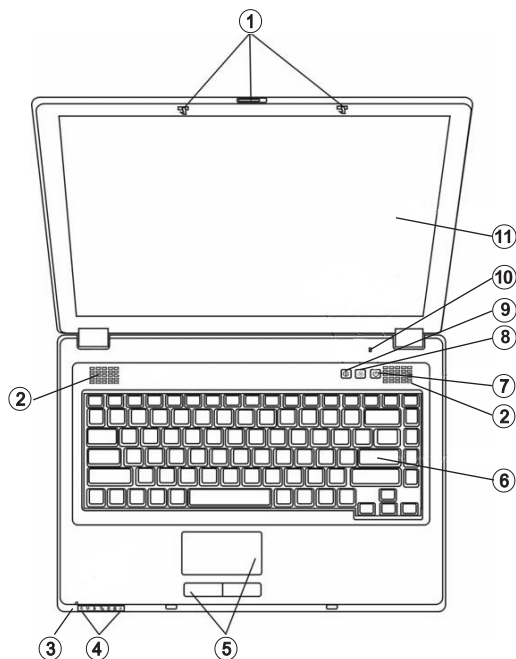


Illustration 1

- (1) Verrou de l'écran LC
- (2) Haut-parleurs
- (3) Microphone
- (4) Voyants d'état
- (5) Pavé tactile et boutons du pavé tactile
- (6) Clavier
- (7) Bouton marche/arrêt
- (8) Touche mode silencieux
- (9) Bouton d'accès à Internet
- (10) Interrupteur du capot de l'écran
- (11) Écran LC

## Installation de la batterie

La batterie est fournie avec l'équipement du portable. Cette batterie n'est que partiellement chargée.

Remarque : la durée de charge de la batterie est de 3 heures si l'ordinateur est éteint et de 4,5 heures s'il est allumé.



*La batterie doit impérativement être complètement chargée lors de la première mise en service ! Ne débranchez pas le bloc d'alimentation du portable avant que cette manipulation soit terminée.*

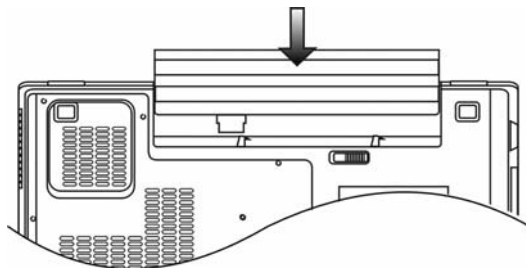


Illustration 2

- (1) Insérez la batterie dans le sens de la flèche.
- (2) Poussez délicatement la batterie.

Vous pouvez à présent charger la batterie.

## Retrait de la batterie

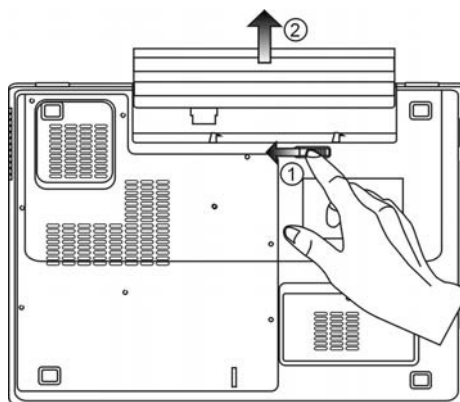


Illustration 3

- (1) Poussez le verrou du logement de la batterie vers la gauche.
- (2) Dégagez la batterie de son support.

L'ordinateur s'alimente désormais uniquement par le bloc d'alimentation.

## Alimentation

L'ordinateur portable est équipé d'un câble secteur et d'un bloc d'alimentation universel, auto-adaptable. Le bloc d'alimentation peut gérer toutes les tensions constantes comprises entre 100 et 240 Volts.

Utilisez le bloc d'alimentation comme suit :

1. Raccordez le bloc d'alimentation à la prise DC IN située sur le côté de l'ordinateur.
2. Raccordez le câble secteur au bloc d'alimentation.
3. Raccordez le câble secteur à une prise.



*L'ordinateur portable peut être mis en service soit par batterie, soit par secteur.*

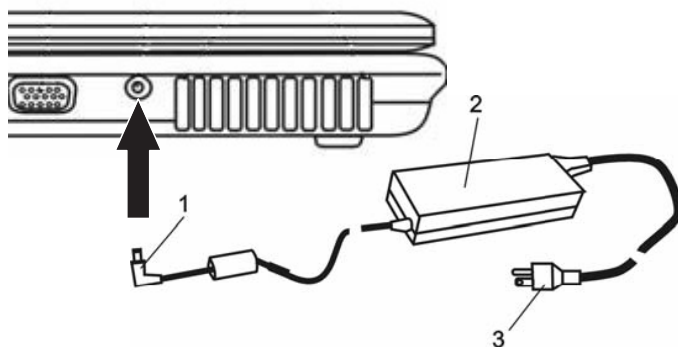
*La première mise en service s'effectue avec le bloc d'alimentation. Utilisez uniquement le bloc d'alimentation fourni. Veillez à utiliser un bloc d'alimentation adéquat pour ne pas endommager l'ordinateur.*

*Les pièces du bloc d'alimentation ne nécessitent aucun entretien.*



**NE JAMAIS OUVRIR  
LE BLOC D'ALIMENTATION !**

**DANGER DE MORT !**



## Mise sous tension de l'ordinateur

Les préparatifs sont à présent terminés. Activez à présent le bouton marche/arrêt pour mettre l'ordinateur portable sous tension.

### Conseil :

*En cas de panne du programme ou du système, actionnez les touches : Ctrl + Alt + Suppr. Cette manipulation, permet dans la plupart des cas, de quitter uniquement la tâche qui ne répond plus ou bien de redémarrer l'ordinateur (démarrage à chaud). Si cette méthode ne fonctionne pas, appuyez sur le bouton marche/arrêt pendant quatre secondes au moins pour éteindre l'ordinateur. Vous pouvez ensuite le redémarrer normalement (démarrage à froid).*



### Remarque:

*Avec les systèmes d'exploitation Microsoft® Windows, vous devriez toujours éteindre l'ordinateur comme suit :*

*Cliquez sur le bouton « Démarrer » Sélectionnez « Arrêter » Cliquez sur « OK »*

*Vous éviterez ainsi tout problème au niveau du disque dur ou du système d'exploitation.*

Dès que l'ordinateur est sous tension, le bouton marche/arrêt peut remplir plusieurs fonctions selon les réglages d'énergie.

Si vous appuyez sur le bouton marche/arrêt, l'ordinateur s'éteint.

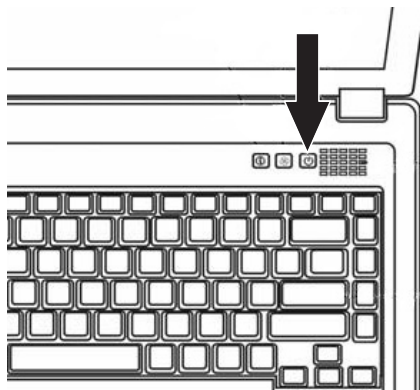


Illustration 4

Le système d'exploitation est installé après la première mise sous tension. Veuillez suivre les instructions correspondantes.

Après l'installation et le redémarrage, l'ordinateur est prêt à l'emploi.

Vous pouvez modifier la résolution, l'intensité et l'apparence du bureau dans les fonctions graphiques de base.

Vous trouverez de plus amples informations à ce sujet dans les consignes d'installation.

---

## Gestion de la Consommation

Votre système est compatible avec le système économiseur d'énergie ACPI.

Sur les systèmes Microsoft® Windows®, les réglages standard de gestion de la consommation sont disponibles sous : <Paramètres> <Options d'énergie>. Pour toute question, consultez les utilitaires Microsoft® Windows®.

Vous pouvez par exemple régler individuellement le comportement des différents niveaux de charge de la batterie.

**Veille** : – consommation de courant minimale –

L'écran s'assombrit et le disque dur s'arrête. La DEL d'alimentation clignote. Il suffit d'une simple pression sur le bouton marche/arrêt pour que l'ordinateur soit de nouveau opérationnel. L'utilisateur doit à nouveau s'enregistrer.

**Sommeil** : – sans adaptateur, pas de consommation électrique –

L'état d'exploitation actuel est enregistré sur le disque dur ; l'ordinateur est mis hors tension. L'ensemble des documents et des applications ouvert(e)s sont de nouveau et tout à fait normalement à disposition lors de la réactivation de l'appareil.

Vous pouvez éviter toute consommation d'énergie en mettant l'ordinateur portable hors tension et en coupant le réseau (en tirant sur la fiche secteur du bloc d'alimentation).

- Remarques concernant l'ExpressCard:



*Ne jamais retirer une ExpressCard lorsque le système est en mode veille. Cela entraîne la désactivation du logement et donc la modification de la configuration système. Cela peut entraîner des erreurs lors du prochain démarrage de l'ordinateur.*





# Aperçu du Système

## Vue de gauche

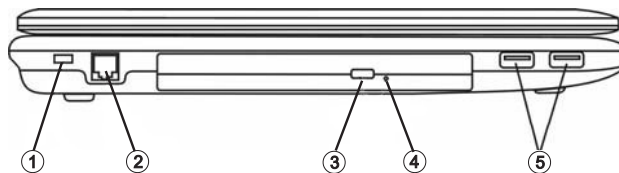


Illustration 5

- (1) Verrou Kensington et dispositif anti-vol
- (2) Prise modem
- (3) Lecteur optique avec bouton d'éjection
- (4) Déverrouillage de secours du lecteur optique (utiliser uniquement lorsque l'ordinateur est hors tension)
- (5) Ports USB

## Vue de droite



*Les orifices de ventilation et d'aération ne doivent en aucun cas être obstrués. Vous risqueriez de provoquer une surchauffe de l'appareil.*

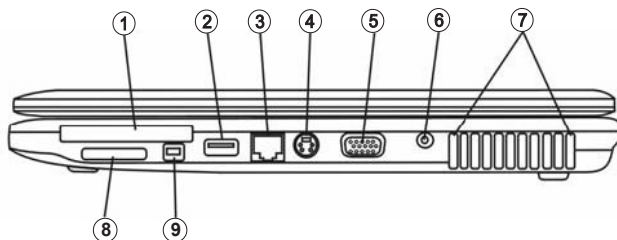


Illustration 6

- (1) Logement ExpressCard
- (2) Port USB
- (3) Port Ethernet/réseau local
- (4) Sortie TV S-Vidéo
- (5) Port VGA
- (6) Prise adaptateur secteur
- (7) Fentes de ventilation
- (8) Logement de carte mémoire
- (9) Port FireWire

## Vue de devant



Illustration 7

- (1) Commutateur WLAN
- (2) Prise microphone
- (3) Sortie audio

## Vue de dessous



*Les orifices de ventilation et d'aération ne doivent en aucun cas être obstrués. Vous risqueriez de provoquer une surchauffe de l'appareil.*

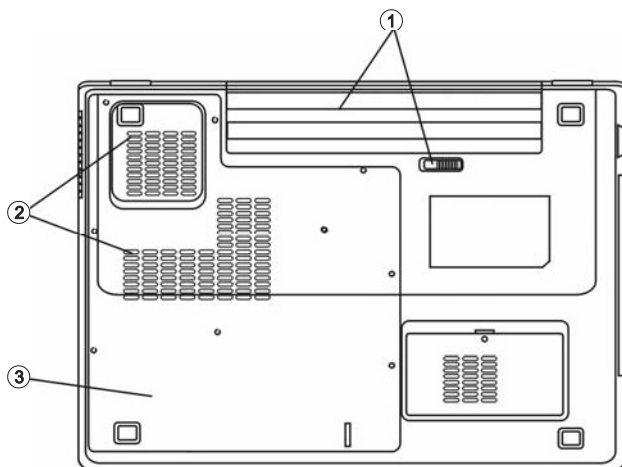


Illustration 8

- (1) Logement de batterie et verrou de batterie
- (2) Fentes de ventilation
- (3) Cache pour carte WLAN, mémoire RAM, disque dur et processeur principal

## Explication des voyants DEL

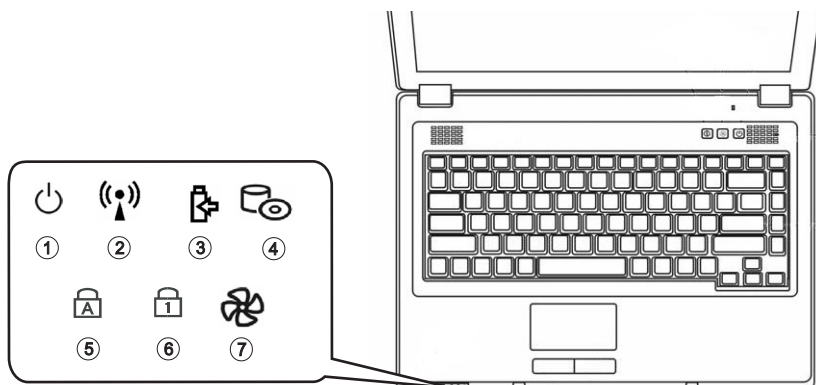









Illustration 9

- (1) Voyant de mise sous tension
- (2) WLAN
- (3) Niveau de batterie
- (4) Disque dur / lecteur optique
- (5) Verrouillage majuscules
- (6) Verrouillage numérique
- (7) Mode silencieux

Tableau 1

Symbole	Signification
	S'allume en vert lorsque l'ordinateur est mis sous tension. Clignote en vert en mode économie d'énergie.
	S'allume en vert lorsque le réseau local sans fil est activé.
	S'allume en vert lorsque la batterie est pleine. Clignote en orange lors du chargement de la batterie. Clignote en rouge lorsque la batterie est presque épuisée.
	S'allume ou clignote en vert lors de l'accès au lecteur optique ou disque dur.
	S'allume lorsque Verr. maj. est activé.
	S'allume lorsque Verr. num est activé.
	S'allume en vert lorsque le mode silencieux est activé.

## Touches de raccourci

(combinaisons de touches rapides avec une fonction particulière)

Pour activer les touches de raccourci, appuyez sur la touche Fn tout en enfonçant la touche complémentaire souhaitée. Avec certaines fonctions, il peut être nécessaire d'installer un pilote ou d'autres logiciels. Reportez-vous à la section 'Instructions d'installation'.

Tableau 2

Touches	Signification
Fn + F1	Active/désactive le mode économie d'énergie.
Fn + F3	Active/désactive le haut-parleur.
Fn + F4	Permutation entre écran LCD/moniteur/les deux.
Fn + F5	Augmente le volume.
Fn + F6	Réduit le volume.
Fn + F7	Augmente la luminosité de l'écran LCD.
Fn + F8	Réduit la luminosité de l'écran LCD.

## Les touches de raccourci

L'ordinateur est équipé de touches d'accès direct situées au-dessus du clavier. Vous pouvez les utiliser pour lancer les applications courantes.

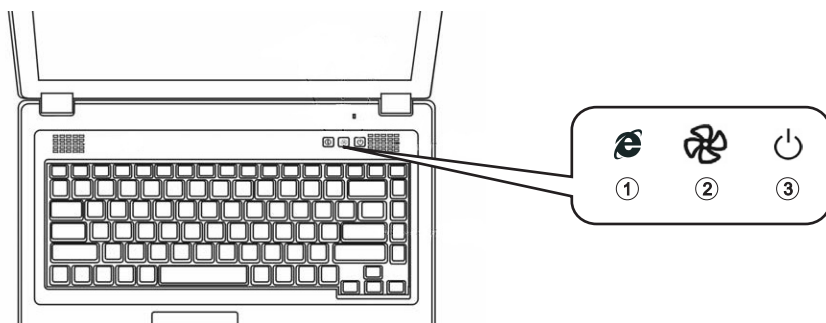


Illustration 10

- (1) Touche Internet Explorer
- (2) Touche mode silencieux
- (3) Bouton marche/arrêt

## Clavier

Le clavier de votre portable comporte toutes les fonctions d'un clavier compatible AT normal, ainsi que certaines options :

### *Machine à écrire*

Ces touches correspondent à celles d'une machine à écrire.

### *Touches de fonction*

Sur de nombreux systèmes d'exploitation (et applications), ces touches permettent d'accéder à des fonctions spéciales. Vous trouverez de plus amples informations à ce sujet dans les manuels correspondants.

### *Touches spéciales*

Ces touches (et les combinaisons de touches) permettent de commander diverses fonctions matérielles.

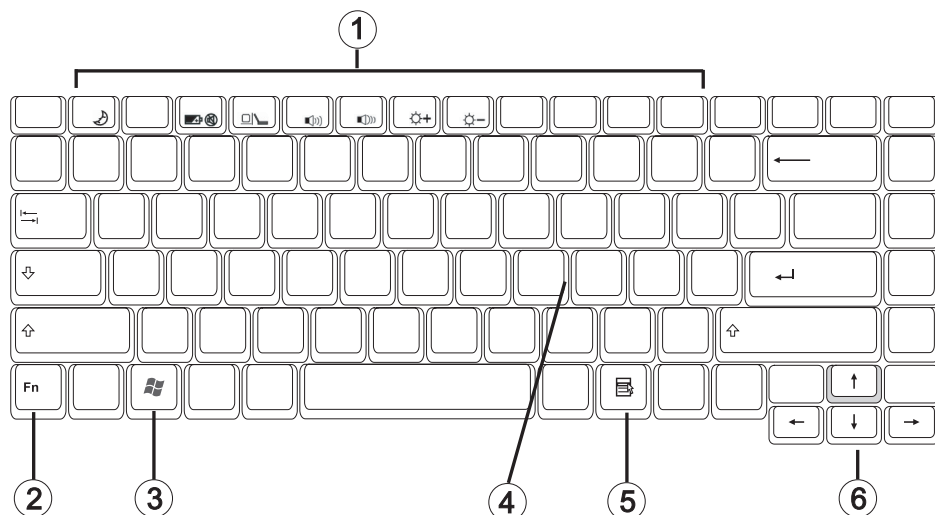


Illustration 11

- (1) Touches de fonction ; fonctions : voir le tableau 2 ; touches de raccourci
- (2) Touche Fn
- (3) Touche de Microsoft® Windows® (l'emplacement peut varier en raison de différentes présentations)
- (4) Pavé numérique (appuyez sur la touche Verr. Num. pour activer cette zone)
- (5) Touche de Microsoft® Windows® (l'emplacement peut varier en raison de différentes présentations)
- (6) Touches fléchées

## Pavé Tactile

Le système configure automatiquement le pavé tactile intégré. Dans la mesure où vous utilisez Microsoft® Windows®, aucun pilote ne doit être installé pour les fonctions de base. Si vous souhaitez utiliser les fonctions avancées, vous trouverez les pilotes correspondants sur le CD des utilitaires. Veuillez suivre les instructions de la section « Informations relatives à l'installation ».

- (1) Fenêtre de détection
- (2) Bouton gauche de la souris
- (3) Bouton droit de la souris
- (4) Zone de défilement : fonctionne comme une molette de souris

Note à l'attention des gauchers : La plupart des systèmes d'exploitation permettent d'inverser les boutons de la souris.

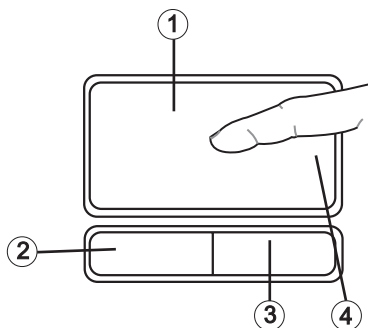
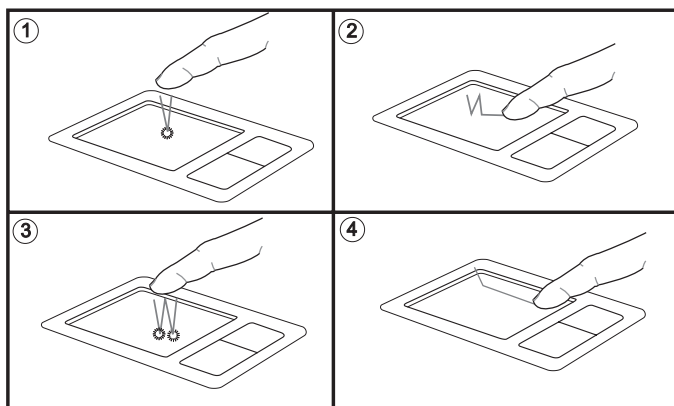


Illustration 12

## Manipulation du Pavé Tactile



- (1) Sélectionner
- (2) Sélectionner, déplacer et relâcher (« Drag 'n Drop »)
- (3) Double-clic : pour lancer/ouvrir des fichiers
- (4) Faire défiler

Lorsque vous utilisez le pavé tactile, vos doigts comme le pavé doivent être propres et secs. Le pavé tactile réagit en fonction des mouvements du doigt. Plus le contact est léger, plus la réaction sera optimale. Les mouvements brusques n'amélioreront pas la précision.

---

## Le lecteur optique

Pour insérer un CD/DVD, appuyez sur le bouton de déverrouillage situé sur la face avant du lecteur.

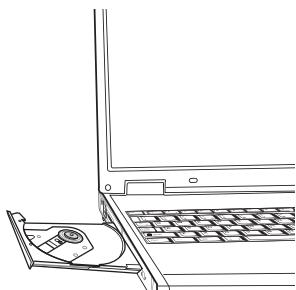


Illustration 13

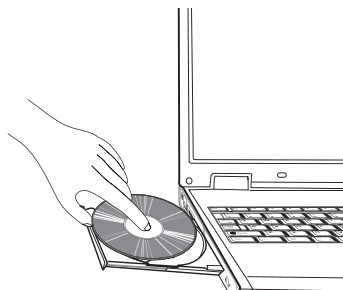


Illustration 14

Insérez le CD/DVD avec l'étiquette orientée vers le haut puis poussez doucement. Poussez le plateau jusqu'à la butée. Le CD/DVD peut être lu.

Certains CD démarrent automatiquement. Ainsi, la lecture des programmes d'installation ou des CD musicaux démarre automatiquement après leur insertion.

## Le logement ExpressCard

L'ordinateur est équipé d'un logement pour ExpressCard. D'une largeur de 54 mm, ce logement convient aux cartes d'extension ExpressCard/34 et ExpressCard/54.

Pour introduire une ExpressCard, insérez-la dans le logement jusqu'à ce que vous entendiez un clic d'enclenchement. Effectuez les connexions souhaitées (par exemple, une connexion réseau). Reportez-vous à la documentation de la carte.

Pour retirer l'ExpressCard, poussez-la délicatement vers l'intérieur. Le dispositif de verrouillage ainsi relâché libère l'ExpressCard.

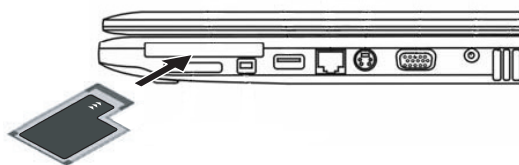


Illustration 15

## Modem de Données/Télécopie

Le système configure automatiquement le modem analogique intégré. Pour utiliser les fonctions du modem, connectez la prise du modem à une prise de téléphone analogique (non RNIS) par le biais du câble téléphonique.

Utilisation conforme aux stipulations :

Le modem peut être raccordé à toutes les prises analogiques (TBR 21) en Europe. Son utilisation est exclusivement réservée à la communication de données.



*N'essayez pas de raccorder le modem à une prise téléphonique RNIS ! Vous risqueriez de détériorer l'ordinateur.*

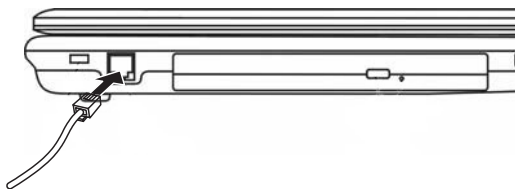


Illustration 16

## Port LAN

L'adaptateur de réseau intégré permet de relier votre ordinateur à un réseau 10/100 Mbps ou à une connexion Internet DSL.

Cette connexion est établie par le biais d'un câble de réseau Ethernet avec fiches RJ-45. On les branche à l'ordinateur et à un concentrateur de réseau ou à une prise DSL.



*En aucun cas vous ne devez confondre la fiche RJ-45 d'une ligne réseau avec une prise RNIS ! N'essayez JAMAIS de raccorder l'adaptateur LAN à une prise téléphonique RNIS ! Vous risqueriez de détériorer l'ordinateur.*

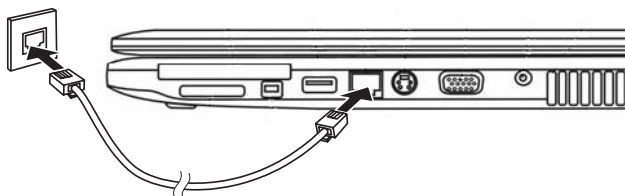


Illustration 17



# Information relatives à l'Installation

## Restauration des Pilotes

Votre système est pourvu d'une pré-charge à la livraison. C'est-à-dire que toutes les données et tous les pilotes nécessaires ou utiles au système se trouvent déjà sur le disque dur. En cas de suppression et/ou de formatage de votre disque dur, les pilotes requis sont enregistrés sur le CD des utilitaires fourni avec l'ordinateur. Une fois que vous avez réinstallé le système d'exploitation (par exemple à l'aide du CD de récupération), votre portable est de nouveau prêt à fonctionner.

## Le CD des utilitaires

Le CD des utilitaires démarre automatiquement dès qu'il est inséré dans le lecteur. Si ce n'est pas le cas, accédez au < Poste de travail > puis au < lecteur de CD-ROM > et cliquez sur le fichier « utility.exe ».

Dans la section consacrée aux pilotes, sélectionnez le pilote à installer.

Recommandation: installez tous les pilotes de la liste, de haut en bas.

En outre, il est possible d'installer ultérieurement les fonctions avancées sous la section « Utilitaires ».

Suivez les instructions du menu associé au CD des utilitaires.

## Configuration de la résolution

Une fois le pilote graphique installé, vous pouvez configurer la résolution sur la qualité souhaitée (de 1280 × 800).

Pour ce faire, procédez comme suit :

Cliquez avec le bouton droit sur une zone libre du bureau et sélectionnez <Propriétés>.

Dans la fenêtre « Propriétés d'affichage », sélectionnez l'onglet « Paramètres ».

Vous pouvez alors régler la résolution sur la qualité souhaitée.

Cliquez sur <Appliquer> pour valider la résolution.



# Caractéristiques Techniques

## Processeur et plate-forme

- Processeur Intel® Core™2 Duo jusqu'à 7 200 (jusqu'à 2,0 GHz)
- Package µFC-PGA
- Intel® 945-GM & ICH7M

## Mémoire de travail

- Possibilité d'augmenter la mémoire principale jusqu'à 2 Go DDR2 SDRAM (Seul un spécialiste qualifié est habilité à augmenter la mémoire principale)
- Deux prises PC25300 SODIMM (DDR2667, 333 MHz)

## Écran et vidéo

- Écran 15,4 pouces WXGA-TFT.  
Résolution assistée de 1280 × 800 avec maxi. 16,7 millions de couleurs
- Carte graphique intégrée : Intel® GMA 950
- Moniteur à cristaux liquides LCD/externe simultanément
- Moniteur externe :  
Prise en charge 1600 × 1200 et 16,7 millions de couleurs maxi.

## Espace mémoire

- Un disque dur SATA (2,5 pouces, 9,5 mm)
- Un lecteur optique interne
- Un logement pour carte mémoire MultimediaCard (MMC), SecureDigital Card (SD), Memory Stick (MS) et MS Pro

## Audio

- Intel® DirectSound 3D
- Système haut-parleur stéréo intégré

---

## Communications

- Fonction Fast Ethernet pour réseaux 10/100 Mbps, intégrée
- MiniCard pour réseau sans fil 802.11a+b+g (en option)
- Modem logiciel de données/fax grande vitesse 56Kbps V.90 (MDC)

## Périphériques de saisie

- Clavier Microsoft® Windows® à 86/87/88 touches
- Pavé tactile ergonomique
- Touches de raccourci

## Ports

- Port VGA de 15 broches
- Une sortie TV S-Vidéo
- Une sortie stéréo / SPDIF
- Une prise micro
- Trois ports USB (v2.0)
- Un port IEEE 1394 (FireWire/i.Link)
- Une prise téléphonique standard (RJ-11)
- Un port réseau standard (RJ-45)
- Une prise d'entrée de courant continu
- Un logement ExpressCard (54 mm)

## Alimentation

- Batterie principale Li-Ion 4000 mAh
- Adaptateur de courant alternatif 100-240 V, CA 50-60 Hz, 65 W
- Rechargement                      Système arrêté : environ 3 heures (95 %)  
  Système sous tension : environ 4,5 heures (95 %)
- Gestion de la consommation ACPI entièrement prise en charge, veille-disque, veille-RAM

---

## Système d'exploitation

- O/S Microsoft® Windows® XP

## Caractéristiques supplémentaires

- 258 (P) × 358 (L) × 28-36 (H) mm
- Poids 2,8 kg environ (selon le modèle)
- Température en exploitation : de 5 à 35 °C
- Humidité relative : de 20 à 80 % HR
- Température de stockage : de -15 à +50 °C



## Localisation et Réparation des Pannes

Si un problème survient pendant l'utilisation de l'ordinateur, lisez tout d'abord les informations suivantes pour résoudre l'incident. Si le problème persiste, mettez tout d'abord le système hors tension pendant quelques minutes, puis redémarrez-le. Toutes les données non sauvegardées seront alors perdues, mais le système fonctionnera peut-être à nouveau. Adressez-vous ensuite à votre revendeur ou à la personne chargée du SAV.

### **Bien que vous appuyiez sur le bouton marche/arrêt, l'ordinateur ne s'allume pas.**

#### *Problème possible :*

- Il n'y a pas de batterie ou celle-ci n'a pas été correctement installée.

#### *Remarque :*

- Le voyant de service ne s'allume pas.

#### *Solution :*

- Vérifiez que la batterie se trouve bien dans le logement prévu à cet effet et qu'elle est installée correctement.
- Assurez-vous que les contacts de la batterie sont bien montés directement.
- Connectez l'ordinateur portable au bloc d'alimentation afin de charger la batterie (si disponible).

#### *Problème possible :*

- Niveau de charge faible de la batterie.

#### *Remarque :*

- Le voyant de la batterie clignote.

#### *Solution :*

- Utilisez l'ordinateur avec l'adaptateur secteur. Si le système ne démarre pas immédiatement, éteignez l'ordinateur puis redémarrez.

### **L'affichage de l'écran ne fonctionne pas.**

#### *Problème possible :*

- Le mode économiseur d'énergie est activé.

#### *Remarque :*

- Le voyant du mode veille s'allume.

#### *Solution :*

- Activez le bouton marche/arrêt.

#### *Problème possible :*

- L'écran n'est pas correctement réglé.

#### *Solution :*

- Appuyez sur la barre d'espacement à plusieurs reprises si besoin est.
- Si un moniteur externe est raccordé, mettez-le sous tension.

---

**Problème possible :**

- Un autre type d'écran que celui fourni est paramétré dans le système.

**Solution :**

- Appuyez sur la combinaison de touches Fn + F4.
- Si un moniteur externe est raccordé, connectez-le à une source de courant et mettez-le sous tension. Vérifiez également les paramètres de luminosité et de contraste (vous trouverez d'autres informations à ce sujet dans le manuel d'entretien complet).

**Le système ne fonctionne plus.**

**Problème possible :**

- Une fonction d'économie d'énergie a été déclenchée.

**Remarque :**

- L'écran s'éteint.

**Solution :**

- Appuyez sur une touche ou appuyez sur le bouton de mise en service, si tous les voyants d'état sont éteints.

**Problème possible :**

- Une erreur logicielle a provoqué une panne du système.

**Solution :**

- Vous trouverez de plus amples informations dans le manuel d'utilisation du système d'exploitation .
- Si vous n'arrivez pas à résoudre le problème, redémarrez le système. Cette opération entraîne malheureusement la perte de toutes les données non sauvegardées ! Si cette solution n'est pas concluante, éteignez brièvement l'ordinateur puis rallumez-le.



*À chaque démarrage du système, un test automatique (POST) a lieu. Si une erreur survient, un message d'erreur s'affiche et donne une brève description du problème.*



# Index

<b>A</b>		
Adaptateur secteur .....	109	
Alimentation .....	122	
<b>B</b>		
Bloc d'alimentation .....	107	
Bouton marche/arrêt .....	114	
<b>C</b>		
Câble de réseau Ethernet .....	118	
Caractéristiques Techniques .....	121	
CD des utilitaires .....	119	
Clavier .....	105	
Collecte des déchets .....	95	
Commutateur WLAN .....	112	
Ctrl + Alt + Suppr .....	108	
<b>D</b>		
Droits de garantie .....	96	
<b>E</b>		
Écran LC .....	105	
Emballage d'origine .....	103	
Équipement à la livraison .....	103	
Ethernet .....	111	
ExpressCard .....	111	
<b>F</b>		
FireWire .....	111	
<b>G</b>		
Garantie .....	92	
Gestion de la Consommation .....	109	
<b>H</b>		
Haut-parleurs .....	105	
Humidité .....	95	
<b>I</b>		
Information relatives à l'Installation .....	119	
Internet Explorer .....	114	
<b>L</b>		
Liquide .....	96	
Logement ExpressCard .....	111	
<b>M</b>		
Machine à écrire .....	115	
Microphone .....	105	
Modem de Données/Télécopie .....	118	
Mode silencieux .....	113	
Mouvements du doigt .....	116	
<b>N</b>		
Nettoyage .....	96	
Niveau de batterie .....	113	
<b>O</b>		
Options d'énergie .....	109	
<b>P</b>		
Pavé tactile .....	105	
Personne qualifiée .....	96	
Pilotes .....	119	
Ports USB .....	111	
Port FireWire .....	111	
Port LAN .....	118	
Port VGA .....	111	
Prise du modem .....	118	
Prise microphone .....	112	
Prise modem .....	111	
Prise RNIS .....	118	
<b>R</b>		
Rayonnement du soleil .....	95	
Réparation des Pannes .....	125	
Réseau .....	118	
Restauration des Pilotes .....	119	
<b>S</b>		
S-Vidéo .....	111	
Sommeil .....	109	
Sortie audio .....	112	
Sortie TV S-Vidéo .....	111	
Système d'exploitation .....	108	
Système économiseur d'énergie ACPI .....	109	

---

**T**

Touches .....	114
Touches de fonction.....	115
Touches fléchées .....	115
Touches spéciales.....	115
Touche Fn .....	115
Touche Internet Explorer.....	114
Touche marche/arrêt .....	108
Touche mode silencieux .....	114
TV.....	111

**V**

Veille .....	109
Verrou .....	105
VGA.....	111
Vibrations.....	95
Voyants d'état.....	105

**W**

WLAN .....	112, 113
------------	----------