

MAXDATA PLATINUM 200 I M7

Manuel d'Utilisateur

Table des matières

1 Installation du système	5
Consignes de sécurité.....	5
Position du serveur.....	5
Mises en garde sur l'accès au système.....	6
Mises en garde sur le montage en rack.....	6
Mise sous tension du système.....	7
2 Caractéristiques de la carte	9
Emplacement des supports et des connecteurs.....	10
Cavaliers de configuration.....	11
Connecteurs du panneau arrière.....	12
Configuration matérielle.....	13
Mémoire.....	13
3 Installation et mises à niveau du matériel	15
Avant de commencer.....	15
Outils et accessoires requis.....	15
Installation et retrait d'un module DIMM.....	15
Installation de DIMM.....	15
Remplacement de la pile de secours.....	17
4 Utilitaires du serveur	19
Utilisation de l'utilitaire BIOS Setup.....	19
Démarrage de Setup.....	19
Si vous n'accédez pas au Setup.....	19
Menus de Setup.....	19
Effacement du CMOS.....	21
Configuration du système pour Serial ATA RAID intégré.....	22
Configuration du BIOS.....	22
Création de votre jeu RAID.....	22
Chargement des pilotes RAID.....	22
5 Installation sur un rack	23
Nomenclature.....	23
Installation.....	24
6 Informations réglementaires et de conformité	27
Conformité du produit aux normes.....	27
Conformité aux normes de sécurité.....	27
Conformité du produit aux normes RoHS.....	27
Conformité du produit aux normes EMC.....	27
Symboles de conformité du produit aux normes.....	27
Remarques sur la compatibilité électromagnétique.....	27
Europe (Déclaration de conformité aux directives européennes).....	27

Illustrations

1. PLATINUM 200 I Commandes.....	7
2. Emplacement des composants et des connecteurs sur la carte	10
3. Cavaliers de configuration	11
4. Connecteurs du panneau arrière	12
5. Installation de modules DIMM	15
6. Remplacement de la pile.....	18
7. Effacement du CMOS.....	21

Tableaux

1. Caractéristiques de la carte	9
2. Composants et connecteurs de la carte.....	10
3. Cavaliers de configuration	11
4. Connecteurs du panneau arrière	12
5. Témoins de carte réseau.....	12
6. Commandes clavier.....	20
7. Symboles de certification du produit.....	27

1 Installation du système

Consignes de sécurité

Position du serveur

Tenez compte des critères suivants lors de la création d'un espace de travail pratique et sécurisé et de la configuration de l'ordinateur.



AVERTISSEMENT

Le système est utilisable dans des lieux où la température est adaptée à l'homme. Toutefois, évitez les lieux où le taux d'humidité est supérieur à 70% et les endroits poussiéreux ou sales. En outre, ne pas conserver le serveur à des températures supérieures à +30°C et inférieures à +10°C.



AVERTISSEMENT

Pour assurer un bon refroidissement et une bonne circulation de l'air, utilisez le système lorsque les panneaux du châssis sont fixés.



AVERTISSEMENT

Vérifiez que les câbles qui relient le serveur aux périphériques ne sont pas trop serrés.



AVERTISSEMENT

Assurez-vous que les cordons de connexion et d'alimentation sont correctement rangés afin d'éviter de trébucher.



AVERTISSEMENT

Lorsque vous enregistrez des données sur les disques durs du serveur ou sur une disquette, elles sont stockées sous forme d'informations magnétiques. Veillez à ce qu'elles ne soient pas endommagées par des champs magnétiques ou électromagnétiques.



AVERTISSEMENT

Étant donné que les pièces électroniques peuvent être exposées à des vibrations, aucun appareil mécanique ne doit être posé sur la même surface que le serveur. Cette consigne est d'autant plus importante pour les imprimantes à impact dont les chocs peuvent endommager le disque dur.



AVERTISSEMENT

Conditions, périphériques et câbles potentiellement dangereux : conditions électriques dangereuses peuvent être présentes sur les câbles de communication, d'alimentation et de téléphone. Éteignez le serveur et débranchez le cordon d'alimentation, les systèmes de télécommunication, les réseaux et les modems reliés au serveur avant de l'ouvrir. Procédez ainsi pour éviter tout dommage corporel ou matériel.



AVERTISSEMENT

Protection contre les décharges électrostatiques : elles peuvent endommager les lecteurs de disques, les cartes et les autres pièces. Nous vous conseillons de suivre les consignes détaillées dans le chapitre 3 uniquement sur un poste anti-statique. Si aucun poste n'est disponible, éliminez les charges électrostatiques en portant un bracelet antistatique relié au châssis, sur toute surface métallique non peinte, lorsque vous manipulez des pièces.



ATTENTION

Pour tenir le serveur à l'écart des sources électriques, veillez à retirer le cordon d'alimentation de la prise murale.



ATTENTION

Pour assurer la stabilité du produit, les supports du sol doivent être tournée vers l'extérieur (version sur colonne uniquement).

Mises en garde sur l'accès au système



AVERTISSEMENT

Pour éviter le risque de blessure corporelle ou de détérioration du matériel, observez systématiquement les consignes de sécurité suivantes lorsque vous ouvrez le produit :

- Mettez hors tension les périphériques raccordés au produit.
- Mettez hors tension le système en appuyant sur le bouton de mise hors tension (position arrêt).
- Déconnectez l'alimentation en débranchant les cordons d'alimentation du système ou de la prise murale.
- Déconnectez les câbles et les lignes de télécommunication reliés au système.
- Conservez les vis et les autres dispositifs de fixation lorsque vous retirez le(s) panneau(x) d'accès. Une fois que vous avez terminé, remettez les panneaux en place avec les vis ou dispositifs de fixation d'origine.
- Ne pas ouvrir l'alimentation. Aucun composant de l'alimentation ne peut être réparé. Retournez-le au fabricant en cas de problème.
- Mettez le serveur hors tension et débranchez tous les cordons d'alimentation avant d'ajouter ou de remplacer un composant non connectable à chaud.
- Lorsque vous remplacez une alimentation connectable à chaud, débranchez le cordon d'alimentation branché à l'alimentation à remplacer avant de la retirer du serveur.



AVERTISSEMENT

Si le serveur fonctionnait, les processeurs et les dissipateurs thermiques risquent d'être chauds. À moins d'ajouter ou de retirer un composant connectable à chaud, laissez le système refroidir avant d'ouvrir les panneaux. Pour éviter d'entrer en contact avec des composants chauds pendant une installation connectable à chaud, soyez prudent lorsque vous retirez ou installez des composants connectables à chaud.



AVERTISSEMENT

Pour éviter de vous blesser, ne touchez pas les pales de ventilateur en mouvement. Si le votre système est fourni avec une protection pour ventilateur, n'utilisez pas le système sans cette protection.

Mises en garde sur le montage en rack

Le rack doit être ancré dans un support immobile pour éviter qu'il ne bascule lorsqu'un serveur ou une pièce est retiré. Le rack doit être installé conformément aux instructions du fabricant.

Installez le matériel en commençant par le bas, le matériel le plus lourd étant fixé au bas du rack.

Retirez une seule pièce à la fois du rack.

Vous devez installer un disjoncteur d'alimentation secteur pour la totalité du rack. Ce disjoncteur principal doit être accessible et être étiqueté comme contrôlant toute l'unité, et pas uniquement les serveurs.

Pour éviter tout risque d'électrocution, une prise de terre doit être installée pour le rack et chacun de ses composants

Mise sous tension du système

À l'avant du boîtier, vous trouverez tous les boutons indispensables tels que le bouton d'alimentation, le bouton de réinitialisation et les voyants du disque dur. Appuyez brièvement sur le bouton d'alimentation une seule fois pour initialiser le serveur.

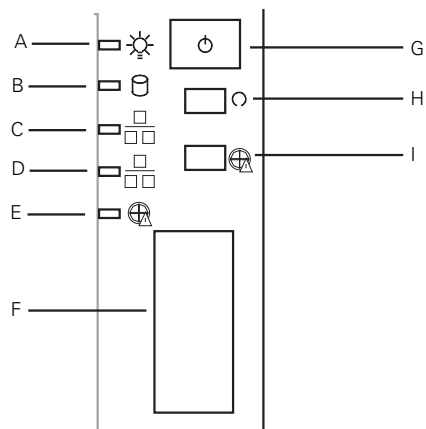


Figure 1. PLATINUM 200 I Commandes

- | | |
|---|--|
| A. Témoin d'alimentation | E. DEL avertissement ventilateur |
| B. Témoin du disque dur | F. Ports USB avant |
| C. DEL NIC2
(inutilisé dans ce système) | G. Bouton d'alimentation |
| D. DEL NIC1 | H. Bouton de réinitialisation |
| | I. Désactiver avertissement ventilateur |

2 Caractéristiques de la carte

Ce chapitre décrit les principales caractéristiques de la carte mère.

Le Tableau 1 répertorie les principales caractéristiques de la carte.

Tableau 1. Caractéristiques de la carte

Caractéristique	Description
Processeur	<ul style="list-style-type: none">• Prise en charge pour un processeur Intel® Xeon® 3000 Sequence, Intel® Pentium® D, Pentium® 4 ou Celeron® D• Prise en charge de l'architecture Intel® Double coeur• Prise en charge de la technologie Intel® Hyper-Threading• Prise en charge de la technologie Intel® Extended Memory System 64 (EM64T)
Mémoire	<ul style="list-style-type: none">• 4 supports DIMM pouvant accueillir des modules DIMM DDR2 empilés de 533/667 MHz, ECC ou non-ECC• Bande passante de données par canal de 4,2 Go/s ou 8,4 Go/s dans une configuration bicanale avec des DDR2 de 667 MHz• Prise en charge pour deux canaux DDR2 maximum, pour un total de 4 DIMM (2 DIMM / canal), soit une mémoire de 8 Go maximum
Jeu de puces	Jeu de puces Intel® 3000 composé de : <ul style="list-style-type: none">• Concentrateur MCH (Memory Controller Hub) Intel® 3000• Concentrateur E/S Intel® ICH7R
Gestion des entrées/sorties	Super contrôleur E/S : SMsC SCH5027 Connexions externes : <ul style="list-style-type: none">• Connexions de clavier/souris PS2 empilées• Port série A DB9• Un connecteur RJ45 pour des connexions de 10/100/1000 Mbps• Deux ports USB 2.0 Connexions internes : <ul style="list-style-type: none">• Un support pour port USB pouvant accueillir deux ports USB 2.0• Un support série B DH10• Quatre connecteurs SATA avec support RAID 0/1/10 intégré• Un connecteur ATA-100• Connecteur de panneau de commande ATX de 24 broches
Vidéo	Carte vidéo ATI ES1000 intégrée avec mémoire vidéo externe de 16 Mo
Évolutivité	<ul style="list-style-type: none">• Deux connecteurs PCI pleine longueur de 32 bits/33 MHz, 3,3 V Universal• Un connecteur PCI Express x8• Un connecteur PCI-Express x8 physique (se connecte à un bus x4)
Disque dur	<ul style="list-style-type: none">• Support Ultra ATA100 : un canal IDE pouvant accueillir jusqu'à deux lecteurs.• Support SATA : quatre ports SATA indépendants qui prennent en charge un débit de données maximal de 3,0 Gb/s par port
Ventilateurs	Prise en charge d'un maximum de quatre ventilateurs système et d'un ventilateur de processeur
Gestion du système	Logiciel de gestion de système Intel®

Emplacement des supports et des connecteurs

L'illustration 2 indique l'emplacement des principaux composants de la carte.

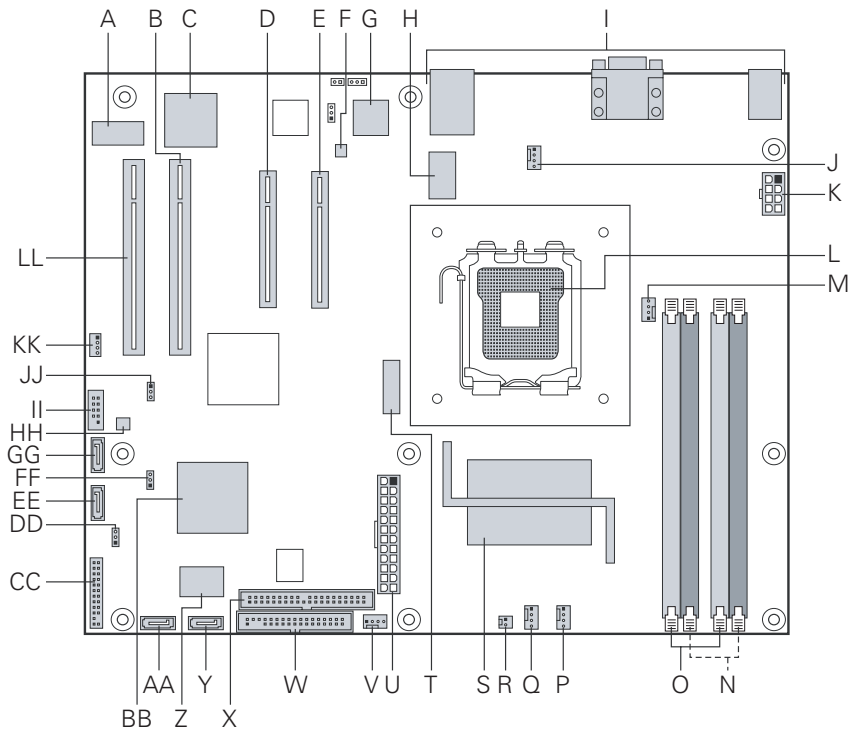


Figure 2. Emplacement des composants et des connecteurs sur la carte

Tableau 2. Composants et connecteurs de la carte

Étiquette	Description	Étiquette	Description
A.	Mémoire vidéo	T.	Batterie
B.	Emplacement PCI 32/33 n°2	U.	Connecteur d'alimentation principal 2x12
C.	Contrôleur vidéo ATI ES1000	V.	Ventilateur de système avant
D.	Emplacement PCIe x8 (x4 Lane) n°5	W.	Connecteur du lecteur de disquettes
E.	Emplacement PCIe x8 (x8 Lane) n°6	X.	Connecteur PATA IDE
F.	LAN SPI Flash	Y.	Port SATA 3
G.	Contrôleur LAN Intel® 82573E	Z.	Super contrôleur E/S SMSC SCH5027
H.	Générateur d'horloge	AA.	Port SATA 2
I.	Connecteurs du panneau arrière	BB.	Intel® 82801 ICH7R
J.	Ventilateur de système arrière	CC.	Connecteur du panneau avant
K.	Connecteur d'alimentation 2x4	DD.	Support DEL DD SCSI
L.	Support processeur	EE.	Port SATA 1
M.	Ventilateur de processeur	FF.	Cavalier d'effacement du CMOS
N.	Prises DIMM (2B et 2A)	GG.	Port SATA 0
O.	Prises DIMM (1B et 1A)	HH.	BIOS SPI Flash
P.	Connecteur Ventilateur DIMM avant du système	II.	Connecteur USB externe
Q.	Connecteur Ventilateur de processeur avant du système	JJ.	Support SPI/FWH Select
R.	Support du détecteur d'ouverture du châssis	KK.	Connecteur SMBus
S.	Concentrateur Intel® S3000	LL.	Emplacement PCI 32/33 n°1

Cavaliers de configuration

L'illustration 3 indique l'emplacement des cavaliers de configuration.

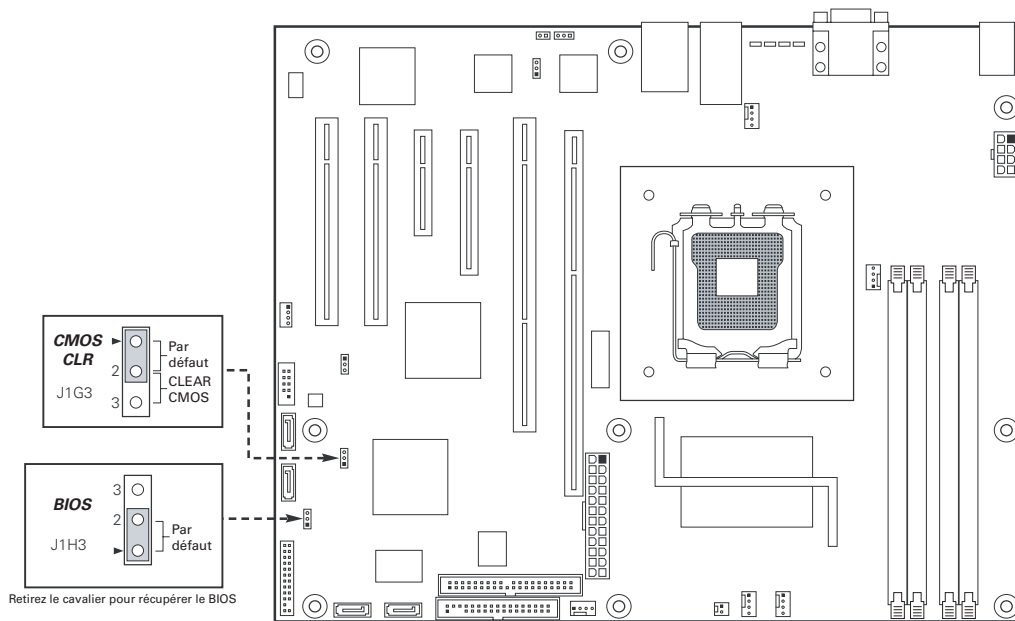


Figure 3. Cavaliers de configuration

Tableau 3. Cavaliers de configuration

Nom du cavalier	Que se passe-t-il lors de la réinitialisation du système...
CMOS Clear (effacer)	Si les broches 2 et 3 sont reliées, les paramètres CMOS seront effacés à la prochaine réinitialisation. Pour un fonctionnement normal, ces broches doivent être configurées en position 1-2.
BIOS Recovery (récupération du BIOS)	Retirez le cavalier pour récupérer le BIOS. Pour un fonctionnement normal, ces broches doivent être configurées en position 1-2.

Connecteurs du panneau arrière

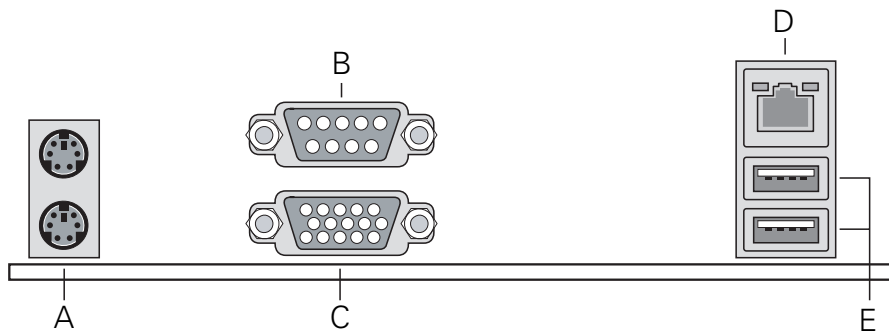


Figure 4. Connecteurs du panneau arrière

Tableau 4. Connecteurs du panneau arrière

Étiquette	Description	Étiquette	Description
A.	Ports clavier/souris PS2 empilés	D.	Carte réseau (10/100/1000 Mbits/s)
B.	Port série A	E.	USB1-2
C.	Vidéo		

Les témoins de carte réseau situés à droite et à gauche de la carte réseau fournit les informations suivantes :

Tableau 5. Témoins de carte réseau

Témoin	État du témoin	Description
Gauche	Éteint	Pas de connexion réseau
	Vert	Connexion réseau établie
	Vert clignotant	Activité de transmission/réception
Droit	Éteint	Connexion 10 Mbps (si le témoin gauche est allumé ou clignote)
	Vert	Connexion 100 Mbps
	Jaune	Connexion 1000 Mbps

Configuration matérielle

Pour prévenir tout problème d'intégration ou la détérioration de la carte, votre système doit être configuré comme suit.

Mémoire

La carte serveur Intel® S3000AH contient quatre supports DIMM répartis sur deux bancs. Le banc 1 contient les modules 1A et 1B. Le banc 2 contient les modules 2A et 2B. Il faut au minimum un DIMM de 256 Mo dans le module 1A. Cela garantit l'entrelacement unicanal. Pour assurer un entrelacement bicanal, deux DIMM identiques doivent être utilisés dans les supports 1A et 1B.

Pour activer le mode Dual Channel Dynamic Paging, les conditions suivantes doivent être respectées :

- Utiliser deux DIMM identiques dans les modules DIMM1A et DIMM 1B.
- Utiliser quatre DIMM identiques dans chaque module.

Remarque

Il est impossible d'employer trois DIMM. Ne pas utiliser de DIMM qui ne sont pas compatibles (mêmes type et vitesse). Utilisez uniquement des DIMM identiques.

Les DIMM doivent être conformes aux exigences suivantes :

- Utilisez uniquement des DIMM reposant sur la technologie DDR2 DRAM.
- Utilisez uniquement des modules DIMM empilés DDR2-533 et DDR2-667.

3 Installation et mises à niveau du matériel

Avant de commencer

Avant d'utiliser le serveur, lisez attentivement les consignes de sécurité au début de ce manuel.

Outils et accessoires requis

- Tournevis cruciforme Phillips (n°1 et n°2)
- Pincettes à bec fin
- Bracelet antistatique et tapis de mousse conducteur (recommandés)

Installation et retrait d'un module DIMM

L'écran de soie de la carte indique DIMM 1A, DIMM 1B, DIMM 2A et DIMM 2B, en partant du centre de la carte. DIMM 1A est le module le plus proche du support du processeur.

Installation de DIMM

Pour installer une DIMM, procédez comme suit :

1. Observez les consignes de sécurité et de protection antistatique de la section « Consignes de sécurité ».
2. Éteignez tous les périphériques connectés au serveur. Éteignez le serveur.
3. Débranchez le cordon d'alimentation secteur du serveur.
4. Retirez le couvercle du serveur.
5. Recherchez les supports DIMM (voir Figure 5).

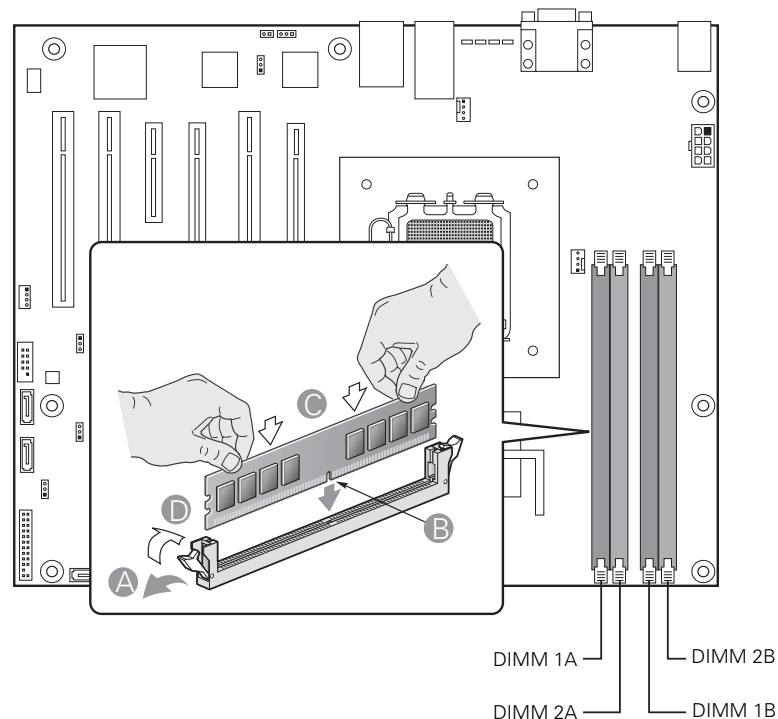


Figure 5. Installation de modules DIMM

6. Veillez à ce que les clips des supports DIMM soient poussés vers l'extérieur, en position ouverte (A dans la Figure 5).
7. Tenez les modules DIMM par les extrémités lorsque vous les retirez de leur emballage antistatique.
8. Placez le module DIMM au-dessus du support. Alignez la petite encoche située sur le bord inférieur du module DIMM avec la clé du support (B dans la Figure 5).
9. Introduisez le bord inférieur du module dans le support (C dans la Figure 5).
10. Lorsque le module est inséré, poussez délicatement le bord supérieur jusqu'à ce que les clips se mettent en place. Vérifiez que les clips sont solidement fixés (D dans la Figure 5).
11. Remettez le couvercle du serveur en place et re-branchez le cordon d'alimentation.

Remplacement de la pile de secours

La pile au lithium située sur la carte serveur alimente l'horloge temps réel (RTC) pendant une durée pouvant atteindre 10 ans en l'absence de toute autre source d'alimentation. Lorsque la pile commence à faiblir, la tension qu'elle fournit diminue et les paramètres du serveur stockés dans la mémoire RAM CMOS de l'horloge temps réel (par exemple, la date et l'heure) peuvent être erronés. Pour obtenir la liste des piles de rechange agréées, contactez votre responsable Service clientèle ou votre revendeur.



AVERTISSEMENT

Danger d'explosion en cas de remplacement incorrect de la pile. Remplacez-la uniquement par une pile du même type ou d'un type équivalent recommandé par le fabricant. Mettez au rebut les piles usagées en vous conformant aux instructions du fabricant.



WARNING

Danger of explosion if battery is incorrectly replaced. Replace only with the same or equivalent type recommended by the equipment manufacturer. Discard used batteries according to manufacturer's instructions.



WARNUNG

Wenn eine ungeeignete Batterie eingesetzt wird oder die Batterie falsch eingesetzt wird, besteht Explosionsgefahr. Ersetzen Sie verbrauchte Batterien nur durch Batterien gleichen oder äquivalenten Typs, der vom Hersteller empfohlen wurde. Entsorgen Sie die verbrauchte Batterie entsprechend den Anweisungen des Herstellers.



OSTRZEŻENIE

Nieprawidłowa wymiana baterii grozi eksplozją. Wymieniać tylko na taki sam lub równoważny typ, zalecany przez producenta. Zużyte baterie utylizować zgodnie z instrukcjami producenta.



ADVARSEL

Lithiumbatteri - Eksplosionsfare ved fejlagtig håndtering. Udskiftning må kun ske med batteri af samme fabrikat og type. Levér det brugte batteri tilbage til leverandøren.



ADVARSEL

Lithiumbatteri - Eksplosjonsfare. Ved utskifting benyttes kun batteri som anbefalt av apparatfabrikanten. Brukt batteri returneres apparatleverandøren.



VARNING

Explosionsfara vid felaktigt batteribyte. Använd samma batterityp eller en ekvivalent typ som rekommenderas av apparattillverkaren. Kassera använt batteri enligt fabrikantens instruktion.



VAROITUS

Paristo voi räjähtää, jos se on virheellisesti asennettu. Vaihda paristo ainoastaan laitevalmistajan suosittelemaan tyyppiin. Hävitä käytetty paristo valmistajan ohjeiden mukaisesti.

Pour remplacer la pile, procédez comme suit :

1. Observez les consignes de sécurité et de protection antistatique de la section « Consignes de sécurité ».
2. Éteignez tous les périphériques connectés au serveur. Éteignez le serveur.
3. Débranchez le cordon d'alimentation secteur du serveur.
4. Retirez le châssis du serveur et recherchez la pile.
5. Soulevez le dispositif de maintien de la pile (voir Figure 6).
6. Dégagez la pile de son socle.

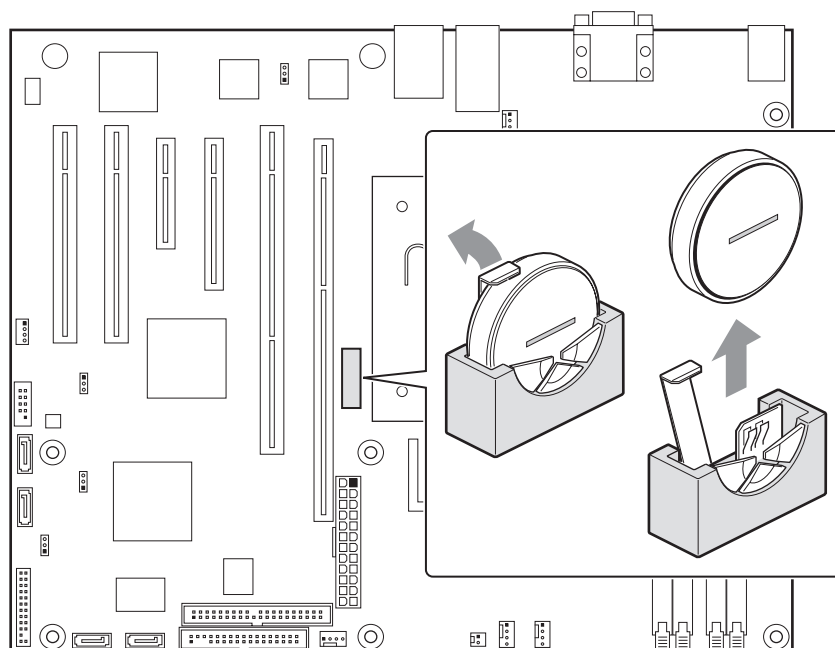


Figure 6. Remplacement de la pile

7. Mettez la pile au rebut en observant les réglementations locales.
8. Retirez la pile au lithium de son emballage et, en prenant soin de respecter la polarité, insérez-la dans le socle prévu à cet effet.
9. Fermez le châssis.
10. Exécutez le programme Setup pour restaurer les paramètres de configuration de l'horloge temps réel (RTC).

4 Utilitaires du serveur

Utilisation de l'utilitaire BIOS Setup

Cette section décrit les options de l'utilitaire BIOS Setup qui sert à modifier les valeurs par défaut de la configuration du serveur. Vous pouvez exécuter le BIOS Setup avec ou sans système d'exploitation.

Démarrage de Setup

Vous pouvez entrer dans et démarrer le BIOS Setup dans plusieurs cas :

- Lorsque vous mettez le serveur sous tension, après la fin du test de la mémoire par le POST
- Lorsque vous avez placé le cavalier CMOS sur la carte serveur en position « Clear CMOS » (activé)

Dans ces deux cas, l'invite suivante apparaît pendant l'autotest de mise sous tension (POST) :

```
Press <F2> to enter SETUP
```

Le troisième cas concerne la corruption du CMOS/NVRAM. Vous verrez d'autres invites mais pas l'invite <F2>.

```
Warning: CMOS checksum invalid
```

```
Warning: CMOS time and date not set
```

Dans ce cas, le BIOS chargera les valeurs par défaut du CMOS et tentera le redémarrage.

Si vous n'accédez pas au Setup

Si vous ne pouvez pas lancer le programme BIOS Setup, vous serez peut-être amené à effacer la mémoire CMOS. Pour savoir comment procéder, reportez-vous à la section « Effacement du CMOS ».

Menus de Setup

Chaque page de menu du programme BIOS Setup contient un certain nombre de fonctions. À l'exception des fonctions données à titre d'information, chaque fonction est associée à un champ numérique contenant des paramètres sélectionnables par l'utilisateur. La modification de ces paramètres dépend des options de sécurité de l'utilisateur. S'il est impossible de modifier une valeur, le champ la contenant n'est pas accessible.

Le Tableau 6 décrit les commandes clavier utilisables dans les menus de BIOS Setup.

Tableau 6. Commandes clavier

Appuyez sur	Description
<F1>	Aide – L'utilisation de la touche F1 dans n'importe quel menu fait apparaître la fenêtre d'aide.
← →	Les touches fléchées gauche et droite permettent de se déplacer entre les principales pages de menu. Ces touches restent sans effet sur les sous-menus ou listes affichés.
↑	Sélection de l'élément précédent – Cette touche permet de sélectionner l'élément précédent dans une liste d'options de menu, ou dans une liste de valeurs. Pour activer l'élément, appuyez sur la touche Entrée.
↓	Sélection de l'élément suivant – Cette touche permet de sélectionner l'élément suivant dans une liste d'options de menu, ou dans une liste de valeurs. Pour activer l'élément, appuyez sur la touche Entrée.
F5/-	Modification de la valeur – La touche « moins » (-) ou la touche F5 permettent de faire revenir l'élément sélectionné à sa valeur précédente. Utilisez ces flèches pour parcourir les valeurs de la liste associée, sans l'afficher dans son intégralité.
F6/+	Modification de la valeur – La touche « plus » (+) ou la touche F6 permettent de faire passer l'élément sélectionné à la valeur suivante. Utilisez ces flèches pour parcourir les valeurs de la liste associée, sans l'afficher dans son intégralité. Sur les claviers japonais à 106 touches, la touche « plus » (+) possède un code de lecture différent, mais son effet est identique.
<Entrée>	Exécution de la commande – La touche Entrée permet d'activer les sous-menus lorsque la fonction sélectionnée en est un, ou d'afficher une liste de valeurs si une fonction sélectionnée est associée à un champ, ou encore de sélectionner un champ secondaire pour les fonctions à valeurs multiples (date et heure, par exemple). Si une liste de valeurs est affichée, l'appui sur la touche Entrée la remplace par une autre sélection du menu parent.
<Échap>	Fermeture – La touche Échap permet de sortir de n'importe quel champ. Elle annule l'effet de la touche Entrée. Si vous appuyez sur la touche Échap pendant la modification d'un champ ou la sélection de fonctions d'un menu, le menu parent se réaffiche. Si vous appuyez sur la touche Échap dans n'importe quel sous-menu, le menu parent se réaffiche. Si vous appuyez sur la touche Échap dans n'importe quel menu principal, une fenêtre de confirmation de fermeture s'affiche, avec un message demandant si les modifications doivent être abandonnées.
<F9>	Valeurs par défaut au démarrage – L'utilisation de la touche F9 fait apparaître les éléments ci-après : <pre>Setup Confirmation (Confirmation de démarrage) Load default configuration now? (charger la configuration par défaut maintenant ?) [Yes] [No] [Oui] [Non]</pre> <p>Si vous sélectionnez « Yes » avant d'appuyer sur la touche Entrée, toutes les options de démarrage conservent leur valeur par défaut. Si vous sélectionnez « No » avant d'appuyer sur la touche Entrée, ou si vous appuyez sur la touche Échap, vous revenez où vous étiez avant d'appuyer sur la touche F9. Aucune des valeurs n'est modifiée.</p>
<F10>	Enregistrer et quitter - L'utilisation de la touche F10 fait apparaître les éléments ci-après : <pre>Setup Confirmation (Confirmation de démarrage) Save Configuration changes and exit now? (enregistrer les modifications de configuration et quitter maintenant ?) [Yes] [No] [Oui] [Non]</pre> <p>Si vous sélectionnez « Yes » avant d'appuyer sur la touche Entrée, toutes les modifications sont enregistrées, et vous quittez le programme BIOS Setup. Si vous sélectionnez « No » avant d'appuyer sur la touche Entrée, ou si vous appuyez sur la touche Échap, vous revenez où vous étiez avant d'appuyer sur la touche F10. Aucune des valeurs n'est modifiée.</p>

Effacement du CMOS

Si vous ne parvenez pas à accéder aux écrans de configuration du BIOS, vous devrez utiliser le cavalier Clear CMOS (Effacement du CMOS) pour réinitialiser la mémoire de configuration.

1. Éteignez le système et débranchez le cordon d'alimentation.
2. Ouvrez le serveur.
3. Déplacez le cavalier des broches 1 et 2 (position normale) en position CMOS Clear, en recouvrant les broches 2 et 3, comme indiqué dans le schéma suivant.

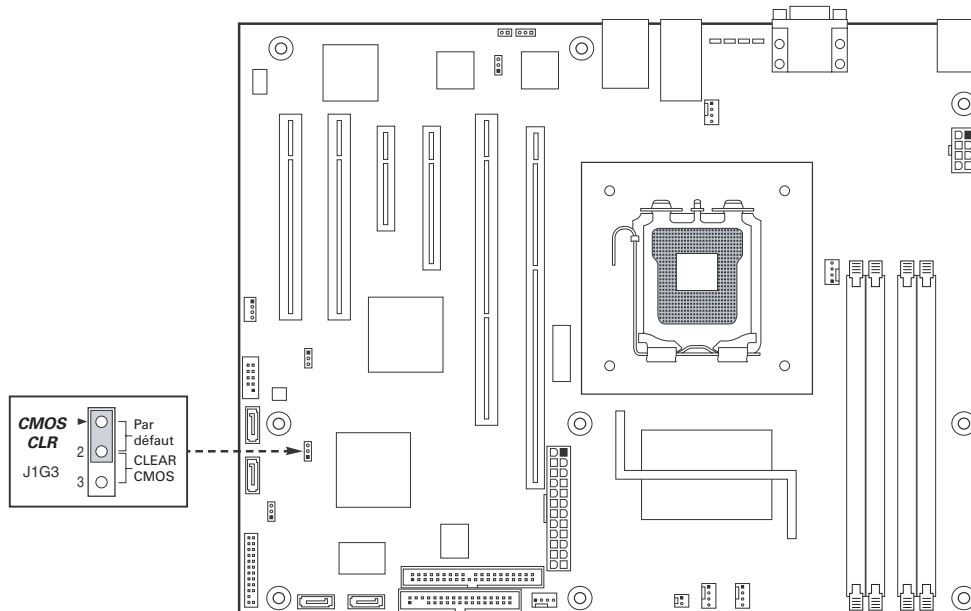


Figure 7. Effacement du CMOS

4. Rebranchez le cordon d'alimentation secteur et mettez le système sous tension.
5. Dès que le système émet un signal sonore, éteignez-le et débranchez le cordon d'alimentation.
6. Remplacez le cavalier Clear CMOS dans sa position d'origine, en couvrant les broches 1 et 2.
7. Fermez le châssis du serveur.
8. Rebranchez le cordon d'alimentation secteur et mettez le système sous tension.

Configuration du système pour Serial ATA RAID intégré

Configuration du BIOS

1. Munissez-vous de deux disques durs SATA au minimum.
2. Entrez dans le programme Setup du BIOS avec la touche <F2> après le démarrage des tests de la mémoire de l'autotest de mise sous tension.
3. Accédez à "Advanced" (Avancé) - "Drive Configuration" (Configuration du disque) et veillez à ce que l'option "Configure SATA as RAID" (Configurer SATA en tant que RAID) est activée.
4. Enregistrez vos changements en appuyant sur la touche F10.

Création de votre jeu RAID

1. Au redémarrage, vous verrez s'afficher le message d'état de l'option ROM de Embedded RAID :

```
Press <CTRL-E> to enter RAID Configuration Utility
```

Appuyez sur CTRL-E pour entrer dans l'interface utilisateur de l'option ROM de RAID.
2. Dans le menu Management (gestion), sélectionnez l'option #1 : "Configure" (configurer). Choisissez l'option "Easy Configuration" (configuration facile).
3. Sélectionnez les lecteurs prêts à utiliser dans la matrice RAID à l'aide de la barre d'espacement puis appuyez sur F10 pour finir la sélection.
4. À l'écran "Select Configurable Arrays" (sélectionner les matrices configurables), appuyez sur <espace> et <F10>.
5. Entrez dans les propriétés du nouveau RAID : RAID Level, Size, Stripe Size. Confirmez les paramètres.
6. Quittez l'écran de configuration à l'aide de la touche <Échap> et enregistrez la configuration.
7. Retournez au menu Management et initialisez le nouveau RAID (Initialize the new RAID).

Chargement des pilotes RAID

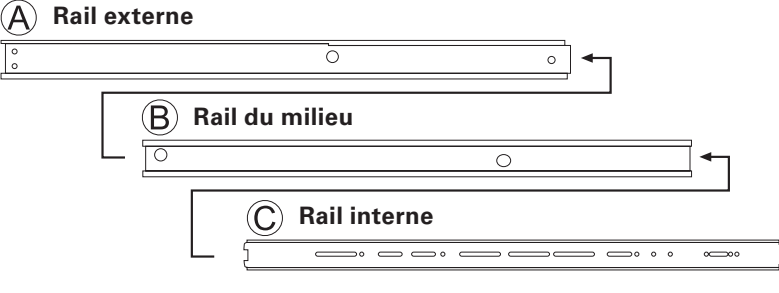
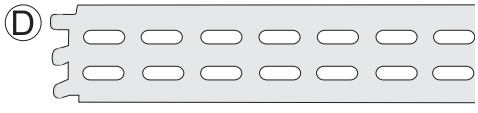



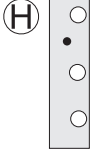
1. Lancez le programme d'installation de Microsoft® Windows® à partir du CD d'installation de Microsoft® Windows®.
2. Au démarrage du programme d'installation de Microsoft® Windows®, appuyez sur <F6> pour installer un pilote tiers SCSI ou RAID. Au moment opportun, insérez la disquette du pilote RAID. Installez le pilote du contrôleur RAID SATA.
3. Terminez l'installation de Microsoft® Windows® et installez les pilotes nécessaires.
4. Installez le logiciel MegaIDEspY à partir du CD Express Installer CD / Deployment Toolkit fourni avec votre carte-mère ou exécutez le fichier d'installation téléchargé depuis Internet. Cela vous permettra de contrôler localement la configuration RAID.

5 Installation sur un rack

Le PLATINUM 200 I peut être fixé sur un rack à l'aide du kit de glissières disponible en option. Suivez les consignes suivantes uniquement pour les serveurs dotés de cette option rack.

Nomenclature

Voici la liste de toutes les pièces à rassembler pour l'installation. Chacune d'elles est désignée par une lettre qui sera reprise dans le guide d'installation.

 <p>(A) Rail externe (B) Rail du milieu (C) Rail interne</p>	Le rail du milieu (B) est glissé dans le rail externe (A) et le rail interne (C) est ensuite inséré dans le rail du milieu (B).
 <p>(D)</p>	Extrémité du support
 <p>(E)</p>	Vis à tête ronde, grande
 <p>(F)</p>	Vis à tête ronde, petite
 <p>(G)</p>	Écrou
 <p>(H)</p>	Plaque perforée avec trous taraudés

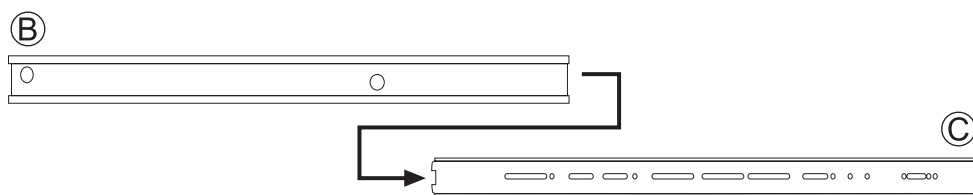
REMARQUE

Les vis à tête fraisée ne sont pas nécessaires.

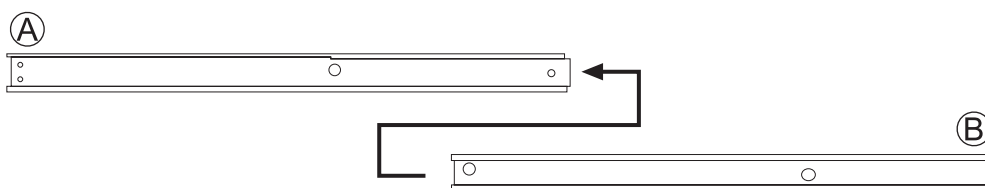
Conseil : les clients qui possèdent un rack Maxdata peuvent installer le serveur plus facilement en utilisant les vis, les rondelles et les écrous de serrage de leur armoire.

Installation

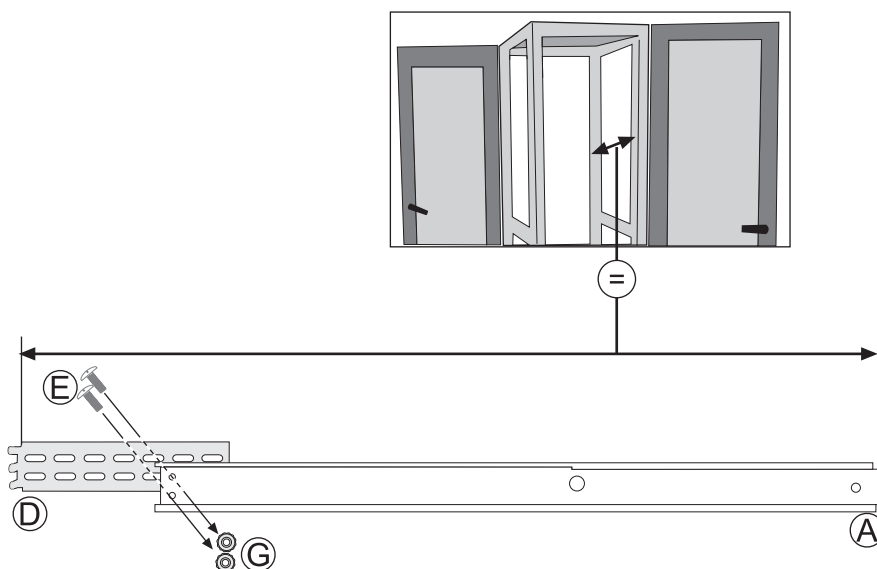
1. Retirez le rail interne (C) du rail du milieu (B).



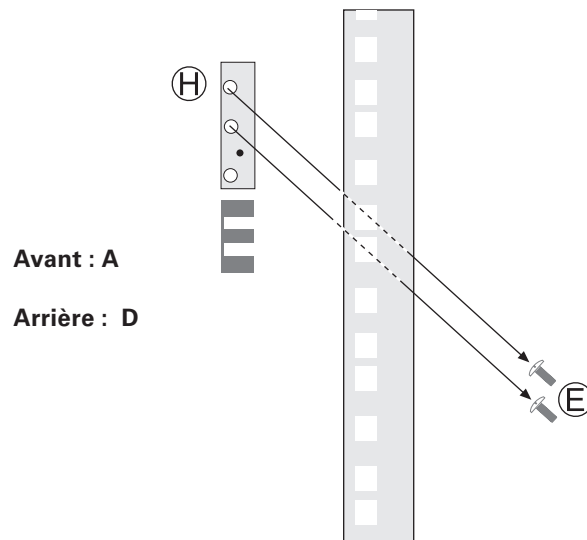
2. Laissez le rail du milieu (B) à l'intérieur du rail externe (A).



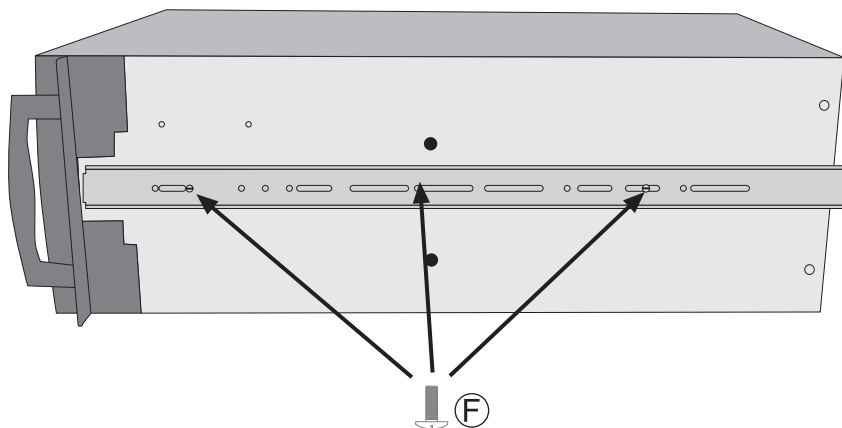
3. Mesurez la distance qui sépare les planchettes avant et arrière de l'armoire. Fixez les supports aux bords argentés (D) au rail externe (A) à l'aide de deux vis (E) et de deux écrous (G), de chaque côté. Veillez à ce que la distance entre le support de fixation du rail externe (A) et le support final (D) soit égale à celle qui sépare les deux parties de planchettes de l'armoire.



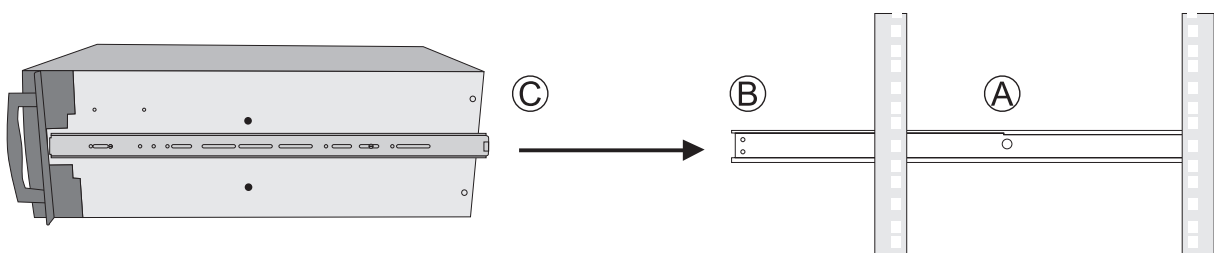
4. Insérez les glissières à l'arrière de l'armoire avec les supports aux bords argentés (D). Maintenez d'abord le support de fixation sur la partie de planchettes. Puis, alignez la plaque perforée sur les trous taraudés (H) derrière la partie de planchettes. Enfin, insérez les vis (E) de l'avant vers les plaques perforées (H), le long de la partie de planchettes et du support de fixation.



5. Fixez les rails internes (C) avec le verrou à l'arrière du boîtier du serveur à l'aide des petites vis (F).



6. Une fois terminé, vous pouvez faire glisser le serveur dans l'armoire en poussant le rail intérieur (C) dans le rail du milieu (B). Pour insérer complètement le serveur, vous devez pousser le verrou aux deux extrémités des rails.



6 Informations réglementaires et de conformité

Conformité du produit aux normes

Conformité aux normes de sécurité

Le serveur est conforme aux exigences de sécurité suivantes :

- EN 60950 (Union européenne)
- CE – Normes sur les basses tensions (73/23/EEC) (Union européenne)

Conformité du produit aux normes RoHS

Limitation des substances dangereuses : ce serveur est conforme à la directive européenne 2002/95/CE (RoHS.)

Conformité du produit aux normes EMC


Le serveur a été testé et vérifié pour la conformité avec les réglementations suivantes en matière de compatibilité électromagnétique :

- EN 55022 (Classe A) – Émissions rayonnées et conduites (Union européenne)
- EN 55024 (Immunité) (Union européenne)
- CE – Directive EMC (89/336/EEC) (Union européenne)

Symboles de conformité du produit aux normes

Ce produit porte les symboles de certification suivants :

Tableau 7. Symboles de certification du produit

Symbole CE	
------------	---

Remarques sur la compatibilité électromagnétique

Europe (Déclaration de conformité aux directives européennes)

Le présent produit a été testé conformément aux directives européennes sur les basses tensions (73/23/EEC) et la compatibilité électromagnétique (89/336/EEC). Le symbole CE qui figure sur ce produit indique qu'il est conforme à ces normes.