



REFRIGERATEUR-
CONGELATEUR
FRIDGE-FREEZER
REFRIGERADOR-
CONGELADOR
FRIGORÍFICO-
CONGELADOR
RF 320

MODE D'EMPLOI
INSTRUCTION BOOKLET
LIBRO DE INSTRUCCIONES
MANUAL DE INSTRUÇÕES



AVERTISSEMENTS ET CONSEILS IMPORTANTS

F

Il est très important que cette notice d'utilisation soit gardée avec l'appareil pour toute future consultation. Si cet appareil devait être vendu ou transféré à une autre personne, assurez-vous que la notice d'utilisation suive l'appareil, de façon à ce que le nouvel utilisateur puisse être informé du fonctionnement de celui-ci et des avertissements relatifs.

Ces avertissements sont donnés pour votre sûreté et pour celle d'autrui.

Nous vous prions donc de bien vouloir les lire attentivement avant d'installer et d'utiliser l'appareil.

Sûreté

- Cet appareil a été conçu pour être utilisé par des adultes. Veillez donc à ce que les enfants n'y touchent pas ou qu'ils ne l'utilisent pas comme un jouet.
- Débranchez toujours la prise de courant avant de procéder au nettoyage intérieur et extérieur de l'appareil et au remplacement de la lampe d'éclairage (pour les appareils qui en sont équipés).
- Ne consommez pas certains produits tels que les bâtonnets glacés toute de suite après les avoir sortis de l'appareil; la température très basse à laquelle ils se trouvent peut provoquer des brûlures.
- Cet appareil est lourd. Faites attention lors du déplacement.

Service/Réparation

- Une éventuelle modification à l'installation électrique de votre maison qui devait être nécessaire pour l'installation de l'appareil ne devra être effectuée que par du personnel qualifié.
- Il est dangereux de modifier ou d'essayer de modifier les caractéristiques de cet appareil.
- En cas de panne, n'essayez pas de réparer l'appareil vous-même. Les réparations effectuées par du personnel non qualifié peuvent provoquer des dommages. Contactez le service après-vente le plus proche et n'exigez que des pièces détachées originales.

Utilisation

- Les réfrigérateurs et/ou congélateurs ménagers sont destinés uniquement à la conservation et/ou congélation des aliments et des boissons.
- Un produit décongelé ne doit jamais être recongelé.
- Suivez les indications du fabricant pour la conservation et/ou congélation des aliments.
- Dans tous les appareils de réfrigération et congélation il y a des surfaces qui se

peut être éliminé automatiquement (dégivrage automatique) ou bien manuellement. N'essayez jamais d'enlever le givre avec un objet métallique, vous risqueriez d'endommager irréparablement l'évaporateur. N'employez pour cela que la spatule en plastique livrée avec l'appareil. De même, ne décollez jamais les bacs à glace avec un couteau ou tout autre objet tranchant.


- Ne placez ni bouteilles ni boîtes de boissons gazeuses dans le congélateur/compartiment à basse température, elles pourraient exploser.

Installation

- Assurez-vous, après avoir installé l'appareil, que celui-ci ne repose pas sur le câble d'alimentation.
- L'appareil se réchauffe sensiblement au niveau du condenseur et du compresseur. Veillez à ce que l'air circule librement tout autour de l'appareil. Une ventilation insuffisante entraînerait un mauvais fonctionnement et des dommages sur l'appareil. Suivez les instructions données pour l'installation.
- À cause du système de transport, l'huile contenue dans le compresseur pourrait s'écouler dans le circuit réfrigérant. Attendez 2 heures au moins avant de brancher l'appareil pour permettre à l'huile de refluer dans le compresseur.



Protection de l'environnement

- Cet appareil ne contient pas, dans son circuit de réfrigérant et ses matières isolantes, de gaz réfrigérant nocifs à la couche d'ozone; toutefois, l'appareil doit être mis au rebut d'une manière convenable et conformément aux dispositions en vigueur pour la protection de l'environnement.
- Les matériaux utilisés dans cet appareil identifiés par le symbole  sont recyclables.

SOMMAIRE

F

Installation	3	■ Réfrigération	8
■ Emplacement	3	■ Fabrication des glaçons	8
■ Nettoyage	3	■ Dégivrage	9
■ Instructions pour l'encastrement	4	Entretien	10
■ Branchement électrique	6	■ Nettoyage	10
Caracteristiques techniques	6	■ Arrêt prolongé	10
Utilisation	7	■ Changement de l'ampoule	10
■ Mise en service	7	■ Incidents de fonctionnement	10
■ Réglage de la température	7	Incidents de fonctionnement	10
■ Congélation	7		
■ Conservation des produits surgelés	8		
■ Décongélation	8		

i

INSTALLATION

F

Si cet appareil, muni de fermeture magnétique, doit être employé pour en remplacer un autre avec une fermeture à ressort, nous vous conseillons de rendre celle-ci inutilisable avant de mettre l'ancien appareil de côté.

Cela dans le but d'éviter que des enfants puissent s'y renfermer et se mettre ainsi en danger de mort.

Emplacement

Placez de préférence votre appareil loin d'une source de chaleur (chauffage, cuisson ou rayons solaires trop intenses). Pour le bon fonctionnement de votre appareil, la température ambiante du local doit être comprise entre +18°C et +43°C (classe T); +18°C et +38°C (classe ST); +16°C et +32°C (classe N); +10°C et +32°C (classe SN). **La classe d'appartenance est indiquée sur la plaque signalétique.**

Pour l'encastrement rappez-vous aux instructions relatives ci-jointes.

Important

Il faut absolument brancher l'appareil à une prise de terre qui marche.

C'est pour cela que la prise du câble d'alimentation est munie d'un contact prévu exprès. Si la prise de courant du réseau domestique n'est pas branchée à la terre, branchez l'appareil à une prise de terre à part, conformément aux normes en vigueur,

en vous adressant à un technicien spécialisé.

Le fabricant décline toute responsabilité, si cette norme de prévention des accidents n'est pas respectée.

Cet appareil est conforme à la directive C.E.E. N. 87/308 du 2.6.87 concernant la suppression des interférences radio-électriques.

 Cet appareil est conforme aux Directives Communautaires suivantes:

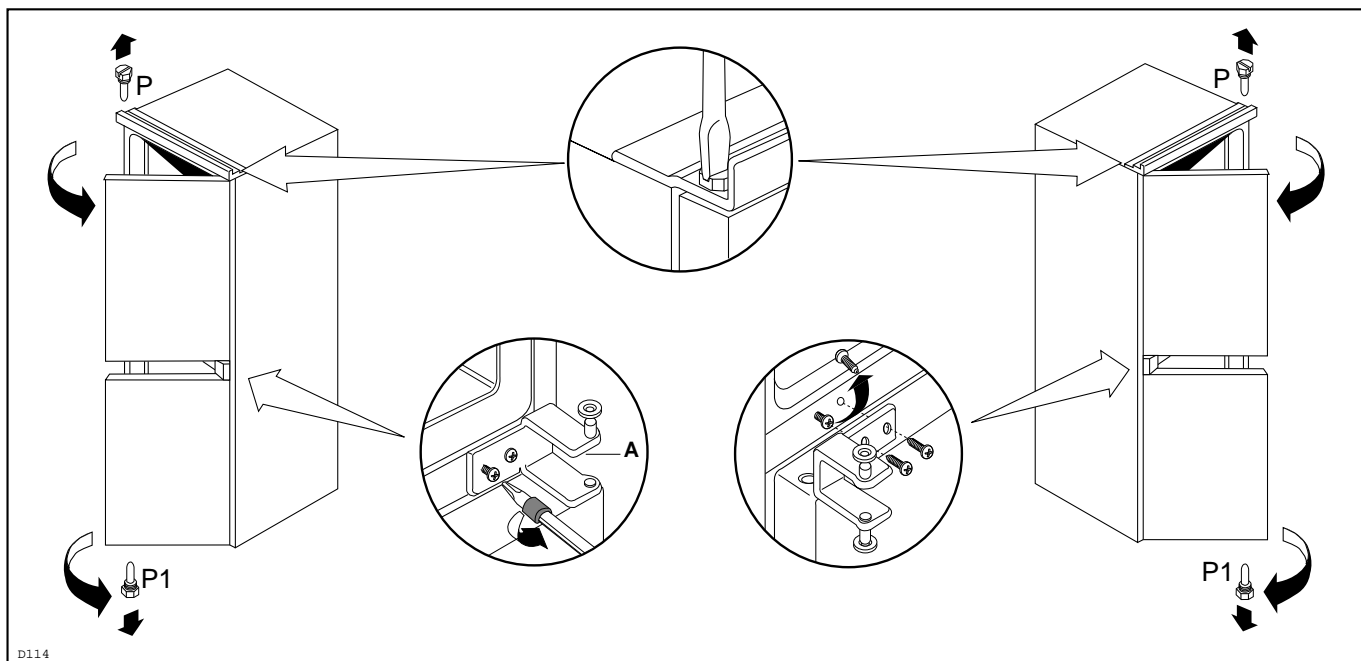
- **73/23 CEE** 19/02/73 (Basse Tension) et modifications successives;

- **89/336 CEE** 03/05/89 (Compatibilité Electromagnétique) et modifications successives.

Nettoyage

L'appareil étant convenablement installé, nous vous conseillons de le nettoyer soigneusement avec de l'eau tiède savonneuse, pour enlever l'odeur caractéristique de «neuf». N'utilisez pas de produits abrasifs, de poudre à récurer ni d'éponge métallique, qui risquent d'endommager les finitions.

Instructions pour l'encastrement Réversibilité des portes (Fig. 1)



Ouverture à droite

Enlevez les pivots (P) et (P1) du côté gauche

Ouverture à gauche

Otez (P) des deux côtés. Enlevez la porte. Démontez la charnière du milieu (A) et remontez-la sur l'autre côté. Remontez la porte et (P) sur le côté gauche. Démontez (P1) du côté droit.



Instructions pour l'encastrement

Dimensions de la niche

Hauteur 1780 mm
Profondeur 550 mm
Largeur 560 mm

La porte de l'appareil a été immobilisée pour le transport au moyen de pivots. Enlevez le pivot supérieur et inférieur conformément au sens d'ouverture de la porte.

Pour des raisons de sécurité, la ventilation doit être prévue comme indiqué dans le Fig. .

Attention: veillez à ne pas obstruer les ouvertures de ventilation.

Glissez l'appareil dans la niche.
Poussez à fond jusqu'au contact de la butée (A) avec le meuble.

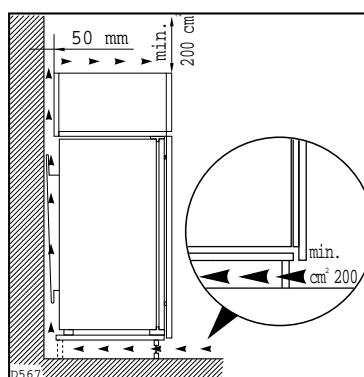


Fig. 2

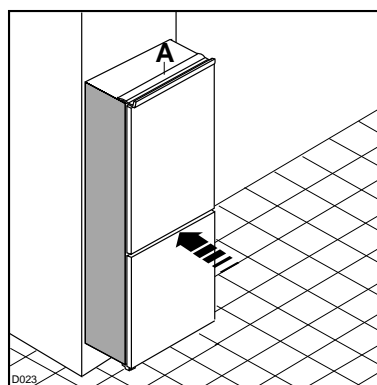


Fig. 3

Ouvrez la porte et appuyez l'appareil contre le meuble de cuisine, du côté opposé aux charnières.

Fixez l'appareil à l'aide des 4 vis livrées à cet effet.

Appliquez la grille d'aération (C) et le couvre-charnière (D).

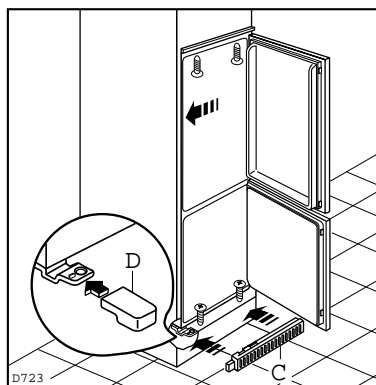


Fig. 4

Appliquez le joint à pression, entre l'appareil et le meuble.

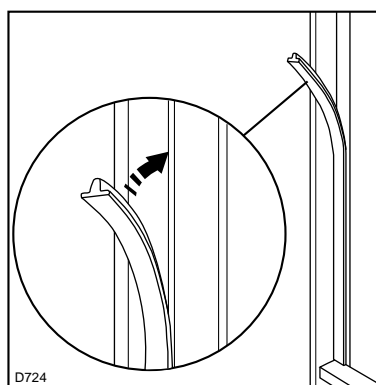


Fig. 5

Appliquez les caches (B) sur les ailettes des butées et dans les trous des charnières.

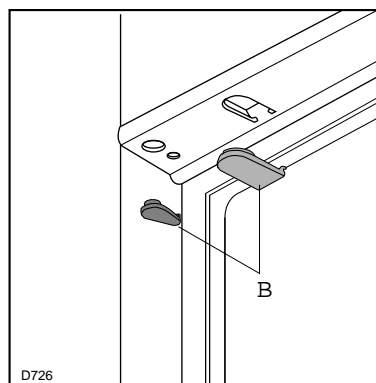


Fig. 6

Posez les guides (A) à l'intérieur de la porte du meuble, en haut et en bas, comme l'illustre la Fig. , et repérez la position des trous extérieurs.

Après avoir préparé les trous, vissez les guides avec les vis de 3,5x16 mm sur la porte du meuble.

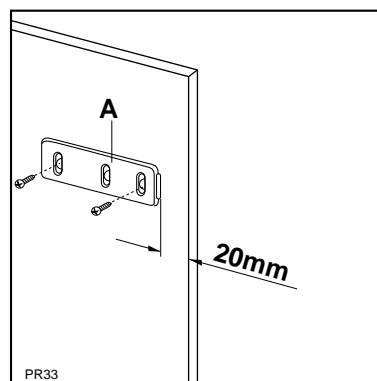


Fig. 7

Ouvrez la porte de l'appareil et celle du meuble, de 90° environ (Fig. 8).

Placez les équerres au-dessus des guides. Tenez la porte de l'appareil en même temps que celle du meuble et marquez les trous.

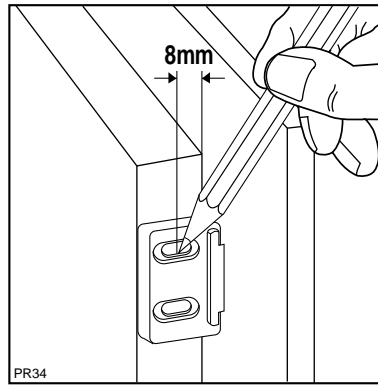


Fig. 8

Enlevez les équerres et faites des trous de Ø 2 mm. Remettez les équerres au-dessus des guides et vissez le tout avec les vis fournies en accessoires (3,5x16 mm). Pour aligner la porte du meuble, si cela est nécessaire, utilisez les trous à boutonnière (Fig.9)

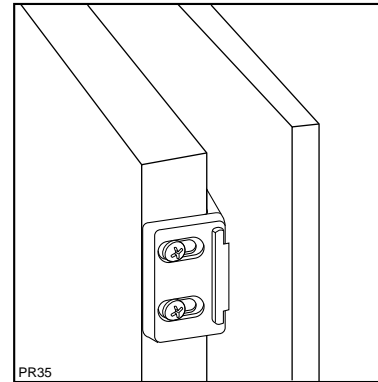


Fig. 9

En cas de fixation latérale de l'appareil au meuble colonne, desserrez les vis des équerres (F) et déplacez celle-ci d'après la Fig. Fixez à nouveau. Appliquez le couvercle (G).

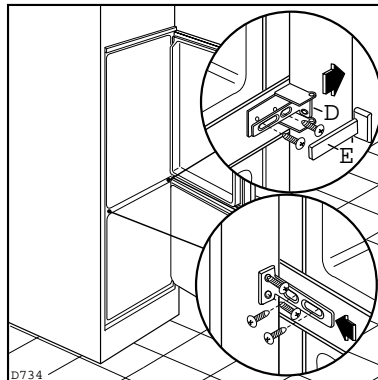


Fig. 10

L'ouverture des portes peut s'effectuer avec le système coulissant illustré précédemment ou bien on peut ouvrir l'une des deux portes en appliquant la petite poignée fournie comme accessoire.

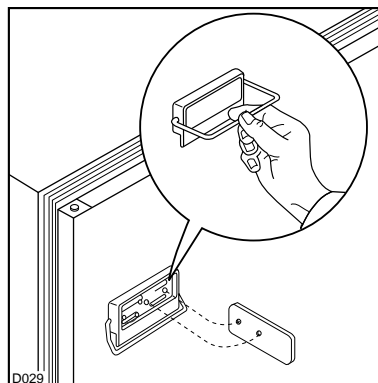


Fig. 11

Branchement électrique

Contrôlez, avant de brancher l'appareil, que le voltage et la fréquence indiqués sur la plaque signalétique correspondent à ceux de votre réseau. Tolérance admise: ±6%.

Pour l'adaptation de l'appareil à des voltages différents, l'adjonction d'un autotransformateur d'une puissance adéquate est indispensable.

CARACTERISTIQUES TECHNIQUES

F

Les données techniques figurent sur la plaque d'identification située sur le côté gauche à l'intérieur de l'appareil.

Mise en service

Branchez la prise de courant et ouvrez la porte. Tournez le bouton du thermostat dans le sens des aiguilles d'une montre au-delà de la position «O» (arrêt). L'appareil est ainsi en état de fonctionnement.

Réglage de la température

La température est réglée automatiquement et peut être augmentée (moins froid) en tournant le bouton vers les numéros les plus bas ou bien diminuée (plus froid) en le tournant vers les numéros les plus élevés.

En tout cas, l'exacte position doit être repérée en considérant que la température interne dépend des facteurs suivants:

- température ambiante;
- fréquence d'ouverture des portes
- quantité d'aliments conservés;
- emplacement de l'appareil.

Une position moyenne est la plus indiquée.

Pour arrêter le fonctionnement, placez l'indicateur du bouton en correspondance du symbole «0».



Attention

Si le thermostat est réglé sur la position de froid maximum, lorsque la température ambiante est élevée et que l'appareil est plein, il est possible que le compresseur fonctionne en régime continu. Dans ce cas, il y a un risque de formation excessive de givre sur la paroi postérieure à l'intérieur de l'appareil. Pour éviter cet inconvénient, placez le thermostat sur une position moins élevée, de façon à permettre un degivrage automatique et, par conséquent, des économies de courant.

Congelation

Le compartiment congélateur porte le sigle normalisé 4 étoiles 

Il vous permet de congeler des denrées fraîches et de conserver des produits surgelés et congelés, d'un mois à un an, suivant la nature du produit.

Pour congeler les aliments frais il n'est pas nécessaire de régler le thermostat sur une position différente de celle employée en fonctionnement normal.

Branchez le thermostat au moins 3 heures

avant de mettre des denrées à congeler. Toutefois, si vous désirez congeler plus rapidement vous pouvez régler le thermostat sur une position plus froide tout en veillant à ce que la température ne descende pas en dessous de 0°C dans le compartiment réfrigérateur.

Dans ce cas il faudra ramener le thermostat sur une position moins froide.

Règles à respecter pour la congélation

Les produits destinés à la congélation doivent être frais et d'excellente qualité. Chaque paquet doit être proportionné à l'importance de la consommation familiale de manière à être utilisé en une seule fois.

Des paquets de petites dimensions permettent d'obtenir une congélation rapide et uniforme. Ne perdez jamais de vue que les aliments congelés, une fois décongelés, se détériorent rapidement.

Les aliments maigres se conservent mieux et plus longtemps que les gras; le sel réduit la durée de conservation. Les denrées à congeler doivent être enfermées dans des emballages imperméables de qualité alimentaire. Fermez soigneusement les paquets en éliminant les poches d'air.

Ne placez ni bouteilles ni botes de boissons gazeuses dans le congélateur, elles pourraient éclater. N'introduisez jamais de liquides ou d'aliments chauds. Ne remplissez jamais jusqu'au bord les récipients avec couvercle. Ne consommez pas certains produits tels que les bâtonnets glacés dès leur sortie du congélateur. La température très basse à laquelle ils se trouvent peut provoquer des brûlures. Indiquez sur chaque paquet la date de congélation, afin de pouvoir contrôler le temps d'entreposage.

Ne congelez pas en une seule fois de denrées fraîches dépassant la valeur indiquée sur la plaque signalétique de l'appareil.

N'ouvrez pas la porte et ne placez pas de nouveaux produits à congeler pendant la congélation.

Placez les aliments à congeler dans le panier supérieur: c'est la position la plus froide.



Important

Sur la partie avant des paniers sont placées des étiquettes sur lesquelles vous pouvez écrire au crayon toutes les indications relatives aux aliments conservés. Le calendrier de congélation se trouvant sur la contreporte indique la durée de conservation, en mois, de chaque aliment.

Conservation des produits surgelés

Prévoyez un minimum de temps pour leur transport du centre d'achats à votre domicile. Repérez la date de fabrication du produit et respectez la durée de conservation indiquée par le fabricant.

Évitez d'ouvrir trop souvent la porte et ne la laissez ouverte que le temps nécessaire. Une augmentation de la température peut réduire remarquablement la durée de conservation des aliments. Si pendant la conservation des aliments devait se produire une panne de courant, abstenez-vous d'ouvrir la porte.

Si l'interruption est de courte durée et que le congélateur est rempli, il n'y a aucun risque d'altération pour les aliments. Dans le cas contraire vous devrez les consommer.

Décongélation

Les aliments congelés ou surgelés doivent être décongelés avant leur utilisation dans le compartiment réfrigérateur (viande, volaille, poissons, etc.) ou à température ambiante (pour les autres aliments), selon le temps dont on dispose pour cette opération. S'il s'agit de produits minces ou divisés, placez-les directement à cuire: dans ce cas le temps de cuisson sera plus long.

La décongélation dans un four à micro-ondes est très rapide et vous permet ainsi d'éviter une altération des aliments et d'utiliser presque immédiatement les produits congelés.

Fabrication des glaçons

Votre appareil est équipé de bacs à glace en matière plastique qui vous donneront satisfaction en utilisation ménagère courante. Remplissez d'eau les bacs à glace jusqu'aux trois quarts de leur hauteur. Placez les bacs dans le compartiment congélateur.

Le démoulage des bacs en matière plastique se fait par simple torsion. Les bacs à glace métalliques seront passés sous l'eau froide pour faciliter le démoulage.

Réfrigération

Pour obtenir le meilleur rendement du compartiment réfrigérateur: n'introduisez pas d'aliments encore chauds ou de liquides en évaporation dans la cuve; couvrez les aliments, surtout s'ils sont aromatiques; circuler tout autour. Où placer les denrées?

Viandes (de toutes sortes): enveloppez-la dans des sachets en plastique et placez-la sur la tablette en verre au-dessus du(des) bac(s) à légumes.

La période de conservation est de 1 à 2 jours au maximum.

Aliments cuits, plats froids, etc.: placez-les, bien couverts, sur une clayette.

Fruits et légumes: bac(s) à légumes (une fois nettoyés).

Beurre et fromage: enveloppez-les soigneusement dans des feuilles d'aluminium ou de polyéthylène et mettez-les dans les casiers appropriés.

Lait en bouteille: à placer dans l'un des compartiments de la contreporte.

Bananes, pommes de terre, oignon et ail ne doivent pas être placés dans le réfrigérateur, s'ils ne sont pas conditionnés.

Tablettes amovibles

Les glissières se trouvant sur les parois de la cuve vous permettent de positionner les tablettes à différentes hauteurs, selon vos besoins.

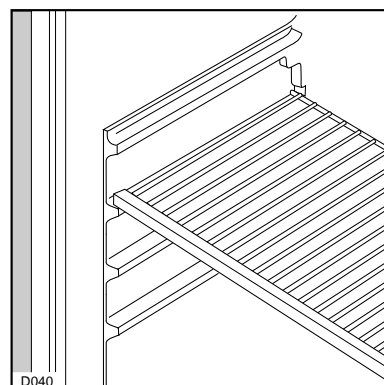


Fig. 12

Positionnement des balconnets de la contre-porte

Il est possible de changer de place les balconnets. A cet effet procédez comme suit: Dégagez les balconnets en agissant dans le sens indiqué par les flèches. Remontez les balconnets à la hauteur désirée.

Dégivrage

Le dégivrage du compartiment réfrigérateur s'effectue automatiquement, à chaque arrêt du compresseur. L'eau de dégivrage est évacuée dans un bac situé à l'arrière de l'appareil où elle s'évapore.

Dégivrage du compartiment congélateur

Lorsque le givre dépasse 4 mm d'épaisseur, il sera éliminé à l'aide de la spatule en matière plastique livrée avec l'appareil. Pour ceste opération n'utilisez jamais d'objet métallique qui risquerait de détériorer l'évaporateur. Il n'est pas nécessaire de débrancher l'appareil et de retirer les aliments.

Pour effectuer un dégivrage complet (1 ou 2 fois par an):

tournez le bouton du thermostat sur la position «O» (Arrêt) ou débranchez l'appareil;

sortez éventuellement les denrées congelées, enveloppez-les dans plusieurs feuilles de papier journal, ou mieux, dans des emballages isothermes et conservez-les dans un endroit frais;

maintenez la porte ouverte et placez un récipient d'eau chaude dans le compartiment (ayant soin d'y mettre au-dessous un carton) afin d'accélérer le dégivrage;

utilisez la spatule comme gouttière et placez-la dans la partie centrale, en bas, de l'appareil, d'après la Fig. ; placez au-dessous une cuvette pour recevoir l'eau de dégivrage; épongez et séchez soigneusement les parois; conservez la spatule pour toute utilisation future;

ramenez le bouton du thermostat sur la position désirée ou rebranchez l'appareil. Au bout d'une demi-heure remplacez les produits stils à leur lieu.

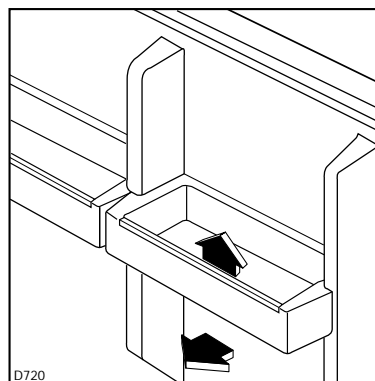


Fig. 13

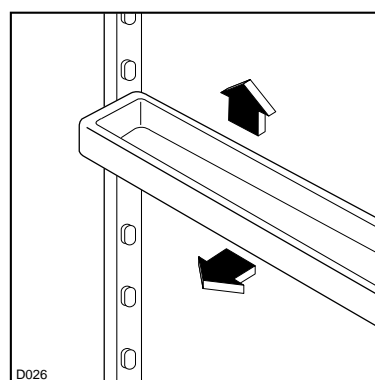


Fig. 14

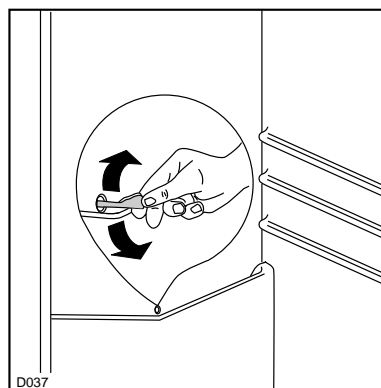


Fig. 15

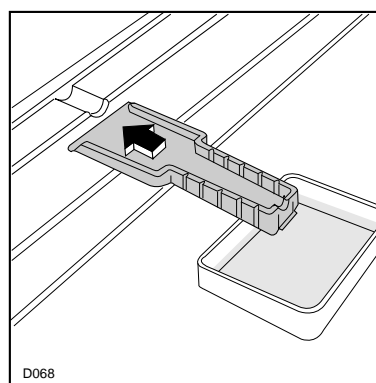


Fig. 16



Important

L'élévation de température des denrées congelées peut diminuer notablement la durée de conservation.

Nettoyez périodiquement l'orifice d'écoulement de l'eau de dégivrage qui se trouve au centre de la gouttière du compartiment réfrigérateur. Utilisez pour ceste opération le bâtonnet prévu à cet effet déjà introduit dans l'orifice (Fig.). N'utilisez jamais de dispositifs mécaniques ou

autres moyens artificiels pour accélérer le dégivrage, à part ceux préconisés.

Débranchez l'appareil avant toute opération.

Attention

Cet appareil contient des hydrocarbures dans son circuit de réfrigération; l'entretien et la recharge ne doivent donc être effectués que par du personnel autorisé.

Nettoyage

N'utilisez jamais d'objets métalliques pour nettoyer l'appareil; vous risquez de l'endommager.

A l'occasion d'un dégivrage complet, lavez l'intérieur avec de l'eau tiède et du bicarbonate, rincez et séchez soigneusement.

Arrêt prolongé

Si vous vous absentez pour une période prolongée, débranchez la prise de courant, videz, dégivrez et nettoyez l'appareil et maintenez la porte entrouverte pendant toute la durée de non-utilisation.

Changement de l'ampoule

L'ampoule d'éclairage dans le compartiment réfrigérateur est accessible si on effectue les opérations suivantes:

- dévissez la vis de fixation du plafonnier;
- décrochez la partie mobile en exerçant une pression sur celle-ci comme indiqué dans la figure.

Lorsque la porte est ouverte, si l'ampoule ne s'allume pas, il faut contrôler qu'elle soit bien vissée; si cela n'élimine pas le problème, mettre une autre ampoule qui set la meme puissance.

La puissance maximale est indiquée sur le diffuseur.

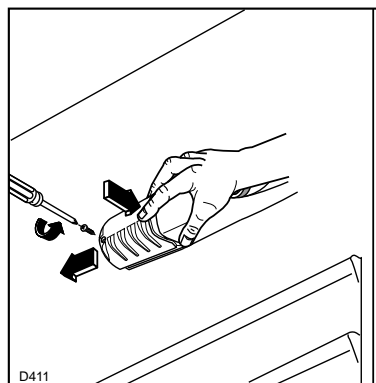


Fig. 17

INCIDENTS DE FONCTIONNEMENT

Avant d'appeler le service après-vente de votre vendeur, vérifiez les points suivants:

contrôlez l'arrivée du courant à la prise.

Vérifiez que le bouton du thermostat est sur une position correcte.

En cas de vibration ou bruit anormal assurez-vous que le congélateur ne touche pas au mur ou aux meubles.

Si l'anomalie de fonctionnement subsiste, prévenez le service après-vente en lui précisant les références complètes de l'appareil qui figurent sur la plaque signalétique: modèle et numéro de série.