

# BC45, BC60, BC80 BC45E, BC60E, BC80E, BC90E

**FR** Instructions d'installation et mode d'emploi du poêle électrique

**NL** Instructies voor installatie en gebruik van de elektrische saunaoven



BC



BC-E

Ces consignes d'installation et d'utilisation sont destinées au propriétaire du sauna ou à la personne chargée de l'entretien, ainsi qu'à l'électricien responsable de l'installation électrique du poêle. Après l'installation du poêle, ces consignes seront remises au propriétaire du sauna ou à la personne chargée de son entretien. Lire attentivement les consignes d'utilisation avant la mise en service de l'appareil.

Ce poêle est prévu pour chauffer la cabine de sauna à la température adéquate. Il est interdit d'utiliser le poêle à d'autres fins. Les poêles à sauna dotés du marquage CE satisfont à tous les règlements relatifs aux installations de saunas. Le contrôle de leur respect est assuré par les autorités compétentes.

Félicitations pour cet excellent choix !

Garantie :

- La période de garantie des poêles et de l'équipement de contrôle utilisés dans les saunas par des familles est de deux (2) ans.
- La période de garantie des poêles et de l'équipement de contrôle utilisés dans les saunas par les résidents d'appartements est d'un (1) an.
- La garantie ne couvre aucun défaut résultant du non-respect des instructions d'installation, d'utilisation ou de maintenance.
- La garantie ne couvre aucun défaut résultant de l'utilisation de pierres non recommandées par le fabricant du poêle.

## TABLE DES MATIÈRES

<b>1. MODE D'UTILISATION</b> .....	<b>3</b>
1.1. Mise en place des pierres du poêle .....	3
1.1.1. Maintenance .....	3
1.2. Chauffage du sauna.....	4
1.3. Utilisation du poêle.....	4
1.3.1. Poêle allumé.....	4
1.3.2. Durée de pré-programmation (mise en route programmée).....	4
1.3.3. Poêle arrêté.....	5
1.3.4. Réglage de la température.....	5
1.4. Projection de l'eau de vapeur sur les pierres.....	5
1.5. Conseils pour la séance de sauna .....	6
1.6. Avertissements .....	6
1.7. Dépannage .....	6
<b>2. CABINE DU SAUNA</b> .....	<b>8</b>
2.1. Structure de la cabine de sauna .....	8
2.1.1. Noircissement des murs du sauna .....	8
2.2. Ventilation de la cabine de sauna .....	9
2.3. Puissance des poêles .....	9
2.4. Hygiène de la cabine de sauna .....	9
<b>3. INSTRUCTIONS D'INSTALLATION</b> .....	<b>10</b>
3.1. Avant l'installation .....	10
3.2. Fixation du poêle au mur .....	11
3.3. Raccordement électrique .....	12
3.3.1. Résistance d'isolation du poêle électrique.....	12
3.4. Installation du centre de commande et du capteur (BC-E).....	13
3.5. Réinitialisation de la sécurité surchauffe .....	13
<b>4. PIÈCES DÉTACHÉES</b> .....	<b>15</b>

Deze instructies voor gebruik en installatie zijn bedoeld voor de eigenaar of de persoon die verantwoordelijk is voor de sauna, alsook voor de elektrische installateur die de elektrische aansluiting moet uitvoeren. Nadat de installatie voltooid werd moet de persoon die verantwoordelijk is voor de installatie deze instructies doorgeven aan de eigenaar van de sauna of aan de persoon die verantwoordelijk is voor het gebruik van de sauna. Lees aub deze instructies zorgvuldig door vooraleer u de oven gaat gebruiken.

De oven is geschikt om een sauna op te warmen voor het gebruik van een sauna. Hij mag niet gebruikt worden voor andere doeleinden. Saunaovens die de CE-tekens dragen, voldoen aan alle bepalingen voor sauna-installaties. Bevoegde autoriteiten zorgen ervoor dat de bepalingen worden opgevolgd.

Proficiat met uw keuze!

Garantie:

- De garantie termijn voor ovens en regelapparatuur is twee (2) jaar.
- De garantie termijn voor ovens en regelapparatuur die in sauna's door bewoners van gemeenschappelijke gebouwen wordt gebruikt, bedraagt een (1) jaar.
- De garantie geldt niet voor eventuele gebreken die het gevolg zijn van het niet opvolgen van de installatie-, gebruiks- en onderhoudsinstructies.
- De garantie geldt niet voor eventuele gebreken die het gevolg zijn van het gebruik van stenen die niet door de fabrikant van de oven zijn aanbevolen.

## INHOUD

<b>1. INSTRUCTIES VOOR GEBRUIK</b> .....	<b>3</b>
1.1. Saunastenen opstapelen.....	3
1.1.1. Onderhoud .....	3
1.2. Verwarming van de sauna .....	4
1.3. Gebruik van de oven.....	4
1.3.1. Oven inschakelen .....	4
1.3.2. Vooraf ingestelde tijd (getimed inschakelen) ....	4
1.3.3. Oven uitschakelen.....	5
1.3.4. Temperatuur instellen .....	5
1.4. Water op de verwarmde stenen gooien .....	5
1.5. Instructies voor het baden .....	6
1.6. Waarschuwingen.....	6
1.7. Probleemoplossing.....	6
<b>2. DE SAUNARUIMTE</b> .....	<b>8</b>
2.1. Constructie van saunaruimte .....	8
2.1.1. Blakeren van de saunawanden .....	8
2.2. Ventilatie van saunaruimte .....	9
2.3. Vermogen van de saunaoven .....	9
2.4. Hygiëne saunaruimte .....	9
<b>3. INSTRUCTIES VOOR INSTALLATIE</b> .....	<b>10</b>
3.1. Voorafgaand aan installatie.....	10
3.2. De saunaoven aan een wand bevestigen .....	11
3.3. Elektrische verbindingen.....	12
3.3.1. Isolati weerstand elektrische saunaoven .....	12
3.4. Installatie van de besturingsunit en sensors (BC-E)..	13
3.5. Oververhittingsbeveiliging resetten .....	13
<b>4. RESERVEONDERDELEN</b> .....	<b>15</b>

## 1. MODE D'UTILISATION

### 1.1. Mise en place des pierres du poêle

L'empilement des pierres du poêle a un impact important sur le fonctionnement du poêle (figure 1).

**Informations importantes concernant les pierres du poêle :**

- Le diamètre des pierres doit se situer entre 5 et 10 cm.
- Utiliser uniquement des pierres angulaires fendues prévues pour être utilisées dans un poêle. La péridotite, l'olivine et la dolérite olivine sont des pierres adaptées.
- **Ne jamais utiliser de « pierres » légères en céramique poreuse ou en stéatite molle dans le poêle. Elles n'absorbent pas suffisamment la chaleur et peuvent endommager les résistances.**
- Dépoussiérer les pierres avant de les empiler dans le poêle.

**Lors de la mise en place des pierres :**

- Ne pas faire tomber de pierres dans le poêle.
- Ne pas coincer de pierres entre les résistances.
- Les pierres ne doivent pas être entassées de façon trop serrée, afin de ne pas empêcher la circulation d'air à travers le poêle.
- Empiler les pierres de manière à ce qu'elles se soutiennent entre-elles plutôt que de reposer sur les résistances.
- Ne pas former de haute pile de pierres sur le poêle.
- Aucun objet susceptible de modifier la quantité ou la direction du flux d'air qui traverse le poêle ne doit être placé à l'intérieur du compartiment à pierres du poêle ni à proximité de ce dernier.

## 1. INSTRUCTIES VOOR GEBRUIK

### 1.1. Saunastenen opstapelen

De opeenstapeling van de saunastenen is van grote invloed op de werking van de oven (figuur 1).

**Belangrijke informatie over saunastenen**

- De stenen moeten een doorsnee hebben van 5 tot 10 cm.
- Gebruik alleen niet-afgeronde gespleten saunastenen die bedoeld zijn voor gebruik in een oven. Peridotiet, olivijn-doleriet en olivijn zijn geschikte steentypes.
- **Lichte, poreus-keramische "stenen" en zachte spekstenen mogen niet gebruikt worden in de oven. Deze absorberen onvoldoende hitte bij het opwarmen. Dat kan tot schade leiden in de verwarmingselementen.**
- Was het stof van de stenen af voordat u deze in de oven stapelt.

**Let op het volgende als u de stenen gaat plaatsen:**

- Laat de stenen niet in de oven vallen.
- Klem geen stenen tussen de verwarmingselementen.
- Plaats de stenen losjes op elkaar zodat er lucht tussendoor kan stromen.
- Stapel de stenen zodanig op elkaar dat ze eerder elkaar ondersteunen dan dat hun gewicht op de verwarmingselementen rust.
- Maak geen hoge stapel stenen bovenop de oven.
- In de ruimte van de oven voor de stenen of vlak bij de oven mogen geen objecten of apparaten worden geplaatst die de sterkte of de richting van de luchtstroming door de oven kunnen beïnvloeden.

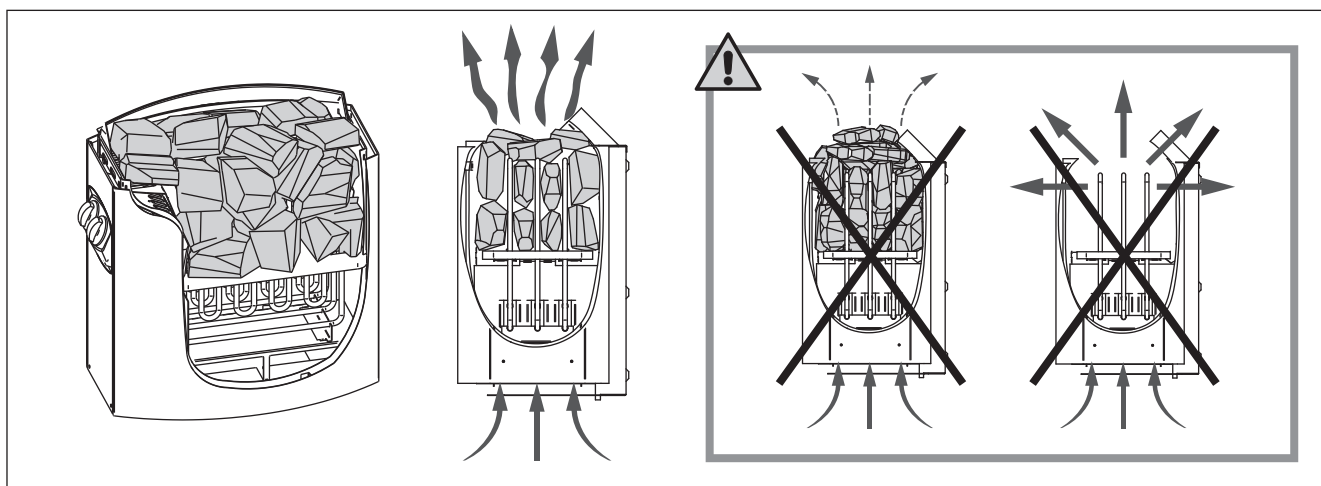


Figure 1. *Mise en place des pierres du poêle*  
 Figuur 1. *Saunastenen opstapelen*

#### 1.1.1. Maintenance

Étant données les variations importantes de température, les pierres du poêle se désintègrent au fur et à mesure de leur utilisation. Remettre les pierres en place au moins une fois par an, voire plus si le sauna est utilisé fréquemment. Dans le même temps, retirer tous les morceaux de pierre de la partie inférieure du poêle et remplacer toutes les pierres désintégrées par des neuves. Ainsi, la capacité de chauffage du poêle reste optimale et le risque de surchauffe est évité.

#### 1.1.1. Onderhoud

Door de grote temperatuurschommelingen kunnen saunastenen tijdens het gebruik stuk gaan. Stapel de stenen minstens één keer per jaar opnieuw op of vaker bij frequent gebruik van de sauna. Verwijder dan ook stukjes steen op de bodem van de oven en vervang kapotte stenen door nieuwe. Zo zorgt u dat de verwarmingscapaciteit van de oven optimaal blijft en dat het risico op oververhitting wordt vermeden.

## 1.2. Chauffage du sauna

Pour éliminer les odeurs dégagées par le poêle et les pierres lors de la première utilisation, veiller à assurer une bonne ventilation du sauna.

Si la puissance du poêle est adaptée à la cabine de sauna, un sauna correctement isolé atteint la température adéquate en une heure environ (▷ 2.3.). Les pierres du poêle chauffent généralement à bonne température en même temps que le sauna. La température appropriée pour les séances de sauna se situe entre 65 et 80 °C.

## 1.3. Utilisation du poêle

Avant la mise en marche du poêle, vérifier qu'aucun objet n'est posé dessus ou à proximité. ▷ 1.6.

- Les modèles de poêles BC45, BC60 et BC80 sont équipés d'un interrupteur horaire et d'un thermostat. L'interrupteur horaire permet de régler la durée de fonctionnement du poêle et le thermostat de régler la température. ▷ 1.3.1.–1.3.4.
- Les modèles BC45E, BC60E, BC80E et BC90E fonctionnent avec le centre de contrôle séparé. Voir les instructions d'installation et mode d'emploi du centre de contrôle.

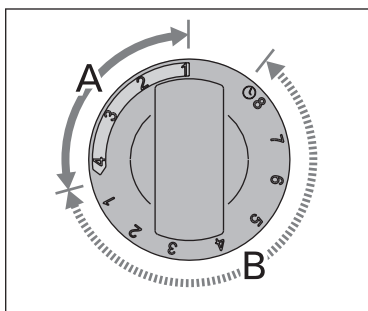


Figure 2. Interrupteur horaire  
Figuur 2. Timerschakelaar

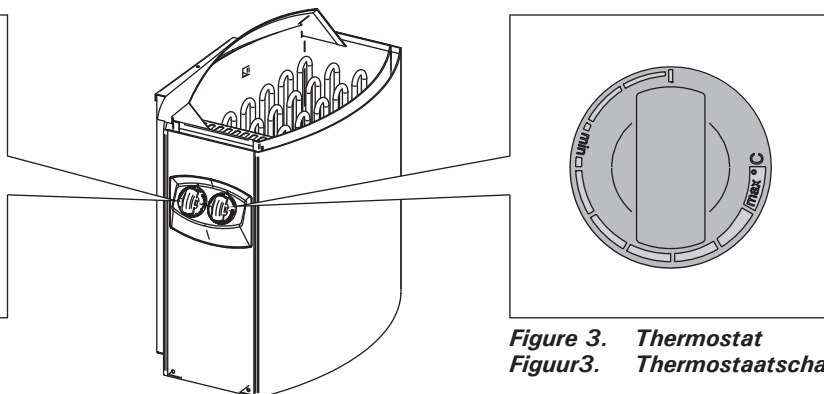


Figure 3. Thermostat  
Figuur3. Thermostaatschakelaar

### 1.3.1. Poêle allumé



Placer l'interrupteur horaire sur la partie « marche » (section A de la figure 2, 0 à 4 heures). Le poêle se met en route immédiatement.

### 1.3.2. Durée de pré-programmation (mise en route programmée)



Placer l'interrupteur horaire sur la partie « pré-programmation » (section B de la figure 2, 0 à 8 heures). Le poêle commence à chauffer lorsque l'interrupteur est revenu sur la section « marche ». Ensuite, le poêle reste allumé pendant environ quatre heures.

*Exemple : Vous souhaitez aller vous promener pendant trois heures et profiter ensuite d'une séance de sauna. Placez l'interrupteur horaire sur le chiffre 2 de la section « pré-programmation ».*

*La minuterie se met en marche. Au bout de deux heures, le poêle commence à chauffer. Comme le sauna est chauffé en une heure environ, il sera prêt pour votre séance après environ trois heures, c'est-à-dire à votre retour de promenade.*

## 1.2. Verwarming van de sauna

Wanneer de saunaoven voor de eerste keer in wordt geschakeld, geven zowel de saunaoven als de stenen een geur af. Om deze geur te verdrijven moet de saunaruimte goed worden geventileerd.

Als het vermogen van de saunaoven geschikt is voor de saunarimte, dan duurt het bij een goed geïsoleerde sauna ongeveer een uur tot deze temperatuur is bereikt (▷ 2.3.). De saunastenen bereiken de vereiste badtemperatuur doorgaans binnen dezelfde tijd als de saunarimte. Een geschikte temperatuur voor de saunarimte is circa 65–80 °C.

## 1.3. Gebruik van de oven

Voordat u de saunaoven inschakelt, moet u zich er altijd van vergewissen dat er zich geen voorwerpen op of in de onmiddellijke nabijheid van de saunaoven bevinden. ▷ 1.6.

- De ovenmodellen BC45, BC60 en BC80 zijn voorzien van een timer en een thermostaat. De timer is voor het instellen van de inschakelduur en de thermostaat is voor het instellen van de gewenste temperatuur. ▷ 1.3.1.–1.3.4.
- De ovenmodellen BC45E, BC60E, BC80E en BC90E worden gestuurd door een afzonderlijke besturingsunit. Zie de gebruiksaanwijzing van het gekozen model van de besturingsunit voor meer informatie.

### 1.3.1. Oven inschakelen



Zet de timerschakelaar in de stand "aan" (sectie A in figuur 2, 0–4 uur). De oven wordt onmiddellijk opgewarmd.

### 1.3.2. Vooraf ingestelde tijd (getimed inschakelen)



Zet de timerschakelaar in de stand "vooraf instellen" (sectie B in figuur 2, 0–8 uur). De oven wordt opgewarmd wanneer de timer de schakelaar weer in de stand "aan" heeft gezet. De oven blijft daarna ongeveer vier uur ingeschakeld.

*Voorbeeld: u wilt drie uur lang gaan wandelen en daarna een saunabad nemen. Zet de timerschakelaar in de stand "vooraf instellen" op nummer 2.*

*De timer begint te lopen. Na twee uur begint de oven met opwarmen. Omdat het ongeveer één uur duurt voordat de sauna verwarmd is, zal deze na ongeveer drie uur klaar zijn voor het baden, dus wanneer u terugkomt van uw wandeling.*

### 1.3.3. Poêle arrêté



Le poêle s'arrête lorsque l'interrupteur horaire revient sur zéro. Il est possible d'éteindre le poêle à tout moment en plaçant soi-même l'interrupteur horaire sur zéro.

Éteindre le poêle après la séance de sauna. Il est parfois conseillé de laisser le poêle en route pendant un certain temps pour faire sécher correctement les parties en bois de la cabine.

**REMARQUE : Vérifier toujours que le poêle s'éteint et a arrêté de chauffer lorsque la minuterie a remplacé l'interrupteur horaire sur zéro.**

### 1.3.4. Réglage de la température

Le thermostat (figure 3) sert à maintenir la température souhaitée dans la cabine de sauna. Procéder à des essais pour trouver le réglage qui convient le mieux.

*Commencer les essais sur la position maximale. Si, pendant la séance de sauna, la température augmente trop, tourner légèrement l'interrupteur dans le sens inverse des aiguilles d'une montre. Remarque : même un petit décalage par rapport à la partie maximale modifiera considérablement la température du sauna.*

### 1.4. Projection de l'eau de vapeur sur les pierres

L'air du sauna devient sec en chauffant. Pour obtenir une humidité convenable, il faut projeter de l'eau sur les pierres brûlantes du poêle. La chaleur et la vapeur produisent un effet différent d'une personne à l'autre – en procédant à des essais, on peut trouver le niveau de température et d'humidité qui convient le mieux.

**REMARQUE : La contenance de la louche utilisée ne doit pas excéder 2 dl. Ne pas projeter ou verser une quantité d'eau plus importante en une seule fois. En effet, lors de l'évaporation, l'excédent d'eau bouillante pourrait éclabousser les personnes présentes dans le sauna. Veiller aussi à ne pas projeter d'eau sur les pierres lorsque quelqu'un se trouve à proximité du poêle, la vapeur bouillante risquant de causer des brûlures.**

**REMARQUE : N'utiliser que de l'eau remplissant les exigences de qualité de l'eau domestique (tableau 1). Pour aromatiser l'eau de vapeur, n'utiliser que des essences prévues à cet effet. Suivre les consignes figurant sur l'emballage.**

### 1.3.3. Oven uitschakelen



De oven schakelt uit wanneer de timer de schakelaar weer in de stand nul heeft gezet. U kunt de oven op elk gewenst moment uitschakelen door de timerschakelaar zelf in de stand nul te zetten.

Schakel de oven uit na het baden. Soms verdient het aanbeveling om de oven een tijdje ingeschakeld te laten zodat de houten onderdelen van de sauna goed droog worden.

**N.B.! Controleer altijd of de oven uitgeschakeld is en gestopt is met verwarmen nadat de timer de schakelaar op nul heeft gezet.**

### 1.3.4. Temperatuur instellen

De thermostaat (figuur 3) is ervoor om de temperatuur in de saunarimte op een gewenst niveau te houden. U kunt verschillende instellingen uitproberen om de meest geschikte instelling te bepalen.

*Begin daarbij op de hoogste stand. Als de temperatuur tijdens het baden te hoog wordt, draait u de schakelaar iets linksom. Houd er rekening mee dat slechts een klein verschil binnen het maximale gebied de temperatuur van de sauna aanzienlijk doet wijzigen.*

### 1.4. Water op de verwarmde stenen gooien

De lucht in de saunarimte wordt droog als ze wordt opgewarmd. Daarom is het nodig, water op de verwarmde stenen te gooien om een geschikte vochtigheidsgraad in de sauna te krijgen. De invloed van hitte en stoom op mensen loopt uiteen – door te experimenteren kunt u nagaan welke temperatuur- en vochtigheidsniveaus u het beste bevallen.

**N.B.! De maximale inhoud van de lepel is 2 deciliter. De hoeveelheid water die per keer op de stenen wordt gegooid, mag niet meer zijn dan 2 dl; als er een bovenmatige hoeveelheid water op de stenen wordt gegooid, zal slechts een deel daarvan verdampen terwijl de rest als kokend heet water op de saunagangees terecht kan komen. Gooi nooit water op de stenen wanneer er zich personen vlakbij de saunaoven bevinden, aangezien heet water brandwonden kan veroorzaken.**

**N.B.! Het water dat op de hete stenen wordt gegooid, moet voldoen aan de normen voor schoon huishoudwater (table 1). Er mogen alleen geurstoffen worden gebruikt die voor saunawater zijn samengesteld. Volg de aanwijzingen op de verpakking.**

Propriétés de l'eau Watereigenschap	Effets Invloed	Recommandations Aanbeveling
Concentration d'humus Concentratie teelaarde	Couleur, goût, précipite Kleur, smaak, neerslag	< 12 mg/l
Concentration en fer Concentratie ijzer	Couleur, odeur, goût, précipite Kleur, reuk, smaak, neerslag	< 0,2 mg/l
Dureté : Les substances les plus importantes sont le manganèse (Mn) et la chaux, c'est-à-dire du calcium (Ca). Hardheid: belangrijkste stoffen zijn mangaan (Mn) en kalk, d.w.z. calcium (Ca).	Précipite Neerslag	Mn: < 0,05 mg/l Ca: < 100 mg/l
Eau chlorée Chloorhoudend water	Risques sanitaires Gezondheidsrisico	Usage interdit Gebruik verboden
Eau de mer Zeewater	Corrosion rapide Snelle corrosievorming	Usage interdit Gebruik verboden

**Tableau 1. Exigences en matière de qualité de l'eau**  
**Tabel 1. Vereisten voor waterkwaliteit**



### 1.5. Conseils pour la séance de sauna

- Commencer la séance de sauna en se lavant.
- S'asseoir dans le sauna et profiter de la vapeur aussi longtemps que cela reste agréable.
- Oublier le stress et se détendre !
- Le code des bonnes manières dans un sauna préconise de ne pas déranger les autres par un comportement bruyant.
- Ne pas faire fuir les autres occupants en projetant une quantité excessive d'eau de vapeur.
- Se rafraîchir la peau afin de la refroidir. Les personnes en bonne santé peuvent profiter d'une baignade rafraîchissante si cela est possible.
- Après la séance de sauna, se laver.
- Se reposer, puis se rhabiller. Boire un verre d'eau fraîche ou une boisson gazeuse pour rétablir son équilibre hydrique.

### 1.6. Avertissements

- Des séances prolongées dans un sauna chaud provoquent une élévation de la température du corps qui peut s'avérer dangereuse.
- Se tenir éloigné des pierres et les parties métalliques du poêle. Elles risquent de provoquer des brûlures.
- Tenir les enfants éloignés du poêle.
- Les enfants, les handicapés et les personnes affaiblies ou en mauvaise santé doivent être accompagnés lors des séances de sauna.
- Il est conseillé de consulter un médecin au cas où les séances de sauna seraient contre-indiquées.
- Discuter avec un pédiatre de la participation éventuelle d'enfants en bas âge aux séances de sauna (âge, température du sauna, durée des séances ?)
- Toujours se déplacer avec la plus grande prudence, les bancs et le sol pouvant être glissants.
- Ne pas prendre un sauna sous l'effet de produits narcotiques (alcool, médicaments, drogues etc.).
- Ne jamais dormir dans un sauna chaud.
- L'air marin et humide est susceptible d'avoir une action corrosive sur les surfaces métalliques.
- Ne pas utiliser le sauna pour y faire sécher du linge sous peine de provoquer un incendie ou d'endommager les pièces électriques en raison de l'humidité excessive.

### 1.7. Dépannage

**REMARQUE !** Toutes les opérations d'entretien doivent être réalisées par un professionnel de la maintenance.

#### Le poêle ne chauffe pas.

- Vérifier que les fusibles du poêle sont en bon état.
- Vérifier que le câble de raccordement est branché (▷3.3.).
- Placer l'interrupteur horaire sur la partie « marche » (▷1.3.1.).
- Augmenter le réglage du thermostat (▷1.3.4.).
- S'assurer que la sécurité-surchauffe est toujours en place. L'interrupteur horaire fonctionne

### 1.5. Instructies voor het baden

- Begin met een wasbeurt, bijvoorbeeld door te douchen.
- Blijf in de sauna zolang als u plezierig vindt.
- Het is een ongeschreven saunaregel om andere gebruikers niet te storen door hard te praten.
- Verjaag andere gebruikers niet uit de sauna door grote hoeveelheden water op de stenen te gooien.
- Vergeet al uw zorgen en ontspant u zich.
- Koel uw huid naar behoefte af.
- Als u in goede gezondheid verkeert, kunt u gaan zwemmen als er een zwembad aanwezig is.
- Was uzelf goed na het gebruik van de sauna. Drink water of frisdrank om uw vloeistofpeil weer in balans te brengen.
- Rust een tijdje uit en wacht tot uw hartslag op het normale peil is gezakt voordat u zich aankleedt.

### 1.6. Waarschuwingen

- Door zeelucht en een vochtig klimaat kunnen de metalen oppervlakken van de saunaoven gaan corroderen.
- Hang in verband met brandgevaar geen kleren in de sauna om te drogen. Een te hoge vochtigheidsgraad kan ook de elektrische apparatuur beschadigen.
- Blijf uit de buurt van de saunaoven als deze heet is. De stenen en buitenste oppervlakken van de saunaoven kunnen brandwonden veroorzaken.
- Gooi niet teveel water op de stenen. Het verdampende water is kokend heet.
- Zorg dat kinderen, gehandicapten of zieken de sauna niet zonder toezicht gebruiken.
- Raadpleeg uw huisarts met betrekking tot eventuele gezondheidsbeperkingen bij saunagebruik.
- Ouders moeten hun kinderen bij de hete saunaoven vandaan houden.
- Win advies in van het consultatiebureau als u kleine baby's mee in de sauna wilt nemen (leeftijd, temperatuur van de sauna, tijd die in de warme sauna wordt doorgebracht).
- Ga nooit slapen in een warme sauna.
- Beweeg voorzichtig in de sauna, aangezien het platform en de vloeren glad kunnen zijn.
- Ga nooit in een hete sauna zitten als u alcohol, sterke medicijnen of een verdovend middel heeft gebruikt.

### 1.7. Probleemoplossing

**N.B.!** Alle servicehandelingen moeten door professioneel onderhoudspersoneel worden uitgevoerd.

#### De oven warmt niet op.

- Controleer of de zekeringen voor de oven in orde zijn.
- Controleer of de aansluitkabel goed is aangesloten (▷3.3.).
- Zet de timerschakelaar in de stand "aan" (▷1.3.1.).
- Zet de thermostaat hoger (▷1.3.4.).
- Controleer of de oververhittingsbeveiliging niet is afgegaan. De timer werkt maar de oven warmt niet op. (▷3.5.)

mais le poêle ne chauffe pas.  
(▷ 3.5.)

**La cabine de sauna chauffe doucement. L'eau versée sur les pierres du poêle refroidit trop rapidement.**

- Vérifier que les fusibles du poêle sont en bon état.
- Vérifier que toutes les résistances s'allument lorsque le poêle est allumé.
- Augmenter le réglage du thermostat (▷ 1.3.4.).
- Vérifier que le poêle est suffisamment puissant (▷ 2.3.).
- Vérifier les pierres du poêle (▷ 1.1.). Des pierres en piles trop serrées, le tassement progressif des pierres ou un type de pierres inadapté risquent de gêner le flux d'air qui traverse le poêle et ainsi de limiter son efficacité.
- Vérifier que la ventilation de la cabine de sauna est adaptée (▷ 2.2.).

**La cabine de sauna chauffe rapidement, mais la température des pierres reste insuffisante. L'eau versée sur les pierres passe à travers.**

- Baisser le réglage du thermostat (▷ 1.3.4.).
- Vérifier que le poêle n'est pas trop puissant (▷ 2.3.).
- Vérifier que la ventilation de la cabine de sauna est adaptée (▷ 2.2.).

**La cabine de sauna ne chauffe pas de façon uniforme.**

- Vérifiez que le poêle a été installé à la bonne hauteur. Le poêle chauffe le mieux le sauna lorsqu'il est installé à 100 mm du sol. La hauteur d'installation maximale est de 200 mm. (▷ 3.2.)

**Le panneau ou les autres matériaux proches du poêle noircissent rapidement.**

- Vérifier que les distances de sécurité sont respectées (▷ 3.1.).
- Vérifier les pierres du poêle (▷ 1.1.). Des pierres en piles trop serrées, le tassement progressif des pierres ou un type de pierres inadapté risquent de gêner le flux d'air qui traverse le poêle et ainsi d'entraîner la surchauffe des matériaux environnants.
- Voir également le paragraphe 2.1.1.

**Une odeur se dégage du poêle.**

- Voir le paragraphe 1.2.
- Lorsqu'il est chaud, le poêle peut accentuer les odeurs présentes dans l'air mais qui ne sont pas liées au sauna ni au poêle. Exemples : peinture, colle, graisse, assaisonnements.

**Le poêle émet du bruit.**

- BC : L'interrupteur horaire est un dispositif mécanique qui, en fonctionnement, émet le bruit d'un mécanisme d'horloge. Si l'interrupteur horaire émet ce bruit même lorsque le poêle est éteint, vérifiez le câblage de l'interrupteur.
- Des détonations peuvent parfois se faire entendre ; elles sont vraisemblablement dues au craquement des pierres sous l'effet de la chaleur.
- La dilatation thermique des composants du poêle peut entraîner l'émission de bruits lorsque le poêle chauffe.

**De saunarimte warmt langzaam op. De saunastenen koelen snel af als er water op gegooit wordt.**

- Controleer of de zekeringen voor de oven in orde zijn.
- Ga na of alle verwarmingselementen gloeien wanneer de oven aan staat.
- Zet de thermostaat hoger (▷ 1.3.4.).
- Controleer of de oven voldoende warmte levert (▷ 2.3.).
- Controleer de saunastenen (▷ 1.1.). Te dicht op elkaar gestapelde stenen, het inzakken van de stenen na verloop van tijd, of een onjuist type stenen kan de luchtstroom door de oven hinderen waardoor de verwarming minder efficiënt wordt.
- Controleer of de ventilatie van de saunarimte goed is aangebracht (▷ 2.2.).

**De saunarimte warmt snel op, maar de temperatuur van de stenen blijft te laag. Op de stenen gegooid water sijpelt door.**

- Zet de thermostaat lager (▷ 1.3.4.).
- Controleer of de oven niet teveel warmte levert (▷ 2.3.).
- Controleer of de ventilatie van de saunarimte goed is aangebracht (▷ 2.2.).

**De saunarimte warmt ongelijkmatig op.**

- Controleer of de oven op de juiste hoogte is geplaatst. De oven verwarmt de sauna het best wanneer deze 100 mm boven de vloer is geplaatst. De maximale hoogte is 200 mm (▷ 3.2.).

**Paneel of andere materialen vlak bij de oven raken snel geblakerd.**

- Controleer of aan de eisen voor de minimale afstand is voldaan (▷ 3.1.).
- Controleer de saunastenen (▷ 1.1.). Te dicht op elkaar gestapelde stenen, het inzakken van de stenen na verloop van tijd, of een onjuist type stenen kan de luchtstroom door de oven hinderen en oververhitting van de nabijgelegen materialen veroorzaken.
- Zie ook sectie 2.1.1.

**De oven geeft een geur af.**

- Zie sectie 1.2.
- De warme oven kan geuren duidelijker waarneembaar maken die in de lucht aanwezig zijn maar niet aan de sauna of de oven te wijten zijn. Voorbeelden: verf, lijm, olie, geurstoffen.

**De oven maakt geluid.**

- BC: de timer is een mechanisch apparaat en tikt wanneer hij normaal functioneert. Als de timer ook tikt als de oven uitgeschakeld is, dient u de bedrading te controleren.
- Incidentele plofgeluiden worden meestal veroorzaakt als stenen door de hitte barsten.
- De thermische uitzetting van ovenonderdelen kan geluiden veroorzaken wanneer de oven opwarmt.

## 2. CABINE DU SAUNA

### 2.1. Structure de la cabine de sauna

- A. Laine isolante, épaisseur 50 à 100 mm. La cabine doit être soigneusement isolée, pour pouvoir maintenir le poêle à une température assez basse.
- B. Protection contre l'humidité, par ex., papier aluminium. Placer le côté brillant du papier vers l'intérieur du sauna. Assembler les raccords avec du ruban adhésif aluminium.
- C. Espace d'aération d'environ 10 mm entre

- la protection contre l'humidité et le panneau (recommandation).
- D. Lambris léger de 12 à 16 mm d'épaisseur. Avant d'installer les lambris, vérifier le câblage électrique et les renforts des murs, nécessaires à l'installation du poêle et des banquettes.
- E. Espace d'aération d'environ 3 mm entre le mur et le panneau de plafond.
- F. La hauteur du sauna est généralement de 2100 à 2300 mm. La hauteur minimale dépend du poêle (voir tableau 2). L'espace entre la banquette supérieure et le plafond ne doit pas dépasser 1 200 mm.
- G. Utiliser des revêtements de sol en céramique et des joints en ciment sombres. Les particules dues à la désintégration des pierres du poêle et les impuretés contenues dans l'eau du sauna peuvent noircir et/ou endommager les revêtements de sol fragiles.

**REMARQUE :** demander aux autorités de lutte contre l'incendie quelles parties de la paroi-coupe feu peuvent être isolées. Les conduits de fumée utilisés ne doivent pas être isolés.

**REMARQUE :** les plaques de protection légères montées directement contre le mur ou le plafond présentent un risque d'incendie.

#### 2.1.1. Noircissement des murs du sauna

Avec le temps, il est tout à fait normal que les surfaces en bois de la cabine de sauna noircissent. Ce noircissement peut être accéléré par

- la lumière du soleil
- la chaleur du poêle
- les agents de protection appliqués sur les murs (les agents de protection présentent un faible niveau de résistance à la chaleur)
- les fines particules provenant des pierres du poêle qui sont soulevées par le flux d'air.

## 2. DE SAUNARUIMTE

### 2.1. Constructie van saunaruimte

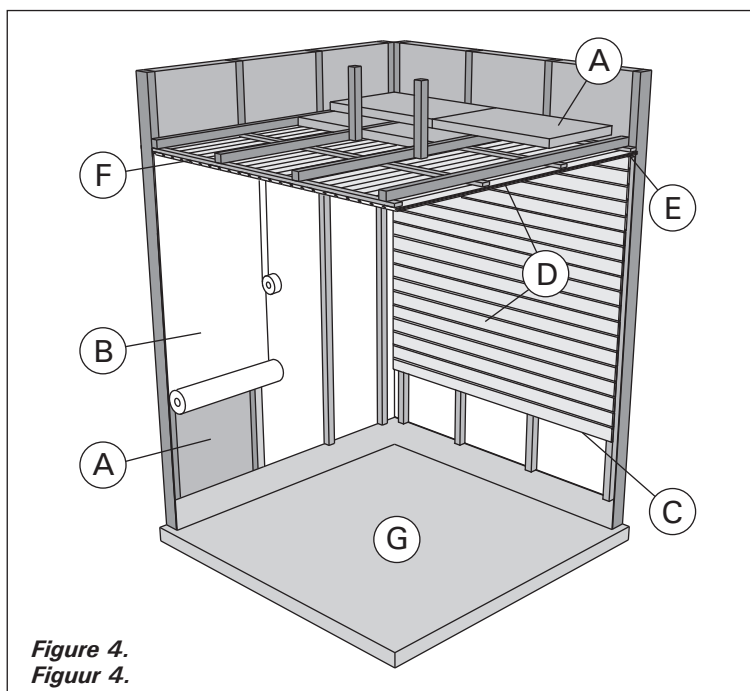


Figure 4.  
Figuur 4.

- A. Isolatiewolf, dikte 50–100 mm. De saunaruimte moet zorgvuldig geïsoleerd worden, zodat de warmtelevering van de oven beperkt kan worden gehouden.
- B. Beveiliging tegen vocht, bijv. met aluminiumfolie. Plaats de folie met de gladde kant naar de sauna gericht. Plak de naden dicht met aluminiumtape.
- C. Ventilatiegat van ongeveer 10 mm tussen de vochtbescherming en het paneel (aanbevolen).

D. Lichtgewicht paneel van 12–

16 mm dikte. Controleer vóór het aanbrengen van de panelen de elektrische bedrading en de verstevigingen in de wanden die nodig zijn voor de oven en de banken.

- E. Ventilatiegat van ongeveer 3 mm tussen de wand en het plafondpaneel.
- F. De hoogte van de sauna is meestal 2100–2300 mm. De minimale hoogte is afhankelijk van de oven (zie tabel 2). De ruimte tussen de bovenste bank en het plafond mag niet groter zijn dan 1200 mm.
- G. Gebruik vloermaterialen van keramische materialen en donkere voegspecie. Deeltjes die losraken van de saunastenen en onzuiverheden in het saunawater kunnen vlekken maken en gevoelige vloerbedekking beschadigen.

**N.B.!** Vraag bevoegde instanties welke delen van de brandwerende wand geïsoleerd mogen worden. Rookkanalen die in gebruik zijn mogen niet geïsoleerd worden.

**N.B.!** Weinig bescherming biedende kappen die rechtstreeks tegen de wand of het plafond zijn bevestigd kunnen brandgevaarlijk zijn.

#### 2.1.1. Blakeren van de saunawanden

Het is normaal dat houten oppervlakken van de saunaruimte na verloop van tijd geblakerd raken. Dit kan sneller plaatsvinden door

- zonlicht
- hitte van de oven
- beveiligingsmiddelen op de wanden (beveiligingsmiddelen zijn weinig hittebestendig)
- fijne stofdeeltjes die loskomen van de saunastenen en die opstijgen met de warme luchtstroom.



## 2.2. Ventilation de la cabine de sauna

L'air de la cabine de sauna doit se renouveler six fois par heure. Le schéma 5 présente différentes options de ventilation de la cabine.

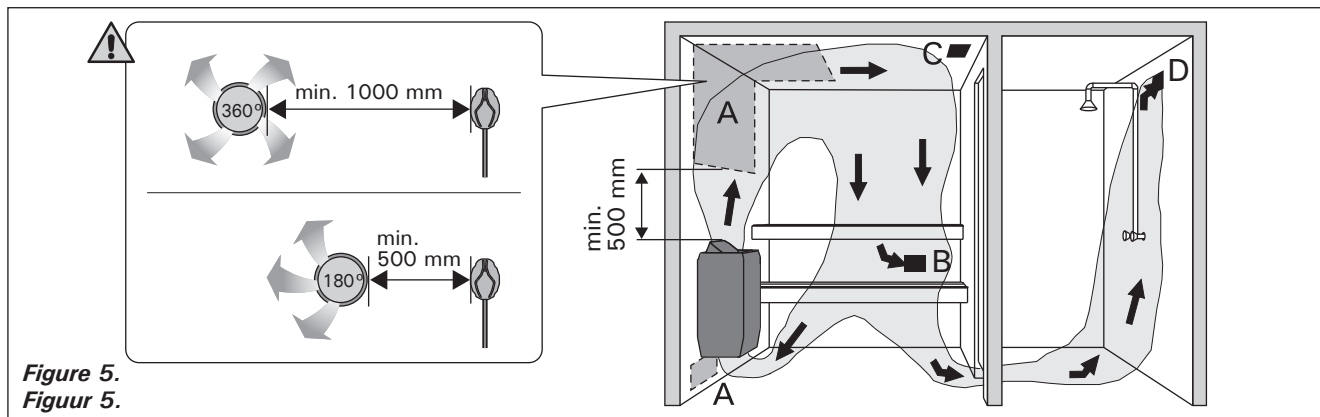


Figure 5.  
Figuur 5.

- A. Emplacement de la bouche d'air. Pour une ventilation mécanique, placer la bouche d'air au-dessus du poêle. Pour une ventilation par gravité, placer la bouche d'air en dessous ou à côté du poêle. Le diamètre du conduit d'arrivée d'air doit être de 50 à 100 mm. **BC-E: Ne pas placer la bouche d'arrivée d'air de manière à ce que le flux d'air refroidisse le capteur de température (voir les instructions d'installation du capteur de température contenues dans les instructions d'installation de l'unité de contrôle) !**
- B. Bouche d'évacuation d'air. Placer la bouche d'évacuation d'air près du sol, aussi loin que possible du poêle. Le diamètre du conduit d'évacuation d'air doit être le double de celui du conduit d'arrivée d'air.
- C. Bouche d'air facultative pour le séchage (fermée pendant le chauffage et les séances de sauna). Le sauna peut aussi être séché en laissant la porte ouverte après la séance.
- D. Si la bouche d'évacuation d'air se trouve dans la salle de toilette, l'espace sous la porte de la cabine doit être au moins de 100 mm. La ventilation mécanique est obligatoire.

## 2.3. Puissance des poêles

Lorsque les murs et le plafond sont couverts de panneaux et que l'isolation derrière les panneaux est adaptée, la puissance du poêle est définie en fonction du volume du sauna. Les murs non isolés (brique, bloc de verre, béton, tuiles, etc.) augmentent le besoin en puissance du poêle. Ajouter 1,2 m<sup>3</sup> au volume du sauna pour chaque mètre carré de mur non isolé. Par exemple, une cabine de 10 m<sup>3</sup> équipée d'une porte en verre nécessite une puissance équivalente à celle d'une cabine d'environ 12 m<sup>3</sup>. Si la cabine est équipée de murs en madriers, multiplier le volume du sauna par 1,5. Choisir la puissance de poêle adaptée dans le tableau 2.

## 2.4. Hygiène de la cabine de sauna

Utiliser des serviettes pour banc pendant la séance de sauna, pour éviter que la transpiration ne coule sur les banquettes.

Les banquettes, les murs et le sol du sauna doivent être soigneusement lavés au moins tous les six mois. Utiliser une brosse à récurer et du détergent pour sauna.

Essuyer la poussière et la saleté accumulées sur le poêle à l'aide d'un chiffon humide. Éliminer les traces de chaux présentes sur le poêle avec une solution d'acide citrique à 10 % et rincer.

## 2.2. Ventilatie van saunaruimte

De lucht in de saunaruimte moet zesmaal per uur verversen worden. Figuur 5 toont verschillende opties voor het ventileren van de saunaruimte.

- A. Locatie van ventilatiegat voor luchttoevoer. Als mechanische luchtafzuiging wordt toegepast, plaats het ventilatiegat voor de luchttoevoer dan boven de oven. Als luchtafzuiging door drukverschil wordt toegepast, plaats het ventilatiegat voor de luchttoevoer dan onder of naast de oven. De doorsnee van de pijp voor luchttoevoer moet 50–100 mm zijn. **BC-E: plaats het ventilatiegat voor de luchttoevoer niet zo, dat de luchtstroom de temperatuursensor afkoelt (zie de installatie-instructies voor de temperatuursensor in de installatie-instructies voor de besturingsunit)!**
- B. Ventilatiegat voor luchtafvoer. Plaats het ventilatiegat voor de luchtafvoer vlak bij de vloer, zo ver mogelijk bij de oven vandaan. De doorsnee van de pijp voor de luchtafvoer moet tweemaal zo groot zijn als die van de pijp voor de luchttoevoer.
- C. Optionele ventilatie voor het drogen (gesloten tijdens het verwarmen en baden). De sauna kan ook gedroogd worden door de deur open te laten na het baden.
- D. Als het ventilatiegat voor de luchttoevoer in de wasruimte is, moet het gat onder de saunadeur minstens 100 mm hoog zijn. Mechanische ventilatie voor de luchtafvoer is verplicht.

## 2.3. Vermogen van de saunaoven

Indien de wanden en het plafond bedekt zijn met panelen, en de isolatie achter de panelen voldoende is om te voorkomen dat de wanden teveel warmte opnemen, dan wordt het vermogen van de saunaoven bepaald door de kubieke inhoud van de sauna. Niet-geïsoleerde wanden (steen, glasblokken, glas, beton, tegels enz.) doen de behoefte aan warmtelevering toenemen. Voeg 1,2 m<sup>3</sup> aan de inhoud van de sauna toe voor elke vierkante meter niet-geïsoleerde wand of plafond. Een saunaruimte van 10 m<sup>3</sup> met een glazen deur vereist bijvoorbeeld evenveel warmtelevering als een saunaruimte van ongeveer 12 m<sup>3</sup>. Als de saunaruimte wanden van houtblokken heeft, vermenigvuldig de inhoud dan met 1,5. Kies de juiste behoefte aan warmtelevering in tabel 2.

## 2.4. Hygiëne saunaruimte

Op de banken dienen tijdens het baden handdoeken te worden gebruikt om te voorkomen dat zweet op de banken terecht komt.

De saunaruimte moet minstens eenmaal per half jaar grondig worden schoongemaakt. Borstel de wanden, platforms en vloer met behulp van een natte borstel en een saunareiniger.

Verwijder kalkvlekken van de oven met een oplossing van 10 % citroenzuur en door wrijven.

### 3. INSTRUCTIONS D'INSTALLATION

#### 3.1. Avant l'installation

Avant de se lancer dans l'installation du poêle, bien lire les consignes et vérifier les points suivants :

- La puissance et le type du poêle à installer sont-ils adaptés au sauna en question ? **Le volume du sauna ne doit être ni inférieur ni supérieur à celui indiqué dans le tableau 2.**
- La tension d'alimentation est-elle adaptée au poêle ?
- L'emplacement du poêle satisfait-il aux exigences de distances de sécurité minimales figurant dans la figure 6 et le tableau 2 ?

**Ces valeurs doivent impérativement être respectées pour éviter tout risque d'incendie. Le sauna ne doit être équipé que d'un seul poêle électrique.**

### 3. INSTRUCTIES VOOR INSTALLATIE

#### 3.1. Voorafgaand aan installatie

Lees vóór het installeren van de saunaoven de installatieinstructies en controleer de volgende punten:

- Is het vermogen en het type saunaoven geschikt voor de saunarimte? **De kubieke inhoud die in tabel 2 worden gegeven, moeten worden aangehouden.**
- Is de netvoeding geschikt voor de saunaoven?
- De plaats van de saunaoven moet voldoen aan de minimum vereisten voor wat betreft de veiligheidsafstanden zoals vermeld in fig. 6 en tabel 2.

**Het is van essentieel belang dat de installatie wordt uitgevoerd in overeenstemming met deze waarden. Worden deze niet aangehouden, dan bestaat brandgevaar. Per saunarimte mag slechts één elektrische saunaoven worden geïnstalleerd.**

Poêle Saunaoven	Puissance Vermogen	Sauna			Raccordement électrique Elektrische aansluitingen				
		Volume Kubieke inh.	Hauteur Hoogte		400 V 3N~ Câble de raccordement Aansluitkabel		230 V 1N~ Câble de raccordement Aansluitkabel		Pour le capteur (BC-E) Sensorkabel (BC-E)
Modèle et dimensions Model en afmetingen									
Largeur/Breedte ● BC 480 mm ● BC-E 450 mm Profondeur/Diepte 310 mm Hauteur/Hoogte 540 mm Poids/Gewicht 11 kg Pierres/Stenen max. 25 kg		▷ 2.3.			Voir fig. 8. Les mesures s'appliquent uniquement au câble de raccordement! Zie fig. 8. De afmetingen zijn alleen van toepassing op de verbindingkabel!				
	kW	min. m <sup>3</sup>	max. m <sup>3</sup>	min. mm	mm <sup>2</sup>	A	mm <sup>2</sup>	A	mm <sup>2</sup>
BC45/BC45E	4,5	3	6	1900	5 x 1,5	3 x 10	3 x 2,5	1 x 20	4 x 0,25
BC60/BC60E	6,0	5	8	1900	5 x 1,5	3 x 10	3 x 2,5	1 x 35	4 x 0,25
BC80/BC80E	8,0	7	12	1900	5 x 2,5	3 x 16	3 x 6	1 x 35	4 x 0,25
BC90E	9,0	8	14	1900	5 x 2,5	3 x 16	3 x 10	1 x 50	4 x 0,25

Tableau 2. Données d'installation

Tabel 2. Installatiedetails

Le poêle peut être installé dans un renforcement à condition que celui-ci ait une hauteur de 1900 mm au minimum.

De saunaoven kan in een uitsparing worden gemonteerd die een minimale hoogte heeft van 1900 millimeter.

	<b>A min.</b> De la surface latérale au mur, au banc supérieur ou à la rambarde supérieure. Van zijkant tot wand, bovenste bank of veiligheidsleuning.	<b>B min.</b>	<b>C min.</b> De la surface avant au banc supérieur ou à la rambarde supérieure. Van voorzijde tot bovenste bank of veiligheidsleuning.
BC45/BC45E	35	20	35
BC60/BC60E	50	30	50
BC80/BC80E	100	30	80
BC90E	120	40	100

Figure 6. Distances de sécurité (toutes les dimensions sont fournies en millimètres)

Figuur 6. Veiligheidsafstanden t.o.v. de saunaoven (alle afmetingen in millimeters)

### 3.2. Fixation du poêle au mur

Voir figure 7.

1. À l'aide des vis livrées avec le poêle, fixer la console d'installation du poêle sur le mur. **NB ! La présence derrière le lambris devant recevoir les vis de fixation d'une pièce de renfort, par exemple une planche supplémentaire, serait obligatoire, pour que les vis soient solidement fixées. Mais s'il n'y a pas de planches de renfort derrière le lambris, il est possible de fixer les vis solidement sur le lambris.**
2. La droite ou la gauche de dominance asymétrique de chauffage peut être changé également en l'installant sur le mur bâtie. Assurez-vous que le fermoir est correctement bien attaché dans le trou.
3. Soulever le poêle sur la console fixée contre le mur de telle sorte que les crochets de fixation de la partie inférieure de la console s'encastrent derrière le bord du châssis du poêle et que la rainure de la partie supérieure du poêle se plaque contre la console d'installation. Bloquer le poêle à la hauteur du rebord supérieur contre la console à l'aide de la vis.

### 3.2. De saunaoven aan een wand bevestigen

Figuur 7.

1. Maak het wandframe vast aan de wand met de schroeven die bij het frame worden geleverd. **LET OP! Er moet zich een steun, b.v. een plank, achter het paneel bevinden, zodat de bevestigingsschroeven in een dikker houten materiaal kunnen worden gedraaid dan het paneel. Als er zich achter het paneel geen planken bevinden, kunnen de planken ook aan het paneel worden bevestigd.**
2. De rechts- of linkshandigheid van de oven kan worden veranderd door de bevestiging aan het rek overeenkomstig aan te passen. Zorg dat de klem goed in de daarvoor bedoelde opening vastzit.
3. Hang de saunaoven aan het frame aan de muur zodat de bevestigingshaken van het onderste stuk van het frame achter de rand van de saunaoven. Maak de rand van de saunaoven met een schroef aan het montageframe vast.

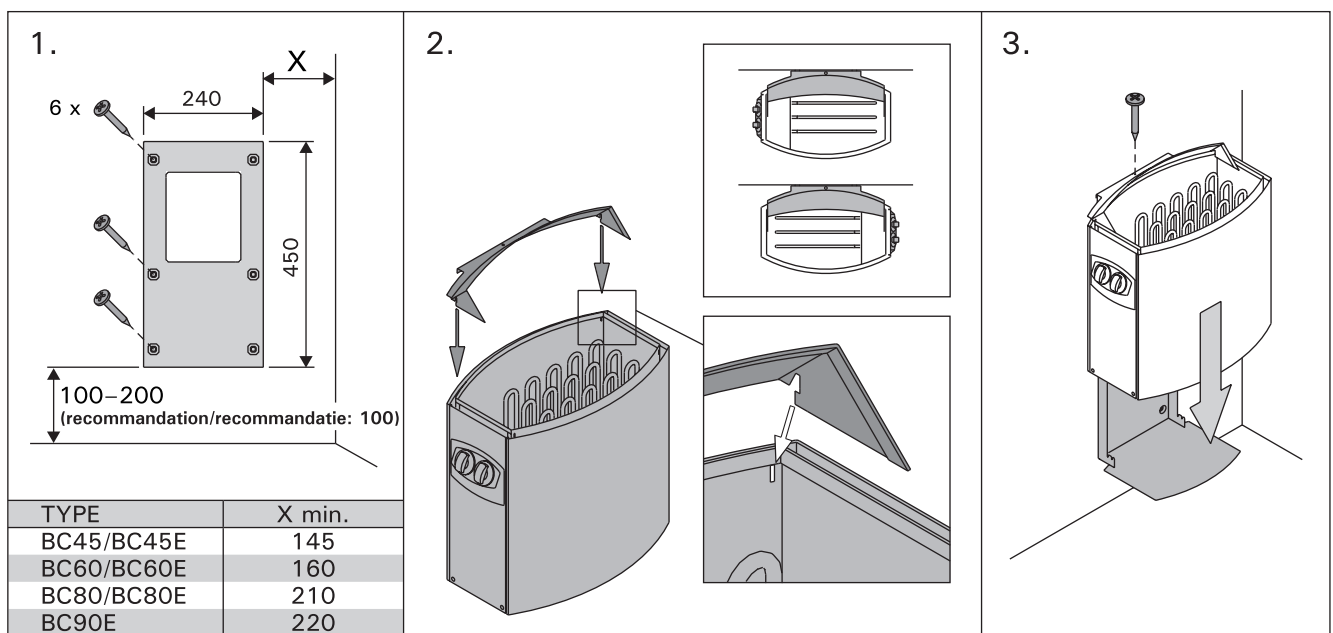


Figure 7. Fixation du poêle au mur (toutes les dimensions sont fournies en millimètres)

Figuur 7. De saunaoven aan de muur bevestigen (alle afmetingen in millimeters)

### 3.3. Raccordement électrique

Le raccordement du poêle au secteur ne doit être réalisé que par un électricien professionnel et conformément aux règlements en vigueur.

- Le poêle est connecté de façon semi-fixe au boîtier de jonction (figure 8: A) situé sur le mur du sauna. Le boîtier de jonction doit être étanche aux éclaboussures. Sa hauteur par rapport au sol ne doit pas dépasser 500 mm.
- Le câble de raccordement (figure 8: B) doit être un câble caoutchouté de type H07RN-F ou équivalent. **NB ! Le recours à un câble isolé en PVC comme câble de raccordement est interdit en raison de sa sensibilité à la chaleur.**
- Les câbles de raccordement ou d'installation arrivant dans le sauna ou dans les murs du sauna, à une hauteur supérieure à 1000 mm du sol, doivent supporter, en charge, une température de 170 °C au moins (par exemple SSJ). Les équipements électriques installés à une hauteur supérieure à 1000 mm du sol du sauna doivent être homologués pour une utilisation à température ambiante de 125 °C (marquage T125).
- Le centre de commande (poêle BC) est équipé, parallèlement aux bornes de secteur, d'une borne (P) permettant le contrôle du chauffage électrique (figure 10). La commande de tension est transmise depuis le poêle lorsque ce dernier est allumé. Le câble de contrôle du chauffage électrique est relié directement au boîtier de jonction du poêle, d'où il continue au moyen d'un câble de raccordement caoutchouté épais vers le connecteur à ligne du poêle.
- **Lors de la fermeture du couvercle du boîtier de connexion, veillez à ce que le rebord supérieur du couvercle soit bien en place.** Si ce n'est pas le cas, de l'eau risque de pénétrer dans le boîtier de connexion. Figure 8.

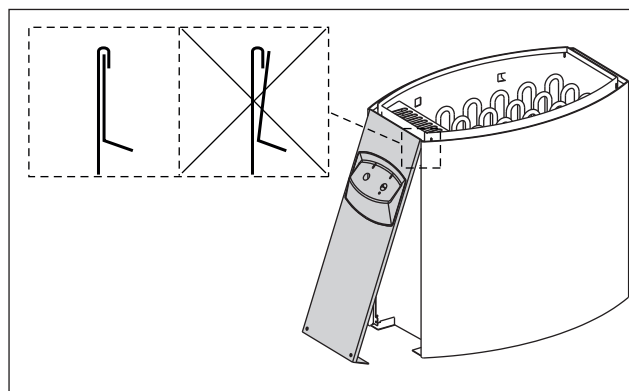


Figure 8. Fermeture du couvercle du boîtier de connexion (toutes les dimensions sont fournies en millimètres)  
 Figuur 8. Kap van de aansluitdoos sluiten (alle afmetingen in millimeters)

#### 3.3.1. Résistance d'isolation du poêle électrique

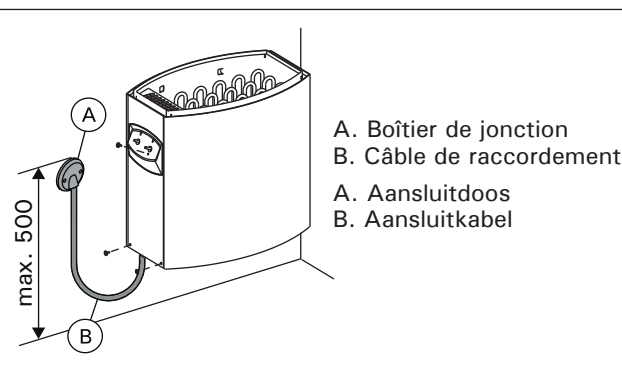
Lors de l'inspection finale des installations électriques, il est possible que la mesure de la résistance d'isolation du poêle révèle une « fuite », due à l'humidité ambiante qui a pu pénétrer dans la matière isolante des résistances de chauffage (pendant le stockage/transport). L'humidité disparaîtra des résistances quand le sauna aura été chauffé deux ou trois fois.

**Ne pas raccorder l'alimentation du poêle électrique par le disjoncteur différentiel !**

### 3.3. Elektrische verbindingen

De saunaoven mag alleen door een daartoe bevoegde, professionele elektrotechnicus conform de geldende bepalingen op een stroomnetwerk worden aangesloten.

- De saunaoven wordt semistationair met de aansluitdoos (figuur 8: A) aan de saunawand verbonden. De aansluitdoos moet spatvrij zijn, en de maximale hoogte t.o.v. de vloer mag niet meer dan 500 mm bedragen.
- De aansluitkabel (figuur 8: B) moet een rubberkabel van het type H07RN-F of zijn equivalent zijn. **LET OP! Omdat hij door verwarming bros wordt, mag geen met PVC geïsoleerde kabel als aansluitkabel naar de saunaoven worden gebruikt.**
- Als de aansluit- en installatiekabels zich op meer dan 1000 mm boven de saunavloer of binnen in de saunawanden bevinden, dan moeten ze onder belasting bestand zijn tegen een minimumtemperatuur van 170 °C (bijvoorbeeld SSJ). Elektrische apparatuur die op meer dan 100 cm boven de saunavloer wordt geïnstalleerd, moet zijn goedgekeurd voor gebruik bij een temperatuur van 125 °C (markering T125).
- Naast de voedingsaansluiting hebben de BC-ovens een connector (P) waarmee de elektrische verwarming kan worden geregeld. Zie fig. 10. De regelkabel voor elektrische verwarming wordt rechtstreeks in de aansluitdoos van de saunaoven geleid, en gaat van daaruit naar het aansluitblok van de saunaoven, samen met een rubberen kabel met dezelfde dikte als die van het verbindingssnoer.
- **Zorg bij het sluiten van de kap van de aansluitdoos dat de bovenste rand van de doos correct is aangebracht.** Anders kan water in de aansluitdoos terecht komen. Figuur 8.



A. Boîtier de jonction  
 B. Câble de raccordement  
 A. Aansluitdoos  
 B. Aansluitkabel

#### 3.3.1. Isolatiweerstand elektrische saunaoven

Bij de laatste inspectie van de elektrische installaties vindt men mogelijk een "lekkage" bij het meten van de isolatiweerstand van de saunaoven. De oorzaak hiervan is dat het isolatiemateriaal van de verwarmingsweerstand vocht uit de lucht heeft geabsorbeerd (opslag, transport). Nadat de saunaoven een aantal keren is gebruikt, zal het vocht van de weerstanden zijn verdwenen.

**Sluit de stroomkabel voor de saunaoven niet aan via de aardlekschakelaar!**

### 3.4. Installation du centre de commande et du capteur (BC-E)

Des consignes détaillées concernant la fixation sur le mur du centre de commande sont fournies avec ce dernier. Installer le capteur de température sur le mur du sauna au dessus du poêle, dans l'axe central de la largeur de ce dernier, à 100 mm du plafond. Figure 6.

**Ne pas placer la bouche d'arrivée d'air de manière à ce que le flux d'air refroidisse le capteur de température. Figure 5.**

### 3.5. Réinitialisation de la sécurité surchauffe

Si la température de la cabine de sauna devient dangereusement élevée, la sécurité-surchauffe coupe définitivement l'alimentation du poêle. Il est possible de remettre la sécurité-surchauffe à zéro lorsque le poêle a refroidi.

#### BC

Le bouton de remise à zéro se trouve dans le boîtier de raccordement du poêle (figure 9). **Seule une personne habilitée à effectuer des installations électriques peut accomplir cette tâche.**

La raison de l'arrêt doit être déterminé avant d'appuyer sur le bouton.

- Les pierres se sont-elles effritées et resserrées dans le compartiment à pierres ?
- Le poêle est-il resté longtemps sans être utilisé ?
- Le capteur du thermostat est-il mal placé ou cassé ?
- Le poêle a-t-il été soumis à un choc violent (par exemple durant le transport) ?

#### BC-E

Voir les instructions d'installation du centre de contrôle.

### 3.4. Installatie van de besturingsunit en sensors (BC-E)

De besturingsunit gaat vergezeld van gedetailleerde instructies voor het aan de muur bevestigen van het middendeel. Installeer de temperatuursensor tegen de wand van de saunarimte boven de saunaoven. De sensor moet op de zijdelingse centrumlijn van de saunaoven worden gemonteerd, 100 mm onder het plafond. Figuur 6.

**Plaats het ventilatiegat voor luchttoevoer niet zodanig dat de temperatuursensor door de luchtstroom wordt afgekoeld. Figuur 5.**

### 3.5. Oververhittingsbeveiliging resetten

Als de temperatuur in de saunarimte gevaarlijk hoog wordt, schakelt de beveiliging tegen oververhitting de voeding van de oven blijvend uit. De beveiliging kan pas worden gereset als de oven afgekoeld is.

#### BC

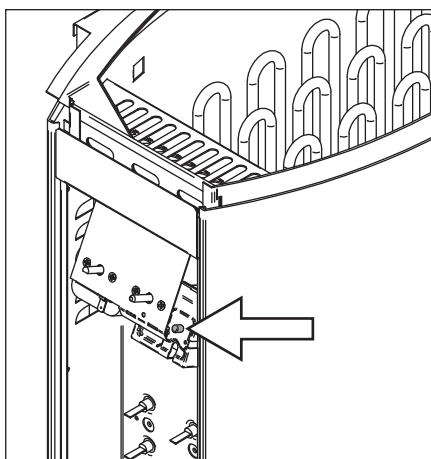
De resetknop bevindt zich in de aansluitdoos van de oven (figuur 9). **Alleen personen die bevoegd zijn voor het uitvoeren van elektrische installaties mogen de oververhittingsbeveiliging resetten.**

De resetknop mag pas worden ingedrukt nadat de oorzaak van de storing is gevonden.

- Zijn er stenen verkrumeld en samengedrukt?
- Is de oven langdurig ingeschakeld geweest zonder gebruikt te zijn?
- Is de sensor van de thermostaat verkeerd geplaatst of stuk?
- Heeft de oven een klap opgelopen of is ermee geschud?

#### BC-E

Zie de installatie-instructies voor de besturingsunit.



**Figure 9. Bouton-poussoir de remise en service de la protection contre la surchauffe**

**Figuur 9. Reset-knop voor de beveiliging tegen oververhitting**



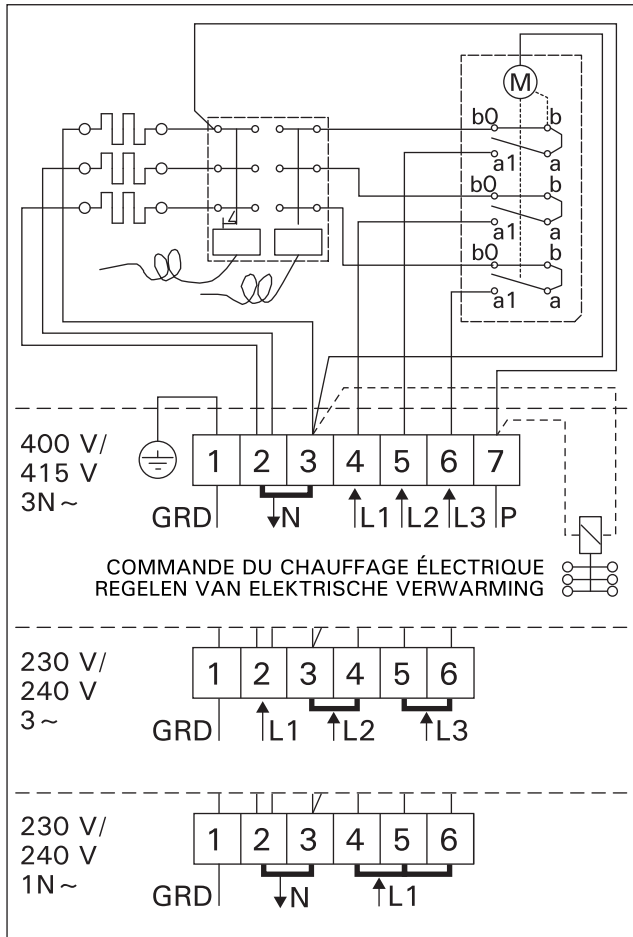


Figure 10. Raccordements électriques du poêle (BC)  
 Figuur 10. Elektrische aansluitingen (BC)

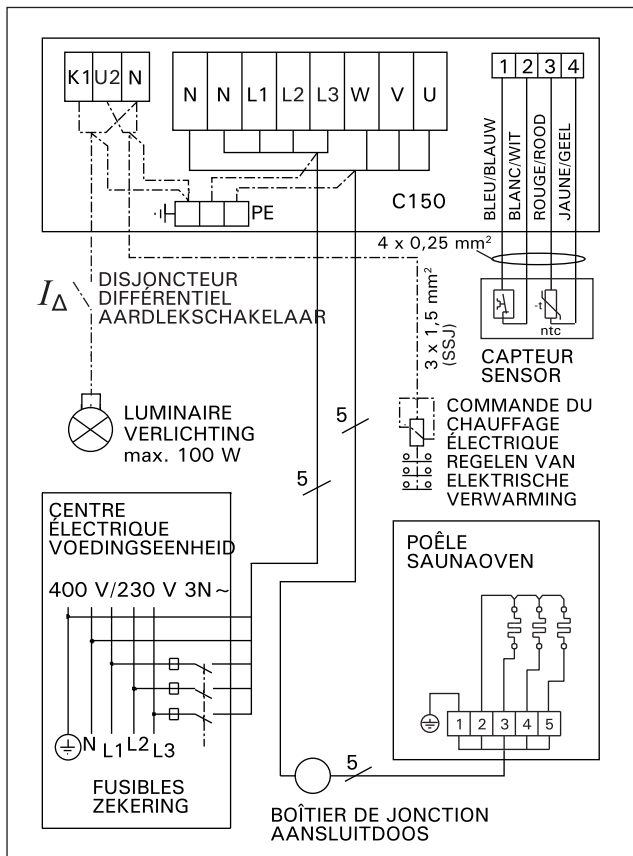


Figure 12a. Centre de commande C150 et raccords électriques du poêle BC-E  
 Figuur 12a. Elektrische aansluitingen van de besturingsunit C150 en saunaoven BC-E

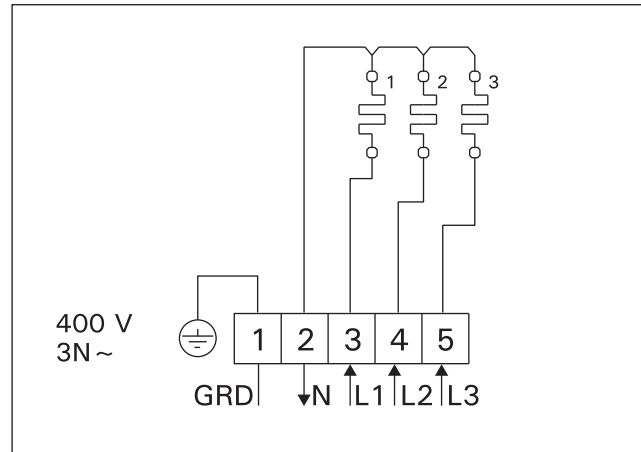


Figure 11. Raccordements électriques du poêle (BC-E)  
 Figuur 11. Elektrische aansluitingen (BC-E)

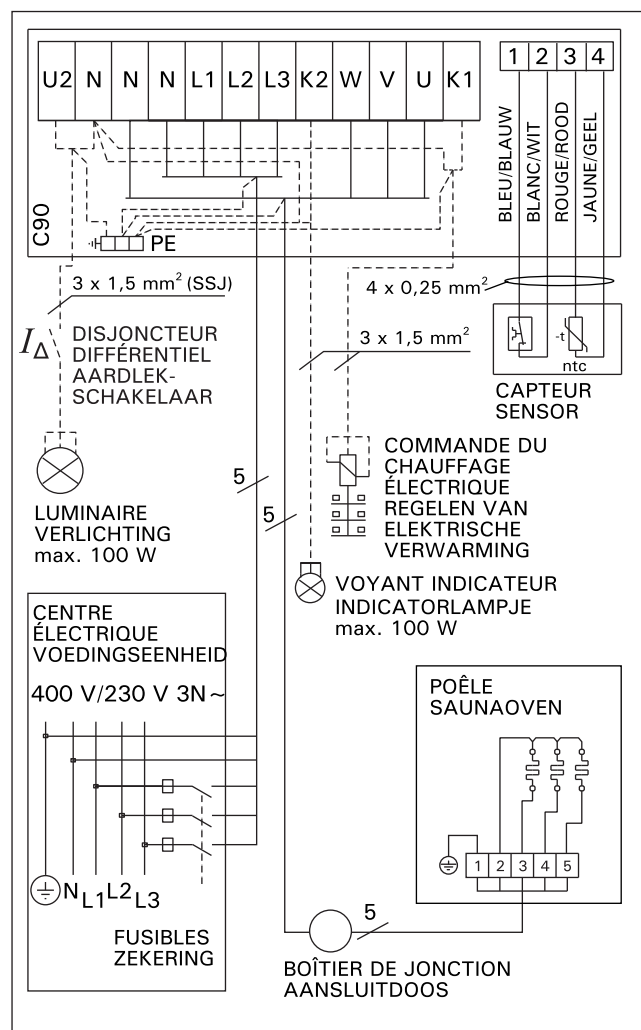
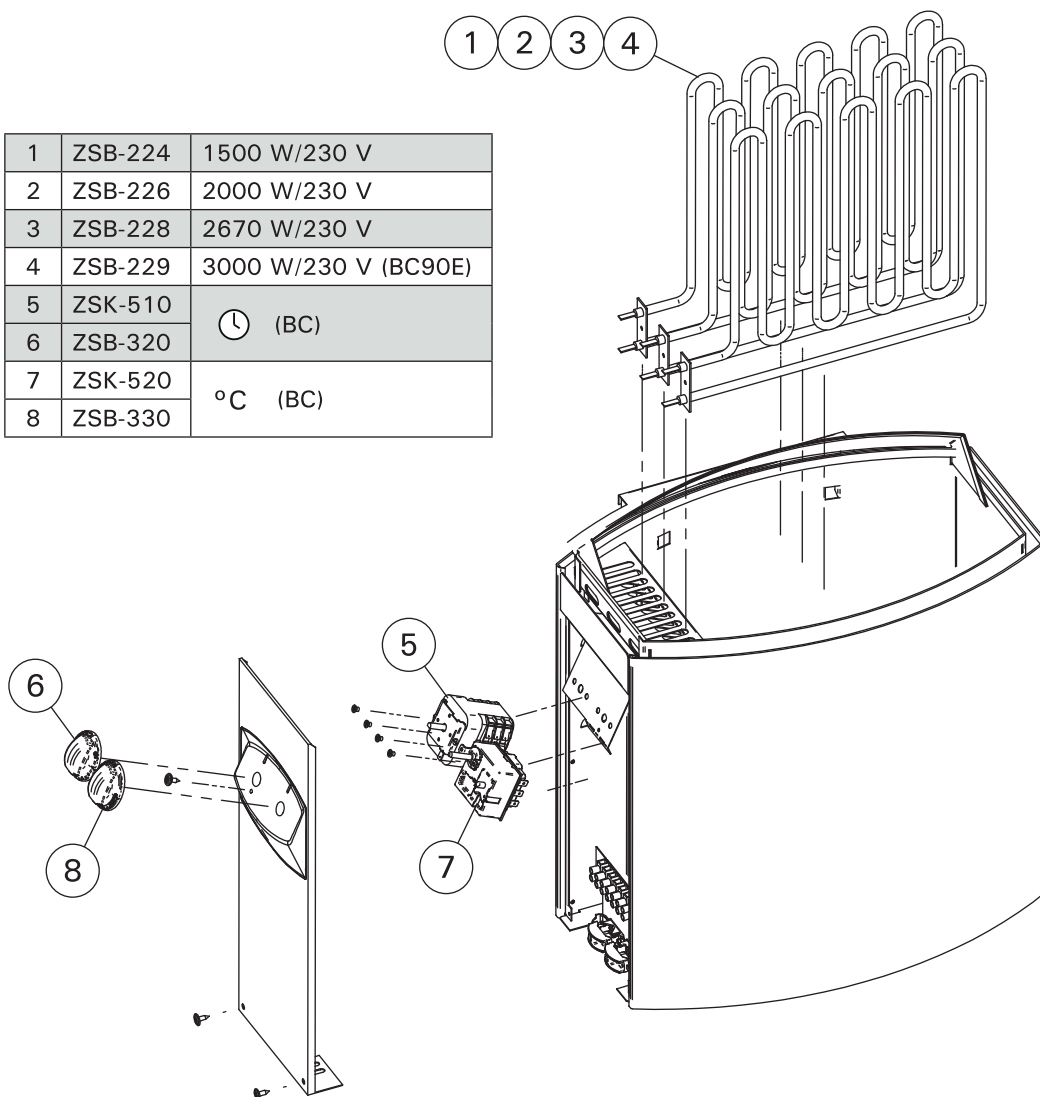


Figure 12b. Centre de commande C90 et raccords électriques du poêle BC-E  
 Figuur 12b. Elektrische aansluitingen van de besturingsunit C90 en saunaoven BC-E

## 4. PIÈCES DÉTACHÉES

## 4. RESERVEONDERDELEN

1	ZSB-224	1500 W/230 V
2	ZSB-226	2000 W/230 V
3	ZSB-228	2670 W/230 V
4	ZSB-229	3000 W/230 V (BC90E)
5	ZSK-510	⌚ (BC)
6	ZSB-320	
7	ZSK-520	°C (BC)
8	ZSB-330	



# HARVIA

Harvia Oy  
 PL12  
 40951 Muurame  
 Finland  
[www.harvia.fi](http://www.harvia.fi)