

# SuperLoader™

## (SuperLoader DLT et SuperLoader LTO)

# Guide de démarrage rapide

Ce guide de démarrage rapide explique comment déballer, installer et configurer le SuperLoader. Il indique également comment manipuler correctement les magasins et les cartouches de bande.

Ces instructions s'appliquent à la fois au SuperLoader DLT et au SuperLoader LTO, en raison des similitudes entre les deux appareils. Les illustrations présentent généralement le SuperLoader DLT. La plupart de leurs composants ne sont pas interchangeables, en dépit d'une apparence similaire. Il s'agit notamment des magasins, des cartouches, de l'unité DCA (drive carrier assembly), du magasin vide, de la poignée de magasin et du lecteur de codes-barres. Veillez à commander les références appropriées pour remplacer ces composants.

Pour de plus amples informations, visitez notre site Web ou reportez-vous au guide d'utilisation du Superloader figurant au format PDF sur le CD inclus ou contactez le support technique et le service client.

---

**Remarque :** vous devez disposer d'Adobe Acrobat Reader pour visualiser et imprimer des documents PDF. Pour télécharger une version gratuite d'Adobe Acrobat Reader, rendez-vous sur le site [www.adobe.com](http://www.adobe.com).

---

## 1<sup>re</sup> étape : déballage du SuperLoader

---

**Avertissement :** il faut être au moins deux pour déballer le SuperLoader, afin de réduire les risques de blessure ou d'endommagement de l'appareil.

---

- a. Cherchez les repères signalant le haut du carton d'emballage. Si nécessaire, tournez le carton pour le mettre dans le bon sens.
- b. À l'aide de ciseaux, d'un couteau ou de tout autre outil tranchant, coupez avec précaution le ruban adhésif d'emballage sur les côtés, le fond et le dessus du carton.
- c. Sortez la boîte d'accessoires du carton. La boîte d'accessoires contient les éléments suivants :
  - Câble et terminaison SCSI
  - CD de documentation
  - Matériel de montage (équerres et vis)
  - Cordon d'alimentation
- d. Pour enlever le SuperLoader du carton :
  - (1) Placez-vous sur le côté le plus long du carton. Demandez à l'autre personne de se placer en face de vous, de l'autre côté du carton.
  - (2) Passez tous deux les mains à travers les ouvertures de l'emballage en mousse et saisissez fermement le SuperLoader.
  - (3) En coordonnant vos efforts, soulevez le SuperLoader pour l'extraire du carton et posez-le sur une surface stable et plane.
- e. Enlevez l'emballage en mousse du SuperLoader en procédant comme suit :
  - (1) Pendant que votre partenaire maintient fermement en place un côté du SuperLoader, saisissez la face avant de l'appareil d'une main et enlevez l'emballage en mousse de l'autre côté du SuperLoader.

---

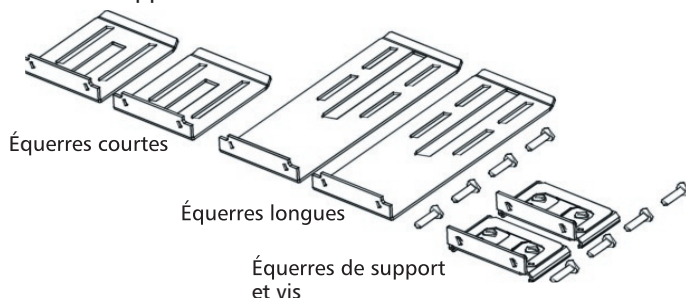
**Attention:** ne laissez pas le SuperLoader reposer sur le côté déballé. Le poids de l'appareil risque de déformer le panneau métallique supérieur.

---

- (2) Pendant que vous maintenez fermement en place le côté non déballé du SuperLoader, demandez à l'autre personne d'enlever l'emballage en mousse du côté opposé. Posez l'appareil.
- (3) Enlevez les pièces en mousse à l'avant du SuperLoader.

## 2<sup>ème</sup> étape : préparation des pièces et des outils

- a. Vérifiez que le kit d'accessoires du SuperLoader comprend les éléments suivants :
- 2 équerres courtes de SuperLoader
  - 2 équerres longues de SuperLoader
  - 2 équerres de support
  - 8 vis à tête arrondie 10-32 x 1/4 pouce pour les équerres de support



- b. Prenez les éléments ci-dessous dans le kit d'accessoires fourni avec le casier :

- 8 écrous
- 8 vis

- c. Munissez-vous des outils suivants :

- Tournevis cruciforme n° 2
- Niveau

## 3<sup>ème</sup> étape : choix de l'emplacement du SuperLoader

Les dimensions du SuperLoader sont les suivantes :

- Longueur : 75,37 cm
- Largeur : 44,94 cm
- Hauteur : 8,86 cm

Le SuperLoader est conçu pour s'insérer dans un casier de 48,26 cm standard à l'aide des équerres longues ou courtes, selon la profondeur du casier.

Tenez compte des indications ci-dessous pour choisir l'emplacement du SuperLoader :

- Un espace minimal de 68,6 cm devant l'unité et de 43,2 cm à l'arrière de l'unité est nécessaire pour l'installation et le retrait des composants.
- Le SuperLoader doit être positionné à l'écart des conduits de ventilation ou d'échappement d'autres périphériques afin de minimiser la quantité de débris étrangers entrant sur le chemin de la bande.

**Attention :** l'excès de poussière ou d'autres débris peut endommager les bandes et les lecteurs de bande.

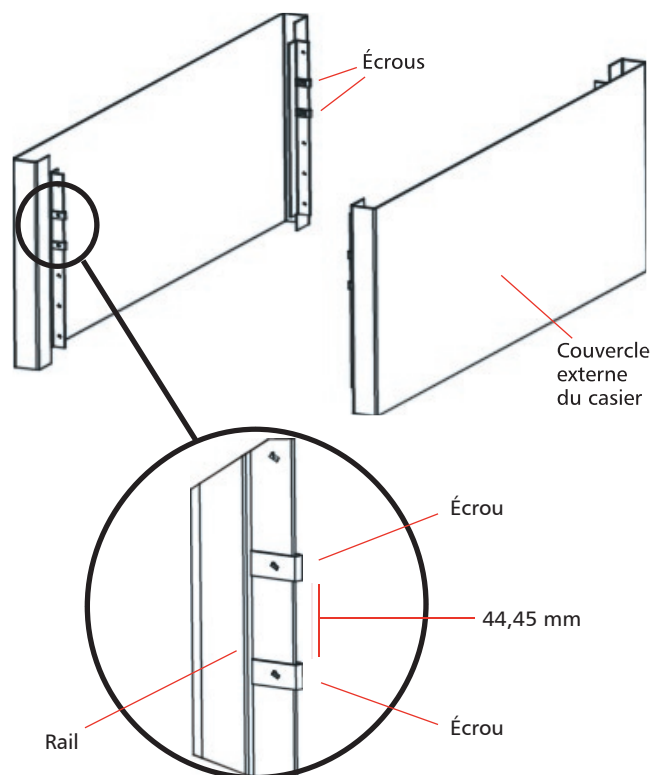
## 4<sup>ème</sup> étape : installation du SuperLoader dans le casier

- a. En cas d'installation en casier, prenez les précautions suivantes :

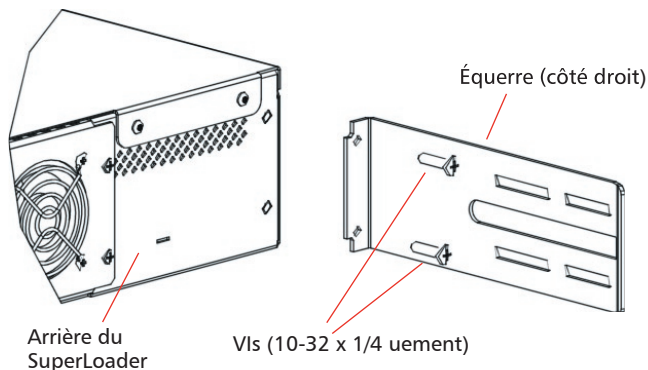
- (1) Abaissez les pieds du casier.
- (2) Étendez le dispositif anti-basculement du casier (s'il y a lieu).
- (3) Assurez-vous que le casier et que tout le matériel monté dans le casier possèdent une connexion fiable de mise à la terre.
- (4) Vérifiez que la tension totale des composants du casier (SuperLoader y compris) ne dépasse pas la tension nominale du tableau de distribution de puissance ou des réceptacles de sortie. Pour connaître les caractéristiques du SuperLoader, consultez le Guide d'utilisation.
- (5) Demandez de l'aide à au moins une autre personne. Il faut au moins deux personnes pour installer sans risque le SuperLoader dans un casier.

**Attention :** si vous ne respectez pas ces mesures de sécurité, vous risquez de vous blesser ou d'endommager le matériel.

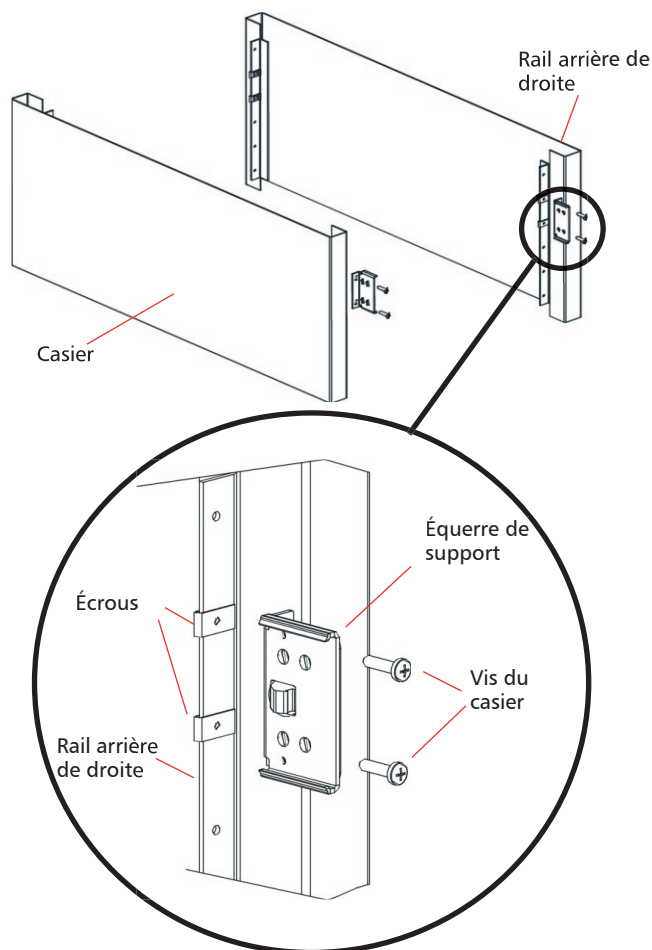
- b. Installez deux écrous sur chacun des quatre rails du casier, en les séparant de 44,45 mm et en veillant à ce qu'ils soient exactement au même niveau.



- c. Prenez les équerres de SuperLoader longues ou courtes (en fonction de la profondeur du casier) et fixez-les à l'arrière du SuperLoader, des côtés droit et gauche.



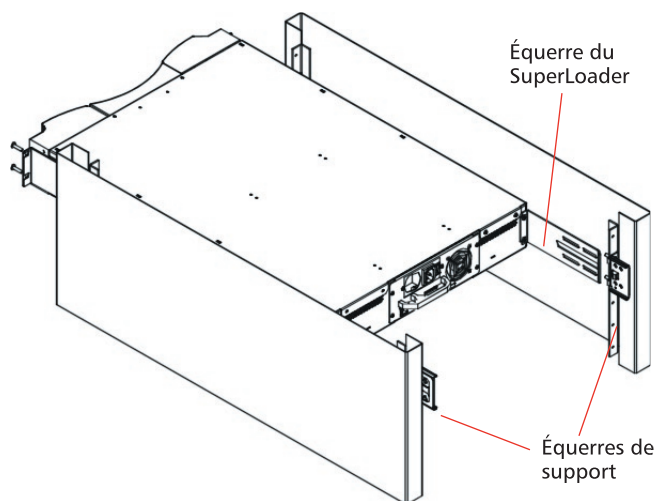
- d. Attachez une équerre à chaque rail arrière en insérant les vis du casier dans les écrous. Ne serrez pas les vis à fond : les équerres doivent être maintenues fermement sur le rail, mais elles doivent garder un léger jeu. Cela facilitera l'insertion des équerres du SuperLoader au moment de l'installation du SuperLoader dans le casier. Vous serrerez complètement les vis plus tard.



**Remarque :** veillez à fixer correctement les équerres de support ; le côté de l'équerre ne comportant que deux trous doit être solidement fixé au rail.

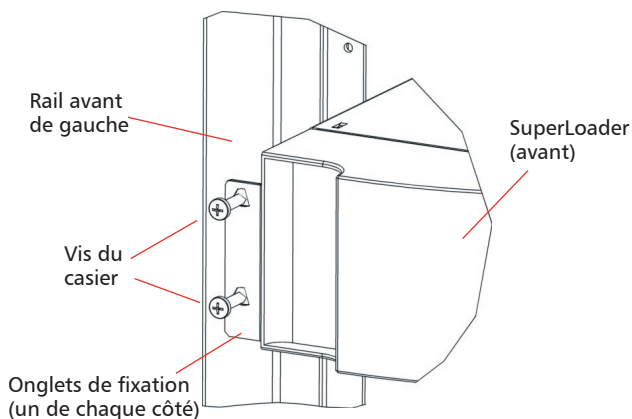
- e. Avec l'aide d'une deuxième personne, insérez le SuperLoader dans le casier de sorte que chaque équerre du SuperLoader glisse dans l'équerre de support correspondante sur les rails arrière et que les onglets de fixation frontale du SuperLoader s'alignent parfaitement sur les écrous des rails avant.

**Attention :** ne lâchez pas l'avant du SuperLoader tant qu'il n'est pas en position d'être fixé au casier.

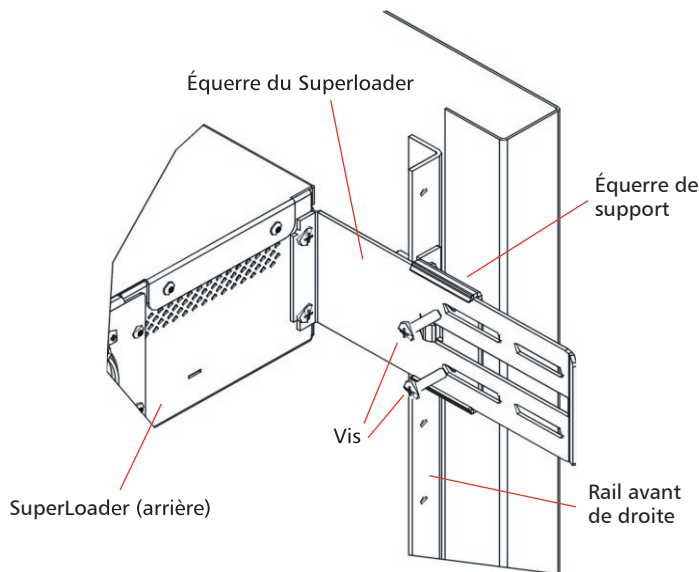


- f. Pendant que l'autre personne maintient l'avant du SuperLoader, fixez le SuperLoader au casier en procédant comme suit :

- (1) Fixez les onglets de fixation frontale du SuperLoader sur le casier à l'aide de quatre vis du casier (deux par onglet). Assurez-vous que les vis sont bien serrées.



- (2) Utilisez quatre vis (deux par côté) pour attacher les équerres de support aux équerres du SuperLoader ATL.



- g. Vérifiez que le SuperLoader est à niveau. Effectuez tous les ajustements nécessaires.
- h. Lorsque le SuperLoader est à niveau, serrez les vis attachant les onglets de fixation du SuperLoader ATL aux rails avant, celles attachant les équerres du SuperLoader ATL aux équerres de support et celles attachant les équerres de support aux rails arrière.

## 5<sup>ème</sup> étape : établissement de la connexion SCSI

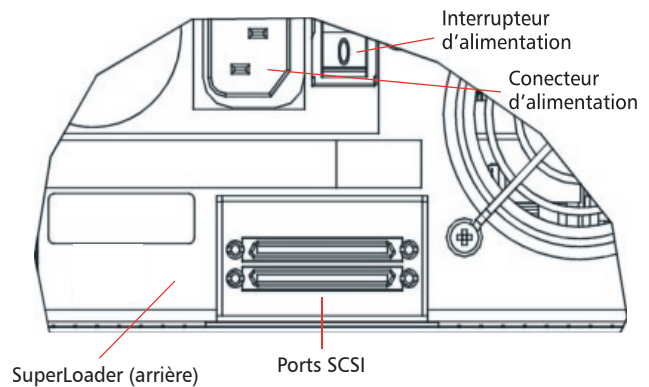
- a. Munissez-vous du câble SCSI VHDCI et de la terminaison SCSI fournis.

**Remarque :** si l'ordinateur hôte est connecté à un réseau, consultez l'administrateur système avant la mise hors tension.

- b. Mettez correctement hors tension tous les périphériques connectés à l'ordinateur hôte, puis mettez hors tension l'ordinateur hôte.

**Attention :** lors de l'installation de câbles SCSI, veillez à aligner correctement tous les connecteurs SCSI afin d'éviter de courber les broches des connecteurs. Si les broches sont courbées ou abîmées, la connexion SCSI ne s'établira pas.

- c. Reliez le câble SCSI à l'un des ports SCSI à l'arrière du SuperLoader. Serrez les vis pour maintenir solidement la connexion.



- d. Reliez l'autre extrémité du câble SCSI à la carte d'adaptateur hôte SCSI.
- e. Pour terminer le raccordement SCSI, procédez comme suit :
- Si le SuperLoader est le dernier périphérique sur le bus SCSI, reliez la terminaison SCSI au port libre sur le panneau arrière du SuperLoader. Serrez les vis pour maintenir solidement la connexion.
  - Si le SuperLoader n'est pas le dernier périphérique sur le bus SCSI, continuez le bus SCSI en utilisant le port libre sur le panneau arrière du SuperLoader.

**Remarque :** ne mettez pas sous tension l'ordinateur hôte ni aucun des périphériques qui y sont connectés tant que vous n'avez pas configuré le SuperLoader et installé les cartouches de bande.

## 6<sup>ème</sup> étape : mise sous tension du SuperLoader

- a. Branchez le cordon d'alimentation du SuperLoader comme suit :

- (1) Assurez-vous que l'interrupteur d'alimentation situé à l'arrière du SuperLoader est en position 0 (éteint).
- (2) Connectez l'extrémité femelle du cordon d'alimentation au connecteur d'alimentation situé à l'arrière du SuperLoader.
- (3) Branchez la prise du cordon d'alimentation dans une prise de courant reliée à la terre.

- b. Mettez le SuperLoader sous tension en mettant l'interrupteur situé à l'arrière du SuperLoader en position 1 (allumé).

Le SuperLoader effectue sa séquence d'allumage. Celle-ci s'affiche sur l'écran à cristaux liquides à l'avant du SuperLoader.

---

**Remarque :** ne mettez pas sous tension l'ordinateur hôte tant que vous n'avez pas configuré le SuperLoader (7ème étape) et chargé les cartouches de bande (8ème étape).

---

- c. Si un message d'avertissement s'affiche sur l'écran à cristaux liquides du SuperLoader pendant la séquence d'allumage, notez le texte du message, puis appuyez sur Échap pour l'effacer.

---

**Remarque :** une fois cette procédure terminée (première mise sous tension du SuperLoader), vous pourrez utiliser le bouton d'alimentation situé à l'avant du SuperLoader pour allumer et éteindre l'appareil.

---

## 7<sup>ème</sup> étape : configuration du SuperLoader

- a. Déterminez/définissez le n° d'identification SCSI du SuperLoader.

Le SuperLoader est un périphérique SCSI. Chaque périphérique SCSI relié à un serveur ou à une station de travail doit posséder un numéro d'identification SCSI unique.

Les n°s d'identification SCSI permettent de connecter plusieurs périphériques à un même ordinateur sans provoquer de conflits. Le n° d'identification SCSI par défaut du SuperLoader est 5. Il est inutile de le changer à moins que ce numéro soit déjà affecté à un autre périphérique SCSI connecté à l'ordinateur hôte.

Pour changer le n° d'identification SCSI du SuperLoader, utilisez le panneau avant, comme indiqué dans le Guide d'utilisation.

- b. Définissez l'adresse IP (Internet Protocol) du SuperLoader.

Le SuperLoader est également un périphérique Ethernet. Ethernet est une méthode d'accès aux réseaux locaux ainsi qu'à Internet. La connexion Ethernet vous permet également d'utiliser le gestionnaire à distance intégré pour modifier la configuration du SuperLoader à partir du Web.

Chaque périphérique Ethernet doit posséder une adresse IP unique. Une adresse IP statique est affectée par défaut au SuperLoader. Vous devez modifier cette adresse IP statique pour refléter la classe du réseau local ou pour reconfigurer le SuperLoader pour qu'il accepte les adresses IP dynamiques.

Pour obtenir de plus amples informations, consultez le Guide d'utilisation.

## 8<sup>ème</sup> étape : chargement des cartouches de bande

Le SuperLoader peut contenir jusqu'à 16 cartouches de bande réparties dans deux magasins, installés sur les côtés droit et gauche du SuperLoader. Les fentes du magasin gauche sont numérotées de 1 à 8 et les fentes du magasin droit sont numérotées de 9 à 16.

Le SuperLoader existe également en capacité 8 cartouches ; dans cette version, il n'est équipé que du magasin gauche ; un magasin vide est installé sur le côté droit.

---

**Remarque :** pour que le SuperLoader fonctionne, les deux ouvertures de magasin doivent contenir soit un magasin, soit un magasin vide.

---

Pour charger des cartouches de bande dans le SuperLoader :

- a. Éjectez et enlevez un magasin vide en procédant comme suit :

- (1) Sur le panneau avant du SuperLoader, appuyez sur **Entrée**.
- (2) Sélectionnez **Commandes** et appuyez sur **Entrée**.
- (3) Sélectionnez **Éjecter** et appuyez sur **Entrée**.
- (4) Si un mot de passe vous est demandé, entrez **000000** (mot de passe par défaut) et appuyez sur **Entrée**.
- (5) Sélectionnez **Magasin gauche** (ou **Magasin droit**, selon le cas) et appuyez sur **Entrée** pour éjecter le magasin.

Le magasin sélectionné est libéré.

---

**Attention :** afin d'éviter d'endommager le SuperLoader ou le magasin, prenez le magasin à deux mains pour l'extraire du SuperLoader.

---

- (6) Saisissez d'une main la poignée du magasin et faites-le glisser vers l'extérieur tout en le soutenant par dessous avec l'autre main (reportez-vous à l'illustration suivante).

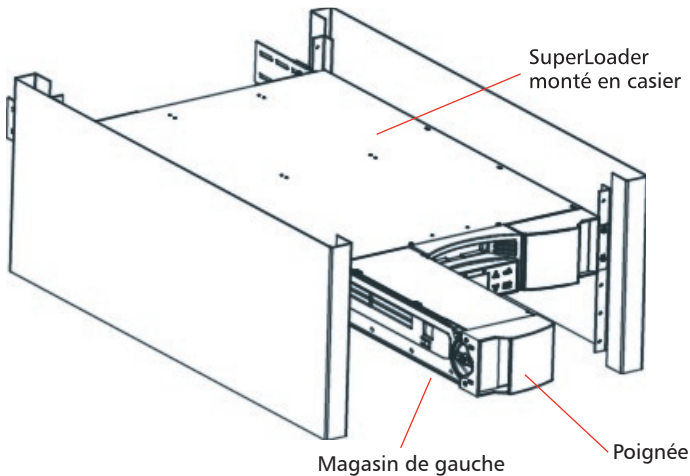
---

**Remarque :** lorsque vous éjectez un magasin, vous devez l'enlever ou l'installer entièrement avant de mettre le SuperLoader hors tension.

---

- (7) Si vous voulez également éjecter et enlever l'autre magasin, appuyez sur **Échap**, sélectionnez l'autre magasin et appuyez sur **Entrée**. Répétez ensuite l'étape 6.

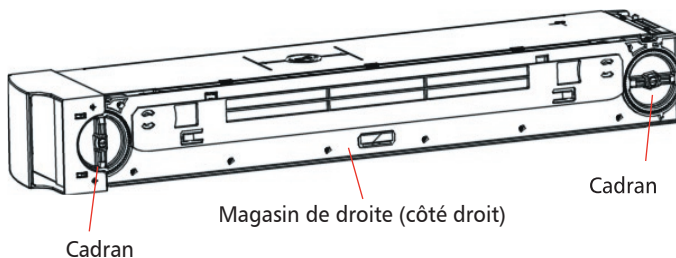
Pour enlever l'autre magasin plus tard, vous devrez répéter cette procédure.



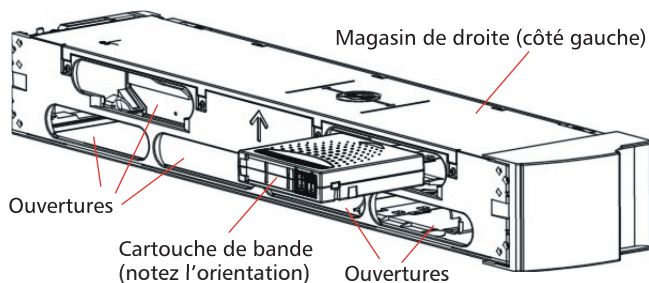
**Remarque :** si un magasin vide est installé, il n'est pas nécessaire de l'éjecter. Vous pouvez l'installer et l'enlever en le faisant glisser à l'aide de la poignée.

**b.** Chargez les cartouches de bande dans le ou les magasins.

- (1) À l'aide des cadrans du magasin, déplacez la bande transporteuse dans le magasin jusqu'à ce qu'une fente s'aligne avec l'une des six ouvertures de l'autre côté du magasin.



- (2) Orientez bien la cartouche en vue de son insertion dans la fente.



- (3) Insérez la cartouche dans la fente. En poussant la cartouche, vous sentirez une certaine résistance jusqu'à ce que la cartouche soit enclenchée dans la fente.

**Remarque :** chaque fente est pourvue d'un système d'enclenchement qui permet de garantir que la cartouche est insérée correctement.

- (4) Répétez cette procédure autant de fois que nécessaire pour insérer toutes les cartouches de bande dans le ou les magasins.

**Remarque :** les cartouches s'enlèvent de la même manière qu'elles s'insèrent. Utilisez les cadrans du magasin pour aligner la cartouche de bande désirée sur l'une des ouvertures de l'autre côté du magasin. Ensuite, retirez la cartouche à l'aide de votre pouce et de votre index. Vous sentirez une certaine résistance en commençant à tirer sur la cartouche ; continuez jusqu'à ce qu'elle se libère.

**c.** Installez le ou les magasins dans le SuperLoader.

- (1) Saisissez d'une main la poignée du magasin et soutenez-le par dessous avec l'autre main.
- (2) Positionnez correctement le magasin dans le SuperLoader. Le magasin ne peut être inséré dans le SuperLoader que si son orientation est correcte.
- (3) Poussez le magasin jusqu'à entendre le clic qui signale qu'il est bien enclenché.
- (4) Répétez cette procédure pour installer un deuxième magasin, si nécessaire. Le SuperLoader fait automatiquement l'inventaire des cartouches de bande présentes dans le ou les magasins. Une fois l'inventaire terminé, le SuperLoader est prêt à être utilisé normalement.

**Remarque :** ces instructions s'appliquent à la fois au SuperLoader LTO et au SuperLoader DLT, en raison des similitudes entre les deux appareils. La plupart de leurs composants ne sont pas interchangeables. Il s'agit notamment des magasins, des cartouches, de l'unité DCA (drive carrier assembly), du magasin vide, de la poignée de magasin et du lecteur de codes-barres. Veillez à commander les références appropriées pour remplacer ces composants.

**Attention :** avant d'enlever des magasins ou des magasins vides, vérifiez qu'aucune opération robotique n'est en cours. Si une opération est en cours, le robot s'arrêtera.



Pour de plus amples  
informations, visitez notre  
site Web.