

HSi 455W2/HSi N545W2

HSi 485

HSi 475

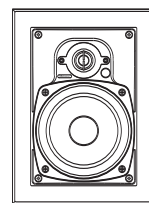
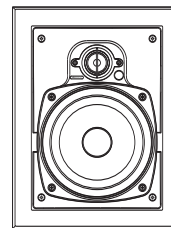
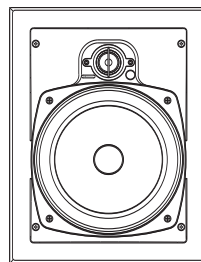
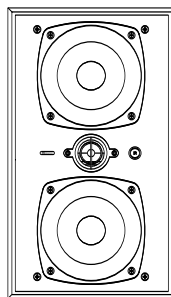
HSi 455

HSi In-Wall Speakers

HSi Montaje empotrado
Sistemas de altavoces

Systèmes d'enceintes
encastrées HSi
de la série

HSi-Serie Einbau-
Lautsprechersysteme



Thank you!

Thank you for selecting Boston Acoustics® in-wall/in-ceiling loudspeakers. Your speakers have been designed to deliver years of stunning audio performance.

Please keep your manual in a safe place in case you need to refer to it later. For the professional installers who have much experience with in-wall speakers, please read the **Installation Tips** and **Prior to Installation** sections as they contain HSi-specific information.

Enjoy your new HSi speakers.

¡Gracias!

Gracias por elegir los sistemas de altavoces para empotrar Boston Acoustics® HSi. Sus altavoces han sido diseñados para proporcionarle años de impresionante audición y rendimiento.

Conserve el manual en un lugar seguro por si necesita consultarlo posteriormente. En el caso de instaladores profesionales con experiencia en el montaje de altavoces empotrados, consulten los apartados Consejos para el montaje y Antes del montaje, ya que contienen información específica sobre los HSi.

Disfrute de sus nuevos sistemas de altavoces HSi.

Merci!

Nous vous remercions d'avoir choisi les enceintes encastrées de Boston Acoustics® HSi. Ces enceintes ont été conçues pour produire des performances audio inégales pendant de nombreuses années.

Mettez ce manuel en lieu sûr afin de le retrouver facilement en cas de besoin. Les installateurs professionnels doivent consulter les sections Conseils d'installation et Avant de procéder à l'installation, qui contiennent des informations spécifiques sur les enceintes HSi.

Nous espérons que vous apprécierez vos nouvelles enceintes HSi.

Vielen Dank!

Vielen Dank für die Auswahl von Boston Acoustics® HSi-Einbaulautsprechern. Ihre Lautsprecher werden Ihnen auf Jahre hinaus beeindruckende Tonleistungen bieten.

Heben Sie das Handbuch bitte an einem sicheren Ort für den Fall auf, dass Sie es später noch einmal benötigen. Berufliche Installateure, die viel Erfahrung mit Einbaulautsprechern haben, sollten die Abschnitte „Tipps für die Installation“ und „Vor der Installation“ lesen, da diese Abschnitte Informationen enthalten, die speziell für die HSi-Modelle gelten.

Viel Spaß mit Ihren neuen HSi-Lautsprechern.

SPECIFICATIONS

	HSi 485	HSi 475	HSi 455	HSi 455W2, HSi N545W2
FREQUENCY RESPONSE (±3dB)	45Hz-20kHz	52Hz-20kHz	65Hz-20kHz	65Hz-20kHz
RECOMMENDED AMPLIFIER POWER	10-150 watts	10-125 watts	10-100 watts	10-125 watts
NOMINAL IMPEDANCE	8 ohms	8 ohms	8 ohms	8 ohms
SENSITIVITY 1 watt (2.83v) at 1m	89dB	89dB	88dB	89dB
TWEETER	1" (25mm) Kortec® Soft Dome	1" (25mm) Kortec Soft Dome	1" (25mm) Kortec Soft Dome	1" (25mm) Kortec Soft Dome
WOOFER	8" DCD® Copolymer	6½" DCD Copolymer	5½" Copolymer	Dual 5½" Copolymer
CROSSOVER FREQUENCY	2500Hz	2500Hz	4900Hz	2500Hz
EXTERNAL DIMENSIONS	11 ¹³ / ₁₆ x 8 ⁷ / ₈ x 3 ¹³ / ₁₆ " (300 x 226 x 97mm)	10 x 7 ⁷ / ₈ x 3 ¹ / ₂ " (254 x 187 x 89mm)	10 ¹ / ₂ x 7 ¹ / ₂ x 2 ¹ / ₈ " (257 x 191 x 73mm)	15 ¹ / ₂ x 9 x 2 ¹ / ₄ " (397 x 229 x 70mm)
MOUNTING HOLE CUTOUT	11 ¹³ / ₁₆ x 8 ⁷ / ₈ " (300 x 226mm)	10 x 7 ⁷ / ₈ " (254 x 187mm)	8 ¹ / ₂ x 6" (227 x 152mm)	14 ¹ / ₄ x 7 ⁷ / ₈ " (361 x 193mm)
MOUNTING DEPTH (FROM SURFACE)	3 ¹³ / ₁₆ "(97mm)	3 ¹ / ₂ "(89mm)	2 ⁷ / ₈ "(73mm)	2 ³ / ₄ " (70mm)
OPTIONAL NEW CONSTRUCTION BRACKET	NCB8	NCB6	NCB5	NCBTL5
OPTIONAL COVER PLATE	Cover8	Cover6	Cover5	-

WARNING

Always turn off the amplifier or receiver when connecting speakers or any other components to the system.

NOTE

This manual assumes the installer possesses skill in the proper use of hand and power tools, knowledge of local building and fire codes, and a familiarity with the environment behind the wall or ceiling in which the speakers will be installed.

PRECAUCIÓN

Desconecte siempre el amplificador o el receptor antes de conectar los altavoces, o cualquier otro componente, al sistema.

NOTA

En este manual se presupone que el instalador posee habilidad en el manejo de herramientas manuales y eléctricas, conocimiento sobre los códigos de construcción local y normas sobre incendios y que está familiarizado con el entorno tras el muro o el techo en los que se instalarán los altavoces.

AVERTISSEMENT

Débranchez toujours l'amplificateur ou le récepteur avant de connecter les enceintes ou tout autre composant du système.

REMARQUE

Ce manuel suppose que l'installateur sait utiliser les outils à main et à moteur nécessaires à l'installation, qu'il connaît la réglementation en vigueur sur la construction et l'incendie, et qu'il sait exactement ce qui se trouve derrière les murs ou les plafonds sur lesquels les enceintes seront installées.

ACHTUNG

Den Verstärker oder Empfänger immer abstellen, wenn Lautsprecher oder andere Komponenten an das System angeschlossen werden.

HINWEIS

Dieses Handbuch setzt voraus, dass der Einbauer im Umgang mit Hand- und Elektrowerkzeugen gut vertraut ist, die örtlichen Bau- und Brandschutzvorschriften kennt und weiß, wo und welche Leitungen in der Wand bzw. hinter der Wandverkleidung verlaufen, in der die Lautsprecher montiert werden sollen.

Installation Tips

Speaker Position

If the speakers are installed horizontally, mount them as mirror images of each other with the tweeter on the inside.

Consejos para el montaje

Posición de los altavoces

Si estos altavoces se instalan horizontalmente, móntelos simétricamente, con el tweeter en el lado interior.

Conseils d'installation

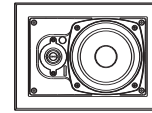
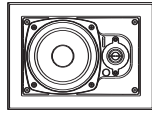
Position des enceintes

Si ces enceintes sont installées horizontalement, montez-les comme des images en miroir, avec le tweeter vers l'intérieur.

Tipps zur Installation

Platzierung der Lautsprecher

Wenn diese Lautsprecher horizontal installiert werden, müssen sie spiegelbildlich zueinander montiert werden, wobei die Hochtonlautsprecher an der Innenseite liegen.

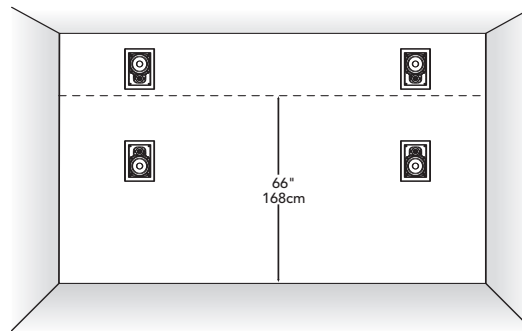


If the speaker is mounted vertically, and its bottom edge is more than 66-inches above the floor, invert the speaker so the tweeter is below the woofer.

Si el altavoz se monta verticalmente, y su límite inferior está a más de 165 cm sobre el nivel del suelo, invierta el altavoz de manera que el tweeter quede bajo el woofer.

Si l'enceinte est montée verticalement et que son bord inférieur est à plus de 168 cm du sol, renversez-la de manière à ce que le tweeter soit en dessous du woofer.

Wenn der Lautsprecher vertikal installiert wird und die Unterkante mehr als 1,68 m über dem Boden liegt, muss der Lautsprecher umgedreht werden, damit der Hochtonlautsprecher unter dem Basslautsprecher liegt.



Required Clearances

Behind the mounting surface there must be 1 1/2-inches (38mm) clearance on either side of the short sides.

Espacios libres necesarios

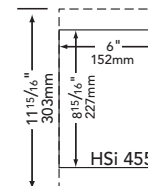
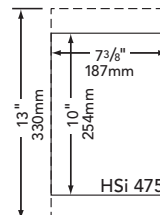
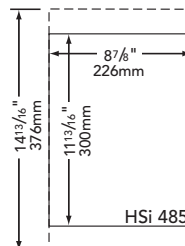
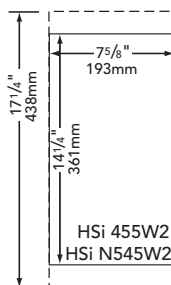
Detrás de la superficie de montaje debe haber 38mm libres a cada lado de los laterales cortos.

Dégagements nécessaires

Derrière la surface de montage, un dégagement.

Erforderliche Mindestabstände

Hinter der Montagefläche muss zu beiden Seiten der kurzen Kanten 38 mm Spiel vorhanden sein.



New Construction

Performance of your HSi loudspeaker can be enhanced if the wall cavity is filled with standard fiberglass insulation. If there is already insulation in the wall that has a paper backing facing the speaker, remove the backing in the area behind the installation location. (Consult local building codes for compliance.)

Taking steps to increase the rigidity of the mounting surface by using additional drywall screws, and/or the use of a construction adhesive between the drywall and studs adjacent to the speaker location, will further enhance performance.

Construcciones nuevas

Los resultados del altavoz HSi pueden mejorarse si la cavidad en el muro se rellena de aislante de fibra de vidrio estándar. Si el muro ya tiene aislamiento, y el aislante tiene una zona de papel frente al altavoz, quite el papel en la parte trasera del emplazamiento del altavoz. (Consulte la normativa local de edificación para actuar conforme a la misma.)

Además, los resultados mejorarán si se utilizan pijas para tabla roca adicionales que incrementen la rigidez de la superficie de montaje, y/o poniendo adhesivo para construcción entre las pijas y los marcos adyacentes al altavoz.

Constructions neuves

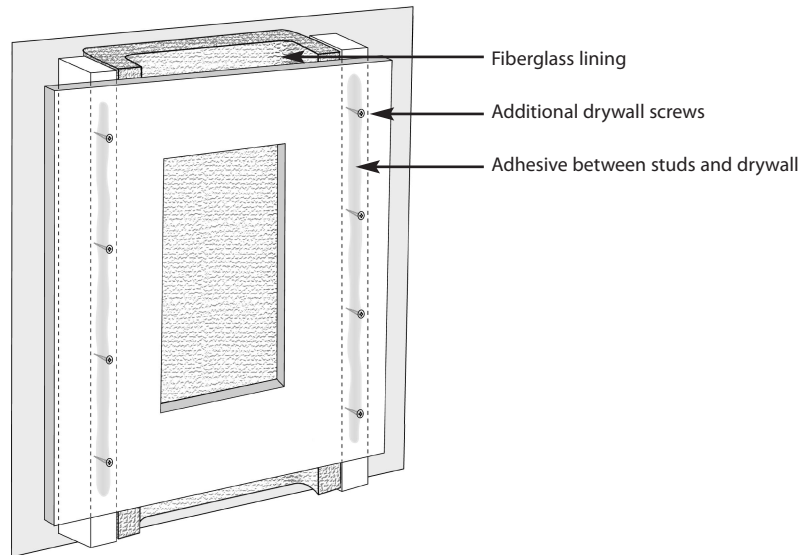
Les performances de vos enceintes HSi peuvent être améliorées en remplissant la cavité murale avec un isolant en fibre de verre standard. Si le mur est déjà isolé et que la doublure en papier de l'isolant fait face à l'enceinte, retirez celle-ci à cet endroit. (Veillez à respecter le règlement de sécurité de la construction en vigueur.)

L'augmentation de la rigidité de la surface de montage obtenue par l'utilisation de vis pour maçonnerie sèche supplémentaires et/ou l'emploi d'un adhésif de construction entre la maçonnerie sèche et les montants contigus aux enceintes permet d'obtenir des performances encore meilleures. Ent de 38 mm doit être présent de part et d'autre des côtés les plus courts.

Neubauten

Die Leistung Ihres HSi-Lautsprechers kann verbessert werden, wenn der Wandhohlraum mit gewöhnlicher Glaswollisolierung gefüllt wird. Wenn die Wand bereits isoliert ist und die Isolierung über eine Papierdeckschicht verfügt, die in Richtung Lautsprecher zeigt, sollte diese Deckschicht im Bereich hinter der Montagestelle entfernt werden. (Dabei müssen alle örtlichen Bauvorschriften eingehalten werden.)

Durch Schritte zur Verstärkung der Steifigkeit der Montagefläche, z.B. durch Anbringen zusätzlicher Schrauben an den Gipskartonplatten und/oder den Einsatz eines Klebstoffs zwischen den Gipskartonplatten und den Pfosten in unmittelbarer Nähe des Lautsprechers wird die Leistung weiter verbessert.



Bass Management

If you are using your HSi loudspeakers with a surround sound processor and subwoofer, set the bass management control as follows:

- HSi 475, HSi 485 — Set bass management control to "Large."
- HSi 455, HSi 455W2, HSi N545W2 — Set bass management control to "Small."
- Consult your surround receiver or processor manual for instructions on changing the bass management control.

Control de los graves

Si está utilizando los altavoces para empotrar HSi con un procesador de sonido surround y subwoofer, ajuste el control de graves como sigue:

- HSi 475, HSi 485 — Ajuste el control a "Large."
- HSi 455, HSi 455W2, HSi N545W2 — Ajuste el control a "Small."
- Consulte el manual de su receptor o procesador de sonido surround para obtener instrucciones sobre cómo ajustar los graves.

Gestion des graves

Si vous utilisez vos enceintes encastrées HSi avec un processeur de son ambiophonique et un subwoofer, réglez le bouton de gestion des graves de la manière suivante :

- HSi 475, HSi 485 — Placez le bouton de gestion des graves sur « Large » (grand).
- HSi 455, HSi 455W2, HSi N545W2 — Placez le bouton de gestion des graves sur « Small » (petit).
- Pour des instructions supplémentaires sur la modification du réglage de la gestion des graves, consultez la documentation du récepteur ou processeur ambiophonique.

Einstellungen für Basstöne

Wenn Sie den HSi-Einbaulautsprecher mit einem Surround-Klangprozessor und Subwoofer verwenden, muss die Bassregelung wie folgt eingestellt werden:

- HSi 475, HSi 485 — Bassregelung auf „Groß“ einstellen.
- HSi 455, HSi 455W2, HSi N545W2 — Bassregelung auf „Klein“ einstellen.
- Anweisungen zum Ändern der Bassregelungen entnehmen Sie bitte dem Handbuch des Surround-Empfängers oder -prozessors.

Damp Locations

HSi 485, HSi 475, HSi 455W2, HSi N545W2

If the HSi loudspeakers are installed in a damp location (kitchen, bathroom), they should be positioned so that moisture cannot collect inside them.

Optional Brackets for New Construction

For new construction installations, we offer new construction brackets. The NCB brackets act as a perfect guide when cutting the wallboard.

Model	Bracket
HSi 455W2	
HSi N545W2	NCBTL5
HSi 485	NCB8
HSi 475	NCB6
HSi 455	NCB5

To Remove Grille

If you need to remove the grille, gently lift it out at the edges. Use a sharp pointed instrument such as an awl or the optional Boston Acoustics grille pick.

Lugares húmedos

HSi 485, HSi 475, HSi 455W2, HSi N545W2

Si los altavoces HSi se instalan en un lugar húmedo (cuarto de baño, cocina) deben colocarse de tal modo que la humedad no traspase a su interior.

Soportes opcionales para construcción nueva

Para instalaciones en construcciones nuevas ofrecemos soportes opcionales. Los soportes NCB sirven perfectamente de guías para el corte de cartón-yeso.

Modelo	Soporte
HSi 455W2	
HSi N545W2	NCBTL5
HSi 485	NCB8
HSi 475	NCB6
HSi 455	NCB5

Para quitar la rejilla

Si necesita quitar la rejilla, levántela con cuidado por los extremos. Utilice una herramienta afilada y puntiaguda, como un punzón, o la ganzúa opcional de Boston Acoustics para tal efecto.

Emplacements humides

HSi 485, HSi 475, HSi 455W2, et HSi N545W2 seulement

Lorsque les enceintes HSi sont installées dans un lieu humide, (salle de bains, cuisine) elles doivent être disposées de façon à ce que l'humidité ne s'accumule pas à l'intérieur.

Supports de fixation facultatifs pour constructions neuves

Pour les installations dans des constructions neuves, nous offrons des supports spéciaux. Ces supports sont idéaux pour servir de guides lors de la découpe des murs.

Modèle	Support
HSi 455W2	
HSi N545W2	NCBTL5
HSi 485	NCB8
HSi 475	NCB6
HSi 455	NCB5

Retrait de la grille

Pour retirer la grille, soulevez-la délicatement en la tenant par les bords. Utilisez un instrument pointu affilé, tel qu'un poinçon ou l'instrument Boston Acoustics prévu à cet effet (en option).

Feuchte Montageorte Boot- und Außenmontage Nur HSi 485, HSi 475, HSi 455W2, HSi N545W2

Wenn die HSi-Lautsprecher an einem feuchten Montageort installiert werden, (Badezimmer, Küche) sollten sie so positioniert werden, dass sich darin keine Feuchtigkeit ansammeln kann.

Optionale Halterungen für Neubauten

Für die Montage in neuen Gebäuden bieten wir besondere Halterungen. Die NCB-Halterungen sind eine ideale Richtlinie, wenn Gipskartonplatten geschnitten werden.

Modell	Halterung
HSi 455W2	
HSi N545W2	NCBTL5
HSi 485	NCB8
HSi 475	NCB6
HSi 455	NCB5

Entfernen des Ziergitters

Wenn das Ziergitter entfernt werden muss, heben Sie dieses an den Kanten vorsichtig heraus. Verwenden Sie dazu ein spitzes Werkzeug wie eine Ahle oder den optionalen Ziergitterspitz von Boston Acoustics.

Prior to Installation

IR Sensor Knockout

Each speaker has a knockout molded into the speaker baffle that will accommodate standard 1/2-inch diameter infrared (IR) sensors.

To use this feature:

1. Lay the speaker face down on corrugated cardboard. The packing material may be used.
2. Use a #2 Phillips screwdriver and hammer to punch out the knockout from behind.
3. Install the IR sensor.

Caution: IR sensor range and operating angle will be reduced by the speaker grille and cloth. IR sensor will work best on-axis to the face of the speaker. **Test before installing.**

Antes del montaje

Instalación de sensores IR

Cada altavoz cuenta con un sitio estampado en la carcasa para alojar sensores estándar infrarrojos de 1,2 cm de diámetro.

Para utilizar esta característica:

1. Ponga el altavoz boca abajo en un cartón rugoso. Puede servir el material de embalaje.
2. Utilice un destornillador de estrella o cruz y un martillo para perforar el agujero ciego por detrás.
3. Instale el sensor IR.

Precaución: El alcance y ángulo de funcionamiento del sensor IR se verán reducidos por la rejilla y la pantalla difusora del altavoz. El sensor IR funcionará mejor si se lo instala derecho con respecto a la parte frontal del altavoz. **Pruébelo antes de proceder a la instalación.**

Avant l'installation

Pièce éjectable pour capteur infrarouge

Chaque enceinte comporte une pièce éjectable moulée dans le haut-parleur à membrane, dont le retrait permet de loger un capteur infrarouge standard d'un diamètre de 1,28 cm.

Pour utiliser cette fonction :

1. Couchez l'enceinte face vers le bas sur du carton ondulé (vous pouvez utiliser son carton d'emballage).
2. Avec un tournevis cruciforme et un marteau, éjectez la pièce par l'arrière.
3. Installez le capteur infrarouge.

Attention : la grille et le diffuseur de l'enceinte réduisent la portée et l'angle de fonctionnement du capteur IR. Pour une performance optimale, placez le capteur IR dans l'axe de l'enceinte. **Testez avant d'installer.**

Vor der Installation

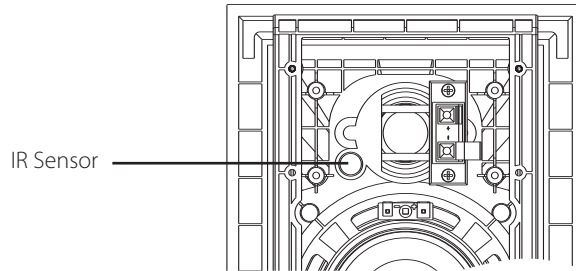
Aussparung für den IR-Sensor

Jeder Lautsprecher verfügt über eine vorgeformte Aussparung in der Lautsprecher-Schallwand, die standardmäßige Infrarotsensoren (IR-Sensoren) mit 12,7 mm Durchmesser aufnehmen.

Zur Nutzung dieser Funktion:

1. Legen Sie den Lautsprecher mit der Vorderseite nach unten auf ein Stück Wellpappe. Dazu kann das Verpackungsmaterial verwendet werden.
2. Schlagen Sie mit einem Kreuz-schlitz-Schraubendreher und einem Hammer die Aussparung von der Rückseite her heraus.
3. Montieren Sie den IR-Sensor.

Vorsicht: Reichweite und Betriebsfeld des IR-Sensors werden durch das Ziergitter und den Scrim reduziert. Der IR-Sensor funktioniert auf der Achse zur Stirnseite des Lautsprechers am besten. **Die Funktionsweise sollte vor der Installation überprüft werden.**



Installation Instructions

WARNING

Always turn off the amplifier or receiver when connecting speakers or any other components to the system.

NOTE

This manual assumes the installer possesses skill in the proper use of hand and power tools, knowledge of local building and fire codes, and a familiarity with the environment behind the wall or ceiling in which the speakers will be installed.

Instrucciones de montaje

AVISO

Apague siempre el amplificador o el receptor cuando conecte altavoces o cualquier otro componente al sistema.

NOTA

En este manual se presupone que el instalador posee habilidad en el manejo de herramientas tanto manuales como eléctricas, conocimiento sobre los códigos de construcción local y normas sobre incendios y que está familiarizado con el entorno tras el muro o techo en los que se instalarán los altavoces.

Instructions d'installation

AVERTISSEMENT

Débranchez toujours l'amplificateur ou le récepteur avant de connecter les enceintes ou tout autre composant du système.

REMARQUE

Ce manuel suppose que l'installateur sait utiliser les outils à main et à moteur nécessaires à l'installation, qu'il connaît la réglementation en vigueur sur la construction et l'incendie, et qu'il sait exactement ce qui se trouve derrière les murs ou les plafonds sur lesquels les enceintes seront installées.

Installationsanweisungen

ACHTUNG

Den Verstärker oder Empfänger immer abstellen, wenn Lautsprecher oder andere Komponenten an das System angeschlossen werden.

HINWEIS

Dieses Handbuch setzt voraus, dass der Einbauer im Umgang mit Hand- und Elektrowerkzeugen versiert ist, die örtlichen Bau- und Brandschutzvorschriften kennt und weiß, wo und welche Leitungen in der Wand bzw. hinter der Wandverkleidung verlaufen, in der die Lautsprecher montiert werden sollen.

Tools You'll Need

1. A utility knife, jig saw or other tool for cutting the required hole in the mounting surface.
2. A #2 Phillips screwdriver.
3. A wire cutter or stripper for preparing the speaker wires.
4. A pencil.

Retrofit Installations

1. Mark the outline of the installation hole using the supplied template. Make a small hole at the center of the speaker location. Insert a long, bent piece of wire and rotate to confirm that there are no obstructions behind the chosen location.
2. Cut the installation hole.
3. Run the wire from the amplifier location to the cutout. Allow for an extra foot of wire at the cutout.

Herramientas necesarias

1. Un navaja multiusos, una sierra caladora u otra herramienta para cortar el agujero adecuado en la superficie de montaje.
2. Un destornillador de estrella o cruz del número 2.
3. Un cortador de alambre o un pelacables para preparar el cableado de los altavoces.
4. Un lápiz.

Instalaciones para el montaje trasero

1. Marque el contorno del agujero con la plantilla suministrada. Haga un pequeño agujero en el centro de la ubicación del altavoz. Meta un alambre doblado y déle vueltas para asegurarse de que no hay obstáculos traseros en la posición elegida.
2. Corte el agujero para la instalación.
3. Tienda el cable desde el amplificador hasta el hueco donde se ubicará al altavoz. Corte unos 30 cm más de lo necesario.

Outils nécessaires

1. Un couteau, une scie à découper ou tout autre outil capable de découper l'orifice nécessaire dans la surface de montage.
2. Un tournevis cruciforme No. 2.
3. Une pince coupante ou à dénuder pour préparer les fils des enceintes.
4. Un crayon noir

Installations améliorées

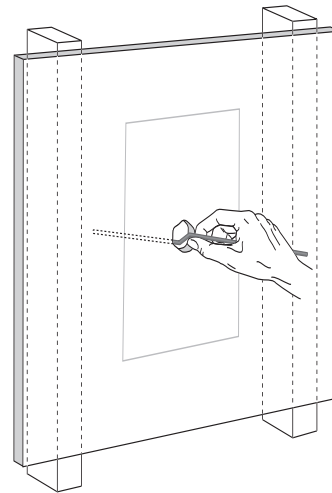
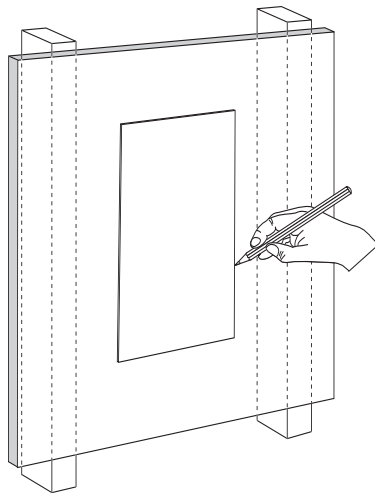
1. Tracez le contour de l'orifice d'installation en utilisant le gabarit fourni. Faites un petit trou au centre de l'endroit où sera placée l'enceinte. Insérez-y un grand morceau de câble replié, et faites tourner celui-ci afin de vous assurer qu'il n'existe aucun obstacle derrière l'endroit choisi.
2. Découpez l'orifice d'installation.
3. Amenez le câble de l'ampli à l'orifice que vous venez de découper, en prévoyant 30 cm de câble supplémentaire.

Benötigte Werkzeuge

1. Ein Messer, eine Stichsäge oder anderes Werkzeug zum Ausschneiden des notwendigen Lochs aus der Montagefläche.
2. Einen Kreuzschlitz-Schraubendreher, Größe 2.
3. Eine Drahtzange oder einen Drahtstripper zur Vorbereitung der Lautsprecherkabel.
4. Einen Bleistift.

Einbau in eine fertige Fläche

1. Den Umriss des Installationslochs mit der mitgelieferten Maske anzeichnen. In der Mitte der aus-zuschneidenden Fläche ein kleines Loch erzeugen. Ein langes Stück gebogenen Drahts in das Loch einschieben, um zu prüfen, dass hinter der gewählten Stelle keine Hindernisse vorhanden sind.
2. Das Montage Loch schneiden.
3. Das Kabel vom Verstärker zum eben erzeugten Ausschnitt verlegen. An der Ausschnittsstelle etwa 30 cm extra Kabellänge vorsehen.



All Installations

1. Strip 1/2-inch (13mm) of insulation from the wire, and twist the wire strands together. The HSi speaker jack will accept either bare wire up to 12-gauge, or single banana plugs.
2. Connect the wire to the speaker.
3. Slide the speaker into the cutout as shown. The speaker must slide into the wall woofer side first.
4. Tighten the Phillips mounting screws.

Important: Do not over tighten the screws.

Todas las instalaciones

1. Pele 13mm del aislante del cable y retuerza el extremo para agrupar los hilos. El conector del altavoz HSi aceptará tanto cable desnudo de calibre 12 como con clavijas sencillas tipo banana.
2. Conecte el cable al altavoz.
3. Introduzca el altavoz en el agujero como se indica. Deben introducirse primero en la pared del "lado del woofer".
4. Apriete los tornillos tipo estrella de montaje.

Importante: no apriete demasiado los tornillos.

Toutes installations

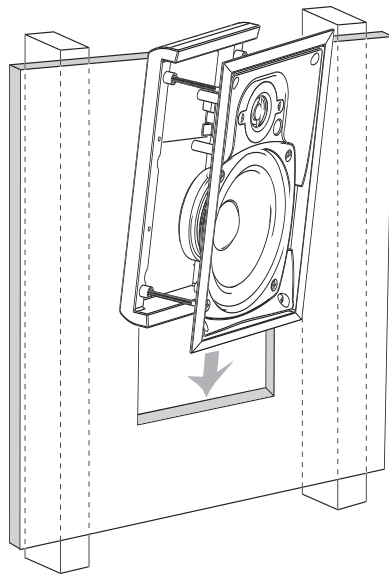
1. Dénudez 13 mm de câble, et torsadez les fils souples ensemble. La fiche de l'enceinte HSi accepte les câbles dénudés d'un diamètre maximum de 12, ou les fiches bananes simples.
2. Connectez le câble à l'enceinte.
3. Introduisez l'enceinte dans l'orifice découpé comme illustré ci-dessous. Les enceintes doivent être introduites dans le mur « côté woofer » en premier.
4. Révissez les vis de fixation.

Important : Ne resserrez pas les vis excessivement.

Alle Installationen

1. 13 mm Isolierung vom Kabel entmanteln, und die Drahtlitzen zusammendrehen. Der HSi-Lautsprecheranschluss nimmt entweder blanken Draht bis zu AWG 12 oder einfache Gabelschuhstecker auf.
2. Das Kabel an den Lautsprecher anschließen.
3. Den Lautsprecher - wie abgebildet - in den Ausschnitt schieben. Den Lautsprecher müssen mit der „Woofer“-Seite zuerst in die Wand geschoben werden.
4. Die Kreuzschlitz-Befestigungsschrauben festziehen.

Wichtig: Die Schrauben nicht zu fest anziehen.



If you wish to paint your speakers or grilles it should be done prior to installation of the grille. Please see the **Painting** instructions.

5. If the speaker has been mounted in a horizontal position, remove the tie tack logo and reinstall along the long axis of the grille.
6. Insert the grille into the slots in the baffle by gently applying pressure along the edge.

Si quiere pintar los altavoces o las rejillas deberá hacerlo antes de la instalación de la rejilla. Consulte las instrucciones para **pintarlos**.

5. Si el altavoz se ha montado en posición horizontal, quite el logo encajable y vuelva a colocarlo a lo largo del eje largo de la rejilla.
6. Inserte la rejilla en las ranuras del baffle presionando ligeramente en los extremos.

Si vous voulez peindre les enceintes ou les grilles, faites-le avant l'installation des grilles. Veuillez consulter les instructions de **peinture** qui suivent.

5. Si l'enceinte a été installée horizontalement, retirez le logo, puis remettez-le le long de l'axe de la grille.
6. Insérez la grille dans les fentes du haut-parleur à membrane en appuyant légèrement sur ses bords.

Wenn die Lautsprecher oder Ziergitter lackiert werden sollen, muss dies vor der Installation des Ziergitters geschehen (siehe Anweisungen zum **Lackieren**).

5. Wenn der Lautsprecher in horizontaler Position montiert wurde, entfernen Sie das mit einem Bindestift befestigte Logo und bringen es entlang der langen Achse des Ziergitters an.
6. Fügen Sie das Ziergitter in die Schlitz in der Schallwand ein, indem Sie entlang der Kante vorsichtig andrücken.

Painting

The Speaker Frame

The speakers may be painted before or after they are installed. They are already primed.

1. Insert the supplied paint mask into the frame of the speaker.

2. Paint the frame. If you are using spray paint, apply two light coats. If you are applying paint with a brush or roller, thin the paint and apply two very light coats. This helps prevent excessive paint buildup or "runs" on the frame.
3. After the paint has dried, use the finger pulls to remove the paint mask.

The Speaker Grille

1. Carefully remove the cloth from the inside of the grille. Set it aside in a clean location for later reinstallation.
2. Paint the grille. If you are using spray paint, apply two light coats. If you are applying paint with a brush or roller, thin the paint and apply two very light coats. This helps prevent paint from filling the holes on the grille.
3. After the paint is dry, reinstall the cloth and apply the grille logo.

Pintura

El marco del altavoz

Los altavoces pueden pintarse antes o después de la instalación. Vienen de fábrica con can base para pintura o primer.

1. Inserte la plantilla (máscara) para pintar suministrada en el marco del altavoz.

2. Pinte el marco. Si utiliza pintura en spray, aplique dos capas ligeras. Si utiliza pincel o rodillo, diluya la pintura y aplique dos capas muy delgadas. Esto evitará el exceso de pintura y el "corrimiento" de la misma.
3. Una vez seca la pintura, tire de los lugares previstos en la máscara para retirarla.

La rejilla del altavoz

1. Quite cuidadosamente la tela del interior de la rejilla. Déjela aparte en sitio limpio para su posterior instalación.
2. Pinte la rejilla. Si utiliza pintura en spray, aplique dos capas ligeras. Si utiliza pincel o un rodillo, diluya la pintura y aplique dos capas muy delgadas. Esto evitará el exceso de pintura y el "corrimiento" de la misma.
3. Cuando la pintura esté seca, vuelva a colocar la tela y el logo.

Peinture

Coffrets des enceintes

Les enceintes peuvent être peintes avant ou après leur installation. Elles ont déjà reçu une couche de fond.

1. Insérez le masque à peinture fourni dans le coffret de l'enceinte.

2. Peignez le coffret. Si vous utilisez de la peinture au pistolet, appliquez deux couches légères. Si vous appliquez la peinture avec un pinceau ou un rouleau, diluez-la et appliquez deux couches très légères. Vous éviterez ainsi une accumulation excessive de peinture ou des coulées sur le coffret.
3. Une fois que la peinture est sèche, utilisez les languettes pour retirer le masque de peinture.

Grille des enceintes

1. Ôtez le tissu de l'intérieur de la grille. Mettez-le de côté dans un endroit propre.
2. Peignez la grille. Si vous utilisez de la peinture au pistolet, appliquez deux couches légères. Si vous appliquez la peinture avec un pinceau ou un rouleau, diluez-la et appliquez deux couches très légères. Vous éviterez ainsi que la peinture ne remplisse les trous de la grille.
3. Une fois que la peinture est sèche, réinstallez le tissu et le logo de la grille.

Lackierung

Lautsprecherrahmen

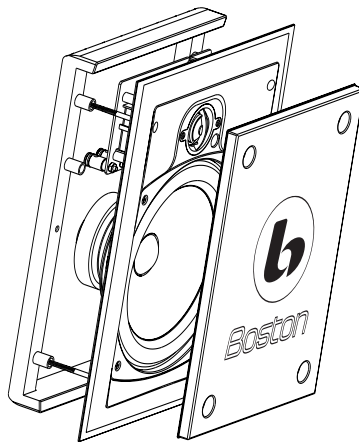
Die Lautsprecher können vor oder nach der Installation lackiert werden. Sie sind bereits mit einer Grundierung versehen.

1. Legen Sie die mitgelieferte Lackierungsmaske in den Lautsprecherrahmen.
2. Lackieren Sie den Rahmen. Wenn Sie den Lack aufsprühen, müssen zwei dünne Schichten aufgetragen werden. Wenn Lack mit einem Pinsel oder einer Walze aus der Dose aufgetragen wird, verdünnen Sie erst den Lack

- und tragen dann zwei ganz dünne Schichten auf. Dies verhindert übermäßig dicke Lackansammlungen oder Lack-„Tränen“ auf dem Rahmen.
3. Nach dem Trocknen des Lacks ziehen Sie die Lackierungsmaske an den Fingerlaschen ab.

Lautsprecher-Ziergitter

1. Entfernen Sie vorsichtig das Tuch von der Innenseite des Ziergitters. Legen Sie es zur späteren Installation an einem sauberen Ort ab.
2. Lackieren Sie das Ziergitter. Wenn Sie den Lack aufsprühen, müssen zwei dünne Schichten aufgetragen werden. Wenn Lack mit einem Pinsel oder einer Walze aus der Dose aufgetragen wird, verdünnen Sie erst den Lack und tragen dann zwei ganz dünne Schichten auf. Damit wird verhindert, dass sich die Löcher des Ziergitters mit Lack füllen.
3. Nachdem der Lack trocken ist, installieren Sie das Tuch und das Ziergitter-Logo.



Listening Levels Power Handling

The power recommendations for the speakers assume that you will operate the amplifier in a way that will not produce distortion. Even our rugged speakers can be damaged by an amplifier if it is producing distortion.

If you hear a harsh, gritty sound, turn down the volume. Prolonged or repeated operation of your speaker with a distorted signal from the amplifier can cause damage that is not covered by the warranty.

Limited Warranty

Boston Acoustics warrants to the original purchaser of our HSi loudspeakers that they will be free of defects in materials and workmanship for a period of 5 years from the date of purchase.

Your responsibilities are to install and use the system according to the instructions supplied, to provide safe and secure transportation to an authorized Boston Acoustics service representative, and to present proof of purchase in the form of your sales slip when requesting service.

Excluded from this warranty is damage that results from abuse, misuse, improper installation, accidents, shipping, or repairs/modifications by anyone other than an authorized Boston Acoustics service representative.

This warranty is limited to the Boston Acoustics product and does not cover damage to any associated equipment. This warranty does not cover the cost of removal or reinstallation.

This warranty is void if the serial number has been removed or defaced.

This warranty gives you specific legal rights, and you may also have other rights which vary from state to state.

Niveles de audición Manejo de Potencia

Las recomendaciones sobre potencia de los altavoces asumen que el amplificador se ajustará de manera que no se produzca distorsión acústica. Incluso nuestros robustos altavoces pueden ser dañados en caso de que el amplificador se encuentre produciendo distorsión.

Si se produce un sonido áspero y "arenoso", baje el volumen. El uso prolongado del altavoz con una señal distorsionada del amplificador puede causar averías en el altavoz no cubiertas por la garantía.

Garantía limitada

Boston Acoustics garantiza al comprador original de los altavoces HSi contra defectos en materiales y mano de obra por un período de 5 años a partir de la fecha de compra.

La responsabilidad del comprador es el correcto uso e instalación conformes a las instrucciones suministradas, el transporte con contratación de seguro a un representante oficial de Boston Acoustics y la presentación de factura de compra cuando se requieran nuestros servicios técnicos.

Se excluyen de esta garantía los daños originados por el maltrato, uso incorrecto, accidentes, transporte, reparaciones o modificaciones llevadas a cabo por personas ajenas al servicio autorizado de Boston Acoustics.

Esta garantía está limitada a los productos Boston Acoustics y no cubre los daños de ningún equipo asociado. Esta garantía no incluye el desmontaje ni la reinstalación.

Esta garantía se anulará si se ha quitado o borrado el número de serie.

Esta garantía otorga al comprador derechos legales específicos, sin perjuicio de otros derechos que pueda tener en el estado donde resida.

Gestion de la puissance et différents niveaux d'écoute

Les recommandations de puissance des enceintes supposent que vous utiliserez l'ampli de telle manière qu'il ne produira aucune distorsion. Malgré leur robustesse, nos enceintes peuvent être endommagées par l'ampli s'il déforme les sons.

Si le son est discordant et strident, baissez le volume. L'utilisation prolongée ou répétée des enceintes avec un signal déformé peut provoquer un endommagement qui n'est pas couvert par la garantie.

Garantie limitée

Boston Acoustics garantit à l'acheteur initial de nos enceintes HSi qu'elles seront libres de tout défaut de fabrication et de main-d'œuvre pendant une période de 5 ans suivant leur date d'achat.

L'acheteur devra avoir installé et utilisé le système conformément au mode d'emploi fourni, en assurer le transport sans accident à un réparateur agréé par Boston Acoustics et présenter une preuve d'achat (facture ou ticket de caisse) avec sa demande de réparation.

Cette garantie exclut tout dommage résultant d'un usage abusif ou inadéquat, d'un accident, du transport ou de réparations ou modifications effectuées par toute personne autre qu'un réparateur agréé par Boston Acoustics.

Cette garantie est limitée au produit Boston Acoustics, et ne couvre pas l'endommagement du matériel associé. Elle ne couvre pas son retrait ni sa réinstallation.

Cette garantie est annulée en cas de retrait ou de dégradation du numéro de série.

Cette garantie vous donne certains droits particuliers et vous pouvez également disposer de droits supplémentaires pouvant varier d'un pays à l'autre.

Lautstärkenein- stellungen/ Leistungsverar- beitung

Die Leistungsempfehlungen für die Lautsprecher setzen voraus, dass der Verstärker so betrieben wird, dass es zu keinen Verzerrungen kommt. Sogar unsere robusten Lautsprecher können durch einen Verstärker beschädigt werden, der Verzerrungen erzeugt.

Wenn Sie scharfe, schleifende Töne hören, reduzieren Sie die Lautstärke. Ein lange andauernder oder wiederholter Betrieb des Lautsprechers mit einem verzerrten Signal vom Verstärker kann Schäden verursachen, die nicht durch die Garantie gedeckt sind.

Eingeschränkte Garantie

Für die Dauer von 5 Jahren ab Kaufdatum garantiert Boston Acoustics dem Originalbesitzer unserer HSi-Lautsprecher, dass diese frei von Material- und Herstellungsmängeln sind.

Ihnen obliegt es, das System gemäß den mitgelieferten Anweisungen zu installieren und zu verwenden, für einen sicheren Transport zu einer befugten Reparaturstelle von Boston Acoustics zu sorgen und bei Anforderung von Reparaturen einen Kaufnachweis in Form einer Quittung vorzulegen.

Von der Garantie ausgeschlossen sind Schäden, die durch missbräuchliche Verwendung, unsachgemäßen Einsatz, falsche Installation, Unfälle, Transport oder Reparaturen bzw. Änderungen, die nicht von einer befugten Reparaturstelle von Boston Acoustics vorgenommen wurden, entstanden.

Diese Garantie beschränkt sich auf das Produkt von Boston Acoustics und deckt keine Schäden an zugehörigen Geräten. Diese Garantie deckt auch keine Kosten für den Ausbau oder die erneute Installation.

Wenn die Seriennummer entfernt oder unkenntlich gemacht worden ist, gilt diese Garantie nicht.

Diese Garantie verleiht Ihnen bestimmte Rechte. Darüber hinaus haben Sie mitunter weitere Rechte, die je nach Bundesstaat oder Land unterschiedlich sein können.

If Service Seems Necessary

First, contact the dealer from whom you purchased the speakers. If that is not possible, write to:

Boston Acoustics, Inc.
300 Jubilee Drive
Peabody, MA 01960 USA
Or contact us via e-mail at:
support@bostona.com

We will promptly advise you of what action to take. If it is necessary to return your speaker to the factory, please ship it prepaid. After it has been repaired, we will return it freight prepaid in the United States and Canada.

Si se necesita servicio técnico

Diríjase a la tienda donde adquirió el sistema. Si esto no es posible, escriba a:

Boston Acoustics, Inc.
300 Jubilee Drive
Peabody, MA 01960 USA
O póngase en contacto con nosotros a través de nuestra página web,
support@bostona.com

En un breve plazo le comunicaremos el procedimiento que debe seguir. Si fuera necesario devolver los altavoces a fábrica, le rogamos lo haga con portes pagados. Una vez reparado el sistema, lo devolveremos con portes pagados en los Estados Unidos y Canadá.

Pour toute demande de réparation

Contactez le détaillant auprès duquel vous avez acheté les enceintes. Si cela n'est pas possible, écrivez à l'adresse suivante :

Boston Acoustics, Inc.
300 Jubilee Drive
Peabody, MA 01960 USA

ou contactez-nous sur notre site Web à : support@bostona.com

Nous vous indiquerons sans délai la marche à suivre. Si vous devez renvoyer un article à l'usine, veuillez l'expédier en port payé. Une fois la réparation effectuée, nous vous le renverrons en port payé (aux États-Unis et au Canada).

Reparaturanforderung

Wenden Sie sich bitte erst an den Fachhändler, von dem Sie die Lautsprecher gekauft haben. Wenn dies nicht möglich ist, schreiben Sie an:

Boston Acoustics, Inc.
300 Jubilee Drive
Peabody, MA 01960 USA

Oder nehmen Sie über folgende Website mit uns Kontakt auf:
support@bostona.com.

Wir werden Ihnen unverzüglich mitteilen, wie Sie vorgehen sollen. Wenn der Lautsprecher an das Werk zurückgeschickt werden muss, senden Sie ihn bitte frachtfrei zurück. Nach der Reparatur wird er in den USA und in Kanada frachtfrei an Sie zurückgeschickt.



300 Jubilee Drive, Peabody, MA 01960 USA
bostonacoustics.com

Boston, Boston Acoustics, the Boston Acoustics logo, and Kortec are registered trademarks of Boston Acoustics, Inc. Specifications are subject to change without notice.
© 2008 Boston Acoustics, Inc. 142-003566-0