

HSi 255

HSi 275

HSi In-Wall Speakers

HSi Montaje empotrado Sistemas de altavoces

Systèmes d'enceintes encastrées HSi[®] de la série

HSi[®]-Serie Einbau-Lautsprechersysteme

SPECIFICATIONS

| | HSi 255 | HSi 275 |
|-----------------------------------|--------------------------|--------------------------|
| FREQUENCY RESPONSE (±3dB) | 75Hz-20kHz | 65Hz-20kHz |
| RECOMMENDED AMPLIFIER POWER | 10-90 watts | 10-90 watts |
| NOMINAL IMPEDANCE | 8 ohms | 8 ohms |
| SENSITIVITY 1 watt (2.83v) at 1m | 90dB | 90dB |
| TWEETER | ¾" (20mm) | ¾" (20mm) |
| WOOFER | 5¼" (135mm) | 6½" (165mm) |
| CROSSOVER FREQUENCY | 6500Hz | 4000Hz |
| EXTERNAL DIMENSIONS | 10½" x 7½" (257 x 191mm) | 11½" x 8½" (294 x 224mm) |
| MOUNTING HOLE CUTOUT | 8½" x 6" (228 x 152mm) | 10 x 7½" (254 x 187mm) |
| MOUNTING DEPTH (FROM SURFACE) | 2¾" (60mm) | 3" (76mm) |
| OPTIONAL NEW CONSTRUCTION BRACKET | NCB5 | NCB6 |
| OPTIONAL COVER PLATE | Cover5 | Cover6 |

Required Clearances

Behind the mounting surface there must be 1½"-inches (38mm) clearance on either side of the short sides.

Optional Brackets for New Construction

For new construction installations, we offer new construction brackets. The NCB brackets act as a perfect guide when cutting the wallboard.

| Model | Bracket |
|---------|---------|
| HSi 255 | NCB5 |
| HSi 275 | NCB6 |

To Remove Grille

If you need to remove the grille, gently lift it out at the edges. Use a sharp pointed instrument such as an awl or the optional Boston Acoustics' grille pick.

Espacios libres necesarios

Detrás de la superficie de montaje debe haber 38mm libres a cada lado de los laterales cortos.

Soportes opcionales para construcción nueva

Para instalaciones en construcciones nuevas ofrecemos soportes opcionales. Los soportes NCB sirven perfectamente de guías para el corte de cartón-yeso.

| Modelo | Soporte |
|---------|---------|
| HSi 255 | NCB5 |
| HSi 275 | NCB6 |

Para quitar la rejilla

Si necesita quitar la rejilla, levántela con cuidado por los extremos. Utilice una herramienta afilada y puntiaguda, como un punzón, o la ganzúa opcional de Boston Acoustics para tal efecto.

Dégagements nécessaires

Derrière la surface de montage, un dégagement

Supports de fixation facultatifs pour constructions neuves

Pour les installations dans des constructions neuves, nous offrons des supports spéciaux. Ces supports sont idéaux pour servir de guides lors de la découpe des murs.

| Modèle | Support |
|---------|---------|
| HSi 255 | NCB5 |
| HSi 275 | NCB6 |

Retrait de la grille

Pour retirer la grille, soulevez-la délicatement en la tenant par les bords. Utilisez un instrument pointu affilé, tel qu'un poinçon ou l'instrument Boston Acoustics prévu à cet effet (en option).

Erforderliche Mindestabstände

Hinter der Montagefläche muss zu beiden Seiten der kurzen Kanten 38 mm Spiel vorhanden sein.

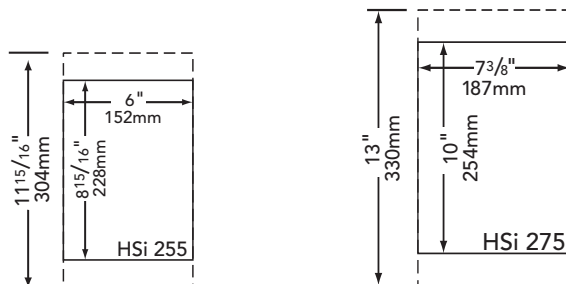
Optionale Halterungen für Neubauten

Für die Montage in neuen Gebäuden bieten wir besondere Halterungen. Die NCB-Halterungen sind eine ideale Richtlinie, wenn Gipskartonplatten geschnitten werden.

| Modell | Halterung |
|---------|-----------|
| HSi 255 | NCB5 |
| HSi 275 | NCB6 |

Entfernen des Ziergitters

Wenn das Ziergitter entfernt werden muss, heben Sie dieses an den Kanten vorsichtig heraus. Verwenden Sie dazu ein spitzes Werkzeug wie eine Ahle oder den optionalen Ziergitterspitz von Boston Acoustics.



Prior to Installation

IR Sensor Knockout

Each speaker has a knockout molded into the speaker baffle that will accommodate standard 1/2-inch diameter infrared (IR) sensors.

To use this feature:

1. Lay the speaker face down on corrugated cardboard. The packing material may be used.
2. Use a #2 Phillips screwdriver and hammer to punch out the knockout from behind.
3. Install the IR sensor.

CAUTION: IR sensor range and operating angle will be reduced by the speaker grille and cloth. IR sensor will work best on-axis to the face of the speaker. Test before installing.

Antes del montaje

Instalación de sensores IR

Cada altavoz cuenta con un sitio estampado en la carcasa para alojar sensores estándar infrarrojos de 1,2 cm de diámetro.

Para utilizar esta característica:

1. Ponga el altavoz boca abajo en un cartón rugoso. Puede servir el material de embalaje.
2. Utilice un destornillador de estrella o cruz y un martillo para perforar el agujero ciego por detrás.
3. Instale el sensor IR.

PRECAUCIÓN: El alcance y ángulo de funcionamiento del sensor IR se verán reducidos por la rejilla y la pantalla difusora del altavoz. El sensor IR funcionará mejor si se lo instala derecho con respecto a la parte frontal del altavoz. Pruébelo antes de proceder a la instalación.

Avant l'installation

Pièce éjectable pour capteur infrarouge

Chaque enceinte comporte une pièce éjectable moulée dans le haut-parleur à membrane, dont le retrait permet de loger un capteur infrarouge standard d'un diamètre de 1,28 cm.

Pour utiliser cette fonction :

1. Couchez l'enceinte face vers le bas sur du carton ondulé (vous pouvez utiliser son carton d'emballage).
2. Avec un tournevis cruciforme et un marteau, éjectez la pièce par l'arrière.
3. Installez le capteur infrarouge.

ATTENTION : la grille et le diffuseur de l'enceinte réduisent la portée et l'angle de fonctionnement du capteur IR. Pour une performance optimale, placez le capteur IR dans l'axe de l'enceinte. Testez avant d'installer.

Vor der Installation

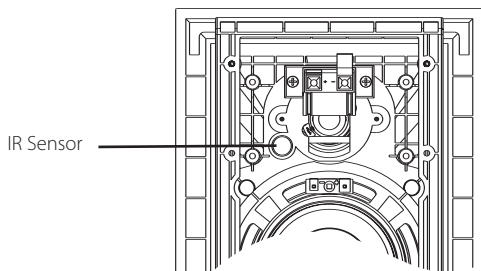
Aussparung für den IR-Sensor

Jeder Lautsprecher verfügt über eine vorgeformte Aussparung in der Lautsprecher-Schallwand, die standardmäßige Infrarotsensoren (IR-Sensoren) mit 12,7 mm Durchmesser aufnehmen.

Zur Nutzung dieser Funktion:

1. Legen Sie den Lautsprecher mit der Vorderseite nach unten auf ein Stück Wellpappe. Dazu kann das Verpackungsmaterial verwendet werden.
2. Schlagen Sie mit einem Kreuzschlitz-Schraubendreher und einem Hammer die Aussparung von der Rückseite her heraus.
3. Montieren Sie den IR-Sensor.

VORSICHT: Reichweite und Betriebsfeld des IR-Sensors werden durch das Ziergitter und den Scrim reduziert. Der IR-Sensor funktioniert auf der Achse zur Stirnseite des Lautsprechers am besten. Die Funktionsweise sollte vor der Installation überprüft werden.



Installation Instructions

WARNING

Always turn off the amplifier or receiver when connecting speakers or any other components to the system.

NOTE

This manual assumes the installer possesses skill in the proper use of hand and power tools, knowledge of local building and fire codes, and a familiarity with the environment behind the wall or ceiling in which the speakers will be installed.

Tools You'll Need

1. A utility knife, jig saw or other tool for cutting the required hole in the mounting surface.
2. A #2 Phillips screwdriver.
3. A wire cutter or stripper for preparing the speaker wires.
4. A pencil.

Instrucciones de montaje

AVISO

Apague siempre el amplificador o el receptor cuando conecte altavoces o cualquier otro componente al sistema.

NOTA

En este manual se presupone que el instalador posee habilidad en el manejo de herramientas tanto manuales como eléctricas, conocimiento sobre los códigos de construcción local y normas sobre incendios y que está familiarizado con el entorno tras el muro o techo en los que se instalarán los altavoces.

Herramientas necesarias

1. Un navaja multiusos, una sierra caladora u otra herramienta para cortar el agujero adecuado en la superficie de montaje.
2. Un destornillador de estrella o cruz del número 2.
3. Un cortador de alambre o un pelacables para preparar el cableado de los altavoces.
4. Un lápiz.

Instructions d'installation

AVERTISSEMENT

Débranchez toujours l'amplificateur ou le récepteur avant de connecter les enceintes ou tout autre composant du système.

REMARQUE

Ce manuel suppose que l'installateur sait utiliser les outils à main et à moteur nécessaires à l'installation, qu'il connaît la réglementation en vigueur sur la construction et l'incendie, et qu'il sait exactement ce qui se trouve derrière les murs ou les plafonds sur lesquels les enceintes seront installées.

Outils nécessaires

1. Un couteau, une scie à découper ou tout autre outil capable de découper l'orifice nécessaire dans la surface de montage.
2. Un tournevis cruciforme No. 2.
3. Une pince coupante ou à dénuder pour préparer les fils des enceintes.
4. Un crayon noir.

Installationsanweisungen

ACHTUNG

Den Verstärker oder Empfänger immer abstellen, wenn Lautsprecher oder andere Komponenten an das System angeschlossen werden.

HINWEIS

Dieses Handbuch setzt voraus, dass der Einbauer im Umgang mit Hand- und Elektrowerkzeugen versiert ist, die örtlichen Bau- und Brandschutzvorschriften kennt und weiß, wo und welche Leitungen in der Wand bzw. hinter der Wandverkleidung verlaufen, in der die Lautsprecher montiert werden sollen.

Benötigte Werkzeuge

1. Ein Messer, eine Stichsäge oder anderes Werkzeug zum Ausschneiden des notwendigen Lochs aus der Montagefläche.
2. Einen Kreuzschlitz-Schraubendreher, Größe 2.
3. Eine Drahtzange oder einen Drahtstripper zur Vorbereitung der Lautsprecherkabel.
4. Einen Bleistift.

Retrofit Installations

1. Mark the outline of the installation hole using the supplied template. Make a small hole at the center of the speaker location. Insert a long, bent piece of wire and rotate to confirm that there are no obstructions behind the chosen location.
2. Cut the installation hole.
3. Run the wire from the amplifier location to the cutout. Allow for an extra foot of wire at the cutout.

All Installations

1. Strip 1/2-inch (13mm) of insulation from the wire, and twist the wire strands together. The HSi speaker jack will accept either bare wire up to 14-gauge, or single banana plugs.
2. Connect the wire to the speaker.
3. Slide the speaker into the cutout as shown. The speaker must slide into the wall woofer side first.
4. Tighten the Phillips mounting screws.

Important: Do not over tighten the screws.

If you wish to paint your speakers or grilles it should be done prior to installation of the grille. Please see the **Painting** instructions.

Instalaciones para el montaje trasero

1. Marque el contorno del agujero con la plantilla suministrada. Haga un pequeño agujero en el centro de la ubicación del altavoz. Meta un alambre doblado y déle vueltas para asegurarse de que no hay obstáculos traseros en la posición elegida.
2. Corte el agujero para la instalación.
3. Tienda el cable desde el amplificador hasta el hueco donde se ubicará al altavoz. Corte unos 30 cm más de lo necesario.

Todas las instalaciones

1. Pele 13mm del aislante del cable y retuerza el extremo para agrupar los hilos. El conector del altavoz HSi aceptará tanto cable desnudo de calibre 14 como con clavijas sencillas tipo banana.
2. Conecte el cable al altavoz.
3. Introduzca el altavoz en el agujero como se indica. Deben introducirse primero en la pared del "lado del woofer".
4. Apriete los tornillos tipo estrella de montaje.

Importante: no apriete demasiado los tornillos.

Si quiere pintar los altavoces o las rejillas deberá hacerlo antes de la instalación de la rejilla. Consulte las instrucciones para **pintarlos**.

Installations améliorées

1. Tracez le contour de l'orifice d'installation en utilisant le gabarit fourni. Faites un petit trou au centre de l'endroit où sera placée l'enceinte. Insérez-y un grand morceau de câble replié, et faites tourner celui-ci afin de vous assurer qu'il n'existe aucun obstacle derrière l'endroit choisi.
2. Découpez l'orifice d'installation.
3. Amenez le câble de l'ampli à l'orifice que vous venez de découper, en prévoyant 30 cm de câble supplémentaire.

Toutes installations

1. Dénudez 13 mm de câble, et torsadez les fils souples ensemble. La fiche de l'enceinte HSi accepte les câbles dénudés d'un diamètre maximum de 14, ou les fiches bananes simples.
2. Connectez le câble à l'enceinte.
3. Introduisez l'enceinte dans l'orifice découpé comme illustré ci-dessous. Les enceintes doivent être introduites dans le mur « côté woofer » en premier.
4. Revissez les vis de fixation.

Important : Ne resserrez pas les vis excessivement.

Si vous voulez peindre les enceintes ou les grilles, faites-le avant l'installation des grilles. Veuillez consulter les instructions de **peinture** qui suivent.

Einbau in eine fertige Fläche

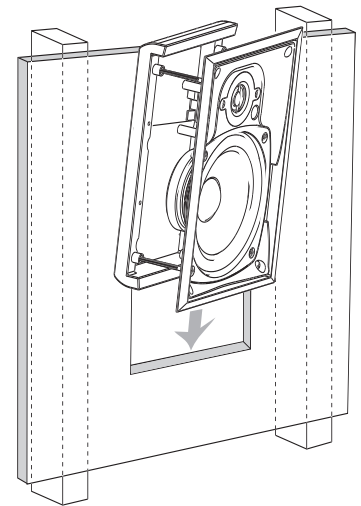
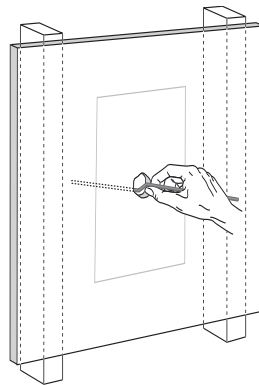
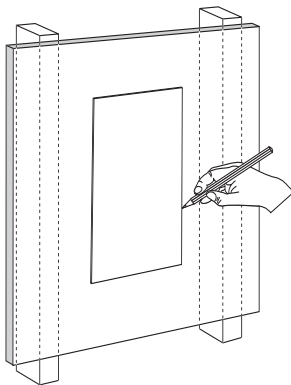
1. Den Umriss des Installationslochs mit der mitgelieferten Maske anzeichnen. In der Mitte der aus-zuschneidenden Fläche ein kleines Loch erzeugen. Ein langes Stück gebogenen Drahts in das Loch einschieben, um zu prüfen, dass hinter der gewählten Stelle keine Hindernisse vorhanden sind.
2. Das Montageloch schneiden.
3. Das Kabel vom Verstärker zum eben erzeugten Ausschnitt verlegen. An der Ausschnittstelle etwa 30 cm extra Kabellänge vorsehen.

Alle Installationen

1. 13 mm Isolierung vom Kabel entmanteln, und die Drahtlitzen zusammendrehen. Der HSi-Lautsprecheranschluss nimmt entweder blanken Draht bis zu AWG 14 oder einfache Gabelschuhstecker auf.
2. Das Kabel an den Lautsprecher anschließen.
3. Den Lautsprecher - wie abgebildet - in den Ausschnitt schieben. Den Lautsprecher müssen mit der „Woofer“-Seite zuerst in die Wand geschoben werden.
4. Die Kreuzschlitz-Befestigungsschrauben festziehen.

Wichtig: Die Schrauben nicht zu fest anziehen.

Wenn die Lautsprecher oder Ziergitter lackiert werden sollen, muss dies vor der Installation des Ziergitters geschehen (siehe Anweisungen zum **Lackieren**).



5. Insert the grille into the slots in the baffle. The magnets will securely hold the grille in place.

5. Inserte la rejilla en las ranuras del baffle presionando ligeramente en los extremos.

5. Insérez la grille dans les fentes du haut-parleur à membrane en appuyant légèrement sur ses bords.

5. Fügen Sie das Ziergitter in die Schlitz in der Schallwand ein, indem Sie entlang der Kante vorsichtig andrücken.

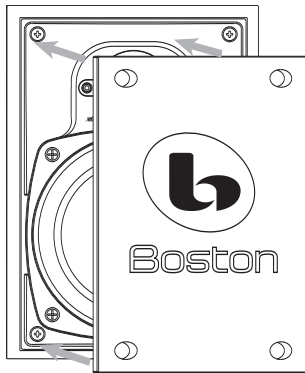
Painting The Speaker Frame

The speakers may be painted before or after they are installed. They are already primed.

1. Insert the supplied paint mask into the frame of the speaker.
2. Paint the frame. If you are using spray paint, apply two light coats. If you are applying paint with a brush or roller, thin the paint and apply two very light coats. This helps prevent excessive paint buildup or "runs" on the frame.
3. After the paint has dried, use the finger pulls to remove the paint mask.

Painting the Speaker Grille

1. Carefully remove the cloth from the inside of the grille. Set it aside in a clean location for later reinstallation.
2. Paint the grille. If you are using spray paint, apply two light coats. If you are applying paint with a brush or roller, thin the paint and apply two very light coats. This helps prevent paint from filling the holes on the grille.
3. After the paint is dry, reinstall the cloth and grille logo.



If Service Seems Necessary

First, contact the dealer from whom you purchased the speakers. If that is not possible, write to:
Boston Acoustics, Inc.
300 Jubilee Drive
Peabody, MA 01960 USA
Or contact us via e-mail at:
support@bostona.com
We will promptly advise you of what action to take. If it is necessary to return your speaker to the factory, please ship it prepaid. After it has been repaired, we will return it freight prepaid in the United States and Canada.

Pintura el marco del altavoz

Los altavoces pueden pintarse antes o después de la instalación. Vienen de fábrica con can base para pintura o primer.

1. Inserte la plantilla (máscara) para pintar suministrada en el marco del altavoz.
2. Pinte el marco. Si utiliza pintura en spray, aplique dos capas ligeras. Si utiliza pincel o rodillo, diluya la pintura y aplique dos capas muy delgadas. Esto evitará el exceso de pintura y el "corrimiento" de la misma.
3. Una vez seca la pintura, tire de los lugares previstos en la máscara para retirarla.

La rejilla del altavoz

1. Quite cuidadosamente la tela del interior de la rejilla. Déjela aparte en sitio limpio para su posterior instalación.
2. Pinte la rejilla. Si utiliza pintura en spray, aplique dos capas ligeras. Si utiliza pincel o un rodillo, diluya la pintura y aplique dos capas muy delgadas. Esto evitará el exceso de pintura y el "corrimiento" de la misma.
3. Cuando la pintura esté seca, vuelva a colocar la tela y el logo.

Si se necesita servicio técnico

Diríjase a la tienda donde adquirió el sistema. Si esto no es posible, escriba a:
Boston Acoustics, Inc.
300 Jubilee Drive
Peabody, MA 01960 USA
O póngase en contacto con nosotros a través de nuestra página web,
support@bostona.com
En un breve plazo le comunicaremos el procedimiento que debe seguir. Si fuera necesario devolver los altavoces a fábrica, le rogamos lo haga con portes pagados. Una vez reparado el sistema, lo devolveremos con portes pagados en los Estados Unidos y Canadá.

Peinture Coffrets des enceintes

Les enceintes peuvent être peintes avant ou après leur installation. Elles ont déjà reçu une couche de fond.

1. Insérez le masque à peinture fourni dans le coffret de l'enceinte.
2. Peignez le coffret. Si vous utilisez de la peinture au pistolet, appliquez deux couches légères. Si vous appliquez la peinture avec un pinceau ou un rouleau, diluez-la et appliquez deux couches très légères. Vous éviterez ainsi une accumulation excessive de peinture ou des coulées sur le coffret.
3. Une fois que la peinture est sèche, utilisez les languettes pour retirer le masque de peinture.

Peinture Grille des enceintes

1. Ôtez le tissu de l'intérieur de la grille. Mettez-le de côté dans un endroit propre.
2. Peignez la grille. Si vous utilisez de la peinture au pistolet, appliquez deux couches légères. Si vous appliquez la peinture avec un pinceau ou un rouleau, diluez-la et appliquez deux couches très légères. Vous éviterez ainsi que la peinture ne remplisse les trous de la grille.
3. Une fois que la peinture est sèche, réinstallez le tissu et le logo de la grille.

Pour toute demande de réparation

Contactez le détaillant auprès duquel vous avez acheté les enceintes. Si cela n'est pas possible, écrivez à l'adresse suivante :
Boston Acoustics, Inc.
300 Jubilee Drive
Peabody, MA 01960 USA
ou contactez-nous sur notre site Web à :
support@bostona.com
Nous vous indiquerons sans délai la marche à suivre. Si vous devez renvoyer un article à l'usine, veuillez l'expédier en port payé. Une fois la réparation effectuée, nous vous le renverrons en port payé (aux États-Unis et au Canada).

Lackierung Lautsprecherrahmen

Die Lautsprecher können vor oder nach der Installation lackiert werden. Sie sind bereits mit einer Grundierung versehen.

1. Legen Sie die mitgelieferte Lackierungsmaske in den Lautsprecherrahmen.
2. Lackieren Sie den Rahmen. Wenn Sie den Lack aufspritzen, müssen zwei dünne Schichten aufgetragen werden. Wenn Lack mit einem Pinsel oder einer Walze aus der Dose aufgetragen wird, verdünnen Sie erst den Lack und tragen dann zwei ganz dünne Schichten auf. Dies verhindert übermäßig dicke Lackansammlungen oder Lack-"Tränen" auf dem Rahmen.
3. Nach dem Trocknen des Lacks ziehen Sie die Lackierungsmaske an den Fingerlaschen ab.

Lackierung Lautsprecher-Zierritter

1. Entfernen Sie vorsichtig das Tuch von der Innenseite des Zierritters. Legen Sie es zur späteren Installation an einem sauberen Ort ab.
2. Lackieren Sie das Zierritter. Wenn Sie den Lack aufspritzen, müssen zwei dünne Schichten aufgetragen werden. Wenn Lack mit einem Pinsel oder einer Walze aus der Dose aufgetragen wird, verdünnen Sie erst den Lack und tragen dann zwei ganz dünne Schichten auf. Damit wird verhindert, dass sich die Löcher des Zierritters mit Lack füllen.
3. Nachdem der Lack trocken ist, installieren Sie das Tuch und das Zierritter-Logo.

Reparaturanforderung

Wenden Sie sich bitte erst an den Fachhändler, von dem Sie die Lautsprecher gekauft haben. Wenn dies nicht möglich ist, schreiben Sie an:
Boston Acoustics, Inc.
300 Jubilee Drive
Peabody, MA 01960 USA
Oder nehmen Sie über folgende Website mit uns Kontakt auf:
support@bostona.com
Wir werden Ihnen unverzüglich mitteilen, wie Sie vorgehen sollen. Wenn der Lautsprecher an das Werk zurückgeschickt werden muss, senden Sie ihn bitte frachtfrei zurück. Nach der Reparatur wird er in den USA und in Kanada frachtfrei an Sie zurückgesandt.