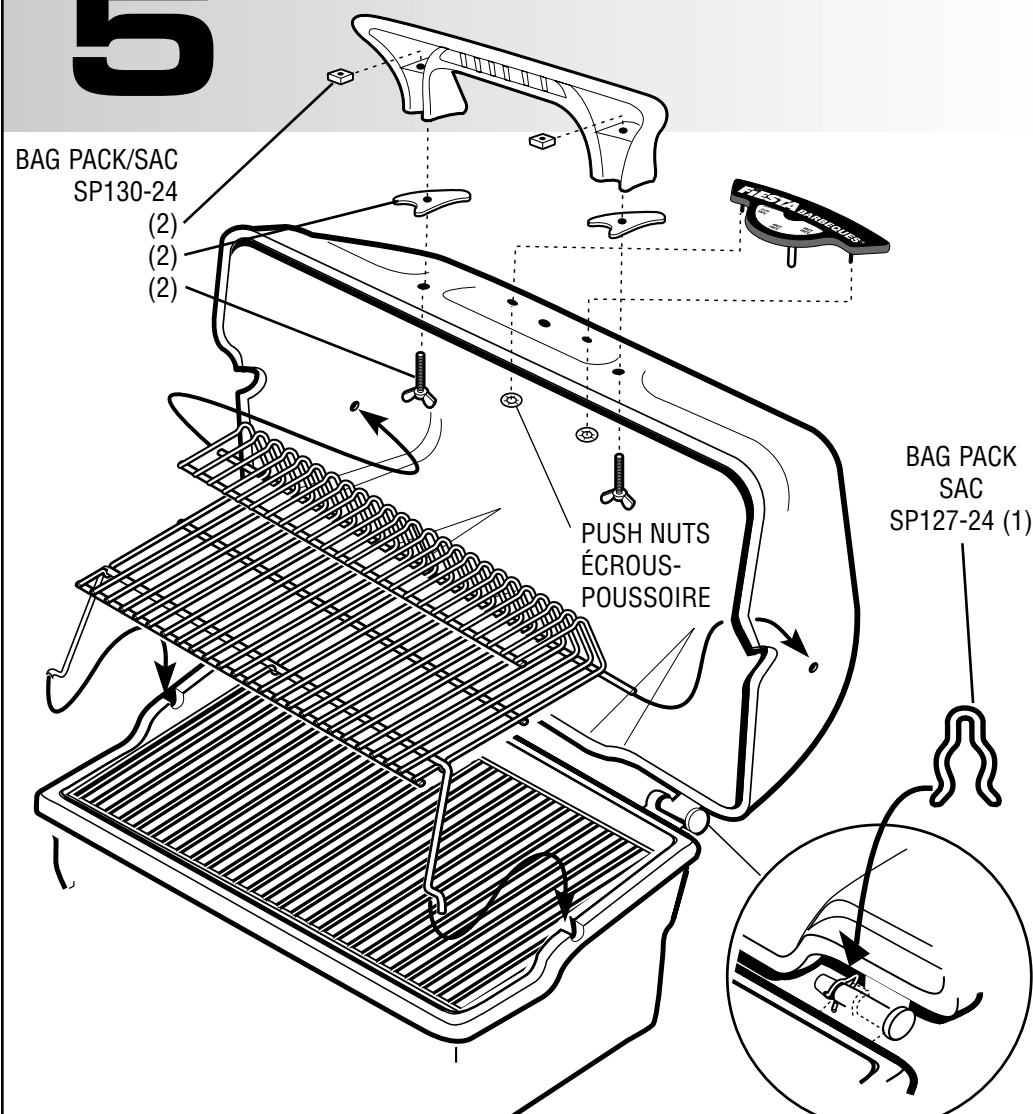
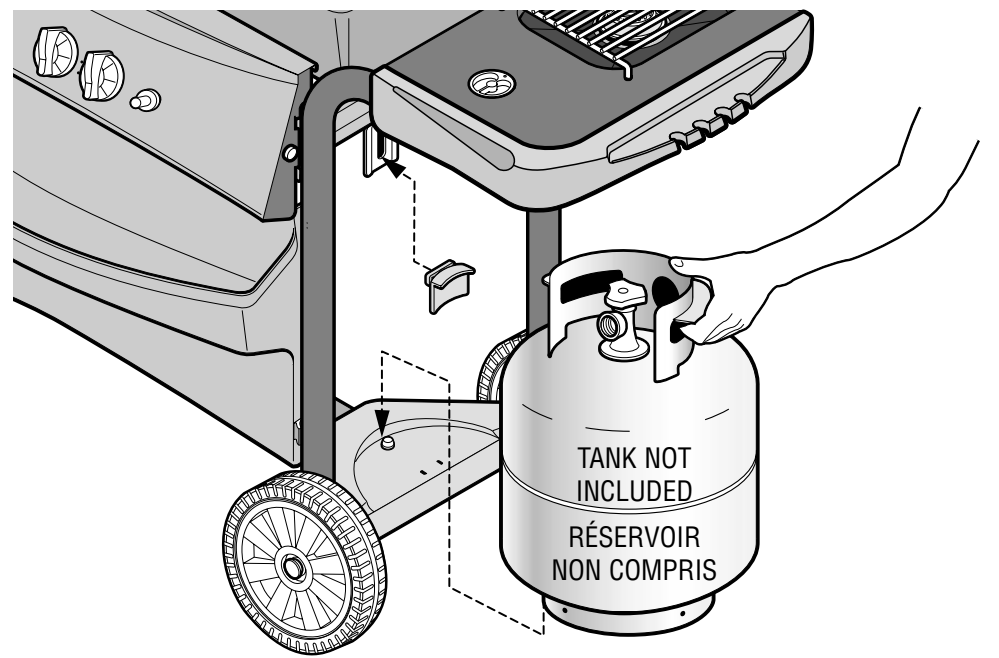


# 5



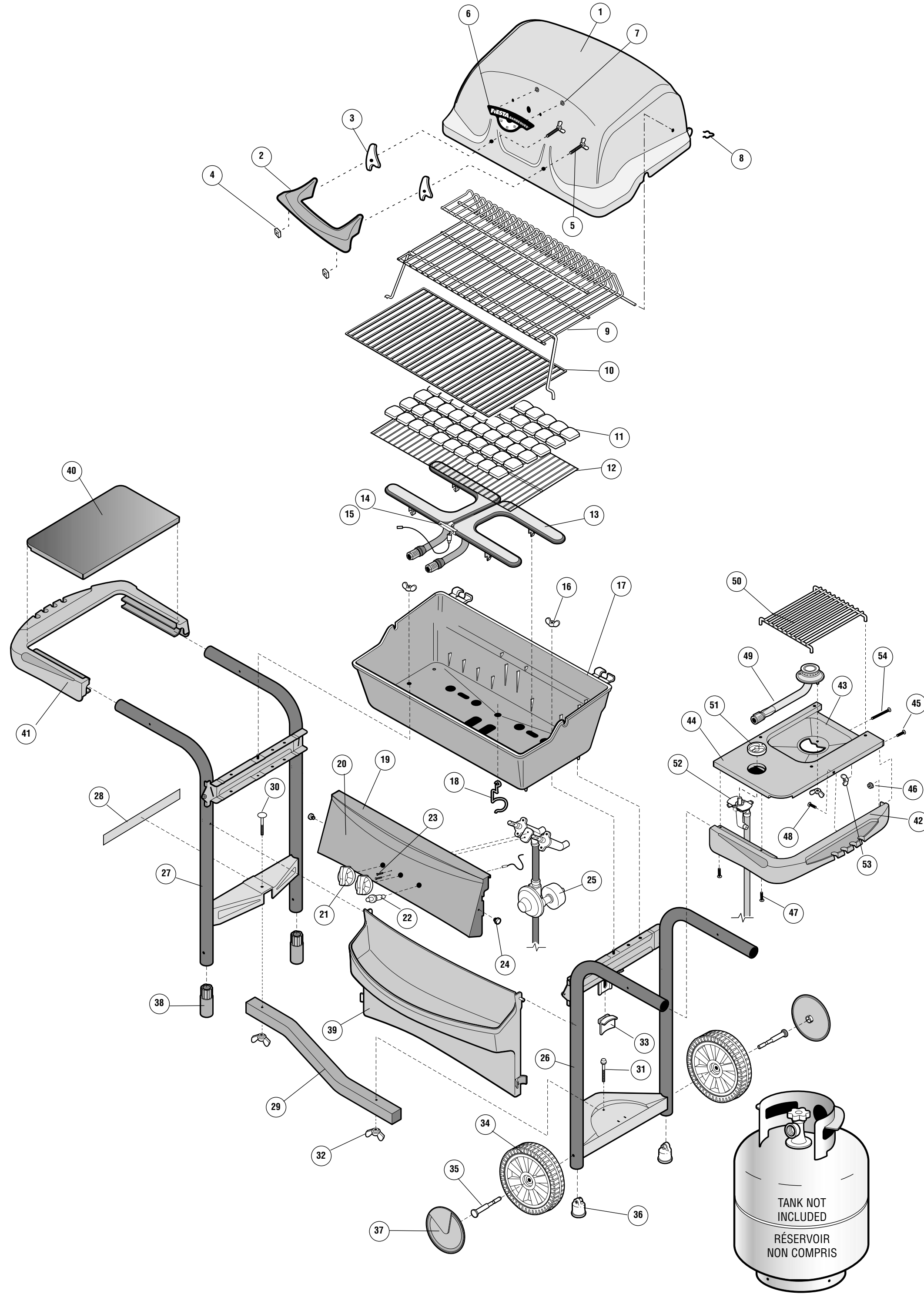
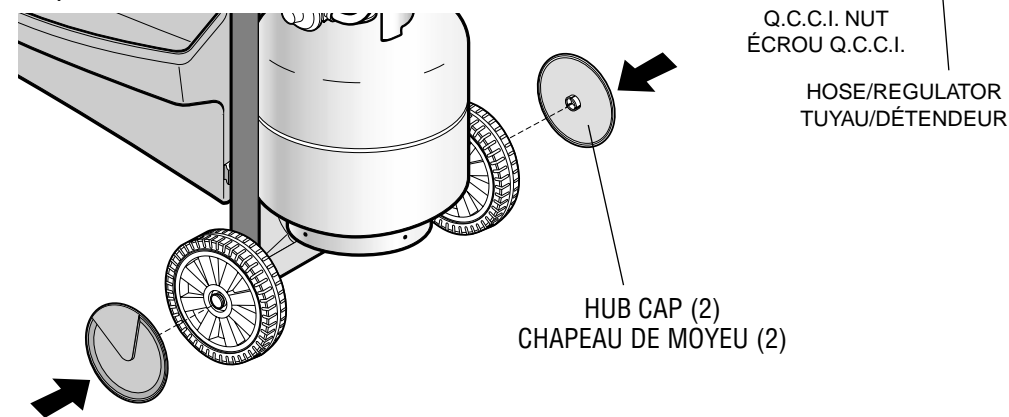
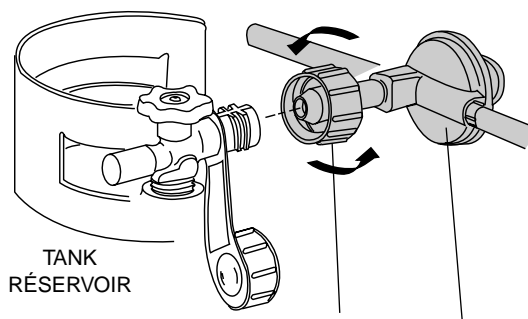
**WARNING:** Before proceeding with the following steps, ensure you have read: L.P. Gas Cylinder • Hose and Regulator Sections of the USE AND CARE INSTRUCTIONS

**AVERTISSEMENT:** Avant de procéder aux étapes suivantes, lisez les rubriques suivantes: • Réservoir de propane liquide • Le tuyau et le régulateur (dans LES INSTRUCTIONS POUR L'USAGE ET L'ENTRETIEN)



**IMPORTANT:** Ensure hose assembly does not contact the casting, or any other parts which will get hot.

**IMPORTANT:** Le tuyau ne doit pas être en contact avec le coffre, ou avec toute autre pièce qui risque de chauffer.

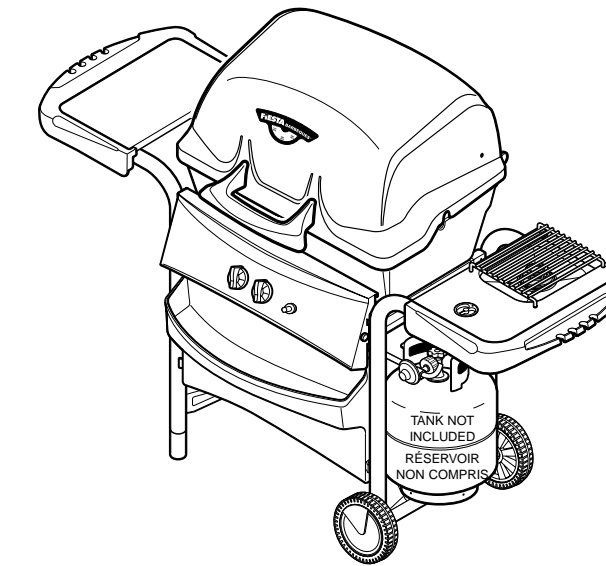


**EXPLODED LAYOUT PLAN ÉCLATÉ**

DESCRIPTION	ITEM #	PART #	QTY	DESCRIPTION
ADVANTIS COVER	1	SM52-1B	1	COUVERCLE ADVANTIS
HANDLE	2	SP28-19	1	POIGNÉE
GASKET (BAG PACK SP130-24)	3	SP8-14	2	JOINT (SAC SP130-24)
#10-24 SQ NUT (BAG PACK SP130-24)	4	SP15-16	2	ÉCROU NO 10-24 (SACSP130-24)
#10-24 WING BOLT (BAG PACK SP130-24)	5	SP60-18	2	ÉCROU À OREILLES NO 10-24 (SAC SP130-24)
ADVANTIS LOGO GAUGE	6	SP14-30	1	ADVANTIS LOGO GAUGE
PUSH NUT LOGO GAUGE	7	SP33-16	2	ÉCROU DU THERMOMÈTRE
COVER CLIP (BAG PACK SP127-24)	8	SP4-15	1	PINCE DU COUVERCLE (SAC SP127-24)
CANTILEVER WARMING RACK	9	SP129-3	1	GRILLE-RÉCHAUD CANTILEVER
PORCELAIN COOK GRILLS	10	SP105-3	1	GRILLE PORCELANISÉES
CERAMIC ROCK	11	SP6-28	1	TUILLES DE CERAMIQUES
LAVA GRILL	12	SP35-3	1	GRILLE POUR PIERRE DE LAVE
SMALL "H" BURNER STAINLESS STEEL	13	SM130-12	1	PETIT BRÛLEUR "H" EN INOX
COLLECTOR BOX	14	SP88-20	1	GARNITURE DU BRÛLEUR
ELECTRODE	15	SP9A-20	1	ÉLECTRODE
CASTING LOCK (BAG PACK SP127-24)	16	SP25-16	2	ÉCROU DE LA BASE (SAC SP127-24)
BASE	17	SM32-2B	1	BASE
GREASE CUP CLIP	18	SP6-15	1	PINCE DU BAC À GRAISSE
CONSOLE	19	SM37-31B	1	CONSOLE
CONSOLE DECAL	20		1	DÉCALCOMANIE DE LA CONSOLE
KNOB	21	SP7-7	2	BOUTON
PUSH BUTTON IGNITOR	22	SP12-20	1	ALLUMEUR À BOUTON-POUSSOIR
#8-32 X 3/8" TYPE C SCREW	23	SP2-21	2	VIS DE TYPE C NO 8-32 X 3/8 PO
CONSOLE LOCK (BAG PACK SP127-24)	24	SP47-18	2	VERROU DE FIXATION DE LA CONSOLE (SAC SP127-24)
VALVE HOSE REGULATOR ASSEMBLY (VHR)	25	SP149-4	1	SUPPORT DE LA SOUPAPE DU TUYAU DU RÉGULATEUR
RIGHT HAND LADDER ASSEMBLY	26	SM373-42B	1	CADRE DROIT
LEFT HAND LADDER ASSEMBLY	27	SM372-42B	1	CADRE GAUCHE
SERIAL RATING LABEL	28		1	PLAQUE SIGNALÉTIQUE SÉRIE
BEAM	29	SM48-8B	1	SUPPORT TRANSVERSAL
STEP BOLT (BAG PACK SP127-24)	30	SP48-18	1	BOULON À TÊTE PLATE (SAC SP127-24)
TANK BOLT (BAG PACK SP127-24)	31	SP48-18	1	ÉCROU DU RÉSERVOIR (SAC SP127-24)
BEAM TAPER WING NUT (BAG PACK SP127-24)	32	SP26-16	2	ÉCROU À OREILLES SUPPORT TRANSVERSAL
TANK BRACKET (BAG PACK SP127-24)	33	SP21-6	1	SUPPORT DU RÉSERVOIR (SAC SP127-24)
7" WHEEL	34	SP16-22	2	ROUE DE 7 PO
WHEEL AXLE (BAG PACK SP127-24)	35	SP12-32	2	ESSIEU (SAC SP127-24)
WHEEL AXLE LOCK (BAG PACK SP127-24)	36	SP29-15	2	VERROU D'ESSIEU (SAC SP127-24)
HUB CAP	37	SP20-33P	2	CHAPEAU DE MOYEU
LEG INSERT	38	SP23-33B	2	EMBOUIT DE PIED
FRONT PANEL	39	SP29-9B	1	PANNEAU AVANT
METAL SHELF INSERT	40	SM43-9B	1	ÉTAGÈRE EN MÉTAL
RESIN SHELF	41	SP27-9P	1	GARNITURE EN RÉSINE
<b>SIDE BURNER FACTORY ASSEMBLY</b>		<b>SM388-42P</b>	<b>1</b>	<b>SUPPORT DU BRÛLEUR LATÉRAL</b>
SIDE BURNER TRIM	42	SP26-9P	1	GARNITURE DU BRÛLEUR LATÉRAL
SIDE BURNER BASE	43	SM41-2B	1	BASE DU BRÛLEUR LATÉRAL
SIDE BURNER DECAL	44		1	ÉTIQUETTE DU BRÛLEUR LATÉRAL
#10-24 X 1/2" HEX BOLT	45	SP32-18	1	VIS À MÉTAL HEXAGONALE NO 10-24 X 1/2PO
#10-24 FLANGE HEX HEAD NUT	46	SP23-16	1	ÉCROU À REBORD À TÊTE HEXAGONALE NO 10-24
#8-18 X 1/2" SCREW	47	SP37-21	2	VIS NO 8-18 X 1/2 PO
#8 X 3/8" SCREW	48	SP21-21	1	VIS NO 8 X 3/8 PO
SIDE BURNER	49	SP52-12	1	BRÛLEUR LATÉRAL
SIDE BURNER GRILL	50	SP135-3	1	GRILLE DU BRÛLEUR LATÉRAL
SIDE BURNER KNOB	51	SP9-7	1	BOUTON DU BRÛLEUR LATÉRAL
VALVE BRACKET	52	SP22-6	1	SUPPORT DE LA SOUPAPE
#10-24 WING NUT (BAG PACK SP127-24)	53	SP18-16	2	ÉCROU À OREILLES NO 10-24 (SAC SP127-24)
#10-24 X 1 3/4" SCREW (BAG PACK SP127-24)	54	SP57-18	1	VIS NO 10-24 X 1 3/4 (SAC SP127-24)



**FIESTA**  
Express



**NO TOOLS REQUIRED!**  
**AUCUN OUTIL N'EST NÉCESSAIRE!**

**ADVANTIS**  
MODEL XA34552

TEL 1-800-387-8643  
FAX 1-888-801-7772  
www.fiestabbq.com  
FIESTA BARBECUES™ LIMITED  
2 Walker Drive, Brampton, Ontario L6T 5E1

**THIS GRILL IS FOR OUTDOOR USE ONLY**  
**Caution:** Read and follow all Safety Statements, Assembly Instructions, and Use and Care Manual Directions before attempting to assemble and cook.  
Installer / assembler: Leave these instructions with consumer.  
To Consumer: Keep this manual for future reference.

**WARNING**  
• Failure to follow all manufacturer's instructions could result in serious personal injury and/or property damage.  
**CAUTION**  
• Some parts may contain sharp edges - especially as noted in manual! Wear protective gloves if necessary.

**CET APPAREIL NE DOIT ÊTRE UTILISÉ QU'À L'EXTÉRIEUR**  
Attention: Lisez et observez les consignes de sécurité, les instructions de montage et les directives du manuel d'usage et d'entretien avant de procéder au montage et à l'utilisation de l'appareil.  
À l'intention de l'installateur / monteur: Laissez ces directives au consommateur.  
Au consommateur: Conservez ce manuel pour utilisation ultérieure.

**AVERTISSEMENT**  
• Le simple fait de ne pas suivre toutes les instructions du fabricant peut causer de graves blessures et/ou des dommages à la propriété.  
**ATTENTION**  
• Certaines pièces peuvent présenter des arêtes vives - surtout là où le manuel le souligne. Au besoin, portez des gants.

SP747A-37

# 1

**IMPORTANT:** To protect paint finish, assemble legs on cardboard inserts from packaging as shown.

**IMPORTANT:** afin de protéger la peinture, montez les pattes sur des cartons provenant de l'emballage, tel qu'illustré.

Review parts list and exploded layout before assembly.  
Étudiez la liste des pièces et le plan éclaté avant de procéder au montage.

BLACK COLOUR  
COULEUR NOIRE  
BAG PACK/SAC  
SP127-24 (2)

BAG PACK/SAC  
SAC  
SP127-24 (1)

**IMPORTANT** Position Axle Locks (2) as shown.  
Placez les dispositifs de calage de l'essieu tel qu'illustré.

BAG PACK/SAC  
SP127-24 (2)

BAG PACK/SAC  
SP127-24 (2)

# 2A

BAG PACK/SAC SP127-24 (2)

WHITE COLOUR  
COULEUR BLANCHE

**CAUTION** Failure to install can in clip will cause hot grease to drip from bottom of grill with risk of fire or property damage. Use an empty soup can (not included) to hang from grease clip.

**ATTENTION** Le fait de pas installer un contenant dans la pince permettra à la graisse chaude de dégoutter du fond de l'appareil, risquant ainsi de provoquer un incendie ainsi que des dommages à la propriété. Installez une boîte de soupe vide (non incluse) dans la pince.

# 2B

BAG PACK/SAC SP127-24 (2)

# 3

3/8"

ATTACH IGNITOR WIRE.  
ATTACHER LE FIL DE L'ALLUMEUR.

BURNER LOCK  
VERROU DU BRÛLEUR

Ensure venturi position over valves before locking burner into base.  
Voyez à ce que les tubes venturi soient bien situés au-dessus des soupapes avant de fixer le brûleur sur la base.

SEE USE & CARE MANUAL FOR IMPORTANT SAFETY INSTRUCTIONS BEFORE USING.

CONSULTER, DANS LE MANUEL D'USAGE ET D'ENTRETIEN, LES CONSIGNES DE SÉCRITÉ À RESPECTER AVANT D'UTILISER L'APPAREIL.

# 4A

SHELF LOCK - VERROU DE L'ÉTAGÈRE

VALVE LOCK  
VERROU DE LA SOUPAPE

BAG PACK/SAC  
SP127-24

# 4B

BAG PACK/SAC  
SP127-24 (1)

3/8"

ATTACH IGNITOR WIRE  
FIXEZ LE FIL DE L'ALLUMEUR

BAG PACK/SAC  
SP127-24 (2)

# 5A